

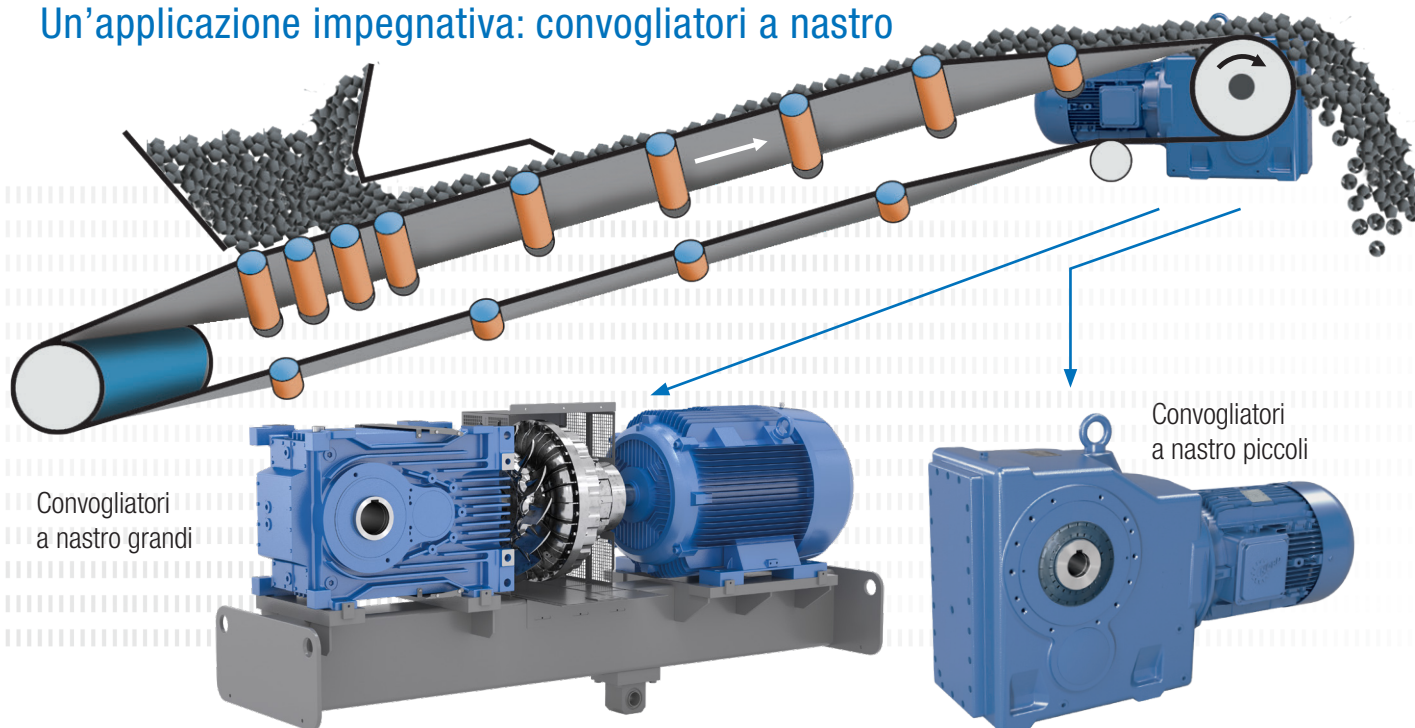
Sistemi di azionamento per convogliatori a nastro per materiali sfusi



Affidabili in condizioni estreme:

NORD DRIVESYSTEMS offre azionamenti robusti adatti a impianti di convogliamento a nastro grandi e piccoli.

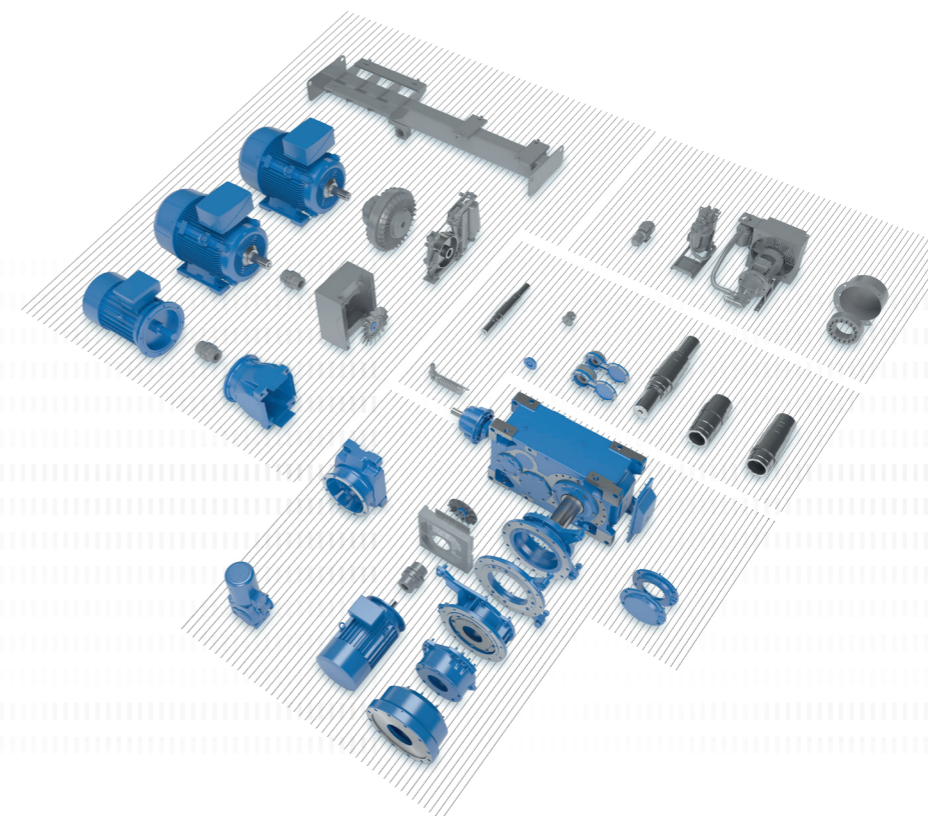
Un'applicazione impegnativa: convogliatori a nastro



I convogliatori a nastro sono utilizzati per la movimentazione in continuo di materiali sfusi in servizio continuato. Sono costituiti da un nastro trasportatore a moto continuo che scorre su rulli portanti. Il nastro svolge la duplice funzione di elemento di supporto e di trazione. Questi convogliatori permettono di trasportare a basso costo grandi masse di materiale su lunghe distanze. La lunghezza coperta può variare da pochi metri a parecchi chilometri. I nastri possono correre in senso orizzontale,

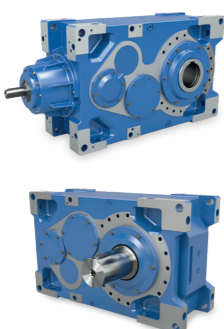
ascendente o discendente. Sono possibili anche soluzioni combinate. Il sistema di azionamento viene progettato in base alla quantità e alle caratteristiche del materiale da trasportare e alle condizioni ambientali e di esercizio. Il sistema di azionamento è quindi sempre la ottimale per il tipo di applicazione. Uno dei requisiti da soddisfare può essere, ad esempio, la riduzione della sollecitazione del nastro nella fase di avviamento dell'impianto.

Sistemi di azionamento per convogliatori a nastro per materiali sfusi



Sistemi di azionamento per convogliatori a nastro grandi

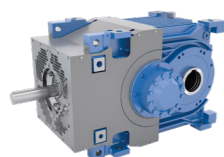
Riduttori industriali MAXXDRIVE® (Catalogo G1050)



- ✓ Riduttori universale
- ✓ Riduttori a ingranaggi cilindrici 2 e 3 stadi
Riduttori a ingranaggi cilindrici con coppia conica 3 e 4 stadi
- ✓ Numerose opzioni di montaggio e raffreddamento
- ✓ Cuscinetti adattati per elevati carichi radiali e assiali
- ✓ Design compatto
- ✓ Tutte le posizioni di montaggio

Grandezze: 11
Potenza: 1,5 – 4.000 kW
Coppia: 15.000 – 282.000 Nm
Rapporto: 5,54 – 30.000:1

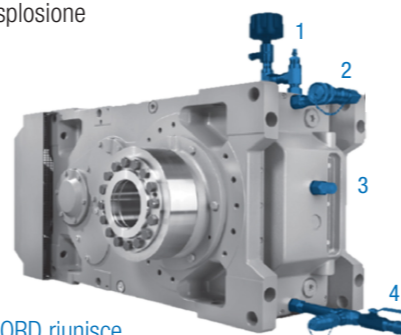
Riduttori industriali MAXXDRIVE® XT (Catalogo G1050)



- ✓ Carcasa e design superficiale ottimizzati per garantire la massima potenza alle alte temperature
- ✓ Nessuna giunzione nella carcassa e conseguente assenza di superfici di tenuta sottoposte a momenti torcenti
- ✓ Tutte le sedi dei cuscinetti e le superfici di tenuta sono realizzate con un unico piazzamento (maggiore silenziosità e durata)
- ✓ Elevata silenziosità garantita da coppie coniche ad elevata precisione
- ✓ Lunga durata, manutenzione minima
- ✓ Riduttore ortogonale

Grandezze: 7
Potenza: 1,5 – 1.500 kW
Coppia: 15.000 – 75.000 Nm
Rapporto: 6,14 – 22,91:1

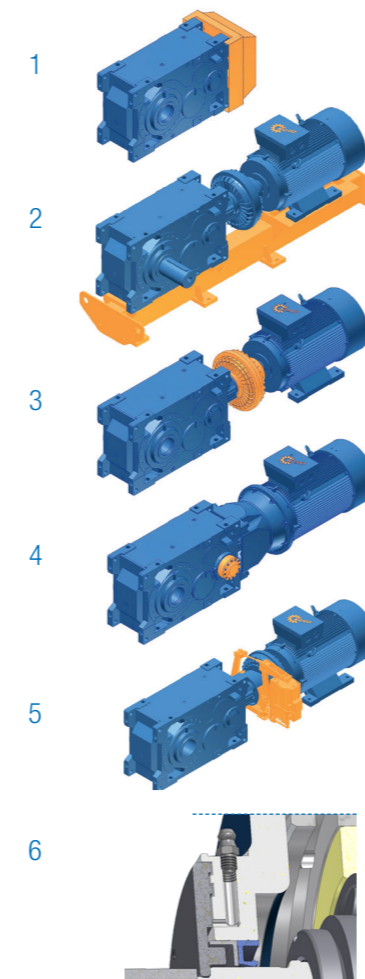
- ▶ Riduttori industriali MAXXDRIVE® (albero cavo o pieno)
- ▶ Fissaggio del motore con piedi (IEC B3)
- ▶ Giunto idraulico
- ▶ Dispositivo antiretro
- ▶ Freno
- ▶ Tutti i componenti vengono montati su un basamento per montaggio pendolare o con piedi
- ▶ Motore ad alta efficienza IE3
- ▶ Motori ATEX per trasportatori a nastro in ambienti a rischio di esplosione



Il pacchetto manutenzione NORD riunisce diverse misure protettive che garantiscono il funzionamento per lungo tempo dei vostri investimenti.

- 1 Filtro essiccante
- 2 Attacco rapido carrello filtro
- 3 Vetrino d'ispezione dell'olio
- 4 Attacco rapido carrello filtro e rubinetto di scarico olio

Opzioni consigliate per convogliatori a nastro grandi



MAXXDRIVE® riduttori industriali si basano sul sistema modulare di NORD DRIVESYSTEMS, personalizzabile con un'ampia gamma di opzioni, quali ad esempio:

1 Ventola assiale

La ventola assiale ad alta potenza viene montata direttamente sull'albero motore, garantisce un'elevato raffreddamento e assicura una riserva termica.

2 Basamento di montaggio con piedi / pendolare

Tutti i componenti elettrici e meccanici sono installati su un basamento per il montaggio pendolare o con piedi del motore, che agevola l'installazione della catena cinematica.

3 Turbogiunto

Il giunto a fluido consente l'avviamento dolce del trasportatore a nastro, evitando forze di trazione elevate del nastro e coppie elevate del riduttore. Inoltre permette di ridurre la corrente di spunto.

4 Dispositivo antiretro

Il dispositivo antiretro impedisce al trasportatore a nastro di tornare indietro durante la fase ascensionale. Tutti i dispositivi antiretro vengono montati sul lato esterno e possono essere sostituiti senza dover smontare il riduttore. Inoltre, i dispositivi antiretro vengono lubrificati dall'olio del riduttore.

5 Motore ausiliario

Motore ausiliario con ruota libera, per i casi in cui è richiesto un funzionamento più lento dell'impianto o dell'azionamento principale.

6 Guarnizione in taconite

La guarnizione in taconite protegge gli anelli di tenuta degli alberi dai danni di un ambiente abrasivo e polveroso. È costituita da una guarnizione a labirinto, che può essere rilubrificata per tenere lontana la polvere abrasiva.

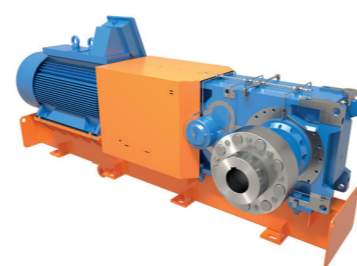
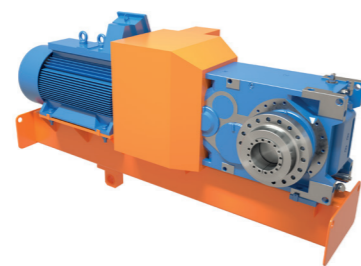
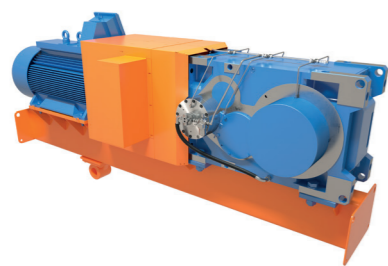


Catene cinematiche per convogliatori a nastro grandi

Albero cavo con anello calettatore e basamento per montaggio pendolare

Albero pieno con giunto flangiato e basamento per montaggio pendolare

Albero pieno con giunto di uscita e basamento per montaggio con piedi



Vantaggi

▶ Facile montaggio dell'azionamento, perché non è necessario allineare il basamento per montaggio pendolare

▶ Facile montaggio dell'azionamento, perché non è necessario allineare il basamento per montaggio pendolare
▶ Facile smontaggio anche dopo lunghi periodi di funzionamento mediante rimozione dei collegamenti a vite del giunto flangiato

▶ Facile smontaggio anche dopo lunghi periodi di funzionamento
▶ Smorzamento delle sollecitazioni eccessive o delle vibrazioni mediante giunto elastico
▶ Nessuna forza di reazione sui cuscinetti e sugli alberi di uscita

Svantaggi

▶ Difficile da smontare dopo lunghi periodi di utilizzo
▶ Nessun sistema di smorzamento delle sollecitazioni eccessive o delle vibrazioni

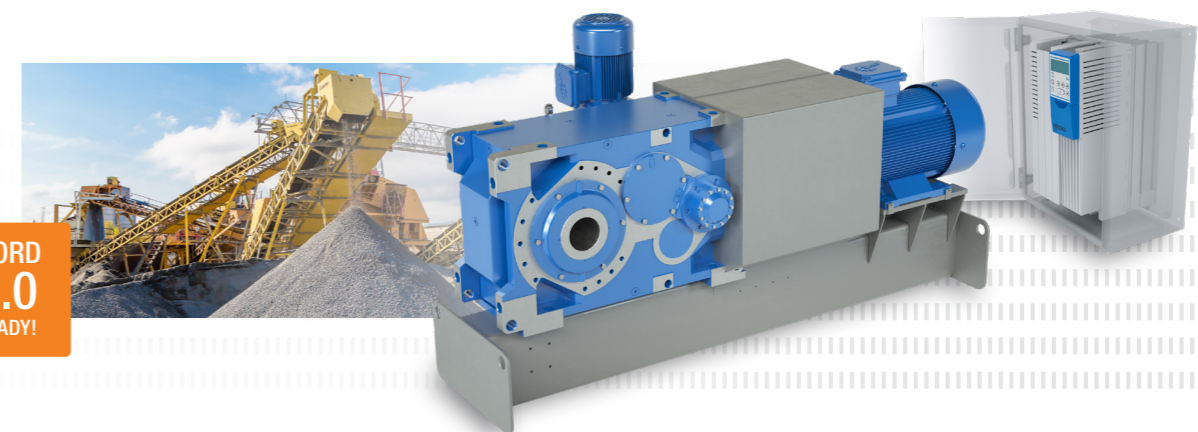
▶ Elevate forze di reazione esterne su cuscinetti e alberi di uscita
▶ Nessun sistema di smorzamento delle sollecitazioni eccessive o delle vibrazioni

▶ Richiede l'allineamento del basamento in sede di montaggio

Sistemi di azionamento per l'industria dei materiali sfusi

DER ANTRIEB

Affidabile. Flessibile. Internazionale.



NORD
4.0
READY!

I riduttori

- ▶ Cuscinetti resistenti
- ▶ Funzionamento silenzioso

I motori

- ▶ Alta efficienza
- ▶ Standard internazionali

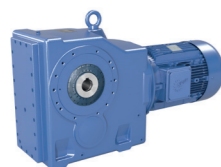
L'elettronica di azionamento

- ▶ Design compatto
- ▶ Facile messa in funzione



Esecuzioni e opzioni per convogliatori a nastro piccoli

Riduttori ad assi ortogonali UNICASE (catalogo G1000)



- ✓ Carcasa con piedi, flangia o pendolare
- ✓ Albero cavo o pieno
- ✓ Lunga durata, manutenzione minima
- ✓ Carcasa monoblocco

Grandezze: 11
 Potenza: 0,12 – 200 kW
 Coppia: 180 – 50.000 Nm
 Rapporto: 8,04 – 13.432,68:1

Riduttori ad assi paralleli UNICASE (catalogo G1000)



- ✓ Carcasa con piedi, flangia o pendolare
- ✓ Albero cavo o pieno
- ✓ Forma costruttiva compatta
- ✓ Carcasa monoblocco in ghisa grigia o alluminio

Grandezze: 15
 Potenza: 0,12 – 200 kW
 Coppia: 110 – 100.000 Nm
 Rapporto: 4,03 – 15.685,03:1

Opzioni per riduttori consigliate da NORD DRIVESYSTEMS

Denominazione	Descrizione
A	Albero cavo
AZ	Albero cavo, flangia B14
AZD	Albero cavo, flangia B14 con braccio di reazione
AZK	Albero cavo, flangia B14 con mensola di reazione
BH	Elemento di fissaggio per albero cavo con coperchio di protezione contro il contatto
G	Tampone di gomma per braccio di reazione (riduttori ad assi paralleli)
SH	Albero cavo con anello calettatore e coperchio di protezione contro il contatto

Opzioni per motori consigliate da NORD DRIVESYSTEMS

RLS	Dispositivo antiretro
IP66	Protezione contro la penetrazione di acqua e polvere
PTC/KTY/PT100	Sensore di temperatura

Motori ad alta efficienza

ATEX	Motori antideflagranti per zone a rischio di esplosione
------	---



Sistemi di azionamento NORD antideflagranti

Sistemi di azionamento per ambienti a rischio di esplosione di zona 1, 2, 21 o 22

NORD DRIVESYSTEMS fornisce motori e motoriduttori con la protezione antideflagrante desiderata. I sistemi vengono progettati secondo le richieste specifiche del cliente e in base al tipo di applicazione, utilizzando componenti di alta qualità.

- ▶ Forme costruttive e dotazione secondo le esigenze del cliente
- ▶ Processi di configurazione certificati ISO 9001
- ▶ Sistema modulare sicuro (SAP)

Motori antideflagranti polveri

- ▶ Secondo la categoria 2D o 3D
- ▶ Per la zona 21 o 22
- ▶ Conformità EN 60079-31
- ▶ Tipo di protezione all'innescò Ex t (protezione mediante carcassa)

Riduttori antideflagranti polveri

- ▶ Secondo la categoria 2D o 3D
- ▶ Per la zona 21 o 22
- ▶ Conformità EN 13463
- ▶ Tipo di protezione all'innescò c (sicurezza costruttiva)

Convogliatori a nastro pilotati da inverter

Vantaggi

- ▶ Facile messa in funzione
- ▶ Velocità variabile
- ▶ Rampa di coppia regolabile
- ▶ Funzioni di sicurezza
- ▶ Alto rendimento
- ▶ Regolazione della velocità in funzione del carico per ridurre l'usura
- ▶ Parametrizzazione secondo le esigenze di processo

NORDAC FLEX SK 200E Inverter di frequenza (Catalogo E3000)



- ✓ Funzione di risparmio energetico
- ✓ Gestione posizionamento integrata POSICON
- ✓ PLC integrato

Tensione: 1~ 110 – 120 V, 1~ 200 – 240 V
 3~ 200 – 240 V, 3~ 380 – 500 V
 Potenza: 0,25 – 22 kW

NORDAC PRO SK 500E Inverter di frequenza (Catalogo E3000)

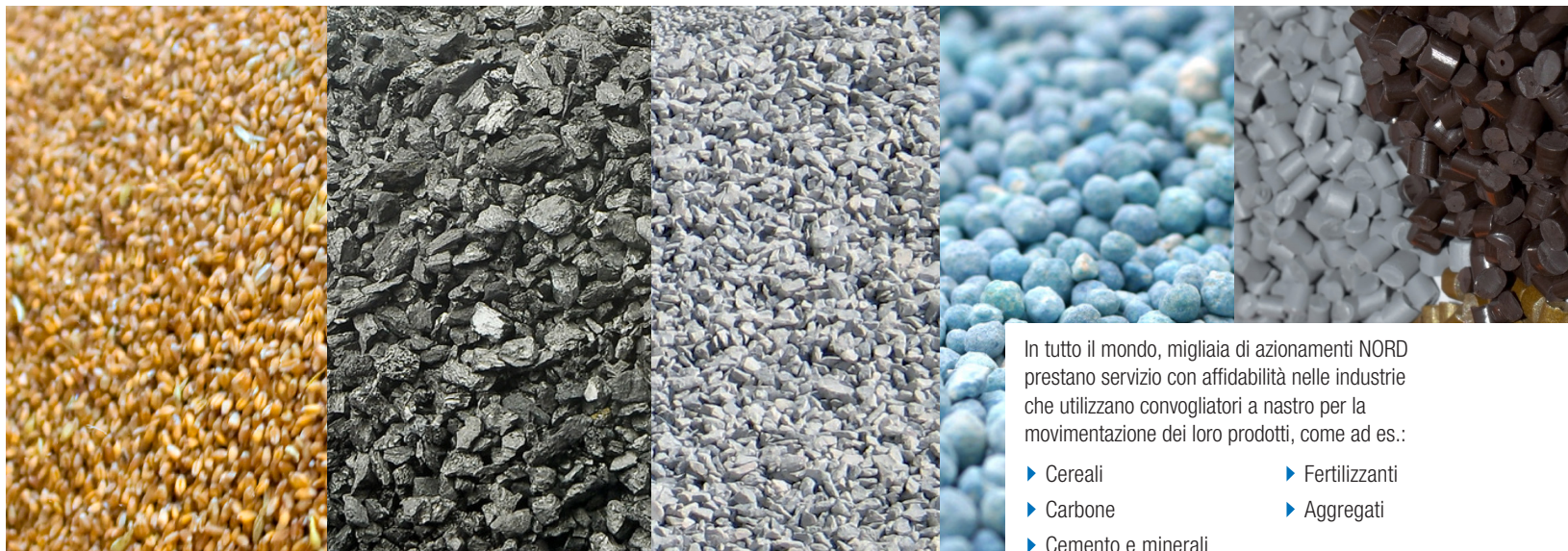


- ✓ Funzionamento stand-alone
- ✓ 4 famiglie di parametri
- ✓ Regolazione del vettore di corrente senza retroazione (controllo ISD)
- ✓ PLC integrato

Tensione: 1~ 110 – 120 V, 1~ 200 – 240 V
 3~ 200 – 240 V, 3~ 380 – 480 V
 Potenza: 0,25 – 160 kW

NORD DRIVESYSTEMS

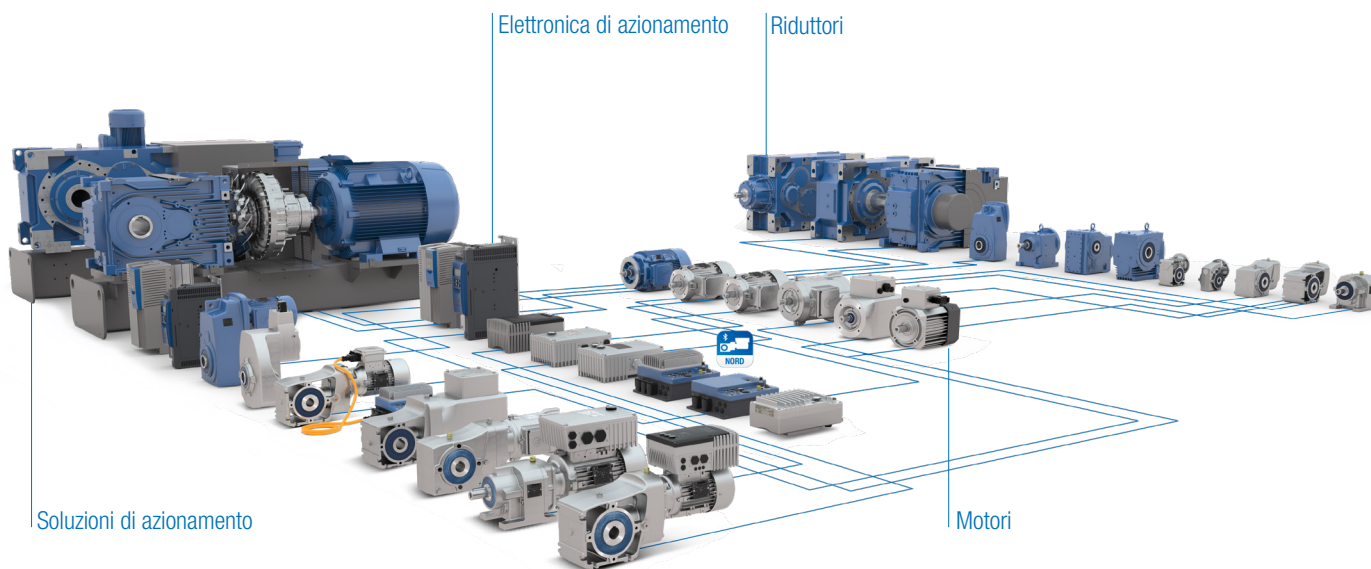
Sistemi di azionamento per convogliatori a nastro per materiali sfusi



In tutto il mondo, migliaia di azionamenti NORD prestano servizio con affidabilità nelle industrie che utilizzano convogliatori a nastro per la movimentazione dei loro prodotti, come ad es.:

- ▶ Cereali
- ▶ Fertilizzanti
- ▶ Carbone
- ▶ Aggregati
- ▶ Cemento e minerali

Sistemi di azionamento completi da un unico fornitore



Gruppo NORD DRIVESYSTEMS

- ▶ Impresa a conduzione familiare con sede a Bargteheide, presso Amburgo, con oltre 4.100 dipendenti
- ▶ Sistemi di azionamento per oltre 100 settori industriali
- ▶ 7 sedi produttive in tutto il mondo
- ▶ Presenza in 98 paesi di tutti e 5 i continenti
- ▶ Per maggiori informazioni: www.nord.com

NORD-Motoriduttori s.r.l.
Via Newton, 22
40017 San Giovanni Persiceto (BO)
T: +39 051 / 6870 711
offerte.it@nord.com