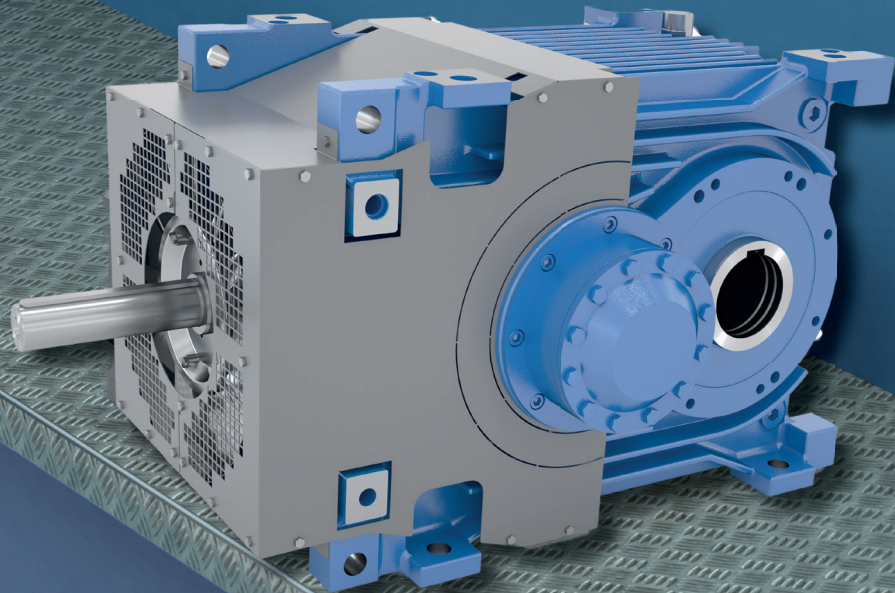


Intelligent Drivesystems, Worldwide Services



DE EN FR

**PL1051**

**SK 5217 - SK 11217**

Ersatzteilkatalog Industriegetriebe – Standard

Spare parts catalogue industrial gears – Standard

Catalogue de pièces de rechange réducteur industriel – Standard

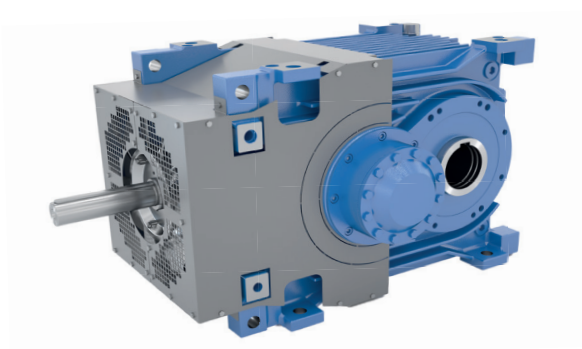
  
**DRIVESYSTEMS**



## Allgemeine Ersatzteile General parts list Pièces de rechange générales

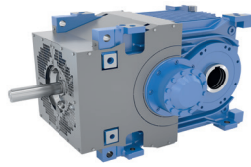
### Industriegetriebe / Industrial gear unit / Réducteur industriel

SK 5217 / SK 6217 .....	4 - 5
<b>V - W</b> .....	6 - 11
<b>ABH / ASH</b> .....	12 - 13
SK 7217 / SK 8217 .....	14 - 15
<b>V - W</b> .....	16 - 25
<b>ABH / ASH</b> .....	26 - 27
SK 9217 .....	28 - 29
<b>V - W</b> .....	30 - 35
<b>ABH / ASH</b> .....	36 - 37
SK 10217 .....	38 - 39
<b>V - W</b> .....	40 - 45
<b>ABH / ASH</b> .....	46 - 47
SK 11217 .....	48 - 49
<b>V - W</b> .....	50 - 55
<b>ABH / ASH</b> .....	56 - 57
SK 5217 - SK 11217	
<b>FAN</b> .....	58 - 59
SK 5217 / SK 6217 - SK 11217	
<b>IEC / NEMA</b> .....	60 - 65
Bestellangaben / Order details / Informations de commande	
.....	66 - 67

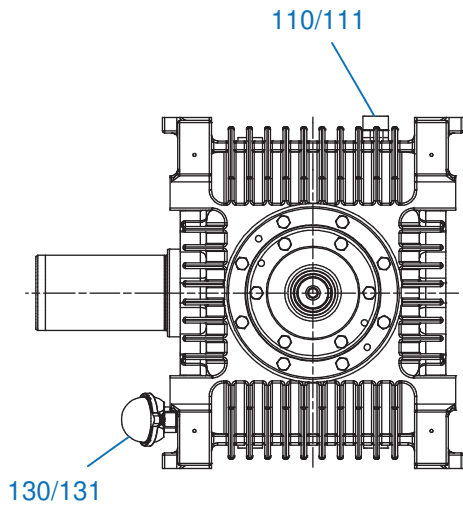




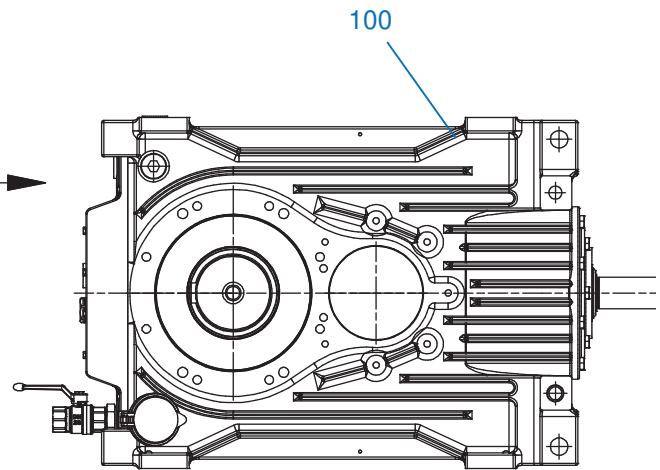
# SK 5217 - SK 6217



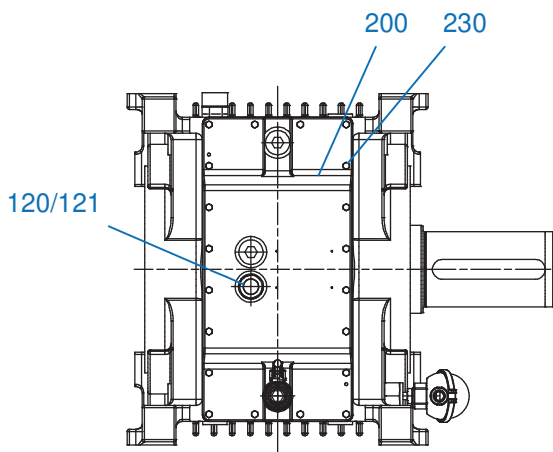
EB 100483-3 # 1 (5)



X

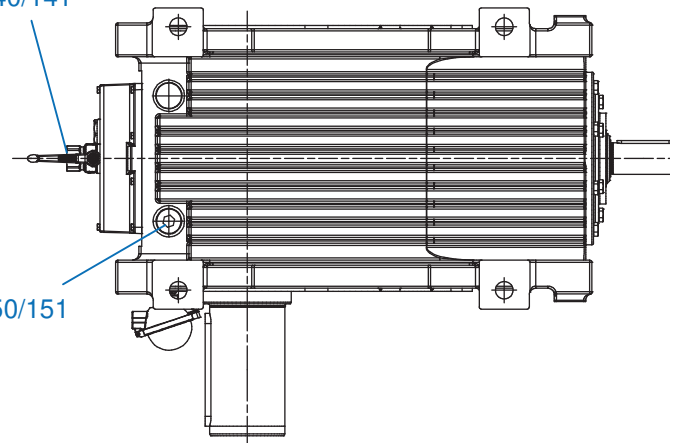


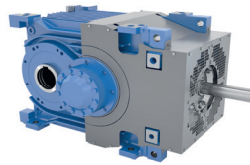
X



140/141

150/151





## SK 5217 - SK 6217

**DE**

100	Gehäuse
110	Schraube
111	Dichtung
120	Schraube
121	Dichtung
130	Schraube
131	Dichtung
140	Schraube
141	Dichtung
150	Schraube
151	Dichtung
200	Gehäusedeckel
230	Schraube

**EN**

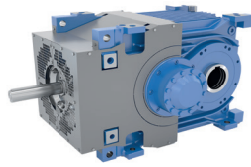
100	Housing
110	Screw
111	Seal
120	Screw
121	Seal
130	Screw
131	Seal
140	Screw
141	Seal
150	Screw
151	Seal
200	Housing cover
230	Screw

**FR**

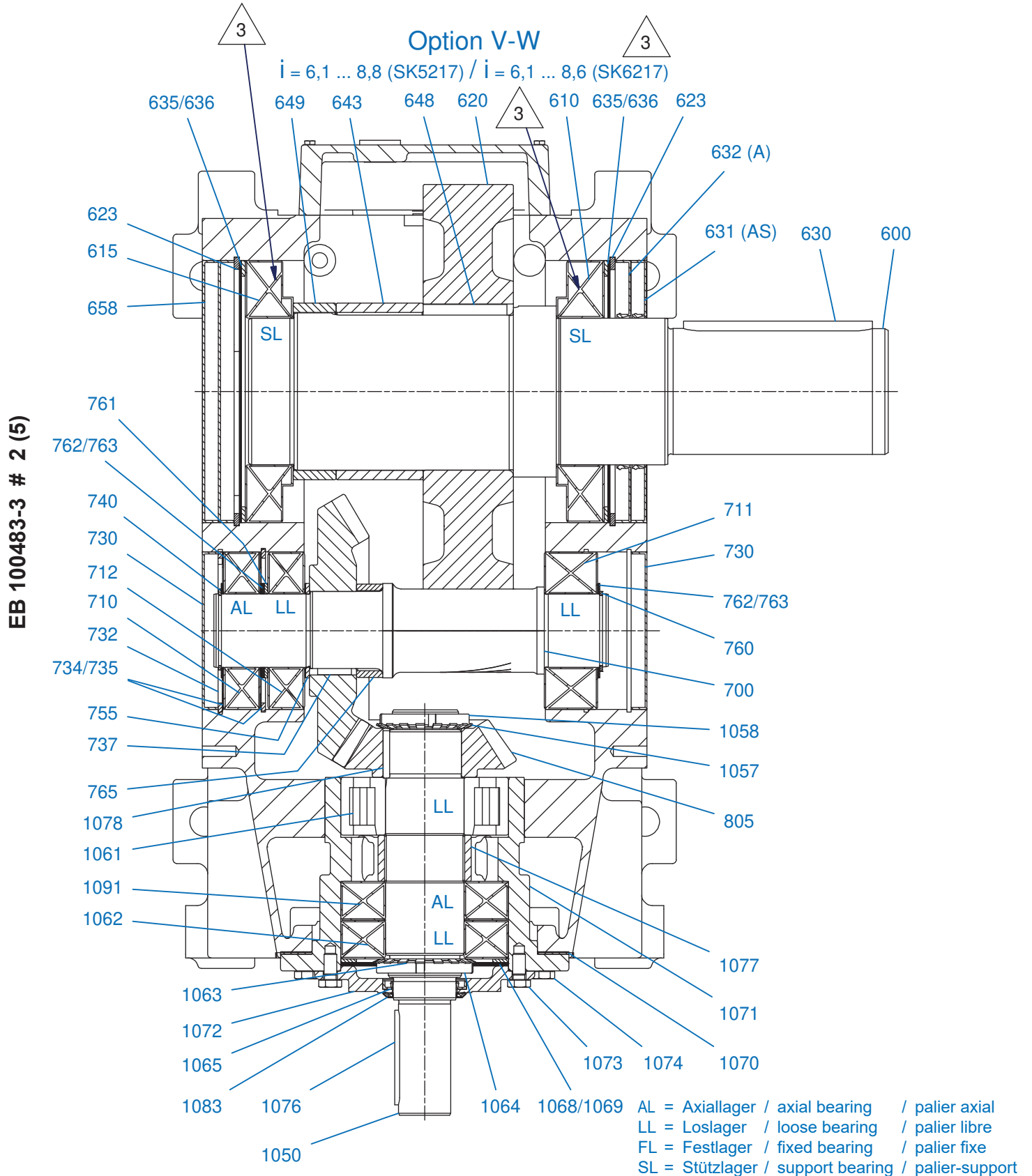
100	Carter
110	Vis
111	Bague d'étanchéité
120	Vis
121	Bague d'étanchéité
130	Vis
131	Bague d'étanchéité
140	Vis
141	Bague d'étanchéité
150	Vis
151	Bague d'étanchéité
200	Couvercle du carter
230	Vis

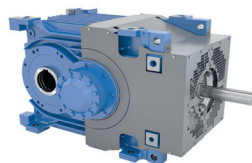


# SK 5217 - SK 6217



## Option V-W





**DE**

600	Welle
610	Lager
615	Lager
620	Abtriebsrad
623	Sicherungsring
630	Passfeder
631	Dichtring
632	Dichtring
635	Passscheibe
636	Sicherungsring
643	Distanzbuchse
648	Passfeder
649	Distanzbuchse
658	Verschlusskappe
700	Ritzelwelle
710	Lager
711	Lager
712	Lager
730	Verschlusskappe
732	Sicherungsring
734	Passscheibe
735	Passscheibe
737	Passfeder
740	Sicherungsring
755	Buchse
760	Sicherungsring
761	Stützscheibe
762	Passscheibe
763	Passscheibe
765	Schraube
805	Kegelradsatz
1050	Antriebsritzeln
1057	Sicherungsblech
1058	Nutmutter
1061	Lager
1062	Lager
1063	Sicherungsblech
1064	Nutmutter
1065	Dichtring
1068	Dichtung
1069	Dichtung
1070	Dichtung
1071	Lagertopf
1072	Lagerdeckel
1073	Schraube
1074	Schraube
1076	Passfeder
1077	Buchse
1078	Passfeder
1083	Dichtung
1091	Lager

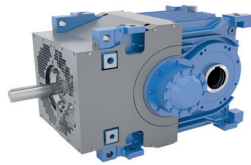
**EN**

600	Shaft
615	Bearing
615	Bearing
620	Output gear
623	Circlip
630	Parallel key
631	Sealing ring
632	Sealing ring
635	Shim
636	Circlip
643	Spacer
648	Parallel key
649	Spacer
658	Sealing cap
700	Pinion shaft
710	Bearing
711	Bearing
712	Bearing
730	Sealing cap
732	Circlip
734	Shim
735	Shim
737	Parallel key
740	Circlip
755	Socket
760	Circlip
761	Supporting disc
762	Shim
763	Shim
765	Screw
805	Bevel gear set
1050	Drive pinion
1057	Lock washer
1058	Slotted nut
1061	Bearing
1062	Bearing
1063	Lock washer
1064	Slotted nut
1065	Sealing ring
1068	Seal
1069	Seal
1070	Seal
1071	Bearing pot
1072	Bearing cover
1073	Screw
1074	Screw
1076	Parallel key
1077	Socket
1078	Parallel key
1083	Seal
1091	Bearing

**FR**

600	Arbre
615	Palier
615	Palier
620	Roue de sortie
623	Circlip
630	Clavette
631	Bague d'étanchéité
632	Bague d'étanchéité
635	Rondelle d'ajustage
636	Circlip
643	Douille entretoise
648	Clavette
649	Douille entretoise
658	Bouchon
700	Arbre de pignon
710	Palier
711	Palier
712	Palier
730	Bouchon
732	Circlip
734	Rondelle d'ajustage
735	Rondelle d'ajustage
737	Clavette
740	Circlip
755	Douille
760	Circlip
761	Rondelle d'appui
762	Rondelle d'ajustage
763	Rondelle d'ajustage
765	Vis
805	Couple conique
1050	Pignon d'entrée
1057	Tôle de sécurité
1058	Écrou à encoches
1061	Palier
1062	Palier
1063	Tôle de sécurité
1064	Écrou à encoches
1065	Bague d'étanchéité
1068	Bague d'étanchéité
1069	Bague d'étanchéité
1070	Bague d'étanchéité
1071	Logement de palier
1072	Couvercle du palier
1073	Vis
1074	Vis
1076	Clavette
1077	Douille
1078	Clavette
1083	Bague d'étanchéité
1091	Palier

# SK 5217 - SK 6217



## Option V-W

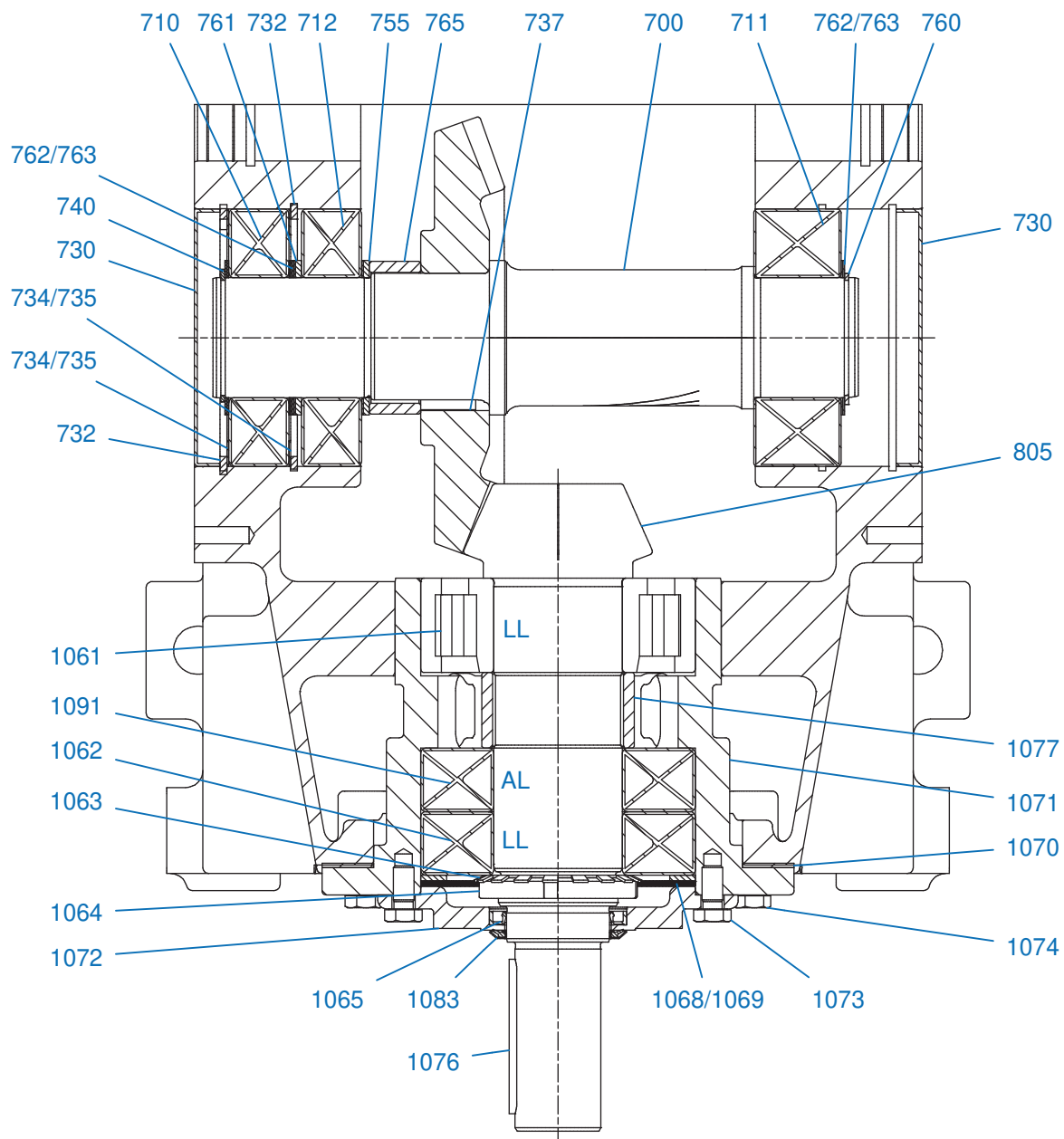
### Option V-W

$i = 10,0 \dots 14,2$  (SK5217)

$i = 10,0 \dots 14,0$  (SK6217)

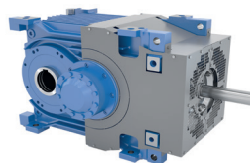


EB 100483-3 # 4 (5)



AL = Axiallager / axial bearing / palier axial  
 LL = Loslager / loose bearing / palier libre  
 FL = Festlager / fixed bearing / palier fixe  
 SL = Stützlager / support bearing / palier-support





**DE**

700 Ritzelwelle  
710 Lager  
711 Lager  
712 Lager  
730 Verschlusskappe  
732 Sicherungsring  
734 Passscheibe  
735 Passscheibe  
737 Passfeder  
740 Sicherungsring  
755 Buchse  
760 Sicherungsring  
761 Stützscheibe  
762 Passscheibe  
763 Passscheibe  
765 Schraube  
805 Kegelradsatz  
1061 Lager  
1062 Lager  
1063 Sicherungsblech  
1064 Nutmutter  
1065 Dichtring  
1068 Dichtung  
1069 Dichtung  
1070 Dichtung  
1071 Lagertopf  
1072 Lagerdeckel  
1073 Schraube  
1074 Schraube  
1076 Passfeder  
1077 Buchse  
1083 Dichtung  
1091 Lager

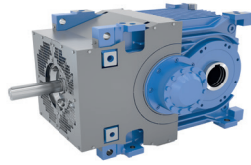
**EN**

700 Pinion shaft  
710 Bearing  
711 Bearing  
712 Bearing  
730 Sealing cap  
732 Circlip  
734 Shim  
735 Shim  
737 Parallel key  
740 Circlip  
755 Socket  
760 Circlip  
761 Supporting disc  
762 Shim  
763 Shim  
765 Screw  
805 Bevel gear set  
1061 Bearing  
1062 Bearing  
1063 Lock washer  
1064 Slotted nut  
1065 Sealing ring  
1068 Seal  
1069 Seal  
1070 Seal  
1071 Bearing pot  
1072 Bearing cover  
1073 Screw  
1074 Screw  
1076 Parallel key  
1077 Socket  
1083 Seal  
1091 Bearing

**FR**

700 Arbre de pignon  
710 Palier  
711 Palier  
712 Palier  
730 Bouchon  
732 Circlip  
734 Rondelle d'ajustage  
735 Rondelle d'ajustage  
737 Clavette  
740 Circlip  
755 Douille  
760 Circlip  
761 Rondelle d'appui  
762 Rondelle d'ajustage  
763 Rondelle d'ajustage  
765 Vis  
805 Couple conique  
1061 Palier  
1062 Palier  
1063 Tôle de sécurité  
1064 Écrou à encoches  
1065 Bague d'étanchéité  
1068 Bague d'étanchéité  
1069 Bague d'étanchéité  
1070 Bague d'étanchéité  
1071 Logement de palier  
1072 Couvercle du palier  
1073 Vis  
1074 Vis  
1076 Clavette  
1077 Douille  
1083 Bague d'étanchéité  
1091 Palier

# SK 5217 - SK 6217



## Option V-W

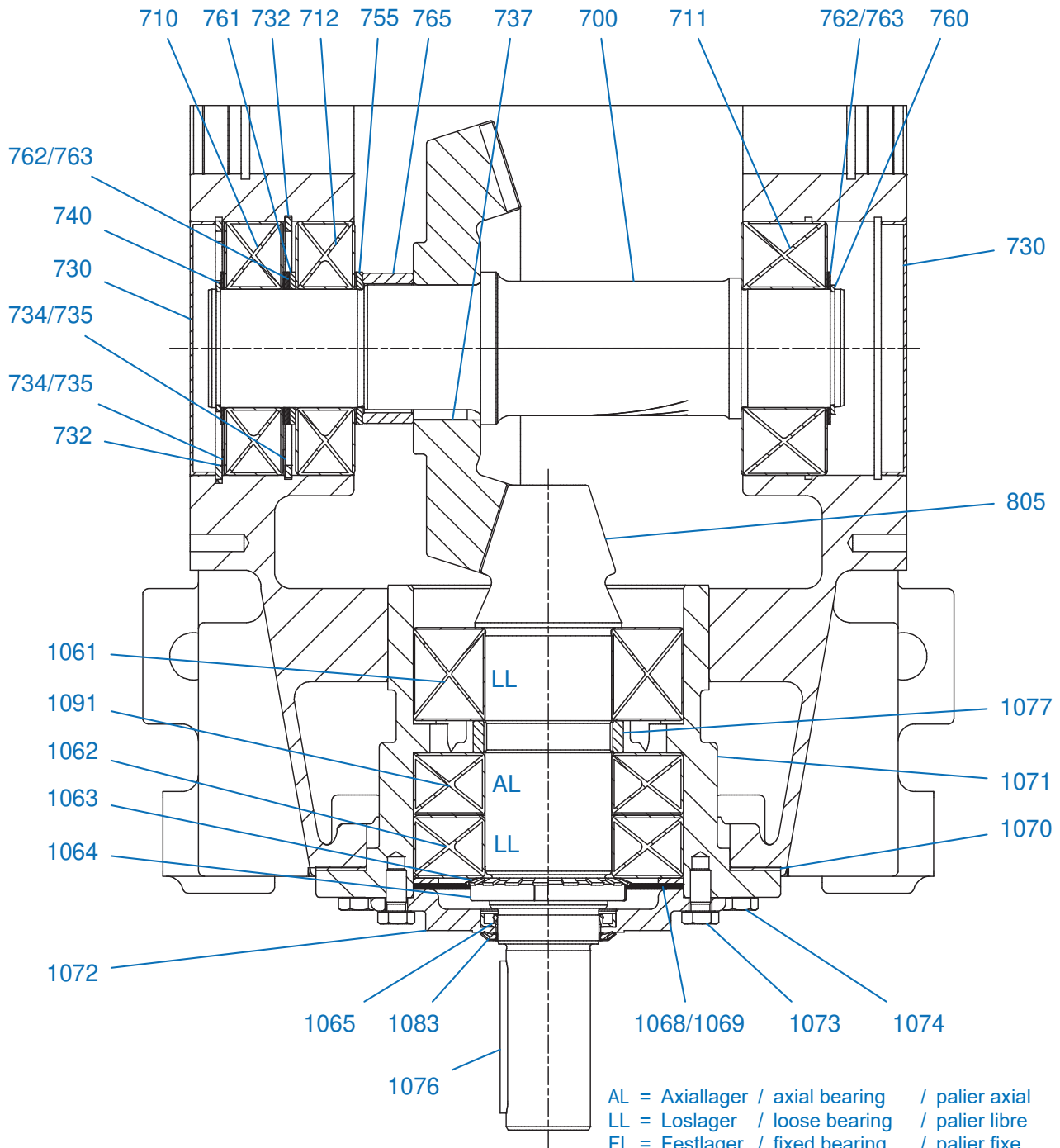
### Option V-W

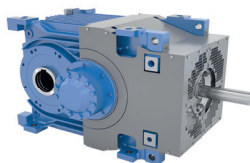
$i = 16,1 \dots 23,0$  (SK5217)

$i = 16,1 \dots 22,5$  (SK6217)



EB 100483-3 # 5 (5)





**DE**

700	Ritzelwelle
710	Lager
711	Lager
712	Lager
730	Verschlusskappe
732	Sicherungsring
734	Passscheibe
735	Passscheibe
737	Passfeder
740	Sicherungsring
755	Buchse
760	Sicherungsring
761	Stützscheibe
762	Passscheibe
763	Passscheibe
765	Schraube
805	Kegelradsatz
1061	Lager
1062	Lager
1063	Sicherungsblech
1064	Nutmutter
1065	Dichtring
1068	Dichtung
1069	Dichtung
1070	Dichtung
1071	Lagertopf
1072	Lagerdeckel
1073	Schraube
1074	Schraube
1076	Passfeder
1077	Buchse
1083	Dichtung
1091	Lager

**EN**

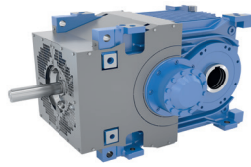
700	Pinion shaft
710	Bearing
711	Bearing
712	Bearing
730	Sealing cap
732	Circlip
734	Shim
735	Shim
737	Parallel key
740	Circlip
755	Socket
760	Circlip
761	Supporting disc
762	Shim
763	Shim
765	Screw
805	Bevel gear set
1061	Bearing
1062	Bearing
1063	Lock washer
1064	Slotted nut
1065	Sealing ring
1068	Seal
1069	Seal
1070	Seal
1071	Bearing pot
1072	Bearing cover
1073	Screw
1074	Screw
1076	Parallel key
1077	Socket
1083	Seal
1091	Bearing

**FR**

700	Arbre de pignon
710	Palier
711	Palier
712	Palier
730	Bouchon
732	Circlip
734	Rondelle d'ajustage
735	Rondelle d'ajustage
737	Clavette
740	Circlip
755	Douille
760	Circlip
761	Rondelle d'appui
762	Rondelle d'ajustage
763	Rondelle d'ajustage
765	Vis
805	Couple conique
1061	Palier
1062	Palier
1063	Tôle de sécurité
1064	Écrou à encoches
1065	Bague d'étanchéité
1068	Bague d'étanchéité
1069	Bague d'étanchéité
1070	Bague d'étanchéité
1071	Logement de palier
1072	Couvercle du palier
1073	Vis
1074	Vis
1076	Clavette
1077	Douille
1083	Bague d'étanchéité
1091	Palier



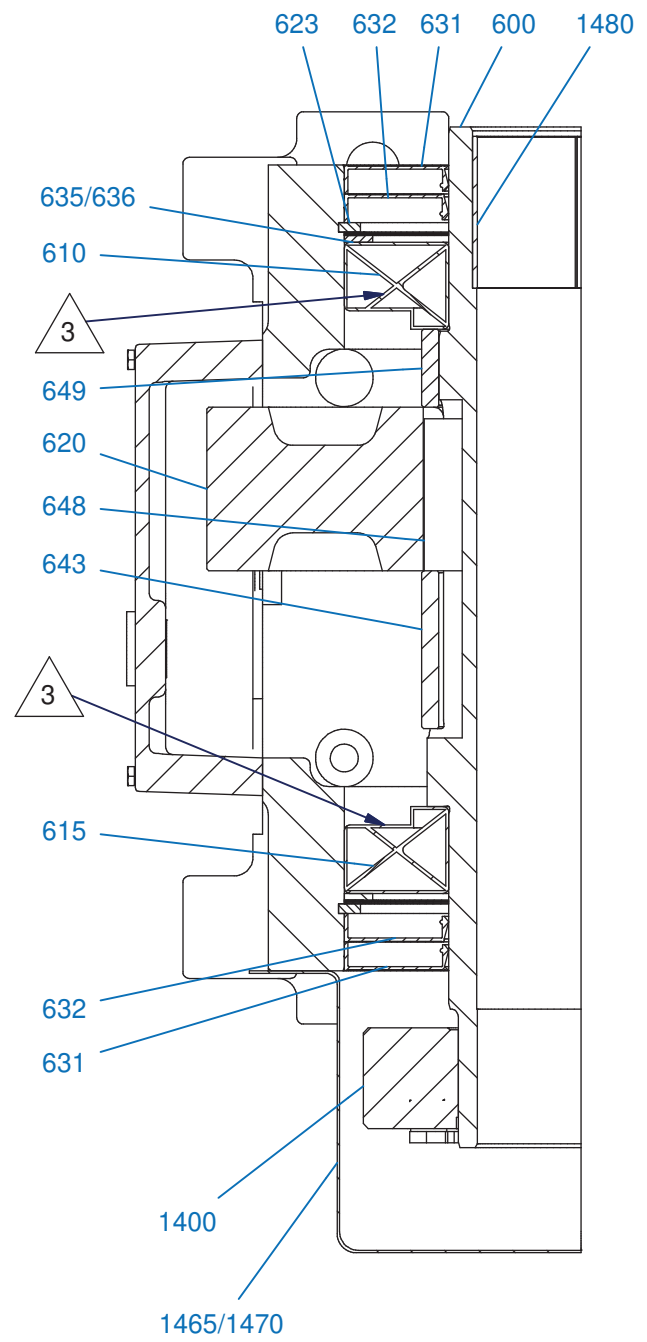
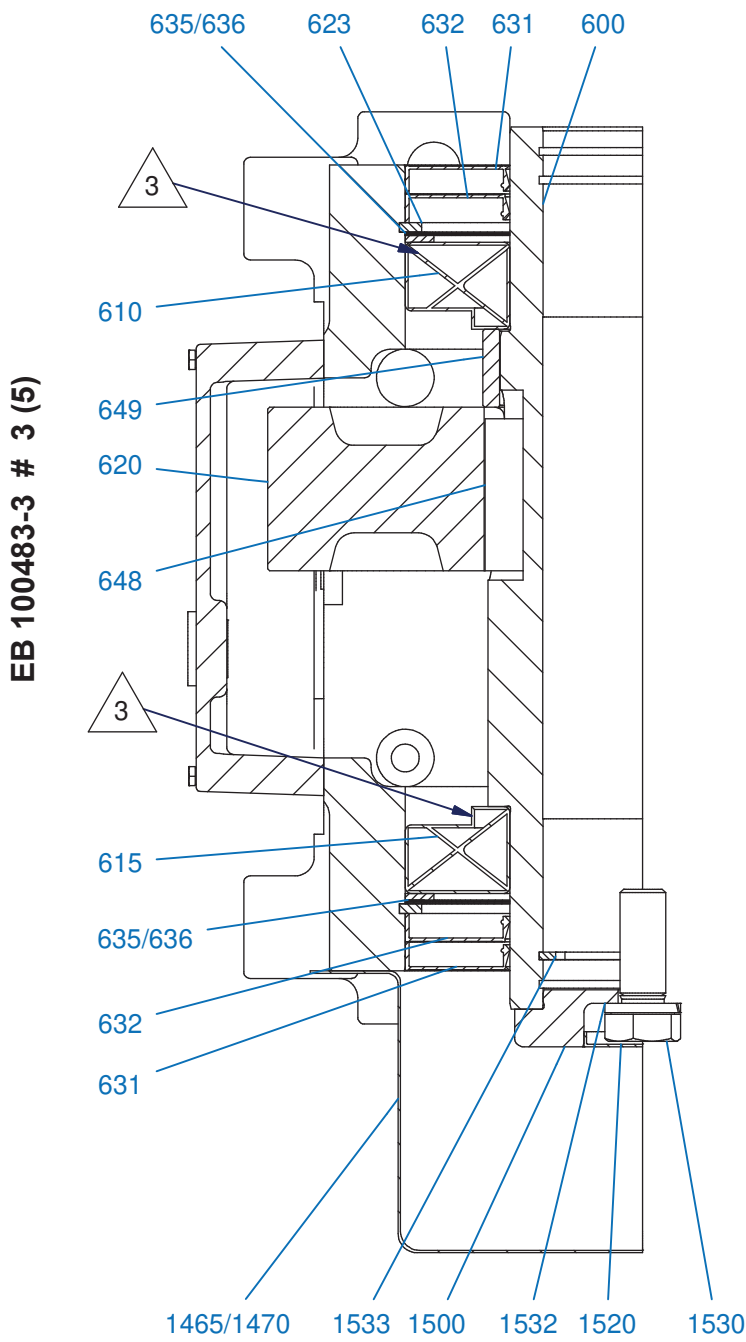
# SK 5217 - SK 6217



## Option ABH / ASH

### Option ABH

### Option ASH





**DE**

600	Welle
610	Lager
615	Lager
620	Abtriebsrad
623	Sicherungsring
631	Dichtring
632	Dichtring
635	Passscheibe
636	Sicherungsring
643	Distanzbuchse
648	Passfeder
649	Distanzbuchse
1400	Schrumpfscheibe
1465	Haube
1470	Schraube
1480	Schraube
1500	Befestigungselement
1520	Verschlussstopfen
1530	Schraube
1532	Federring
1533	Sicherungsring

**EN**

600	Shaft
615	Bearing
615	Bearing
620	Output gear
623	Circlip
631	Sealing ring
632	Sealing ring
635	Shim
636	Circlip
643	Spacer
648	Parallel key
649	Spacer
1400	Shrink disc
1465	Cover
1470	Screw
1480	Screw
1500	Fastening element
1520	Sealing plug
1530	Screw
1532	Spring lock washer
1533	Circlip

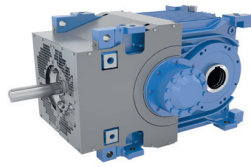
**FR**

600	Arbre
615	Palier
615	Palier
620	Roue de sortie
623	Circlip
631	Bague d'étanchéité
632	Bague d'étanchéité
635	Rondelle d'ajustage
636	Circlip
643	Douille entretoise
648	Clavette
649	Douille entretoise
1400	Frette de serrage
1465	Capot
1470	Vis
1480	Vis
1500	Élément de fixation
1520	Vis de fermeture
1530	Vis
1532	Rondelle élastique
1533	Circlip

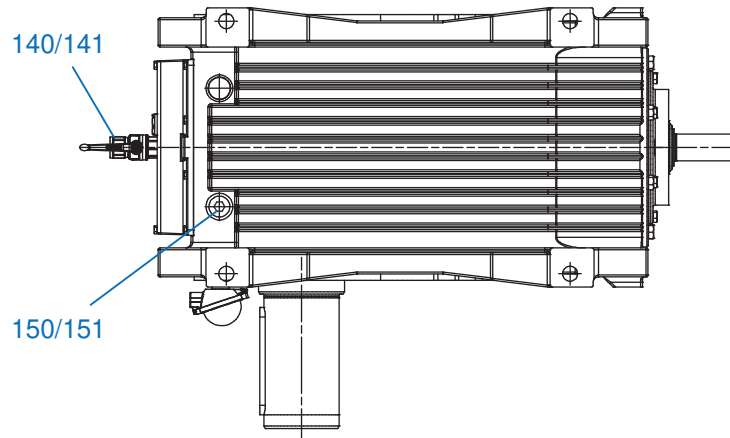
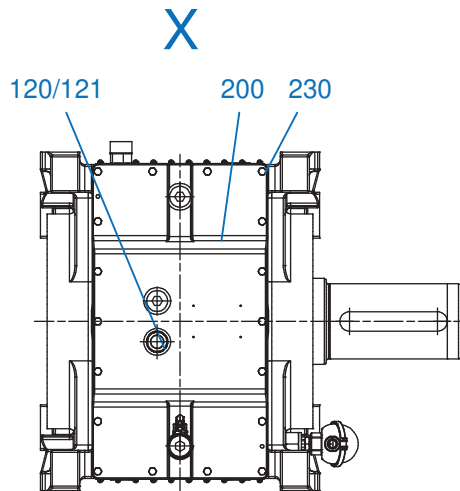
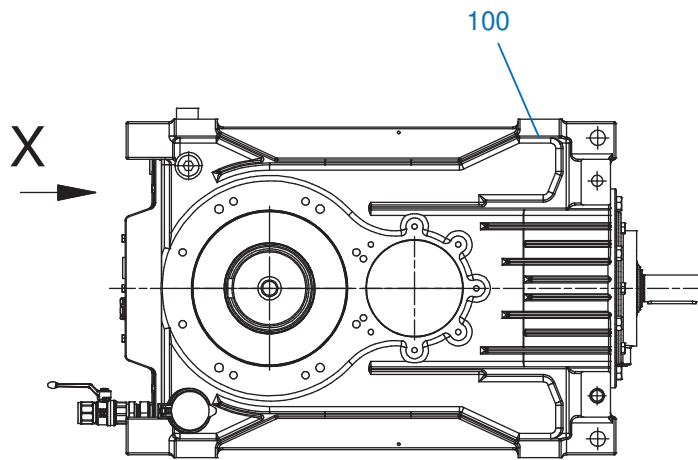
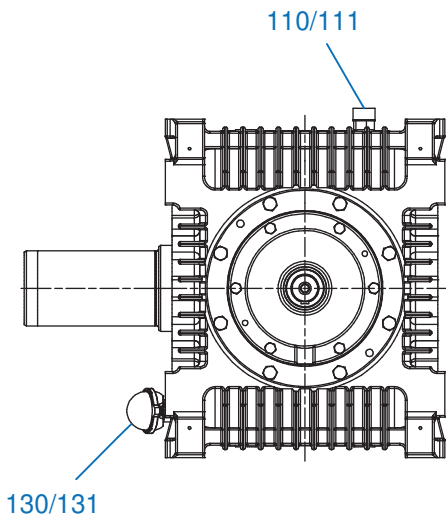


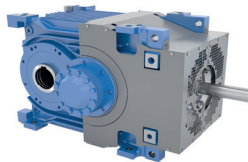


# SK 7217 - SK 8217



EB 100482-3 # 1 (7)





**DE**

100	Gehäuse
110	Schraube
111	Dichtung
120	Schraube
121	Dichtung
130	Schraube
131	Dichtung
140	Schraube
141	Dichtung
150	Schraube
151	Dichtung
200	Gehäusedeckel
230	Schraube

**EN**

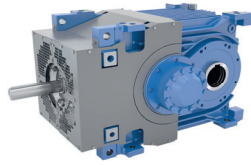
100	Housing
110	Screw
111	Seal
120	Screw
121	Seal
130	Screw
131	Seal
140	Screw
141	Seal
150	Screw
151	Seal
200	Housing cover
230	Screw

**FR**

100	Carter
110	Vis
111	Bague d'étanchéité
120	Vis
121	Bague d'étanchéité
130	Vis
131	Bague d'étanchéité
140	Vis
141	Bague d'étanchéité
150	Vis
151	Bague d'étanchéité
200	Couvercle du carter
230	Vis



# SK 7217 - SK 8217

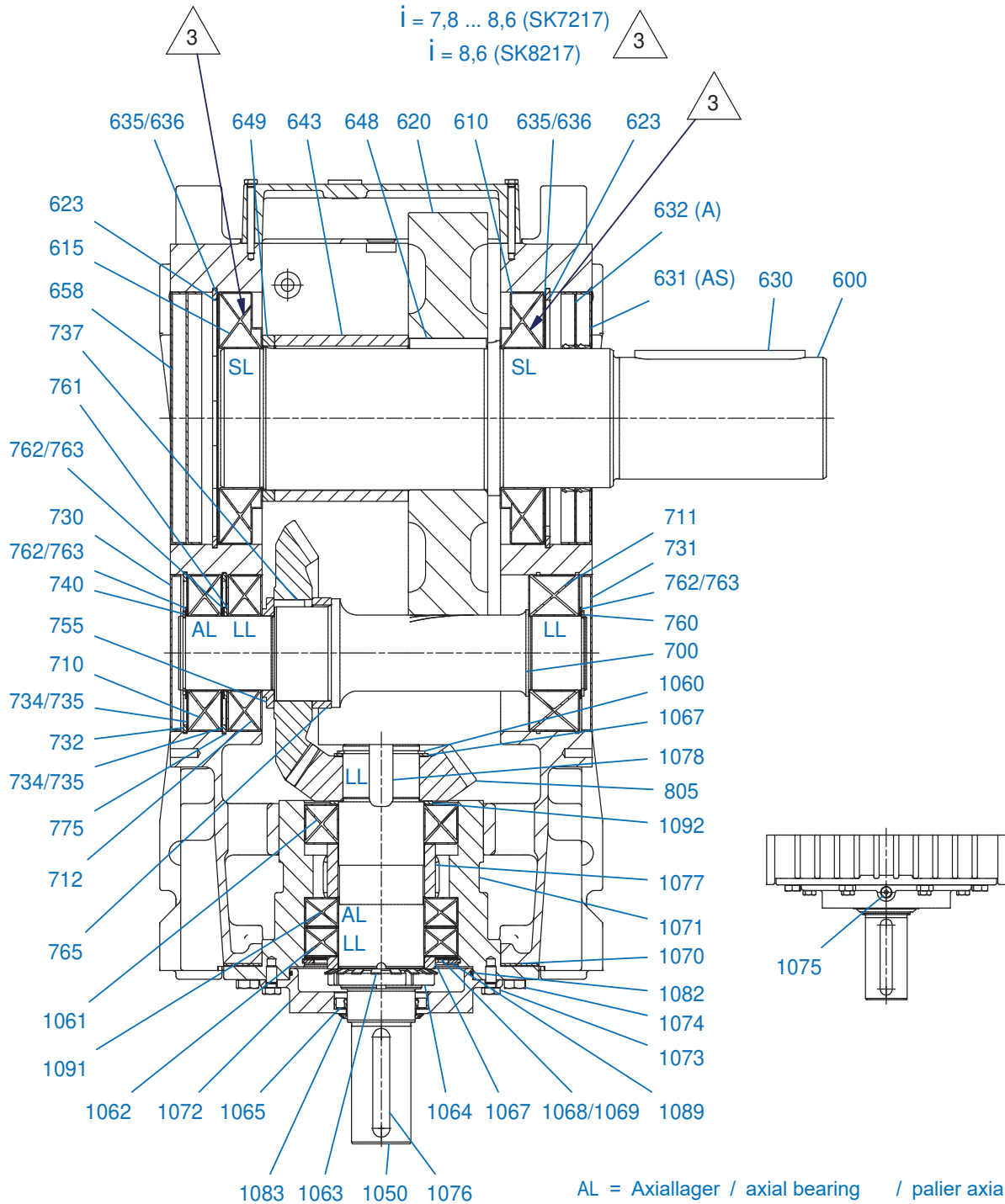


## Option V-W

### Option V-W

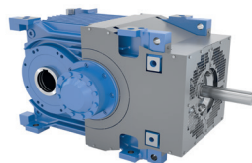
$i = 7,8 \dots 8,6$  (SK7217)  
 $i = 8,6$  (SK8217)

EB 100482-3 # 2 (7)



- AL = Axiallager / axial bearing / palier axial
- LL = Loslager / loose bearing / palier libre
- FL = Festlager / fixed bearing / palier fixe
- SL = Stützlager / support bearing / palier-support





DE

600	Welle
610	Lager
615	Lager
620	Abtriebsrad
623	Sicherungsring
630	Passfeder
631	Dichtring
632	Dichtring
635	Passscheibe
636	Sicherungsring
643	Distanzbuchse
648	Passfeder
649	Distanzbuchse
658	Verschlusskappe
700	Ritzelwelle
710	Lager
711	Lager
712	Lager
730	Verschlusskappe
731	Verschlusskappe
732	Sicherungsring
734	Passscheibe
735	Passscheibe
737	Passfeder
740	Sicherungsring
755	Buchse
760	Sicherungsring
761	Stützscheibe
762	Passscheibe
763	Passscheibe
765	Schraube
775	Sicherungsring
805	Kegelradsatz
1050	Antriebsritzel
1060	Sicherungsring
1061	Lager
1062	Lager
1063	Sicherungsblech
1064	Nutmutter
1065	Dichtring
1067	Stützscheibe
1068	Dichtung
1069	Dichtung
1070	Dichtung
1071	Lagertopf
1072	Lagerdeckel
1073	Schraube
1074	Schraube
1075	Öl-Schraube
1076	Passfeder
1077	Buchse
1078	Passfeder
1083	Dichtung
1089	Sicherungsblech
1091	Lager
1092	Stützscheibe innen

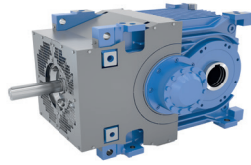
EN

600	Shaft
615	Bearing
615	Bearing
620	Output gear
623	Circlip
630	Parallel key
631	Sealing ring
632	Sealing ring
635	Shim
636	Circlip
643	Spacer
648	Parallel key
649	Spacer
658	Sealing cap
700	Pinion shaft
710	Bearing
711	Bearing
712	Bearing
730	Sealing cap
731	Sealing cap
732	Circlip
734	Shim
735	Shim
737	Parallel key
740	Circlip
755	Socket
760	Circlip
761	Supporting disc
762	Shim
763	Shim
765	Screw
775	Circlip
805	Bevel gear set
1050	Drive pinion
1060	Circlip
1061	Bearing
1062	Bearing
1063	Lock washer
1064	Slotted nut
1065	Sealing ring
1067	Supporting disc
1068	Seal
1069	Seal
1070	Seal
1071	Bearing pot
1072	Bearing cover
1073	Screw
1074	Screw
1075	Oil screw
1076	Parallel key
1077	Socket
1078	Parallel key
1083	Seal
1089	Lock washer
1091	Bearing
1092	Supporting disc inside

FR

600	Arbre
615	Palier
615	Palier
620	Roue de sortie
623	Circlip
630	Clavette
631	Bague d'étanchéité
632	Bague d'étanchéité
635	Rondelle d'ajustage
636	Circlip
643	Douille entretoise
648	Clavette
649	Douille entretoise
658	Bouchon
700	Arbre de pignon
710	Palier
711	Palier
712	Palier
730	Bouchon
731	Bouchon
732	Circlip
734	Rondelle d'ajustage
735	Rondelle d'ajustage
737	Clavette
740	Circlip
755	Douille
760	Circlip
761	Rondelle d'appui
762	Rondelle d'ajustage
763	Rondelle d'ajustage
765	Vis
775	Circlip
805	Couple conique
1050	Pignon d'entrée
1060	Circlip
1061	Palier
1062	Palier
1063	Tôle de sécurité
1064	Écrou à encoches
1065	Bague d'étanchéité
1067	Rondelle d'appui
1068	Bague d'étanchéité
1069	Bague d'étanchéité
1070	Bague d'étanchéité
1071	Logement de palier
1072	Couvercle du palier
1073	Vis
1074	Vis
1075	Vis d'huile
1076	Clavette
1077	Douille
1078	Clavette
1083	Bague d'étanchéité
1089	Tôle de sécurité
1091	Palier
1092	Rondelle d'appui à l'intérieur

# SK 7217 - SK 8217



## Option V-W

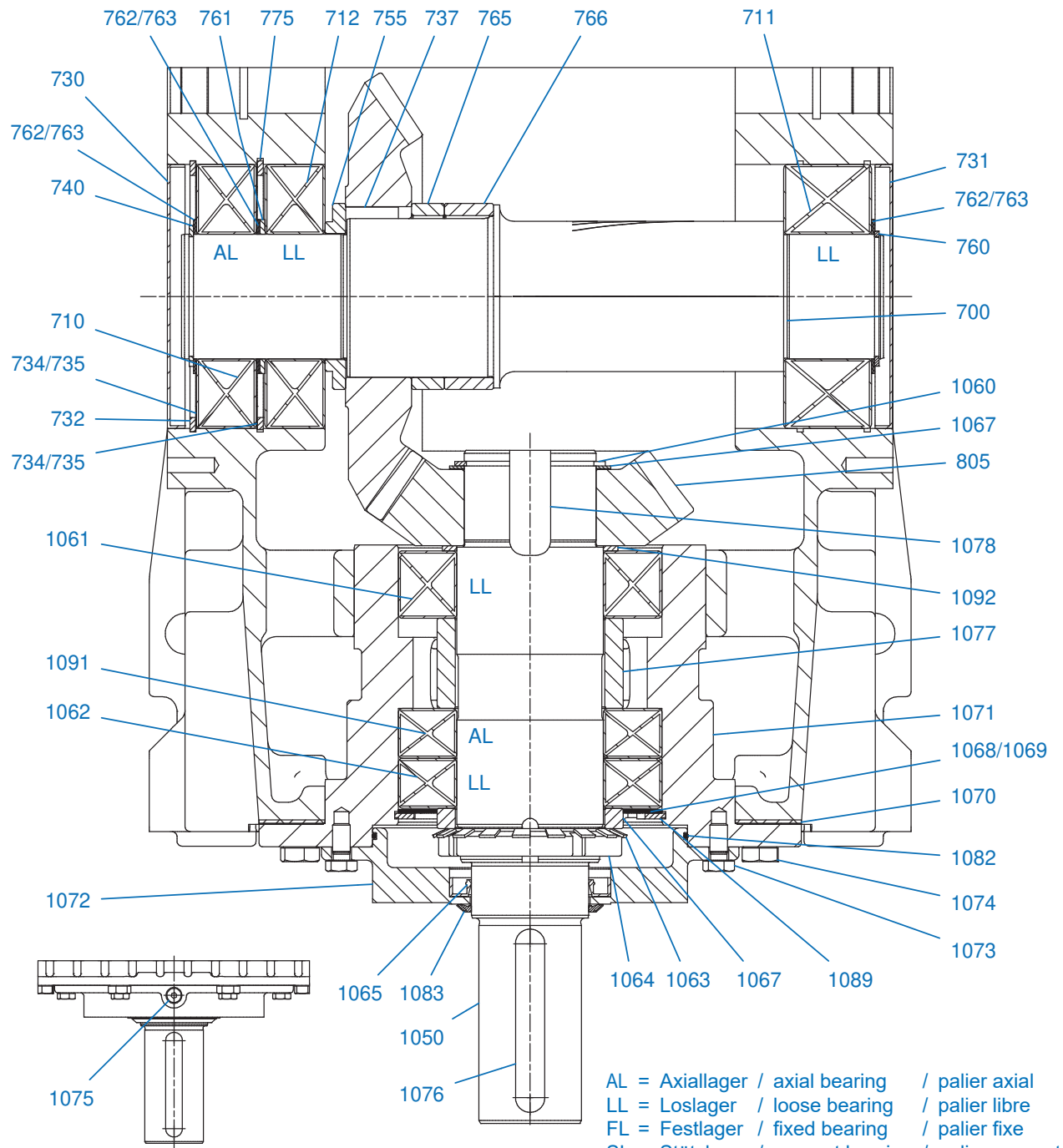
### Option V-W

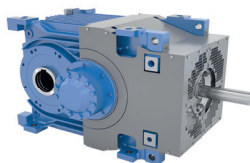
$i = 6,3 \dots 7,2$  (SK7217)

$i = 6,3 \dots 8,2$  (SK8217)



EB 100482-3 # 4 (7)





**DE**

700	Ritzelwelle
710	Lager
711	Lager
712	Lager
730	Verschlusskappe
731	Verschlusskappe
732	Sicherungsring
734	Passscheibe
735	Passscheibe
737	Passfeder
740	Sicherungsring
755	Buchse
760	Sicherungsring
761	Stützscheibe
762	Passscheibe
763	Passscheibe
765	Schraube
766	Distanzbuchse
775	Passscheibe
805	Kegelradsatz
1050	Antriebswelle
1060	Sicherungsring
1061	Lager
1062	Lager
1063	Sicherungsblech
1064	Nutmutter
1065	Dichtring
1067	Stützscheibe
1068	Dichtung
1069	Dichtung
1070	Dichtung
1071	Lagertopf
1072	Lagerdeckel
1073	Schraube
1074	Schraube
1075	Öl-Schraube
1076	Passfeder
1077	Buchse
1078	Passfeder
1082	Dichtung
1083	Dichtung
1089	Sicherungsring
1091	Lager
1092	Stützscheibe innen

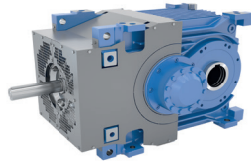
**EN**

700	Pinion shaft
710	Bearing
711	Bearing
712	Bearing
730	Sealing cap
731	Sealing cap
732	Circlip
734	Shim
735	Shim
737	Parallel key
740	Circlip
755	Socket
760	Circlip
761	Supporting disc
762	Shim
763	Shim
765	Screw
766	Spacer
775	Shim
805	Bevel gear set
1050	Drive shaft
1060	Circlip
1061	Bearing
1062	Bearing
1063	Lock washer
1064	Slotted nut
1065	Sealing ring
1067	Supporting disc
1068	Seal
1069	Seal
1070	Seal
1071	Bearing pot
1072	Bearing cover
1073	Screw
1074	Screw
1075	Oil screw
1076	Parallel key
1077	Socket
1078	Parallel key
1082	Seal
1083	Seal
1089	Circlip
1091	Bearing
1092	Supporting disc inside

**FR**

700	Arbre de pignon
710	Palier
711	Palier
712	Palier
730	Bouchon
731	Bouchon
732	Circlip
734	Rondelle d'ajustage
735	Rondelle d'ajustage
737	Clavette
740	Circlip
755	Douille
760	Circlip
761	Rondelle d'appui
762	Rondelle d'ajustage
763	Rondelle d'ajustage
765	Vis
766	Douille entretoise
775	Rondelle d'ajustage
805	Couple conique
1050	Arbre d'entrée
1060	Circlip
1061	Palier
1062	Palier
1063	Tôle de sécurité
1064	Écrou à encoches
1065	Bague d'étanchéité
1067	Rondelle d'appui
1068	Bague d'étanchéité
1069	Bague d'étanchéité
1070	Bague d'étanchéité
1071	Logement de palier
1072	Couvercle du palier
1073	Vis
1074	Vis
1075	Vis d'huile
1076	Clavette
1077	Douille
1078	Clavette
1082	Bague d'étanchéité
1083	Bague d'étanchéité
1089	Circlip
1091	Palier
1092	Rondelle d'appui à l'intérieur

# SK 7217 - SK 8217



## Option V-W

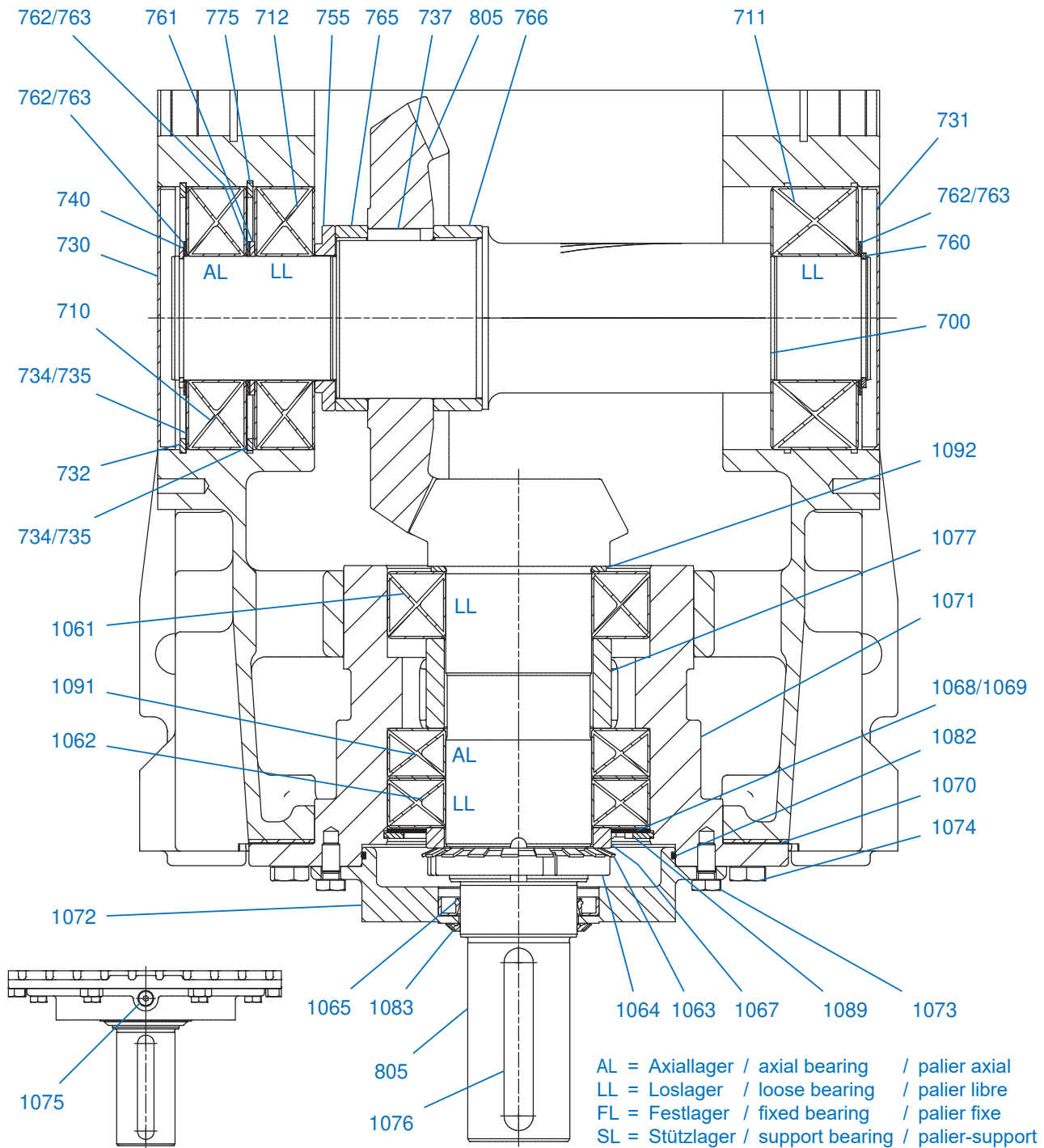
### Option V-W

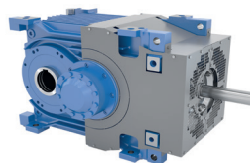
$i = 9,8 \dots 11,1$  (SK7217)

$i = 9,7 \dots 12,6$  (SK8217)



EB 100482-3 # 5 (7)





**DE**

700	Ritzelwelle
710	Lager
711	Lager
712	Lager
730	Verschlusskappe
731	Verschlusskappe
732	Sicherungsring
734	Passscheibe
735	Passscheibe
737	Passfeder
740	Sicherungsring
755	Distanzbuchse
760	Sicherungsring
761	Stützscheibe
762	Passscheibe
763	Passscheibe
765	Schraube
766	Distanzbuchse
775	Passscheibe
805	Kegelradsatz
1061	Lager
1062	Lager
1063	Sicherungsblech
1064	Nutmutter
1065	Dichtring
1067	Stützscheibe
1068	Dichtung
1069	Dichtung
1070	Dichtung
1071	Lagertopf
1072	Lagerdeckel
1073	Schraube
1074	Schraube
1075	Öl-Schraube
1076	Passfeder
1077	Buchse
1082	Dichtung
1083	Dichtung
1089	Sicherungsring
1091	Lager
1092	Stützscheibe innen

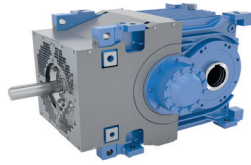
**EN**

700	Pinion shaft
710	Bearing
711	Bearing
712	Bearing
730	Sealing cap
731	Sealing cap
732	Circlip
734	Shim
735	Shim
737	Parallel key
740	Circlip
755	Spacer
760	Circlip
761	Supporting disc
762	Shim
763	Shim
765	Screw
766	Spacer
775	Shim
805	Bevel gear set
1061	Bearing
1062	Bearing
1063	Lock washer
1064	Slotted nut
1065	Sealing ring
1067	Supporting disc
1068	Seal
1069	Seal
1070	Seal
1071	Bearing pot
1072	Bearing cover
1073	Screw
1074	Screw
1075	Oil screw
1076	Parallel key
1077	Socket
1082	Seal
1083	Seal
1089	Circlip
1091	Bearing
1092	Supporting disc inside

**FR**

700	Arbre de pignon
710	Palier
711	Palier
712	Palier
730	Bouchon
731	Bouchon
732	Circlip
734	Rondelle d'ajustage
735	Rondelle d'ajustage
737	Clavette
740	Circlip
755	Douille entretoise
760	Circlip
761	Rondelle d'appui
762	Rondelle d'ajustage
763	Rondelle d'ajustage
765	Vis
766	Douille entretoise
775	Rondelle d'ajustage
805	Couple conique
1061	Palier
1062	Palier
1063	Tôle de sécurité
1064	Écrou à encoches
1065	Bague d'étanchéité
1067	Rondelle d'appui
1068	Bague d'étanchéité
1069	Bague d'étanchéité
1070	Bague d'étanchéité
1071	Logement de palier
1072	Couvercle du palier
1073	Vis
1074	Vis
1075	Vis d'huile
1076	Clavette
1077	Douille
1082	Bague d'étanchéité
1083	Bague d'étanchéité
1089	Circlip
1091	Palier
1092	Rondelle d'appui à l'intérieur

# SK 7217 - SK 8217

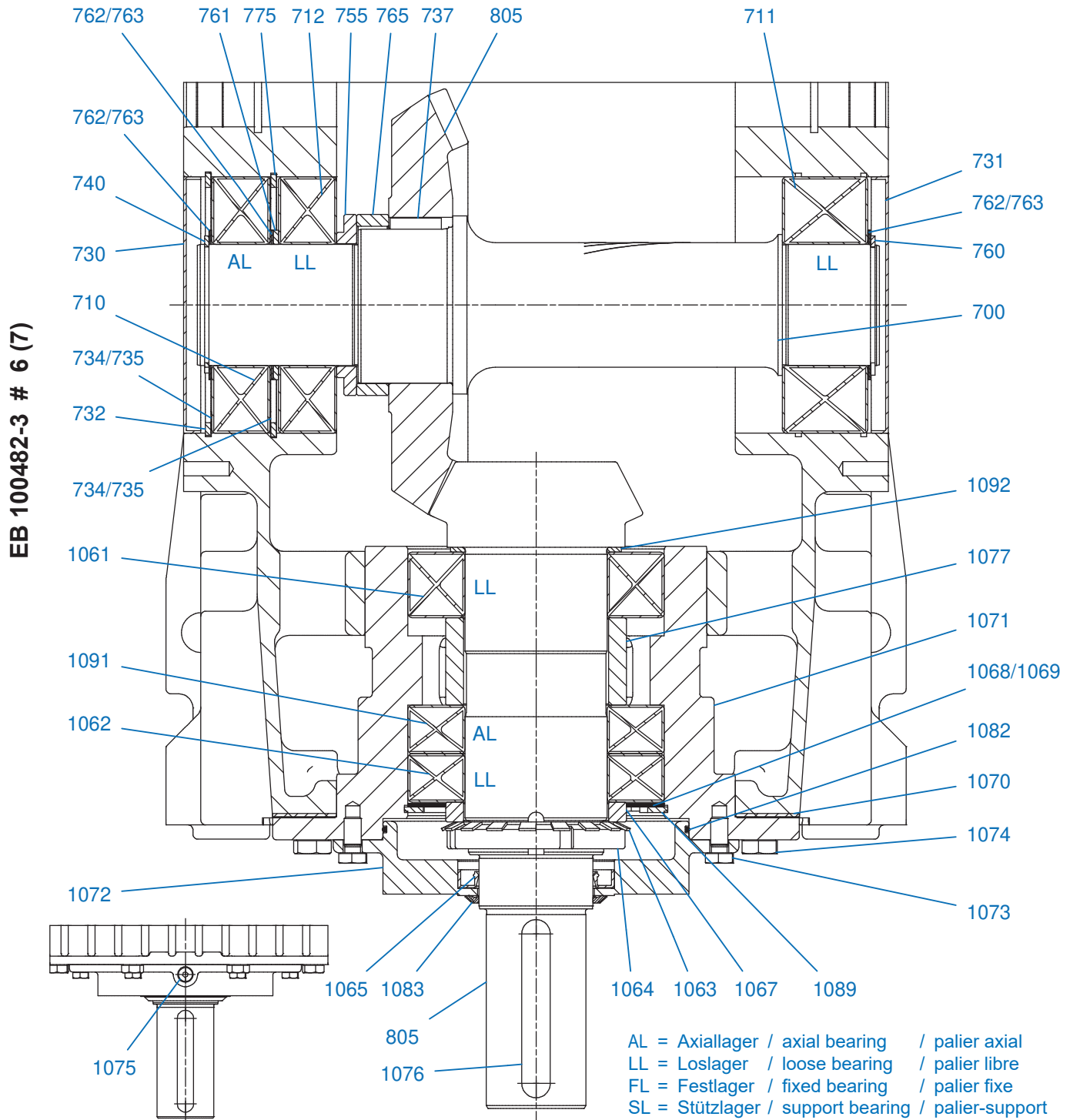


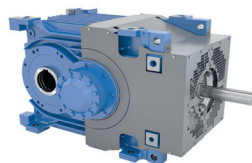
## Option V-W

### Option V-W

$i = 12,1 \dots 13,2$  (SK7217)

$i = 13,3$  (SK8217)





**DE**

700	Ritzelwelle
710	Lager
711	Lager
712	Lager
730	Verschlusskappe
731	Verschlusskappe
732	Sicherungsring
734	Passscheibe
735	Passscheibe
737	Passfeder
740	Sicherungsring
755	Distanzbuchse
760	Sicherungsring
761	Stützscheibe
762	Passscheibe
763	Passscheibe
765	Schraube
775	Passscheibe
805	Kegelradsatz
1061	Lager
1062	Lager
1063	Sicherungsblech
1064	Nutmutter
1065	Dichtring
1067	Stützscheibe
1068	Dichtung
1069	Dichtung
1070	Dichtung
1071	Lagertopf
1072	Lagerdeckel
1073	Schraube
1074	Schraube
1075	Öl-Schraube
1076	Passfeder
1077	Buchse
1082	Dichtung
1083	Dichtung
1089	Sicherungsring
1091	Lager
1092	Stützscheibe innen

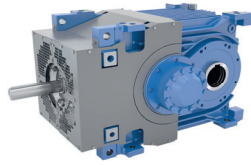
**EN**

700	Pinion shaft
710	Bearing
711	Bearing
712	Bearing
730	Sealing cap
731	Sealing cap
732	Circlip
734	Shim
735	Shim
737	Parallel key
740	Circlip
755	Spacer
760	Circlip
761	Supporting disc
762	Shim
763	Shim
765	Screw
775	Shim
805	Bevel gear set
1061	Bearing
1062	Bearing
1063	Lock washer
1064	Slotted nut
1065	Sealing ring
1067	Supporting disc
1068	Seal
1069	Seal
1070	Seal
1071	Bearing pot
1072	Bearing cover
1073	Screw
1074	Screw
1075	Oil screw
1076	Parallel key
1077	Socket
1082	Seal
1083	Seal
1089	Circlip
1091	Bearing
1092	Supporting disc inside

**FR**

700	Arbre de pignon
710	Palier
711	Palier
712	Palier
730	Bouchon
731	Bouchon
732	Circlip
734	Rondelle d'ajustage
735	Rondelle d'ajustage
737	Clavette
740	Circlip
755	Douille entretoise
760	Circlip
761	Rondelle d'appui
762	Rondelle d'ajustage
763	Rondelle d'ajustage
765	Vis
775	Rondelle d'ajustage
805	Couple conique
1061	Palier
1062	Palier
1063	Tôle de sécurité
1064	Écrou à encoches
1065	Bague d'étanchéité
1067	Rondelle d'appui
1068	Bague d'étanchéité
1069	Bague d'étanchéité
1070	Bague d'étanchéité
1071	Logement de palier
1072	Couvercle du palier
1073	Vis
1074	Vis
1075	Vis d'huile
1076	Clavette
1077	Douille
1082	Bague d'étanchéité
1083	Bague d'étanchéité
1089	Circlip
1091	Palier
1092	Rondelle d'appui à l'intérieur

# SK 7217 - SK 8217



## Option V-W

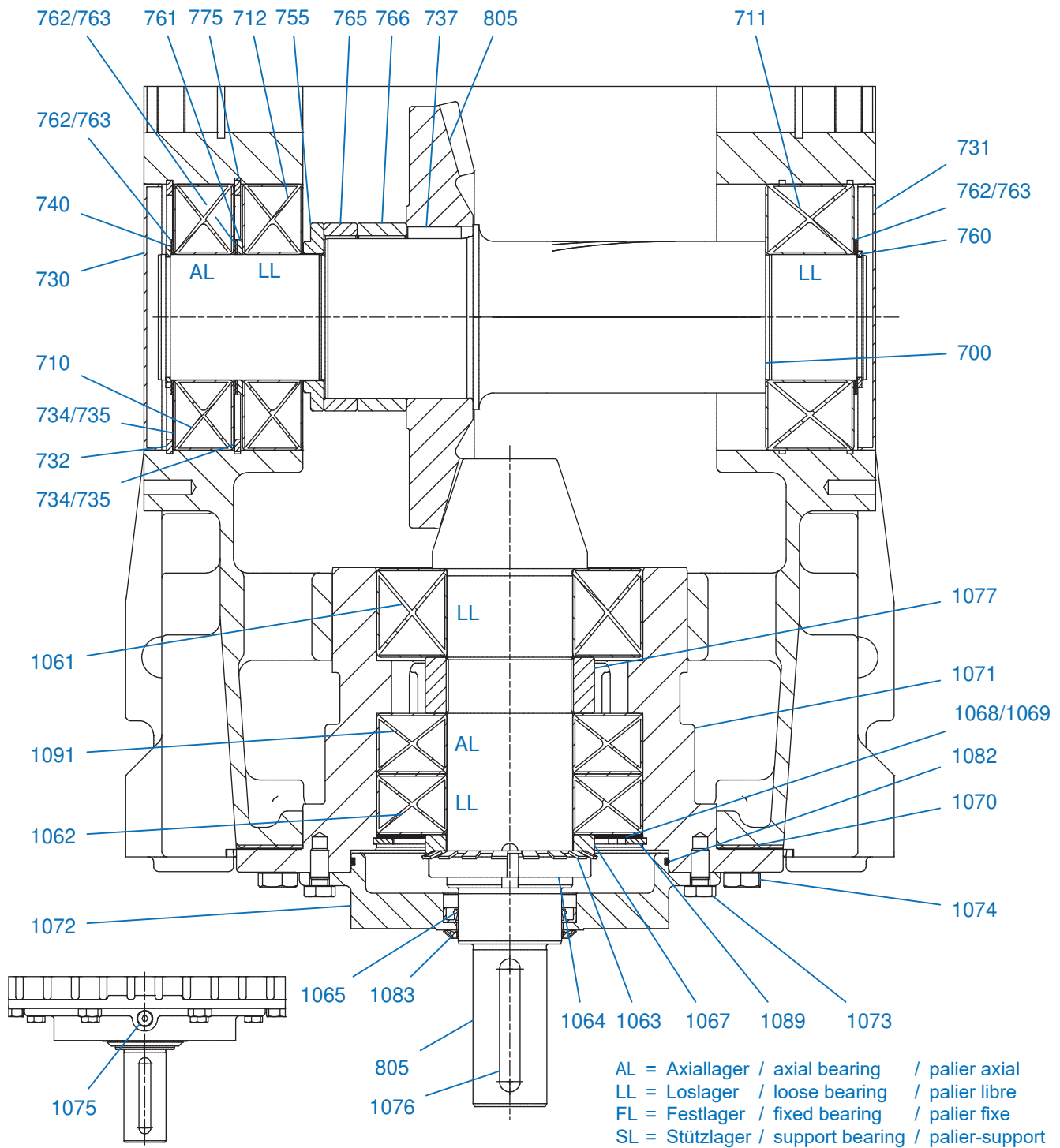
### Option V-W

$i = 16,0 \dots 18,0$  (SK7217)

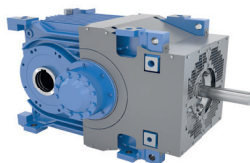
$i = 15,8 \dots 20,5$  (SK8217)



EB 100482-3 # 7 (7)







**DE**

700	Ritzelwelle
710	Lager
711	Lager
712	Lager
730	Verschlusskappe
731	Verschlusskappe
732	Sicherungsring
734	Passscheibe
737	Passfeder
740	Sicherungsring
755	Distanzbuchse
760	Sicherungsring
761	Stützscheibe
762	Passscheibe
763	Passscheibe
765	Schraube
766	Distanzbuchse
775	Passscheibe
805	Kegelradsatz
1061	Lager
1062	Lager
1063	Sicherungsblech
1064	Nutmutter
1065	Dichtring
1067	Stützscheibe
1068	Dichtung
1069	Dichtung
1070	Dichtung
1071	Lagertopf
1072	Lagerdeckel
1073	Schraube
1074	Schraube
1075	Öl-Schraube
1076	Passfeder
1077	Buchse
1082	Dichtung
1083	Dichtung
1089	Sicherungsring
1091	Lager

**EN**

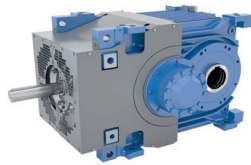
700	Pinion shaft
710	Bearing
711	Bearing
712	Bearing
730	Sealing cap
731	Sealing cap
732	Circlip
734	Shim
737	Parallel key
740	Circlip
755	Spacer
760	Circlip
761	Supporting disc
762	Shim
763	Shim
765	Screw
766	Spacer
775	Shim
805	Bevel gear set
1061	Bearing
1062	Bearing
1063	Lock washer
1064	Slotted nut
1065	Sealing ring
1067	Supporting disc
1068	Seal
1069	Seal
1070	Seal
1071	Bearing pot
1072	Bearing cover
1073	Screw
1074	Screw
1075	Oil screw
1076	Parallel key
1077	Socket
1082	Seal
1083	Seal
1089	Circlip
1091	Bearing

**FR**

700	Arbre de pignon
710	Palier
711	Palier
712	Palier
730	Bouchon
731	Bouchon
732	Circlip
734	Rondelle d'ajustage
737	Clavette
740	Circlip
755	Douille entretoise
760	Circlip
761	Rondelle d'appui
762	Rondelle d'ajustage
763	Rondelle d'ajustage
765	Vis
766	Douille entretoise
775	Rondelle d'ajustage
805	Couple conique
1061	Palier
1062	Palier
1063	Tôle de sécurité
1064	Écrou à encoches
1065	Bague d'étanchéité
1067	Rondelle d'appui
1068	Bague d'étanchéité
1069	Bague d'étanchéité
1070	Bague d'étanchéité
1071	Logement de palier
1072	Couvercle du palier
1073	Vis
1074	Vis
1075	Vis d'huile
1076	Clavette
1077	Douille
1082	Bague d'étanchéité
1083	Bague d'étanchéité
1089	Circlip
1091	Palier



# SK 7217 - SK 8217

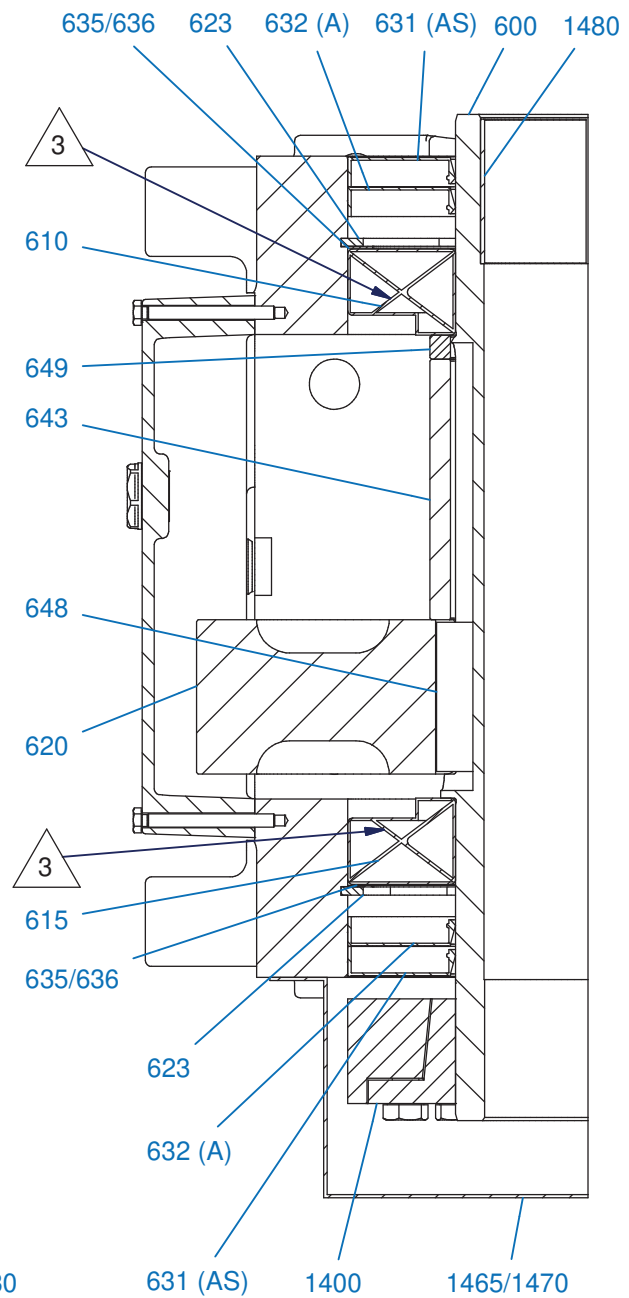
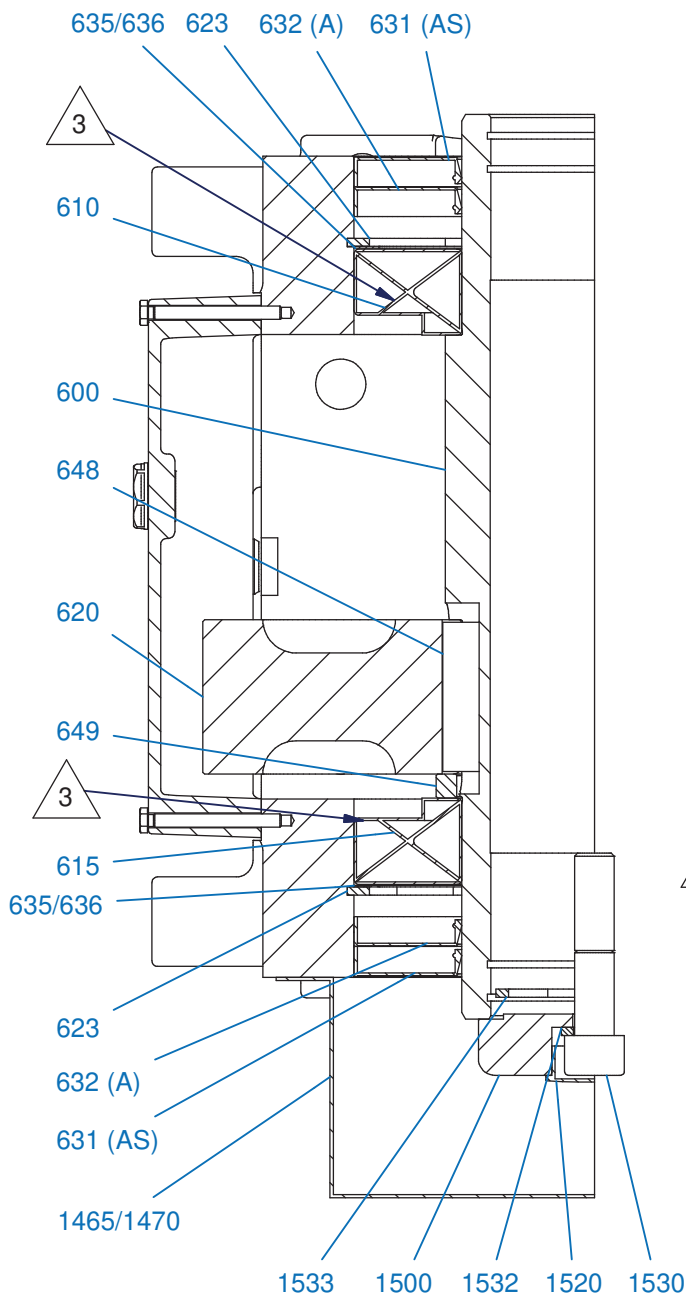


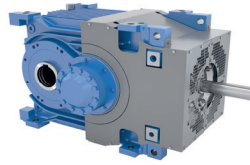
## Option ABH / ASH

### Option ABH

### Option ASH

EB 100482-3 # 3 (7)





**DE**

600 Welle  
610 Lager  
615 Lager  
620 Abtriebsrad  
623 Sicherungsring  
631 Dichtring  
632 Dichtring  
635 Passscheibe  
636 Sicherungsring  
643 Distanzbuchse  
648 Passfeder  
649 Distanzbuchse  
1400 Schrumpfscheibe  
1465 Haube  
1470 Schraube  
1480 Schraube  
1500 Befestigungselement  
1520 Verschlussstopfen  
1530 Schraube  
1532 Federring  
1533 Sicherungsring

**EN**

600 Shaft  
615 Bearing  
615 Bearing  
620 Output gear  
623 Circlip  
631 Sealing ring  
632 Sealing ring  
635 Shim  
636 Circlip  
643 Spacer  
648 Parallel key  
649 Spacer  
1400 Shrink disc  
1465 Cover  
1470 Screw  
1480 Screw  
1500 Fastening element  
1520 Sealing plug  
1530 Screw  
1532 Spring lock washer  
1533 Circlip

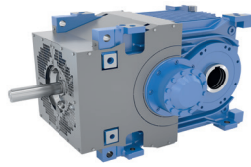
**FR**

600 Arbre  
615 Palier  
615 Palier  
620 Roue de sortie  
623 Circlip  
631 Bague d'étanchéité  
632 Bague d'étanchéité  
635 Rondelle d'ajustage  
636 Circlip  
643 Douille entretoise  
648 Clavette  
649 Douille entretoise  
1400 Frette de serrage  
1465 Capot  
1470 Vis  
1480 Vis  
1500 Élément de fixation  
1520 Vis de fermeture  
1530 Vis  
1532 Rondelle élastique  
1533 Circlip

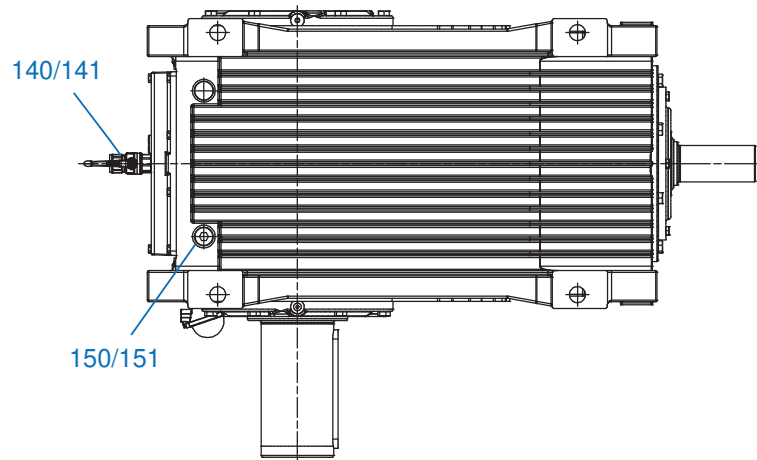
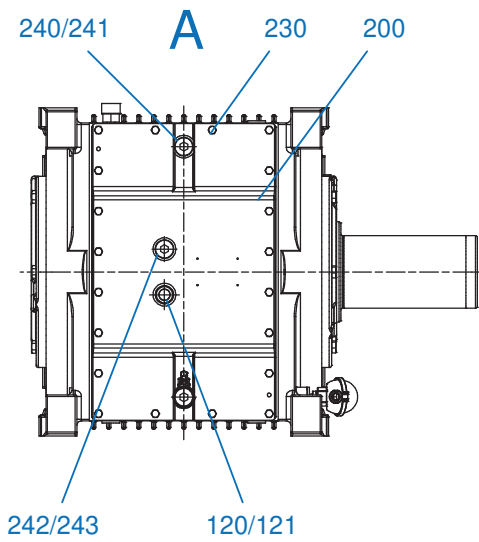
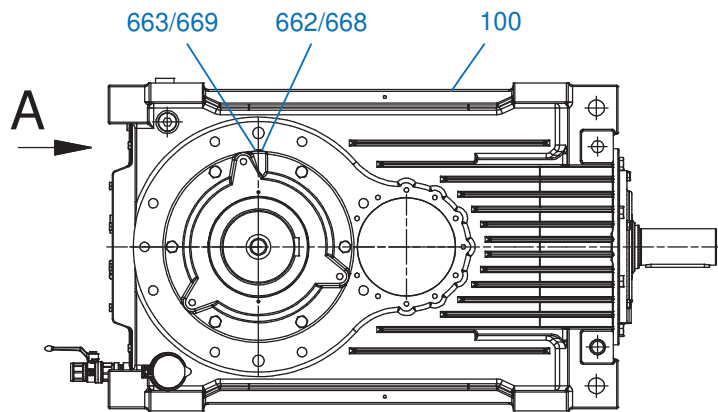
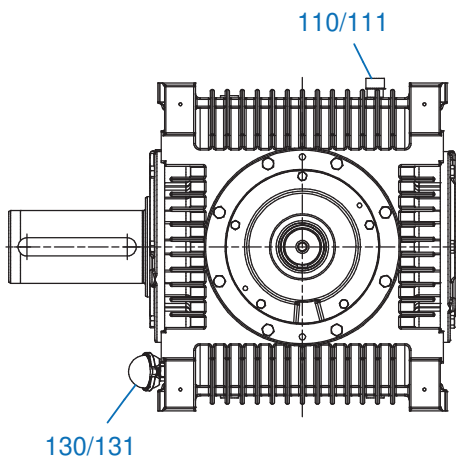


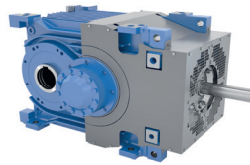


# SK 9217



EB 100486-4 # 1 (5)





**DE**

100	Gehäuse
110	Schraube
111	Dichtung
120	Schraube
121	Dichtung
130	Schraube
131	Dichtung
140	Schraube
141	Dichtung
150	Schraube
151	Dichtung
200	Gehäusedeckel
230	Schraube
240	Öl-Schraube
241	Dichtung
242	Öl-Schraube
243	Dichtung
662	Öl-Schraube
668	Öl-Schraube
663	Dichtung
669	Dichtung

**EN**

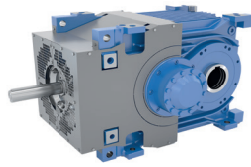
100	Housing
110	Screw
111	Seal
120	Screw
121	Seal
130	Screw
131	Seal
140	Screw
141	Seal
150	Screw
151	Seal
200	Housing cover
230	Screw
240	Oil screw
241	Seal
242	Oil screw
243	Seal
662	Oil screw
668	Oil screw
663	Seal
669	Seal

**FR**

100	Carter
110	Vis
111	Bague d'étanchéité
120	Vis
121	Bague d'étanchéité
130	Vis
131	Bague d'étanchéité
140	Vis
141	Bague d'étanchéité
150	Vis
151	Bague d'étanchéité
200	Couvercle du carter
230	Vis
240	Vis d'huile
241	Bague d'étanchéité
242	Vis d'huile
243	Bague d'étanchéité
662	Vis d'huile
668	Vis d'huile
663	Bague d'étanchéité
669	Bague d'étanchéité



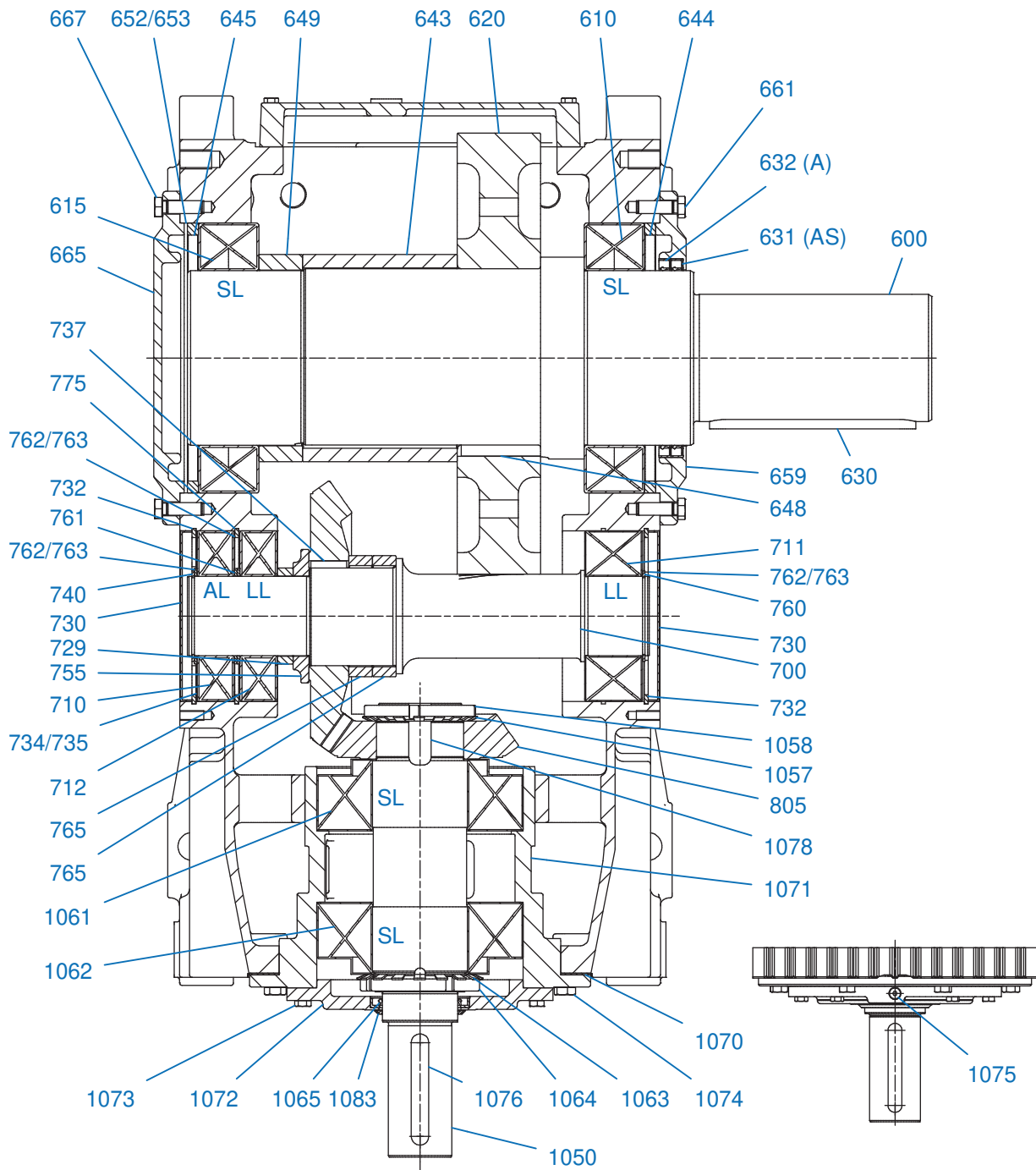
# SK 9217



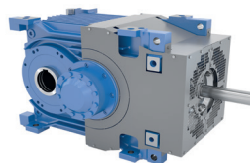
## Option V-W

Option V - W  
 $i = 6,4 \dots 8,8$

EB 100486-4 # 2 (5)



AL = Axiallager / axial bearing / palier axial  
 LL = Loslager / loose bearing / palier libre  
 FL = Festlager / fixed bearing / palier fixe  
 SL = Stützlager / support bearing / palier-support


**DE**

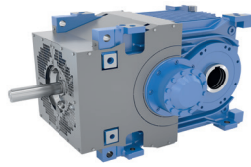
600	Abtriebswelle
610	Lager
615	Lager
620	Abtriebsrad
630	Passfeder
631	Dichtring
632	Wellendichtring
643	Distanzbuchse
644	Distanzbuchse / Scheibe
645	Distanzbuchse / Scheibe
648	Passfeder
649	Distanzbuchse
652	Passscheibe
653	Passscheibe
659	Lagerdeckel
661	Schraube
665	Lagerdeckel
667	Schraube
700	Ritzelwelle
710	Lager
711	Lager
712	Lager
729	Buchse
730	Verschlusskappe
732	Sicherungsring
734	Passscheibe
735	Passscheibe
737	Passfeder
740	Sicherungsring
755	Buchse
760	Sicherungsring
761	Stützscheibe
762	Passscheibe
763	Passscheibe
765	Schraube
775	Passscheibe
805	Kegelradsatz
1050	Antriebsritzel
1057	Sicherungsblech
1058	Nutmutter
1061	Lager
1062	Lager
1063	Sicherungsblech
1064	Nutmutter
1065	Dichtring
1070	Dichtung
1071	Lagertopf
1072	Lagerdeckel
1073	Schraube
1074	Schraube
1075	Öl-Schraube
1076	Passfeder
1078	Passfeder
1083	Dichtung

**EN**

600	Output shaft
610	Bearing
615	Bearing
620	Output gear
630	Parallel key
631	Sealing ring
632	Radial packing ring
643	Spacer
644	Spacer / disc
645	Spacer / disc
648	Parallel key
649	Spacer
652	Shim
653	Shim
659	Bearing cover
661	Screw
665	Bearing cover
667	Screw
700	Pinion shaft
710	Bearing
711	Bearing
712	Bearing
729	Socket
730	Sealing cap
732	Circlip
734	Shim
735	Shim
737	Parallel key
740	Circlip
755	Socket
760	Circlip
761	Supporting disc
762	Shim
763	Shim
765	Screw
775	Shim
805	Bevel gear set
1050	Drive pinion
1057	Lock washer
1058	Slotted nut
1061	Bearing
1062	Bearing
1063	Lock washer
1064	Slotted nut
1065	Sealing ring
1070	Seal
1071	Bearing pot
1072	Bearing cover
1073	Screw
1074	Screw
1075	Oil screw
1076	Parallel key
1078	Parallel key
1083	Seal

**FR**

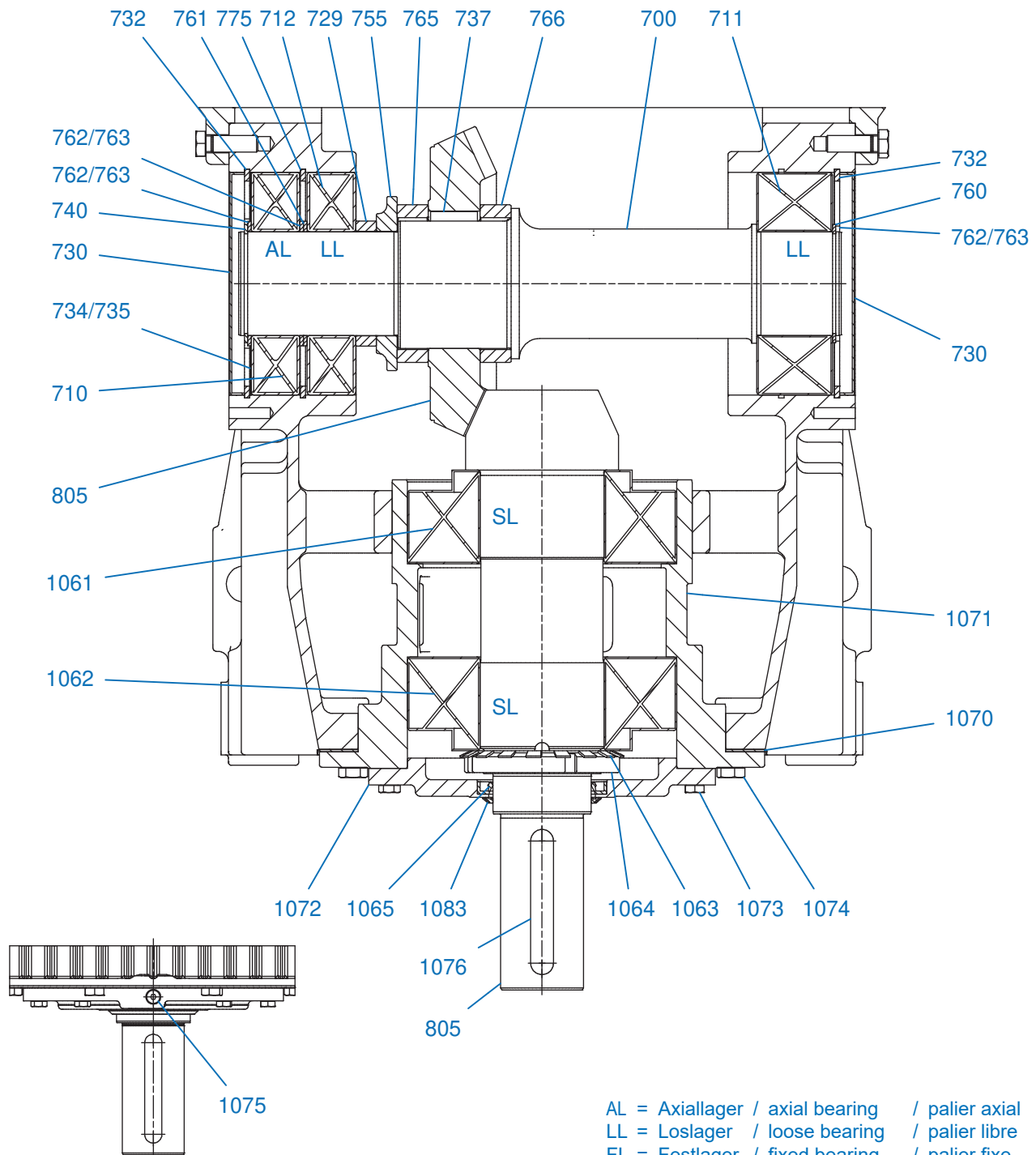
600	Arbre de sortie
610	Palier
615	Palier
620	Roue de sortie
630	Clavette
631	Bague d'étanchéité
632	Bague d'étanchéité sur l'arbre
643	Douille entretoise
644	Douille entretoise / disque
645	Douille entretoise/ disque
648	Clavette
649	Douille entretoise
652	Rondelle d'ajustage
653	Rondelle d'ajustage
659	Couvercle du palier
661	Vis
665	Couvercle du palier
667	Vis
700	Arbre de pignon
710	Palier
711	Palier
712	Palier
729	Douille
730	Bouchon
732	Circlip
734	Rondelle d'ajustage
735	Rondelle d'ajustage
737	Clavette
740	Circlip
755	Douille
760	Circlip
761	Rondelle d'appui
762	Rondelle d'ajustage
763	Rondelle d'ajustage
765	Vis
775	Rondelle d'ajustage
805	Couple conique
1050	Pignon d'entrée
1057	Tôle de sécurité
1058	Écrou à encoches
1061	Palier
1062	Palier
1063	Tôle de sécurité
1064	Écrou à encoches
1065	Bague d'étanchéité
1070	Bague d'étanchéité
1071	Logement de palier
1072	Couvercle du palier
1073	Vis
1074	Vis
1075	Vis d'huile
1076	Clavette
1078	Clavette
1083	Bague d'étanchéité



Option V-W

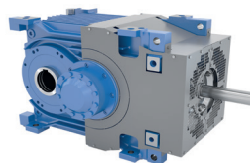
Option V - W  
i = 9,9 ... 13,5

EB 100486-4 # 4 (5)



- AL = Axiallager / axial bearing / palier axial
- LL = Loslager / loose bearing / palier libre
- FL = Festlager / fixed bearing / palier fixe
- SL = Stützlager / support bearing / palier-support




**DE**

700 Ritzelwelle  
 710 Lager  
 711 Lager  
 712 Lager  
 729 Buchse  
 730 Verschlusskappe  
 732 Sicherungsring  
 734 Passscheibe  
 735 Passscheibe  
 737 Passfeder  
 740 Sicherungsring  
 755 Buchse  
 760 Sicherungsring  
 761 Stützscheibe  
 762 Passscheibe  
 763 Passscheibe  
 765 Schraube  
 766 Distanzbuchse  
 775 Passscheibe  
 805 Kegelradsatz  
 1061 Lager  
 1062 Lager  
 1063 Sicherungsblech  
 1064 Nutmutter  
 1065 Dichtring  
 1070 Dichtung  
 1071 Lagertopf  
 1072 Lagerdeckel  
 1073 Schraube  
 1074 Schraube  
 1075 Öl-Schraube  
 1076 Passfeder  
 1083 Dichtung

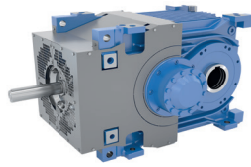
**EN**

700 Pinion shaft  
 710 Bearing  
 711 Bearing  
 712 Bearing  
 729 Socket  
 730 Sealing cap  
 732 Circlip  
 734 Shim  
 735 Shim  
 737 Parallel key  
 740 Circlip  
 755 Socket  
 760 Circlip  
 761 Supporting disc  
 762 Shim  
 763 Shim  
 765 Screw  
 766 Spacer  
 775 Shim  
 805 Bevel gear set  
 1061 Bearing  
 1062 Bearing  
 1063 Lock washer  
 1064 Slotted nut  
 1065 Sealing ring  
 1070 Seal  
 1071 Bearing pot  
 1072 Bearing cover  
 1073 Screw  
 1074 Screw  
 1075 Oil screw  
 1076 Parallel key  
 1083 Seal

**FR**

700 Arbre de pignon  
 710 Palier  
 711 Palier  
 712 Palier  
 729 Douille  
 730 Bouchon  
 732 Circlip  
 734 Rondelle d'ajustage  
 735 Rondelle d'ajustage  
 737 Clavette  
 740 Circlip  
 755 Douille  
 760 Circlip  
 761 Rondelle d'appui  
 762 Rondelle d'ajustage  
 763 Rondelle d'ajustage  
 765 Vis  
 766 Douille entretoise  
 775 Rondelle d'ajustage  
 805 Couple conique  
 1061 Palier  
 1062 Palier  
 1063 Tôle de sécurité  
 1064 Écrou à encoches  
 1065 Bague d'étanchéité  
 1070 Bague d'étanchéité  
 1071 Logement de palier  
 1072 Couvercle du palier  
 1073 Vis  
 1074 Vis  
 1075 Vis d'huile  
 1076 Clavette  
 1083 Bague d'étanchéité

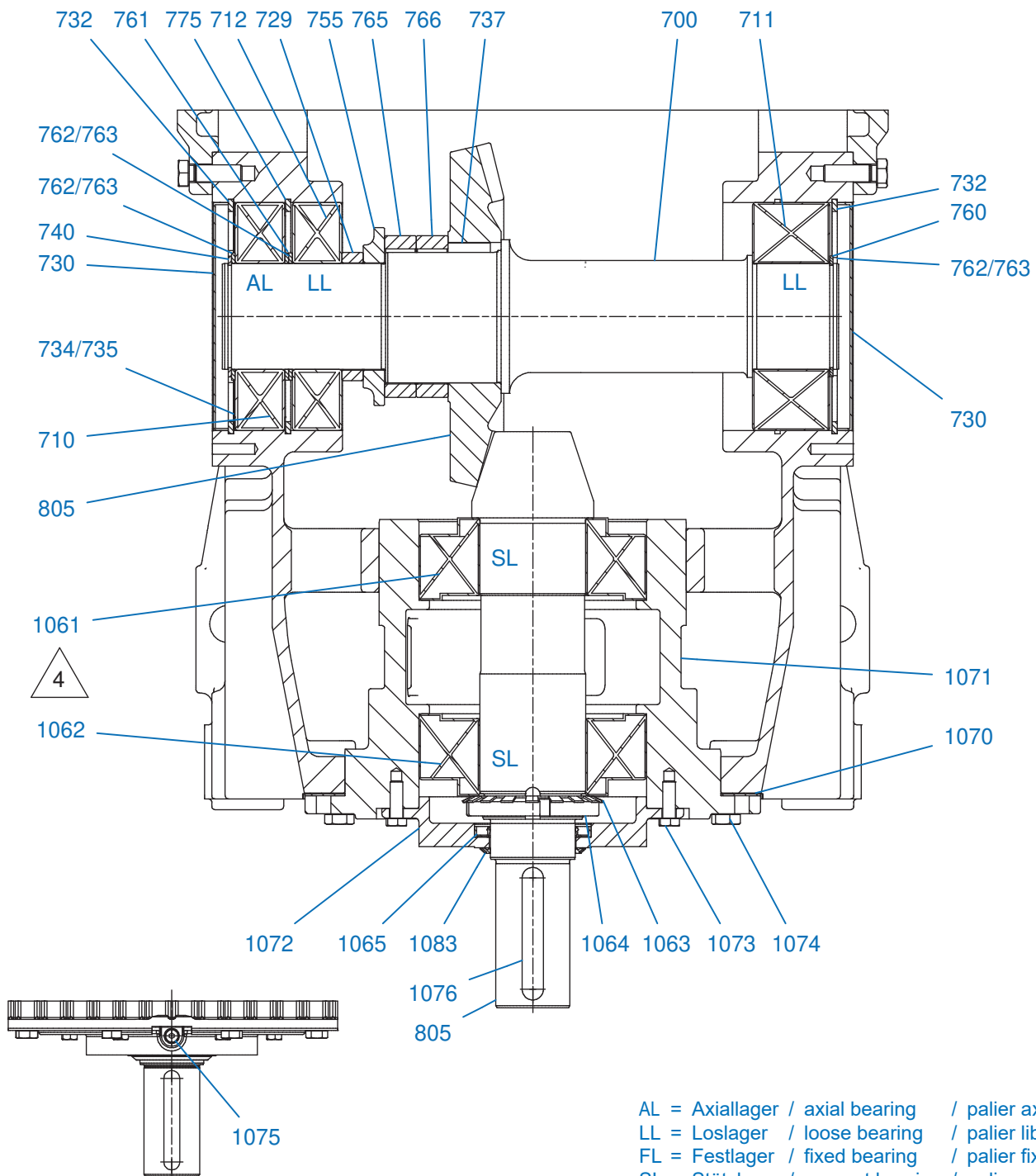
# SK 9217

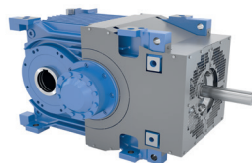


## Option V-W

Option V - W  
i = 16,1 ... 18,2

EB 100486-4 # 5 (5)




**DE**

700 Ritzelwelle  
 710 Lager  
 711 Lager  
 712 Lager  
 729 Buchse  
 730 Verschlusskappe  
 732 Sicherungsring  
 734 Passscheibe  
 735 Passscheibe  
 737 Passfeder  
 740 Sicherungsring  
 755 Buchse  
 760 Sicherungsring  
 761 Stützscheibe  
 762 Passscheibe  
 763 Passscheibe  
 765 Schraube  
 766 Distanzbuchse  
 775 Passscheibe  
 805 Kegelradsatz  
 1061 Lager  
 1062 Lager  
 1063 Sicherungsblech  
 1064 Nutmutter  
 1065 Dichtring  
 1070 Dichtung  
 1071 Lagertopf  
 1072 Lagerdeckel  
 1073 Schraube  
 1074 Schraube  
 1075 Öl-Schraube  
 1076 Passfeder  
 1083 Dichtung

**EN**

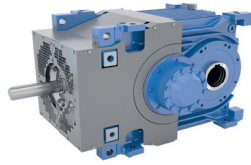
700 Pinion shaft  
 710 Bearing  
 711 Bearing  
 712 Bearing  
 729 Socket  
 730 Sealing cap  
 732 Circlip  
 734 Shim  
 735 Shim  
 737 Parallel key  
 740 Circlip  
 755 Socket  
 760 Circlip  
 761 Supporting disc  
 762 Shim  
 763 Shim  
 765 Screw  
 766 Spacer  
 775 Shim  
 805 Bevel gear set  
 1061 Bearing  
 1062 Bearing  
 1063 Lock washer  
 1064 Slotted nut  
 1065 Sealing ring  
 1070 Seal  
 1071 Bearing pot  
 1072 Bearing cover  
 1073 Screw  
 1074 Screw  
 1075 Oil screw  
 1076 Parallel key  
 1083 Seal

**FR**

700 Arbre de pignon  
 710 Palier  
 711 Palier  
 712 Palier  
 729 Douille  
 730 Bouchon  
 732 Circlip  
 734 Rondelle d'ajustage  
 735 Rondelle d'ajustage  
 737 Clavette  
 740 Circlip  
 755 Douille  
 760 Circlip  
 761 Rondelle d'appui  
 762 Rondelle d'ajustage  
 763 Rondelle d'ajustage  
 765 Vis  
 766 Douille entretoise  
 775 Rondelle d'ajustage  
 805 Couple conique  
 1061 Palier  
 1062 Palier  
 1063 Tôle de sécurité  
 1064 Écrou à encoches  
 1065 Bague d'étanchéité  
 1070 Bague d'étanchéité  
 1071 Logement de palier  
 1072 Couvercle du palier  
 1073 Vis  
 1074 Vis  
 1075 Vis d'huile  
 1076 Clavette  
 1083 Bague d'étanchéité



# SK 9217

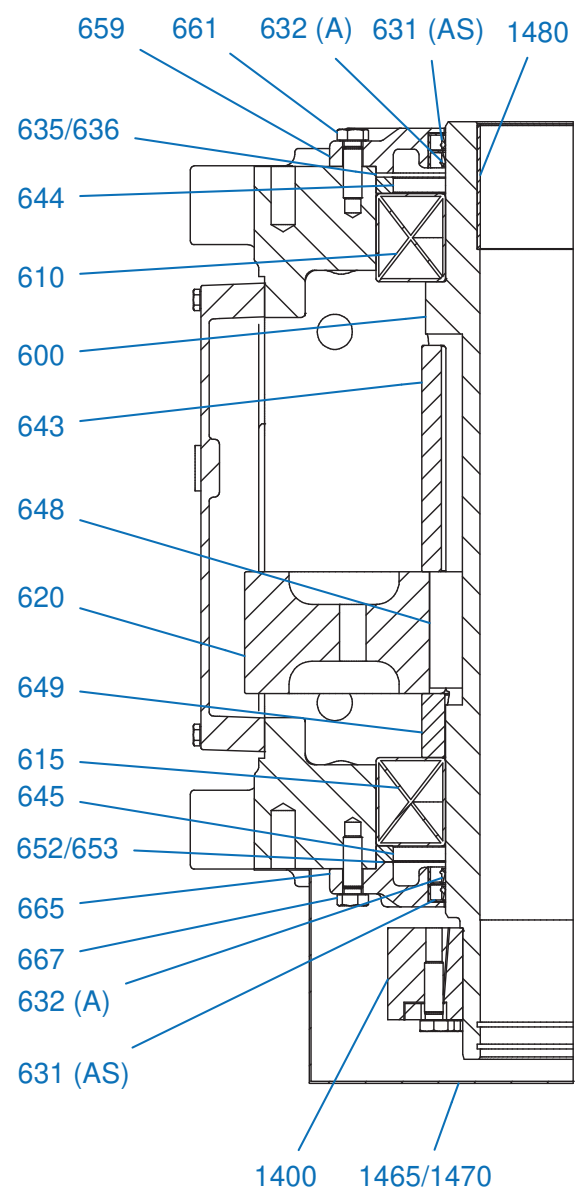
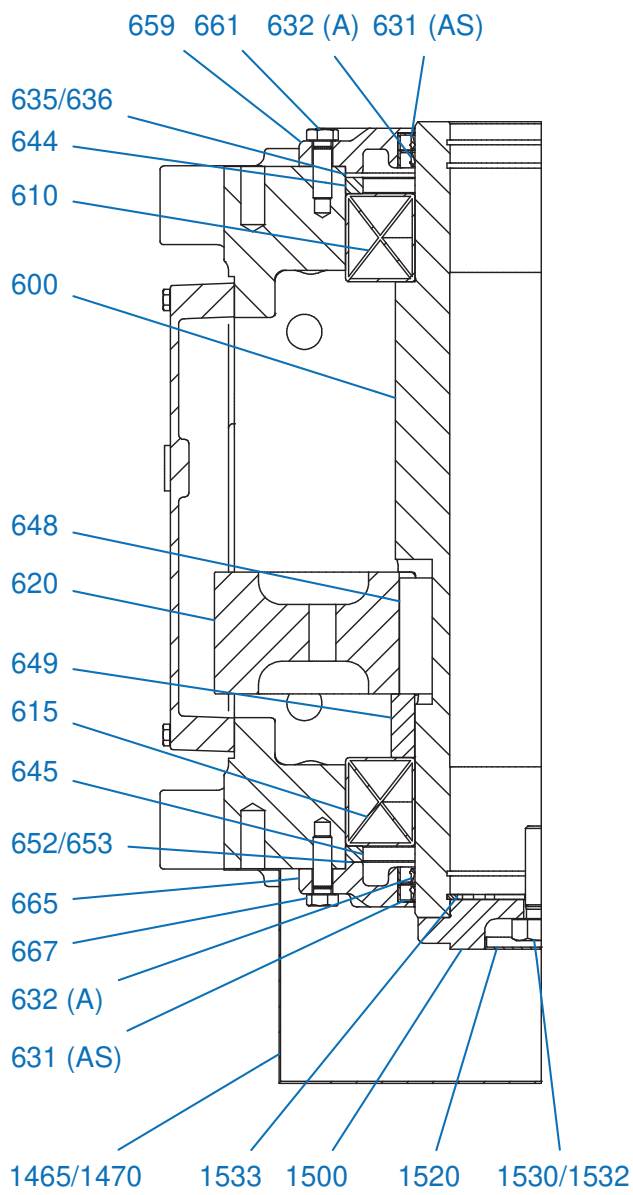


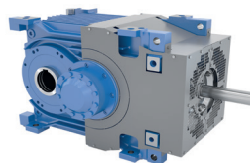
## Option ABH / ASH

### Option ABH

### Option ASH

EB 100486-4 # 3 (5)




**DE**

600	Welle
610	Lager
615	Lager
620	Abtriebsrad
631	Dichtring
632	Dichtring
635	Passscheibe
636	Sicherungsring
643	Distanzbuchse
644	Distanzbuchse / Scheibe
645	Distanzbuchse / Scheibe
648	Passfeder
649	Distanzbuchse
652	Passscheibe
653	Passscheibe
659	Lagerdeckel
661	Schraube
665	Lagerdeckel
667	Schraube
1400	Schrumpfscheibe
1465	Haube
1470	Schraube
1480	Schraube
1500	Befestigungselement
1520	Verschlussstopfen
1530	Schraube
1532	Federring
1533	Sicherungsring

**EN**

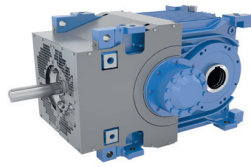
600	Shaft
615	Bearing
615	Bearing
620	Output gear
631	Sealing ring
632	Sealing ring
635	Shim
636	Circlip
643	Spacer
644	Spacer / disc
645	Spacer / disc
648	Parallel key
649	Spacer
652	Shim
653	Shim
659	Bearing cover
661	Screw
665	Bearing cover
667	Screw
1400	Shrink disc
1465	Cover
1470	Screw
1480	Screw
1500	Fastening element
1520	Sealing plug
1530	Screw
1532	Spring lock washer
1533	Circlip

**FR**

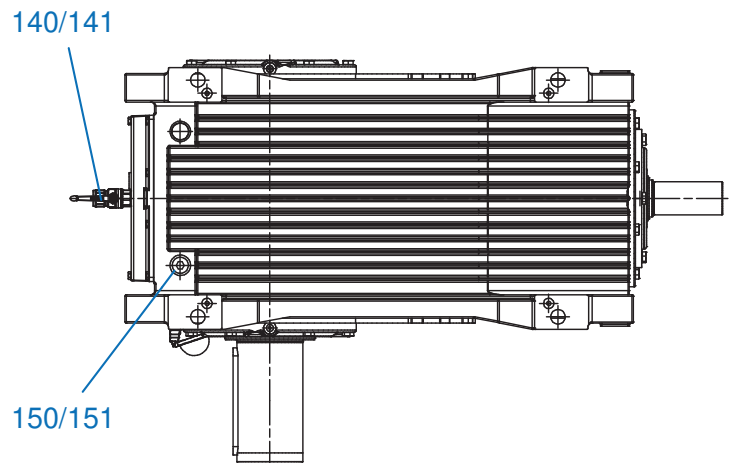
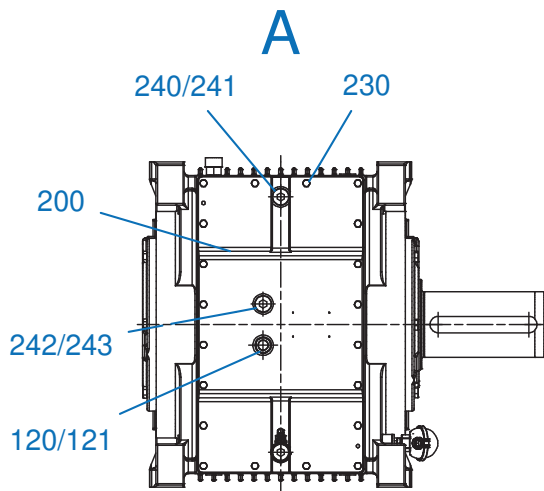
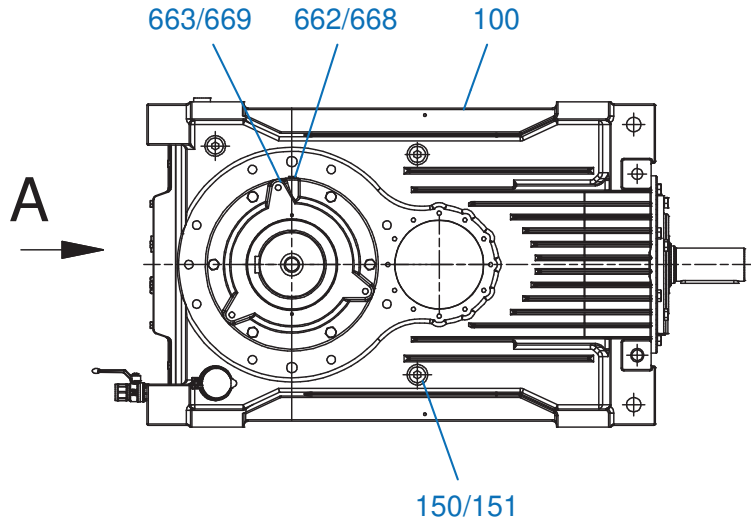
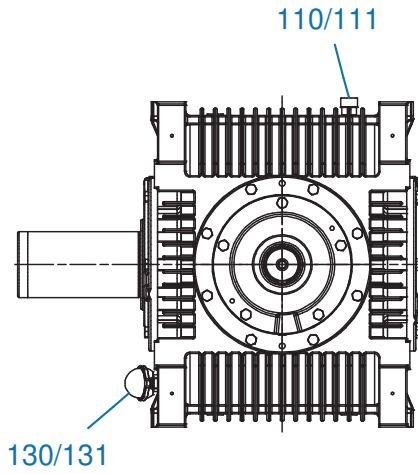
600	Arbre
615	Palier
615	Palier
620	Roue de sortie
631	Bague d'étanchéité
632	Bague d'étanchéité
635	Rondelle d'ajustage
636	Circlip
643	Douille entretoise
644	Douille entretoise / disque
645	Douille entretoise / disque
648	Clavette
649	Douille entretoise
652	Rondelle d'ajustage
653	Rondelle d'ajustage
659	Couvercle du palier
661	Vis
665	Couvercle du palier
667	Vis
1400	Frette de serrage
1465	Capot
1470	Vis
1480	Vis
1500	Élément de fixation
1520	Vis de fermeture
1530	Vis
1532	Rondelle élastique
1533	Circlip

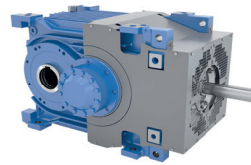


# SK 10217



EB 100487-3 # 1 (5)





**DE**

100	Gehäuse
110	Schraube
111	Dichtung
120	Schraube
121	Dichtung
130	Schraube
131	Dichtung
140	Schraube
141	Dichtung
150	Schraube
151	Dichtung
200	Gehäusedeckel
230	Schraube
240	Öl-Schraube
241	Dichtung
242	Öl-Schraube
243	Dichtung
662	Öl-Schraube
668	Öl-Schraube
663	Dichtung
669	Dichtung

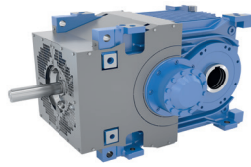
**EN**

100	Housing
110	Screw
111	Seal
120	Screw
121	Seal
130	Screw
131	Seal
140	Screw
141	Seal
150	Screw
151	Seal
200	Housing cover
230	Screw
240	Oil screw
241	Seal
242	Oil screw
243	Seal
662	Oil screw
668	Oil screw
663	Seal
669	Seal

**FR**

100	Carter
110	Vis
111	Bague d'étanchéité
120	Vis
121	Bague d'étanchéité
130	Vis
131	Bague d'étanchéité
140	Vis
141	Bague d'étanchéité
150	Vis
151	Bague d'étanchéité
200	Couvercle du carter
230	Vis
240	Vis d'huile
241	Bague d'étanchéité
242	Vis d'huile
243	Bague d'étanchéité
662	Vis d'huile
668	Vis d'huile
663	Bague d'étanchéité
669	Bague d'étanchéité

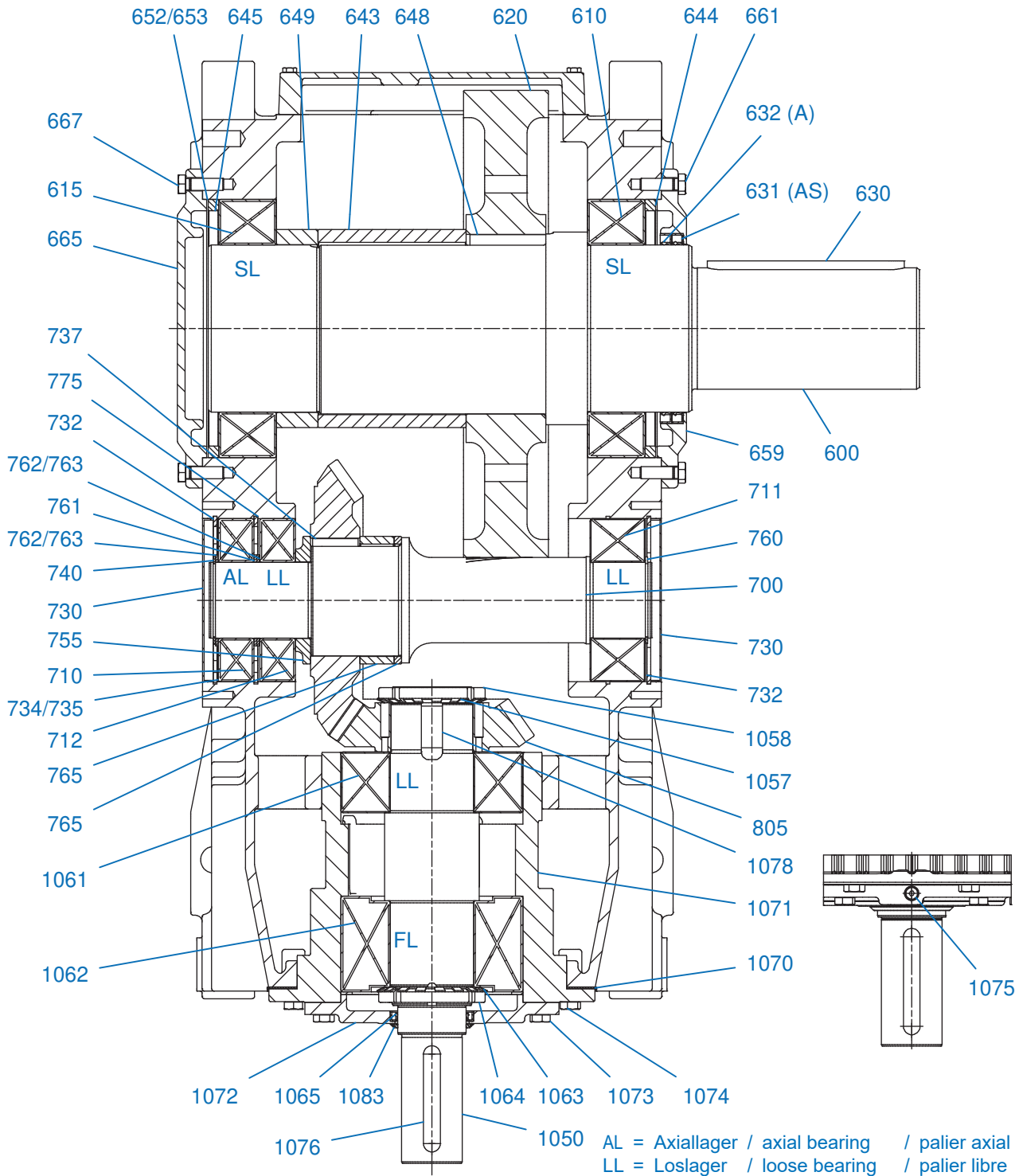




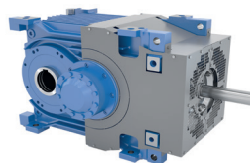
Option V-W

Option V - W  
i = 6,2 ... 8,9

EB 100487-3 # 2 (5)







DE

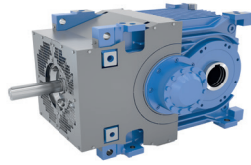
600 Abtriebswelle  
 610 Lager  
 615 Lager  
 620 Abtriebsrad  
 630 Passfeder  
 631 Dichtring  
 632 Wellendichtring  
 643 Distanzbuchse  
 644 Buchse  
 645 Distanzbuchse  
 648 Passfeder  
 649 Distanzbuchse  
 652 Passscheibe  
 653 Passscheibe  
 659 Lagerdeckel  
 661 Schraube  
 665 Lagerdeckel  
 667 Schraube  
 700 Ritzelwelle  
 710 Lager  
 711 Lager  
 712 Lager  
 730 Verschlusskappe  
 732 Sicherungsring  
 734 Passscheibe  
 735 Passscheibe  
 737 Passfeder  
 740 Sicherungsring  
 755 Buchse  
 760 Sicherungsring  
 761 Stützscheibe  
 762 Passscheibe  
 763 Passscheibe  
 765 Schraube  
 775 Passscheibe  
 805 Kegelradsatz  
 1050 Antriebsritzel  
 1057 Sicherungsblech  
 1058 Nutmutter  
 1061 Lager  
 1062 Lager  
 1063 Sicherungsblech  
 1064 Nutmutter  
 1065 Dichtring  
 1070 Dichtung  
 1071 Lagertopf  
 1072 Lagerdeckel  
 1073 Schraube  
 1074 Schraube  
 1075 Öl-Schraube  
 1076 Passfeder  
 1078 Passfeder  
 1083 Dichtung

EN

600 Output shaft  
 610 Bearing  
 615 Bearing  
 620 Output gear  
 630 Parallel key  
 631 Sealing ring  
 632 Radial packing ring  
 643 Spacer  
 644 Washer  
 645 Spacer  
 648 Key  
 649 Spacer  
 652 Shim  
 653 Shim  
 659 Bearing cover  
 661 Screw  
 665 Bearing cover  
 667 Screw  
 700 Pinion shaft  
 710 Bearing  
 711 Bearing  
 712 Bearing  
 730 Sealing cap  
 732 Circlip  
 734 Shim  
 735 Shim  
 737 Parallel key  
 740 Circlip  
 755 Socket  
 760 Circlip  
 761 Supporting disc  
 762 Shim  
 763 Shim  
 765 Screw  
 775 Shim  
 805 Bevel gear set  
 1050 Drive pinion  
 1057 Lock washer  
 1058 Slotted nut  
 1061 Bearing  
 1062 Bearing  
 1063 Lock washer  
 1064 Slotted nut  
 1065 Sealing ring  
 1070 Seal  
 1071 Bearing pot  
 1072 Bearing cover  
 1073 Screw  
 1074 Screw  
 1075 Oil screw  
 1076 Parallel key  
 1078 Parallel key  
 1083 Seal

FR

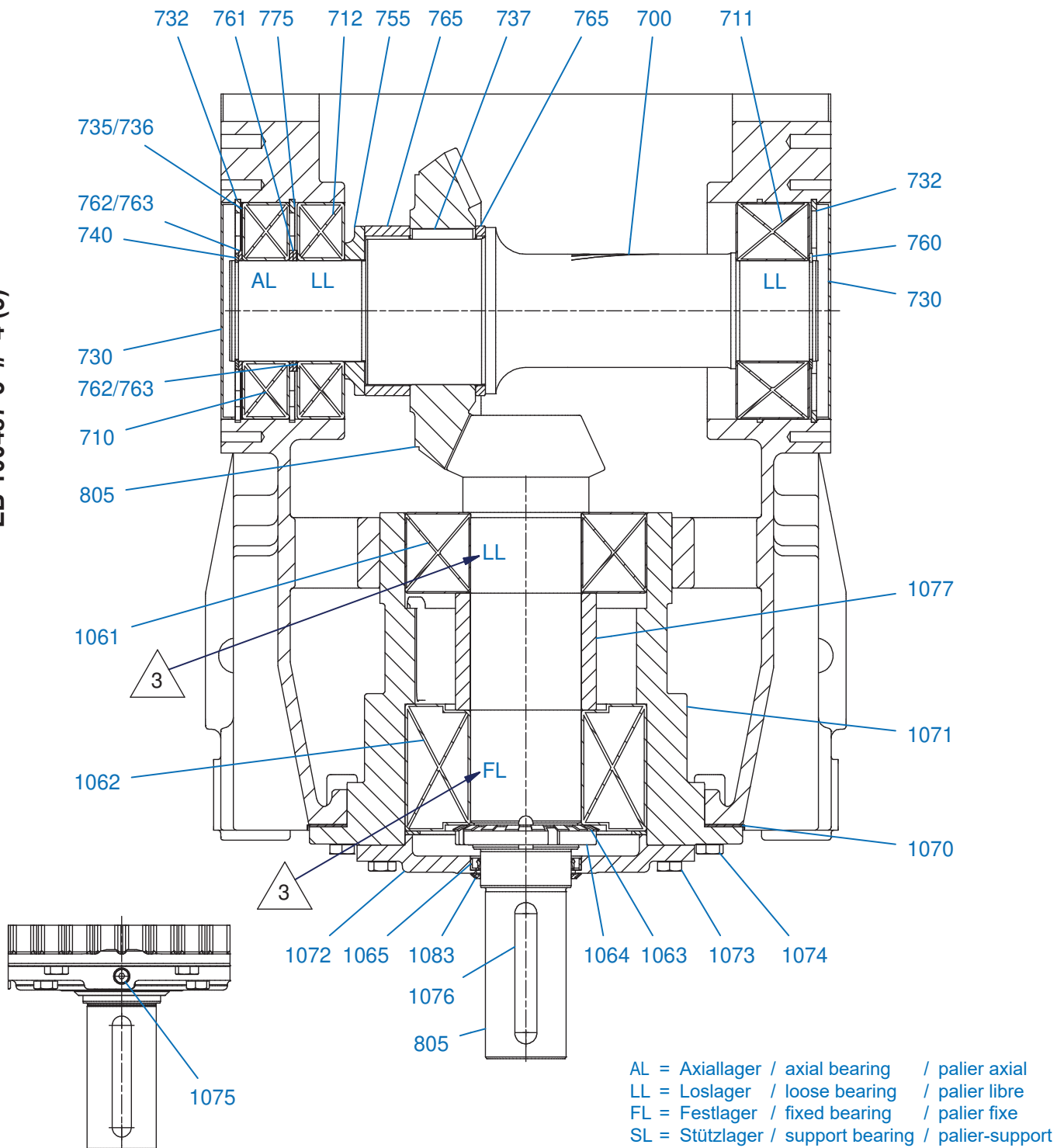
600 Arbre de sortie  
 610 Palier  
 615 Palier  
 620 Roue de sortie  
 630 Clavette  
 631 Bague d'étanchéité  
 632 Bague d'étanchéité sur l'arbre  
 643 Douille entretoise  
 644 Rondelle  
 645 Douille  
 648 Clavette  
 649 Douille entretoise  
 652 Rondelle d'ajustage  
 653 Rondelle d'ajustage  
 659 Couvercle du palier  
 661 Vis  
 665 Couvercle du palier  
 667 Vis  
 700 Arbre de pignon  
 710 Palier  
 711 Palier  
 712 Palier  
 730 Bouchon  
 732 Circlip  
 734 Rondelle d'ajustage  
 735 Rondelle d'ajustage  
 737 Clavette  
 740 Circlip  
 755 Douille  
 760 Circlip  
 761 Rondelle d'appui  
 762 Rondelle d'ajustage  
 763 Rondelle d'ajustage  
 765 Vis  
 775 Rondelle d'ajustage  
 805 Couple conique  
 1050 Pignon d'entrée  
 1057 Tôle de sécurité  
 1058 Écrou à encoches  
 1061 Palier  
 1062 Palier  
 1063 Tôle de sécurité  
 1064 Écrou à encoches  
 1065 Bague d'étanchéité  
 1070 Bague d'étanchéité  
 1071 Logement de palier  
 1072 Couvercle du palier  
 1073 Vis  
 1074 Vis  
 1075 Vis d'huile  
 1076 Clavette  
 1078 Clavette  
 1083 Bague d'étanchéité

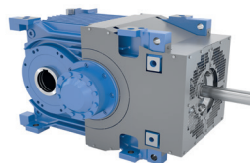


Option V-W

Option V - W  
i = 9,6 ... 13,8

EB 100487-3 # 4 (5)





**DE**

700	Ritzelwelle
710	Lager
711	Lager
712	Lager
730	Verschlusskappe
732	Sicherungsring
735	Passscheibe
736	Nilosring
737	Passfeder
740	Sicherungsring
755	Buchse
760	Sicherungsring
761	Stützscheibe
762	Passscheibe
763	Passscheibe
765	Schraube
775	Passscheibe
805	Kegelradsatz
1061	Lager
1062	Lager
1063	Sicherungsblech
1064	Nutmutter
1065	Dichtring
1070	Dichtung
1071	Lagertopf
1072	Lagerdeckel
1073	Schraube
1074	Schraube
1075	Öl-Schraube
1076	Passfeder
1077	Buchse
1083	Dichtung

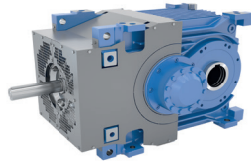
**EN**

700	Pinion shaft
710	Bearing
711	Bearing
712	Bearing
730	Sealing cap
732	Circlip
735	Shim
736	Nilos ring
737	Parallel key
740	Circlip
755	Socket
760	Circlip
761	Supporting disc
762	Shim
763	Shim
765	Screw
775	Shim
805	Bevel gear set
1061	Bearing
1062	Bearing
1063	Lock washer
1064	Slotted nut
1065	Sealing ring
1070	Seal
1071	Bearing pot
1072	Bearing cover
1073	Screw
1074	Screw
1075	Oil screw
1076	Parallel key
1077	Socket
1083	Seal

**FR**

700	Arbre de pignon
710	Palier
711	Palier
712	Palier
730	Bouchon
732	Circlip
735	Rondelle d'ajustage
736	Bague Nilos
737	Clavette
740	Circlip
755	Douille
760	Circlip
761	Rondelle d'appui
762	Rondelle d'ajustage
763	Rondelle d'ajustage
765	Vis
775	Rondelle d'ajustage
805	Couple conique
1061	Palier
1062	Palier
1063	Tôle de sécurité
1064	Écrou à encoches
1065	Bague d'étanchéité
1070	Bague d'étanchéité
1071	Logement de palier
1072	Couvercle du palier
1073	Vis
1074	Vis
1075	Vis d'huile
1076	Clavette
1077	Douille
1083	Bague d'étanchéité

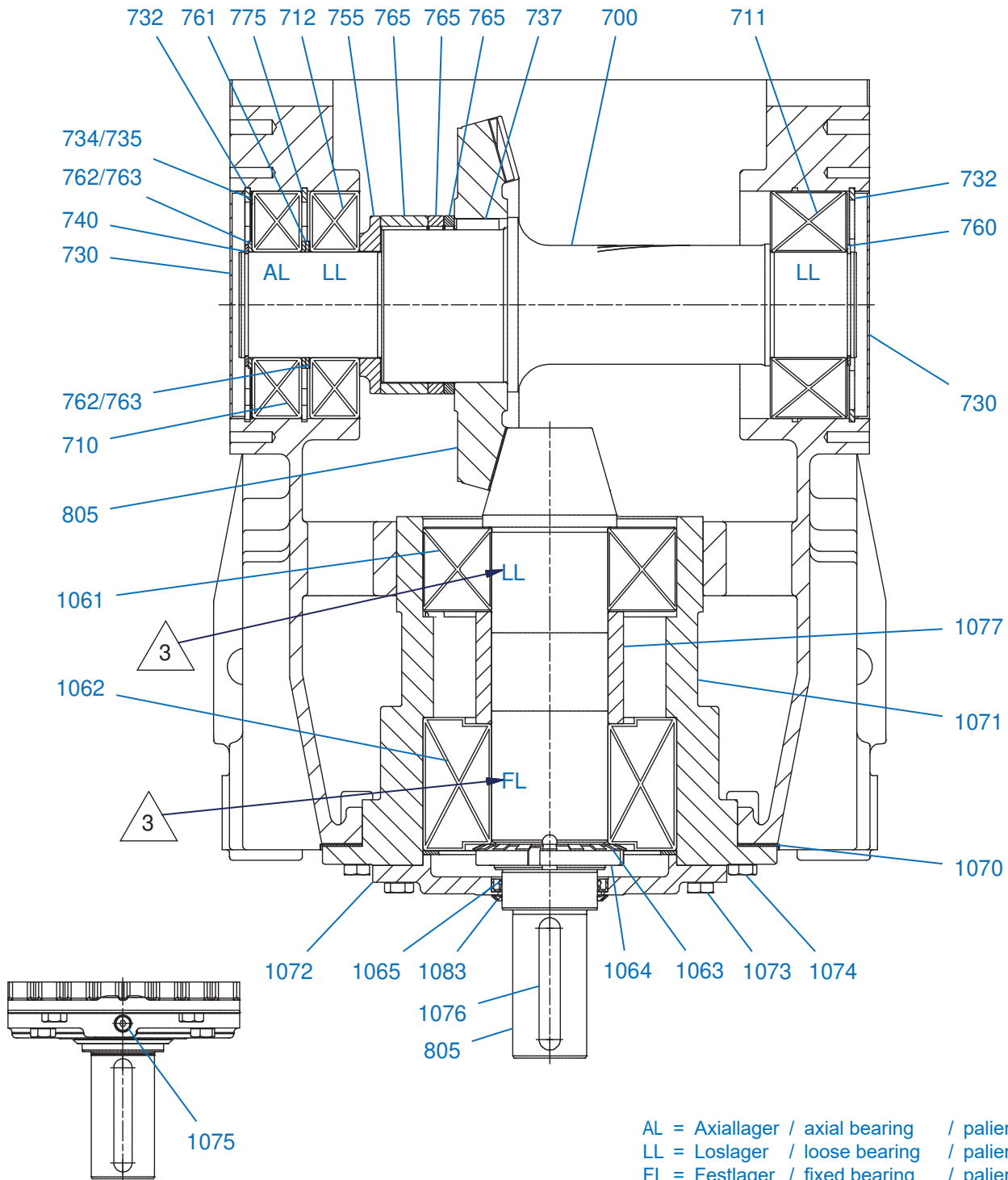
# SK 10217



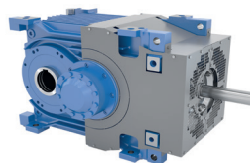
## Option V-W

Option V - W  
i = 15,7 ... 18,2

EB 100487-3 # 5 (5)



- AL = Axiallager / axial bearing / palier axial
- LL = Loslager / loose bearing / palier libre
- FL = Festlager / fixed bearing / palier fixe
- SL = Stützlager / support bearing / palier-support



**DE**

700	Ritzelwelle
710	Lager
711	Lager
712	Lager
730	Verschlusskappe
732	Sicherungsring
734	Passscheibe
735	Passscheibe
737	Passfeder
740	Sicherungsring
755	Buchse
760	Sicherungsring
761	Stützscheibe
762	Passscheibe
763	Passscheibe
765	Schraube
775	Passscheibe
805	Kegelradsatz
1061	Lager
1062	Lager
1063	Sicherungsblech
1064	Nutmutter
1065	Dichtring
1070	Dichtung
1071	Lagertopf
1072	Lagerdeckel
1073	Schraube
1074	Schraube
1075	Öl-Schraube
1076	Passfeder
1077	Buchse
1083	Dichtung

**EN**

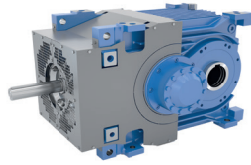
700	Pinion shaft
710	Bearing
711	Bearing
712	Bearing
730	Sealing cap
732	Circlip
734	Shim
735	Shim
737	Parallel key
740	Circlip
755	Socket
760	Circlip
761	Supporting disc
762	Shim
763	Shim
765	Screw
775	Shim
805	Bevel gear set
1061	Bearing
1062	Bearing
1063	Lock washer
1064	Slotted nut
1065	Sealing ring
1070	Seal
1071	Bearing pot
1072	Bearing cover
1073	Screw
1074	Screw
1075	Oil screw
1076	Parallel key
1077	Socket
1083	Seal

**FR**

700	Arbre de pignon
710	Palier
711	Palier
712	Palier
730	Bouchon
732	Circlip
734	Rondelle d'ajustage
735	Rondelle d'ajustage
737	Clavette
740	Circlip
755	Douille
760	Circlip
761	Rondelle d'appui
762	Rondelle d'ajustage
763	Rondelle d'ajustage
765	Vis
775	Rondelle d'ajustage
805	Couple conique
1061	Palier
1062	Palier
1063	Tôle de sécurité
1064	Écrou à encoches
1065	Bague d'étanchéité
1070	Bague d'étanchéité
1071	Logement de palier
1072	Couvercle du palier
1073	Vis
1074	Vis
1075	Vis d'huile
1076	Clavette
1077	Douille
1083	Bague d'étanchéité



# SK 10217

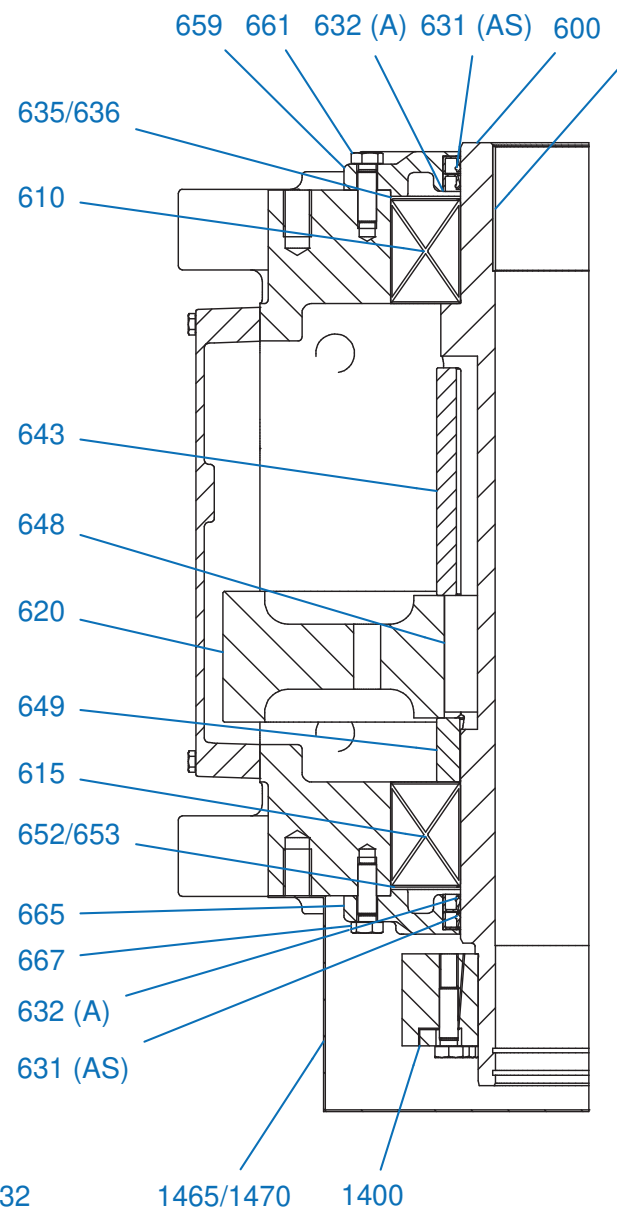
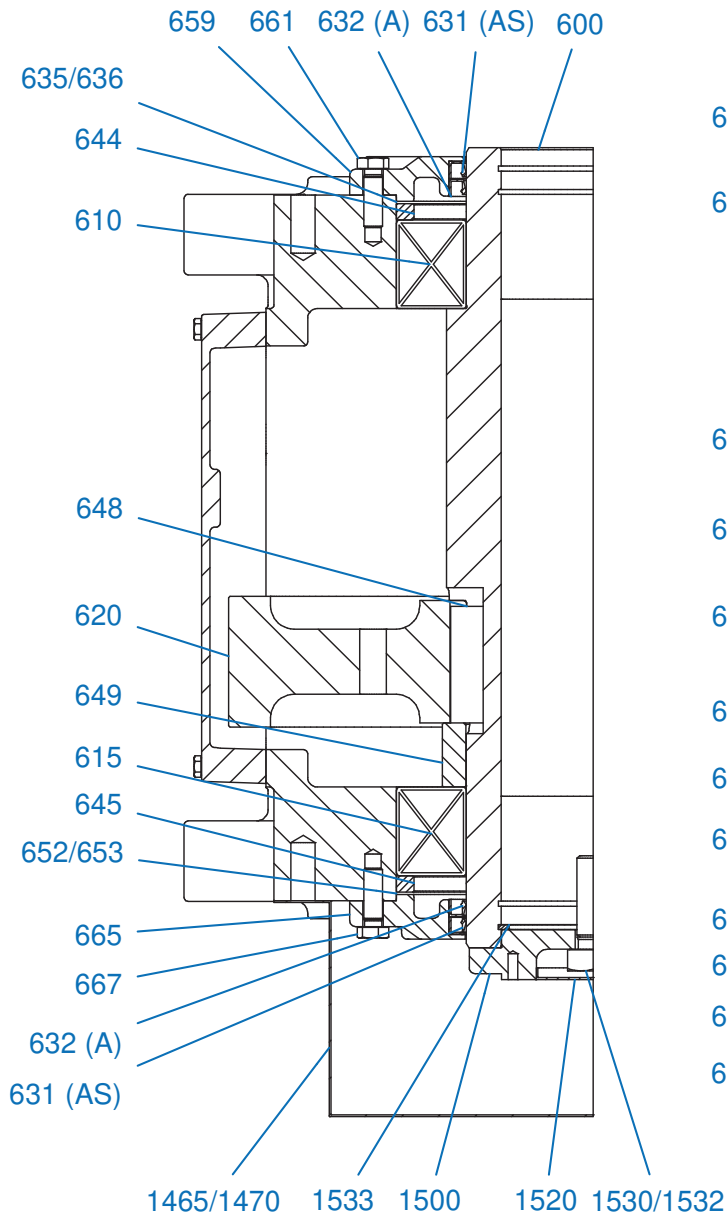


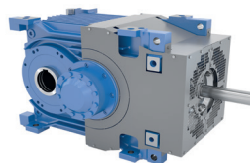
## Option ABH / ASH

### Option ABH

### Option ASH

EB 100487-3 # 3 (5)





**DE**

- 600 Welle
- 610 Lager
- 615 Lager
- 620 Abtriebsrad
- 631 Dichtring
- 632 Dichtring
- 635 Passscheibe
- 636 Sicherungsring
- 643 Distanzbuchse
- 644 Distanzbuchse / Scheibe
- 645 Distanzbuchse / Scheibe
- 648 Passfeder
- 649 Distanzbuchse
- 652 Passscheibe
- 653 Passscheibe
- 659 Lagerdeckel
- 661 Schraube
- 665 Lagerdeckel
- 667 Schraube
- 1400 Schrumpfscheibe
- 1465 Haube
- 1470 Schraube
- 1480 Schraube
- 1500 Befestigungselement
- 1520 Verschlussstopfen
- 1530 Schraube
- 1532 Federring
- 1533 Sicherungsring

**EN**

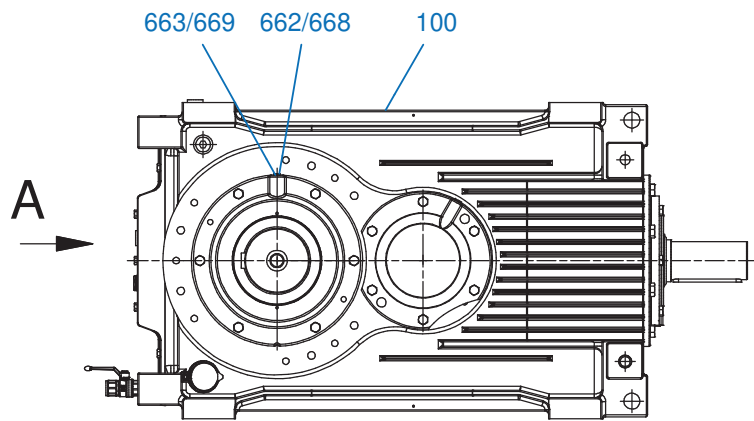
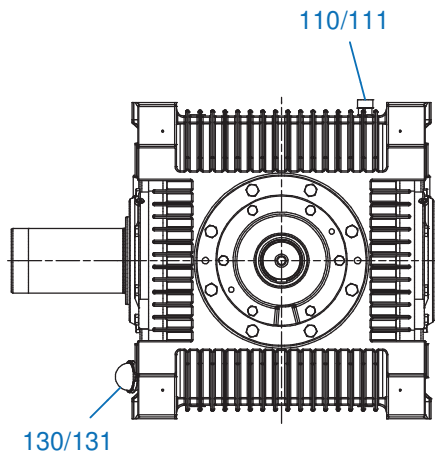
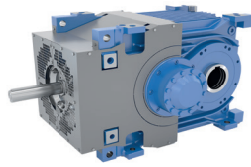
- 600 Shaft
- 615 Bearing
- 615 Bearing
- 620 Output gear
- 631 Sealing ring
- 632 Sealing ring
- 635 Shim
- 636 Circlip
- 643 Spacer
- 644 Spacer / disc
- 645 Spacer / disc
- 648 Parallel key
- 649 Spacer
- 652 Shim
- 653 Shim
- 659 Bearing cover
- 661 Screw
- 665 Bearing cover
- 667 Screw
- 1400 Shrink disc
- 1465 Cover
- 1470 Screw
- 1480 Screw
- 1500 Fastening element
- 1520 Sealing plug
- 1530 Screw
- 1532 Spring lock washer
- 1533 Circlip

**FR**

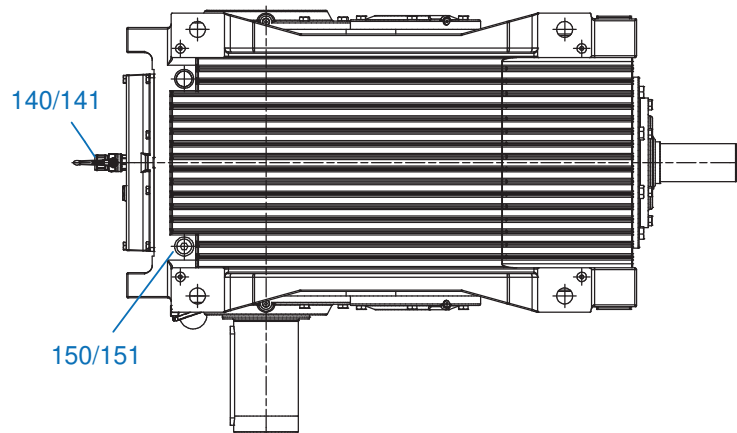
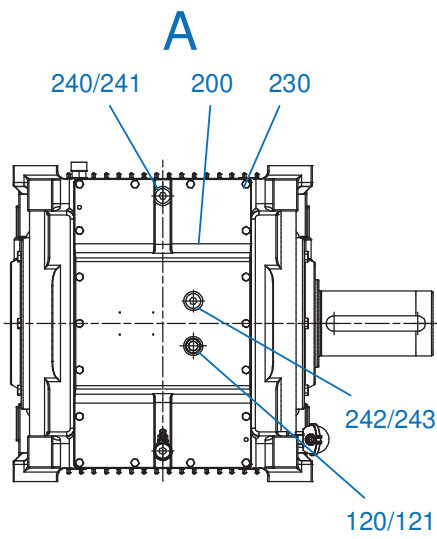
- 600 Arbre
- 615 Palier
- 615 Palier
- 620 Roue de sortie
- 631 Bague d'étanchéité
- 632 Bague d'étanchéité
- 635 Rondelle d'ajustage
- 636 Circlip
- 643 Douille entretoise
- 644 Douille entretoise / disque
- 645 Douille entretoise / disque
- 648 Clavette
- 649 Douille entretoise
- 652 Rondelle d'ajustage
- 653 Rondelle d'ajustage
- 659 Couvercle du palier
- 661 Vis
- 665 Couvercle du palier
- 667 Vis
- 1400 Frette de serrage
- 1465 Capot
- 1470 Vis
- 1480 Vis
- 1500 Élément de fixation
- 1520 Vis de fermeture
- 1530 Vis
- 1532 Rondelle élastique
- 1533 Circlip



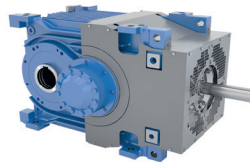
# SK 11217



EB 100492-3 # 1 (5)







**DE**

100 Gehäuse  
110 Schraube  
111 Dichtung  
120 Schraube  
121 Dichtung  
130 Schraube  
131 Dichtung  
140 Schraube  
141 Dichtung  
150 Schraube  
151 Dichtung  
200 Gehäusedeckel  
230 Schraube  
240 Öl-Schraube  
241 Dichtung  
242 Öl-Schraube  
243 Dichtung  
662 Öl-Schraube  
668 Öl-Schraube  
663 Dichtung  
669 Dichtung

**EN**

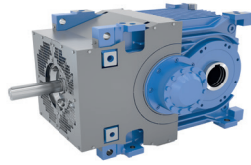
100 Housing  
110 Screw  
111 Seal  
120 Screw  
121 Seal  
130 Screw  
131 Seal  
140 Screw  
141 Seal  
150 Screw  
151 Seal  
200 Housing cover  
230 Screw  
240 Oil screw  
241 Seal  
242 Oil screw  
243 Seal  
662 Oil screw  
668 Oil screw  
663 Seal  
669 Seal

**FR**

100 Carter  
110 Vis  
111 Bague d'étanchéité  
120 Vis  
121 Bague d'étanchéité  
130 Vis  
131 Bague d'étanchéité  
140 Vis  
141 Bague d'étanchéité  
150 Vis  
151 Bague d'étanchéité  
200 Couvercle du carter  
230 Vis  
240 Vis d'huile  
241 Bague d'étanchéité  
242 Vis d'huile  
243 Bague d'étanchéité  
662 Vis d'huile  
668 Vis d'huile  
663 Bague d'étanchéité  
669 Bague d'étanchéité



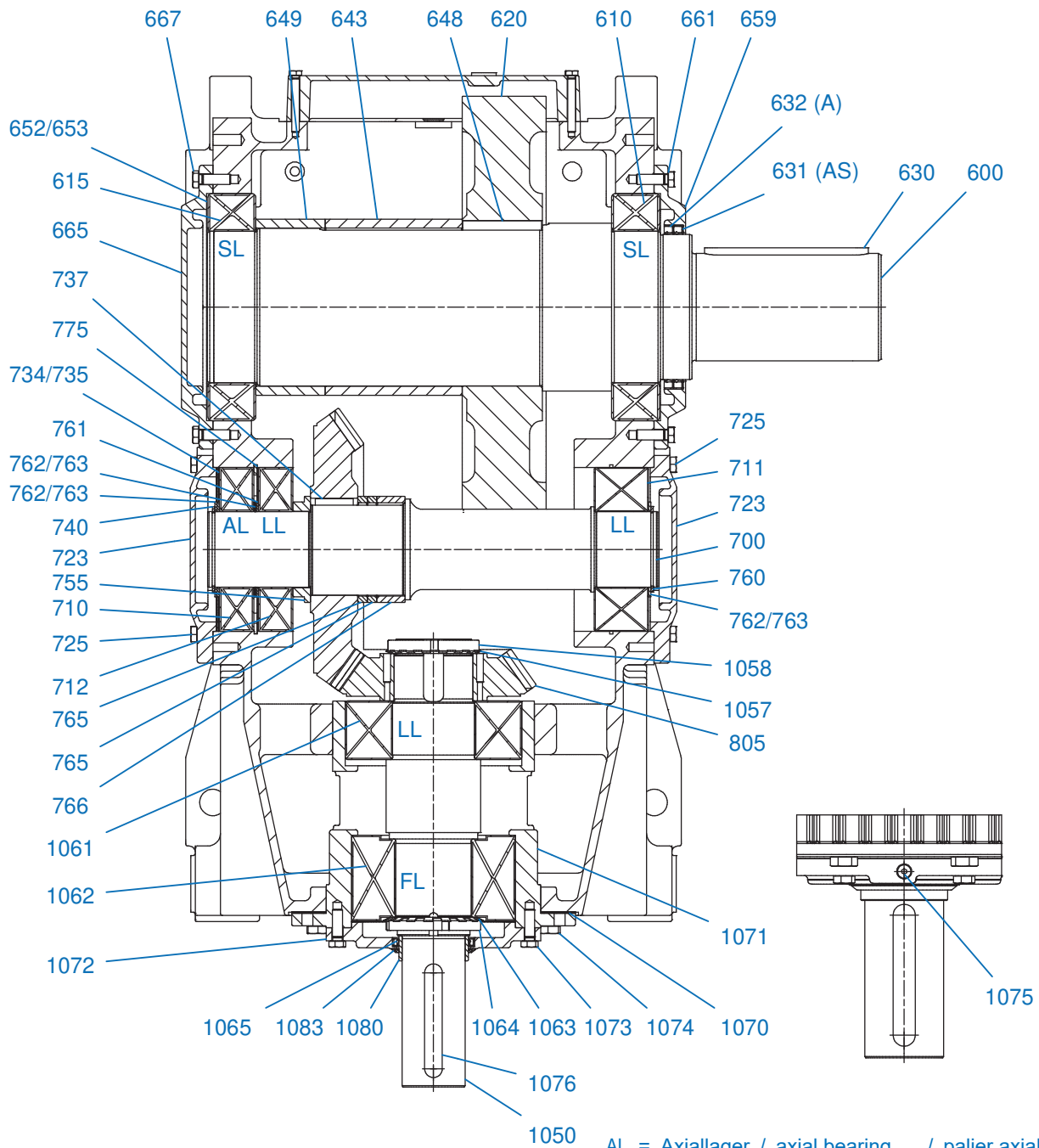
# SK 11217



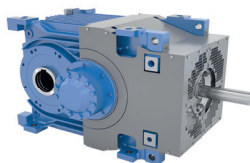
## Option V-W

Option V-W  
i = 6,6 ... 8,7

EB 100492-3 # 2 (5)



- AL = Axiallager / axial bearing / palier axial
- LL = Loslager / loose bearing / palier libre
- FL = Festlager / fixed bearing / palier fixe
- SL = Stützlager / support bearing / palier-support



**DE**

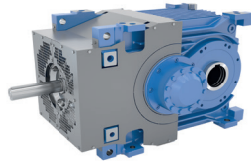
600	Abtriebswelle
610	Lager
615	Lager
620	Abtriebsrad
630	Passfeder
631	Dichtring
632	Wellendichtring
643	Distanzbuchse
648	Passfeder
649	Distanzbuchse
652	Passscheibe
653	Passscheibe
659	Lagerdeckel
661	Schraube
665	Lagerdeckel
667	Schraube
700	Ritzelwelle
710	Lager
711	Lager
712	Lager
723	Lagerdeckel
725	Schraube
734	Passscheibe
735	Passscheibe
737	Passfeder
740	Sicherungsring
755	Buchse
760	Sicherungsring
761	Stützscheibe
762	Passscheibe
763	Passscheibe
765	Schraube
766	Distanzbuchse
775	Passscheibe
805	Kegelradsatz
1050	Antriebsritzel
1057	Sicherungsblech
1058	Nutmutter
1061	Lager
1062	Lager
1063	Sicherungsblech
1064	Nutmutter
1065	Dichtring
1070	Dichtung
1071	Lagertopf
1072	Lagerdeckel
1073	Schraube
1074	Schraube
1075	Öl-Schraube
1076	Passfeder
1080	Buchse
1083	Dichtung

**EN**

600	Output shaft
610	Bearing
615	Bearing
620	Output gear
630	Parallel key
631	Sealing ring
632	Radial packing ring
643	Spacer
648	Key
649	Spacer
652	Shim
653	Shim
659	Bearing cover
661	Screw
665	Bearing cover
667	Screw
700	Pinion shaft
710	Bearing
711	Bearing
712	Bearing
723	Bearing cover
725	Screw
734	Shim
735	Shim
737	Parallel key
740	Circlip
755	Socket
760	Circlip
761	Supporting disc
762	Shim
763	Shim
765	Screw
766	Spacer
775	Shim
805	Bevel gear set
1050	Drive pinion
1057	Lock washer
1058	Slotted nut
1061	Bearing
1062	Bearing
1063	Lock washer
1064	Slotted nut
1065	Sealing ring
1070	Seal
1071	Bearing pot
1072	Bearing cover
1073	Screw
1074	Screw
1075	Oil screw
1076	Parallel key
1080	Socket
1083	Seal

**FR**

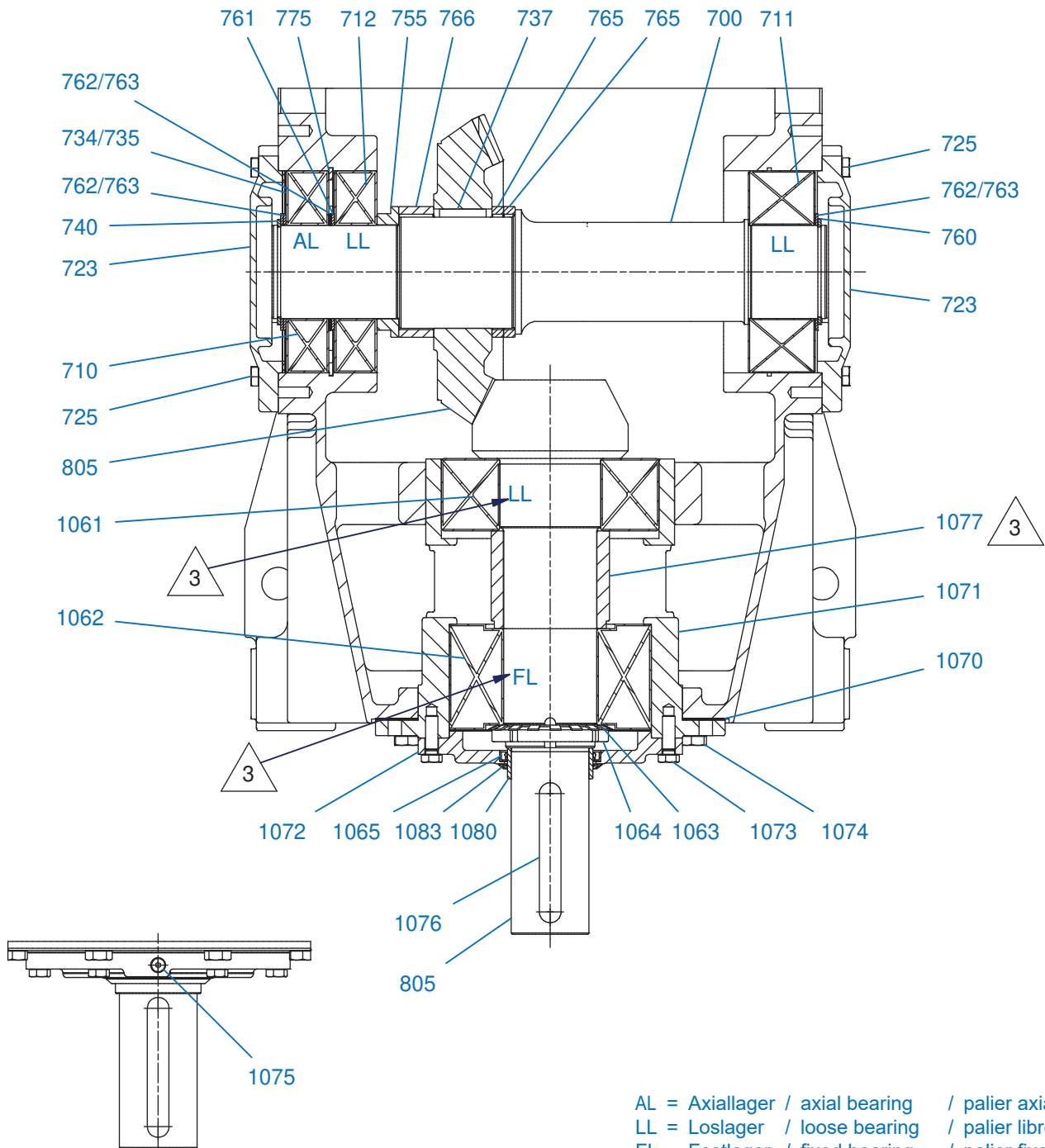
600	Arbre de sortie
610	Palier
615	Palier
620	Roue de sortie
630	Clavette
631	Bague d'étanchéité
632	Bague d'étanchéité sur l'arbre
643	Douille entretoise
648	Clavette
649	Douille entretoise
652	Rondelle d'ajustage
653	Rondelle d'ajustage
659	Couvercle du palier
661	Vis
665	Couvercle du palier
667	Vis
700	Arbre de pignon
710	Palier
711	Palier
712	Palier
723	Couvercle du palier
725	Vis
734	Rondelle d'ajustage
735	Rondelle d'ajustage
737	Clavette
740	Circlip
955	Douille
760	Circlip
761	Rondelle d'appui
762	Rondelle d'ajustage
763	Rondelle d'ajustage
765	Vis
766	Douille entretoise
775	Rondelle d'ajustage
805	Couple conique
1050	Pignon d'entrée
1057	Tôle de sécurité
1058	Écrou à encoches
1061	Palier
1062	Palier
1063	Tôle de sécurité
1064	Écrou à encoches
1065	Bague d'étanchéité
1070	Bague d'étanchéité
1071	Logement de palier
1072	Couvercle du palier
1073	Vis
1074	Vis
1075	Vis d'huile
1076	Clavette
1080	Douille
1083	Bague d'étanchéité



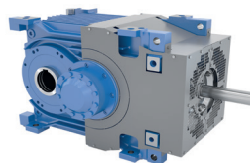
Option V-W

Option V-W  
i = 10,3 ... 13,4

EB 100492-3 # 4 (5)



AL = Axiallager / axial bearing / palier axial  
 LL = Loslager / loose bearing / palier libre  
 FL = Festlager / fixed bearing / palier fixe  
 SL = Stützlager / support bearing / palier-support



**DE**

700	Ritzelwelle
710	Lager
711	Lager
712	Lager
723	Lagerdeckel
725	Schraube
734	Passscheibe
735	Passscheibe
737	Passfeder
740	Sicherungsring
755	Buchse
760	Sicherungsring
761	Stützscheibe
762	Passscheibe
763	Passscheibe
765	Schraube
766	Distanzbuchse
775	Passscheibe
805	Kegelradsatz
1061	Lager
1062	Lager
1063	Sicherungsblech
1064	Nutmutter
1065	Dichtring
1070	Dichtung
1071	Lagertopf
1072	Lagerdeckel
1073	Schraube
1074	Schraube
1075	Öl-Schraube
1076	Passfeder
1077	Buchse
1080	Buchse
1083	Dichtung

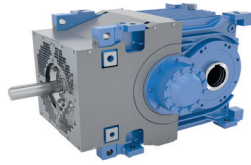
**EN**

700	Pinion shaft
710	Bearing
711	Bearing
712	Bearing
723	Bearing cover
725	Screw
734	Shim
735	Shim
737	Parallel key
740	Circlip
755	Socket
760	Circlip
761	Supporting disc
762	Shim
763	Shim
765	Screw
766	Spacer
775	Shim
805	Bevel gear set
1061	Bearing
1062	Bearing
1063	Lock washer
1064	Slotted nut
1065	Sealing ring
1070	Seal
1071	Bearing pot
1072	Bearing cover
1073	Screw
1074	Screw
1075	Oil screw
1076	Parallel key
1077	Socket
1080	Socket
1083	Seal

**FR**

700	Arbre de pignon
710	Palier
711	Palier
712	Palier
723	Couvercle du palier
725	Vis
734	Rondelle d'ajustage
735	Rondelle d'ajustage
737	Clavette
740	Circlip
755	Douille
760	Circlip
761	Rondelle d'appui
762	Rondelle d'ajustage
763	Rondelle d'ajustage
765	Vis
766	Douille entretoise
775	Rondelle d'ajustage
805	Couple conique
1061	Palier
1062	Palier
1063	Tôle de sécurité
1064	Écrou à encoches
1065	Bague d'étanchéité
1070	Bague d'étanchéité
1071	Logement de palier
1072	Couvercle du palier
1073	Vis
1074	Vis
1075	Vis d'huile
1076	Clavette
1077	Douille
1080	Douille
1083	Bague d'étanchéité

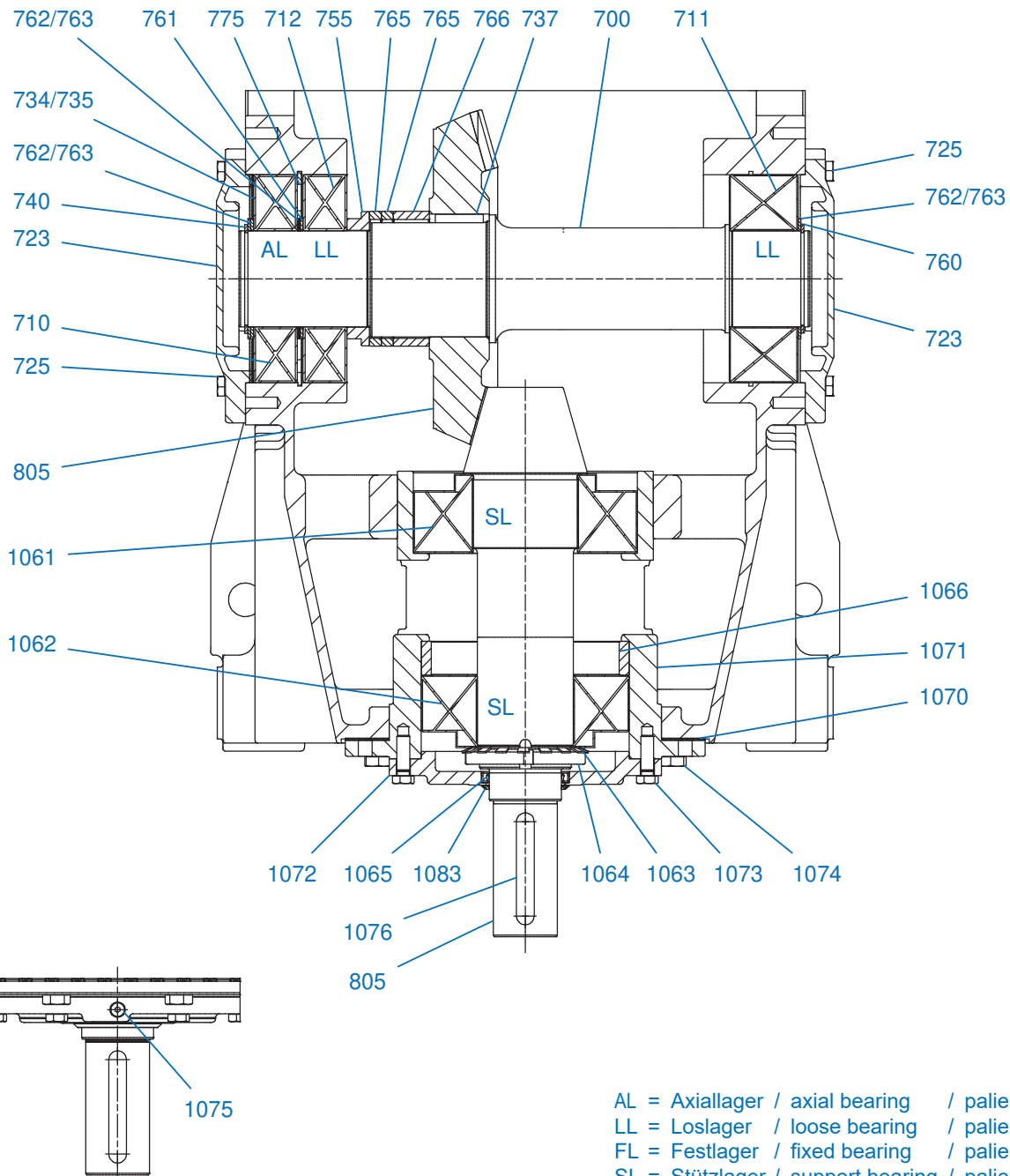
# SK 11217

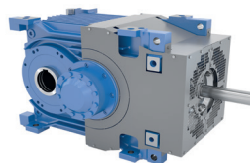


## Option V-W

Option V-W  
 $i = 16,8 \dots 21,8$

EB 100492-3 # 5 (5)





**DE**

700	Ritzelwelle
710	Lager
711	Lager
712	Lager
723	Lagerdeckel
725	Schraube
732	Sicherungsring
734	Passscheibe
735	Passscheibe
737	Passfeder
740	Sicherungsring
755	Buchse
760	Sicherungsring
761	Stützscheibe
762	Passscheibe
763	Passscheibe
765	Schraube
766	Distanzbuchse
775	Passscheibe
805	Kegelradsatz
1061	Lager
1062	Lager
1063	Sicherungsblech
1064	Nutmutter
1065	Dichtring
1066	Buchse
1070	Dichtung
1071	Lagertopf
1072	Lagerdeckel
1073	Schraube
1074	Schraube
1075	Öl-Schraube
1076	Passfeder
1083	Dichtung

**EN**

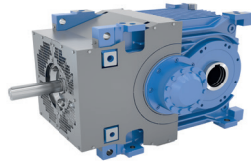
700	Pinion shaft
710	Bearing
711	Bearing
712	Bearing
723	Bearing cover
725	Screw
732	Circlip
734	Shim
735	Shim
737	Parallel key
740	Circlip
755	Socket
760	Circlip
761	Supporting disc
762	Shim
763	Shim
765	Screw
766	Spacer
775	Shim
805	Bevel gear set
1061	Bearing
1062	Bearing
1063	Lock washer
1064	Slotted nut
1065	Sealing ring
1066	Socket
1070	Seal
1071	Bearing pot
1072	Bearing cover
1073	Screw
1074	Screw
1075	Oil screw
1076	Parallel key
1083	Seal

**FR**

700	Arbre de pignon
710	Palier
711	Palier
712	Palier
723	Couvercle du palier
725	Vis
732	Circlip
734	Rondelle d'ajustage
735	Rondelle d'ajustage
737	Clavette
740	Circlip
755	Douille
760	Circlip
761	Rondelle d'appui
762	Rondelle d'ajustage
763	Rondelle d'ajustage
765	Vis
766	Douille entretoise
775	Rondelle d'ajustage
805	Couple conique
1061	Palier
1062	Palier
1063	Tôle de sécurité
1064	Écrou à encoches
1065	Bague d'étanchéité
1066	Douille
1070	Bague d'étanchéité
1071	Logement de palier
1072	Couvercle du palier
1073	Vis
1074	Vis
1075	Vis d'huile
1076	Clavette
1083	Bague d'étanchéité



# SK 11217

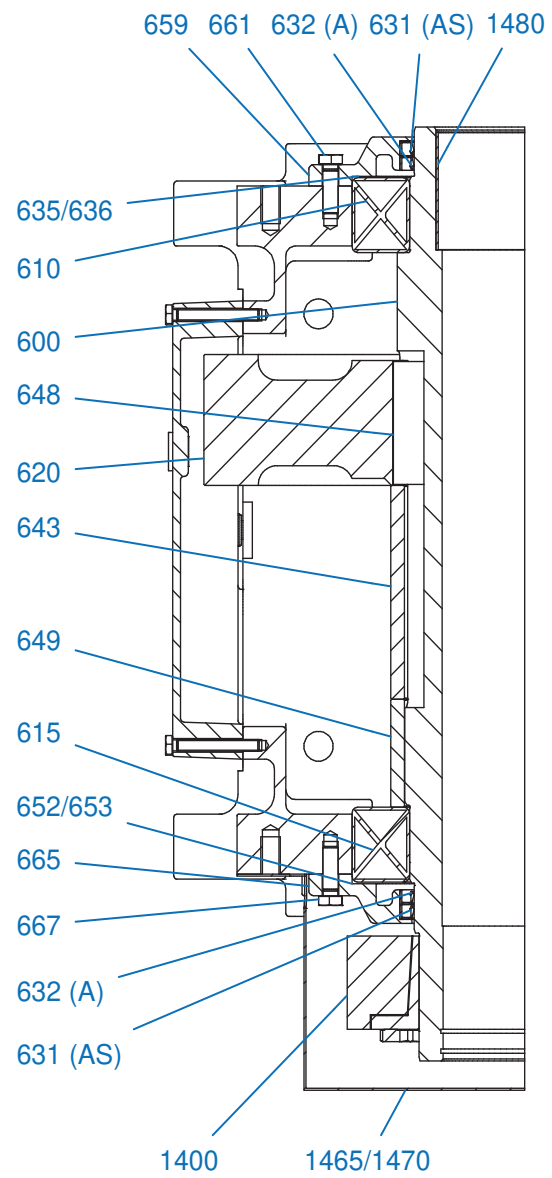
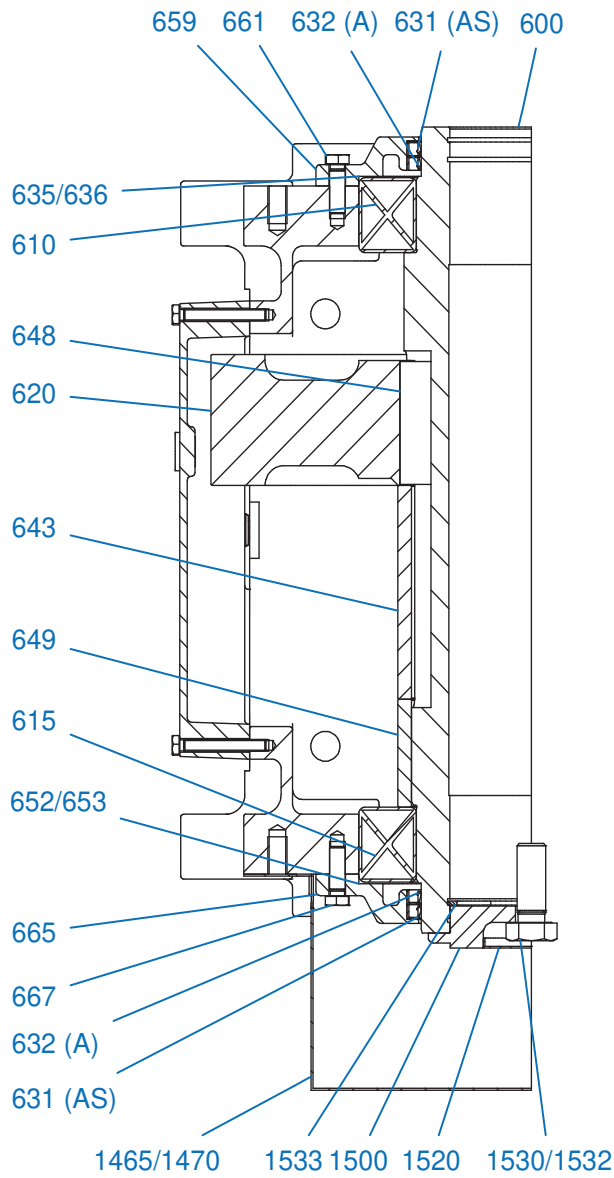


## Option ABH / ASH

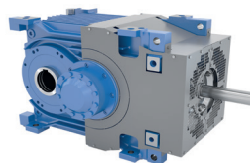
### Option ABH

### Option ASH

EB 100492-3 # 3 (5)







**DE**

600	Welle
610	Lager
615	Lager
620	Abtriebsrad
631	Dichtring
632	Dichtring
635	Passscheibe
636	Sicherungsring
643	Distanzbuchse
644	Distanzbuchse / Scheibe
645	Distanzbuchse / Scheibe
648	Passfeder
649	Distanzbuchse
652	Passscheibe
653	Passscheibe
659	Lagerdeckel
661	Schraube
665	Lagerdeckel
667	Schraube
1400	Schrumpfscheibe
1465	Haube
1470	Schraube
1480	Schraube
1500	Befestigungselement
1520	Verschlussstopfen
1530	Schraube
1532	Federring
1533	Sicherungsring

**EN**

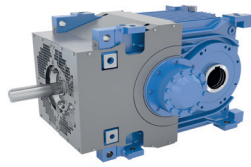
600	Shaft
615	Bearing
615	Bearing
620	Output gear
631	Sealing ring
632	Sealing ring
635	Shim
636	Circlip
643	Spacer
644	Spacer / disc
645	Spacer / disc
648	Parallel key
649	Spacer
652	Shim
653	Shim
659	Bearing cover
661	Screw
665	Bearing cover
667	Screw
1400	Shrink disc
1465	Cover
1470	Screw
1480	Screw
1500	Fastening element
1520	Sealing plug
1530	Screw
1532	Spring lock washer
1533	Circlip

**FR**

600	Arbre
615	Palier
615	Palier
620	Roue de sortie
631	Bague d'étanchéité
632	Bague d'étanchéité
635	Rondelle d'ajustage
636	Circlip
643	Douille entretoise
644	Douille entretoise / disque
645	Douille entretoise / disque
648	Clavette
649	Douille entretoise
652	Rondelle d'ajustage
653	Rondelle d'ajustage
659	Couvercle du palier
661	Vis
665	Couvercle du palier
667	Vis
1400	Frette de serrage
1465	Capot
1470	Vis
1480	Vis
1500	Élément de fixation
1520	Vis de fermeture
1530	Vis
1532	Rondelle élastique
1533	Circlip

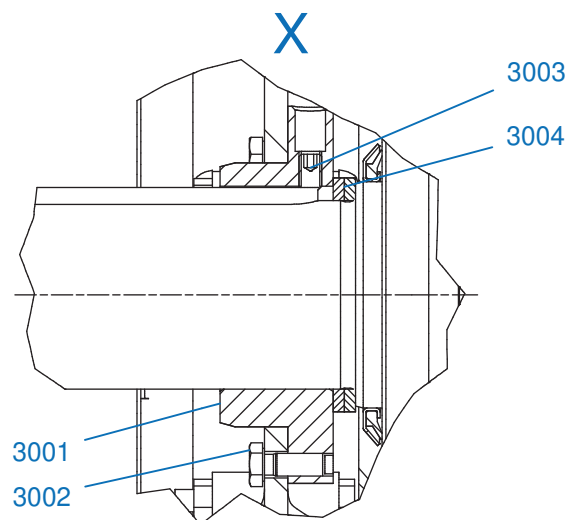
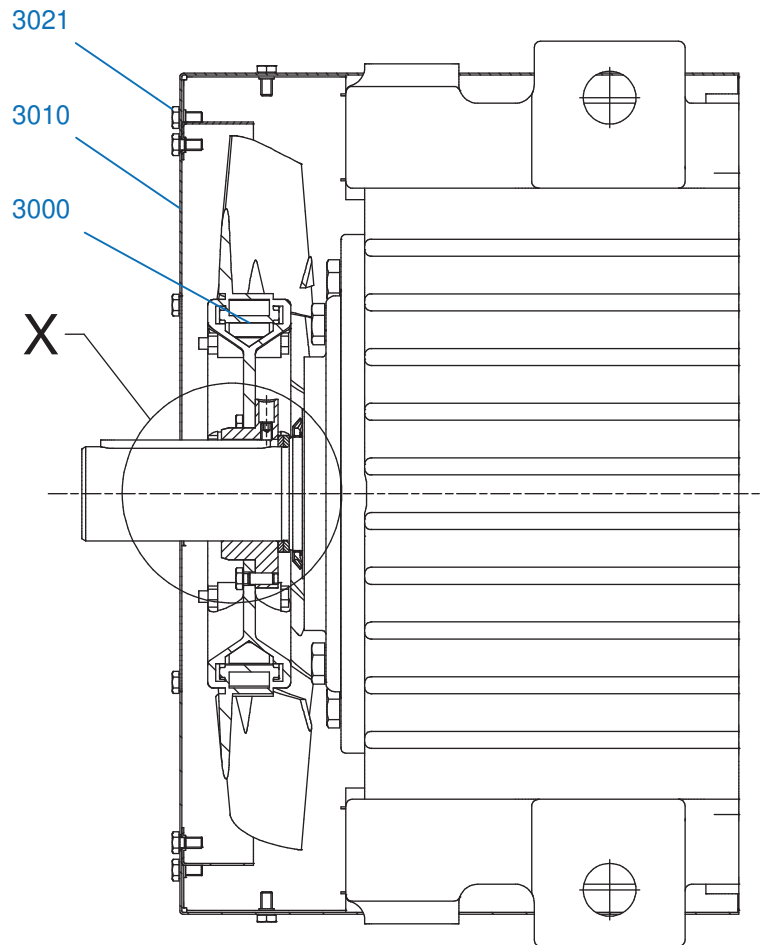


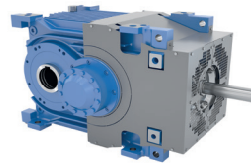
# SK 5217 - SK 11217



## Option FAN

EB 100485-0 # 1 (1)





## SK 5217 - SK 11217

### DE

3000	Lüfter
3001	Nabe
3002	Schraube
3003	Schraube
3004	Buchse
3010	Grundhaube
3021	Schraube

### EN

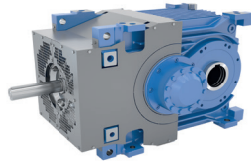
3000	Fan
3001	Hub
3002	Screw
3003	Screw
3004	Socket
3010	Basic cowl
3021	Screw

### FR

3000	Ventilateur
3001	Moyeu
3002	Vis
3003	Vis
3004	Douille
3010	Capot de base
3021	Vis



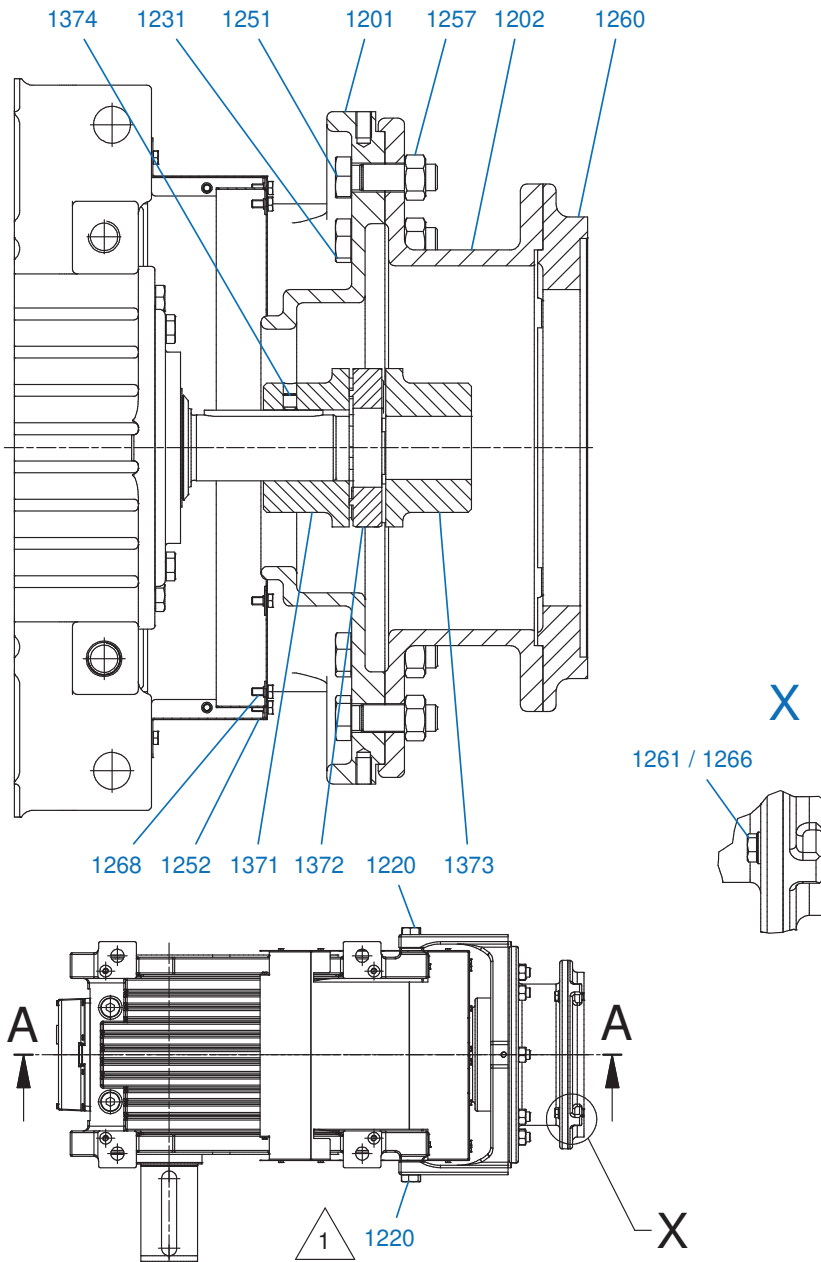
**SK 5217**  
**SK 6217 - SK 11217**



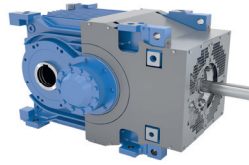
**Option IEC / NEMA**

**1** IEC + NEMA - SK5217/SK6217 - SK11217  
 (N250TC / N280TC / N326T / N320TC / N450T)

**A-A**



EB 100484-1 # 1 (3)



**DE**

1201	Flansch
1202	Flansch
1220	Schraube
1231	Schraube
1251	Schraube
1252	Abdeckung
1257	Mutter
1260	Zwischenflansch
1261	Schraube
1266	Mutter
1268	Schraube
1371	Kupplungshälfte
1372	Zahnkranz
1373	Kupplungshälfte
1374	Schraube

**EN**

1201	Flange
1202	Flange
1220	Screw
1231	Screw
1251	Screw
1252	Cover
1257	Nut
1260	Intermediate flange
1261	Screw
1266	Nut
1268	Screw
1371	Half-coupling
1372	Ring gear
1373	Half-coupling
1374	Screw

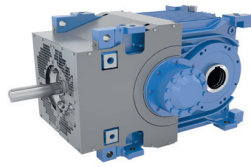
**FR**

1201	Bride
1202	Bride
1220	Vis
1231	Vis
1251	Vis
1252	Cache
1257	Écrou
1260	Bride intermédiaire
1261	Vis
1266	Écrou
1268	Vis
1371	Demi-raccord
1372	Couronne dentée
1373	Demi-raccord
1374	Vis





**SK 5217**  
**SK 6217 - SK 11217**



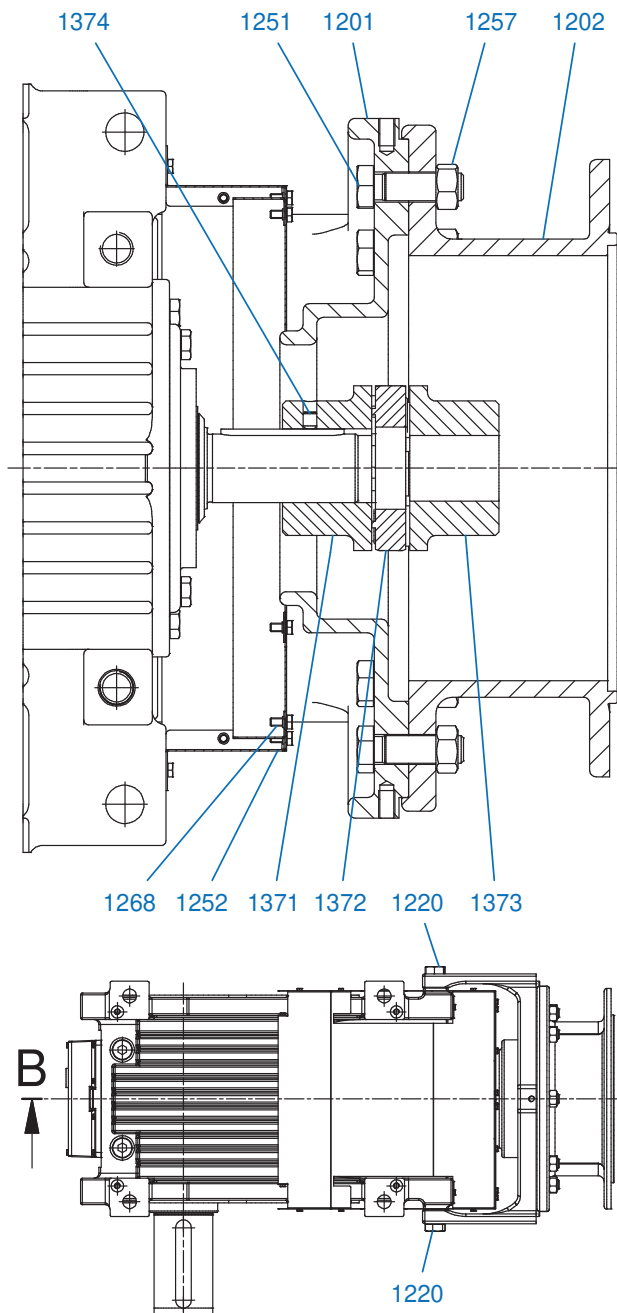
**Option IEC / NEMA**

**IEC + NEMA - SK5217/SK6217 - SK11217**

(N360TC / N400TC / N360LP / N400LP / N440LP)

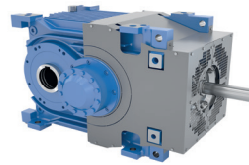


**B-B**



EB 100484-1 # 2 (3)





**DE**

1201	Flansch
1202	Flansch
1220	Schraube
1251	Schraube
1252	Abdeckung
1257	Mutter
1268	Schraube
1371	Kupplungshälfte
1372	Zahnkranz
1373	Kupplungshälfte
1374	Schraube

**EN**

1201	Flange
1202	Flange
1220	Screw
1251	Screw
1252	Cover
1257	Nut
1268	Screw
1371	Half-coupling
1372	Ring gear
1373	Half-coupling
1374	Screw

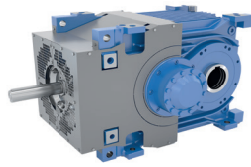
**FR**

1201	Bride
1202	Bride
1220	Vis
1251	Vis
1252	Cache
1257	Écrou
1268	Vis
1371	Demi-raccord
1372	Couronne dentée
1373	Demi-raccord
1374	Vis





**SK 5217**  
**SK 6217 - SK 11217**

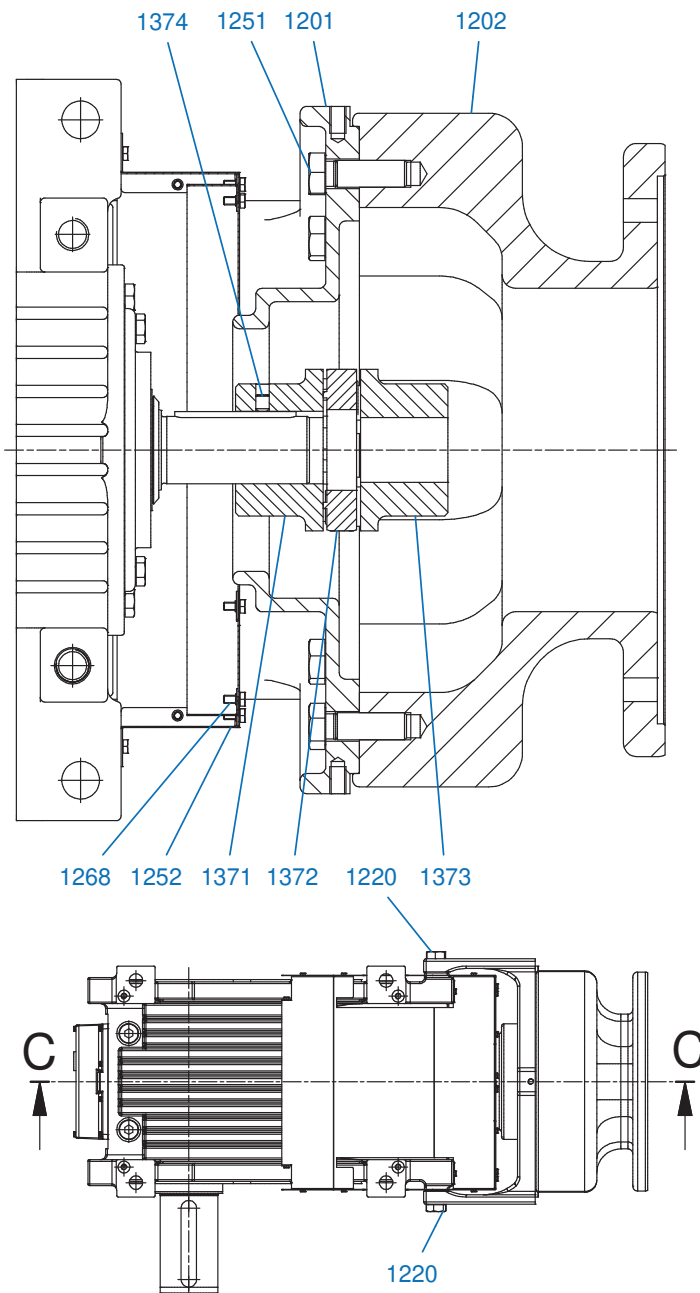


**Option IEC / NEMA**

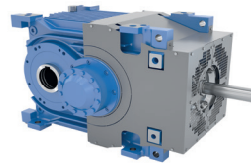


**IEC + NEMA - SK5217/SK6217 - SK11217**  
 (N440TC)  
**C-C**

EB 100484-1 # 3 (3)







**DE**

1201	Flansch
1202	Flansch
1220	Schraube
1251	Schraube
1252	Abdeckung
1268	Schraube
1371	Kupplungshälfte
1372	Zahnkranz
1373	Kupplungshälfte
1374	Schraube

**EN**

1201	Flange
1202	Flange
1220	Screw
1251	Screw
1252	Cover
1268	Screw
1371	Half-coupling
1372	Ring gear
1373	Half-coupling
1374	Screw

**FR**

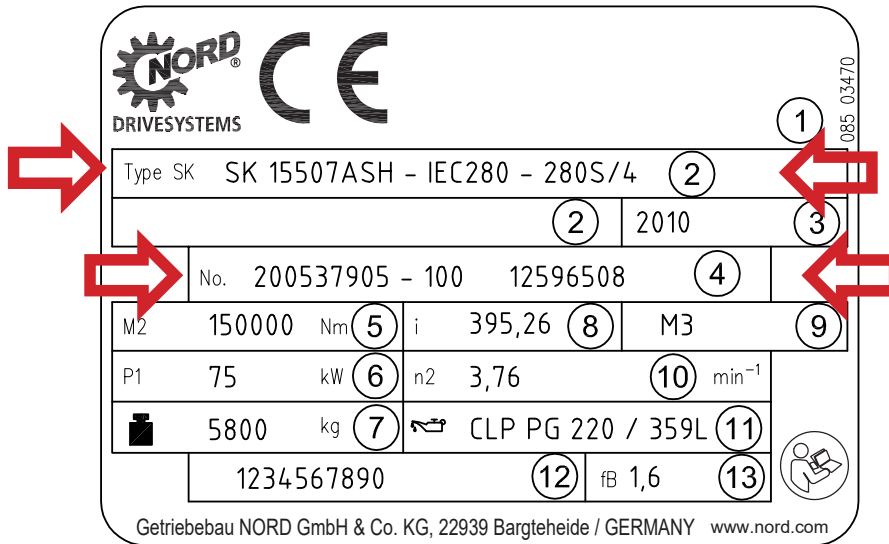
1201	Bride
1202	Bride
1220	Vis
1251	Vis
1252	Cache
1268	Vis
1371	Demi-raccord
1372	Couronne dentée
1373	Demi-raccord
1374	Vis



# Bestellangaben Order details Informations de commande



Erläuterung des Typenschildes  
Explanation of the rating plate  
Explication de la plaque signalétique



**DE**

- 1 Matrix – Barcode
- 2 NORD - Getriebetyp
- 3 Herstellungsjahr
- 4 Fabrikationsnummer
- 5 Nenn Drehmoment der Getriebeabtriebswelle
- 6 Antriebsleistung
- 7 Gewicht entsprechend Auftragsausführung
- 8 Gesamte Getriebeübersetzung
- 9 Einbaulage
- 10 Nenn Drehzahl der Getriebeabtriebswelle
- 11 Schmierstoffart, -viskosität und -menge
- 12 Kundenmaterialnummer
- 13 Betriebsfaktor

**EN**

- 1 Matrix – Barcode
- 2 NORD gear unit type
- 3 Year of manufacture
- 4 Serial number
- 5 Rated torque of gear unit output shaft
- 6 Drive power
- 7 Weight according to ordered version
- 8 Overall gear unit ratio
- 9 Installation orientation
- 10 Rated speed of gear unit output shaft
- 11 Lubricant type, viscosity and quantity
- 12 Customer's part number
- 13 Operating factor

**FR**

- 1 Code matriciel, à barres
- 2 Type de réducteur NORD
- 3 Année de fabrication
- 4 Numéro de série
- 5 Couple nominal de l'arbre de sortie du réducteur
- 6 Puissance d'entraînement
- 7 Poids selon l'exécution du contrat
- 8 Rapport de réduction total
- 9 Position de montage
- 10 Vitesse de rotation nominale de l'arbre de sortie du réducteur
- 12 Type de lubrifiant, viscosité et quantité
- 12 Numéro d'article client
- 13 Facteur de service

Ersatzteil-Bestellung / Replacement parts order / Commande de pièces de rechange:

Bezeichnung / Designation / Désignation:

Pos.-Nr. / Item No. / N° pos:

Stückzahl / Pieces / Quantité:

Getriebetyp / Gear unit type / Type de réducteur:

Fabrikationsnummer / Serial No. / Numéro de série:

Kontaktdaten / Contact details / Contacts:

Firma / Company / Entreprise:

Straße / Street / Rue:

Stadt / Town / Ville:

PLZ / Postcode/

Code postal:

Telefon / Telephone / Téléphone:

Fax:

E-mail:



## Getriebebau NORD

Getriebebau-Nord-Straße 1  
D-22941 Bargteheide  
Telefon +49(0) 4532/289-0  
Telefax +49(0) 4532/289-2253  
E-Mail [info@nord.com](mailto:info@nord.com)  
[www.nord.com](http://www.nord.com)

DE

Diese NORD Ersatzteilliste beinhaltet eine standardisierte Darstellung der NORD Getriebe. Um Ihnen das Finden und Nachbestellen von Ersatzteilen zu erleichtern, finden Sie am Ende der Ersatzteilliste ein Bestellformular mit wichtigen Hinweisen zur Bestimmung der richtigen Teile.

Für Rückfragen stehen wir Ihnen gerne zur Verfügung. Ihren lokalen Ansprechpartner finden Sie unter <http://locator.nord.com>.

EN

This NORD spare parts list contains a standardised depiction of NORD gear units. In order to enable you to find and re-order replacement parts more easily, you can find an order form and important information regarding the identification of the correct components at the end of this spare parts list.

We will be glad to help you if you have any queries: You can find your local contact partner under <http://locator.nord.com>.

FR

Cette liste de pièces de rechange NORD contient une représentation standard des réducteurs NORD. Pour faciliter la recherche et la commande de pièces de rechange, un formulaire de commande se trouve à la fin de la liste des pièces de rechange et vous donne toutes les informations essentielles pour déterminer les pièces dont vous avez besoin.

En cas de questions, n'hésitez pas à nous contacter. Pour connaître votre interlocuteur local, veuillez consulter le site <http://locator.nord.com>.

## Intelligent Drivesystems, Worldwide Services

### **NORD DRIVESYSTEMS® Group**

**Headquarters and Technology center**  
in Bargteheide, Germany, close to Hamburg

**Innovative drive solutions**  
for more than 100 branches of industry

**Mechanical products**  
parallell shaft, helical gear, bevel gear and worm gear units

**Electrical products**  
IE2/IE3/IE4 motors

**Electronic products**  
centralised and decentralised frequency inverters,  
motor starters and field distribution systems

**Seven state-of-the-art production plants**  
for all drive components

**Subsidiaries and distributors**  
**in 98 countries on 5 continents**  
provide local stocks, assembly, production,  
technical support and customer service

**More than 4.000 employees throughout the world**  
create customer oriented solutions

**[www.nord.com/locator](http://www.nord.com/locator)**

#### **Headquarters:**

**Getriebebau NORD GmbH & Co. KG**  
**Getriebebau-Nord-Straße 1**  
**22941 Bargteheide, Germany**  
**Fon +49 (0) 4532 / 289 - 0**  
**Fax +49 (0) 4532 / 289 - 2253**  
**[info@nord.com](mailto:info@nord.com), [www.nord.com](http://www.nord.com)**

**Member of the NORD DRIVESYSTEMS Group**



Mat.Nr. 6008199 / 1221