

SK DCL-950/120-C

Materialnummer: 276 997 120

Zwischenkreisdrossel

ACHTUNG

Gültigkeit des Dokuments

Dieses Dokument ist nur in Verbindung mit der Betriebsanleitung des jeweiligen Frequenzumrichters und unter strikter Einhaltung der dort aufgeführten Sicherheits- und Warnhinweise gültig. Erst unter diesen Voraussetzungen stehen alle für eine sichere Inbetriebnahme dieser Baugruppe und des Frequenzumrichters relevanten Informationen zur Verfügung.

Lieferumfang

1 x	Baugruppe	SK DCL-950/120-C
1 x	Beipack zur Herstellung eines Berührungsschutzes (nicht IP20)	Schrumpfschlauch D = 19 mm, L ca: 300 mm
4 x	Ringkabelschuh (für Anschluss an FU und Drossel)	50 mm ² , M8
2 x	Ringkabelschuh (für Anschluss an PE)	35 mm ² , M8



Einsatzbereich

Zwischenkreisdrossel zur Verbesserung der Netzqualität. Prinzip bedingte, durch den Frequenzumrichter verursachte Netzspannungsverzerrungen, werden durch den Einsatz einer Zwischenkreisdrossel deutlich reduziert. Der Stromoberwellenanteil sinkt auf ca. 40 % und der Leistungsfaktor (Lambda) wird erhöht. Die Baugruppe wird in der unmittelbaren Umgebung des Frequenzumrichters montiert.

Zuordnung Frequenzumrichter

zulässige Frequenzumrichter (FU)	Baugröße FU	Leistung FU
SK 5xxE-452-340-A ... SK 5xxE-552-340-A	8	45 kW / 55 kW

Technische Daten

Allgemein

Temperaturbereich	-10 ... 50°C
Schutzart	IP00
Gewicht	13,2 kg

Temperaturklasse	F (VDE) / Class 155 (UL)
Befestigung	4 x M6
Zulassungen	EN 61558, CE UL (cRU _{US}) E219022

Technische Information / Datenblatt	SK DCL-950/120-C			
Zwischenkreisdrossel	TI 276997120	V 1.5	4115	DE

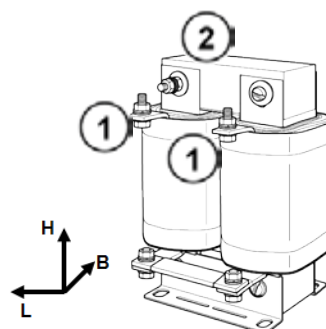
Abmessungen

Hüllmaße	L x B x H [mm]	146 x 147 x 230
Befestigung	L x B [mm]	100 x 95

Anschlüsse

Nr	Bezeichnung	Anschluss*	Typ	Drehmoment
1	Zwischenkreis	-DC, CP	M8	12,0 Nm
2	Schutzleiter	PE	M8	12,0 Nm

* Anschlussquerschnitt: 50 mm²



Elektrische Daten

Anzahl Phasen		1
Bemessungsspannung	V =	950
Bemessungsstrom	A =	120
Überlagerter Strom (bei 300 Hz)	A ~	30

Induktivität	mH	0,5 ± 10%
Wicklungswiderstand	mΩ	4,46
Verlustleistung	W	110

Montage

GEFAHR

Elektrischer Schlag

Nicht unter Spannung arbeiten (5 Sicherheitsregeln beachten!).

Nichtachtung führt bei Berührung zu schweren bzw. tödlichen Verletzungen.

5 Sicherheitsregeln:

- Freischalten
- Gegen Wiedereinschalten sichern
- Spannungsfreiheit feststellen
- Erden und Kurzschließen
- Benachbarte, unter Spannung stehende Teile abdecken oder abschränken

VORSICHT

Verbrennungsgefahr

Das Gerät kann an der Oberfläche betriebsbedingt Temperaturen von ca. 105 °C erreichen. Um Verletzungen bzw. Beschädigung von benachbarten Bauteilen zu vermeiden ist ein ausreichender Mindestabstand bzw. die Installation entsprechender Schutzeinrichtungen vorzusehen.


Montageort	Innerhalb eines Schaltschranks in der Nähe des Frequenzumrichters, Tragfähigkeit der Montagefläche beachten!
Einbaulage	Stehend auf dem Boden bzw. an der Schaltschranksrückwand
Befestigung	Mittels Schraubverbindung

Information

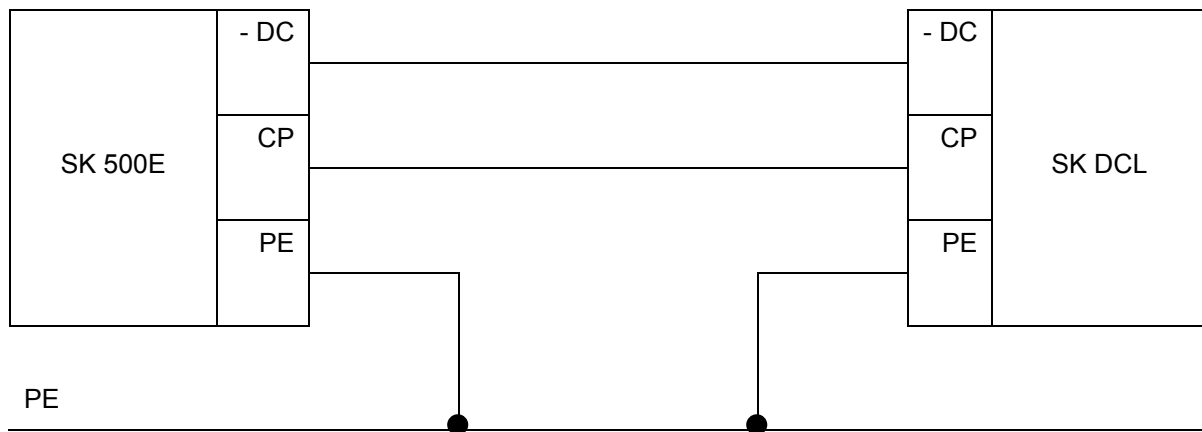
Berührungsschutz

Im Zuge der Installation ist ein ausreichender Schutz gegen zufälliges Berühren der Anschlussbolzen vorzusehen. Dieser Schutz kann beispielsweise durch Verwendung des im Beipack mitgelieferten Schrumpfschlauches hergestellt werden.

Montageschritte

1.	Gerät in der Nähe zum Frequenzumrichter auf plane Oberfläche (Rückwand / Boden im Schaltschrank) mit 4 Stück passenden Schrauben über die dafür vorgesehenen Befestigungsbohrungen montieren.
2.	Zwischenkreis des Frequenzumrichters (-DC, CP) an Klemmen –DC und CP anschließen. Hinweis: Die Anschlussleitungen sind verdreht zu verlegen. 
3.	Drossel erden (PE der Drossel mit Frequenzumrichter bzw. zentraler Erdungssammelschiene verbinden).

Prinzipschaltbild



Weiterführende Dokumentationen und Software (www.nord.com)

Dokument	Bezeichnung
BU_0500	Handbuch Frequenzumrichter SK 500E - SK 535E

Dokument	Bedeutung
BU_0505	Handbuch Frequenzumrichter SK 54xE