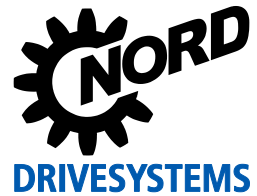


# GETRIEBEBAU NORD

Member of the NORD DRIVESYSTEMS Group



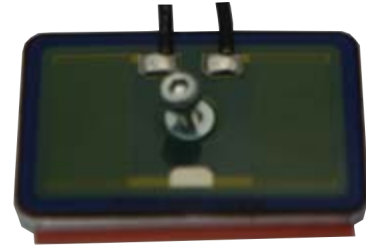
Getriebebau NORD GmbH & Co. KG

Getriebebau-Nord-Straße 1 • 22941 Bargteheide, Germany • www.nord.com

## SK BRI4-1-100-100

Materialnummer: 275 272 005

Interner Bremswiderstand zum Anschluss an einen  
**NORDAC FLEX SK 2xxE**



Die Baugruppe darf nur von qualifizierten Elektrofachkräften installiert und in Betrieb genommen werden. Eine Elektrofachkraft ist eine Person, die aufgrund ihrer fachlichen Ausbildung und Erfahrung ausreichende Kenntnisse besitzt hinsichtlich

- des Einschaltens, Abschaltens, Freischaltens, Erdens und Kennzeichnens von Stromkreisen und Geräten,
- der ordnungsgemäßen Wartung und Anwendung von Schutzeinrichtungen entsprechend festgelegter Sicherheitsstandards.

### **GEFAHR**

#### **Gefahr eines elektrischen Schlags**

Der Frequenzumrichter führt nach dem Abschalten bis zu 5 Minuten gefährliche Spannung.

- Arbeiten nur bei spannungsfrei geschaltetem Frequenzumrichter durchführen und Wartezeit von mindestens 5 Minuten nach dem netzseitigen Abschalten beachten!

### **VORSICHT**

#### **Verbrennungsgefahr**

Die Baugruppe und alle anderen metallischen Teile können sich auf Temperaturen größer 70°C erwärmen.

Bei Arbeiten an den Komponenten ist eine ausreichende Abkühlzeit vorzusehen, um Verletzungen (lokale Verbrennungen) an berührenden Körperteilen zu vermeiden.

Um Beschädigungen an benachbarten Gegenständen zu vermeiden, ist bei der Montage ein ausreichender Abstand einzuhalten.

### **ACHTUNG**

#### **Gültigkeit des Dokuments**

Dieses Dokument ist nur zusammen mit der Betriebsanleitung des jeweiligen Frequenzumrichters gültig. Nur mit diesen Dokumenten stehen alle für die sichere Inbetriebnahme der Baugruppe und des Frequenzumrichters erforderlichen Informationen zur Verfügung.

Technische Information / Datenblatt		SK BRI4-1-100-100			
Bremswiderstand	TI 2752272005	1.0	3018	de	

### Lieferumfang

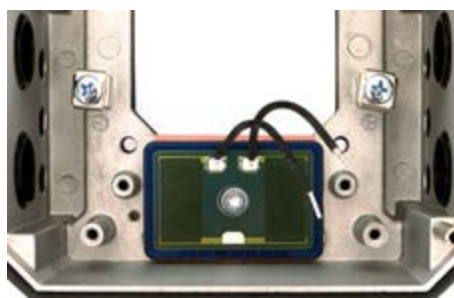
Baugruppe		
1 x	<b>Bremswiderstand</b>	SK BRI4-1
1 x	<b>Befestigungsschraube</b>	Innensechskant M4 x 12
1 x	<b>Unterlegscheibe</b>	A 4,3
1 x	<b>Adapterplatte</b>	Aluminium, 4 mm
1 x	<b>Wärmeleitfolie</b>	Thermosilikon, 0,3 mm



### Einsatzbereich

Beim dynamischen Bremsen (Frequenz reduzieren) eines Drehstrommotors über einen Frequenzumrichter entsteht generatorische Bremsenergie, die – je nach Anwendungsfall – über einen Bremswiderstand abgeführt wird. Diese überschüssige Energie wird in Wärme umgewandelt.

Der interne Bremswiderstand ist für die Gerätereihe NORDAC FLEX SK 2xxE vorgesehen und ist abhängig von der Netzspannung und der Leistung. Der interne Bremswiderstand kann bei Anwendungen eingesetzt werden, wenn nur geringe, kurzzeitige Bremsphasen zu erwarten sind.



### Technische Daten

#### Elektrische Daten

<b>Anzahl Adern</b>		2
<b>Widerstand</b>	$\Omega$	100

<b>max. Dauerleistung <math>P_n</math><sup>1)</sup></b>	W	100
<b>Energieaufnahme <math>P_{max}</math><sup>2)</sup></b>	kWs	1,0

<sup>1)</sup> Reduzierung der Dauerleistung des Bremswiderstandes auf 25 % der Nennleistung.

<sup>2)</sup> Der angegebene Wert ist zulässig für die einmalige Nutzung innerhalb von 10 s.

#### Allgemein

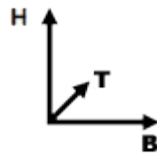
<b>Temperaturbereich</b>	$^{\circ}\text{C}$	- 40 ... + 200
<b>Anzugsdrehmoment</b>		
Schraube	Nm	2,5 – 3,0
<b>Gewicht</b>	kg	0,08

<b>Zulassungen</b>	CE, RoHS, UL
<b>Schutzart</b>	IP00
<b>Befestigung<sup>1)</sup></b>	
Innensechskantschr.	M4 x 12

<sup>1)</sup> Schraube und Unterlegscheibe sind im Lieferumfang enthalten

## Abmessungen

Hüllmaße		
<b>Gesamt [mm]</b>	B x H x T	61,0 x 44,0 x 5,8
<b>Adapterplatte [mm]</b>	B x H x T	60,0 x 40,0 x 4,5
<b>Wärmeleitfolie [mm]</b>	B x H x T	55,0 x 44,0 x 0,3
<b>Widerstand [mm]</b>	B x H x T	61,0 x 41,0 x 1,0
<b>Kabel / Leitung [mm]</b>		
Litze sw / sw	L	60,0 / 60,0
Aderendhülse	L	8



## Anschlüsse

Bezeichnung	+B	-B
Querschnitt / Typ	AWG 20	
Aderfarbe	Schwarz	Schwarz
Klemmenbezeichnung	Leistungsklemme +B	Leistungsklemme -B
Anzugsdrehmoment SK 2xxE	1,2 – 1,5 Nm	

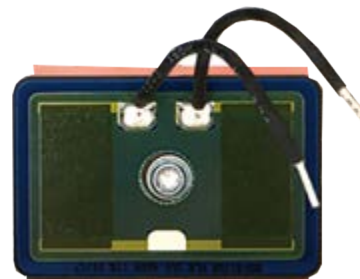
**i** Information

**Bauformen**

Produktions- bzw. fertigungsbedingt sind unterschiedliche Bauformen der Bremswiderstände zum Einbau und Anschluss an einen *NORDAC FLEX* Frequenzumrichter verfügbar.



ältere Bauform



aktuelle Bauform



## Zuordnung Frequenzumrichter

### **i** Information

### Übersicht im Handbuch

Die von NORD DRIVESYSTEMS Group angebotenen internen Bremswiderstände sind speziell auf den zugeordneten Frequenzumrichter ausgelegt.

Anderenfalls kann der interne Bremswiderstand und der Frequenzumrichter im Betrieb geschädigt werden.

Detaillierte Informationen sind dem Kapitel  Zuordnung Bremswiderstände, des Handbuches vom Frequenzumrichter, siehe  "Weiterführende Dokumentationen und Software [www.nord.com](http://www.nord.com)", zu entnehmen.

### Montage

<b>Montageort</b>	Direkter Einbau und zum Anschluss an einen dezentralen <i>NORDAC FLEX</i> Frequenzumrichter: <ul style="list-style-type: none"> <li>• in der Anschlusseinheit des Frequenzumrichters</li> </ul>
<b>Einbaulage</b>	Optionsplatz 2
<b>Befestigung</b>	Mittels Schraubverbindung (Befestigungsmaterial ist inbegriffen)

### **i** Information



### Montageablauf

Für die Montage bzw. Demontage des internen Bremswiderstands muss eine bereits montierte Leistungsklemmenleiste aus der Anschlusseinheit demontiert werden.


Bei Verwendung von internen Kundenschnittstellen vom Typ SK CU4-... und in Abhängigkeit der Gerätevariante und verwendeten Optionen müssen ggf. weitere Teile zusätzlich demontiert werden.

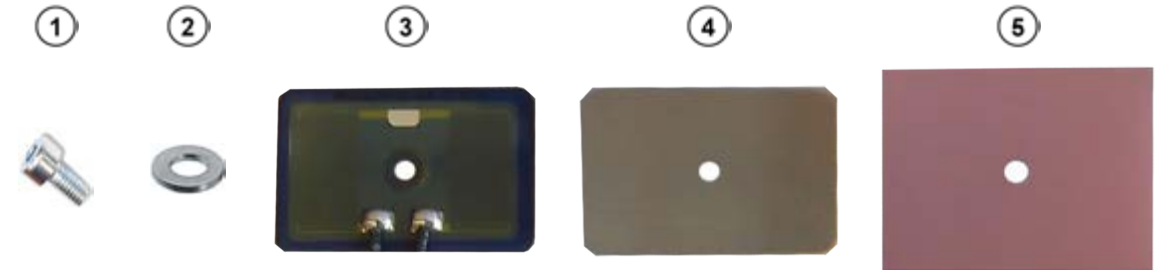
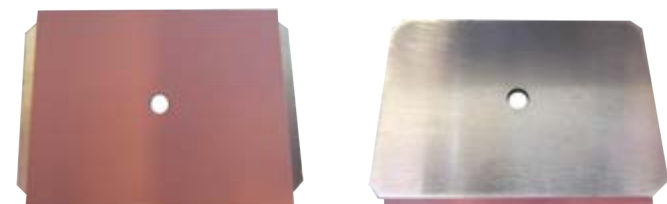
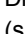
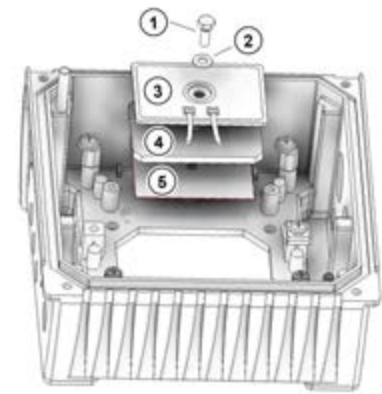



Bei motoraufgebaute Ausführung sollte auch die Motorabdeckung / Isolierplatte fachgerecht ausgebaut werden. Bei einer wandmontierter Ausführung wird hingegen keine Motorabdeckung / Isolierplatte in der Anschlusseinheit verbaut.



Detaillierte Informationen zur Montage der Anschlusseinheit und den Optionsbaugruppen sind dem Kapitel  Montage und Installation, des Handbuches vom Frequenzumrichter  "Weiterführende Dokumentationen und Software [www.nord.com](http://www.nord.com)", zu entnehmen.

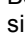
### Montageschritte

1.	Montage Frequenzumrichter Der SK 2xxE Frequenzumrichter ist noch nicht auf der SK T14 Anschlusseinheit und dem Antrieb montiert.	 <p>Motormontierte Ausführung</p>
2.	Montage interner Bremswiderstand Der Bremswiderstand wird auf dem Optionsplatz 2 in der SK T14 Anschlusseinheit befestigt. <ul style="list-style-type: none"> <li>• mit der beiliegenden M4 Innensechskantschraube und der Unterlegscheibe werden alle Komponenten in der Anschlusseinheit montiert</li> </ul>	


3.	 <p>Schraube    Scheibe    Widerstand    Adapterplatte    Wärmeleitfolie</p>	
	<p>Die Wärmeleitfolie mit der selbstklebenden Folie auf die Adapterplatte kleben.</p> <ul style="list-style-type: none"> <li>• <b>Achtung:</b> Die Schutzfolie muss von der Wärmeleitfolie dazu abgezogen werden.</li> <li>• anschließend die Adapterplatte mit der Wärmeleitfolie nach unten auf Optionsplatz 2 legen</li> <li>• Bremswiderstand mit den Anschlussadern nach innen auf die Adapterplatte in der Anschlusseinheit legen</li> <li>• die Innensechskantschraube mit der Unterlegscheibe in das Befestigungsloch vom Bremswiderstand einführen</li> <li>• Bremswiderstand und Adapterplatte / Wärmeleitfolie mit der Anschlusseinheit fest verschrauben</li> </ul>  <p>Die Berücksichtigung der vorgegebenen Anzugsdrehmomente (siehe  Technische Daten – Allgemein) sind beim Befestigen einzuhalten.</p>	 
4.	<p>Die beiden Anschlussadern an die Leistungsklemmenleiste bzw. an die Klemmen des Frequenzumrichters anschließen.</p> <p>schwarze Litze ⇔ -B schwarze Litze ⇔ +B</p> <p>Die vorgegebenen Anzugsdrehmomente sind einzuhalten und den  Technischen Daten – Anschlüsse zu entnehmen.</p>	

### Information


### Spitzenlast begrenzen - DIP-Schalter (S1)

Bei der Verwendung interner Bremswiderstände vom Typ SK BRI4-... muss der DIP-Schalter (S1), DIP-Nr. 8 siehe  "Weiterführende Dokumentationen und Software [www.nord.com](http://www.nord.com)" auf „on“ eingestellt werden. Dies ist wichtig, um eine Spitzenleistungsbegrenzung zum Schutz des Bremswiderstandes zu aktivieren.

### Parameter

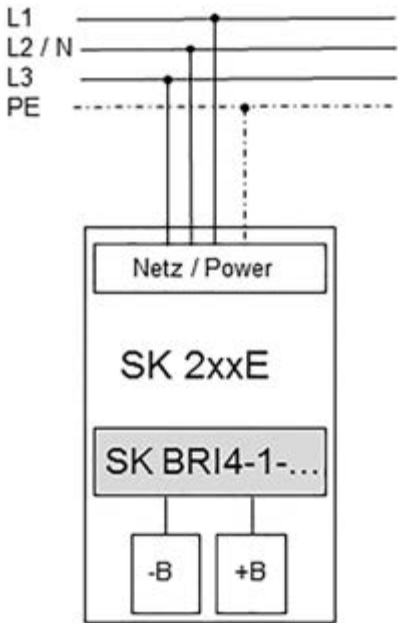
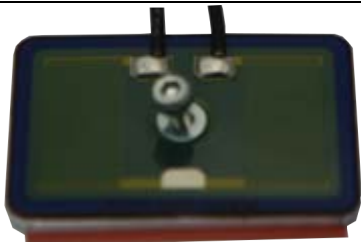


Für den optimalen Betrieb des internen Bremswiderstandes sind keine Parameter des Frequenzumrichters anzupassen. Die Begrenzung der Spitzenlast erfolgt ausschließlich hardwareseitig über den DIP-Schalter S1 mit DIP-Nr. 8 auf Position „on“. Details siehe Handbuch zum Frequenzumrichter  "Weiterführende Dokumentationen und Software [www.nord.com](http://www.nord.com)".

### Fehlermeldungen

Fehlermeldungen des internen Bremswiderstandes – die aktuelle bzw. die archivierte Meldung der letzten Störung – können über die Informationsparameter Aktuelle Störung P700 und Letzte Störung P701 aus dem Fehlerspeicher des Frequenzumrichters ausgelesen werden. Details siehe Handbuch zum Frequenzumrichter  "Weiterführende Dokumentationen und Software [www.nord.com](http://www.nord.com)".

Fehler (E030/E050)	Bedeutung	Bemerkungen
3.1	Überstrom I <sup>2</sup> t Grenze	Brems-Chopper: I <sup>2</sup> t-Grenze hat angesprochen, 1,5 facher Werte für 60 s erreicht <ul style="list-style-type: none"> <li>Überlast am Bremswiderstand vermeiden</li> </ul>
5.0	Überspannung UZW	Zwischenkreisspannung ist zu hoch <ul style="list-style-type: none"> <li>angeschlossenen Bremswiderstand auf Funktion prüfen (Kabelbruch)</li> <li>Widerstandswert des angeschlossenen Bremswiderstandes zu hoch</li> </ul>

### Anschlussbild

	 <b>Interner Bremswiderstand</b> <b>SK BRI4-1-x00-x00</b>
 <b>BG 1 und BG 2</b> <b>SK 2xxE</b>	 <b>Anschlusseinheit</b> <b>SK TI4-1 / SK TI4-2</b>

Weiterführende Dokumentationen und Software [www.nord.com](http://www.nord.com)

Dokument	Bezeichnung
<a href="#">BU 0200</a>	Handbuch Frequenzumrichter SK 200E