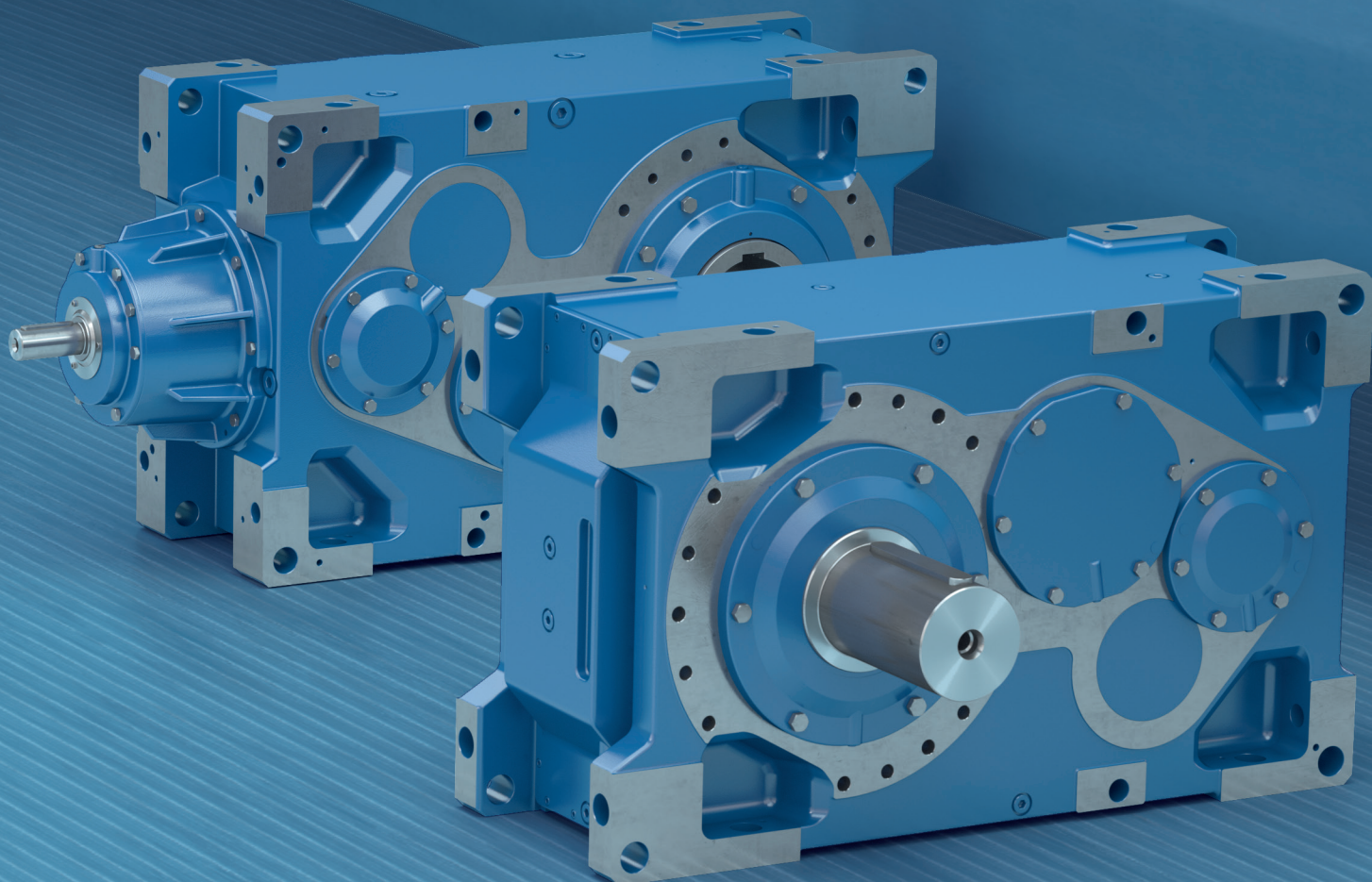


Intelligent Drivesystems, Worldwide Services



DE EN FR


PL1050

SK 5207 - SK 6507

Ersatzteilkatalog Industriegetriebe – Standard

Spare parts catalogue industrial gears – Standard

Catalogue de pièces de rechange réducteur industriel – Standard

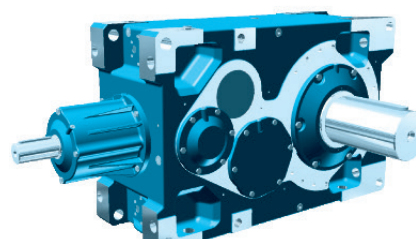
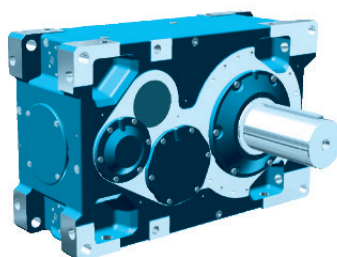

DRIVESYSTEMS

Allgemeine Ersatzteile General parts list Pièces de rechange générales

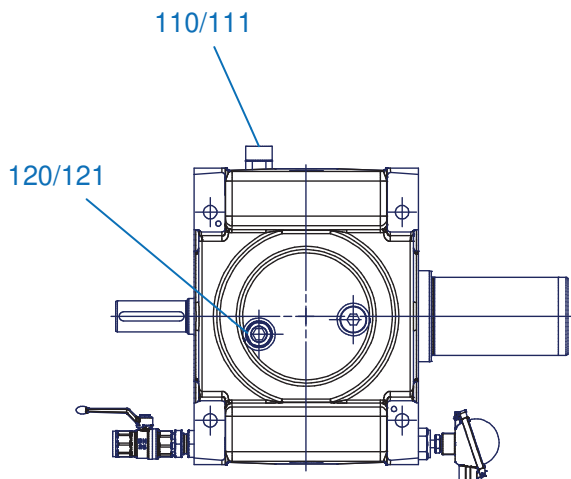
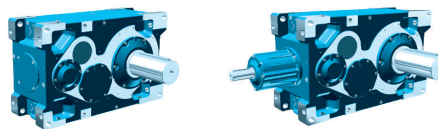
Industriegetriebe / Industrial gear unit / Réducteur industriel

SK 5207 / SK 5407	SK 6207 / SK 6407	4 - 5
SK 5207 / SK 5407	SK 6207 / SK 6407	V - W	6 - 7
SK 5207 / SK 5407	SK 6207 / SK 6407	ABH / ASH	8 - 9
SK 5207 / SK 5407	SK 6207 / SK 6407	W	10 - 11
SK 5207 / SK 5407	SK 6207 / SK 6407	W2	12 - 15
SK 5307 / SK 5507	SK 6307 / SK 6507	16 - 17
SK 5307 / SK 5507	SK 6307 / SK 6507	V - W	18 - 19
SK 5307 / SK 5507	SK 6307 / SK 6507	ABH / ASH	20 - 21
SK 5307 / SK 5507	SK 6307 / SK 6507	W	22 - 23
SK 5307 / SK 5507	SK 6307 / SK 6507	W2	24 - 25
SK 5407 / SK 6407		W	26 - 31
SK 5407 / SK 6407		W2	32 - 33
SK 5507 / SK 6507		W	34 - 35
SK 5507 / SK 6507		W2	36 - 37

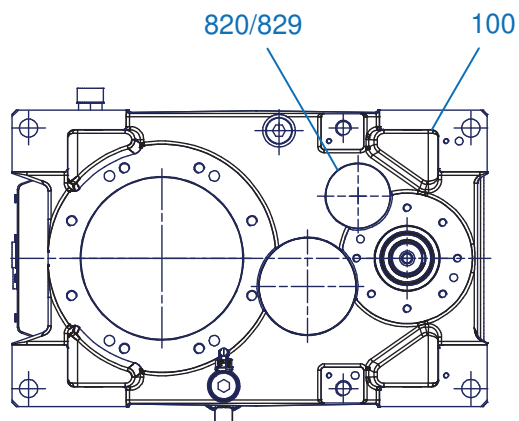
Bestellangaben / Order details / Informations de commande	38 - 39
---	-------	---------



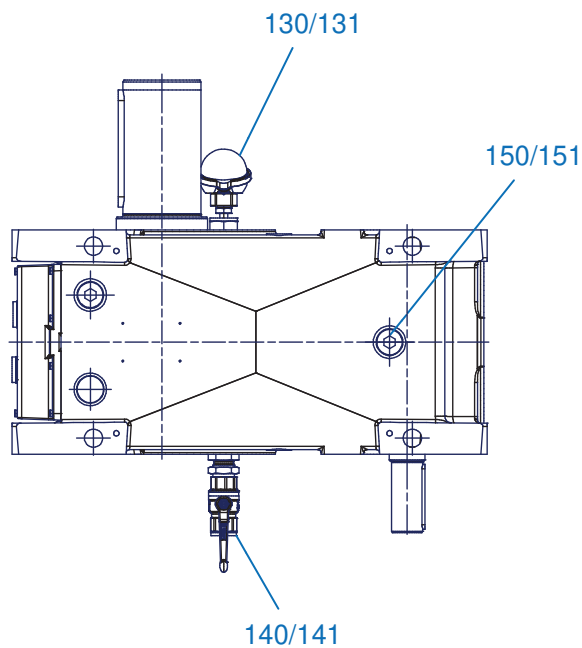
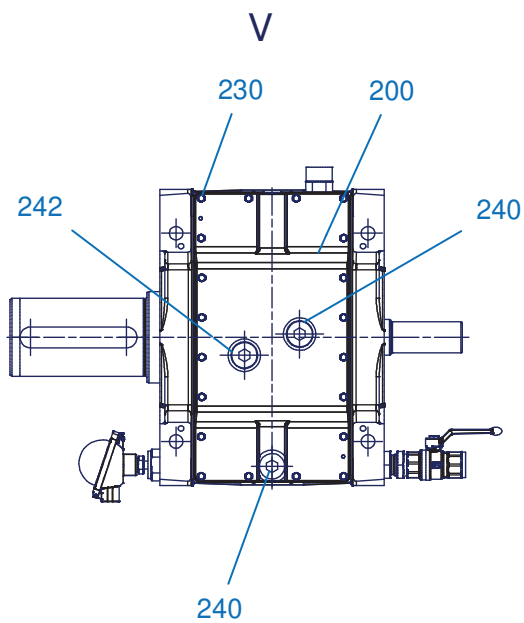
SK 5207 / SK 5407
SK 6207 / SK 6407

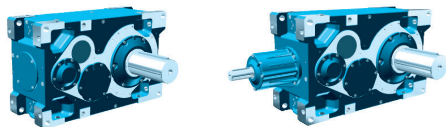


V

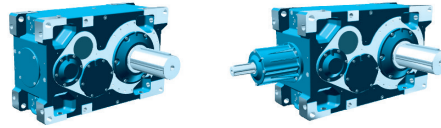


EB 100460-3 # 1 (6)





DE		EN		FR	
100	Gehäuse	100	Housing	100	Carter
110	Schraube	110	Screw	110	Vis
111	Dichtung	111	Seal	111	Bague d'étanchéité
120	Schraube	120	Screw	120	Vis
121	Dichtung	121	Seal	121	Bague d'étanchéité
130	Schraube	130	Screw	130	Vis
131	Dichtung	131	Seal	131	Bague d'étanchéité
140	Schraube	140	Screw	140	Vis
141	Dichtung	141	Seal	141	Bague d'étanchéité
150	Schraube	150	Screw	150	Vis
151	Dichtung	151	Seal	151	Bague d'étanchéité
200	Gehäusedeckel	200	Housing cover	200	Couvercle du carter
230	Schraube	230	Screw	230	Vis
240	Schraube	240	Srew	240	Vis
242	Schraube	242	Screw	242	Vis
820	Sicherungsring	820	Circlip	820	Circlip
829	Verschlusskappe	829	Sealing cap	829	Bouchon



Option V-W

Option V-W

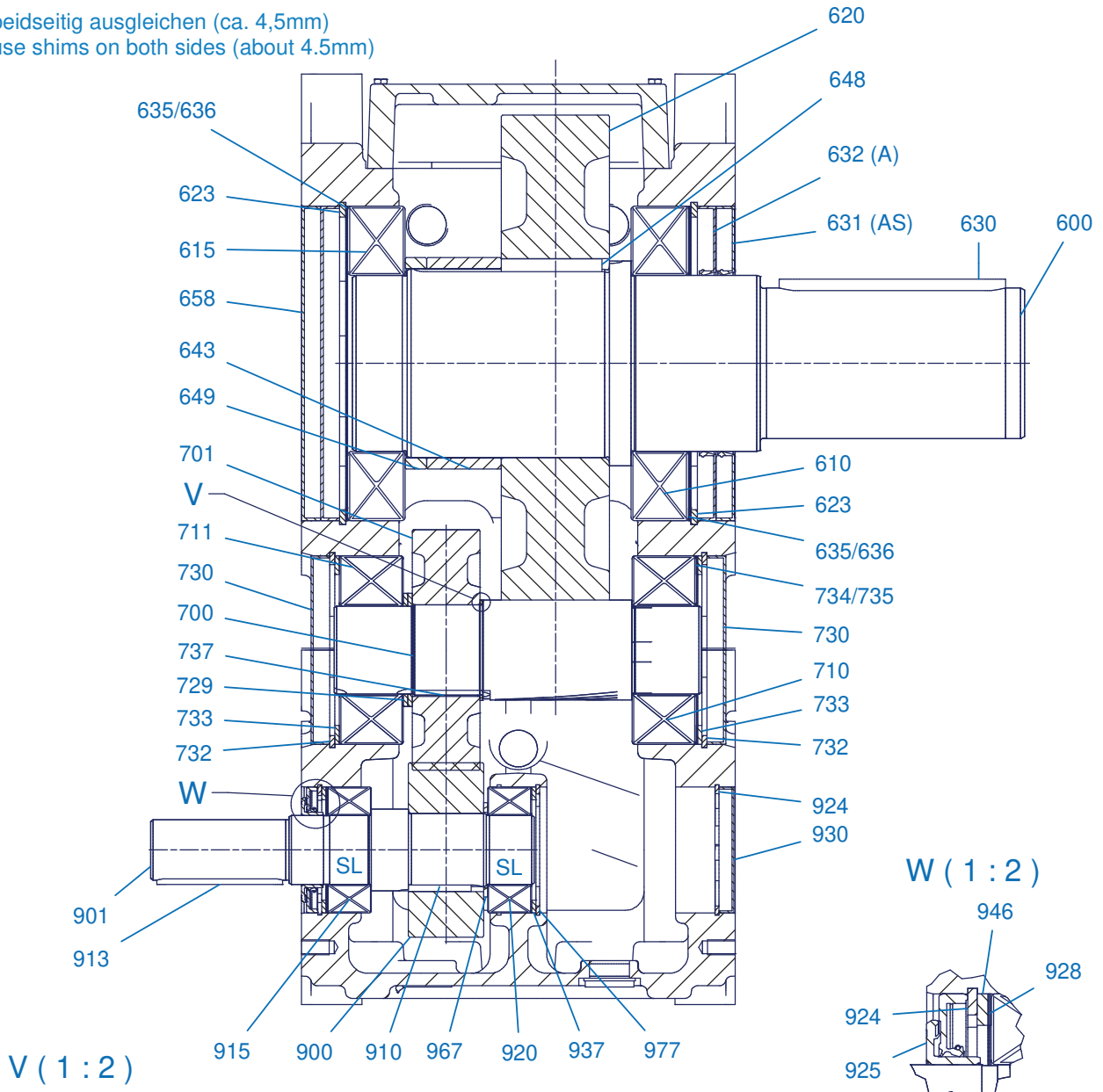
$i = 7,2 \dots 15,4$ (SK5207)

$i = 7,9 \dots 17,2$ (SK6207)



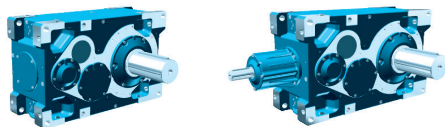
beidseitig ausgleichen (ca. 4,5mm)
use shims on both sides (about 4.5mm)

EB 100460-3 # 2 (6)

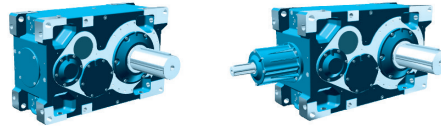


741
nur bei Welle 884 7200
only at shaft 884 7200

LL = Loslager / loose bearing / palier libre
FL = Festlager / fixed bearing / palier fixe
SL = Stützlager / support bearing / palier-support



DE		EN		FR	
600	Welle	600	Shaft	600	Arbre
610	Lager	610	Bearing	610	Palier
615	Lager	615	Bearing	615	Palier
620	Abtriebsrad	620	Output gear	620	Roue de sortie
623	Sicherungsring	623	Circlip	623	Circlip
630	Passfeder	630	Parallel key	630	Clavette
631	Dichtring	631	Sealing ring	631	Bague d'étanchéité
632	Dichtring	632	Sealing ring	632	Bague d'étanchéité
635	Passscheibe	635	Shim	636	Rondelle d'ajustage
636	Sicherungsring	636	Circlip	636	Circlip
643	Distanzbuchse	643	Spacer	643	Douille entretoise
648	Passfeder	648	Parallel key	648	Clavette
649	Distanzbuchse	649	Spacer	649	Douille entretoise
658	Verschlusskappe	658	Sealing cap	658	Bouchon
700	Ritzelwelle	700	Pinion shaft	700	Arbre de pignon
701	Abtriebsrad	701	Output gear	701	Roue de sortie
710	Lager	710	Bearing	710	Palier
711	Lager	711	Bearing	711	Palier
729	Distanzbuchse	729	Spacer	729	Douille entretoise
730	Verschlusskappe	730	Sealing cap	730	Bouchon
732	Verschlusskappe	732	Sealing cap	732	Bouchon
733	Stützscheibe	733	Support disc	733	Rondelle support
734	Passscheibe	734	Shim	734	Rondelle d'ajustage
735	Passscheibe	735	Shim	735	Rondelle d'ajustage
737	Passfeder	737	Parallel key	737	Clavette
741	Stützscheibe	741	Support disc	741	Rondelle d'appui
900	Antriebsritzel	900	Drive pinion	900	Pignon d'entrée
901	Welle	901	Shaft	901	Arbre
910	Passfeder	910	Parallel key	910	Clavette
913	Passfeder	913	Parallel key	913	Clavette
915	Lager	915	Bearing	915	Palier
920	Lager	920	Bearing	920	Palier
924	Sicherungsring	924	Circlip	924	Circlip
925	Dichtring	925	Sealing ring	925	Bague d'étanchéité
928	Passscheibe	928	Shim	928	Rondelle d'ajustage
930	Verschlusskappe	930	Sealing cap	930	Bouchon
937	Passscheibe	937	Shim	937	Rondelle d'ajustage
946	Stützscheibe	946	Support disc	946	Rondelle support
967	Buchse	967	Socket	967	Douille
977	Sicherungsring	977	Circlip	977	Circlip

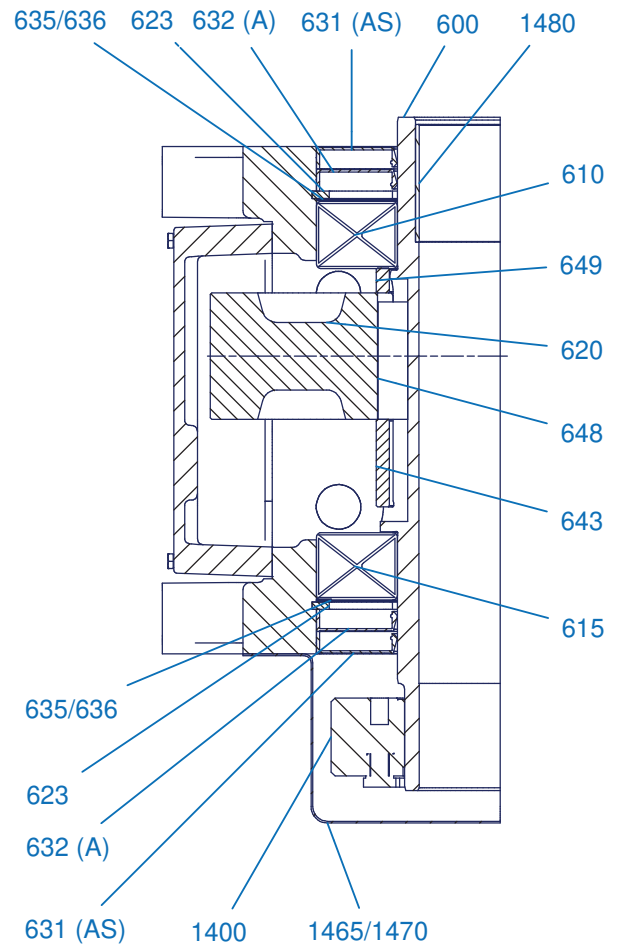
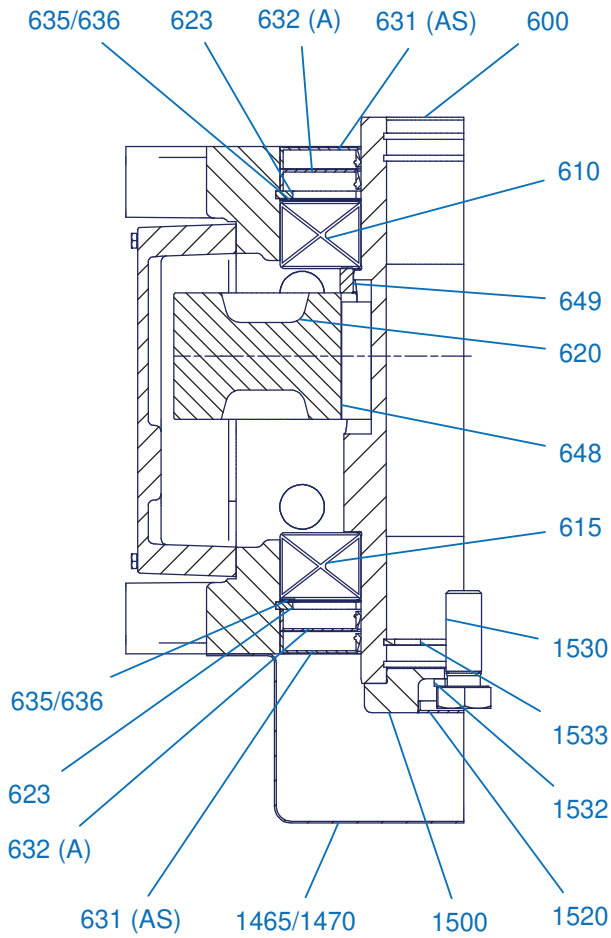


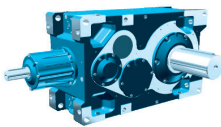
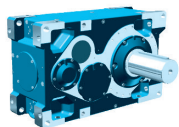
Option ABH / ASH

Option ABH

Option ASH

EB 100460-3 # 3 (6)



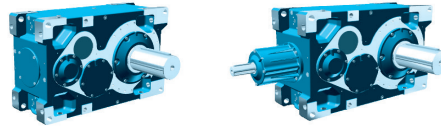


DE

EN

FR

600	Welle	600	Shaft	600	Arbre
610	Lager	610	Bearing	610	Palier
615	Lager	615	Bearing	615	Palier
620	Abtriebsrad	620	Output gear	620	Roue de sortie
623	Sicherungsring	623	Circlip	623	Circlip
631	Dichtring	631	Sealing ring	631	Bague d'étanchéité
632	Dichtring	632	Sealing ring	632	Bague d'étanchéité
635	Passscheibe	635	Shim	635	Rondelle d'ajustage
636	Sicherungsring	636	Circlip	636	Circlip
643	Distanzbuchse	643	Spacer	643	Douille entretoise
648	Passfeder	648	Parallel key	648	Clavette
649	Distanzbuchse	649	Spacer	649	Douille entretoise
1400	Schrumpfscheibe	1400	Shrink disc	1400	Frette de serrage
1465	Haube	1465	Cover	1465	Capot
1470	Schraube	1470	Screw	1470	Vis
1500	Befestigungselement	1500	Fastening element	1500	Élément de fixation
1520	Verschlussstopfen	1520	Sealing plug	1520	Vis de fermeture
1530	Schraube	1530	Screw	1530	Vis
1532	Federring	1532	Spring lock washer	1532	Rondelle élastique
1533	Sicherungsring	1533	Circlip	1533	Circlip



Option W

Option W

$i = 17,7 \dots 19,4$ (SK5207)

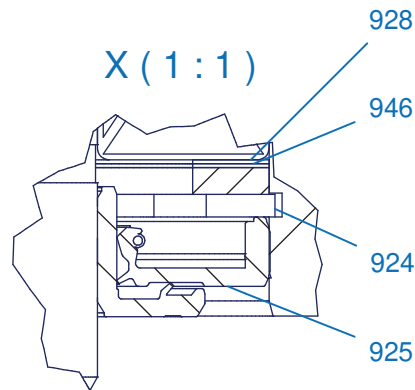
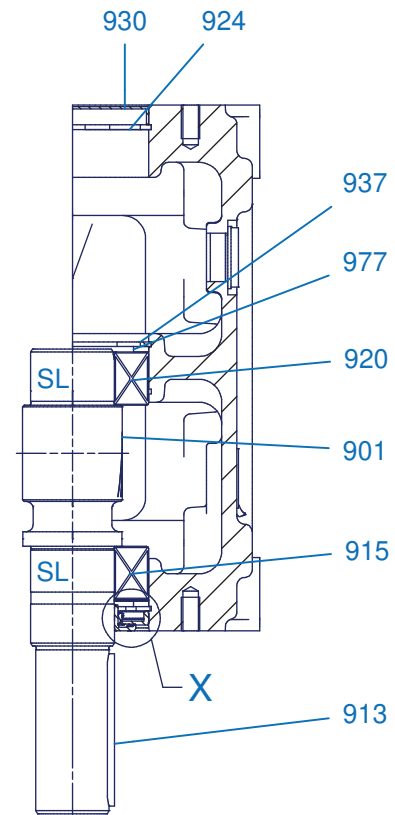
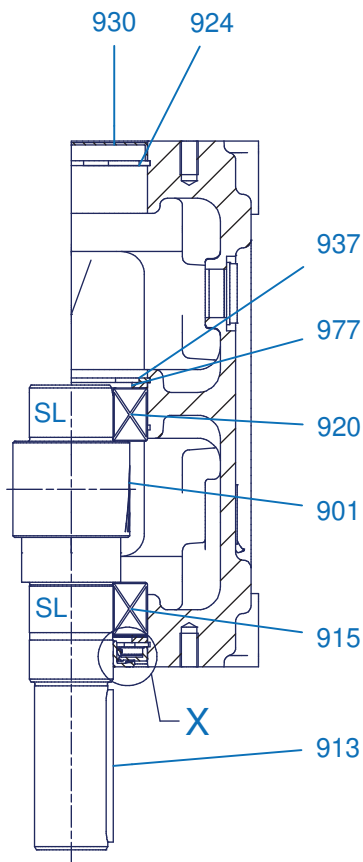
$i = 19,6 \dots 21,7$ (SK6207) 

Option W

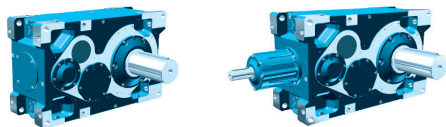
$i = 22,7 \dots 24,9$ (SK5207)

$i = 25,2 \dots 27,9$ (SK6207) 

EB 100460-3 # 4 (6)



LL = Loslager / loose bearing / palier libre
FL = Festlager / fixed bearing / palier fixe
SL = Stützlager / support bearing / palier-support

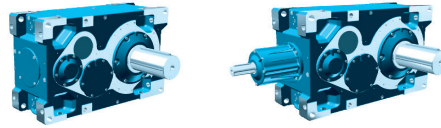


DE

EN

FR

901	Schneckenwelle	901	Worm shaft	901	Arbre à vis
913	Passfeder	913	Parallel key	913	Clavette
915	Lager A	915	Bearing A	915	Palier A
920	Lager B	920	Bearing B	920	Palier B
924	Sicherungsring	924	Circlip	924	Circlip
925	Wellendichtring	925	Radial shaft seal	925	Bague d'étanchéité sur l'arbre
928	Passscheibe	928	Shim	928	Rondelle d'ajustage
930	Verschlusskappe	930	Sealing cap	930	Bouchon
937	Passscheibe	937	Shim	937	Rondelle d'ajustage
946	Stützscheibe	946	Support disc	946	Rondelle d'appui
977	Sicherungsring	977	Circlip	977	Circlip



Option W2

Option W2

$i = 7,2 \dots 15,4$ (SK5207)

$i = 7,9 \dots 17,2$ (SK6207)



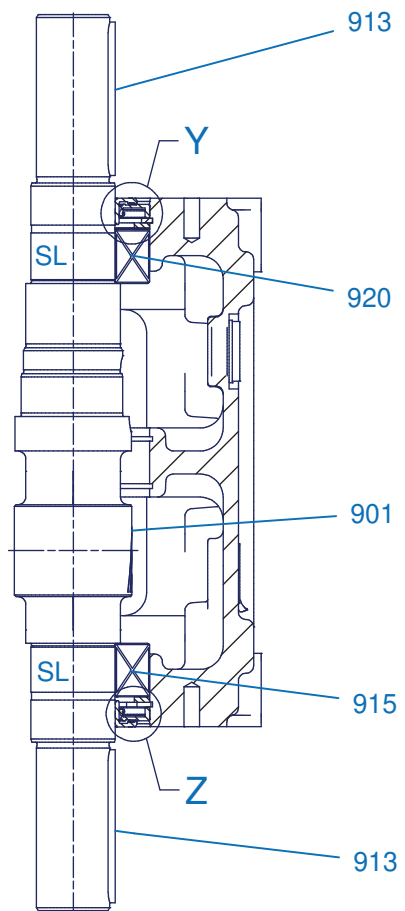
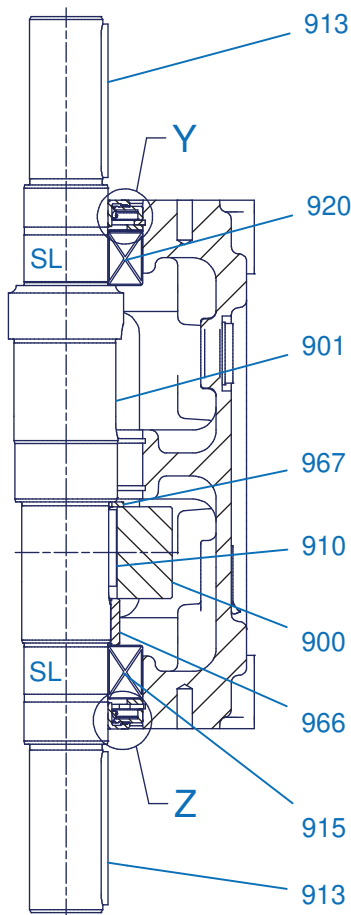
Option W2

$i = 17,7 \dots 19,4$ (SK5207)

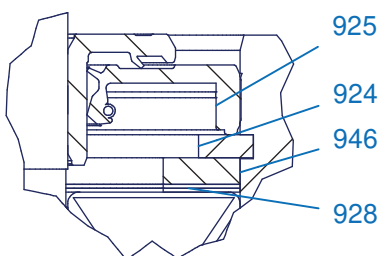
$i = 19,6 \dots 21,7$ (SK6207)



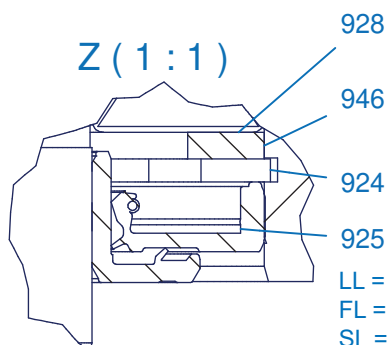
EB 100460-3 # 5 (6)



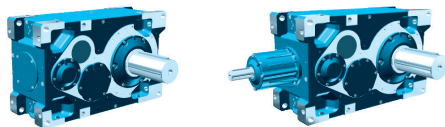
Y (1:1)



Z (1:1)



LL = Loslager / loose bearing / palier libre
FL = Festlager / fixed bearing / palier fixe
SL = Stützlager / support bearing / palier-support

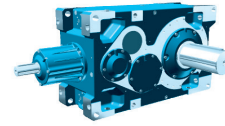
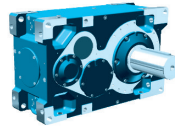


DE

EN

FR

901	Schneckenwelle	901	Worm shaft	901	Arbre à vis
910	Passfeder	910	Parallel key	910	Clavette
913	Passfeder	913	Parallel key	913	Clavette
915	Lager A	915	Bearing A	915	Palier A
920	Lager B	920	Bearing B	920	Palier B
924	Sicherungsring	924	Circlip	924	Circlip
925	Wellendichtring	925	Radial shaft seal	925	Bague d'étanchéité sur l'arbre
928	Passscheibe	928	Shim	928	Rondelle d'ajustage
946	Stützscheibe	946	Support disc	946	Rondelle d'appui
966	Buchse	966	Socket	966	Douille
967	Buchse	967	Socket	967	Douille



Option W2

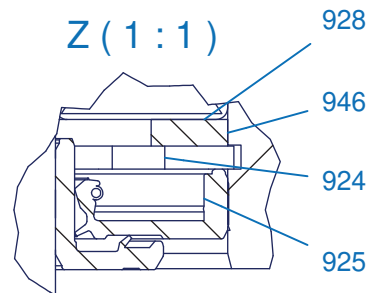
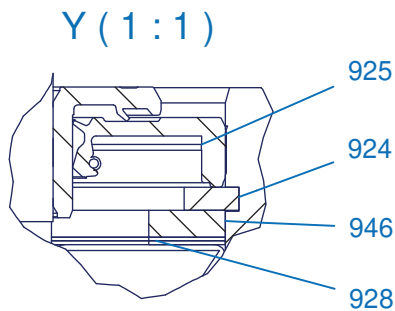
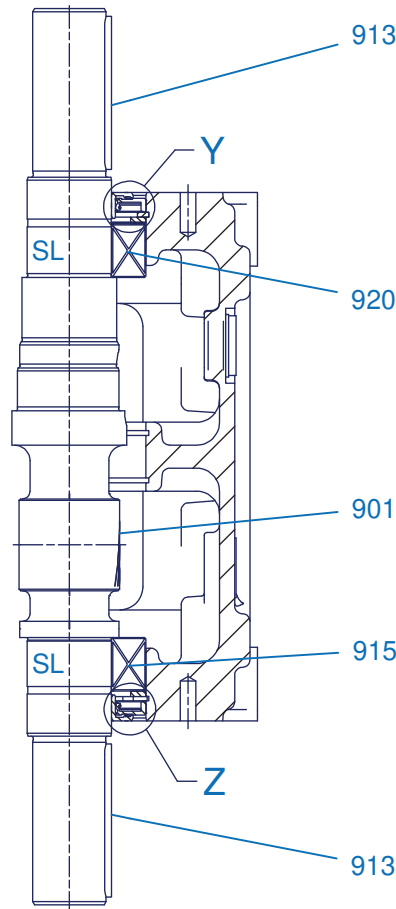
Option W2

$i = 22,7 \dots 24,9$ (SK5207)

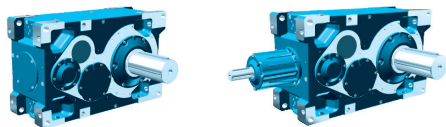
$i = 25,2 \dots 27,9$ (SK6207)



EB 100460-3 # 6 (6)



LL = Loslager / loose bearing / palier libre
FL = Festlager / fixed bearing / palier fixe
SL = Stützlager / support bearing / palier-support



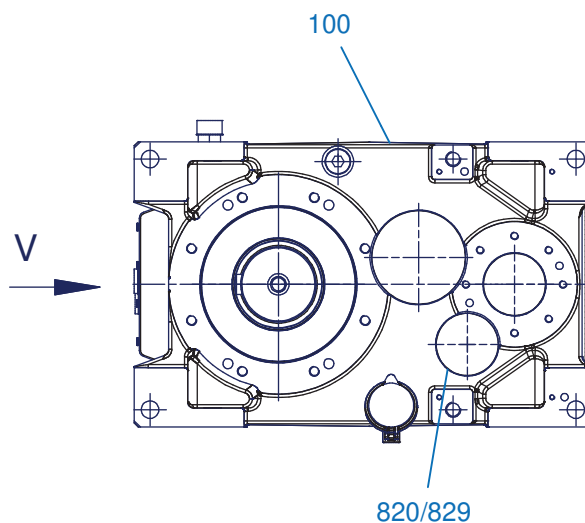
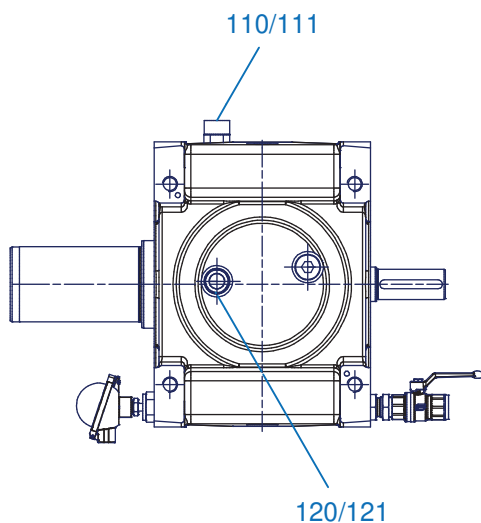
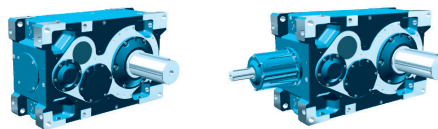
DE

EN

FR

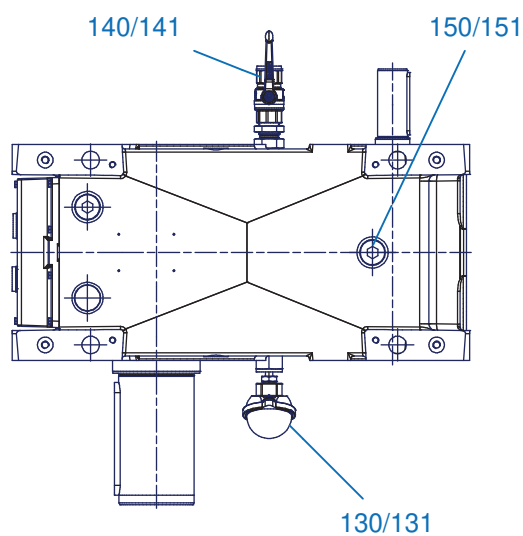
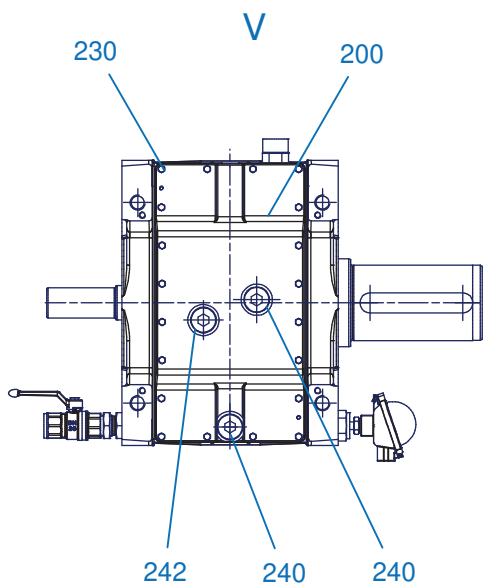
901	Schneckenwelle	901	Worm shaft	901	Arbre à vis
913	Passfeder	913	Parallel key	913	Clavette
915	Lager A	915	Bearing A	915	Palier A
920	Lager B	920	Bearing B	920	Palier B
924	Sicherungsring	924	Circlip	924	Circlip
925	Wellendichtring	925	Radial shaft seal	925	Bague d'étanchéité sur l'arbre
928	Passscheibe	928	Shim	928	Rondelle d'ajustage
946	Stützscheibe	946	Support disc	946	Rondelle d'appui

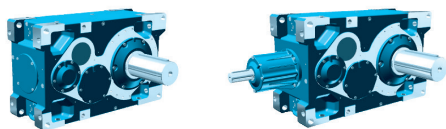
SK 5307 / SK 5507
SK 6307 / SK 6507



V

EB 100461-5 # 1 (5)



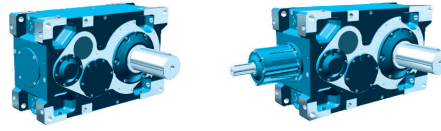


DE

EN

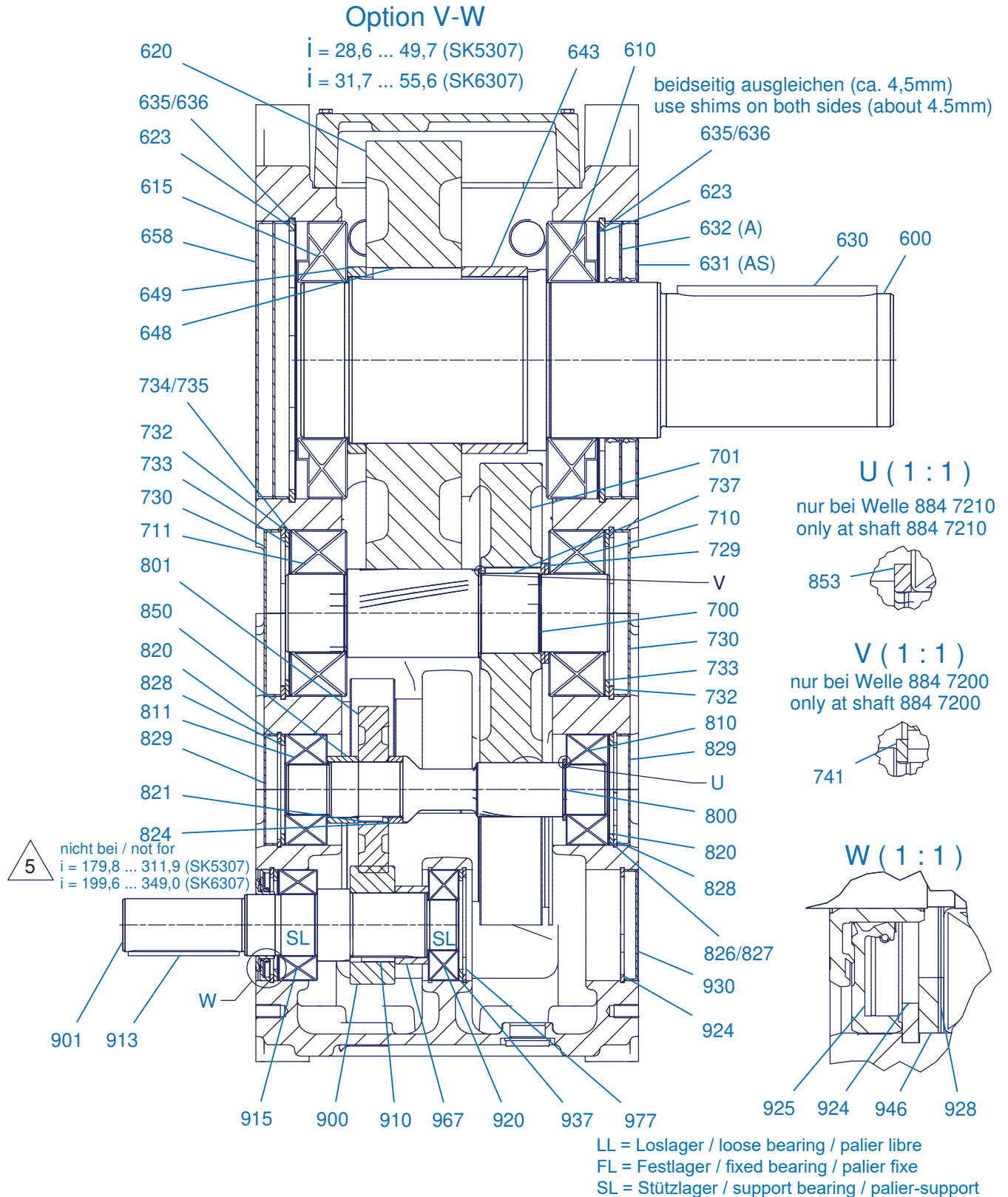
FR

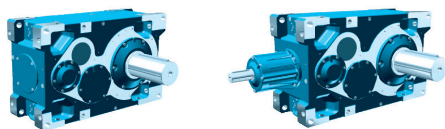
100	Gehäuse	100	Housing	100	Carter
110	Schraube	110	Screw	110	Vis
111	Dichtung	111	Seal	111	Bague d'étanchéité
120	Schraube	120	Screw	120	Vis
121	Dichtung	121	Seal	121	Bague d'étanchéité
130	Schraube	130	Screw	130	Vis
131	Dichtung	131	Seal	131	Bague d'étanchéité
140	Schraube	140	Screw	140	Vis
141	Dichtung	141	Seal	141	Bague d'étanchéité
150	Schraube	150	Screw	150	Vis
151	Dichtung	151	Seal	151	Bague d'étanchéité
200	Gehäusedeckel	200	Housing cover	200	Couvercle du carter
230	Schraube	230	Screw	230	Vis
240	Schraube	240	Srew	240	Vis
242	Schraube	242	Screw	242	Vis
820	Sicherungsring	820	Circlip	820	Circlip
829	Verschlusskappe	829	Sealing cap	829	Bouchon



Option V-W

EB 100461-5 # 2 (5)



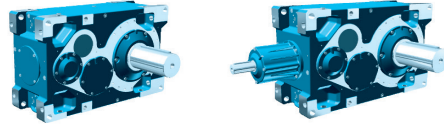


DE

EN

FR

600	Welle	600	Shaft	600	Arbre
610	Lager	610	Bearing	610	Palier
615	Lager	615	Bearing	615	Palier
620	Abtriebsrad	620	Output gear	620	Roue de sortie
623	Sicherungsring	623	Circlip	623	Circlip
630	Passfeder	630	Parallel key	630	Clavette
631	Dichtring	631	Sealing ring	631	Bague d'étanchéité
632	Dichtring	632	Sealing ring	632	Bague d'étanchéité
635	Passscheibe	635	Shim	636	Rondelle d'ajustage
636	Sicherungsring	636	Circlip	636	Circlip
643	Distanzbuchse	643	Spacer	643	Douille entretoise
648	Passfeder	648	Parallel key	648	Clavette
649	Distanzbuchse	649	Spacer	649	Douille entretoise
658	Verschlusskappe	658	Sealing cap	658	Bouchon
700	Ritzelwelle	700	Pinion shaft	700	Arbre de pignon
701	Abtriebsrad	701	Output gear	701	Roue de sortie
710	Lager	710	Bearing	710	Palier
711	Lager	711	Bearing	711	Palier
729	Distanzbuchse	729	Spacer	729	Douille entretoise
730	Verschlusskappe	730	Sealing cap	730	Bouchon
732	Verschlusskappe	732	Sealing cap	732	Bouchon
733	Stützscheibe	733	Support disc	733	Rondelle support
734	Passscheibe	734	Shim	734	Rondelle d'ajustage
735	Passscheibe	735	Shim	735	Rondelle d'ajustage
737	Passfeder	737	Parallel key	737	Clavette
741	Stützscheibe	741	Support disc	741	Rondelle d'appui
800	Ritzelwelle	800	Pinion shaft	800	Arbre de pignon
801	Antriebsrad	801	Drive gear	801	Roue d'entrée
810	Lager	810	Bearing	810	Palier
811	Lager	811	Bearing	811	Palier
820	Sicherungsring	820	Circlip	820	Circlip
821	Passfeder	821	Parallel key	821	Clavette
826	Passscheibe	826	Shim	826	Rondelle d'ajustage
827	Passscheibe	827	Shim	827	Rondelle d'ajustage
828	Stützscheibe	828	Support disc	828	Rondelle d'appui
829	Verschlusskappe	829	Sealing cap	829	Bouchon
850	Distanzbuchse	850	Spacer	850	Douille entretoise
853	Stützscheibe	853	Support disc	853	Rondelle d'appui
900	Antriebsritzel	900	Drive pinion	900	Pignon d'entrée
901	Welle	901	Shaft	901	Arbre
910	Passfeder	910	Parallel key	910	Clavette
913	Passfeder	913	Parallel key	913	Clavette
915	Lager	915	Bearing	915	Palier
920	Lager	920	Bearing	920	Palier
924	Sicherungsring	924	Circlip	924	Circlip
925	Dichtring	925	Sealing ring	925	Bague d'étanchéité
928	Passscheibe	928	Shim	928	Rondelle d'ajustage
930	Verschlusskappe	930	Sealing cap	930	Bouchon
937	Passscheibe01	937	Shim	937	Rondelle d'ajustage
946	Stützscheibe	946	Support disc	946	Rondelle support
967	Buchse	967	Socket	967	Douille
977	Sicherungsring	977	Circlip	977	Circlip

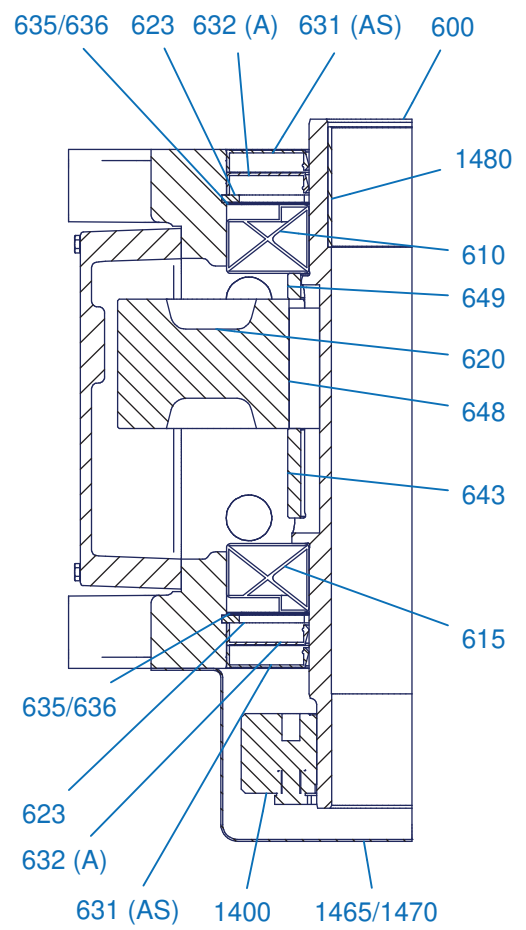
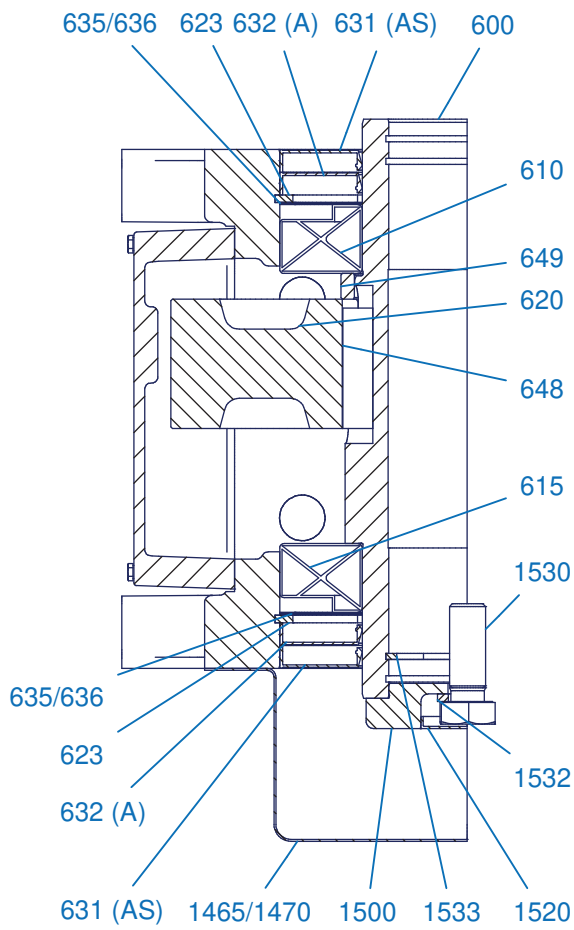


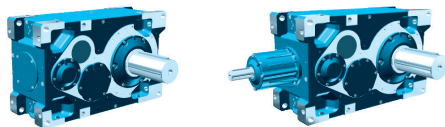
Option ABH / ASH

Option ABH

Option ASH

EB 100461-5 # 3 (5)



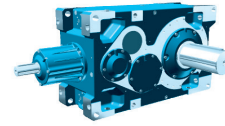
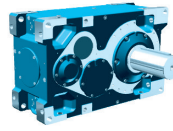


DE

EN

FR

600	Welle	600	Shaft	600	Arbre
610	Lager	610	Bearing	610	Palier
615	Lager	615	Bearing	615	Palier
620	Abtriebsrad	620	Output gear	620	Roue de sortie
623	Sicherungsring	623	Circlip	623	Circlip
631	Dichtring	631	Sealing ring	631	Bague d'étanchéité
632	Dichtring	632	Sealing ring	632	Bague d'étanchéité
635	Passscheibe	635	Shim	635	Rondelle d'ajustage
636	Sicherungsring	636	Circlip	636	Circlip
643	Distanzbuchse	643	Spacer	643	Douille entretoise
648	Passfeder	648	Parallel key	648	Clavette
649	Distanzbuchse	649	Spacer	649	Douille entretoise
1400	Schrumpfscheibe	1400	Shrink disc	1400	Frette de serrage
1465	Haube	1465	Cover	1465	Capot
1470	Schraube	1470	Screw	1470	Vis
1500	Befestigungselement	1500	Fastening element	1500	Élément de fixation
1520	Verschlussstopfen	1520	Sealing plug	1520	Vis de fermeture
1530	Schraube	1530	Screw	1530	Vis
1532	Federring	1532	Spring lock washer	1532	Rondelle élastique
1533	Sicherungsring	1533	Circlip	1533	Circlip



Option W

Option W

$i = 56,1 \dots 97,3$ (SK5307)
 $i = 62,2 \dots 108,9$ (SK6307)

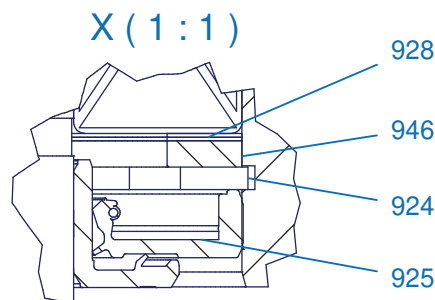
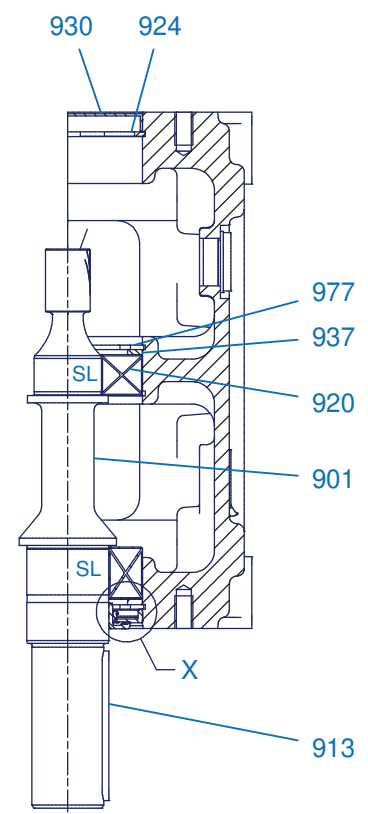
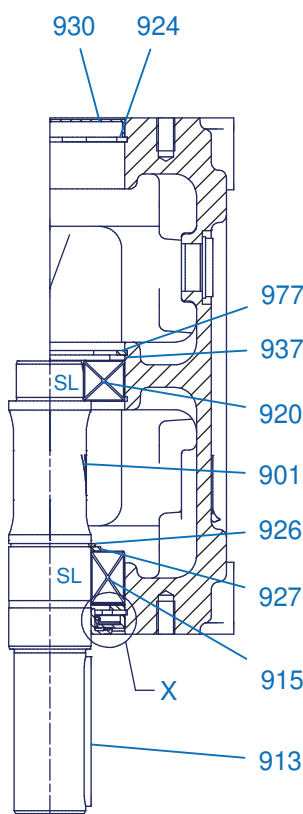
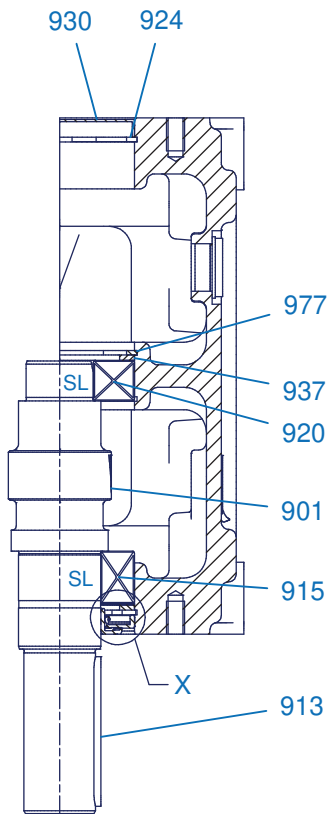
Option W

$i = 113,8 \dots 156,0$ (SK5307)
 $i = 126,3 \dots 174,5$ (SK6307)

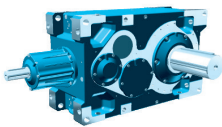
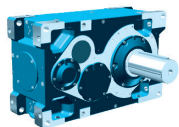
Option W

$i = 179,8 \dots 311,9$ (SK5307)
 $i = 199,6 \dots 349,0$ (SK6307)

EB 100461-5 # 4 (5)



LL = Loslager / loose bearing / palier libre
FL = Festlager / fixed bearing / palier fixe
SL = Stützlager / support bearing / palier-support

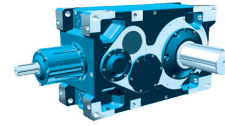
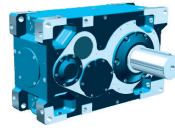


DE

EN

FR

901	Schneckenwelle	901	Worm shaft	901	Arbre à vis
913	Passfeder	913	Parallel key	913	Clavette
915	Lager A	915	Bearing A	915	Palier A
920	Lager B	920	Bearing B	920	Palier B
924	Sicherungsring	924	Circlip	924	Circlip
925	Wellendichtring	925	Radial shaft seal	925	Bague d'étanchéité sur l'arbre
926	Sicherungsring	926	Circlip	926	Circlip
927	Stützscheibe	927	Support disc	927	Rondelle d'appui
928	Passscheibe	928	Shim	928	Rondelle d'ajustage
930	Verschlusskappe	930	Sealing cap	930	Bouchon
937	Passscheibe	937	Shim	937	Rondelle d'ajustage
946	Stützscheibe	946	Support disc	946	Rondelle d'appui
977	Sicherungsring	977	Circlip	977	Circlip



Option W2

Option W2

$i = 28,6 \dots 49,7$ (SK5307)
 $i = 31,7 \dots 55,6$ (SK6307)

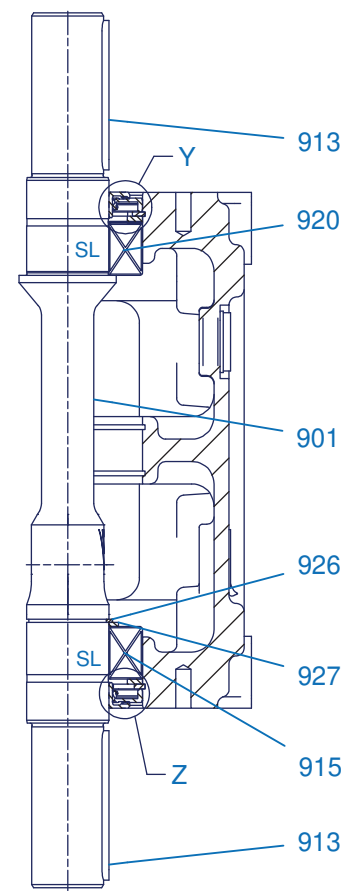
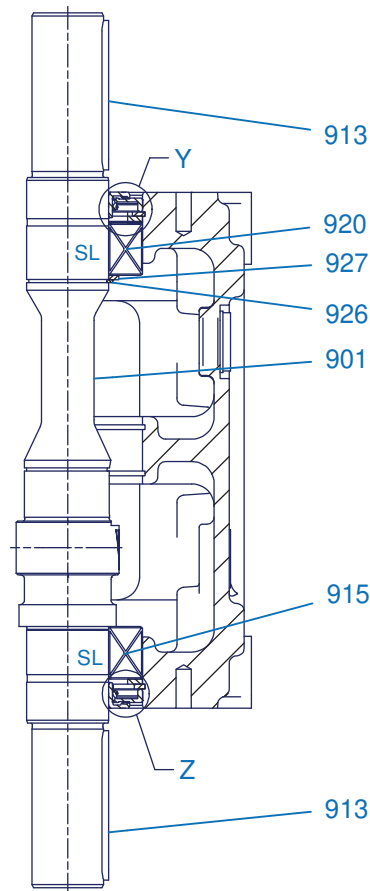
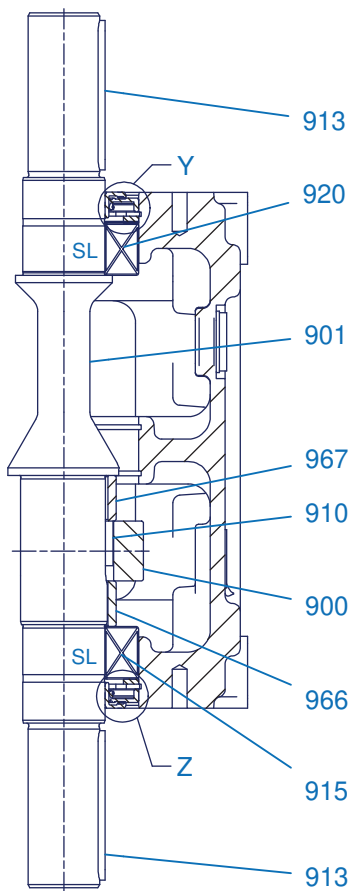
Option W2

$i = 56,1 \dots 97,3$ (SK5307)
 $i = 62,2 \dots 108,9$ (SK6307)

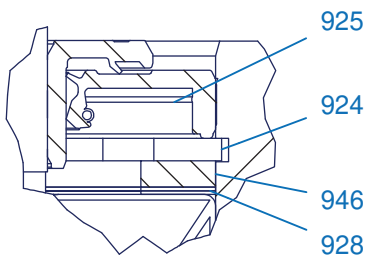
Option W2

$i = 113,8 \dots 156,0$ (SK5307)
 $i = 126,3 \dots 174,5$ (SK6307)

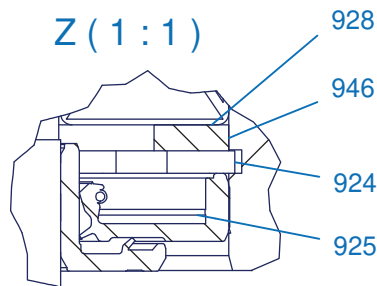
EB 100461-5 # 5 (5)



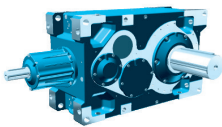
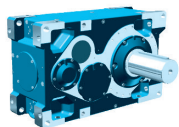
Y (1:1)



Z (1:1)



LL = Loslager / loose bearing / palier libre
FL = Festlager / fixed bearing / palier fixe
SL = Stützlager / support bearing / palier-support

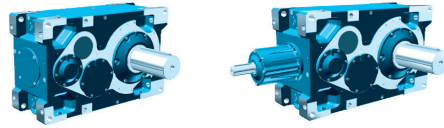


DE

EN

FR

901	Schneckenwelle	901	Worm shaft	901	Arbre à vis
910	Passfeder	910	Parallel key	910	Clavette
913	Passfeder	913	Parallel key	913	Clavette
915	Lager A	915	Bearing A	915	Palier A
920	Lager B	920	Bearing B	920	Palier B
924	Sicherungsring	924	Circlip	924	Circlip
925	Wellendichtring	925	Radial shaft seal	925	Bague d'étanchéité sur l'arbre
926	Sicherungsring	926	Circlip	926	Circlip
927	Stützscheibe	927	Support disc	927	Rondelle d'appui
928	Passscheibe	928	Shim	928	Rondelle d'ajustage
946	Stützscheibe	946	Support disc	946	Rondelle d'appui
966	Buchse	966	Socket	966	Douille
967	Buchse	967	Socket	967	Douille

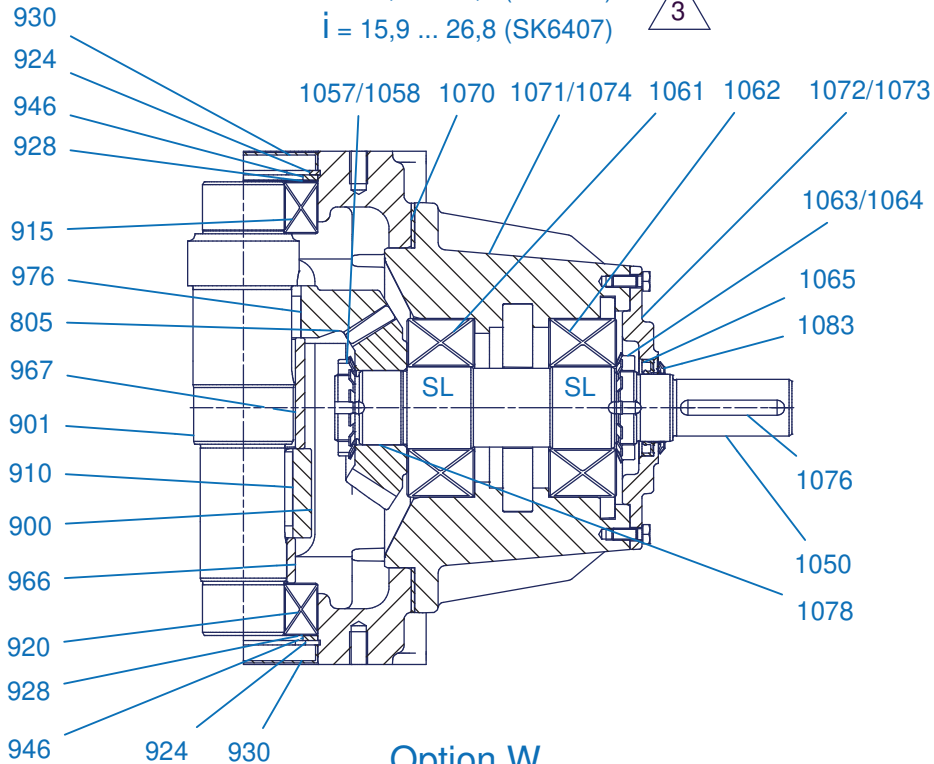


Option W

Option W

$i = 14,4 \dots 23,9$ (SK5407)

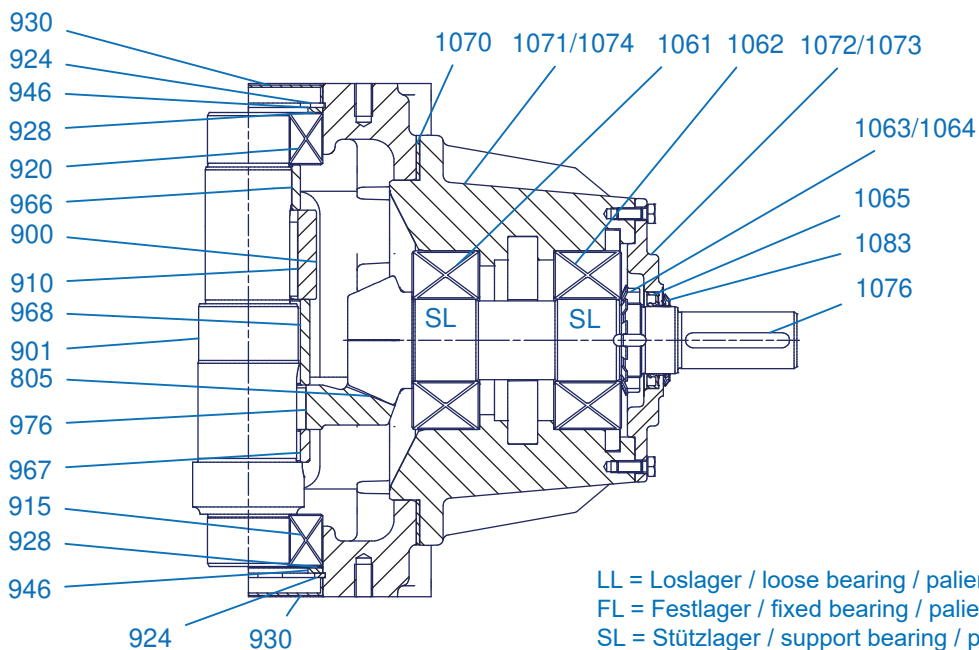
$i = 15,9 \dots 26,8$ (SK6407)



Option W

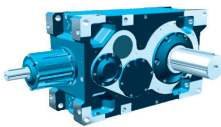
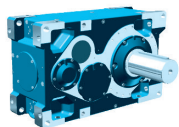
$i = 29,3 \dots 38,9$ (SK5407)

$i = 32,5 \dots 43,6$ (SK6407)

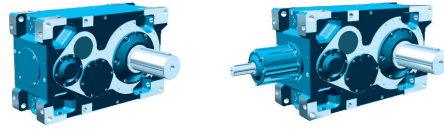


LL = Loslager / loose bearing / palier libre
 FL = Festlager / fixed bearing / palier fixe
 SL = Stützlager / support bearing / palier-support

EB 100462-3 # 1 (4)



DE		EN		FR	
805	Kegelradsatz	805	Bevel gear set	805	Couple conique
900	Antriebsritzel	900	Drive pinion	900	Pignon d'entrée
901	Schneckenwelle	901	Worm shaft	901	Arbre à vis
910	Passfeder	910	Parallel key	910	Clavette
915	Lager	915	Bearing	915	Palier
920	Lager	920	Bearing	920	Palier
924	Passscheibe	924	Shim	924	Rondelle d'ajustage
928	Passscheibe	928	Shim	928	Rondelle d'ajustage
930	Verschlusskappe	930	Sealing cap	930	Bouchon
946	Stützscheibe	946	Support disc	946	Rondelle d'appui
966	Buchse	966	Socket	966	Douille
967	Buchse	967	Socket	967	Douille
968	Buchse	968	Socket	968	Douille
976	Passfeder	976	Parallel key	976	Clavette
1050	Antriebswelle	1050	Drive shaft	1050	Arbre d'entrée
1057	Sicherungsblech	1057	Lock washer	1057	Tôle de sécurité
1058	Nutmutter	1058	Slotted nut	1058	Écrou à encoches
1061	Lager	1061	Bearing	1061	Palier
1062	Lager	1062	Bearing	1062	Palier
1063	Sicherungsblech	1063	Lock washer	1063	Tôle de sécurité
1064	Nutmutter	1064	Slotted nut	1064	Écrou à encoches
1065	Wellendichtring	1065	Radial shaft seal	1065	Bague d'étanchéité sur l'arbre
1070	Dichtung	1070	Seal	1070	Joints d'étanchéité
1071	Lagertopf	1071	Bearing pot	1071	Logement de palier
1072	Lagerdeckel	1072	Bearing cover	1072	Couvercle du palier
1073	Schraube	1073	Screw	1073	Vis
1074	Schraube	1074	Screw	1074	Vis
1076	Passfeder	1076	Parallel key	1076	Clavette
1078	Passfeder	1078	Parallel key	1078	Clavette
1083	Dichtung	1083	Seal	1083	Joints d'étanchéité

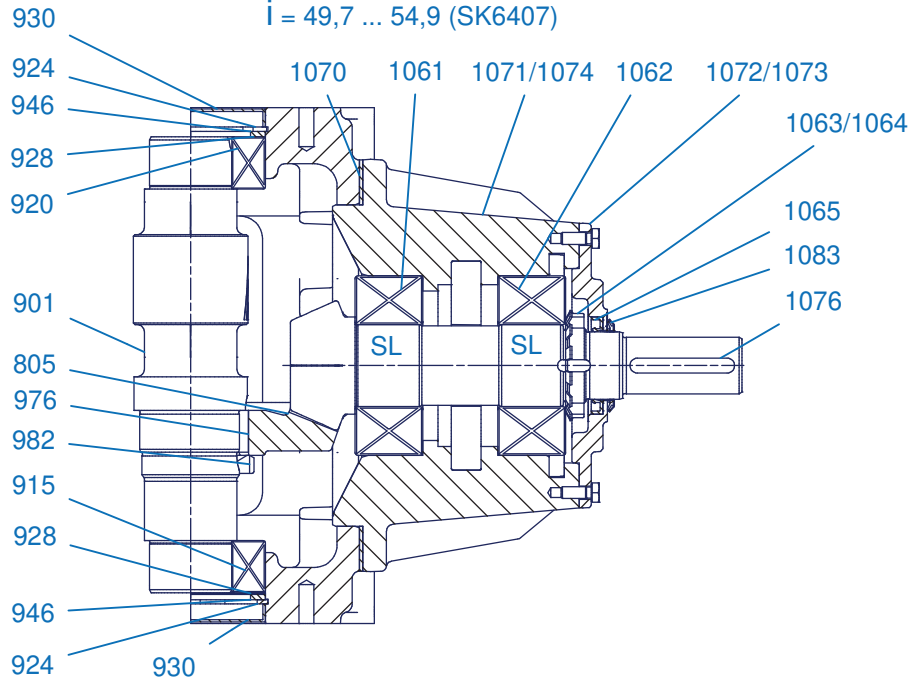


Option W

Option W

$i = 44,8 \dots 49,1$ (SK5407)

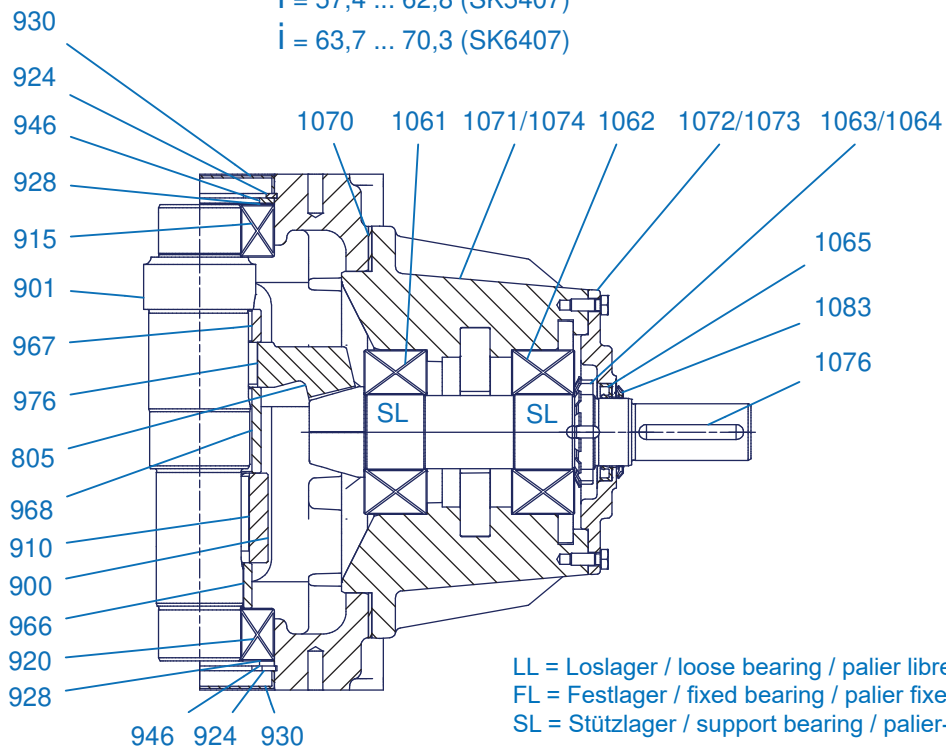
$i = 49,7 \dots 54,9$ (SK6407)



Option W

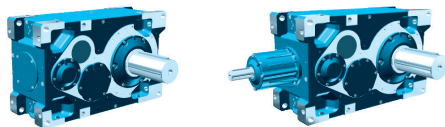
$i = 57,4 \dots 62,8$ (SK5407)

$i = 63,7 \dots 70,3$ (SK6407)

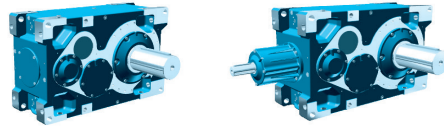


LL = Loslager / loose bearing / palier libre
 FL = Festlager / fixed bearing / palier fixe
 SL = Stützlager / support bearing / palier-support

EB 100462-3 # 2 (4)



DE		EN		FR	
805	Kegelradsatz	805	Bevel gear set	805	Couple conique
900	Antriebsritzel	900	Drive pinion	900	Pignon d'entrée
901	Schneckenwelle	901	Worm shaft	901	Arbre à vis
910	Passfeder	910	Parallel key	910	Clavette
915	Lager	915	Bearing	915	Palier
920	Lager	920	Bearing	920	Palier
924	Sicherungsring	924	Circlip	924	Circlip
928	Passscheiben	928	Shims	928	Rondelles d'ajustage
930	Verschlusskappe	930	Sealing cap	930	Bouchon
935	Sicherungsring	935	Circlip	935	Circlip
936	Stützscheibe	936	Support disc	936	Rondelle d'appui
937	Passscheibe	937	Shim	937	Rondelle d'ajustage
938	Passscheibe	938	Shim	938	Rondelle d'ajustage
945	Passscheibe	945	Shim	945	Rondelle d'ajustage
946	Stützscheibe	946	Support disc	946	Rondelle d'appui
966	Buchse	966	Socket	966	Douille
967	Buchse	967	Socket	967	Douille
968	Buchse	968	Socket	968	Douille
976	Passfeder	976	Parallel key	976	Clavette
982	Nutmutter	982	Slotted nut	982	Écrou à encoches
1061	Lager	1061	Bearing	1061	Palier
1062	Lager	1062	Bearing	1062	Palier
1063	Sicherungsblech	1063	Lock washer	1063	Tôle de sécurité
1064	Nutmutter	1064	Slotted nut	1064	Écrou à encoches
1065	Wellendichtring	1065	Radial shaft seal	1065	Bague d'étanchéité sur l'arbre
1070	Dichtung	1070	Seal	1070	Joint d'étanchéité
1071	Lagertopf	1071	Bearing pot	1071	Logement de palier
1072	Lagerdeckel	1072	Bearing cover	1072	Couvercle du palier
1073	Schraube	1073	Screw	1073	Vis
1074	Schraube	1074	Screw	1074	Vis
1076	Passfeder	1076	Parallel key	1076	Clavette
1083	Dichtung	1083	Seal	1083	Joint d'étanchéité

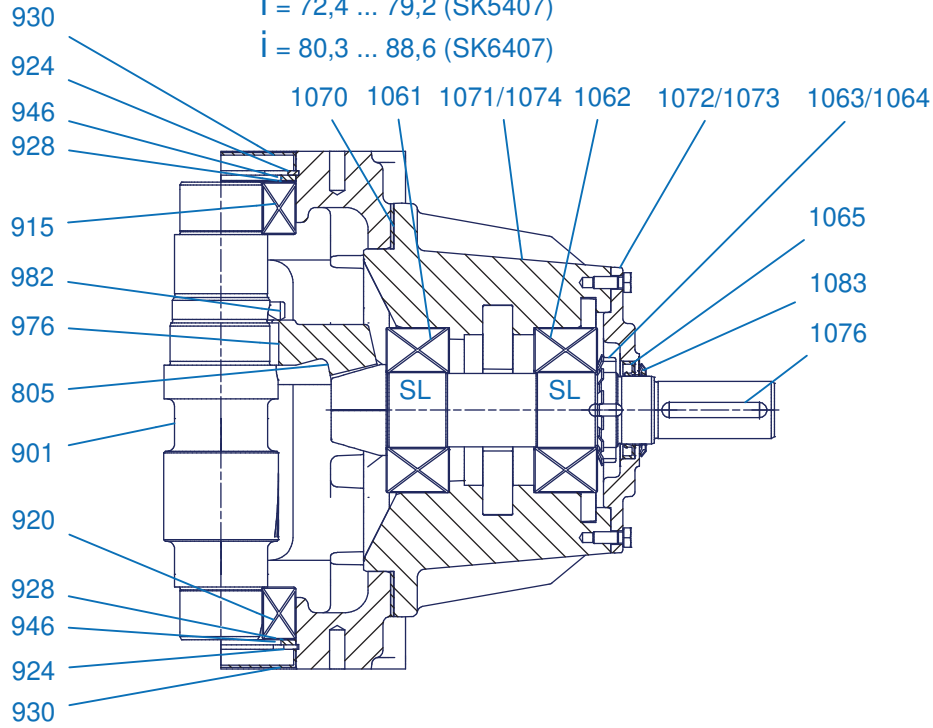


Option W

Option W

$i = 72,4 \dots 79,2$ (SK5407)

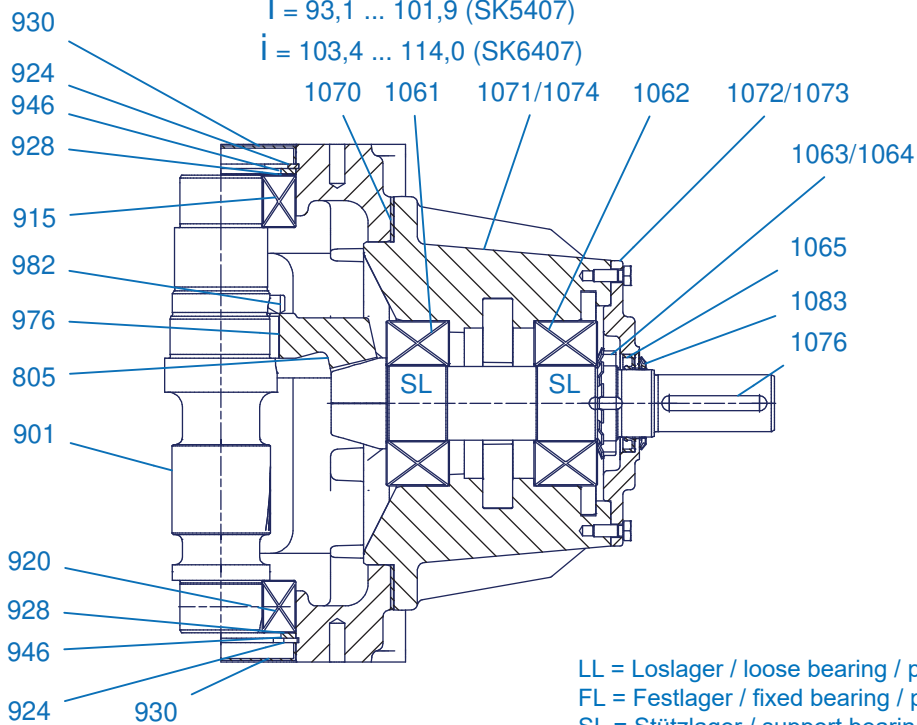
$i = 80,3 \dots 88,6$ (SK6407)



Option W

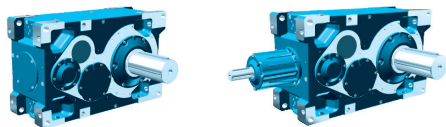
$i = 93,1 \dots 101,9$ (SK5407)

$i = 103,4 \dots 114,0$ (SK6407)

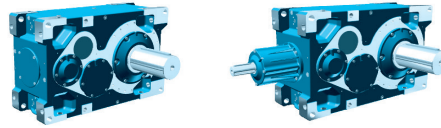


LL = Loslager / loose bearing / palier libre
 FL = Festlager / fixed bearing / palier fixe
 SL = Stützlager / support bearing / palier-support

EB 100462-3 # 3 (4)

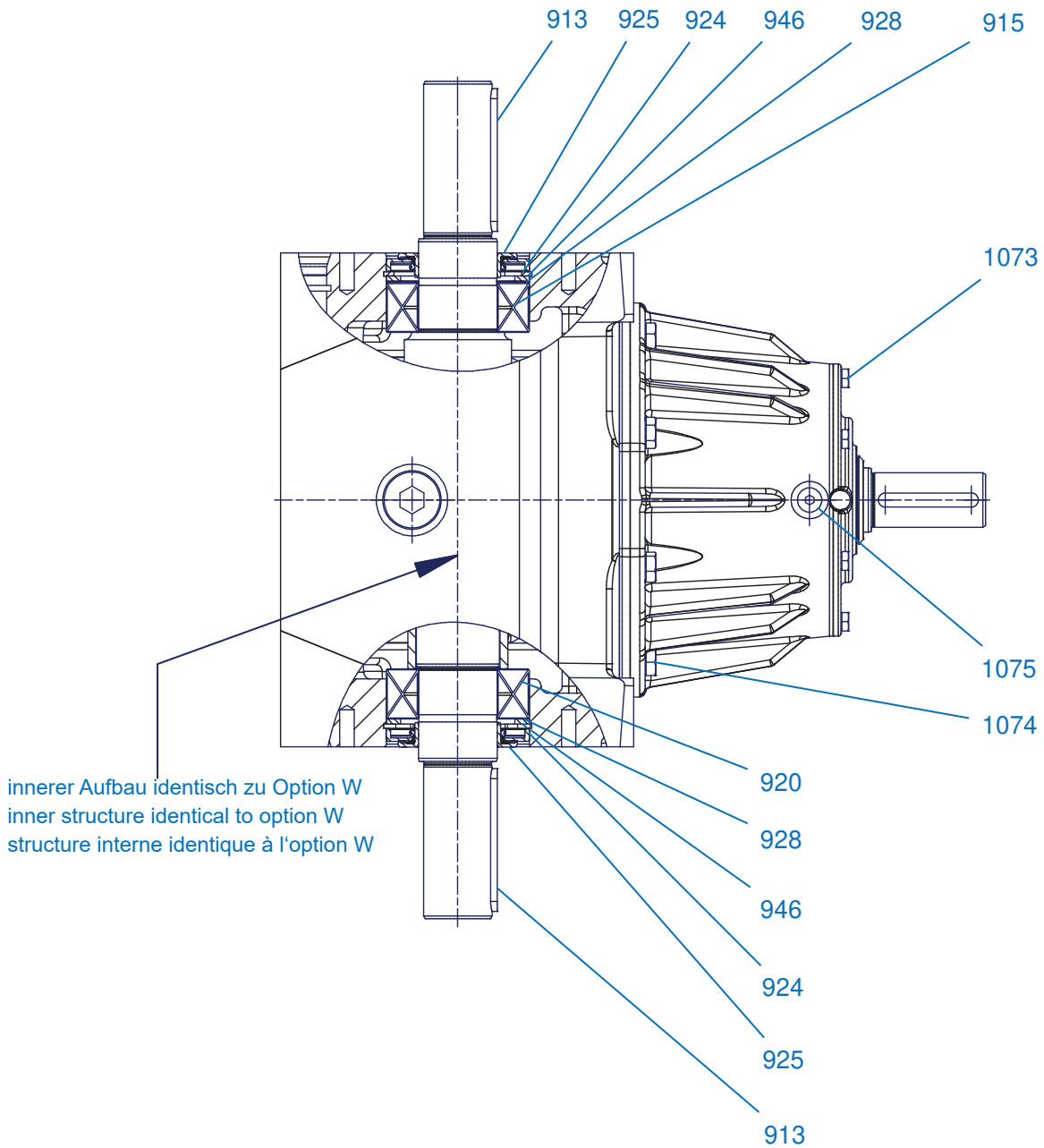


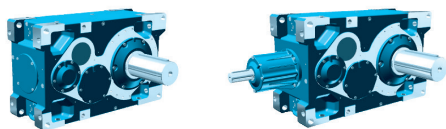
DE		EN		FR	
805	Kegelradsatz	805	Bevel gear set	805	Couple conique
901	Schneckenwelle	901	Worm shaft	901	Arbre à vis
915	Lager	915	Bearing	915	Palier
920	Lager	920	Bearing	920	Palier
924	Sicherungsring	924	Circlip	924	Circlip
928	Passscheiben	928	Shims	928	Rondelles d'ajustage
930	Verschlusskappe	930	Sealing cap	930	Bouchon
946	Stützscheibe	946	Support disc	946	Rondelle d'appui
976	Passfeder	976	Parallel key	976	Clavette
982	Nutmutter	982	Slotted nut	982	Écrou à encoches
1061	Lager	1061	Bearing	1061	Palier
1062	Lager	1062	Bearing	1062	Palier
1063	Sicherungsblech	1063	Lock washer	1063	Tôle de sécurité
1064	Nutmutter	1064	Slotted nut	1064	Écrou à encoches
1065	Wellendichtring	1065	Radial shaft seal	1065	Bague d'étanchéité sur l'arbre
1070	Dichtung	1070	Seal	1070	Joint d'étanchéité
1071	Lagertopf	1071	Bearing pot	1071	Logement de palier
1072	Lagerdeckel	1072	Bearing cover	1072	Couvercle du palier
1073	Schraube	1073	Screw	1073	Vis
1074	Schraube	1074	Screw	1074	Vis
1076	Passfeder	1076	Parallel key	1076	Clavette
1083	Dichtung	1083	Seal	1083	Joint d'étanchéité



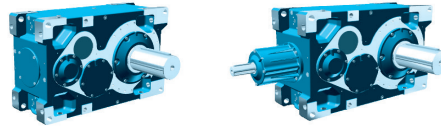
Option W2

EB 100462-3 # 4 (4)



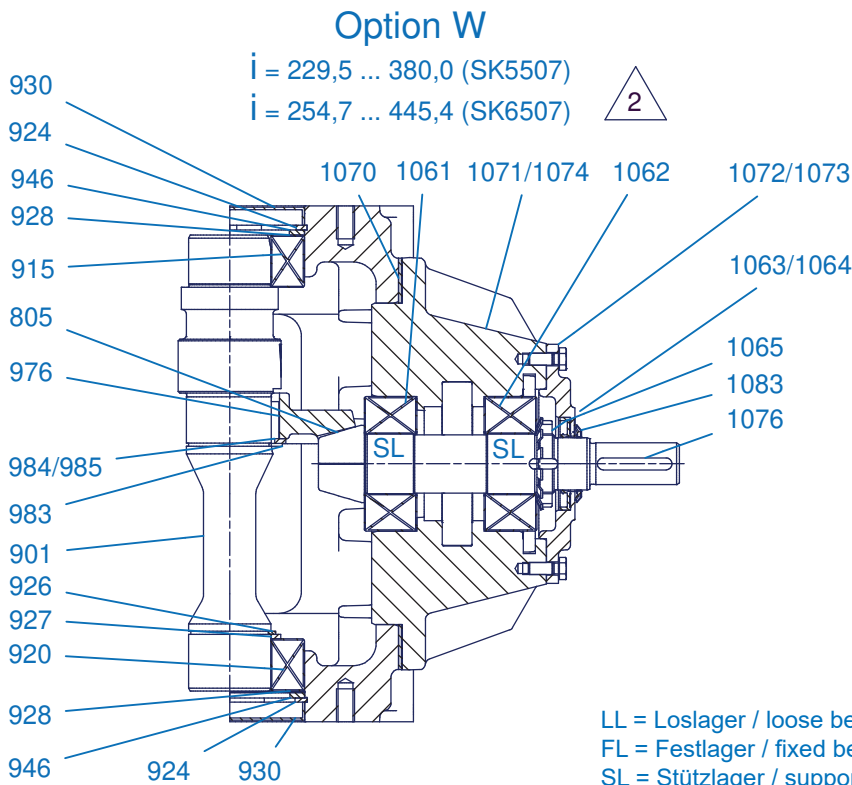
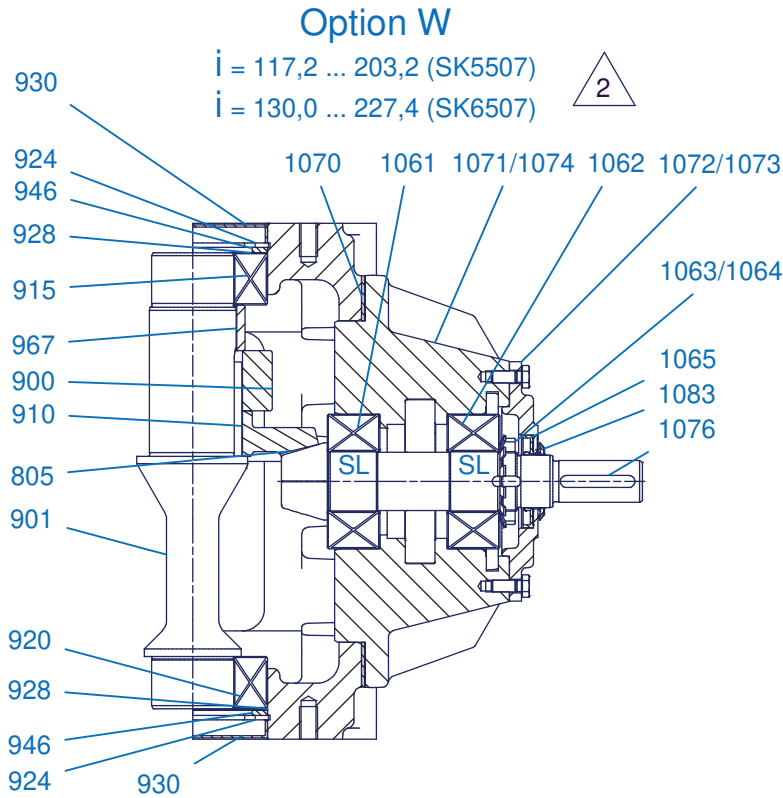


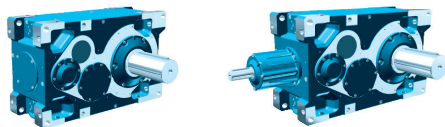
DE		EN		FR	
913	Passfeder	913	Parallel key	913	Clavette
915	Lager	915	Bearing	915	Palier
920	Lager	920	Bearing	920	Palier
924	Sicherungsring	924	Circlip	924	Circlip
925	Wellendichtring	925	Radial shaft seal	925	Bague d'étanchéité sur l'arbre
928	Passscheiben	928	Shims	928	Rondelles d'ajustage
946	Stützscheibe	946	Support disc	946	Rondelle d'appui
1073	Schraube	1073	Screw	1073	Vis
1074	Schraube	1074	Screw	1074	Vis
1075	Schraube	1075	Screw	1075	Vis



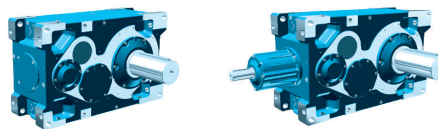
Option W

EB 100463-2 # 1 (2)





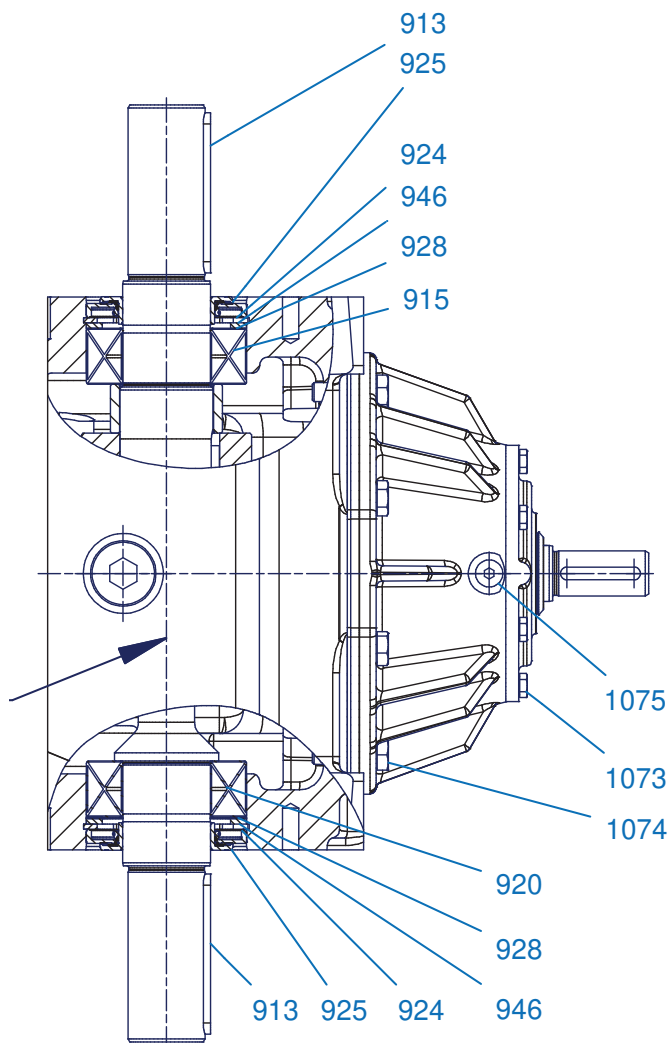
DE		EN		FR	
805	Kegelradsatz	805	Bevel gear set	805	Couple conique
900	Antriebsritzel	900	Drive pinion	900	Pignon d'entrée
901	Schneckenwelle	901	Worm shaft	901	Arbre à vis
910	Passfeder	910	Parallel key	910	Clavette
915	Lager	915	Bearing	915	Palier
920	Lager	920	Bearing	920	Palier
924	Sicherungsring	924	Circlip	924	Circlip
926	Sicherungsring	926	Circlip	926	Circlip
927	Stützscheibe	927	Support disc	927	Rondelle d'appui
928	Passscheiben	928	Shims	928	Rondelles d'ajustage
930	Verschlusskappe	930	Sealing cap	930	Bouchon
946	Stützscheibe	946	Support disc	946	Rondelle d'appui
967	Buchse	967	Socket	967	Douille
976	Passfeder	976	Parallel key	976	Clavette
983	Sicherungsring	983	Circlip	983	Circlip
984	Passscheiben	984	Shims	984	Rondelles d'ajustage
985	Stützscheibe	985	Support disc	985	Rondelle d'appui
1061	Lager	1061	Bearing	1061	Palier
1062	Lager	1062	Bearing	1062	Palier
1063	Sicherungsblech	1063	Lock washer	1063	Tôle de sécurité
1064	Nutmutter	1064	Slotted nut	1064	Écrou à encoches
1065	Wellendichtring	1065	Radial shaft seal	1065	Bague d'étanchéité sur l'arbre
1070	Dichtung	1070	Seal	1070	Joints d'étanchéité
1071	Lagertopf	1071	Bearing pot	1071	Logement de palier
1072	Lagerdeckel	1072	Bearing cover	1072	Couvercle du palier
1073	Schraube	1073	Screw	1073	Vis
1074	Schraube	1074	Screw	1074	Vis
1076	Passfeder	1076	Parallel key	1076	Clavette
1083	Dichtung	1083	Seal	1083	Joints d'étanchéité

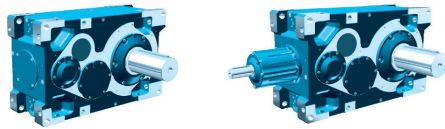


Option W2

EB 100463-2 # 2 (2)

innerer Aufbau identisch zu Option W
inner structure identical to option W
structure interne identique à l'option W





DE		EN		FR	
913	Passfeder	913	Parallel key	913	Clavette
915	Lager	915	Bearing	915	Palier
920	Lager	920	Bearing	920	Palier
924	Sicherungsring	924	Circlip	924	Circlip
925	Wellendichtring	925	Radial shaft seal	925	Bague d'étanchéité sur l'arbre
928	Passscheiben	928	Shims	928	Rondelles d'ajustage
946	Stützscheibe	946	Support disc	946	Rondelle d'appui
1073	Schraube	1073	Screw	1073	Vis
1074	Schraube	1074	Screw	1074	Vis
1075	Schraube	1075	Screw	1075	Vis

Kontaktdaten / Contact details / Contacts:

Firma / Company / Entreprise:

Straße / Street / Rue:

Stadt / Town / Ville:

PLZ / Postcode/
Code postal:

Telefon / Telephone / Téléphone:

Fax:

E-mail:



Getriebebau NORD

Getriebebau-Nord-Straße 1
D-22941 Bargteheide
Telefon +49(0) 4532/289-0
Telefax +49(0) 4532/289-2253
E-Mail info@nord.com
www.nord.com

DE

Diese NORD Ersatzteilliste beinhaltet eine standardisierte Darstellung der NORD Getriebe. Um Ihnen das Finden und Nachbestellen von Ersatzteilen zu erleichtern, finden Sie am Ende der Ersatzteilliste ein Bestellformular mit wichtigen Hinweisen zur Bestimmung der richtigen Teile.

Für Rückfragen stehen wir Ihnen gerne zur Verfügung. Ihren lokalen Ansprechpartner finden Sie unter <http://locator.nord.com>.

EN

This NORD spare parts list contains a standardised depiction of NORD gear units. In order to enable you to find and re-order replacement parts more easily, you can find an order form and important information regarding the identification of the correct components at the end of this spare parts list.

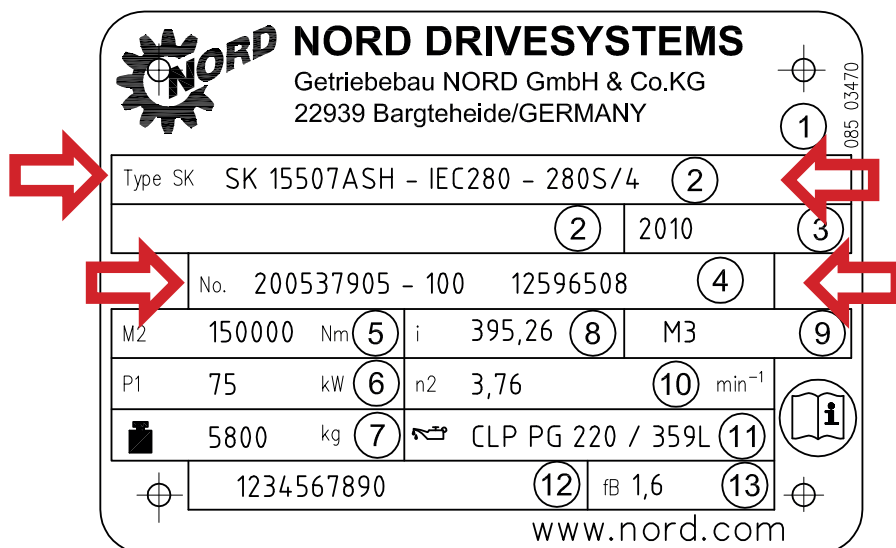
We will be glad to help you if you have any queries: You can find your local contact partner under <http://locator.nord.com>.

FR

Cette liste de pièces de rechange NORD contient une représentation standard des réducteurs NORD. Pour faciliter la recherche et la commande de pièces de rechange, un formulaire de commande se trouve à la fin de la liste des pièces de rechange et vous donne toutes les informations essentielles pour déterminer les pièces dont vous avez besoin.

En cas de questions, n'hésitez pas à nous contacter. Pour connaître votre interlocuteur local, veuillez consulter le site <http://locator.nord.com>.

Erläuterung des Typenschildes
Explanation of the rating plate
Explication de la plaque signalétique



- | | | |
|--|--|---|
| <p>DE</p> <ul style="list-style-type: none"> 1 Matrix – Barcode 2 NORD - Getriebetyp 3 Herstellungsjahr 4 Fabrikationsnummer 5 Nenndrehmoment der Getriebeabtriebswelle 6 Antriebsleistung 7 Gewicht entsprechend Auftragsausführung 8 Gesamte Getriebeübersetzung 9 Einbaulage 10 Nenndrehzahl der Getriebeabtriebswelle 11 Schmierstoffart, -viskosität und -menge 12 Kundenmaterialnummer 13 Betriebsfaktor | <p>EN</p> <ul style="list-style-type: none"> 1 Matrix – Barcode 2 NORD gear unit type 3 Year of manufacture 4 Serial number 5 Rated torque of gear unit output shaft 6 Drive power 7 Weight according to ordered version 8 Overall gear unit ratio 9 Installation orientation 10 Rated speed of gear unit output shaft 11 Lubricant type, viscosity and quantity 12 Customer's part number 13 Operating factor | <p>FR</p> <ul style="list-style-type: none"> 1 Code matriciel, à barres 2 Type de réducteur NORD 3 Année de fabrication 4 Numéro de série 5 Couple nominal de l'arbre de sortie du réducteur 6 Puissance d'entraînement 7 Poids selon l'exécution du contrat 8 Rapport de réduction total 9 Position de montage 10 Vitesse de rotation nominale de l'arbre de sortie du réducteur 12 Type de lubrifiant, viscosité et quantité 12 Numéro d'article client 13 Facteur de service |
|--|--|---|

Ersatzteil-Bestellung / Replacement parts order / Commande de pièces de rechange:

Bezeichnung / Designation / Désignation:

Pos.-Nr. / Item No. / N° pos:

Stückzahl / Pieces / Quantité:

Getriebetyp / Gear unit type / Type de réducteur:

Fabrikationsnummer / Serial No. / Numéro de série:

NORD DRIVESYSTEMS Group

Headquarters and Technology Centre
in Bargteheide, close to Hamburg

Innovative drive solutions
for more than 100 branches of industry

Mechanical products
parallel shaft, helical gear, bevel gear and worm gear units

Electrical products
IE2/IE3/IE4 motors

Electronic products
centralised and decentralised frequency inverters,
motor starters and field distribution systems

7 state-of-the-art production plants
for all drive components

Subsidiaries and sales partners
in 98 countries on 5 continents
provide local stocks, assembly, production,
technical support and customer service

More than 4,000 employees throughout the world
create customer oriented solutions

www.nord.com/locator

Headquarters:

Getriebebau NORD GmbH & Co. KG
Getriebebau-Nord-Straße 1
22941 Bargteheide, Germany
Fon.: +49 (0) 4532 / 289-0
Fax: +49 (0) 4532 / 289-2253

Member of the NORD DRIVESYSTEMS Group

