

Intelligent Drivesystems, Worldwide Services



PL CZ RU

**PL1012**

**SK 0 - SK 330**

Katalog części zamiennych - Reduktory STANDARD

Katalog náhradních dílů pro standardní převodovky

Каталог запасных частей - Стандартные редукторы

  
**DRIVESYSTEMS**



## Podstawowe części zamienne Všeobecné náhradní díly Запасные части общего назначения

### Reduktory STANDARD / Standardní převodovky / Стандартные редукторы



SK 0 - SK 33	2-stopniowe	
SK 0 - SK 33	2-stupňová	
SK 0 - SK 33	2-ступенчатые	4 - 5
SK 010 - SK 330	3-stopniowe: stopień wejściowy	
SK 010 - SK 330	Skříň nástavby	
SK 010 - SK 330	Дополнительная ступень для стандартного цилиндрического редуктора	6 - 7
SK 0 - SK 330	Adapter W	
SK 0 - SK 330	W adaptér	
SK 0 - SK 330	Адаптер W	8 - 9
SK 0 - SK 330	Adapter W0 / WIV	
SK 0 - SK 330	W0 / WIV adaptér	
SK 0 - SK 330	Адаптер W0 / WIV	10 - 11
SK 0 - SK 330	IEC + NEMA	
SK 0 - SK 330	IEC + NEMA	
SK 0 - SK 330	IEC + NEMA	12 - 13
SK 0 - SK 330	Przekładnia bezstopniowa z centralnym regulatorem	
SK 0 - SK 330	Regulační převodovky s centrálním nastavením	
SK 0 - SK 330	Ременной вариатор	14 - 15

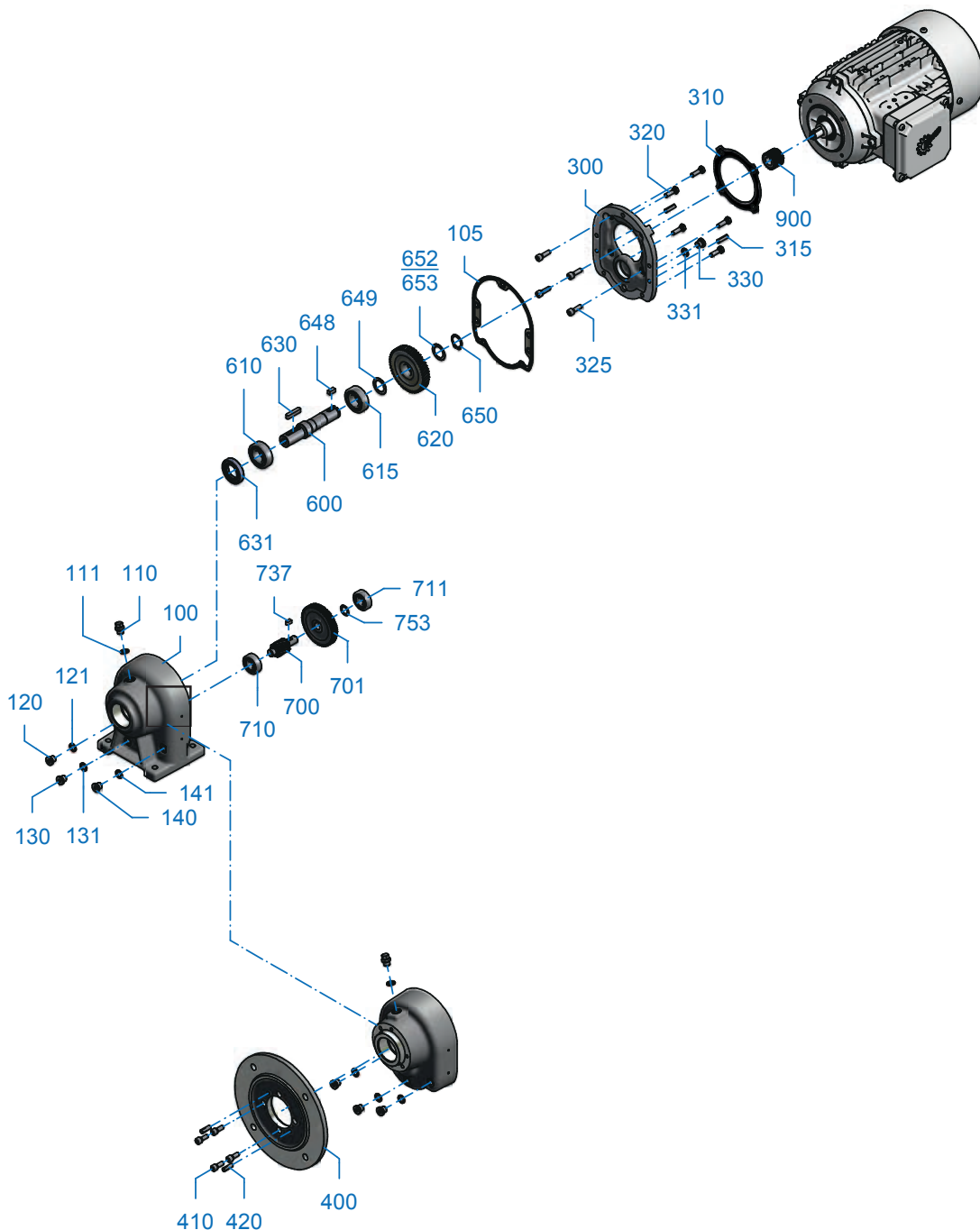
### Dane zamówienia / Objednací údaje / Данные для заказа

..... 16 - 17



2-stopniowe  
2-stupňová  
2-ступенчатые

EB 5019080-E1 #1



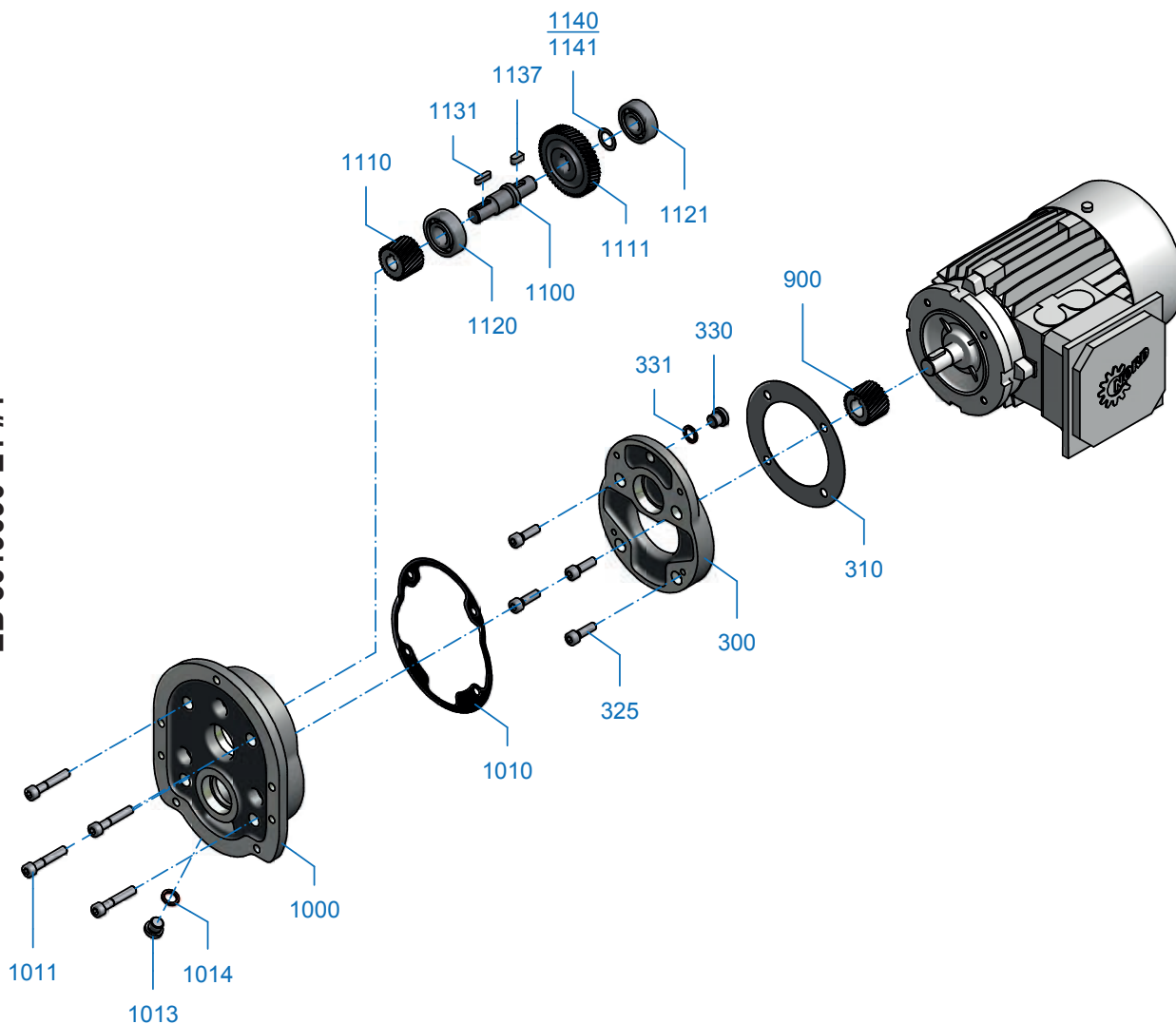


PL		CZ		RU	
100	Obudowa	100	Skříň	100	Корпус
105	Uszczelka	105	Těsnění	105	Уплотнение
110	Šruba	110	Šroub	110	Винт
111	Uszczelka	111	Těsnění	111	Уплотнение
120	Šruba	120	Šroub	120	Винт
121	Uszczelka	121	Těsnění	121	Уплотнение
130	Šruba	130	Šroub	130	Винт
131	Uszczelka	131	Těsnění	131	Уплотнение
140	Šruba	140	Šroub	140	Винт
141	Uszczelka	141	Těsnění	141	Уплотнение
300	Pokrywa reduktora	300	Víko převodovky	300	Крышка
310	Uszczelka	310	Těsnění	310	Уплотнение
315	Kołek	315	Kolík	315	Шпилька
320	Šruba	320	Šroub	320	Винт
325	Šruba	325	Šroub	325	Винт
330	Šruba	330	Šroub	330	Винт
331	Uszczelka	331	Těsnění	331	Уплотнение
400	Koźnierz	400	Příruba	400	Фланец
410	Šruba	410	Šroub	410	Винт
420	Kołek	420	Kolík	420	Шпилька
600	Wał wyjściowy	600	Výstupní hřídel	600	Выходной вал
610	Łożysko toczne	610	Valivé ložisko	610	Подшипник качения
615	Łożysko toczne	615	Valivé ložisko	615	Подшипник качения
620	Koło wyjściowe	620	Výstupní kolo	620	Ведомая шестерня
630	Wpust pasowany	630	Lícované pero	630	Шпонка
631	Pierścień uszczelniający wał	631	Radiální těsnicí kroužek	631	Уплотнительное кольцо вала
648	Wpust pasowany	648	Lícované pero	648	Шпонка призматическая
649	Podkładka regulacyjna	649	Lícovaná podložka	649	Дистанционное кольцо
650	Pierścień osadczy sprężynujący	650	Pojistný kroužek	650	Стопорное кольцо
652	Podkładka regulacyjna	652	Lícovaná podložka	652	Дистанционное кольцо
653	Podkładka regulacyjna	653	Lícovaná podložka	653	Дистанционное кольцо
700	Wałek zakończony zębnikiem	700	Pastorkový hřídel	700	Вал-шестерня
701	Koło napędowe	701	Hnací kolo	701	Ведущее колесо
710	Łożysko toczne	710	Valivé ložisko	710	Подшипник качения
711	Łożysko toczne	711	Valivé ložisko	711	Подшипник качения
737	Wpust pasowany	737	Lícované pero	737	Шпонка призматическая
753	Podkładka regulacyjna	753	Lícovaná podložka	753	Дистанционное кольцо
900	Zębnik napędowy	900	Pastorek pohonu	900	Ведущее зубчатое колесо



Zespół stopnia wejściowego reduktorów 3-stopniowych  
 Skříň n stavy pro standardn   ln  p evodovku  
 Дополнительная ступень для стандартного цилиндрического редуктора

EB 5019090-E1 #1







PL

CZ

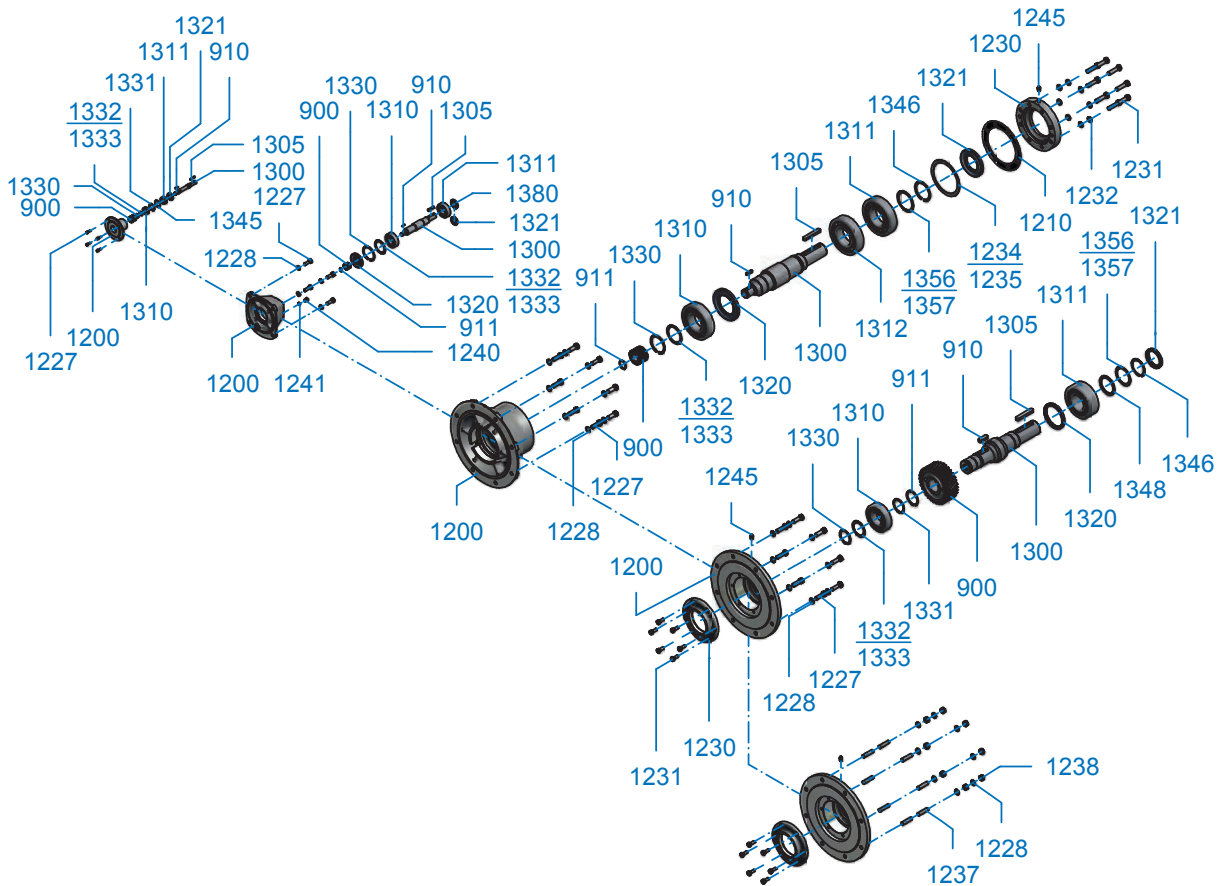
RU

300	Pokrywa reduktora	300	Víko převodovky	300	Крышка
310	Uszczelka	310	Těsnění	310	Уплотнение
325	Śruba	325	Šroub	325	Винт
330	Śruba	330	Šroub	330	Винт
331	Uszczelka	331	Těsnění	331	Уплотнение
900	Zębnik napędowy	900	Pastorek pohonu	900	Ведущее зубчатое колесо
1000	Obudowa stopnia wejściowego	1000	Skříň nástavby	1000	Корпус
1010	Uszczelka	1010	Těsnění	1010	Уплотнение
1011	Śruba	1011	Šroub	1011	Винт
1013	Śruba	1013	Šroub	1013	Винт
1014	Uszczelka	1014	Těsnění	1014	Уплотнение
1100	Wał pośredni	1100	Vložený hřídel	1100	Промежуточный вал
1110	Zębnik napędowy	1110	Pastorek pohonu	1110	Ведущее зубчатое колесо
1111	Koło napędowe	1111	Hnací kolo	1111	Ведущее колесо
1120	Łożysko toczne	1120	Valivé ložisko	1120	Подшипник качения
1121	Łożysko toczne	1121	Valivé ložisko	1121	Подшипник качения
1131	Wpust pasowany	1131	Lícované pero	1131	Шпонка призматическая
1137	Wpust pasowany	1137	Lícované pero	1137	Шпонка призматическая
1140	Podkładka regulacyjna	1140	Lícovaná podložka	1140	Дистанционное кольцо
1141	Podkładka regulacyjna	1141	Lícovaná podložka	1141	Дистанционное кольцо



## Adapter W W adaptér Адаптер W

EB 5089014-E2 #1





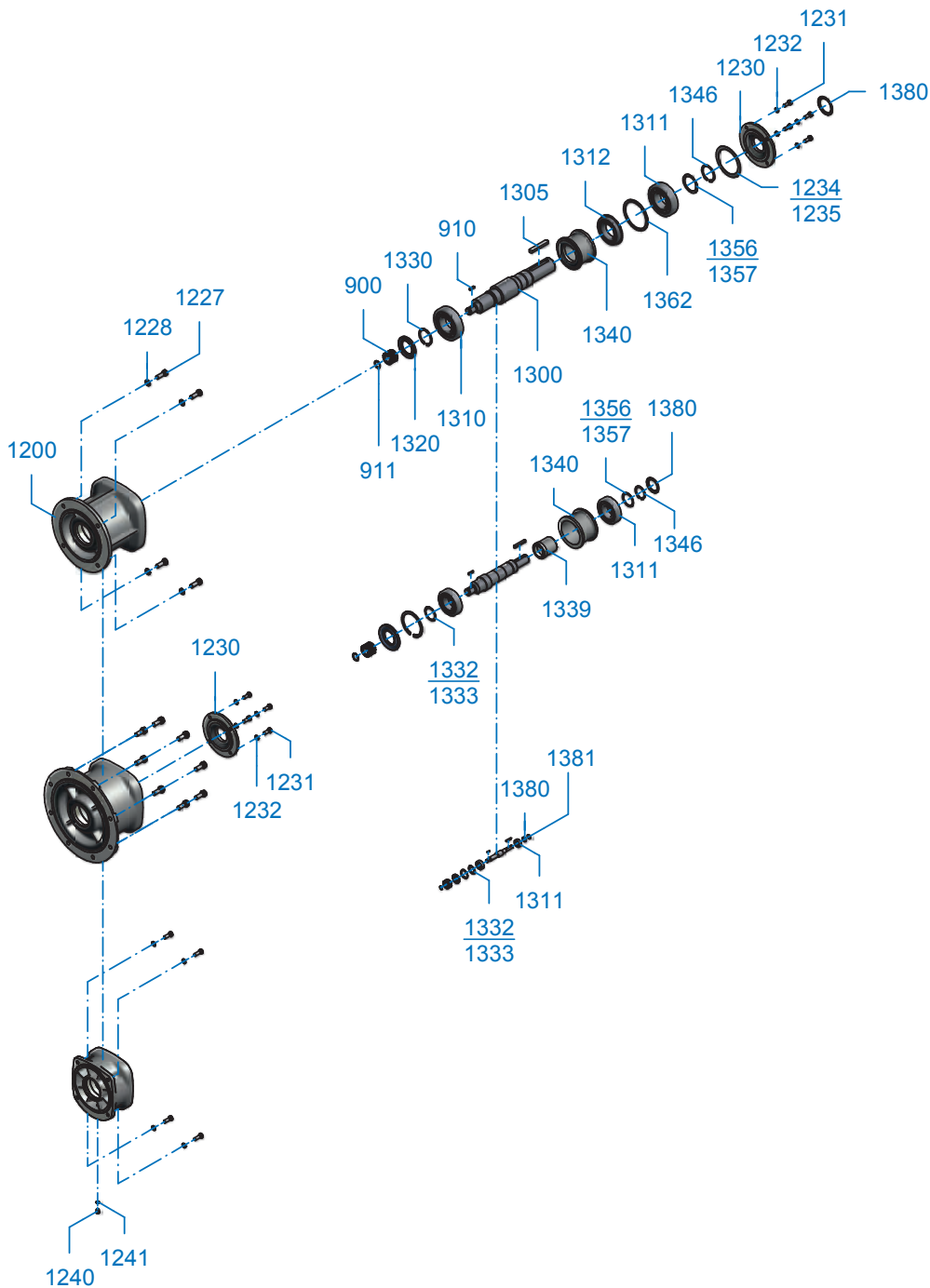


PL		CZ		RU	
900	Zębnik napędowy	900	Pastorek pohonu	900	Ведущее зубчатое колесо
910	Wpust pasowany	910	Lícované pero	910	Шпонка призматическая
911	Pierścień osadczy sprzężujący	911	Pojistný kroužek	911	Стопорное кольцо
1200	Obudowa	1200	Skříň	1200	Корпус
1210	Uszczelka	1210	Těsnění	1210	Уплотнение
1227	Śruba	1227	Šroub	1227	Винт
1228	Podkładka sprężysta	1228	Pružná podložka	1228	Пружинное кольцо
1230	Pokrywa	1230	Víko	1230	Крышка
1231	Śruba	1231	Šroub	1231	Винт
1232	Podkładka sprężysta	1232	Pružná podložka	1232	Пружинное кольцо
1234	Podkładka regulacyjna	1234	Lícovaná podložka	1234	Дистанционное кольцо
1235	Podkładka regulacyjna	1235	Lícovaná podložka	1235	Дистанционное кольцо
1237	Śruba dwustronna	1237	Závrtný šroub	1237	Резьбовой штифт
1238	Nakrętka	1238	Matice	1238	Гайка
1240	Śruba	1240	Šroub	1240	Винт
1241	Uszczelka	1241	Těsnění	1241	Уплотнение
1245	Smarownicza	1245	Mazací hlavice	1245	Смазочный ниппель
1300	Wał napędowy	1300	Hnací hřídel	1300	входной вал
1305	Wpust pasowany	1305	Lícované pero	1305	Шпонка
1310	Łożysko toczne	1310	Valivé ložisko	1310	Подшипник качения
1311	Łożysko toczne	1311	Valivé ložisko	1311	Подшипник качения
1312	Łożysko toczne	1312	Valivé ložisko	1312	Подшипник качения
1320	Pierścień uszczelniający wał	1320	Hřídelový radiální těsnicí kroužek	1320	Уплотнительное кольцо вала
1321	Pierścień uszczelniający wał	1321	Hřídelový radiální těsnicí kroužek	1321	Уплотнительное кольцо вала
1330	Pierścień osadczy sprzężujący	1330	Pojistný kroužek	1330	Стопорное кольцо
1331	Pierścień osadczy sprzężujący	1331	Pojistný kroužek	1331	Стопорное кольцо
1332	Podkładka regulacyjna	1332	Lícovaná podložka	1332	Дистанционное кольцо
1333	Podkładka regulacyjna	1333	Lícovaná podložka	1333	Дистанционное кольцо
1345	Pierścień osadczy sprzężujący	1345	Pojistný kroužek	1345	Стопорное кольцо
1346	Pierścień osadczy sprzężujący	1346	Pojistný kroužek	1346	Стопорное кольцо
1348	Podkładka oporowa	1348	Opěrná podložka	1348	Упорная шайба
1356	Podkładka regulacyjna	1356	Lícovaná podložka	1356	Дистанционное кольцо
1357	Podkładka regulacyjna	1357	Lícovaná podložka	1357	Дистанционное кольцо
1380	Pierścień gamma	1380	Gamma kroužek	1380	Гамма-кольцо



Adapter W0 - WIV  
 W0 - WIV adaptér  
 Адаптер W0 - WIV

EB 5269054-E1 #1



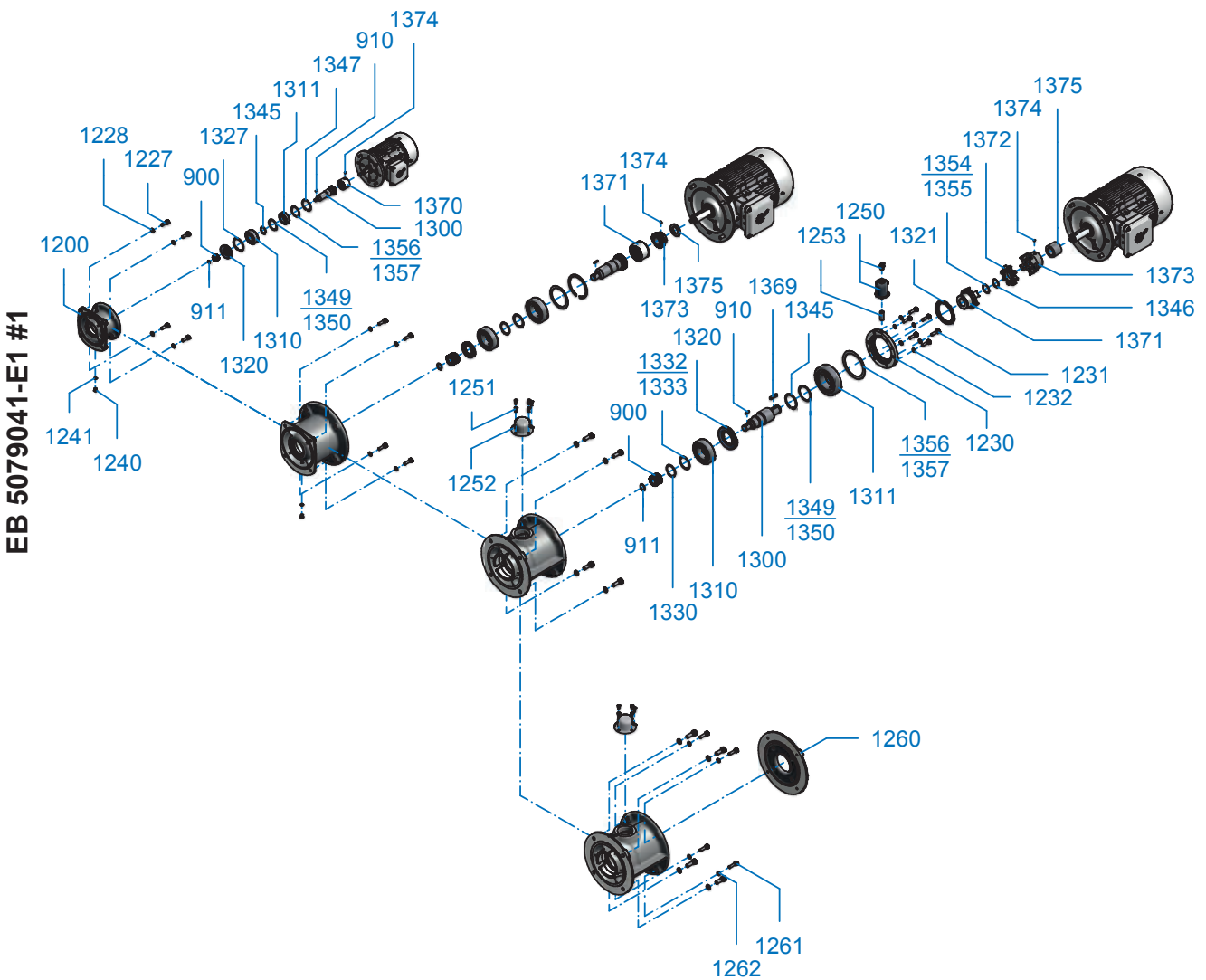


PL		CZ		RU	
900	Zębnik napędowy	900	Pastorek pohonu	900	Ведущее зубчатое колесо
910	Wpust pasowany	910	Lícované pero	910	Шпонка призматическая
911	Pierścień osadczy sprzężujący	911	Pojistný kroužek	911	Стопорное кольцо
1200	Obudowa	1200	Skříň	1200	Корпус
1210	Uszczelka	1210	Těsnění	1210	Уплотнение
1227	Śruba	1227	Šroub	1227	Винт
1228	Podkładka sprężysta	1228	Pružná podložka	1228	Пружинное кольцо
1230	Pokrywa	1230	Víko	1230	Крышка
1231	Śruba	1231	Šroub	1231	Винт
1232	Podkładka sprężysta	1232	Pružná podložka	1232	Пружинное кольцо
1234	Podkładka regulacyjna	1234	Lícovaná podložka	1234	Дистанционное кольцо
1235	Podkładka regulacyjna	1235	Lícovaná podložka	1235	Дистанционное кольцо
1237	Śruba dwustronna	1237	Závrtný šroub	1237	Резьбовой штифт
1238	Nakrętka	1238	Matice	1238	Гайка
1240	Śruba	1240	Šroub	1240	Винт
1241	Uszczelka	1241	Těsnění	1241	Уплотнение
1245	Smarowniczka	1245	Mazací hlavice	1245	Смазочный ниппель
1300	Wał napędowy	1300	Hnací hřídel	1300	входной вал
1305	Wpust pasowany	1305	Lícované pero	1305	Шпонка
1310	Łożysko toczne	1310	Valivé ložisko	1310	Подшипник качения
1311	Łożysko toczne	1311	Valivé ložisko	1311	Подшипник качения
1312	Łożysko toczne	1312	Valivé ložisko	1312	Подшипник качения
1320	Pierścień uszczelniający wał	1320	Hřídelový radiální těsnicí kroužek	1320	Уплотнительное кольцо вала
1321	Pierścień uszczelniający wał	1321	Hřídelový radiální těsnicí kroužek	1321	Уплотнительное кольцо вала
1330	Pierścień osadczy sprzężujący	1330	Pojistný kroužek	1330	Стопорное кольцо
1331	Pierścień osadczy sprzężujący	1331	Pojistný kroužek	1331	Стопорное кольцо
1332	Podkładka regulacyjna	1332	Lícovaná podložka	1332	Дистанционное кольцо
1333	Podkładka regulacyjna	1333	Lícovaná podložka	1333	Дистанционное кольцо
1345	Pierścień osadczy sprzężujący	1345	Pojistný kroužek	1345	Стопорное кольцо
1346	Pierścień osadczy sprzężujący	1346	Pojistný kroužek	1346	Стопорное кольцо
1348	Podkładka oporowa	1348	Opěrná podložka	1348	Упорная шайба
1356	Podkładka regulacyjna	1356	Lícovaná podložka	1356	Дистанционное кольцо
1357	Podkładka regulacyjna	1357	Lícovaná podložka	1357	Дистанционное кольцо
1380	Pierścień gamma	1380	Gamma kroužek	1380	Гамма-кольцо
1381	Podkładka oporowa	1381	Opěrná podložka	1381	Упорная шайба

# SK 0 - SK 330



IEC 63-112 / 132-180 / 160-315  
NEMA 56C, 140TC, 180TC, 210TC, 250TC, 280TC, 320TC,  
NEMA 360TC, 400TSC

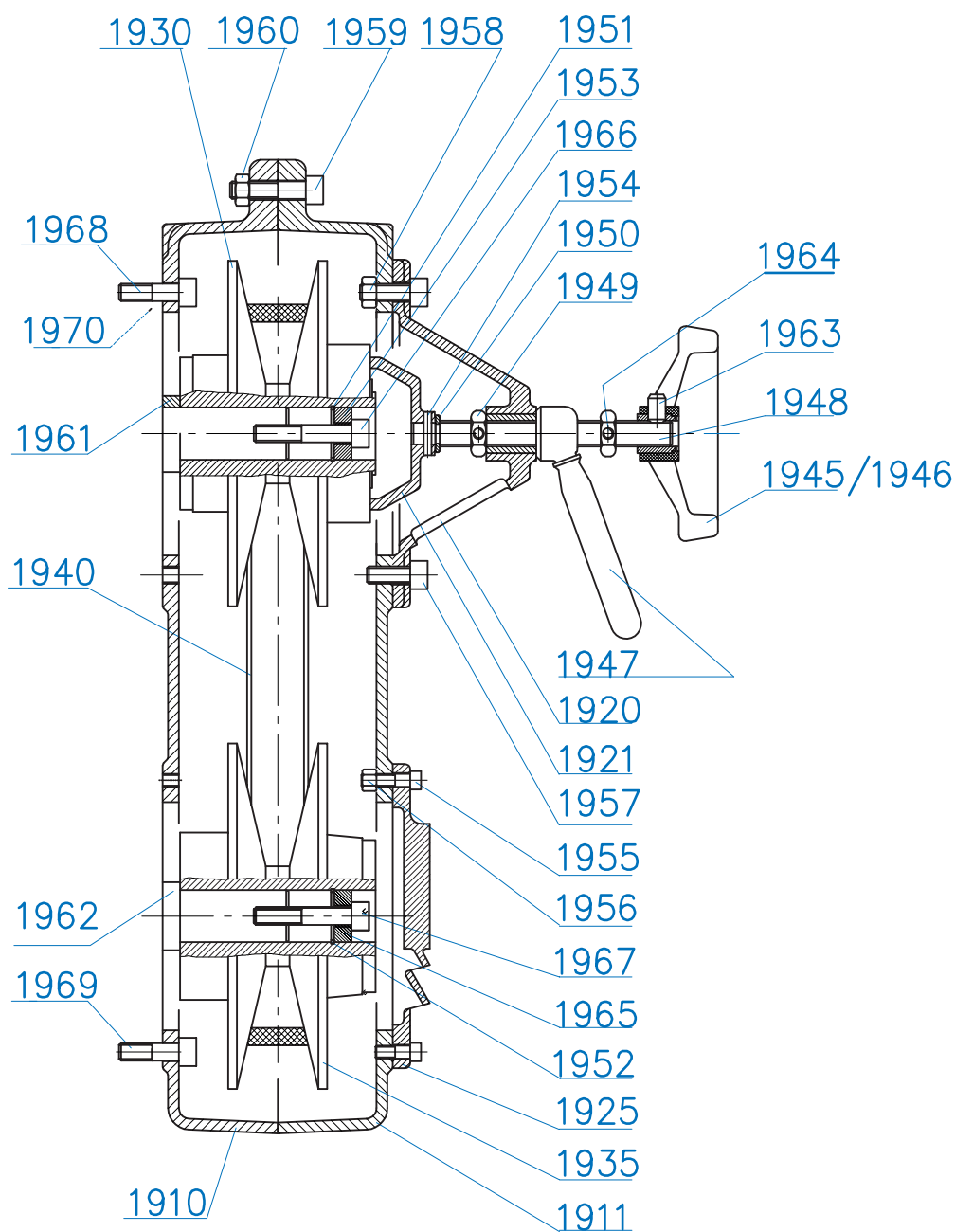




PL		CZ		RU	
900	Zębnik napędowy	900	Pastorek pohonu	900	Ведущее зубчатое колесо
910	Wpust pasowany	910	Lícované pero	910	Шпонка призматическая
911	Pierścień osadczy sprzężujący	911	Pojistný kroužek	911	Стопорное кольцо
1200	Obudowa	1200	Skříň	1200	Корпус
1227	Śruba	1227	Šroub	1227	Винт
1228	Podkładka sprężysta	1228	Pružná podložka	1228	Пружинное кольцо
1230	Pokrywa	1230	Víko	1230	Крышка
1231	Śruba	1231	Šroub	1231	Винт
1232	Podkładka sprężysta	1232	Pružná podložka	1232	Пружинное кольцо
1240	Śruba	1240	Šroub	1240	Винт
1241	Uszczelka	1241	Těsnění	1241	Уплотнение
1250	Kartusz środka smarowego	1250	Kartuše maziva	1250	Смазочный картридж
1251	Śruba	1251	Šroub	1251	Винт
1252	Ostona	1252	Kryt	1252	Защитная крышка
1253	Przedłużka	1253	Prodloužení	1253	Удлинитель
1260	Koźnierz pośredni	1260	Mezipříruba	1260	Фланец переходный
1261	Śruba	1261	Šroub	1261	Винт
1262	Podkładka sprężysta	1262	Pružná podložka	1262	Пружинное кольцо
1300	Wał napędowy	1300	Hnací hřídel	1300	входной вал
1310	Łożysko toczne	1310	Valivé ložisko	1310	Подшипник качения
1311	Łożysko toczne	1311	Valivé ložisko	1311	Подшипник качения
1320	Pierścień uszczelniający wał	1320	Hřídelový radiální těsnicí kroužek	1320	Уплотнительное кольцо вала
1321	Pierścień uszczelniający wał	1321	Hřídelový radiální těsnicí kroužek	1321	Уплотнительное кольцо вала
1327	Pierścień osadczy sprzężujący	1327	Pojistný kroužek	1327	Стопорное кольцо
1330	Pierścień osadczy sprzężujący	1330	Pojistný kroužek	1330	Стопорное кольцо
1332	Podkładka regulacyjna	1332	Lícovaná podložka	1332	Дистанционное кольцо
1333	Podkładka regulacyjna	1333	Lícovaná podložka	1333	Дистанционное кольцо
1345	Pierścień osadczy sprzężujący	1345	Pojistný kroužek	1345	Стопорное кольцо
1346	Pierścień osadczy sprzężujący	1346	Pojistný kroužek	1346	Стопорное кольцо
1347	Pierścień osadczy sprzężujący	1347	Pojistný kroužek	1347	Стопорное кольцо
1349	Podkładka regulacyjna	1349	Lícovaná podložka	1349	Дистанционное кольцо
1350	Podkładka regulacyjna	1350	Lícovaná podložka	1350	Дистанционное кольцо
1354	Podkładka regulacyjna	1354	Lícovaná podložka	1354	Дистанционное кольцо
1355	Podkładka regulacyjna	1355	Lícovaná podložka	1355	Дистанционное кольцо
1356	Podkładka regulacyjna	1356	Lícovaná podložka	1356	Дистанционное кольцо
1357	Podkładka regulacyjna	1357	Lícovaná podložka	1357	Дистанционное кольцо
1369	Wpust pasowany	1369	Lícované pero	1369	Шпонка призматическая
1370	Tuleja sprzęgła	1370	Spojkové pouzdro	1370	Соединительная втулка
1371	Półowka sprzęgła	1371	Polovina spojky	1371	Полумуфта
1372	Wieniec zębaty	1372	Ozubený věnec	1372	Зубчатый венец
1373	Półowka sprzęgła	1373	Polovina spojky	1373	Полумуфта
1374	Wkręt bez łba	1374	Závitový kolík	1374	Шпилька
1375	Tuleja dystansowa	1375	Rozpěrné pouzdro	1375	Дистанционная втулка



Przekładnia bezstopniowa z centralnym regulatorem  
 Regulační převodovka s centrálním nastavením  
 Ременной вариатор







PL	CZ	RU
1910	1910	1910
Kołnierz łączący	Spojovací příruba	Соединительный фланец
1911	1911	1911
Kołnierz łączący	Spojovací příruba	Крышка
1920	1920	1920
Osłona głowicy	Regulační cylindr	Крышка регулировочного узла
1921	1921	1921
Głowica naciskowa	Přítlačný cylindr	Регулировочный конус
1925	1925	1925
Pokrywa	Víko	Крышка
1930	1930	1930
Koło pasowe regulowane	Regulační kotouč	Регулировочный шкив
1935	1935	1935
Koło pasowe ze sprężyną	Pružný kotouč	Пружинный шкив
1940	1940	1940
Pasek klinowy	Klínový řemen	Клиновой ремень
1945	1945	1945
Pokręto ze skalą	Ruční kolečko se stupnicí	Регулировочное колесо со шкалой
1946	1946	1946
Pokręto	Ruční kolečko	Регулировочное колесо
1947	1947	1947
Uchwyt blokujący	Kuželová rukojeť	Стопорная рукоятка
1948	1948	1948
Wałek z gwintem	Závitové vřeteno	Шпиндель
1949	1949	1949
Nakrętka nastawcza	Stavěcí matice	Регулировочная гайка
1950	1950	1950
Podkładka oporowa	Opěrná podložka	Упорная шайба
1951	1951	1951
Pierścień osadczy sprężynujący	Pojistný kroužek	Стопорное кольцо
1952	1952	1952
Pierścień osadczy sprężynujący	Pojistný kroužek	Стопорное кольцо
1953	1953	1953
Podkładka oporowa	Přítlačný kotouč	Упорная шайба
1954	1954	1954
Kołek	Kolík	Пружинная шайба
1955	1955	1955
Śruba	Šroub	Винт
1956	1956	1956
Nakrętka	Matice	Гайка
1957	1957	1957
Śruba	Šroub	Винт
1958	1958	1958
Nakrętka	Matice	Гайка
1959	1959	1959
Śruba	Šroub	Винт
1960	1960	1960
Nakrętka	Matice	Гайка
1961	1961	1961
Tuleja	Pouzdro	Втулка
1962	1962	1962
Tuleja	Pouzdro	Втулка
1963	1963	1963
Wkręt bez łba	Závitový kolík	Шпилька
1964	1964	1964
Wkręt bez łba	Závitový kolík	Шпилька
1965	1965	1965
Podkładka oporowa	Přítlačný kotouč	Упорная шайба
1966	1966	1966
Śruba	Šroub	Винт
1967	1967	1967
Śruba	Šroub	Винт
1968	1968	1968
Śruba	Šroub	Винт
1969	1969	1969
Śruba	Šroub	Винт
1970	1970	1970
Podkładka	Podložka	Шайба
2000	2000	2000
Regulacja zdalna elektromechaniczna	Elektromechanická dálková regulace	Блок дистанционной регулировки, электромеханический
2100	2100	2100
Regulacja zdalna elektryczna	Elektrická dálková regulace	Блок дистанционной регулировки, электрический
2150	2150	2150
Regulacja zdalna hydrauliczna	Hydraulická dálková regulace	Блок дистанционной регулировки, гидравлический
2200	2200	2200
Sterowanie kątowe	Regulace úhlu	Блок регулировки угла
2300	2300	2300
Wskaźnik prędkości obrotowej	Ukazatel otáček	Индикатор частоты вращения
2310	2310	2310
Nadajnik impulsów	Vysílač impulzů	Импульсный генератор
2320	2320	2320
Czujnik impulsów	Snímač impulzů	Приемник импульсов

**Dane kontaktowe / Kontaktní údaje /  
Контактная информация:**

Firma / Firma / Фирма:

Adres / Ulice / Улица, дом:

Miasto / Město / Город:

Kod pocztowy / PSČ /  
Индекс:

Telefon / Telefon / Телефон:

Faks / Fax / Факс:

E-mail / E-mail / Эл. почта:



## Getriebebau NORD

Getriebebau-Nord-Straße 1  
D-22941 Bargteheide  
Telefon / Телефон  
+49(0) 4532/289-0  
Faks / Fax / Факс  
+49(0) 4532/289-2253  
E-mail / Эл. почта  
info@nord.com  
www.nord.com

PL

Lista części zamiennych NORD zawiera znormalizowaną prezentację reduktorów NORD. Aby ułatwić wyszukiwanie i zamawianie części zamiennych, na końcu listy części zamiennych znajduje się formularz zamówienia zawierający ważne informacje dotyczące określania właściwych części.

W przypadku pytań chętnie służymy pomocą. Lokalnego przedstawiciela można znaleźć pod adresem <http://locator.nord.com>.

CZ

Tento seznam náhradních dílů NORD obsahuje normalizované zobrazení převodovek NORD. Pro snadné nalezení a dodatečné objednání náhradních dílů, naleznete na konci seznamu náhradních dílů objednáací formulář s důležitými pokyny k určení správného dílu.


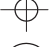






Pro případné dotazy jsme Vám rádi k dispozici. Svého lokálního kontaktního partnera naleznete na <http://locator.nord.com>.

RU

Этот список запасных частей NORD относится к стандартизованному описанию редуктора NORD. Для упрощения процесса поиска и заказа запасных частей мы предлагаем воспользоваться формой заказа в конце списка запасных частей. В форме содержатся важные указания, облегчающие поиск правильных деталей.

В случае возникновения вопросов вы также можете обратиться к нашим специалистам. Найти регионального консультанта можно здесь: <http://locator.nord.com>.

## Informacje na tabliczce znamionowej Legenda k typovému štítku Пояснения к заводской табличке

 <b>NORD DRIVESYSTEMS</b> Getriebebau NORD GmbH & Co.KG D-22941 Bargteheide/Hamburg			
Type SK 9282ASH - IEC280 - 280S/4		 1	
		(2)	S1 (3) 2010 (4)
No. 200537905 - 100 12596508		(5)	
M2 12971 Nm (6)	i 26,89 (9)	M3 (10)	
P1 75 kW (7)	n2 52 (11) min <sup>-1</sup>		
 1277 kg (8)	 CLP PG 220 / 55L (12)		
	1234567890 (13)	fb 1,3 (14)	
www.nord.com			

### PL

- 1 Kod kreskowy Matrix
- 2 Typ reduktora NORD
- 3 Tryb pracy
- 4 Rok produkcji
- 5 Numer fabryczny
- 6 Znamionowy moment obrotowy wału wyjściowego reduktora
- 7 Moc napędowa
- 8 Ciężar odpowiadający zamówionej wersji
- 9 Całkowite przełożenie reduktora
- 10 Położenie montażowe
- 11 Znamionowa prędkość obrotowa wału wyjściowego reduktora
- 12 Rodzaj, lepkość i ilość smaru
- 13 Numer materiału klienta
- 14 Współczynnik pracy

### CZ

- 1 Matrice – Čárkový kód
- 2 Typ převodovky NORD
- 3 Provozní režim
- 4 Rok výroby
- 5 Výrobní číslo
- 6 Jmenovitý točivý moment výstupního hřídele převodovky
- 7 Hnací výkon
- 8 Hmotnost dle objednaného provedení
- 9 Celkový převodový poměr
- 10 Montážní poloha
- 11 Jmenovité otáčky výstupního hřídele převodovky
- 12 Druh, viskozita a množství maziva
- 13 Zákaznické číslo materiálu
- 14 Provozní faktor

### RU

- 1 Матричный штрих-код
- 2 Тип редуктора NORD
- 3 Режим эксплуатации
- 4 Год изготовления
- 5 Заводской номер
- 6 Номинальный крутящий момент выходного вала редуктора
- 7 Приводная мощность
- 8 Вес редуктора в исполнении, указанном в заказе
- 9 Полное передаточное число
- 10 Монтажное положение
- 11 Номинальная частота вращения выходного вала редуктора
- 12 Тип, вязкость и объем смазочного материала
- 13 Идентификатор заказчика
- 14 Коэффициент условий эксплуатации

## Zamówienie części zamiennych / Objednávka náhradních dílů / Заказ запасных частей:

Oznaczenie / Označení / Название:

Nr poz. / Poz. čís. / Номер детали:

Liczba sztuk / Počet ks / Кол-во единиц:

Typ reduktora / Typ převodovky / Тип редуктора:

Numer fabryczny / Výrobní číslo / Заводской номер:





## **NORD DRIVESYSTEMS Group**

**Headquarters and Technology Centre**  
in Bargteheide, close to Hamburg

**Innovative drive solutions**  
for more than 100 branches of industry

**Mechanical products**  
parallel shaft, helical gear, bevel gear and worm gear units

**Electrical products**  
IE2/IE3/IE4 motors

**Electronic products**  
centralised and decentralised frequency inverters,  
motor starters and field distribution systems

**7 state-of-the-art production plants**  
for all drive components

**Subsidiaries in 36 countries on 5 continents**  
provide local stocks, assembly, production,  
technical support and customer service

**More than 3,200 employees throughout the world**  
create customer oriented solutions

**[www.nord.com/locator](http://www.nord.com/locator)**

### **Headquarters:**

**Getriebebau NORD GmbH & Co. KG**

Getriebebau-Nord-Straße 1

22941 Bargteheide, Germany

Fon.: +49 (0) 4532 / 289-0

Fax: +49 (0) 4532 / 289-2253

**Member of the NORD DRIVESYSTEMS Group**

