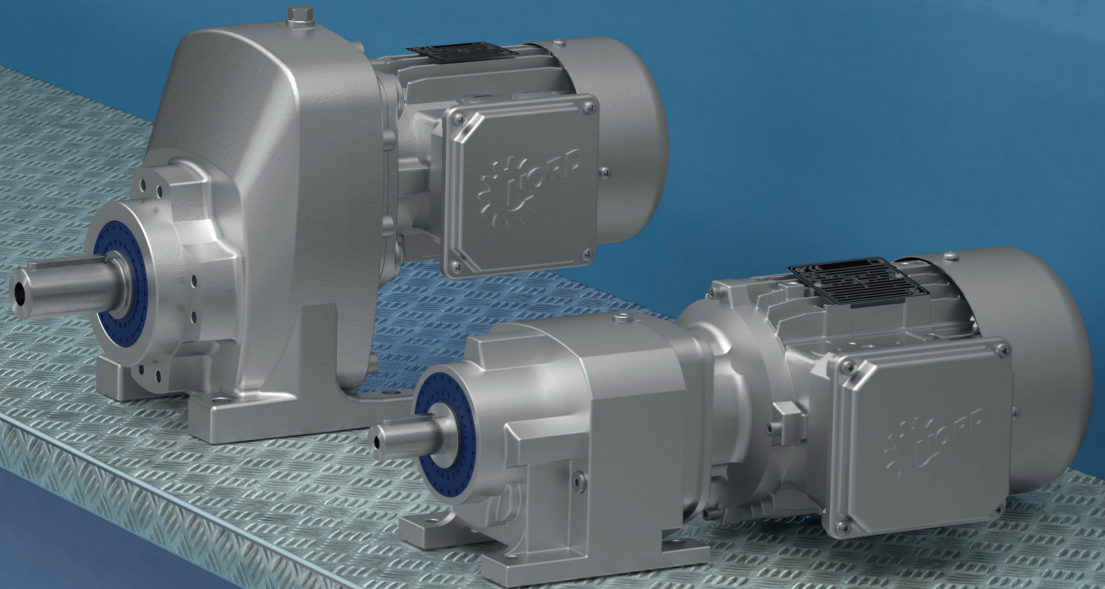


Intelligent Drivesystems, Worldwide Services

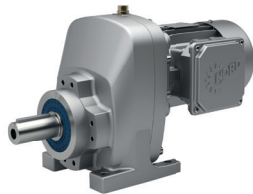


DE EN FR

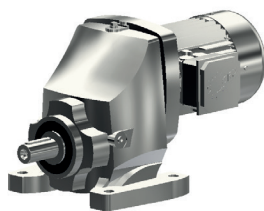
PL1011

Ersatzteilkatalog NORDBLOC
Spare parts catalogue NORDBLOC
Catalogue de pièces de rechange NORDBLOC

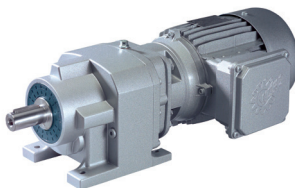

DRIVESYSTEMS



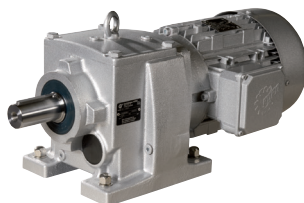
**Allgemeine Ersatzteile
General parts list
Vues éclatées et nomenclature**



NORDBLOC.1 - Stirnradgetriebe
NORDBLOC.1 - Helical Gear Units
NORDBLOC.1 - Réducteurs à engrenages cylindriques



SK 071.1 - SK 771.1	4 - 7
SK 871.1 - SK 1071.1	8 - 11
SK 072.1 - SK 672.1	12 - 13
SK 772.1 - SK 972.1	14 - 15
SK 373.1 - SK 673.1	16 - 17
SK 773.1 - SK 973.1	18 - 19

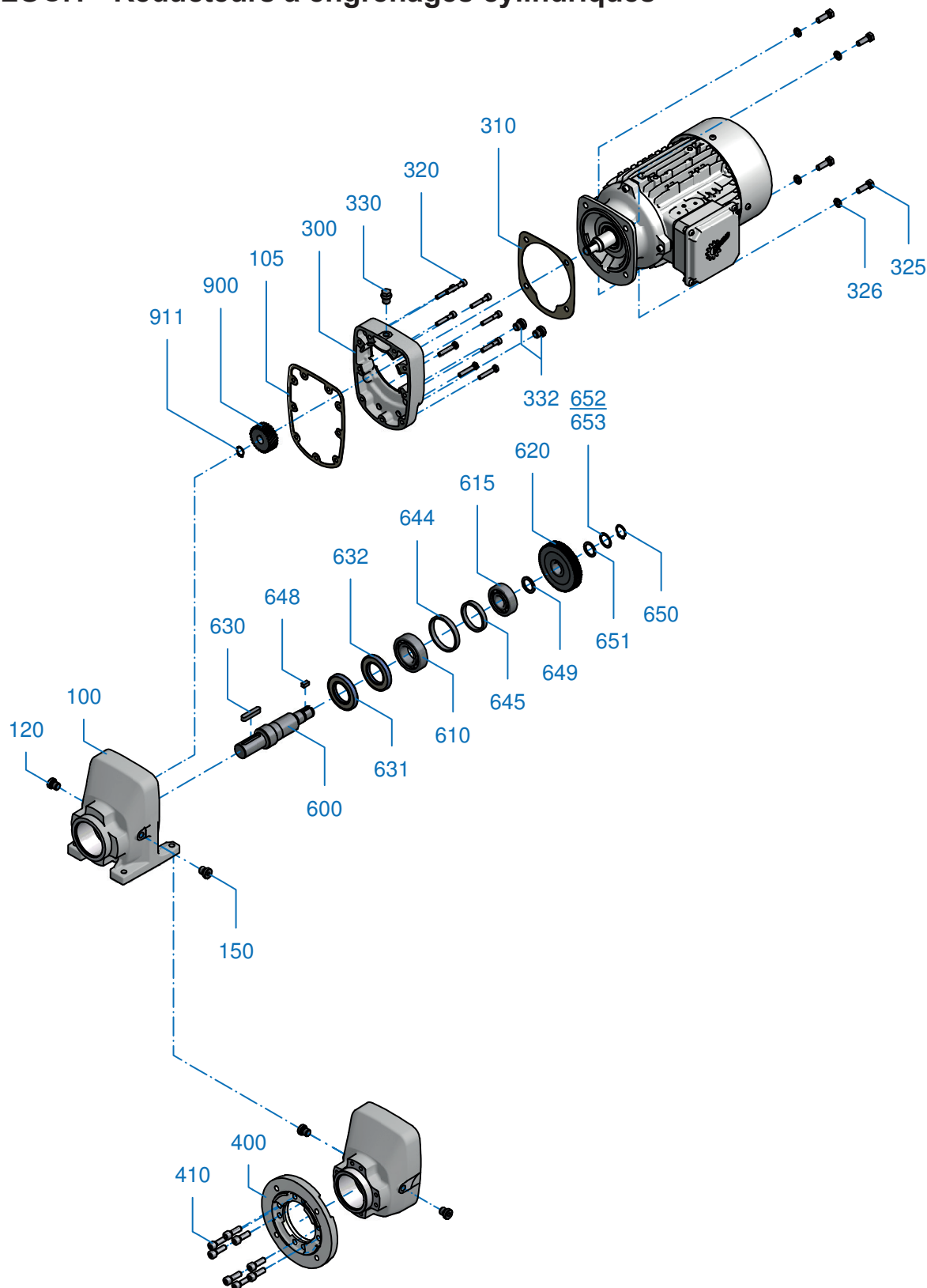


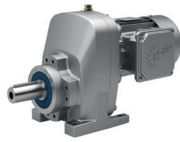
Bestellangaben	20 - 21
Order details	
Informations de commande	



NORDBLOC.1 - Stirnradgetriebe
NORDBLOC.1 - Helical Gear Unit
NORDBLOC.1 - Reducteurs à engrenages cylindriques

EB 553 9000 E3 #1





SK 071.1 - SK 771.1

DE

100	Gehäuse
105	Dichtung
120	Schraube
150	Schraube
300	Getriebedeckel
310	Dichtung
320	Schraube
325	Schraube
326	Federring
330	Schraube
332	Schraube
400	Flansch
410	Schraube
600	Abtriebswelle
610	Wälzlager
615	Wälzlager
620	Abtriebsrad
630	Passfeder
631	Wellendichtring
632	Wellendichtring
644	Buchse
645	Buchse
648	Passfeder
649	Buchse
650	Sicherungsring
651	Stützscheibe
652	Passscheibe
653	Passscheibe
900	Antriebsritzel
911	Sicherungsring

GB

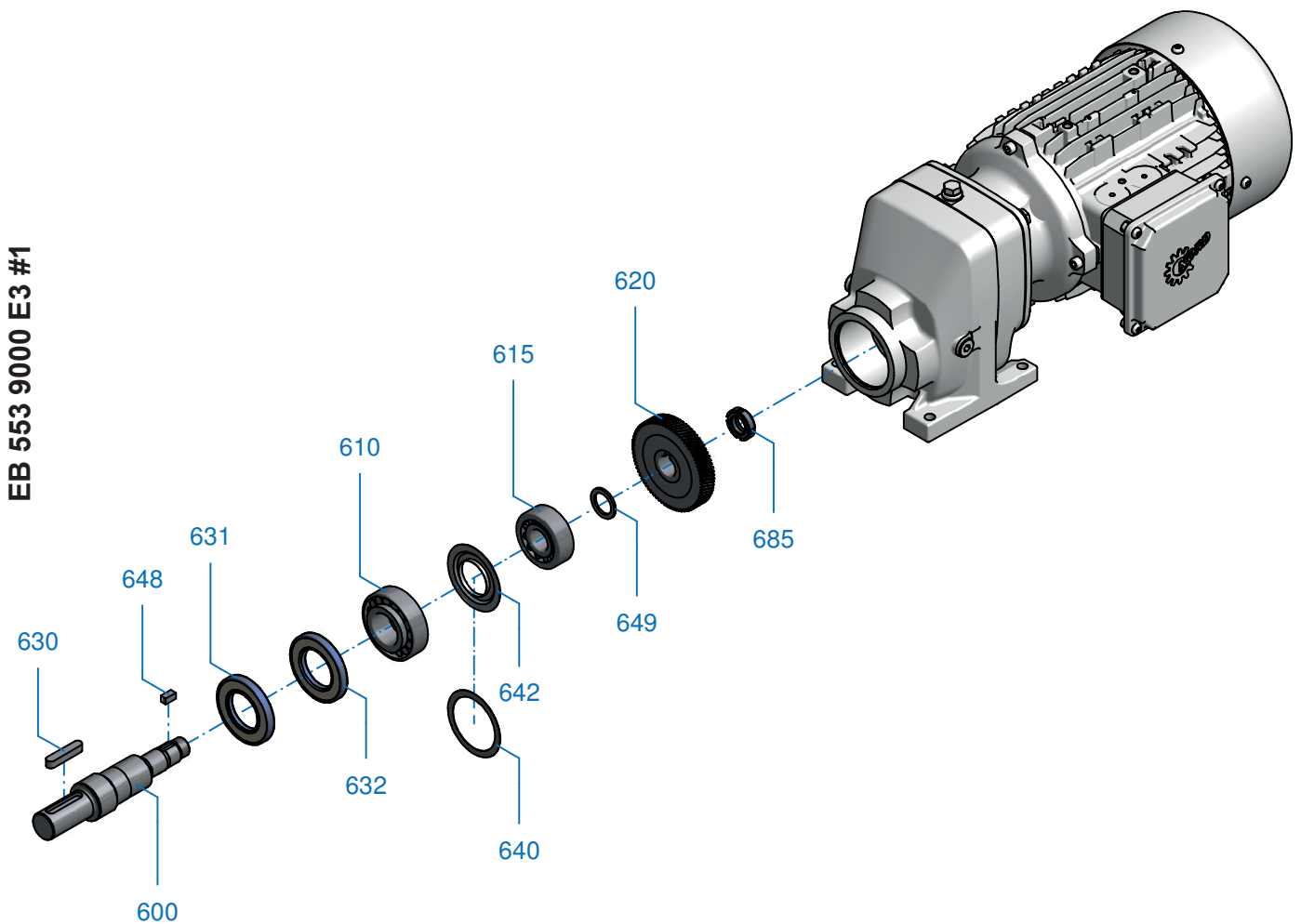
100	Housing
105	Seal
120	Screw
150	Screw
300	Gear unit cover
310	Seal
320	Screw
325	Screw
326	Lock washer
330	Screw
332	Screw
400	Flange
410	Screw
600	Output shaft
610	Roller bearing
615	Roller bearing
620	Output gear
630	Key
631	Radial shaft seal
632	Radial shaft seal
644	Socket
645	Socket
648	Key
649	Socket
650	Circlip
651	Supporting disc
652	Shim
653	Shim
900	Driving pinion
911	Circlip

FR

100	Boîtier
105	Bague d'étanchéité
120	Vis
150	Vis
300	Couvercle du réducteur
310	Bague d'étanchéité
320	Vis
325	Vis
326	Rondelle élastique
330	Vis
332	Vis
400	Bride
410	Vis
600	Arbre de sortie
610	Palier
615	Palier
620	Roue de sortie
630	Clavette
631	Bague d'étanchéité de l'arbre
632	Bague d'étanchéité de l'arbre
644	Douille
645	Douille
648	Clavette
649	Douille
650	Circlip
651	Rondelle support
652	Rondelles d'ajustage
653	Rondelles d'ajustage
900	Pignon d'entrée
911	Circlip



NORDBLOC.1 - Stirnradgetriebe mit verstärkter Lagerung VL
NORDBLOC.1 - Helical Gear Unit with reinforced bearing VL
NORDBLOC.1 - Reducteurs à engrenages cylindriques avec roulements renforcés VL



Restliche Getriebeteile siehe Ersatzteilkatalog
NORDBLOC Stirnradgetriebe

Remaining gear parts see catalogue
NORDBLOC Helical Inline Gear Unit



SK 071.1 - SK 771.1

DE

600	Abtriebswelle
610	Wälzlager
615	Wälzlager
620	Abtriebsrad
630	Passfeder
631	Wellendichtring
632	Wellendichtring
640	Passscheibe
642	Nilosring
648	Passfeder
649	Buchse
685	Nutmutter

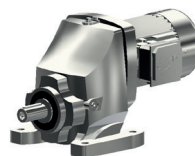
GB

600	Output shaft
610	Roller bearing
615	Roller bearing
620	Output gear
630	Key
631	Radial shaft seal
632	Radial shaft seal
640	Shim
642	Nilos-ring
648	Key
649	Socket
685	Locknut

FR

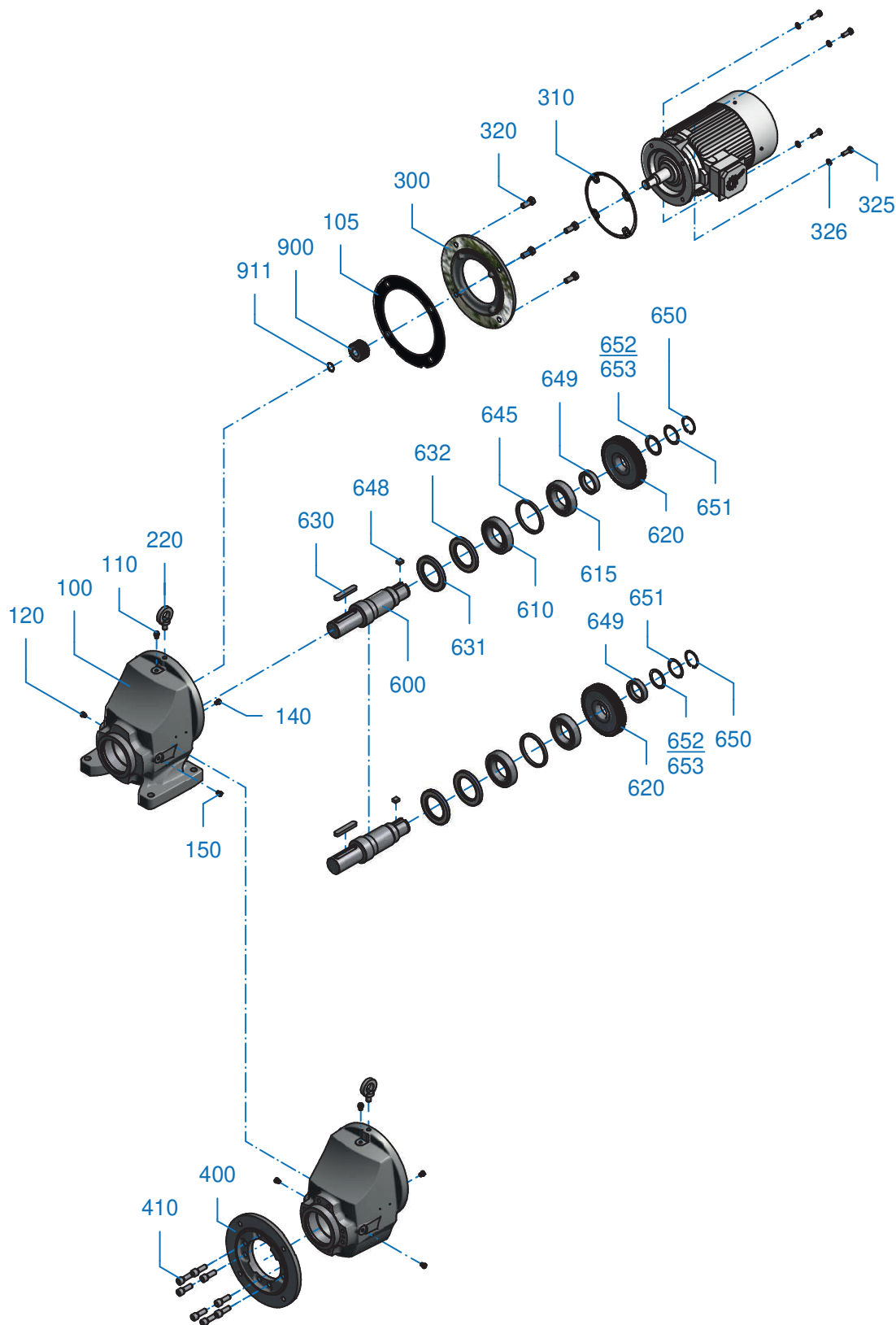
600	Arbre de sortie
610	Palier
615	Palier
620	Roue de sortie
630	Clavette
631	Bague d'étanchéité de l'arbre
632	Bague d'étanchéité de l'arbre
640	Rondelles d'ajustage
642	Bague Nilos
648	Clavette
649	Douille
685	Écrou à encoches

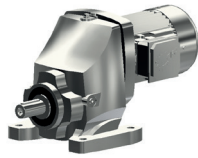
SK 871.1 - SK 1071.1



NORDBLOC.1 - Stirradertriebe
NORDBLOC.1 - Helical Gear Unit
NORDBLOC.1 - Reducteurs à engrenages cylindriques

EB 556 9000 E1 #1





SK 871.1 - SK 1071.1

DE

100	Gehäuse
105	Dichtung
110	Schraube
120	Schraube
140	Schraube
150	Schraube
220	Schraube
300	Getriebedeckel
310	Dichtung
320	Schraube
325	Schraube
326	Federring
400	Flansch
410	Schraube
600	Abtriebswelle
610	Wälzlager
615	Wälzlager
620	Abtriebsrad
630	Passfeder
631	Wellendichtring
632	Wellendichtring
645	Buchse
648	Passfeder
649	Buchse
650	Sicherungsring
651	Stützscheibe
652	Passscheibe
653	Passscheibe
900	Antriebsritzel
911	Sicherungsring

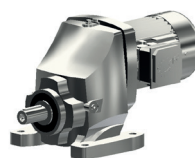
GB

100	Housing
105	Seal
120	Screw
120	Screw
120	Screw
150	Screw
120	Screw
300	Gear unit cover
310	Seal
320	Screw
325	Screw
326	Lock washer
400	Flange
410	Screw
600	Output shaft
610	Roller bearing
615	Roller bearing
620	Output gear
630	Key
631	Radial shaft seal
632	Radial shaft seal
645	Socket
648	Key
649	Socket
650	Circlip
651	Supporting disc
652	Shim
653	Shim
900	Driving pinion
911	Circlip

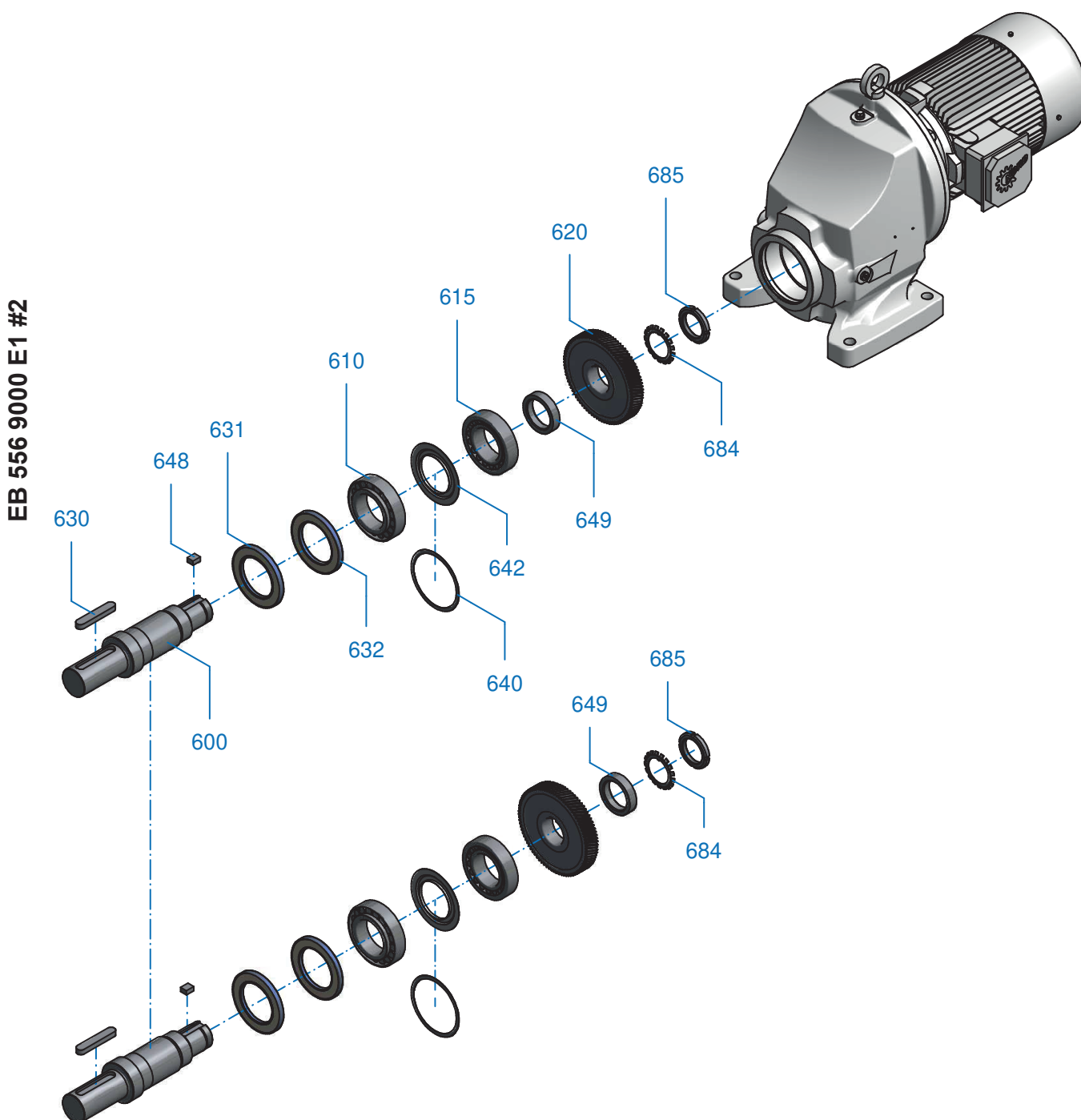
FR

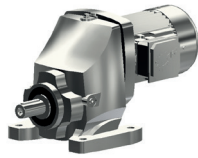
100	Boîtier
105	Bague d'étanchéité
120	Vis
120	Vis
120	Vis
150	Vis
120	Vis
300	Couvercle du réducteur
310	Bague d'étanchéité
320	Vis
325	Vis
326	Rondelle élastique
400	Bride
410	Vis
600	Arbre de sortie
610	Palier
615	Palier
620	Roue de sortie
630	Clavette
631	Bague d'étanchéité de l'arbre
632	Bague d'étanchéité de l'arbre
645	Douille
648	Clavette
649	Douille
650	Circlip
651	Rondelle support
652	Rondelles d'ajustage
653	Rondelles d'ajustage
900	Pignon d'entrée
911	Circlip

SK 871.1 - SK 1071.1



NORDBLOC.1 - Stirnradgetriebe mit verstärkter Lagerung VL
NORDBLOC.1 - Helical Gear Unit with reinforced bearing VL
NORDBLOC.1 - Reducteurs à engrenages cylindriques avec roulements renforcés VL





SK 871.1 - SK 1071.1

DE

600	Abtriebswelle
610	Wälzlager
615	Wälzlager
620	Abtriebsrad
630	Passfeder
631	Wellendichtring
632	Wellendichtring
640	Passscheibe
642	Nilosring
648	Passfeder
649	Buchse
684	Sicherungsblech
685	Nutmutter

GB

600	Output shaft
610	Roller bearing
615	Roller bearing
620	Output gear
630	Key
631	Radial shaft seal
632	Radial shaft seal
640	Shim
642	Nilos-ring
648	Key
649	Socket
684	Securing plate
685	Locknut

FR

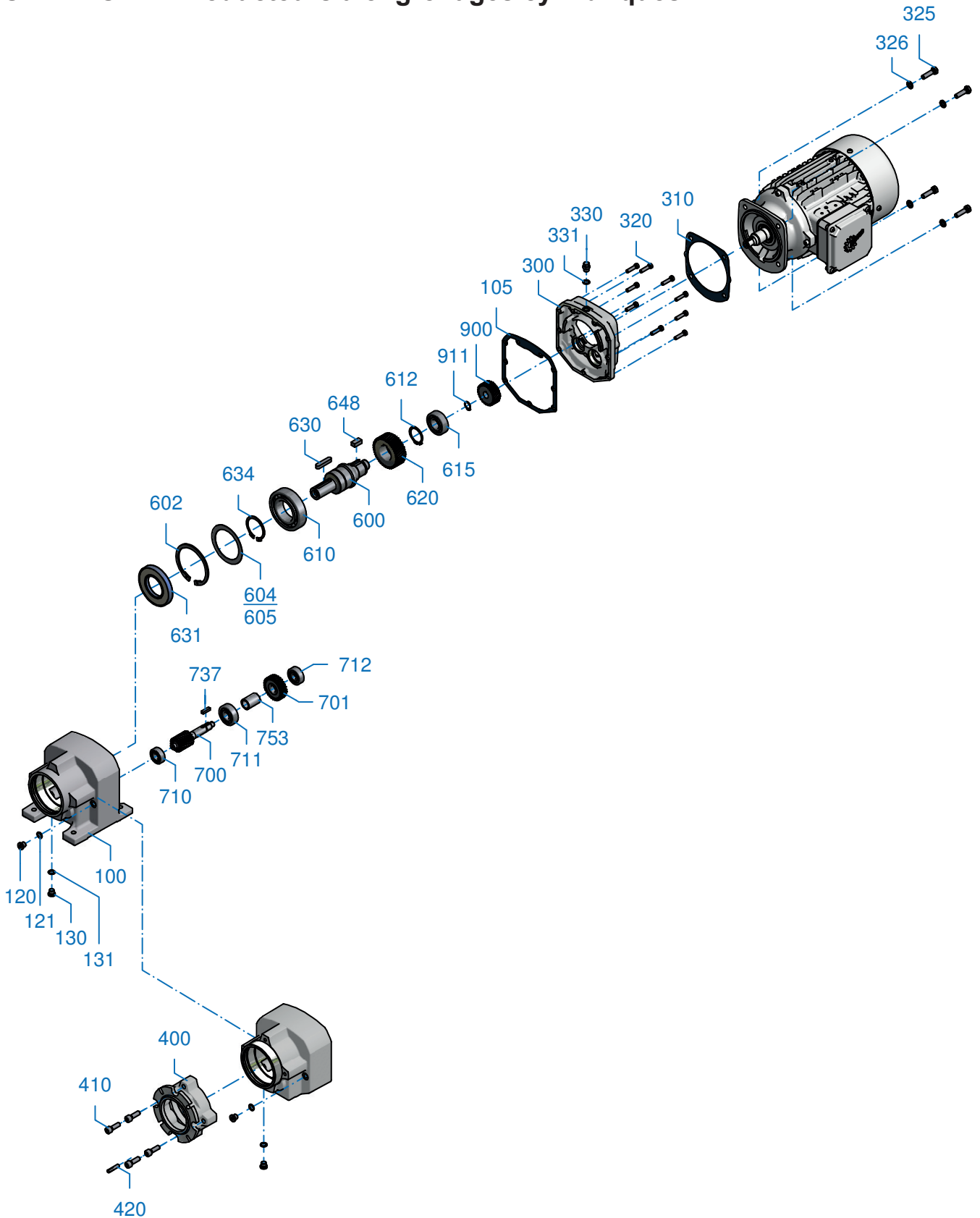
600	Arbre de sortie
610	Palier
615	Palier
620	Roue de sortie
630	Clavette
631	Bague d'étanchéité de l'arbre
632	Bague d'étanchéité de l'arbre
640	Rondelles d'ajustage
642	Bague Nilos
648	Clavette
649	Douille
684	Tôle de sécurité
685	Écrou à encoches

SK 072.1 - SK 672.1



NORDBLOC.1 - Stirnradgetriebe NORDBLOC.1 - Helical Gear Unit NORDBLOC.1 - Reducteurs à engrenages cylindriques

EB 573 9000 E1 #1




DE

100	Gehäuse
105	Dichtung
120	Schraube
121	Dichtung
130	Schraube
131	Dichtung
300	Getriebedeckel
310	Dichtung
320	Schraube
325	Schraube
326	Federring
330	Schraube
331	Dichtung
400	Flansch
410	Schraube
420	Stift
600	Abtriebswelle
602	Sicherungsring
604	Passscheibe
605	Passscheibe
610	Wälzlager
612	Sicherungsring
615	Wälzlager
620	Abtriebsrad
630	Passfeder
631	Wellendichtring
634	Sicherungsring
648	Passfeder
700	Ritzelwelle
701	Antreibsrad
710	Wälzlager
711	Wälzlager
712	Wälzlager
737	Passfeder
753	Buchse
900	Antriebsritzel
911	Sicherungsring

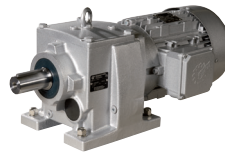
GB

100	Housing
105	Seal
120	Screw
121	Seal
130	Screw
131	Seal
300	Gear unit cover
310	Seal
320	Screw
325	Screw
326	Lock washer
330	Screw
331	Seal
400	Flange
410	Screw
420	Pin
600	Output shaft
602	Circlip
604	Shim
605	Shim
610	Roller bearing
612	Circlip
615	Roller bearing
620	Output gear
630	Key
631	Radial shaft seal
634	Circlip
648	Key
700	Pinion shaft
701	Drive gear
710	Roller bearing
711	Roller bearing
712	Roller bearing
737	Key
753	Socket
900	Driving pinion
911	Circlip

FR

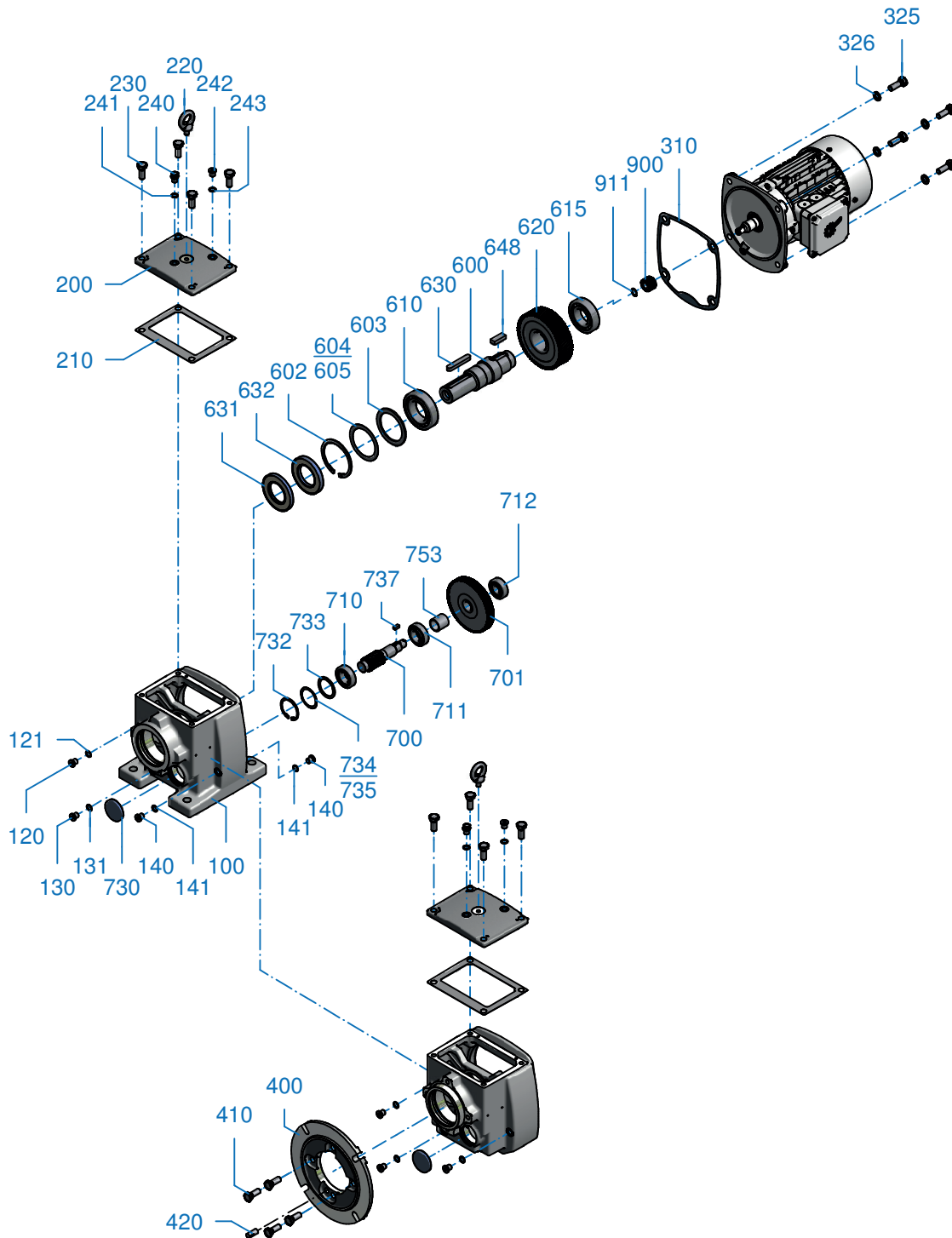
1100	Boîtier
105	Bague d'étanchéité
120	Vis
121	Bague d'étanchéité
130	Vis
131	Bague d'étanchéité
300	Couvercle du réducteur
310	Bague d'étanchéité
320	Vis
325	Vis
326	Rondelle élastique
330	Vis
331	Bague d'étanchéité
400	Bride
410	Vis
420	Goupille
600	Arbre de sortie
602	Circlip
604	Rondelles d'ajustage
605	Rondelles d'ajustage
610	Palier
612	Circlip
615	Palier
620	Roue de sortie
630	Clavette
631	Bague d'étanchéité de l'arbre
634	Circlip
648	Clavette
700	Arbre de pignon
701	Roue d'entrée
710	Palier
711	Palier
712	Palier
737	Clavette
753	Douille
900	Pignon d'entrée
911	Circlip

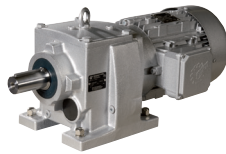
SK 772.1 - SK 972.1



NORDBLOC.1 - Stirnradgetriebe NORDBLOC.1 - Helical Gear Unit NORDBLOC.1 - Reducteurs à engrenages cylindriques

EB 577 9000 E3 #1





DE

100	Gehäuse
120	Schraube
121	Dichtung
130	Schraube
131	Dichtung
140	Schraube
141	Dichtung
200	Gehäusedeckel
210	Dichtung
220	Schraube
230	Schraube
240	Schraube
241	Dichtung
242	Schraube
243	Dichtung
310	Dichtung
325	Schraube
326	Federring
400	Flansch
410	Schraube
420	Stift
600	Abtriebswelle
602	Sicherungsring
603	Stützscheibe
604	Passscheibe
605	Passscheibe
610	Wälzlager
615	Wälzlager
620	Abtriebsrad
630	Passfeder
631	Wellendichtring
632	Wellendichtring
648	Passfeder
700	Ritzelwelle
701	Antriebsrad
710	Wälzlager
711	Wälzlager
712	Wälzlager
730	Verschlusskappe
732	Sicherungsring
733	Stützscheibe
734	Passscheibe
735	Passscheibe
737	Passfeder
753	Buchse
900	Antriebsritzel
911	Sicherungsring

GB

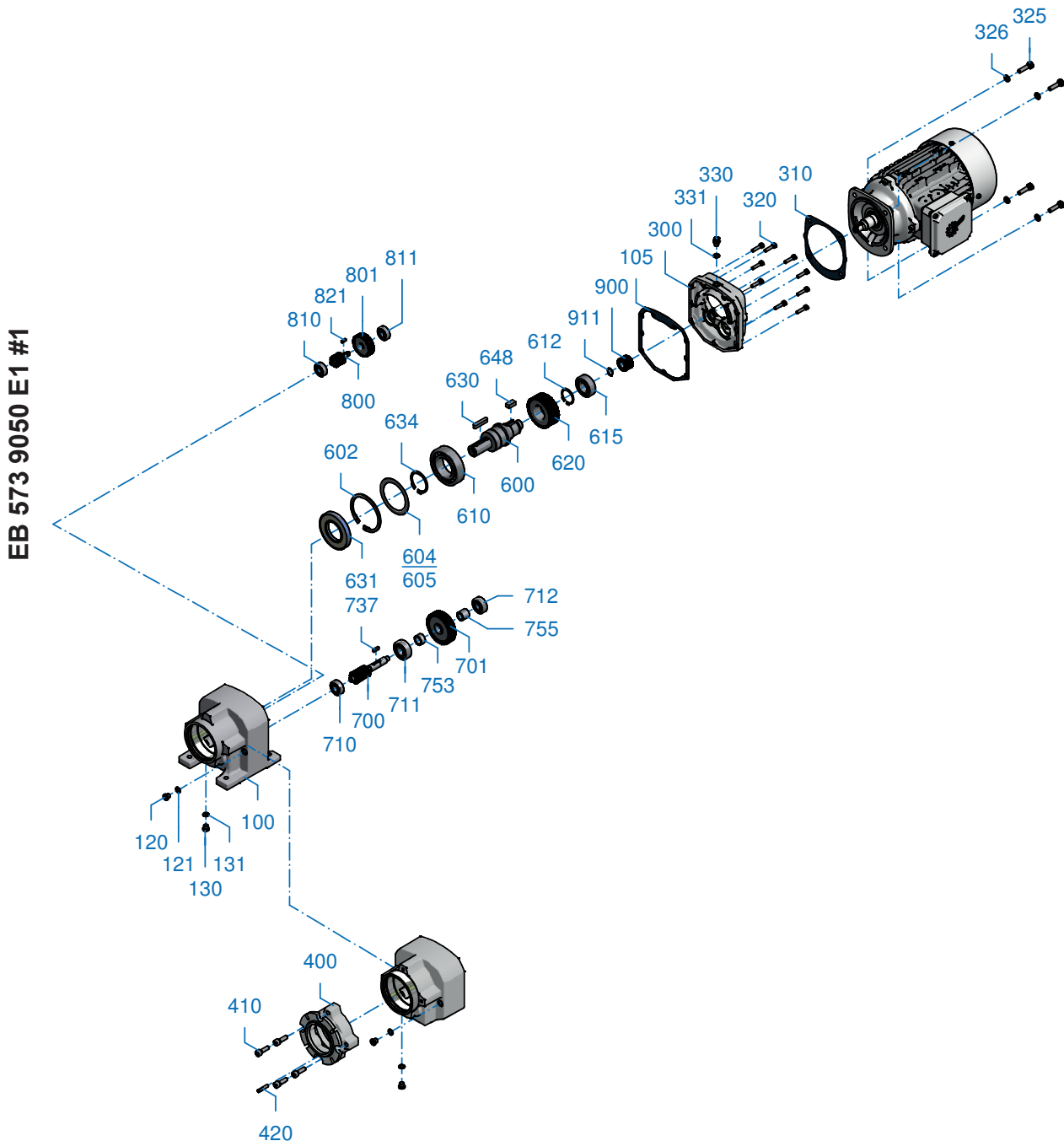
100	Housing
120	Screw
121	Seal
130	Screw
131	Seal
140	Screw
141	Seal
200	Housing cover
210	Seal
220	Screw
230	Screw
240	Screw
241	Seal
242	Screw
243	Seal
310	Seal
325	Screw
326	Lock washer
400	Flange
410	Screw
420	Pin
600	Output shaft
602	Circlip
603	Supporting disc
604	Shim
605	Shim
610	Roller bearing
615	Roller bearing
620	Output gear
630	Key
631	Radial shaft seal
632	Radial shaft seal
648	Key
700	Pinion shaft
701	Drive gear
710	Roller bearing
711	Roller bearing
712	Roller bearing
730	Sealing cap
732	Circlip
733	Supporting disc
734	Shim
735	Shim
737	Key
753	Socket
900	Driving pinion
911	Circlip

FR

100	Boîtier
120	Vis
121	Bague d'étanchéité
130	Vis
131	Bague d'étanchéité
140	Vis
141	Bague d'étanchéité
200	Couvercle du carter
210	Bague d'étanchéité
220	Vis
230	Vis
240	Vis
241	Bague d'étanchéité
242	Vis
243	Bague d'étanchéité
310	Bague d'étanchéité
325	Vis
326	Rondelle élastique
400	Bride
410	Vis
420	Goupille
600	Arbre de sortie
602	Circlip
603	Rondelle d'appui
604	Rondelles d'ajustage
605	Rondelles d'ajustage
610	Palier
615	Palier
620	Roue de sortie
630	Clavette
631	Bague d'étanchéité de l'arbre
632	Bague d'étanchéité de l'arbre
648	Clavette
700	Arbre de pignon
701	Roue d'entrée
710	Palier
711	Palier
712	Palier
730	Bouchon
732	Circlip
733	Rondelle support
734	Rondelles d'ajustage
735	Rondelles d'ajustage
737	Clavette
753	Douille
900	Pignon d'entrée
911	Circlip



NORDBLOC.1 - Stirnradgetriebe
 NORDBLOC.1 - Helical Gear Unit
 NORDBLOC.1 - Reducteurs à engrenages cylindriques





DE

100	Gehäuse
105	Dichtung
120	Schraube
121	Dichtung
130	Schraube
131	Dichtung
300	Getriebedeckel
310	Dichtung
320	Schraube
325	Schraube
326	Federring
330	Schraube
331	Dichtung
400	Flansch
410	Schraube
420	Stift
600	Abtriebswelle
602	Sicherungsring
604	Passscheibe
605	Passscheibe
610	Wälzlager
612	Sicherungsring
615	Wälzlager
620	Abtriebsrad
630	Passfeder
631	Wellendichtring
634	Sicherungsring
648	Passfeder
700	Ritzelwelle
701	Antriebsrad
710	Wälzlager
711	Wälzlager
712	Wälzlager
737	Passfeder
753	Buchse
755	Buchse
800	Ritzelwelle
801	Antriebsrad
810	Wälzlager
811	Wälzlager
821	Passfeder
900	Antriebsritzel
911	Sicherungsring

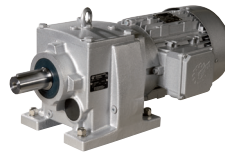
GB

100	Housing
105	Seal
120	Screw
121	Seal
130	Screw
131	Seal
300	Gear unit cover
310	Seal
320	Screw
325	Screw
326	Lock washer
330	Screw
331	Seal
400	Flange
410	Screw
420	Pin
600	Output shaft
602	Circlip
604	Shim
605	Shim
610	Roller bearing
612	Circlip
615	Roller bearing
620	Output gear
630	Key
631	Radial shaft seal
634	Circlip
648	Key
700	Pinion shaft
701	Drive gear
710	Roller bearing
711	Roller bearing
712	Roller bearing
737	Key
753	Socket
755	Socket
800	Pinion shaft
801	Drive gear
810	Roller bearing
811	Roller bearing
821	Key
900	Driving pinion
911	Circlip

FR

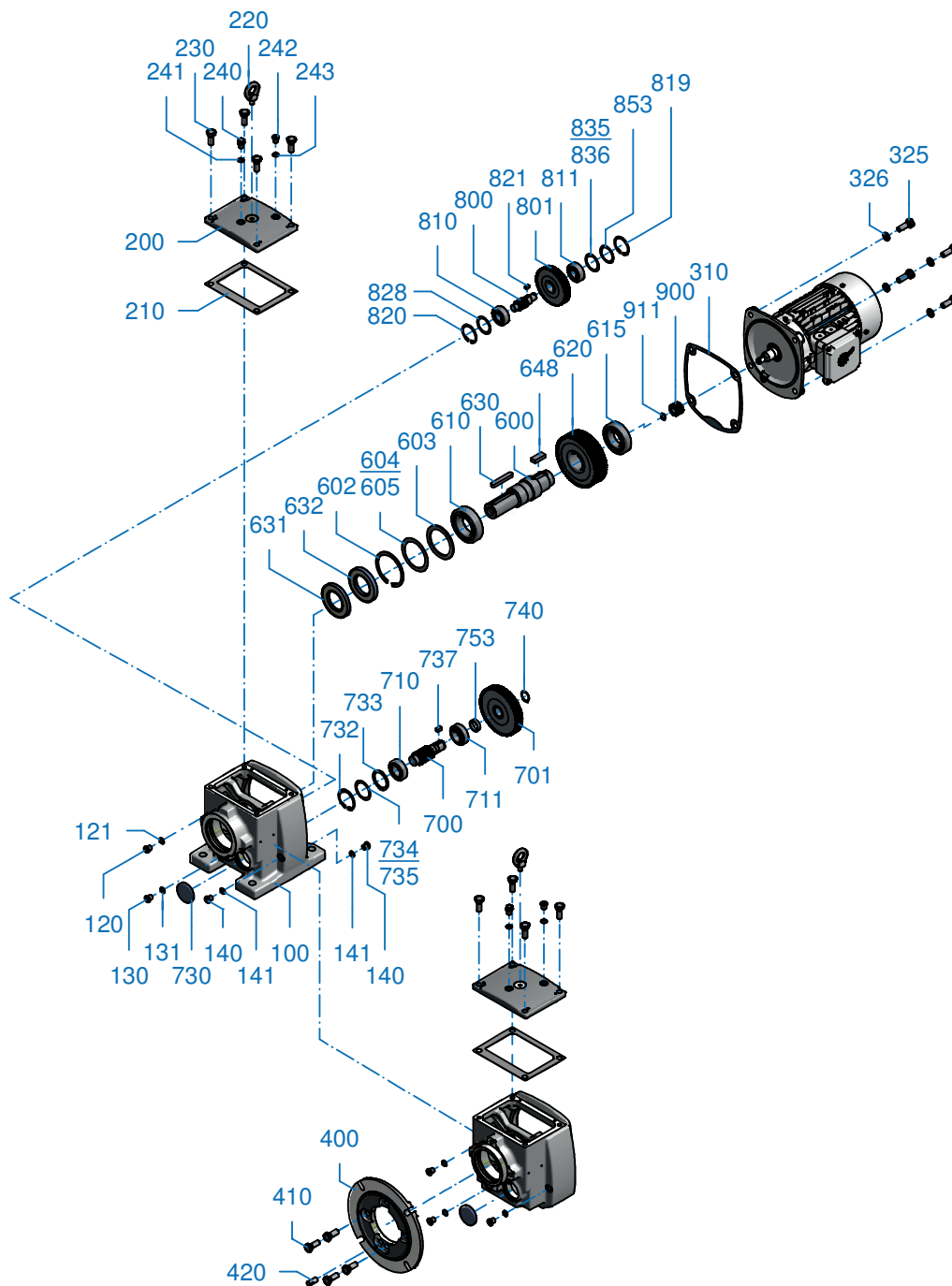
100	Boîtier
105	Bague d'étanchéité
120	Vis
121	Bague d'étanchéité
130	Vis
131	Bague d'étanchéité
300	Couvercle du réducteur
310	Bague d'étanchéité
320	Vis
325	Vis
326	Rondelle élastique
330	Vis
331	Bague d'étanchéité
400	Bride
410	Vis
420	Goupille
600	Arbre de sortie
602	Circlip
604	Rondelles d'ajustage
605	Rondelles d'ajustage
610	Palier
612	Circlip
615	Palier
620	Roue de sortie
630	Clavette
631	Bague d'étanchéité de l'arbre
634	Circlip
648	Clavette
700	Arbre de pignon
701	Roue d'entrée
710	Palier
711	Palier
712	Palier
737	Clavette
753	Douille
755	Douille
800	Arbre de pignon
801	Roue d'entrée
810	Palier
811	Palier
821	Clavette
900	Pignon d'entrée
911	Circlip

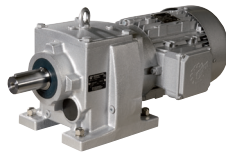
SK 773.1 - SK 973.1



NORDBLOC.1 - Stirnradgetriebe
NORDBLOC.1 - Helical Gear Unit
NORDBLOC.1 - Reducteurs à engrenages cylindriques

EB 577 9050 E4 #1





DE

100	Gehäuse
120	Schraube
121	Dichtung
130	Schraube
131	Dichtung
140	Schraube
141	Dichtung
200	Gehäusedeckel
210	Dichtung
220	Schraube
230	Schraube
240	Schraube
241	Dichtung
242	Schraube
243	Dichtung
310	Dichtung
325	Schraube
326	Federring
400	Flansch
410	Schraube
420	Stift
600	Abtriebswelle
602	Sicherungsring
603	Stützscheibe
604	Passscheibe
605	Passscheibe
610	Wälzlager
615	Wälzlager
620	Abtriebsrad
630	Passfeder
631	Wellendichtring
632	Wellendichtring
648	Passfeder
700	Ritzelwelle
701	Antriebsrad
710	Wälzlager
711	Wälzlager
730	Verschlusskappe
732	Sicherungsring
733	Stützscheibe
734	Passscheibe
735	Passscheibe
737	Passfeder
740	Sicherungsring
753	Buchse
800	Ritzelwelle
801	Antriebsrad
810	Wälzlager
811	Wälzlager
819	Sicherungsring
820	Sicherungsring
821	Passfeder
828	Stützscheibe
835	Passscheibe
836	Passscheibe
853	Stützscheibe
900	Antriebsritzel
911	Sicherungsring

GB

1100	Housing
120	Screw
121	Seal
130	Screw
131	Seal
140	Screw
141	Seal
200	Housing cover
210	Seal
220	Screw
230	Screw
240	Screw
241	Seal
242	Screw
243	Seal
310	Seal
325	Screw
326	Lock washer
400	Flange
410	Screw
420	Pin
600	Output shaft
602	Circlip
603	Supporting disc
604	Shim
605	Shim
610	Roller bearing
615	Roller bearing
620	Output gear
630	Key
631	Radial shaft seal
632	Radial shaft seal
648	Key
700	Pinion shaft
701	Drive gear
710	Roller bearing
711	Roller bearing
730	Sealing cap
732	Circlip
733	Supporting disc
734	Shim
735	Shim
737	Key
740	Circlip
753	Socket
800	Pinion shaft
801	Drive gear
810	Roller bearing
811	Roller bearing
819	Circlip
820	Circlip
821	Key
828	Supporting disc
835	Shim
836	Shim
853	Supporting disc
900	Driving pinion
911	Circlip

FR

100	Boîtier
120	Vis
121	Bague d'étanchéité
130	Vis
131	Bague d'étanchéité
140	Vis
141	Bague d'étanchéité
200	Couvercle du carter
210	Bague d'étanchéité
220	Vis
230	Vis
240	Vis
241	Bague d'étanchéité
242	Vis
243	Bague d'étanchéité
310	Bague d'étanchéité
325	Vis
326	Rondelle élastique
400	Bride
410	Vis
420	Goupille
600	Arbre de sortie
602	Circlip
603	Rondelle d'appui
604	Rondelles d'ajustage
605	Rondelles d'ajustage
610	Palier
615	Palier
620	Roue de sortie
630	Clavette
631	Bague d'étanchéité de l'arbre
632	Bague d'étanchéité de l'arbre
648	Clavette
700	Arbre de pignon
701	Roue d'entrée
710	Palier
711	Palier
730	Bouchon
732	Circlip
733	Rondelle d'appui
734	Rondelles d'ajustage
735	Rondelles d'ajustage
737	Clavette
740	Circlip
753	Douille
800	Arbre de pignon
801	Roue d'entrée
810	Palier
811	Palier
819	Circlip
820	Circlip
821	Clavette
828	Rondelle support
835	Rondelles d'ajustage
836	Rondelles d'ajustage
853	Rondelle d'appui
900	Pignon d'entrée
911	Circlip

Bestellangaben Order details Informations de commande



Kontaktdaten / Contact details / Contacts:

Firma / Company / Entreprise:



Straße / Street / Rue



Stadt / Town / Ville:

PLZ / Postcode/
Code postal:

Telefon / Telephone / Téléphone:

Fax:

E-mail:

Getriebebau NORD

Getriebebau-Nord-Straße 1
D-22941 Bargteheide
Telefon +49(0) 4532/289-0
Telefax +49(0)4532/289-2253
E-Mail info@nord.com
www.nord.com

DE

Diese NORD Ersatzteilliste beinhaltet eine standardisierte Darstellung der NORD Getriebe. Um Ihnen das Finden und Nachbestellen von Ersatzteilen zu erleichtern, finden Sie am Ende der Ersatzteilliste ein Bestellformular mit wichtigen Hinweisen zur Bestimmung der richtigen Teile.

Für Rückfragen stehen wir Ihnen gerne zur Verfügung. Ihren lokalen Ansprechpartner finden Sie unter <http://locator.nord.com>.

EN

This NORD spare parts list contains a standardised depiction of NORD gear units. In order to enable you to find and re-order replacement parts more easily, you can find an order form and important information regarding the identification of the correct components at the end of this spare parts list.

We will be glad to help you if you have any queries: You can find your local contact partner under <http://locator.nord.com>.

FR

Cette liste de pièces de rechange NORD contient une représentation standard des réducteurs NORD. Pour faciliter la recherche et la commande de pièces de rechange, un formulaire de commande se trouve à la fin de la liste des pièces de rechange et vous donne toutes les informations essentielles pour déterminer les pièces dont vous avez besoin.

En cas de questions, n'hésitez pas à nous contacter. Pour connaître votre interlocuteur local, veuillez consulter le site <http://locator.nord.com>.

Bestellangaben Order details Informations de commande



Erläuterung des Typenschildes
Explanation of the rating plate
Explication de la plaque signalétique

		NORD DRIVESYSTEMS		1085 03470	
Getriebebau NORD GmbH & Co.KG D-22941 Bargteheide/Hamburg					
Type SK 9282ASH - IEC280 - 280S/4		2		1	
		2		S1 3 2010 4	
No. 200537905 - 100		12596508		5	
M2	12971	Nm 6	i	26,89 9	M3 10
P1	75	kW 7	n2	52 11	min ⁻¹
	1277	kg 8		CLP PG 220 / 55L 12	
1234567890		13		fB 1,3 14	
www.nord.com					

DE

- 1 Matrix – Barcode
- 2 **NORD - Getriebetyp**
- 3 Betriebsart
- 4 Herstellungsjahr
- 5 **Fabrikationsnummer**
- 6 Nenndrehmoment der Getriebeabtriebswelle
- 7 Antriebsleistung
- 8 Gewicht entsprechend Auftragsausführung
- 9 Gesamte Getriebeübersetzung
- 10 Einbaulage
- 11 Nenndrehzahl der Getriebeabtriebswelle
- 12 Schmierstoffart, -viskosität und -menge
- 13 Kundenmaterialnummer
- 14 Betriebsfaktor

EN

- 1 Matrix – Barcode
- 2 **NORD gear unit type**
- 3 Operating mode
- 4 Year of manufacture
- 5 **Serial number**
- 6 Rated torque of gear unit output shaft
- 7 Drive power
- 8 Weight according to ordered version
- 9 Overall gear unit ratio
- 10 Installation orientation
- 11 Rated speed of gear unit output shaft
- 12 Lubricant type, viscosity and quantity
- 13 Customer's part number
- 14 Operating factor

FR

- 1 Code matriciel, à barres
- 2 **Type de réducteur NORD**
- 3 Mode de fonctionnement
- 4 Année de fabrication
- 5 **Numéro de série**
- 6 Couple nominal de l'arbre de sortie du réducteur
- 7 Puissance d'entraînement
- 8 Poids selon l'exécution du contrat
- 9 Rapport de réduction total
- 10 Position de montage
- 11 Vitesse de rotation nominale de l'arbre de sortie du réducteur
- 12 Type de lubrifiant, viscosité et quantité
- 13 Numéro d'article client
- 14 Facteur de service

Ersatzteil-Bestellung / Replacement parts order / Commande de pièces de rechange:

Bezeichnung / Designation / Désignation:

Pos.-Nr. / Item No. / N° pos :

Stückzahl / Pieces / Quantité:

Getriebetyp / Gear unit type / Type de réducteur:

Fabrikationsnummer / Serial No. / Numéro de série:

Intelligent Drivesystems, Worldwide Services

NORD DRIVESYSTEMS Group

Headquarters and Technology Centre
in Bargteheide, close to Hamburg

Innovative drive solutions
for more than 100 branches of industry

Mechanical products
parallel shaft, helical gear, bevel gear and worm gear units

Electrical products
IE2/IE3/IE4 motors

Electronic products
centralised and decentralised frequency inverters,
motor starters and field distribution systems

7 state-of-the-art production plants
for all drive components

Subsidiaries and sales partners
in 98 countries on 5 continents
provide local stocks, assembly, production,
technical support and customer service

More than 4.000 employees throughout the world
create customer oriented solutions

www.nord.com/locator

Headquarters:

Getriebebau NORD GmbH & Co. KG
Getriebebau-Nord-Straße 1
D - 22941 Bargteheide
Fon +49 (0) 4532 / 289-0
Fax +49 (0) 4532 / 289-2253
info@nord.com, www.nord.com

Member of the NORD DRIVESYSTEMS GROUP

