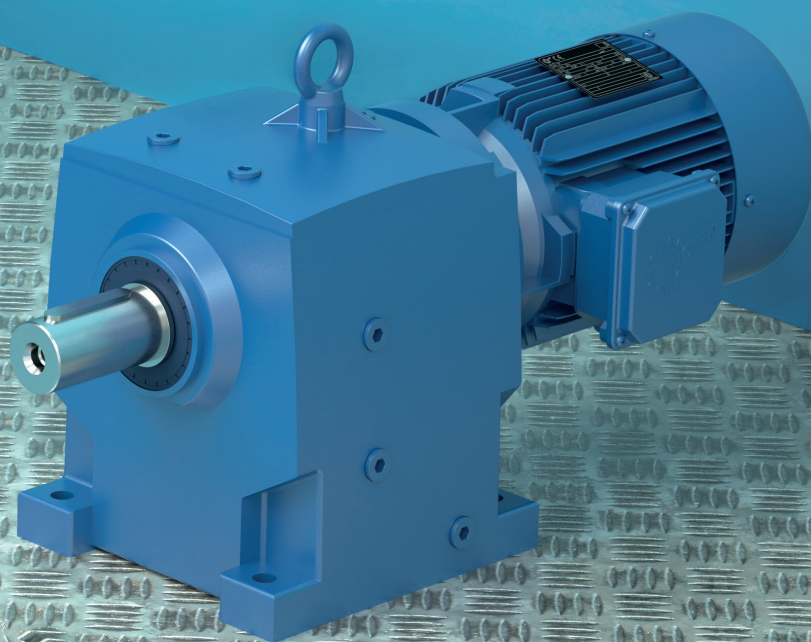


Intelligent Drivesystems, Worldwide Services



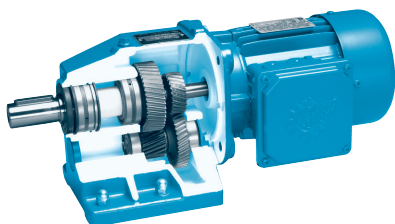
PL CZ RU

PL1010

Katalog części zamiennych - Reduktory walcowe
Katalog náhradních dílů – Čelní převodovky
Каталог запасных частей для цилиндрических
зубчатых редукторов


DRIVESYSTEMS

Części zamienne
Všeobecné náhradní díly
Запасные части общего назначения

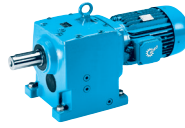


Reduktory walcowe
Čelní převodovka
Цилиндрический редуктор

SK 11E - SK 51E	4 - 5
SK 02 - SK 52	6 - 7
SK 62 - SK 102	8 - 9
SK 63 - SK 103	10 - 11
SK 12/02 - SK 52/12	12 - 13
SK 63/22 - SK 103/52	12 - 13
SK 63/23 - SK 103/53	12 - 13
SK 03 - SK 53	14 - 15

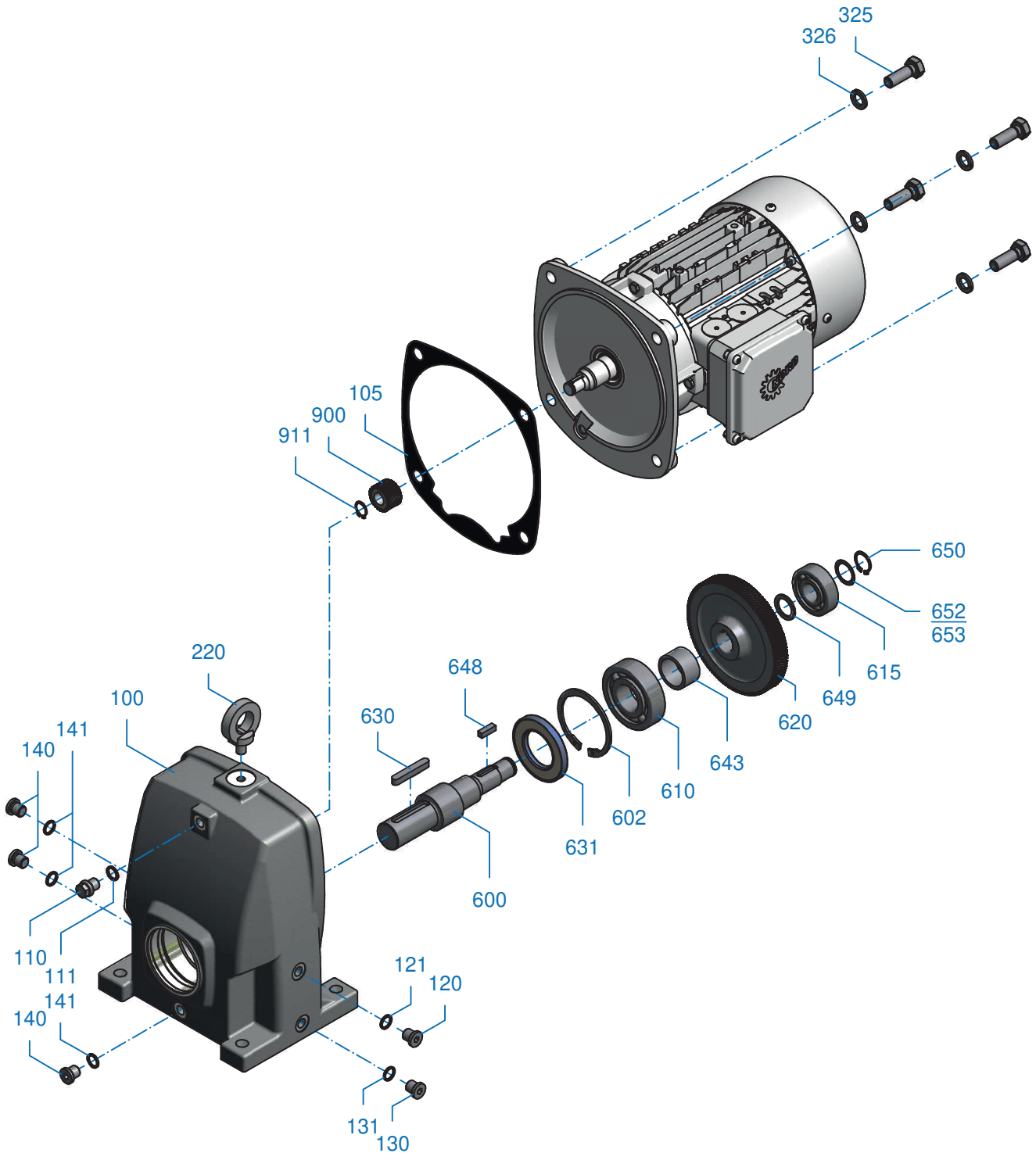
Informacje dotyczące zamówienia 16 - 17
Objednací údaje
Данные для заказа

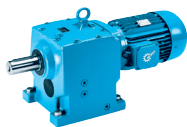
SK 11E - SK 51E



Reduktory walcowe Čelní převodovka Цилиндрический редуктор

EB 508 9010 - E2





PL

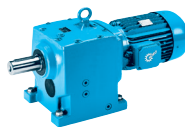
100	Obudowa
105	Uszczelka
110	Śruba
111	Uszczelka
120	Śruba
121	Uszczelka
130	Śruba
131	Uszczelka
140	Śruba
141	Uszczelka
220	Śruba
325	Śruba
326	Podkładka sprężysta
600	Wał wyjściowy
610	Łożysko toczne
615	Łożysko toczne
620	Koło wyjściowe
630	Wpust pasowany
631	Pierścień uszczelniający wał
643	Tuleja
648	Wpust pasowany
649	Tuleja
650	Pierścień osadczy sprężynujący
652	Podkładka regulacyjna
653	Podkładka regulacyjna
900	Zębnik napędowy
911	Pierścień osadczy sprężynujący

CZ

100	Skříň
105	Těsnění
110	Šroub
111	Těsnění
120	Šroub
121	Těsnění
130	Šroub
131	Těsnění
140	Šroub
141	Těsnění
220	Šroub
325	Šroub
326	Pružná podložka
600	Výstupní hřídel
610	Valivé ložisko
615	Valivé ložisko
620	Výstupní kolo
630	Lícované pero
631	Hřídelové těsnění
643	Pouzdro
648	Lícované pero
649	Pouzdro
650	Pojistný kroužek
652	Vymezovací kroužek
653	Vymezovací kroužek
900	Hnací pastorek
911	Pojistný kroužek

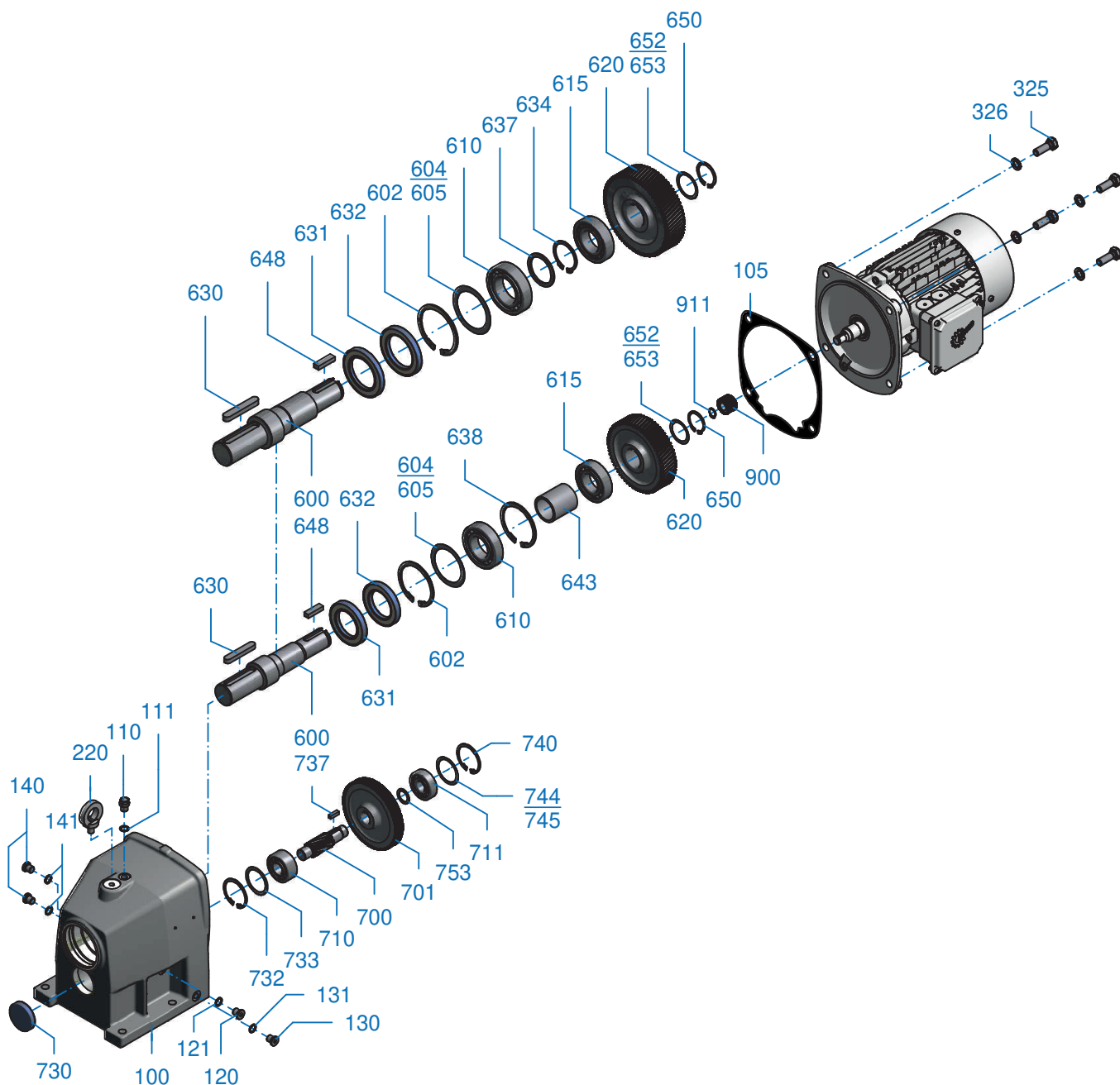
RU

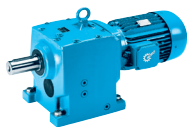
100	Корпус
105	Прокладка
110	Сопун
111	Прокладка
120	Резьбовая пробка
121	Прокладка
130	Резьбовая пробка
131	Прокладка
140	Резьбовая пробка
141	Прокладка
220	Рым-болт
325	Болт
326	Пружинная шайба
600	Выходной вал
610	Подшипник
615	Подшипник
620	Ведомая шестерня
630	Шпонка
631	Манжетное уплотнение выходного вала
643	Дистанционная втулка
648	Шпонка
649	Дистанционная втулка
650	Предохранительное кольцо
652	Дистанционное кольцо
653	Дистанционное кольцо
900	Ведущая шестерня
911	Стопорное кольцо



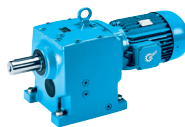
Reduktory walcowe
 Čelní převodovka
 Цилиндрический редуктор

EB 508 9002 - E2



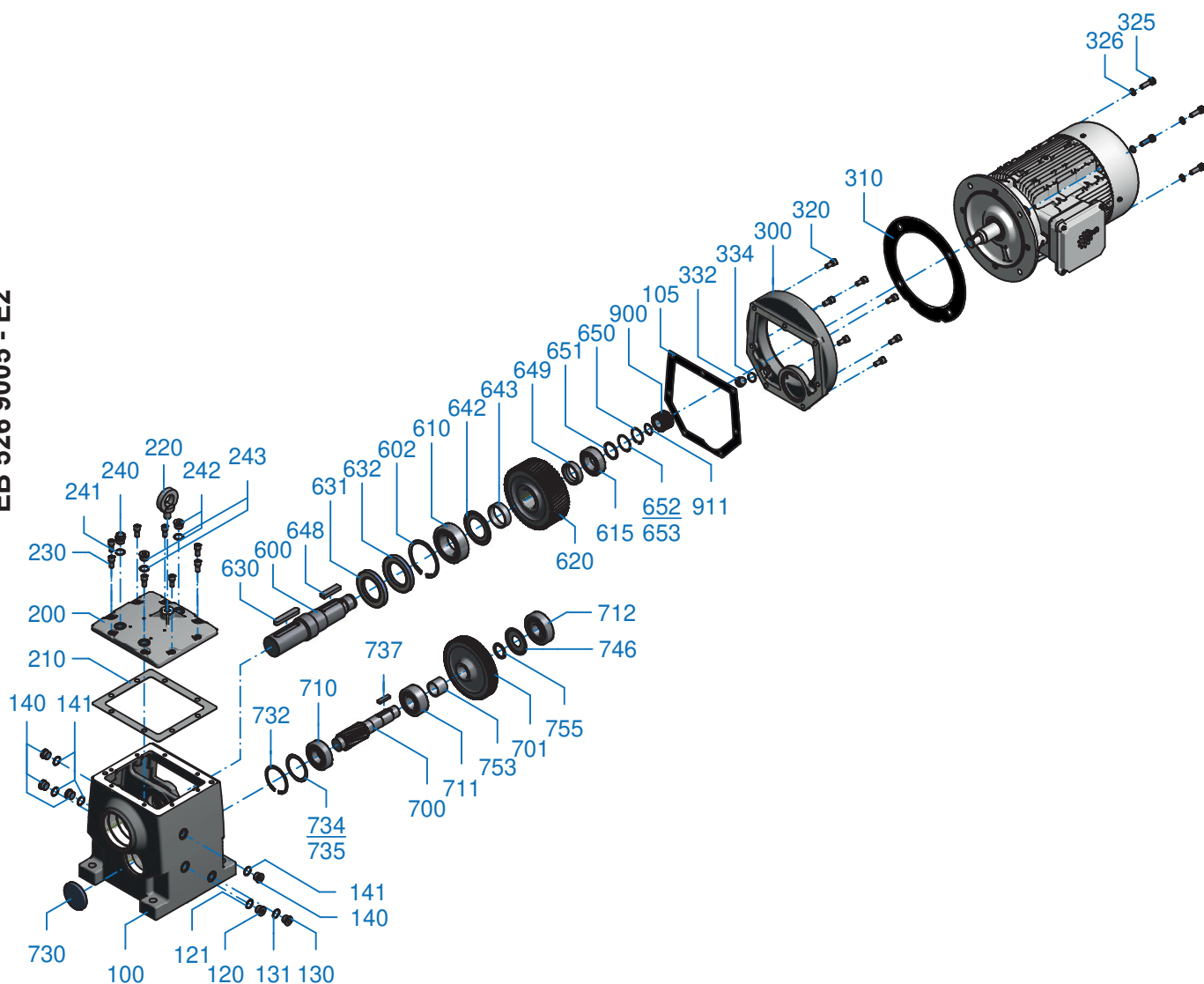


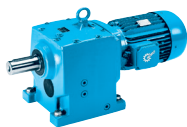
PL	CZ	RU	
100	Obudowa	100	Корпус
105	Uszczelka	105	Прокладка
110	Śruba	110	Сопун
111	Uszczelka	111	Прокладка
120	Śruba	120	Резьбовая пробка
121	Uszczelka	121	Прокладка
130	Śruba	130	Резьбовая пробка
131	Uszczelka	131	Прокладка
140	Śruba	140	Резьбовая пробка
141	Uszczelka	141	Прокладка
220	Śruba	220	Рым-болт
325	Śruba	325	Болт
326	Podkładka sprężysta	326	Пружинная шайба
600	Wał wyjściowy	600	Выходной вал
602	Pierścień osadczy sprężynujący	602	Стопорное кольцо
604	Podkładka regulacyjna	604	Пригоночная шайба
605	Podkładka regulacyjna	605	Пригоночная шайба
610	Łożysko toczne	610	Подшипник
615	Łożysko toczne	615	Подшипник
620	Koło napędowe	620	Шестерня
630	Wpust pasowany	630	Шпонка
631	Pierścień uszczelniający wał	631	Манжетное уплотнение выходного вала
632	Pierścień uszczelniający wał	632	Манжетное уплотнение выходного вала
634	Pierścień osadczy sprężynujący	634	Стопорное кольцо
637	Tarcza oporowa	637	Дистанционное кольцо
638	Pierścień osadczy sprężynujący	638	Стопорное кольцо
643	Tuleja	643	Дистанционная втулка
648	Wpust pasowany	648	Шпонка
650	Pierścień osadczy sprężynujący	650	Стопорное кольцо
652	Podkładka regulacyjna	652	Пригоночная шайба
653	Podkładka regulacyjna	653	Пригоночная шайба
700	Wałek zakończony zębniakiem	700	Вал-шестерня
701	Koło napędowe	701	Шестерня
710	Łożysko toczne	710	Подшипник
711	Łożysko toczne	711	Подшипник
730	Zatyczka	730	Заглушка
732	Pierścień osadczy sprężynujący	732	Стопорное кольцо
733	Tarcza oporowa	733	Дистанционное кольцо
737	Wpust pasowany	737	Шпонка
740	Pierścień osadczy sprężynujący	740	Стопорное кольцо
744	Podkładka regulacyjna	744	Пригоночная шайба
745	Podkładka regulacyjna	745	Пригоночная шайба
753	Tuleja	753	Дистанционная втулка
900	Zębnik napędowy	900	Ведущая шестерня
911	Pierścień osadczy sprężynujący	911	Стопорное кольцо



Reduktory walcowe
 Čelní převodovka
 Цилиндрический редуктор

EB 526 9005 - E2




PL

100	Obudowa
105	Uszczelka
120	Śruba
121	Uszczelka
130	Śruba
131	Uszczelka
140	Śruba
141	Uszczelka
200	Pokrywa obudowy
210	Uszczelka
220	Śruba
230	Śruba
240	Śruba
241	Uszczelka
242	Śruba
243	Uszczelka
300	Pokrywa przekładni
310	Uszczelka
320	Śruba
325	Śruba
326	Podkładka sprężysta
332	Śruba
334	Uszczelka
600	Wał wyjściowy
602	Pierścień osadczy sprzężujący
610	Łożysko toczne
615	Łożysko toczne
620	Koło napędowe
630	Wpust pasowany
631	Pierścień uszczelniający wał
632	Pierścień uszczelniający wał
642	Pierścień Nilos
643	Tuleja
648	Wpust pasowany
649	Tuleja
650	Pierścień osadczy sprzężujący
651	Tarcza oporowa
652	Podkładka regulacyjna
653	Podkładka regulacyjna
700	Wałek zakończony zębikiem
701	Koło napędowe
710	Łożysko toczne
711	Łożysko toczne
712	Łożysko toczne
730	Zatyczka
732	Pierścień osadczy sprzężujący
734	Podkładka regulacyjna
735	Podkładka regulacyjna
737	Wpust pasowany
746	Pierścień Nilos
753	Tuleja
755	Tuleja
900	Zębnik napędowy
911	Pierścień osadczy sprzężujący

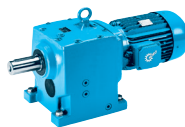
CZ

100	Skříň
105	Těsnění
120	Šroub
121	Těsnění
130	Šroub
131	Těsnění
140	Šroub
141	Těsnění
200	Víko skříně
210	Těsnění
220	Šroub
230	Šroub
240	Šroub
241	Těsnění
242	Šroub
243	Těsnění
300	Víko převodovky
310	Těsnění
320	Šroub
325	Šroub
326	Pružná podložka
332	Šroub
334	Těsnění
600	Výstupní hřídel
602	Pojistný kroužek
610	Valivé ložisko
615	Valivé ložisko
620	Hnací kolo
630	Lícované pero
631	Hřídelové těsnění
632	Hřídelové těsnění
642	Kroužek Nilos
643	Pouzdro
648	Lícované pero
649	Pouzdro
650	Pojistný kroužek
651	Opěrná podložka
652	Lícovaná podložka
653	Lícovaná podložka
700	Pastorkový hřídel
701	Hnací kolo
710	Valivé ložisko
711	Valivé ložisko
712	Valivé ložisko
730	Uzavírací víčko
732	Pojistný kroužek
734	Lícovaný kroužek
735	Lícovaný kroužek
737	Lícované pero
746	Kroužek Nilos
753	Pouzdro
755	Pouzdro
900	Hnací pastorek
911	Pojistný kroužek

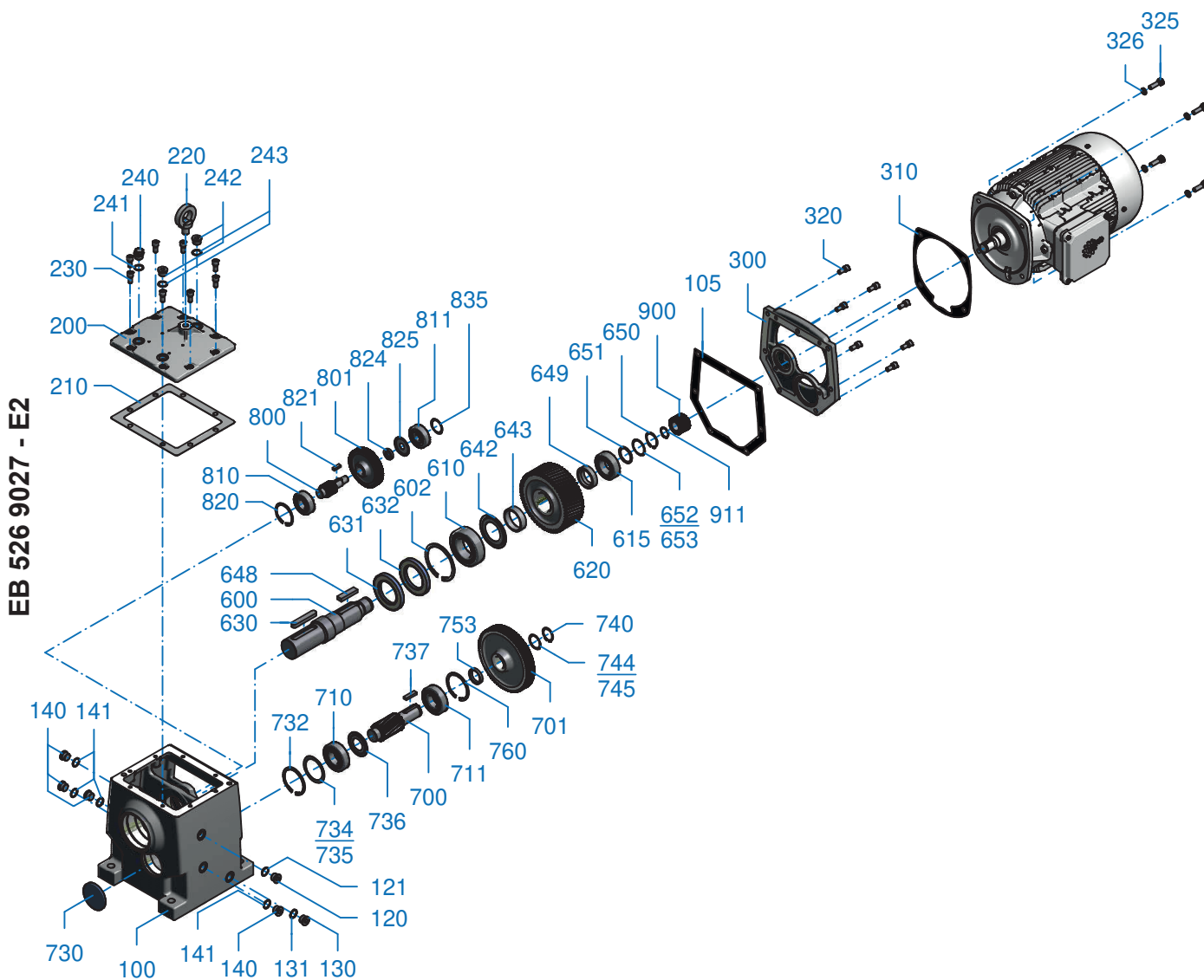
RU

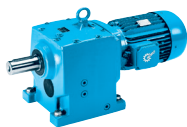
100	Корпус
105	Прокладка
120	Резьбовая пробка
121	Прокладка
130	Резьбовая пробка
131	Прокладка
140	Резьбовая пробка
141	Прокладка
200	Крышка корпуса
210	Прокладка
220	Рым-болт
230	Болт
240	Сопун
241	Прокладка
242	Резьбовая пробка
243	Прокладка
300	Фланец редуктора
310	Прокладка
320	Болт
325	Болт
326	Пружинная шайба
332	Резьбовая пробка
334	Прокладка
600	Выходной вал
602	Стопорное кольцо
610	Подшипник
615	Подшипник
620	Шестерня
630	Шпонка
631	Манжетное уплотнение выходного вала
632	Манжетное уплотнение выходного вала
642	Кольцо Nilos (маслоотбойник)
643	Дистанционная втулка
648	Шпонка
649	Дистанционная втулка
650	Стопорное кольцо
651	Дистанционная втулка
652	Пригоночная шайба
653	Пригоночная шайба
700	Вал-шестерня
701	Шестерня
710	Подшипник
711	Подшипник
712	Подшипник
730	Заглушка
732	Стопорное кольцо
734	Дистанционное кольцо
735	Дистанционное кольцо
737	Шпонка
746	Кольцо Nilos (маслоотбойник)
753	Дистанционная втулка
755	Дистанционная втулка
900	Ведущая шестерня
911	Стопорное кольцо

SK 63 - SK 103



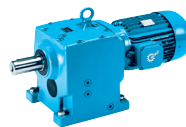
Reduktory walcowe Čelní převodovka Цилиндрический редуктор





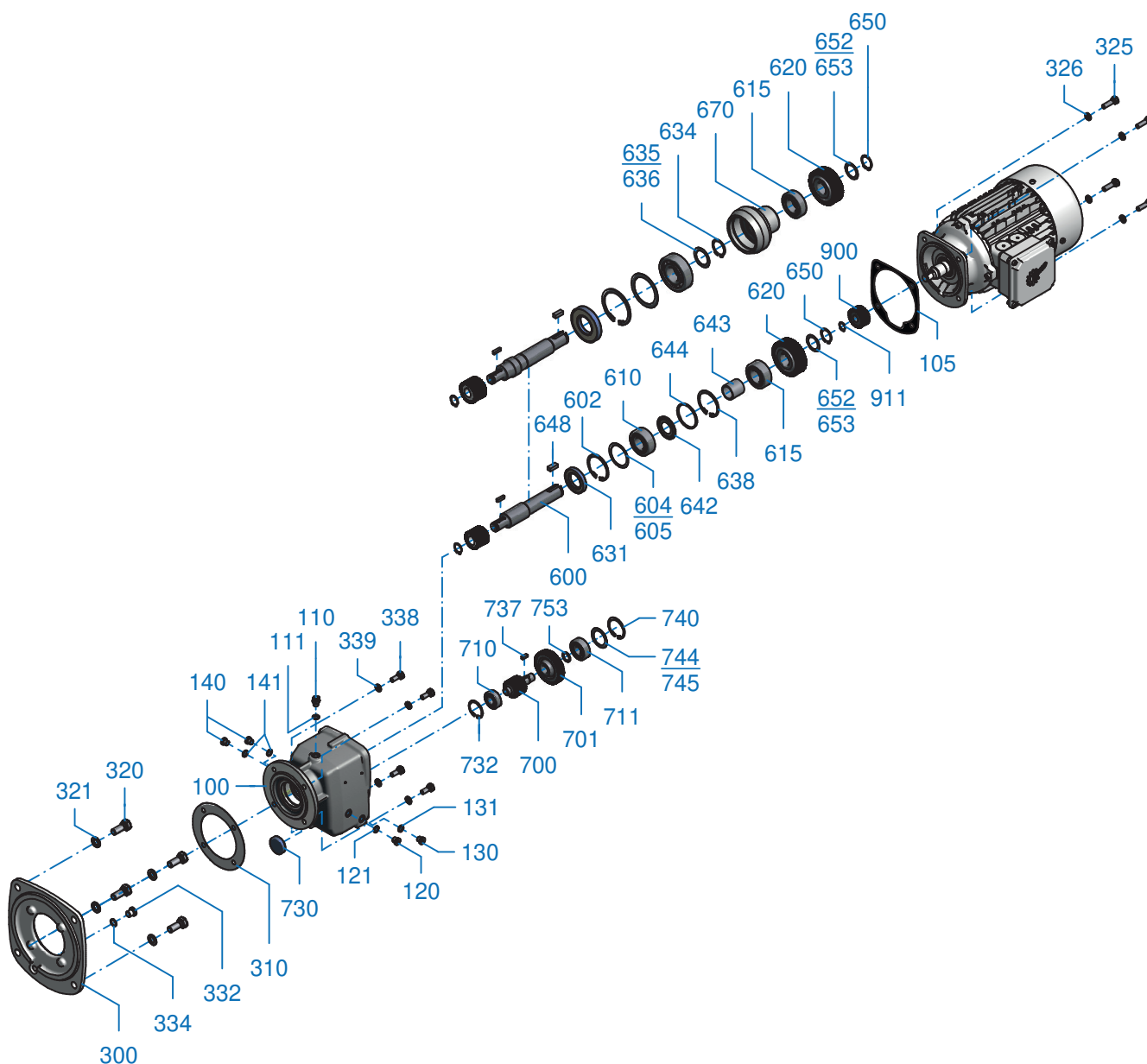
PL	CZ	RU
100	100	100
Obudowa	Skříň	Корпус
105	105	105
Uszczelka	Těsnění	Прокладка
120	120	120
Šruba	Šroub	Резьбовая пробка
121	121	121
Uszczelka	Těsnění	Прокладка
130	130	130
Šruba	Šroub	Резьбовая пробка
131	131	131
Uszczelka	Těsnění	Прокладка
140	140	140
Šruba	Šroub	Резьбовая пробка
141	141	141
Uszczelka	Těsnění	Прокладка
200	200	200
Pokrywa obudowy	Víko skříně	Крышка корпуса
210	210	210
Uszczelka	Těsnění	Прокладка
220	220	220
Šruba	Šroub	Рым-болт
230	230	230
Šruba	Šroub	Болт
240	240	240
Šruba	Šroub	Сопун
241	241	241
Uszczelka	Těsnění	Прокладка
242	242	242
Šruba	Šroub	Резьбовая пробка
243	243	243
Uszczelka	Těsnění	Прокладка
300	300	300
Pokrywa przekładni	Víko převodovky	Фланец редуктора
310	310	310
Uszczelka	Těsnění	Прокладка
320	320	320
Šruba	Šroub	Болт
325	325	325
Šruba	Šroub	Болт
326	326	326
Podkładka sprężysta	Pružná podložka	Пружинная шайба
600	600	600
Wał wyjściowy	Výstupní hřídel	Выходной вал
602	602	602
Pierścień osadczy sprężynujący	Pojistný kroužek	Стопорное кольцо
610	610	610
Łożysko toczne	Valivé ložisko	Подшипник
615	615	615
Łożysko toczne	Valivé ložisko	Подшипник
620	620	620
Koło napędowe	Hnací kolo	Шестерня
630	630	630
Wpust pasowany	Lícované pero	Шпонка
631	631	631
Pierścień uszczelniający wał	Hřídelové těsnění	Манжетное уплотнение выходного вала
632	632	632
Pierścień uszczelniający wał	Hřídelové těsnění	Манжетное уплотнение выходного вала
642	642	642
Pierścień Nilos	Kroužek Nilos	Кольцо Nilos (маслоотбойник)
643	643	643
Tuleja	Pouzdro	Дистанционная втулка
648	648	648
Wpust pasowany	Lícované pero	Шпонка
649	649	649
Tuleja	Pouzdro	Дистанционная втулка
650	650	650
Pierścień osadczy sprężynujący	Pojistný kroužek	Стопорное кольцо
651	651	651
Tarcza oporowa	Opěrná podložka	Дистанционная втулка
652	652	652
Podkładka regulacyjna	Lícovaná podložka	Пригоночная шайба
653	653	653
Podkładka regulacyjna	Lícovaná podložka	Пригоночная шайба
700	700	700
Wałek zakończony zębnikiem	Pastorkový hřídel	Вал-шестерня
701	701	701
Koło napędowe	Hnací kolo	Шестерня
710	710	710
Łożysko toczne	Valivé ložisko	Подшипник
711	711	711
Łożysko toczne	Valivé ložisko	Подшипник
730	730	730
Zatyczka	Uzavírací víčko	Заглушка
732	732	732
Pierścień osadczy sprężynujący	Pojistný kroužek	Стопорное кольцо
734	734	734
Podkładka regulacyjna	Lícovaný kroužek	Дистанционное кольцо
735	735	735
Podkładka regulacyjna	Lícovaný kroužek	Дистанционное кольцо
736	736	736
Pierścień Nilos	Pierścień Nilos	Кольцо Nilos (маслоотбойник)
737	737	737
Wpust pasowany	Lícované pero	Шпонка
740	740	740
Pierścień osadczy sprężynujący	Pojistný kroužek	Стопорное кольцо
744	744	744
Podkładka regulacyjna	Lícovaná podložka	Пригоночная шайба
745	745	745
Podkładka regulacyjna	Lícovaná podložka	Пригоночная шайба
753	753	753
Tuleja	Pouzdro	Дистанционная втулка
760	760	760
Pierścień osadczy sprężynujący	Pojistný kroužek	Стопорное кольцо
800	800	800
Wałek zakończony zębnikiem	Wałek zakończony zębnikiem	Вал-шестерня
801	801	801
Koło napędowe	Koło napędowe	Шестерня
810	810	810
Łożysko toczne	Łożysko toczne	Подшипник
811	811	811
Łożysko toczne	Łożysko toczne	Подшипник
820	820	820
Pierścień osadczy sprężynujący	Pojistný kroužek	Стопорное кольцо
821	821	821
Wpust pasowany	Lícované pero	Шпонка
824	824	824
Tuleja	Pouzdro	Дистанционная втулка
825	825	825
Pierścień Nilos	Kroužek Nilos	Кольцо Nilos (маслоотбойник)
835	835	835
Podkładka regulacyjna	Lícovaný kroužek	Пригоночная шайба
900	900	900
Zębnik napędowy	Hnací pastorek	Ведущая шестерня
911	911	911
Pierścień osadczy sprężynujący	Pojistný kroužek	Стопорное кольцо

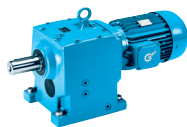
SK 12/02 - SK 52/12
SK 63/22 - SK 103/52
SK 63/23 , SK 103/53



Przekładnia podwójna do reduktorów walcowych
Dvoustupňový převod pro čelní převodovku
Двойной редуктор для цилиндрического редуктора

EB 506 9014 - E5




PL

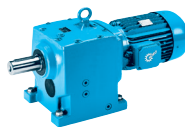
100	Obudowa
105	Uszczelka
110	Śruba
111	Uszczelka
120	Śruba
121	Uszczelka
130	Śruba
131	Uszczelka
140	Śruba
141	Uszczelka
300	Pokrywa przekładni
310	Uszczelka
320	Śruba
321	Podkładka sprężysta
325	Śruba
326	Podkładka sprężysta
332	Śruba
334	Uszczelka
338	Śruba
339	Podkładka sprężysta
600	Wał wyjściowy
602	Pierścień osadczy sprężynujący
604	Podkładka regulacyjna
605	Podkładka regulacyjna
610	Łożysko toczne
615	Łożysko toczne
620	Koło wyjściowe
631	Pierścień uszczelniający wał
634	Pierścień osadczy sprężynujący
635	Podkładka regulacyjna
636	Podkładka regulacyjna
638	Pierścień osadczy sprężynujący
642	Pierścień Nilos
643	Tuleja
644	Tuleja
648	Wpust pasowany
650	Pierścień osadczy sprężynujący
652	Podkładka regulacyjna
653	Podkładka regulacyjna
670	Tuleja łożyskowa niedzielona
700	Wałek zakończony zębami
701	Koło napędowe
710	Łożysko toczne
711	Łożysko toczne
730	Zatyczka
732	Pierścień osadczy sprężynujący
737	Wpust pasowany
740	Pierścień osadczy sprężynujący
744	Podkładka regulacyjna
745	Podkładka regulacyjna
753	Tuleja
900	Zębniak napędowy
911	Pierścień osadczy sprężynujący

CZ

100	Skříň
105	Těsnění
110	Šroub
111	Těsnění
120	Šroub
121	Těsnění
130	Šroub
131	Těsnění
140	Šroub
141	Těsnění
300	Víko převodovky
310	Těsnění
320	Šroub
321	Pružná podložka
325	Šroub
326	Pružná podložka
332	Šroub
334	Těsnění
338	Šroub
339	Pružná podložka
600	Výstupní hřídel
602	Pojistný kroužek
604	Vymezovací kroužek
605	Vymezovací kroužek
610	Valivé ložisko
615	Valivé ložisko
620	Výstupní kolo
631	Hřídelové těsnění
634	Pojistný kroužek
635	Vymezovací kroužek
636	Vymezovací kroužek
638	Pojistný kroužek
642	Kroužek Nilos
643	Pouzdro
644	Pouzdro
648	Lícované pero
650	Pojistný kroužek
652	Vymezovací kroužek
653	Vymezovací kroužek
670	Ložiskové pouzdro
700	Pastorkový hřídel
701	Hnací kolo
710	Valivé ložisko
711	Valivé ložisko
730	Uzavírací víčko
732	Pojistný kroužek
737	Lícované pero
740	Pojistný kroužek
744	Vymezovací kroužek
745	Vymezovací kroužek
753	Pouzdro
900	Hnací pastorek
911	Pojistný kroužek

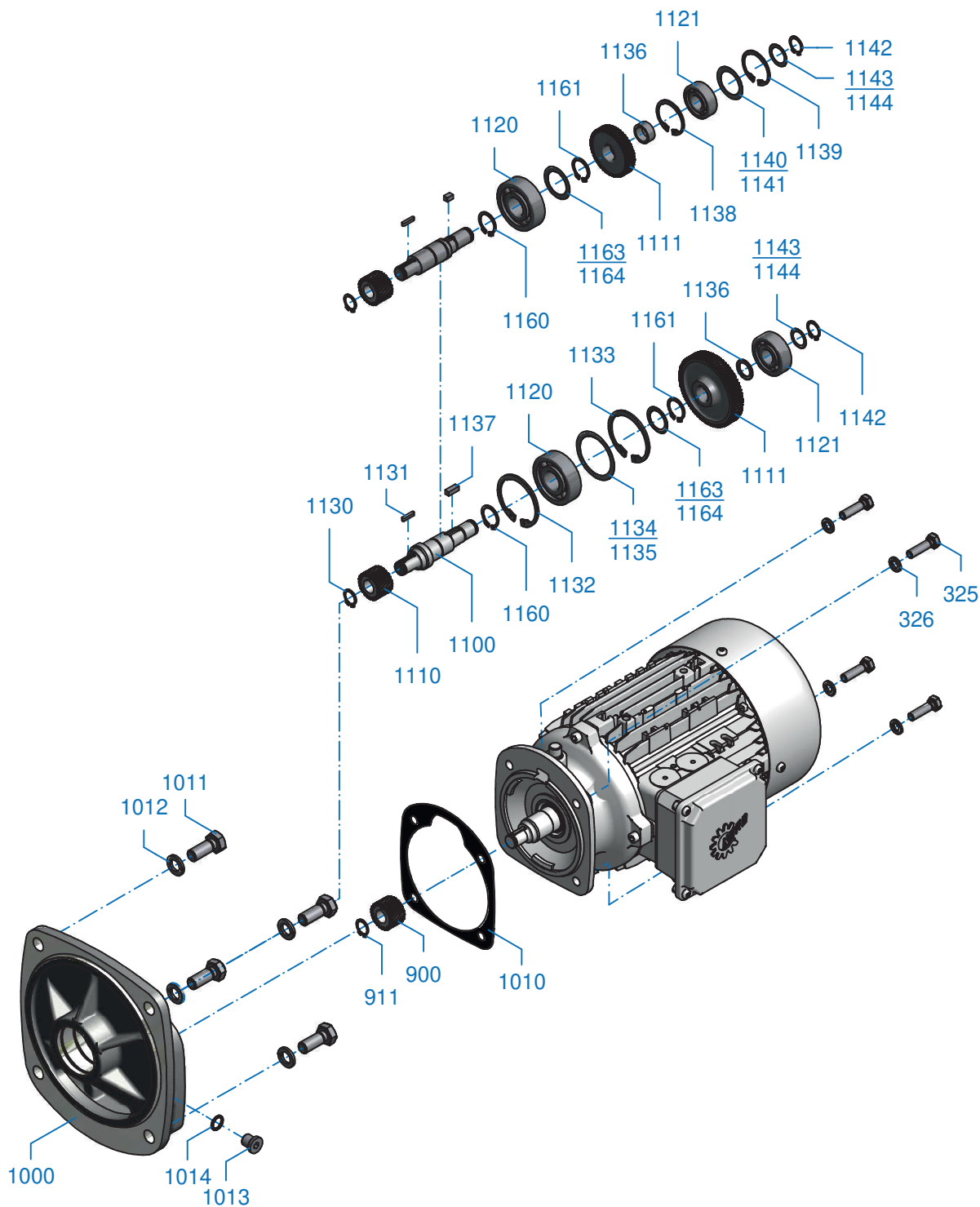
RU

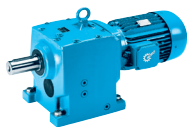
100	Корпус
105	Прокладка
110	Сопун
111	Прокладка
120	Резьбовая пробка
121	Прокладка
130	Резьбовая пробка
131	Прокладка
140	Резьбовая пробка
141	Прокладка
300	Фланец редуктора
310	Прокладка
320	Болт
321	Пружинная шайба
325	Болт
326	Пружинная шайба
332	Болт
334	Прокладка
338	Болт
339	Пружинная шайба
600	Выходной вал
602	Стопорное кольцо
604	Дистанционное кольцо
605	Дистанционное кольцо
610	Подшипник
615	Подшипник
620	ведомая шестерня
631	Манжетное уплотнение выходного вала
634	Стопорное кольцо
635	Дистанционное кольцо
636	Дистанционное кольцо
638	Стопорное кольцо
642	Кольцо Nilos (маслоотбойник)
643	Дистанционная втулка
644	Дистанционное кольцо
648	Шпонка
650	Стопорное кольцо
652	Дистанционное кольцо
653	Дистанционное кольцо
670	Втулка подшипника
700	Вал-шестерня
701	Шестерня
710	Подшипник
711	Подшипник
730	Заглушка
732	Стопорное кольцо
737	Шпонка
740	Стопорное кольцо
744	Дистанционное кольцо
745	Дистанционное кольцо
753	Дистанционная втулка
900	Ведущая шестерня
911	Стопорное кольцо



Obudowa montowana do reduktorów walcowych
 Přířavný kryt pro řelní řevodovku
 Дополнительная ступень для цилиндрического редуктора

EB 508 9006 - E4





PL

325	Śruba
326	Podkładka sprężysta
900	Zębnik napędowy
911	Pierścień osadczy sprężynujący
1000	Obudowa montowana
1010	Uszczelka silnika
1011	Śruba
1012	Podkładka sprężysta
1013	Śruba
1014	Pierścień uszczelniający
1100	Wał pośredni
1110	Zębnik napędowy
1111	Koło napędowe
1120	Łożysko toczne
1121	Łożysko toczne
1130	Pierścień osadczy sprężynujący
1131	Wpust pasowany
1132	Pierścień osadczy sprężynujący
1133	Pierścień osadczy sprężynujący
1134	Podkładka regulacyjna
1135	Podkładka regulacyjna
1136	Tuleja
1137	Wpust pasowany
1139	Pierścień osadczy sprężynujący
1140	Podkładka regulacyjna
1141	Podkładka regulacyjna
1142	Pierścień osadczy sprężynujący
1143	Podkładka regulacyjna
1144	Podkładka regulacyjna
1160	Pierścień osadczy sprężynujący
1161	Pierścień osadczy sprężynujący
1163	Podkładka regulacyjna
1164	Podkładka regulacyjna

CZ

325	Šroub
326	Pružná podložka
900	Hnací pastorek
911	Pojistný kroužek
1000	Nástavbová skříň
1010	Těsnění motoru
1011	Šroub
1012	Pružná podložka
1013	Šroub
1014	Hřídlové těsnění
1100	Hřídel
1110	Hnací pastorek
1111	Hnací kolo
1120	Valivé ložisko
1121	Valivé ložisko
1130	Pojistný kroužek
1131	Lícované pero
1132	Pojistný kroužek
1133	Pojistný kroužek
1134	Vymezovací kroužek
1135	Vymezovací kroužek
1136	Pouzdro
1137	Lícované pero
1139	Pojistný kroužek
1140	Vymezovací kroužek
1141	Vymezovací kroužek
1142	Pojistný kroužek
1143	Vymezovací kroužek
1144	Vymezovací kroužek
1160	Pojistný kroužek
1161	Pojistný kroužek
1163	Vymezovací kroužek
1164	Vymezovací kroužek

RU

325	Болт
326	Пружинная шайба
900	Ведущая шестерня
911	Стопорное кольцо
1000	Корпус дополнительной ступени
1010	Прокладка
1011	Болт
1012	Пружинная шайба
1013	Резьбовая пробка
1014	Прокладка
1100	Промежуточный вал
1110	Ведущая шестерня
1111	Шестерня
1120	Подшипник
1121	Подшипник
1130	Стопорное кольцо
1131	Шпонка
1132	Стопорное кольцо
1133	Стопорное кольцо
1134	Дистанционное кольцо
1135	Дистанционное кольцо
1136	Дистанционная втулка
1137	Шпонка
1139	Стопорное кольцо
1140	Дистанционное кольцо
1141	Дистанционное кольцо
1142	Стопорное кольцо
1143	Дистанционное кольцо
1144	Дистанционное кольцо
1160	Стопорное кольцо
1161	Стопорное кольцо
1163	Дистанционное кольцо
1164	Дистанционное кольцо

Informacje dotyczące zamówienia Objednací údaje Данные для заказа



Informacje na tabliczce znamionowej
Vysvětlení typového štítku
Пояснения к заводской табличке



		NORD DRIVESYSTEMS Getriebebau NORD GmbH & Co. KG 22939 Bargteheide/GERMANY		085 03470 1
Type SK 9282ASH - IEC280 - 280S/4		2		
		2	S1	3 2010 4
No. 200537905 - 100 12596508		5		
M2 12971	Nm 6	i 26,89	9	M3 10
P1 75	kW 7	n2 52	11 min ⁻¹	
1277	kg 8	CLP PG 220 / 55L	12	
1234567890		13	fB 1,3	14
www.nord.com				



PL

- 1 Kod kreskowy Matrix
- 2 Typ przekładni NORD
- 3 Rok produkcji
- 4 Rodzaj pracy
- 5 Numer fabryczny
- 6 Znamionowa prędkość obrotowa wału wyjściowego przekładni
- 7 Moc napędowa
- 8 Ciężar odpowiadający wersji zgodnej z zamówieniem
- 9 Całkowite przełożenie przekładni
- 10 Położenie montażowe
- 11 Znamionowa prędkość obrotowa wału wyjściowego przekładni
- 12 Rodzaj, lepkość i ilość smaru
- 13 Numer materiału klienta
- 14 Współczynnik eksploatacyjny

CZ

- 1 Matrice – Čárkový kód
- 2 Typ převodovky NORD
- 3 Rok výroby
- 4 Druh provozu
- 5 Výrobní číslo
- 6 Jmenovitý krouticí moment výstupního hřídele převodovky
- 7 Hnací výkon
- 8 Hmotnost v souladu s objednaným provedením
- 9 Celkový převod převodovky
- 10 Montážní poloha
- 11 Jmenovité otáčky výstupního hřídele převodovky
- 12 Druh, viskozita a množství oleje
- 13 Číslo materiálu zákazníka
- 14 Provozní faktor

RU

- 1 Штрих-код
- 2 Тип редуктора NORD
- 3 Год выпуска
- 4 Режим эксплуатации
- 5 Заводской номер
- 6 Номинальный крутящий момент выходного вала редуктора
- 7 Мощность двигателя
- 8 Вес редуктора в исполнении, указанном в заказе
- 9 Полное передаточное число
- 10 Монтажное положение
- 11 Номинальная частота вращения выходного вала редуктора
- 12 Тип, вязкость и объем смазочного материала
- 13 Идентификатор заказчика
- 14 Коэффициент условий работы

Zamówienie części zamiennej / Objednávka náhradních dílů / Форма заказа запасных частей:

Oznaczenie / Označení / Наименование:

Nr poz. / Pol. č / № поз. :

Liczba sztuk / Počet ks / Кол-во единиц:

Typ przekładni / Typ převodovky / Тип редуктора:

Numer fabryczny / Výrobní číslo / Заводской номер:

Informacje dotyczące zamówienia Objednací údaje Данные для заказа



Dane kontaktowe / Kontaktní údaje / Контактная информация: **Getriebebau NORD**

Firma / Firma / Фирма:



Ulica / Ulice / Улица



Miejscowość / Město / Город:

Kod / PSČ / Индекс:

Telefon / Telefon / Телефон:

Faks / Fax / Факс:

E-mail / E-mail / Эл. Почта:

Getriebebau-Nord-Straße 1
D-22941 Bargteheide
Telefon +49(0) 4532/289-0
Telefax +49(0)4532/289-2253
E-Mail info@nord.com
www.nord.com

PL

Lista części zamiennych NORD zawiera znormalizowaną prezentację przekładni NORD. Aby ułatwić wyszukiwanie i zamawianie części zamiennych, na końcu listy części zamiennych znajduje się formularz zamówienia i ważne informacje dotyczące określania właściwych części.

W przypadku pytań jesteśmy do dyspozycji. Lokalną osobę kontaktową można znaleźć pod adresem <http://locator.nord.com>.

CZ

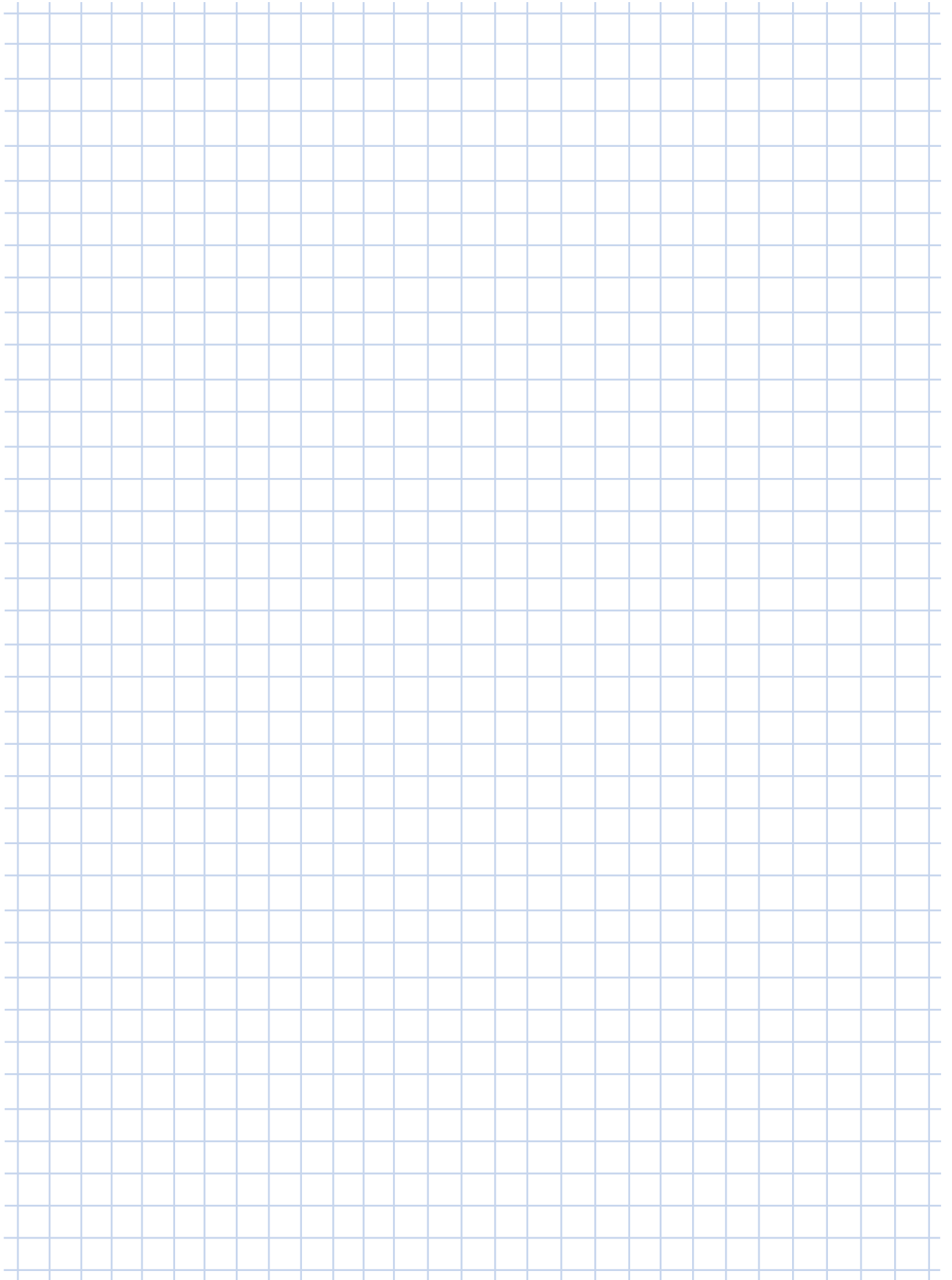
Tento seznam náhradních dílů NORD obsahuje standardizované zobrazení převodovek NORD. Pro usnadnění nalezení a dodatečného objednání náhradních dílů, naleznete na konci seznamu náhradních dílů objednáací formulář s důležitými pokyny k určení správných dílů.

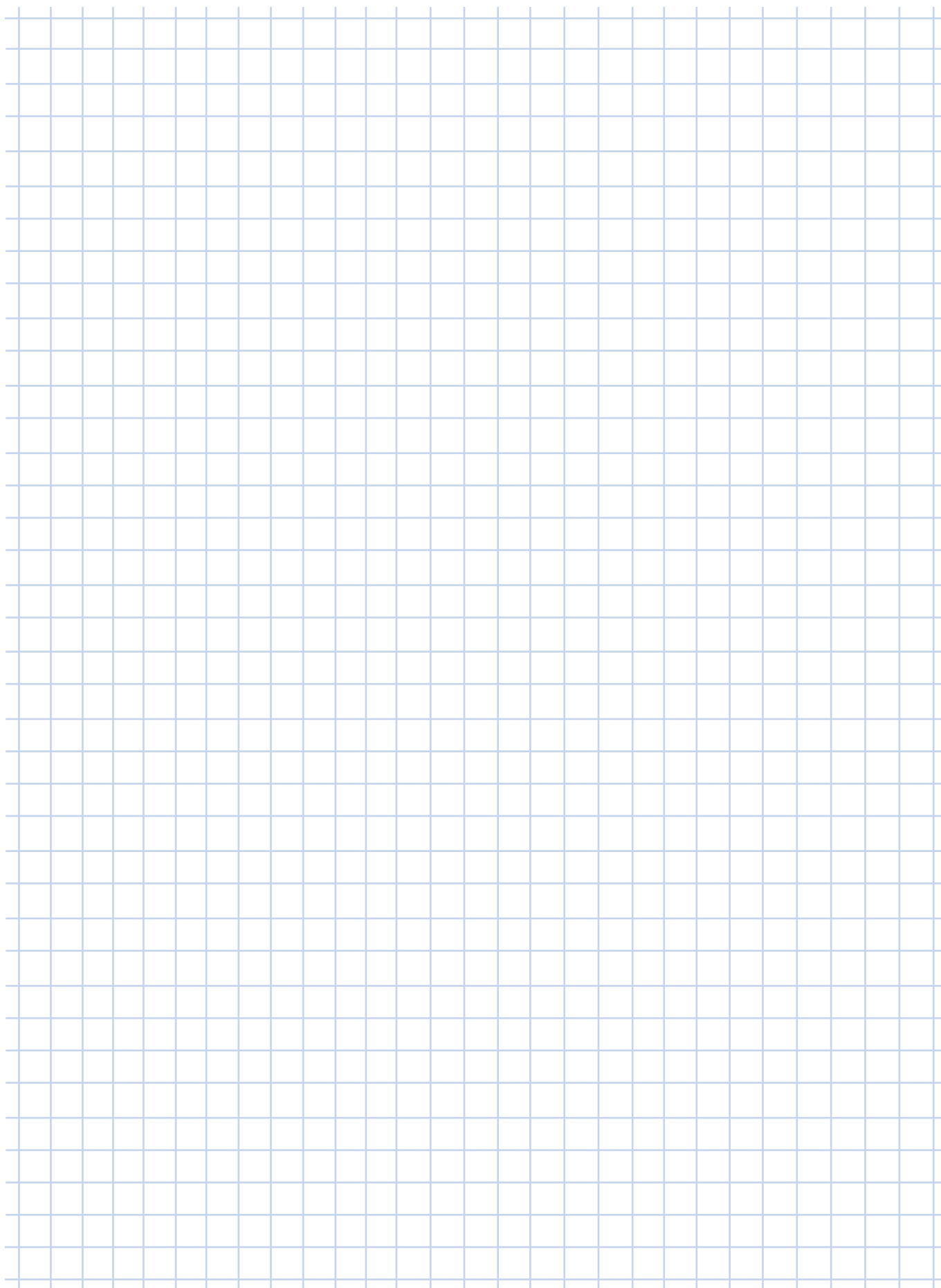
Pro zpětné dotazy jsme Vám rádi k dispozici. Vašeho lokálního kontaktního partnera naleznete na <http://locator.nord.com>.

RU

Этот список запасных частей NORD содержит стандартизованное описание редуктора NORD. Для облегчения поиска и заказа запасных частей, мы предлагаем воспользоваться формой заказа в конце списка запасных частей. В форме содержатся важные замечания, которые помогут найти правильные детали.

В случае возникновения вопросов вы также можете обратиться к нашим специалистам. Найти регионального консультанта можно здесь: <http://locator.nord.com>.





NORD DRIVESYSTEMS® Group

Headquarters and Technology center
in Bargteheide, Germany, close to Hamburg

Innovative drive solutions
for more than 100 branches of industry

Mechanical products
parallell shaft, helical gear, bevel gear and worm gear units

Electrical products
IE2/IE3/IE4 motors

Electronic products
centralised and decentralised frequency inverters,
motor starters and field distribution systems

Seven state-of-the-art production plants
for all drive components

Subsidiaries and distributors
in 98 countries on 5 continents
provide local stocks, assembly, production,
technical support and customer service

More than 4.000 employees throughout the world
create customer oriented solutions

www.nord.com/locator

Headquarters:

Getriebebau NORD GmbH & Co. KG
Getriebebau-Nord-Straße 1
22941 Bargteheide, Germany
Fon +49 (0) 4532 / 289 - 0
Fax +49 (0) 4532 / 289 - 2253
info@nord.com, www.nord.com

Member of the NORD DRIVESYSTEMS Group

