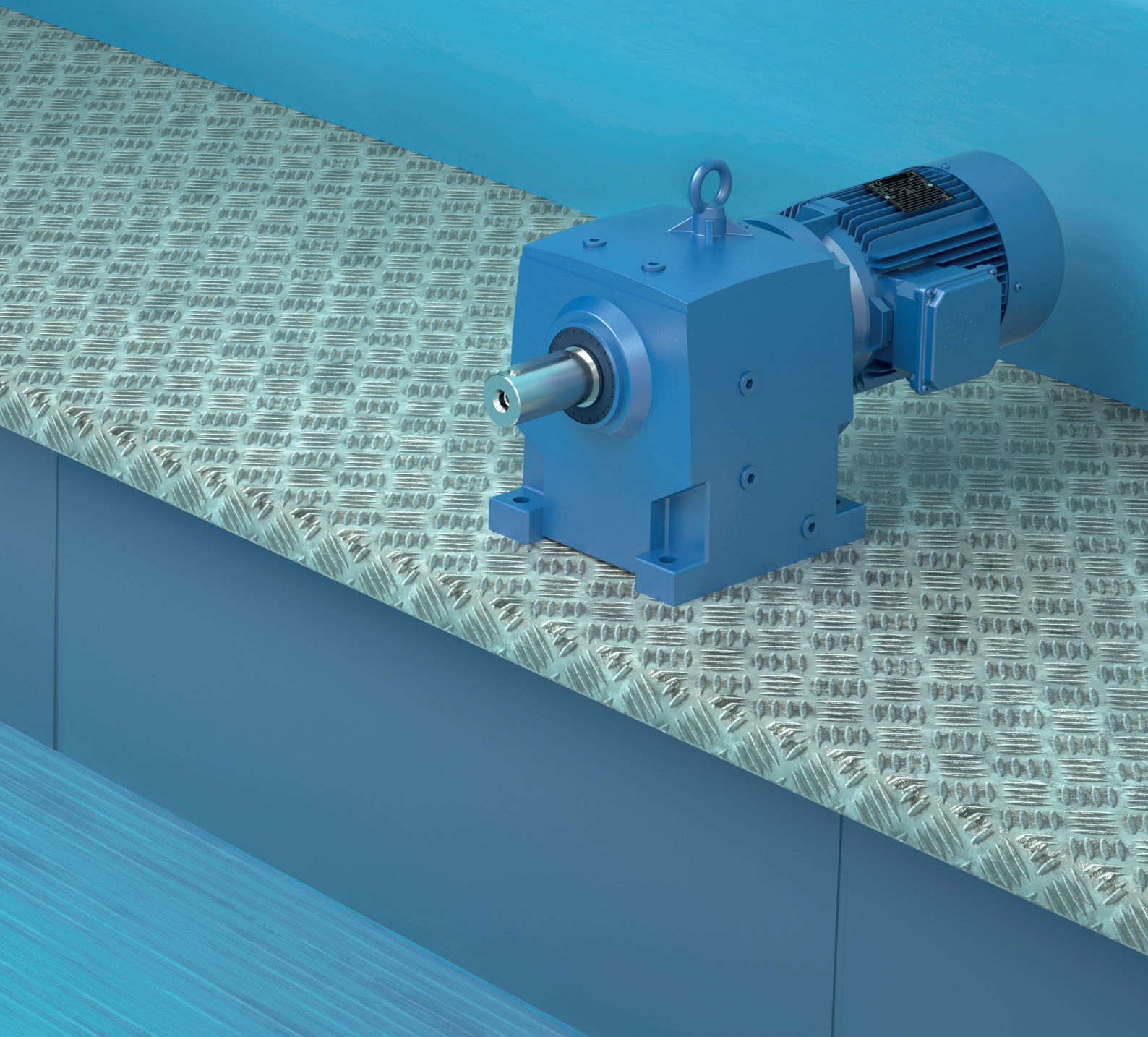


Intelligent Drivesystems, Worldwide Services

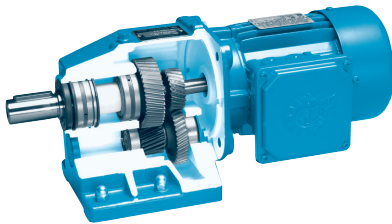


ES IT PT

PL1010

Catálogo de piezas de repuesto para reductores coaxiales
Catalogo dei pezzi di ricambio per riduttori coassiali
Catálogo de peças sobresselentes Redutores helicoidais


DRIVESYSTEMS

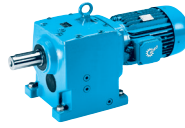


Piezas de repuesto generales Pezzi di ricambio generici Lista geral de peças

Reductores coaxiales
Riduttori coassiali
Redutores helicoidais

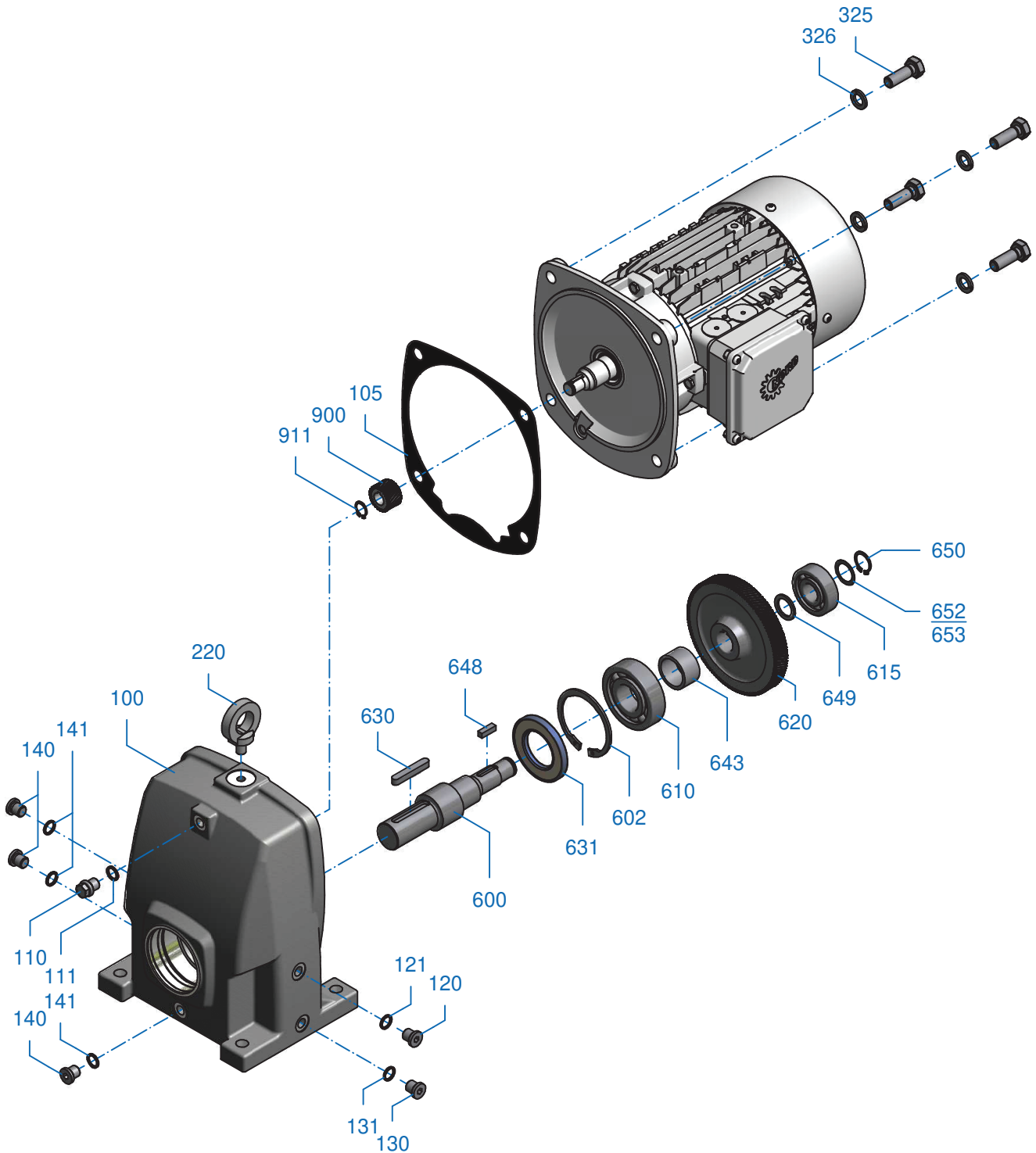
SK 11E - SK 51E	4 - 5
SK 02 - SK 52	6 - 7
SK 62 - SK 102	8 - 9
SK 63 - SK 103	10 - 11
SK 12/02 - SK 52/12	12 - 13
SK 63/22 - SK 103/52	12 - 13
SK 63/23 - SK 103/53	12 - 13
SK 03 - SK 53	14 - 15
Datos del pedido	16 - 17
Specifiche dell'ordine	
Dados de encomenda	

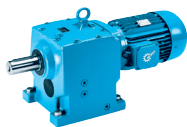
SK 11E - SK 51E



Reductores coaxiales
Riduttori coassiali
Redutores helicoidais

EB 508 9010 - E2




ES

100	Cárter
105	Junta
110	Tornillo
111	Junta
120	Tornillo
121	Junta
130	Tornillo
131	Junta
140	Tornillo
141	Junta
220	Tornillo
325	Tornillo
326	Arandela elástica
600	Eje de salida
602	Arandela de retención
610	Rodamiento
615	Rodamiento
620	Rueda de salida
630	Chaveta
631	Retén para eje
643	Conector
648	Chaveta
649	Conector
650	Arandela de retención
652	Arandela de ajuste
653	Arandela de ajuste
900	Piñón de accionamiento
911	Arandela de retención

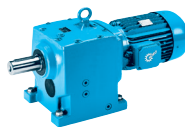
IT

100	Alloggiamento
105	Guarnizione
110	Vite
111	Guarnizione
120	Vite
121	Guarnizione
130	Vite
131	Guarnizione
140	Vite
141	Guarnizione
220	Vite
325	Vite
326	Rosetta elastica
600	Albero di uscita
602	Anello di sicurezza
610	Cuscinetti volventi
615	Cuscinetti volventi
620	Girante condotta
630	Linguetta di aggiustamento
631	Guarnizione ad anello per alberi
643	Boccola
648	Linguetta di aggiustamento
649	Boccola
650	Anello di sicurezza
652	Spessore di rasamento
653	Spessore di rasamento
900	Albero del pignone motore
911	Anello di sicurezza

PT

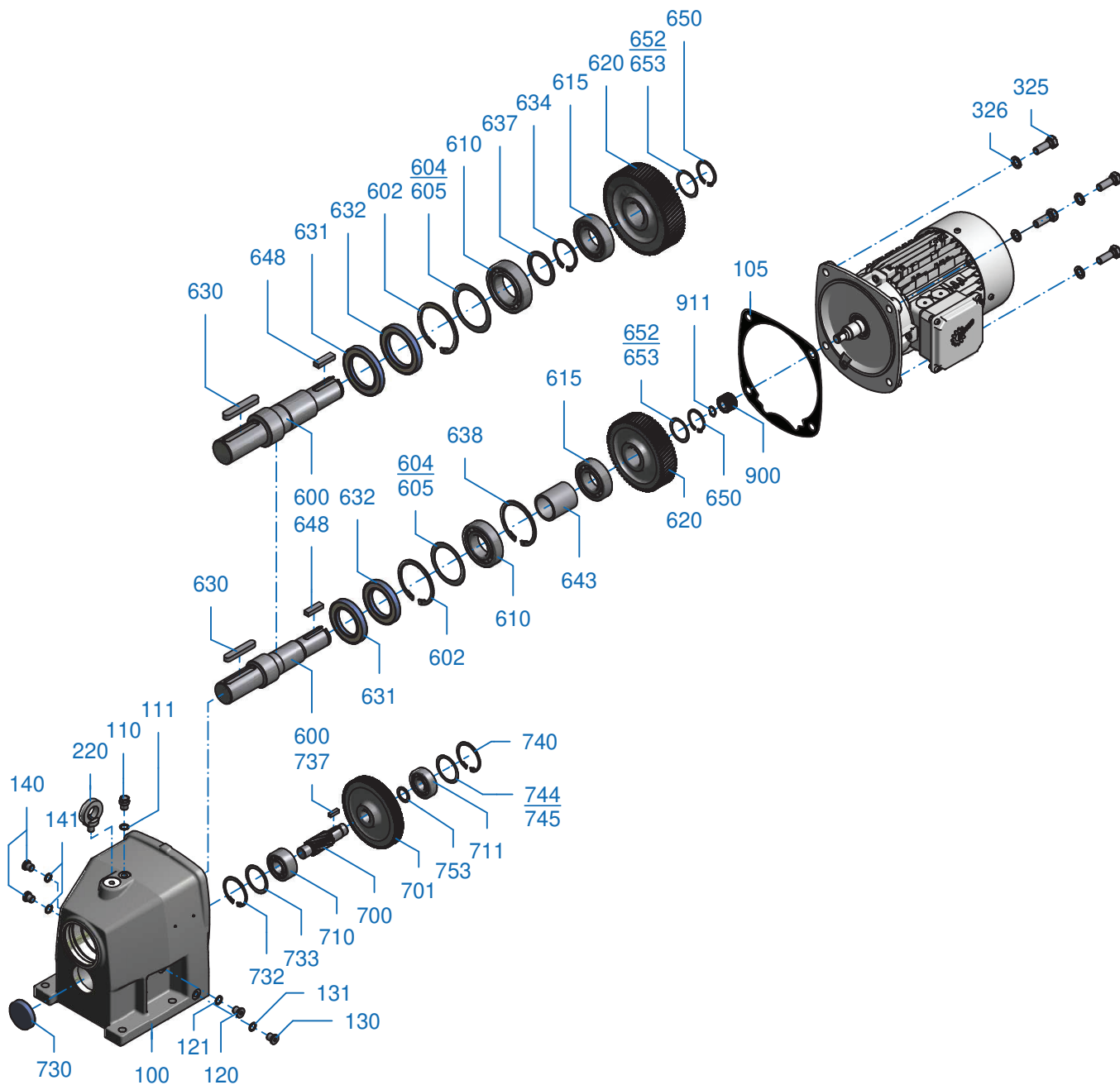
100	Cárter
105	Vedação
110	Parafuso
111	Vedação
120	Parafuso
121	Vedação
130	Parafuso
131	Vedação
140	Parafuso
141	Vedação
220	Parafuso
325	Parafuso
326	Arruela elástica
600	Veio de saída
602	Anel de segurança
610	Rolamento cilíndrico
615	Rolamento cilíndrico
620	Roda de propulsão
630	Chaveta de veio
631	Anel de vedação do veio
643	Casquilho
648	Chaveta de veio
649	Casquilho
650	Anel de segurança
652	Arruela espaçadora
653	Arruela espaçadora
900	Pinhão de accionamento
911	Anel de segurança

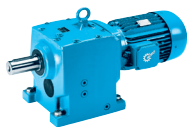
SK 02 - SK 52



Reductores coaxiales
Riduttori coassiali
Redutores helicoidais

EB 508 9002 - E2





ES

100	Cárter
105	Junta
110	Tornillo
111	Junta
120	Tornillo
121	Junta
130	Tornillo
131	Junta
140	Tornillo
141	Junta
220	Tornillo
325	Tornillo
326	Arandela elástica
600	Eje de salida
602	Arandela de retención
604	Arandela de ajuste
605	Arandela de ajuste
610	Rodamiento
615	Rodamiento
620	Rueda de salida
630	Chaveta
631	Retén para eje
632	Retén para eje
634	Arandela de retención
637	Arandela de apoyo
638	Arandela de retención
643	Conector
648	Chaveta
650	Arandela de retención
652	Arandela de ajuste
653	Arandela de ajuste
700	Eje de piñón
701	Rueda motriz
710	Rodamiento
711	Rodamiento
730	Tapón retén
732	Arandela de retención
733	Arandela de apoyo
737	Chaveta
740	Arandela de retención
744	Arandela de ajuste
745	Arandela de ajuste
753	Conector
900	Piñón de accionamiento
911	Arandela de retención

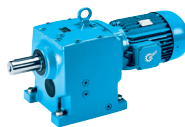
IT

100	Alloggiamento
105	Guarnizione
110	Vite
111	Guarnizione
120	Vite
121	Guarnizione
130	Vite
131	Guarnizione
140	Vite
141	Guarnizione
220	Vite
325	Vite
326	Rosetta elastica
600	Albero di uscita
602	Anello di sicurezza
604	Spessore di rasamento
605	Spessore di rasamento
610	Cuscinetti volventi
615	Cuscinetti volventi
620	Girante condotta
630	Linguetta di aggiustamento
631	Guarnizione ad anello per albero
632	Guarnizione ad anello per albero
634	Anello di sicurezza
637	Rondella di supporto
638	Anello di sicurezza
643	Boccola
648	Linguetta di aggiustamento
650	Anello di sicurezza
652	Spessore di rasamento
653	Spessore di rasamento
700	Albero del pignone
701	Ruota motrice
710	Cuscinetti volventi
711	Cuscinetti volventi
730	Coperchio a vite
732	Anello di sicurezza
733	Rondella di supporto
737	Linguetta di aggiustamento
740	Anello di sicurezza
744	Spessore di rasamento
745	Spessore di rasamento
753	Boccola
900	Albero del pignone motore
911	Anello di sicurezza

PT

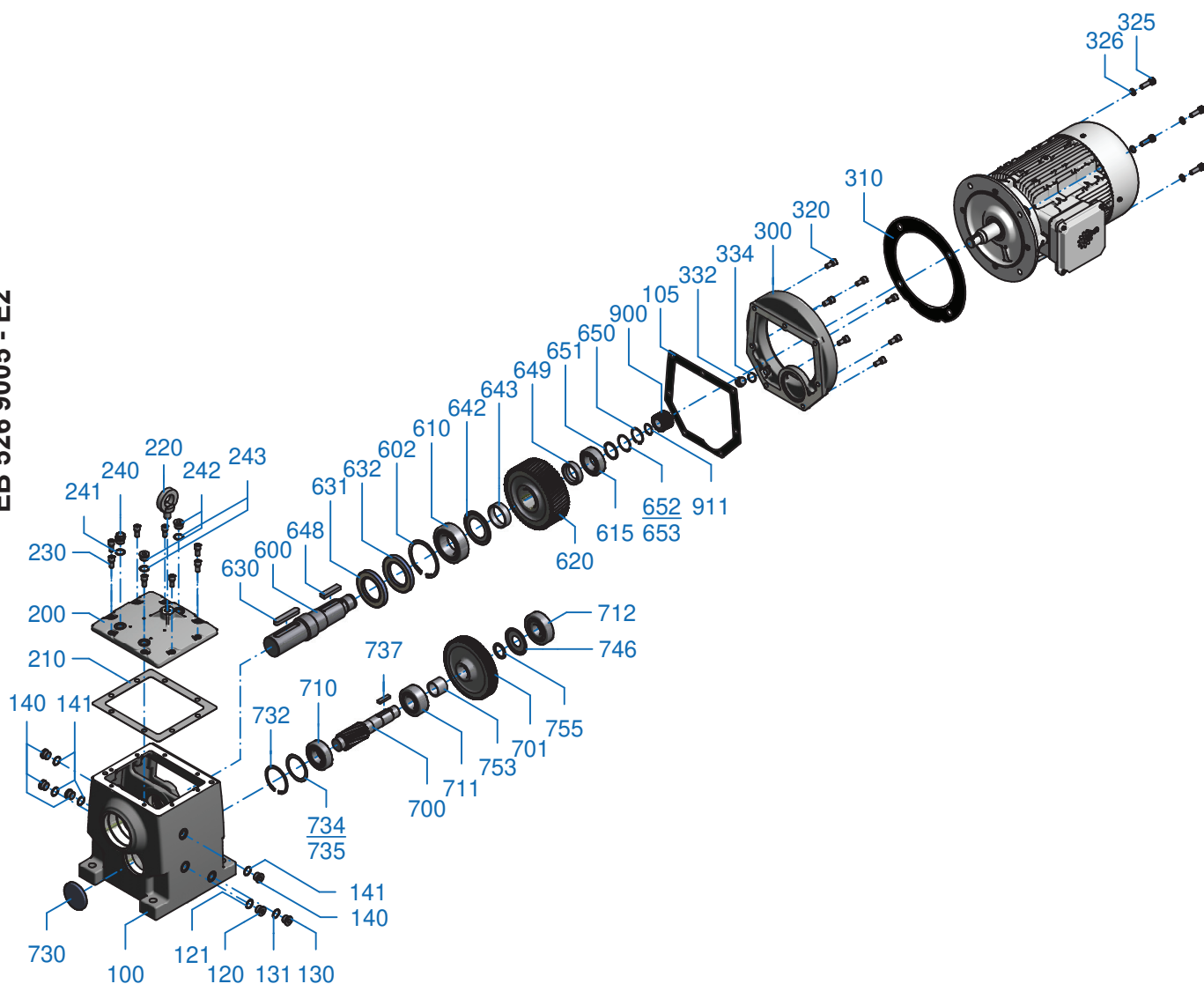
100	Cárter
105	Vedação
110	Parafuso
111	Vedação
120	Parafuso
121	Vedação
130	Parafuso
131	Vedação
140	Parafuso
141	Vedação
220	Parafuso
325	Parafuso
326	Arruela elástica
600	Veio de saída
602	Anel de segurança
604	Arruela espaçadora
605	Arruela espaçadora
610	Rolamento cilíndrico
615	Rolamento cilíndrico
620	Roda de propulsão
630	Chaveta de veio
631	Anel de vedação do veio
632	Anel de vedação do veio
634	Anel de segurança
637	Disco de apoio
638	Anel de segurança
643	Casquilho
648	Chaveta de veio
650	Anel de segurança
652	Arruela espaçadora
653	Arruela espaçadora
700	Veio de pinhão
701	Roda de accionamento
710	Rolamento cilíndrico
711	Rolamento cilíndrico
730	Tampa
732	Anel de segurança
733	Disco de apoio
737	Chaveta de veio
740	Anel de segurança
744	Arruela espaçadora
745	Arruela espaçadora
753	Casquilho
900	Pinhão de accionamento
911	Anel de segurança

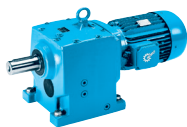
SK 62 - SK 102



Reductores coaxiales
Riduttori coassiali
Redutores helicoidais

EB 526 9005 - E2





ES

100	Cárter
105	Junta
120	Tornillo
121	Junta
130	Tornillo
131	Junta
140	Tornillo
141	Junta
200	Tapa del cárter
210	Junta
220	Tornillo
230	Tornillo
240	Tornillo
241	Junta
242	Tornillo
243	Junta
300	Tapa del reductor
310	Junta
320	Tornillo
325	Tornillo
326	Arandela elástica
332	Tornillo
334	Junta
600	Eje de salida
610	Rodamiento
615	Rodamiento
620	Rueda de salida
630	Chaveta
631	Retén para eje
632	Retén para eje
642	Anillo Nilos
643	Conector
648	Chaveta
649	Conector
650	Arandela de retención
651	Arandela de apoyo
652	Arandela de ajuste
653	Arandela de ajuste
700	Eje de piñón
701	Rueda motriz
710	Rodamiento
711	Rodamiento
712	Rodamiento
730	Tapón retén
732	Arandela de retención
734	Arandela de ajuste
735	Arandela de ajuste
737	Chaveta
746	Anillo Nilos
753	Conector
755	Conector
900	Piñón de accionamiento
911	Arandela de retención

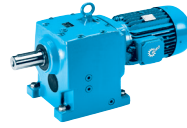
IT

100	Alloggiamento
105	Guarnizione
120	Vite
121	Guarnizione
130	Vite
131	Guarnizione
140	Vite
141	Guarnizione
200	Coperchio dell'alloggiamento
210	Guarnizione
220	Vite
230	Vite
240	Vite
241	Guarnizione
242	Vite
243	Guarnizione
300	Coperchio del motoriduttore
310	Guarnizione
320	Vite
325	Vite
326	Rosetta elastica
332	Vite
334	Guarnizione
600	Albero di uscita
610	Cuscinetti volventi
615	Cuscinetti volventi
620	Girante condotta
630	Linguetta di aggiustamento
631	Guarnizione ad anello per albero
632	Guarnizione ad anello per albero
642	Anello Nilos
643	Boccola
648	Linguetta di aggiustamento
649	Boccola
650	Anello di sicurezza
651	Rondella di supporto
652	Spessore di rasamento
653	Spessore di rasamento
700	Albero del pignone
701	Ruota motrice
710	Cuscinetti volventi
711	Cuscinetti volventi
712	Cuscinetti volventi
730	Coperchio a vite
732	Anello di sicurezza
734	Spessore di rasamento
735	Spessore di rasamento
737	Linguetta di aggiustamento
746	Anello Nilos
753	Boccola
755	Boccola
900	Albero del pignone motore
911	Anello di sicurezza

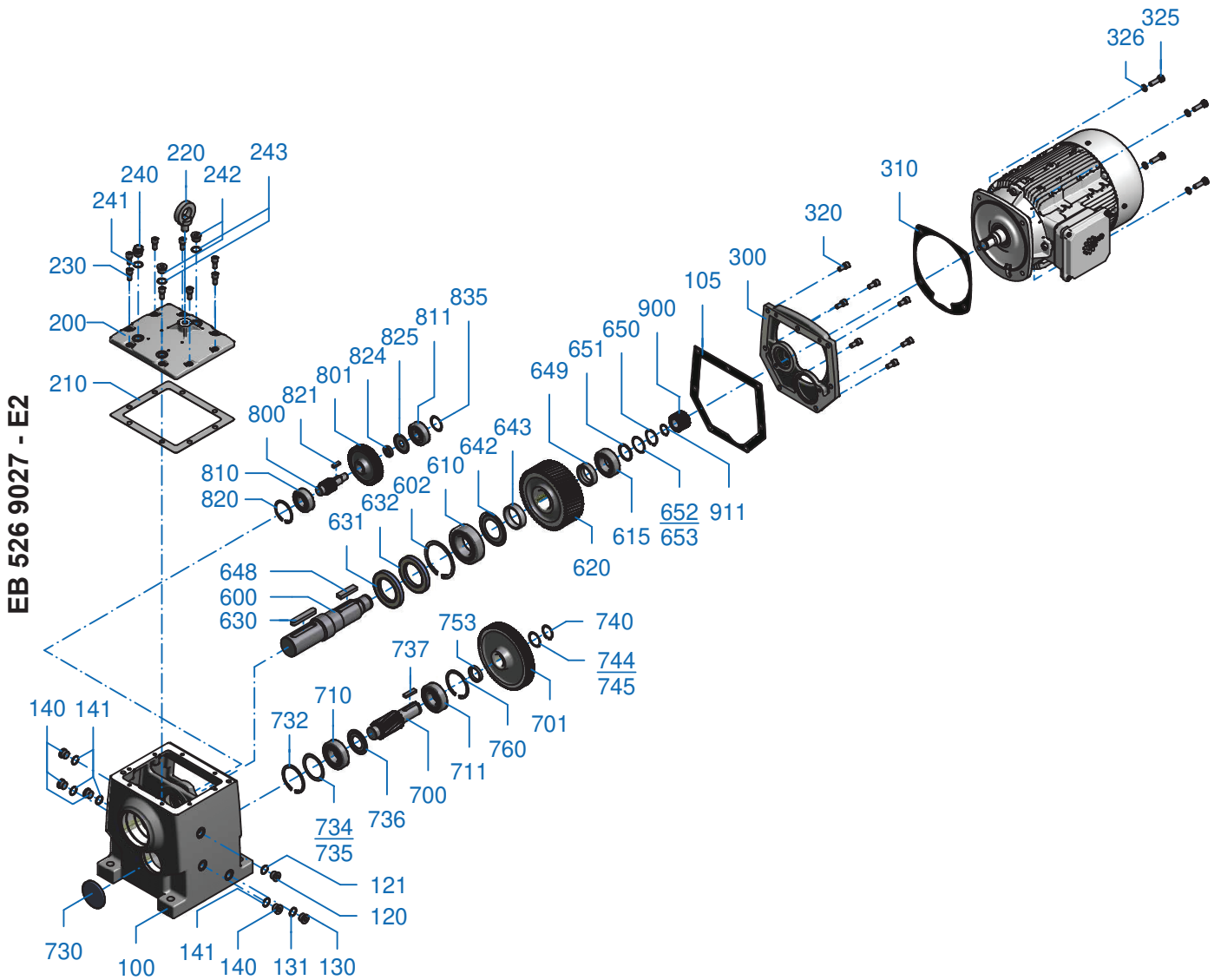
PT

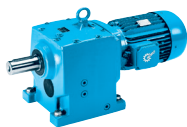
100	Cárter
105	Vedação
120	Parafuso
121	Vedação
130	Parafuso
131	Vedação
140	Parafuso
141	Vedação
200	Tampa do cárter
210	Vedação
220	Parafuso
230	Parafuso
240	Parafuso
241	Vedação
242	Parafuso
243	Vedação
300	Tampa do reductor
310	Vedação
320	Parafuso
325	Parafuso
326	Arruela elástica
332	Parafuso
334	Vedação
600	Veio de saída
610	Rolamento cilíndrico
615	Rolamento cilíndrico
620	Roda de propulsão
630	Chaveta de veio
631	Anel de vedação do veio
632	Anel de vedação do veio
642	Anilha Nilos
643	Casquilho
648	Chaveta de veio
649	Casquilho
650	Anel de segurança
651	Disco de apoio
652	Arruela espaçadora
653	Arruela espaçadora
700	Veio de pinhão
701	Roda de accionamento
710	Rolamento cilíndrico
711	Rolamento cilíndrico
712	Rolamento cilíndrico
730	Tampa
732	Anel de segurança
734	Arruela espaçadora
735	Arruela espaçadora
737	Chaveta de veio
746	Anilha Nilos
753	Casquilho
755	Casquilho
900	Pinhão de accionamento
911	Anel de segurança

SK 63 - SK 103



Reductores coaxiales
Riduttori coassiali
Redutores helicoidais




ES

100	Cárter
105	Junta
120	Tornillo
121	Junta
130	Tornillo
131	Junta
140	Tornillo
141	Junta
200	Tapa del cárter
210	Junta
220	Tornillo
230	Tornillo
240	Tornillo
241	Junta
242	Tornillo
243	Junta
300	Tapa del reductor
310	Junta
320	Tornillo
325	Tornillo
326	Arandela elástica
600	Eje de salida
610	Rodamiento
615	Rodamiento
620	Rueda de salida
630	Chaveta
631	Retén para eje
632	Retén para eje
642	Anillo Nilos
643	Conector
648	Chaveta
649	Conector
650	Arandela de retención
651	Arandela de apoyo
652	Arandela de ajuste
653	Arandela de ajuste
700	Eje de piñón
701	Rueda motriz
710	Rodamiento
711	Rodamiento
730	Tapón retén
732	Arandela de retención
734	Arandela de ajuste
735	Arandela de ajuste
736	Anillo Nilos
737	Chaveta
740	Arandela de retención
744	Arandela de ajuste
745	Arandela de ajuste
753	Conector
760	Arandela de retención
800	Eje de piñón
801	Rueda motriz
810	Rodamiento
811	Rodamiento
820	Arandela de retención
821	Chaveta
824	Conector
825	Anillo Nilos
835	Arandela de ajuste
900	Piñón de accionamiento
911	Arandela de retención

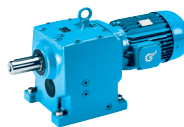
IT

100	Alloggiamento
105	Guarnizione
120	Vite
121	Guarnizione
130	Vite
131	Guarnizione
140	Vite
141	Guarnizione
200	Coperchio dell'alloggiamento
210	Guarnizione
220	Vite
230	Vite
240	Vite
241	Guarnizione
242	Vite
243	Guarnizione
300	Coperchio del motoriduttore
310	Guarnizione
320	Vite
325	Vite
326	Rosetta elastica
600	Albero di uscita
610	Cuscinetti volventi
615	Cuscinetti volventi
620	Girante condotta
630	Linguetta di aggiustamento
631	Guarnizione ad anello per albero
632	Guarnizione ad anello per albero
642	Anello Nilos
643	Boccola
648	Linguetta di aggiustamento
649	Boccola
650	Anello di sicurezza
651	Rondella di supporto
652	Spessore di rasamento
653	Spessore di rasamento
700	Albero del pignone
701	Ruota motrice
710	Cuscinetti volventi
711	Cuscinetti volventi
730	Coperchio a vite
732	Anello di sicurezza
734	Spessore di rasamento
735	Spessore di rasamento
736	Anello Nilos
737	Linguetta di aggiustamento
740	Anello di sicurezza
744	Spessore di rasamento
745	Spessore di rasamento
753	Boccola
760	Anello di sicurezza
800	Albero del pignone
801	Ruota motrice
810	Cuscinetti volventi
811	Cuscinetti volventi
820	Anello di sicurezza
821	Linguetta di aggiustamento
824	Boccola
825	Anello Nilos
835	Spessore di rasamento
900	Albero del pignone motore
911	Anello di sicurezza

PT

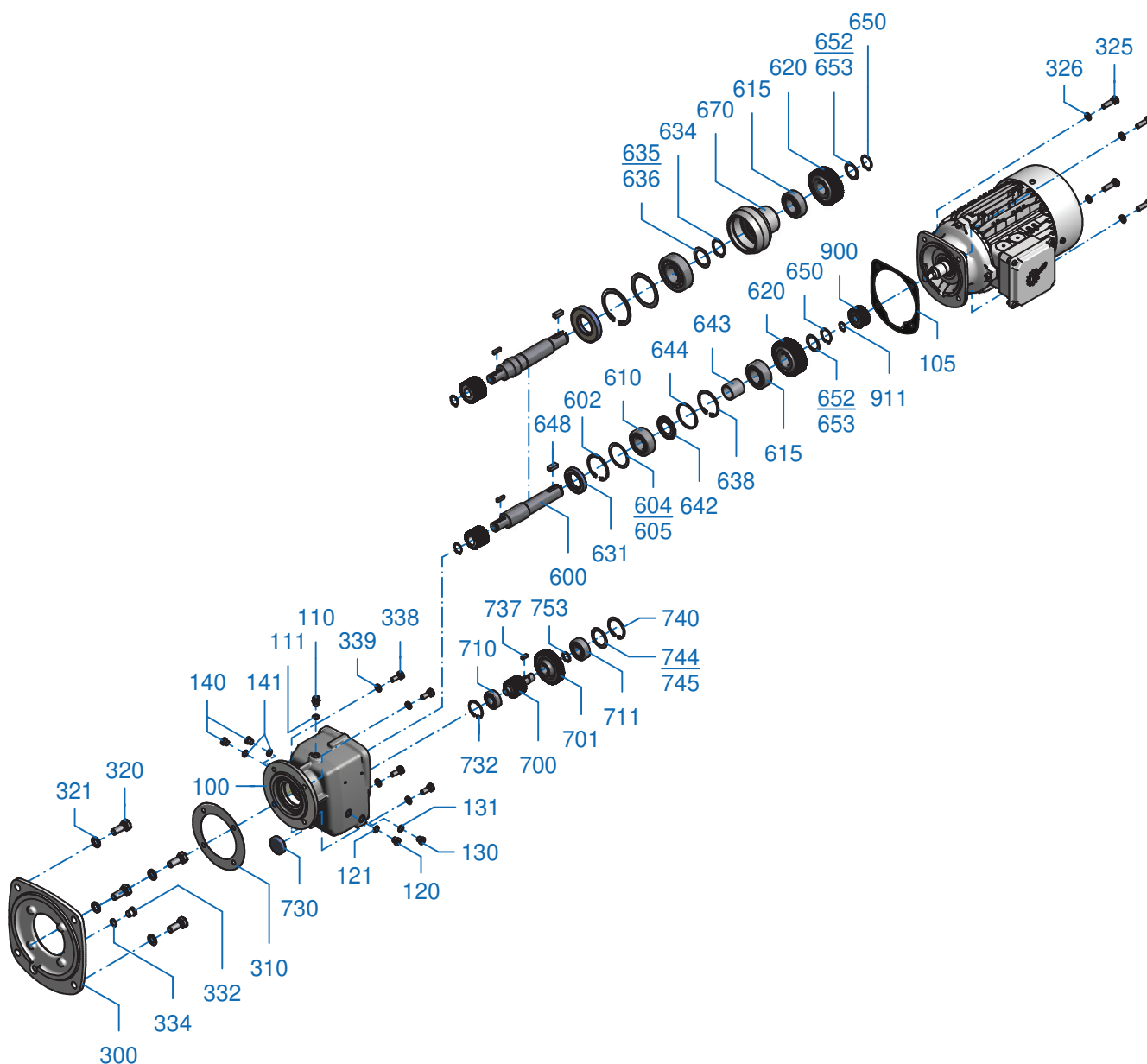
100	Cárter
105	Vedação
120	Parafuso
121	Vedação
130	Parafuso
131	Vedação
140	Parafuso
141	Vedação
200	Tampa do cárter
210	Vedação
220	Parafuso
230	Parafuso
240	Parafuso
241	Vedação
242	Parafuso
243	Vedação
300	Tampa do reductor
310	Vedação
320	Parafuso
325	Parafuso
326	Arruela elástica
600	Veio de saída
610	Rolamento cilíndrico
615	Rolamento cilíndrico
620	Roda de propulsão
630	Chaveta de veio
631	Anel de vedação do veio
632	Anel de vedação do veio
642	Anilha Nilos
643	Casquilho
648	Chaveta de veio
649	Casquilho
650	Anel de segurança
651	Disco de apoio
652	Arruela espaçadora
653	Arruela espaçadora
700	Veio de pinhão
701	Roda de accionamento
710	Rolamento cilíndrico
711	Rolamento cilíndrico
730	Tampa
732	Anel de segurança
734	Arruela espaçadora
735	Arruela espaçadora
736	Anilha Nilos
737	Chaveta de veio
740	Anel de segurança
744	Arruela espaçadora
745	Arruela espaçadora
753	Casquilho
760	Anel de segurança
800	Veio de pinhão
801	Roda de accionamento
810	Rolamento cilíndrico
811	Rolamento cilíndrico
820	Anel de segurança
821	Chaveta de veio
824	Casquilho
825	Anilha Nilos
835	Arruela espaçadora
900	Pinhão de accionamento
911	Anel de segurança

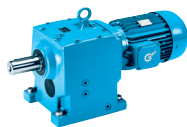
SK 12/02 - SK 52/12
SK 63/22 - SK 103/52
SK 63/23 - SK 103/53



Doble reductor combinado para reductores coaxiales
Riduttore doppio per riduttori coassiali
Redutores duplos para reductores helicoidais

EB 506 9014 - E5




ES

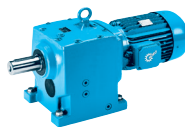
100	Cárter
105	Junta
110	Tornillo
111	Junta
120	Tornillo
121	Junta
130	Tornillo
131	Junta
140	Tornillo
141	Junta
300	Tapa del reductor
310	Junta
320	Tornillo
321	Arandela elástica
325	Tornillo
326	Arandela elástica
332	Tornillo
334	Junta
338	Tornillo
339	Arandela elástica
600	Eje de salida
602	Arandela de retención
604	Arandela de ajuste
605	Arandela de ajuste
610	Rodamiento
615	Rodamiento
620	Rueda de salida
631	Retén para eje
634	Arandela de retención
635	Arandela de ajuste
636	Arandela de ajuste
638	Arandela de retención
642	Anillo Nilos
643	Conector
644	Conector
648	Chaveta
650	Arandela de retención
652	Arandela de ajuste
653	Arandela de ajuste
670	Casquillo de cojinete
700	Eje de piñón
701	Rueda motriz
710	Rodamiento
711	Rodamiento
730	Tapón retén
732	Arandela de retención
737	Chaveta
740	Arandela de retención
744	Arandela de ajuste
745	Arandela de ajuste
753	Conector
900	Piñón de accionamiento
911	Arandela de retención

IT

100	Alloggiamento
105	Guarnizione
110	Vite
111	Guarnizione
120	Vite
121	Guarnizione
130	Vite
131	Guarnizione
140	Vite
141	Guarnizione
300	Coperchio del motoriduttore
310	Guarnizione
320	Vite
321	Rosetta elastica
325	Vite
326	Rosetta elastica
332	Vite
334	Guarnizione
338	Vite
339	Rosetta elastica
600	Albero di uscita
602	Anello di sicurezza
604	Spessore di rasamento
605	Spessore di rasamento
610	Cuscinetti volventi
615	Cuscinetti volventi
620	Girante condotta
631	Guarnizione ad anello per albero
634	Anello di sicurezza
635	Spessore di rasamento
636	Spessore di rasamento
638	Anello di sicurezza
642	Anello Nilos
643	Boccola
644	Boccola
648	Linguetta di aggiustamento
650	Anello di sicurezza
652	Spessore di rasamento
653	Spessore di rasamento
670	Boccola dei cuscinetti
700	Albero del pignone
701	Ruota motrice
710	Cuscinetti volventi
711	Cuscinetti volventi
730	Coperchio a vite
732	Anello di sicurezza
737	Linguetta di aggiustamento
740	Anello di sicurezza
744	Spessore di rasamento
745	Spessore di rasamento
753	Boccola
900	Albero del pignone motore
911	Anello di sicurezza

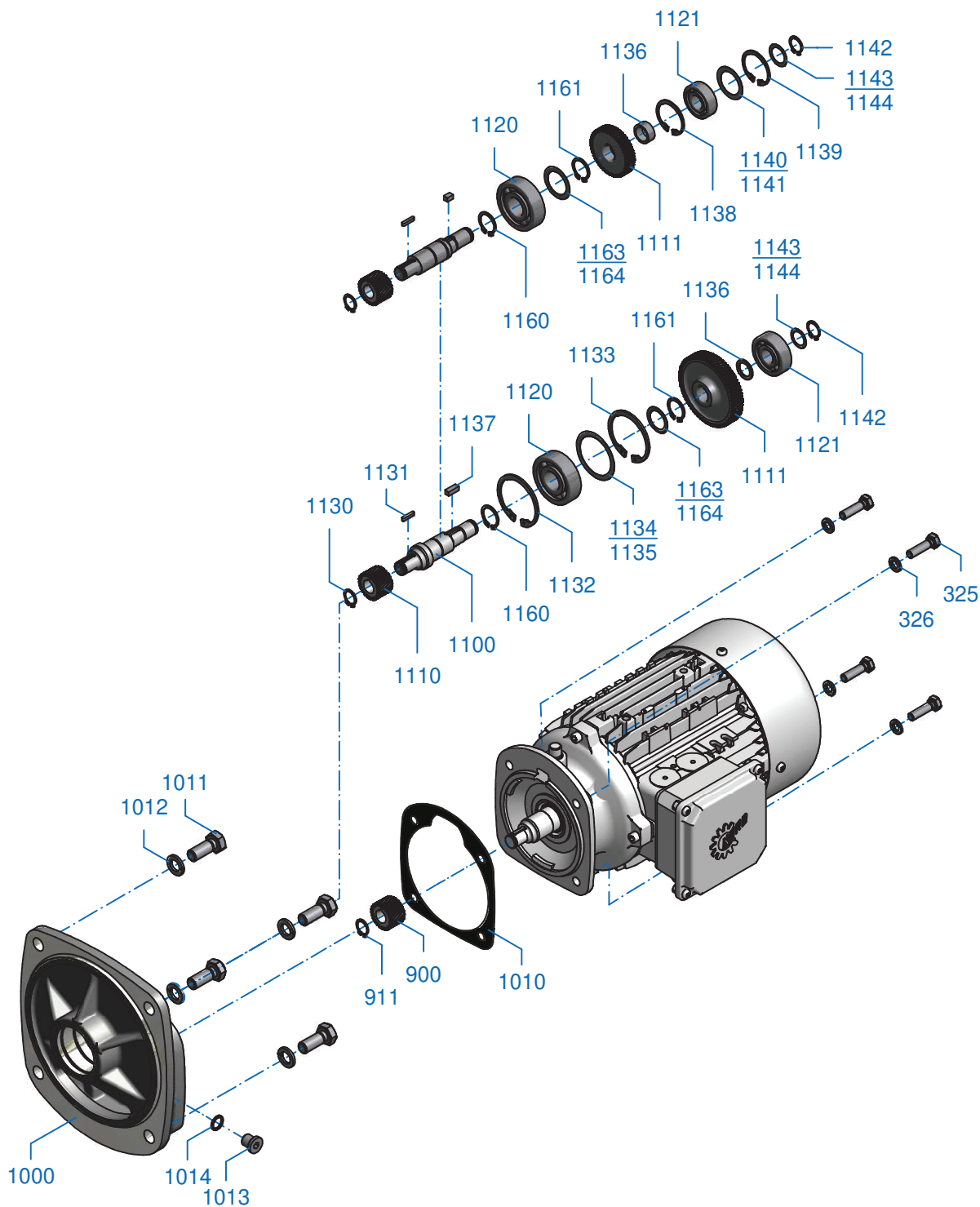
PT

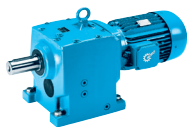
100	Cárter
105	Vedação
110	Parafuso
111	Vedação
120	Parafuso
121	Vedação
130	Parafuso
131	Vedação
140	Parafuso
141	Vedação
300	Tampa do reductor
310	Vedação
320	Parafuso
321	Arruela elástica
325	Parafuso
326	Arruela elástica
332	Parafuso
334	Vedação
338	Parafuso
339	Arruela elástica
600	Veio de saída
602	Anel de segurança
604	Arruela espaçadora
605	Arruela espaçadora
610	Rolamento cilíndrico
615	Rolamento cilíndrico
620	Roda de propulsão
631	Anel de vedação do veio
634	Anel de segurança
635	Arruela espaçadora
636	Arruela espaçadora
638	Anel de segurança
642	Anilha Nilos
643	Casquilho
644	Casquilho
648	Chaveta de veio
650	Anel de segurança
652	Arruela espaçadora
653	Arruela espaçadora
670	Casquilho de apoio
700	Veio de pinhão
701	Roda de accionamento
710	Rolamento cilíndrico
711	Rolamento cilíndrico
730	Tampa
732	Anel de segurança
737	Chaveta de veio
740	Anel de segurança
744	Arruela espaçadora
745	Arruela espaçadora
753	Casquilho
900	Pinhão de accionamento
911	Anel de segurança



Cárter adicional para reductores coaxiales
Alloggiamento di installazione per riduttori coassiali
Caixa adicional para redutores helicoidais

EB 508 9006 - E4




ES

325	Tornillo
326	Arandela elástica
900	Piñón de accionamiento
911	Arandela de retención
1000	Cárter adicional
1010	Junta de motor
1011	Tornillo
1012	Arandela elástica
1013	Tornillo
1014	Junta de obturación
1100	Eje intermedio
1110	Piñón de accionamiento
1111	Rueda motriz
1120	Rodamiento
1121	Rodamiento
1130	Arandela de retención
1131	Chaveta
1132	Arandela de retención
1133	Arandela de retención
1134	Arandela de ajuste
1135	Arandela de ajuste
1136	Conector
1137	Chaveta
1138	Arandela de retención
1139	Arandela de retención
1140	Arandela de ajuste
1141	Arandela de ajuste
1142	Arandela de retención
1143	Arandela de ajuste
1144	Arandela de ajuste
1160	Arandela de retención
1161	Arandela de retención
1163	Arandela de ajuste
1164	Arandela de ajuste

IT

325	Vite
326	Rosetta elastica
900	Albero del pignone motore
911	Anello di sicurezza
1000	Alloggiamento di installazione
1010	Guarnizione del motore
1011	Vite
1012	Rosetta elastica
1013	Vite
1014	Anello di tenuta
1100	Albero di rinvio
1110	Albero del pignone motore
1111	Ruota motrice
1120	Cuscinetti volventi
1121	Cuscinetti volventi
1130	Anello di sicurezza
1131	Linguetta di aggiustamento
1132	Anello di sicurezza
1133	Anello di sicurezza
1134	Spessore di rasamento
1135	Spessore di rasamento
1136	Boccola
1137	Linguetta di aggiustamento
1138	Anello di sicurezza
1139	Anello di sicurezza
1140	Spessore di rasamento
1141	Spessore di rasamento
1142	Anello di sicurezza
1143	Spessore di rasamento
1144	Spessore di rasamento
1160	Anello di sicurezza
1161	Anello di sicurezza
1163	Spessore di rasamento
1164	Spessore di rasamento



PT

325	Parafuso
326	Arruela elástica
900	Pinhão de accionamento
911	Anel de segurança
1000	Caixa adicional
1010	Vedação do motor
1011	Parafuso
1012	Arruela elástica
1013	Parafuso
1014	Anilha de vedação
1100	Veio intermédio
1110	Pinhão de accionamento
1111	Roda de accionamento
1120	Rolamento cilíndrico
1121	Rolamento cilíndrico
1130	Anel de segurança
1131	Chaveta de veio
1132	Anel de segurança
1133	Anel de segurança
1134	Arruela espaçadora
1135	Arruela espaçadora
1136	Casquilho
1137	Chaveta de veio
1138	Anel de segurança
1139	Anel de segurança
1140	Arruela espaçadora
1141	Arruela espaçadora
1142	Anel de segurança
1143	Arruela espaçadora
1144	Arruela espaçadora
1160	Anel de segurança
1161	Anel de segurança
1163	Arruela espaçadora
1164	Arruela espaçadora

Datos del pedido Specifiche dell'ordine Dados de encomenda



Explicación de la placa de características
Spiegazione della targhetta
Esclarecimento da placa de características

		NORD DRIVESYSTEMS Getriebebau NORD GmbH & Co. KG 22939 Bargteheide/GERMANY		085 03470
Type SK 9282ASH - IEC280 - 280S/4		S1		2010
No. 200537905 - 100		12596508		
M2 12971	Nm 6	i 26,89	M3 10	
P1 75	kW 7	n2 52	11	min ⁻¹
1277	kg 8	CLP PG 220 / 55L 12		
1234567890		13	fB 1,3	14
www.nord.com				

ES

- 1 Matriz – código de barras
- 2 Tipo de reductor NORD
- 3 Tipo de funcionamiento
- 4 Año de fabricación
- 5 Número de fabricación
- 6 Par nominal de salida del reductor
- 7 Potencia de accionamiento
- 8 Peso según el modelo solicitado
- 9 Relación de reducción total
- 10 Posición de montaje
- 11 Régimen nominal de salida del reductor
- 12 Tipo, viscosidad y cantidad de lubricante
- 13 Número de material de cliente
- 14 Factor de servicio

IT

- 1 Matrice - codice a barre
- 2 Modello riduttore NORD
- 3 Modalità operative
- 4 Anno di produzione
- 5 Numero di matricola
- 6 Coppia nominale dell'albero di uscita del riduttore
- 7 Potenza in ingresso
- 8 Peso secondo la versione dell'ordine
- 9 Rapporto di trasmissione complessivo del riduttore
- 10 Posizione di montaggio
- 11 Numero di giri nominale dell'albero di uscita del riduttore
- 12 Tipo, viscosità e quantità del lubrificante
- 13 Codice materiale cliente
- 14 Fattore operativo

PT

- 1 Código de barras Matrix
- 2 Tipo de caixa redutora NORD
- 3 Modo de funcionamento
- 4 Ano de fabrico
- 5 Número de série
- 6 Binário nominal do eixo de saída da caixa redutora
- 7 Potência de entrada
- 8 Peso de acordo com a execução da encomenda
- 9 Relação de transmissão
- 10 Posições de montagem
- 11 Rotação nominal do eixo de saída da caixa redutora
- 12 Tipo, viscosidade e quantidade de lubrificante
- 13 Código do cliente
- 14 Factor de serviço

Pedido de piezas de repuesto / Ordine del pezzo di ricambio / Encomenda de peças sobresselentes:

Denominación / Descrizione / Designação:

N.º pos. / Cod. / N.º Pos.:

Unidades / Numero pezzi / Quantidade:

Tipo de reductor / Modello riduttore / Tipo de caixa redutora:

Número de fabricación / Numero di matricola / Número de série:

Datos del pedido Specifiche dell'ordine Dados de encomenda



Datos de contacto / Dati del contatto / Dados de contacto:

Empresa / Azienda / Empresa:



Calle / Via / Rua

Ciudad / Città / Cidade:

PLZ / CAP /
Código Postal:

Teléfono / Telefono / Telefone:

Fax:

E-mail:



Getriebebau NORD

Getriebebau-Nord-Straße 1
D-22941 Bargteheide
Telefon +49(0) 4532/289-0
Telefax +49(0) 4532/289-2253
E-Mail info@nord.com
www.nord.com

ES

Esta lista de piezas de repuesto NORD responde a una configuración normalizada de los reductores NORD. Para facilitar la localización de piezas de repuesto y la realización de pedidos suplementarios, al final de la lista de piezas de repuesto encontrará un formulario de pedido con instrucciones importantes para elegir las piezas correctas.

En caso de duda, estamos a su disposición. Encontrará su persona de contacto local en <http://locator.nord.com>.

IT

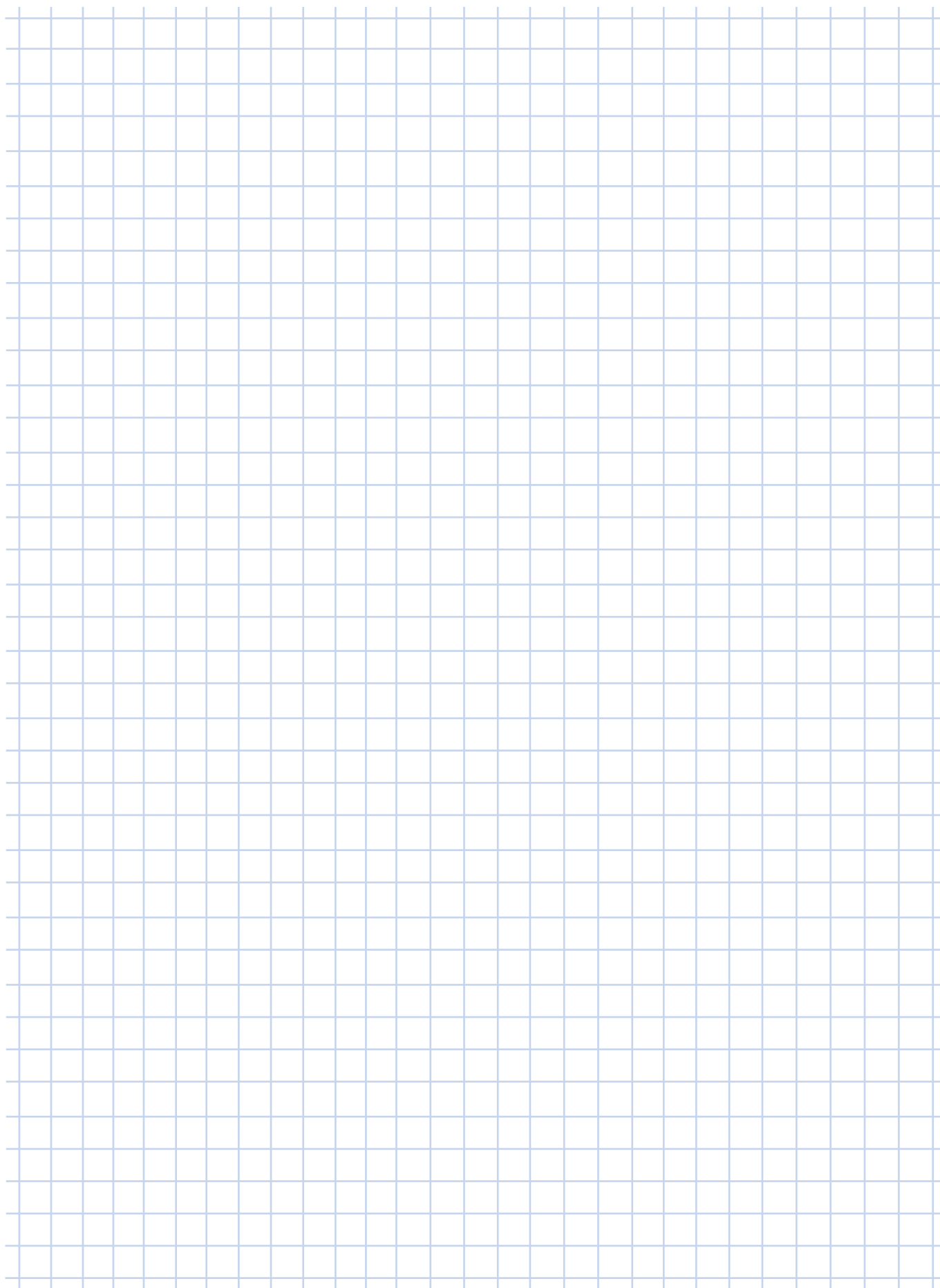
Questo elenco dei pezzi di ricambio NORD comprende una rappresentazione standard dei riduttori NORD. Per semplificare le operazioni di individuazione ed ordine dei pezzi di ricambio, alla fine dell'elenco dei pezzi di ricambio è disponibile un modulo ordini con importanti indicazioni per la definizione dei pezzi corretti.

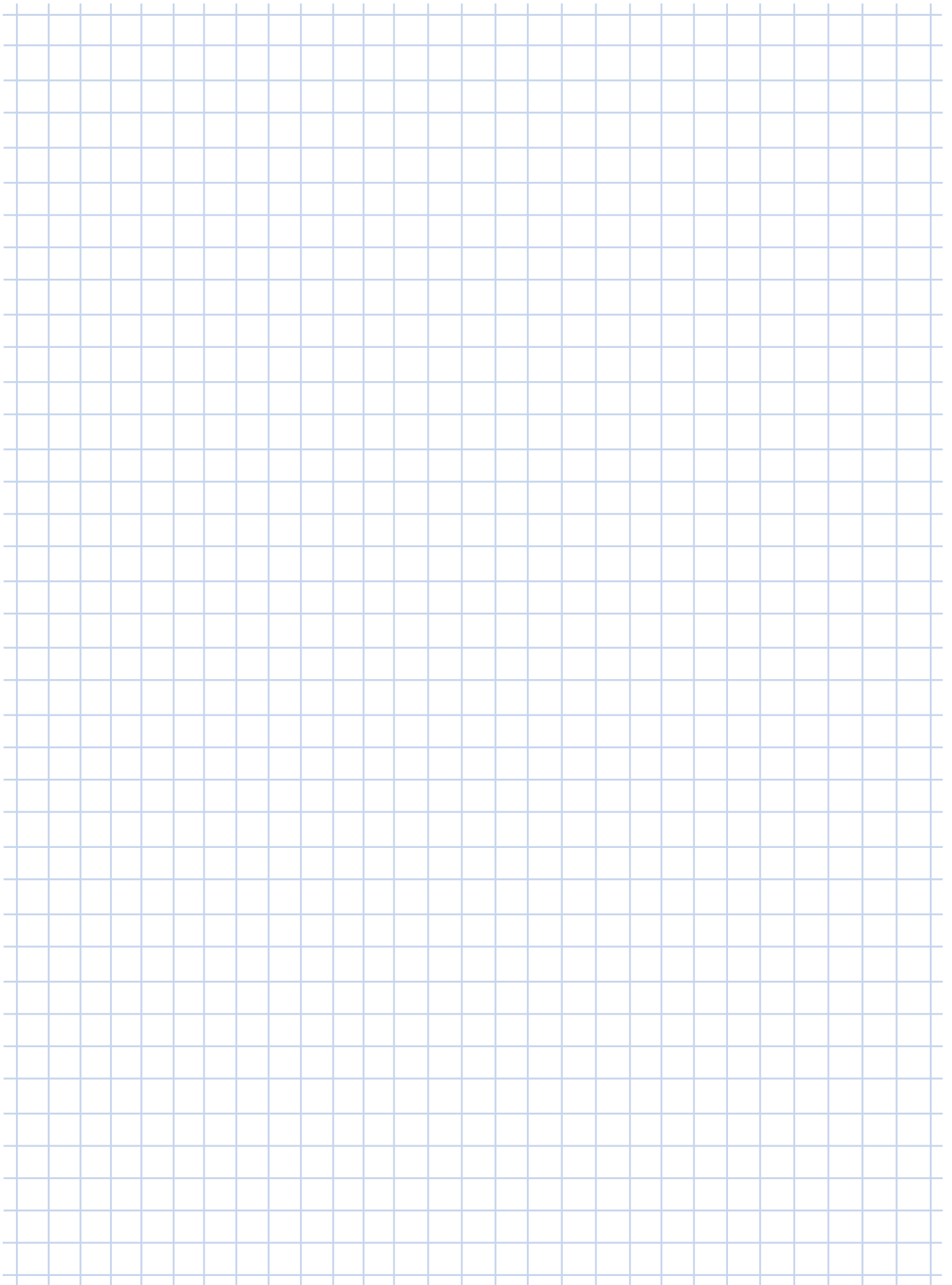
Per eventuali richieste NORD è a completa disposizione dei clienti. Il contatto NORD a livello locale è riportato all'indirizzo <http://locator.nord.com>.

PT

Esta lista de peças sobresselentes da NORD contém uma ilustração estandardizada dos redutores NORD. Para facilitar o encontro e encomenda de peças sobresselentes, dispõe no fim da lista de peças sobresselentes de um formulário de encomenda com indicações importantes relativas à determinação das peças certas.

Encontramo-nos disponíveis para quaisquer dúvidas ou questões. Aceda a <http://locator.nord.com> para encontrar a sua pessoa de contacto local.





NORD DRIVESYSTEMS® Group

Headquarters and Technology center
in Bargteheide, Germany, close to Hamburg

Innovative drive solutions
for more than 100 branches of industry

Mechanical products
parallell shaft, helical gear, bevel gear and worm gear units

Electrical products
IE2/IE3/IE4 motors

Electronic products
centralised and decentralised frequency inverters,
motor starters and field distribution systems

Seven state-of-the-art production plants
for all drive components

Subsidiaries and distributors
in 98 countries on 5 continents
provide local stocks, assembly, production,
technical support and customer service

More than 4.000 employees throughout the world
create customer oriented solutions

www.nord.com/locator

Headquarters:

Getriebebau NORD GmbH & Co. KG
Getriebebau-Nord-Straße 1
22941 Bargteheide, Germany
Fon +49 (0) 4532 / 289 - 0
Fax +49 (0) 4532 / 289 - 2253
info@nord.com, www.nord.com

Member of the NORD DRIVESYSTEMS Group

