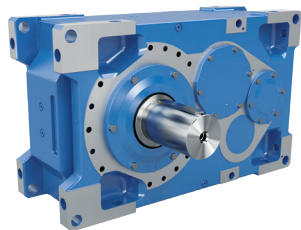


# Приводная техника для транспортировки насыпных грузов

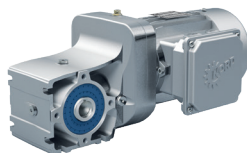
Комплексная приводная техника по принципу все из одних рук



# Группа NORD DRIVESYSTEMS



Индустриальные редукторы



Мотор-редукторы



Преобразователи частоты и пусковые устройства двигателей

- ▶ Штаб-квартира и технологический центр в г. Баргтехайде под Гамбургом.
- ▶ Инновационная приводная техника для более чем 100 отраслей промышленности.
- ▶ 7 заводов, оснащенных по последнему слову техники, выпускают редукторы, электродвигатели и преобразователи частоты для комплексных приводных систем по принципу “все из одних рук”.
- ▶ NORD имеет 48 собственное дочернее предприятие в 36 странах и дальнейшие партнеры по сбыту в более 50 стран. Эти предложения на мест складирование, сборочные центры, технический поддержка и обслуживание клиентов.
- ▶ Более 4.100 специалистов в разных странах находят технические решения с учетом конкретных.



Нтаб-квартира в Баргтехеде



Производство редукторов



Инверторное производство



Производство двигателей



Производство и сборка



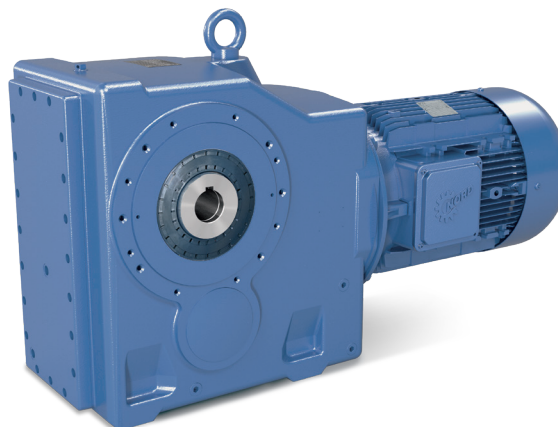
Сборка двигателя





### Комплексные решения для специальных требований Требования промышленности сыпучих материалов

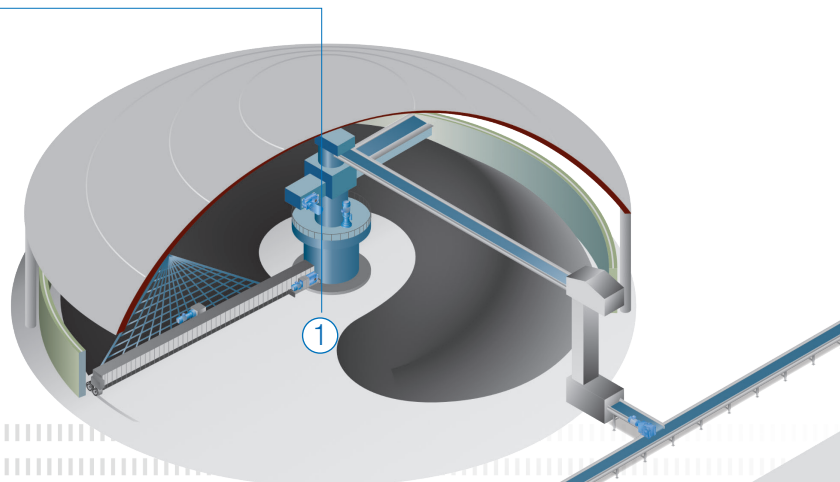
- ▶ Простой ввод в эксплуатацию
- ▶ Простота обслуживания и безопасная, надежная работа
- ▶ Более низкая совокупная стоимость владения
- ▶ Модульная конструкция
- ▶ Экономия энергии
- ▶ Поддержка проектов и продуктов
- ▶ Глобальная сеть



# Приводная техника для транспортировки насыпных грузов

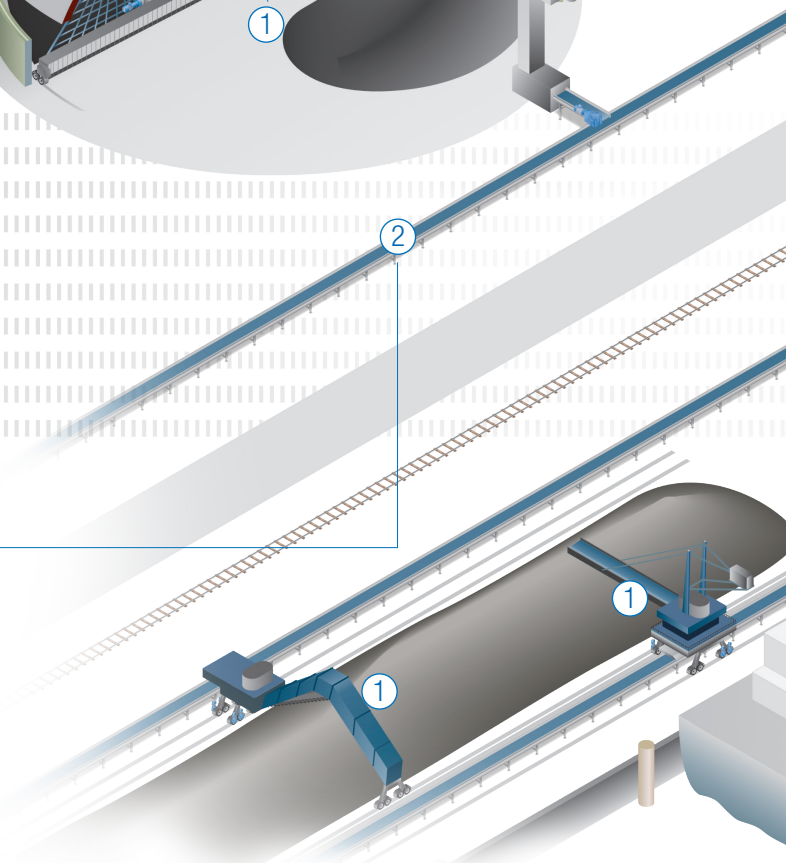
## 1 Хранение

Прежде чем насыпные грузы будут переданы на последующие этапы технологического процесса, они помещаются для промежуточного хранения (и гомогенизации) в комбинированные складские комплексы (с продольным или кольцевым размещением материала).



## 2 Транспортировка

Перемещение насыпных грузов между этапами технологического процесса осуществляется при помощи конвейеров с разным направлением транспортировки (горизонтальным, вертикальным, наклонным), разной производительностью, длиной и конфигурацией.



NORD DRIVESYSTEMS – мировой лидер на рынке приводной техники. Наши технические решения находят применение по всему миру во многих отраслях промышленности при выполнении самых разных задач.

### NORD DRIVESYSTEMS предлагает:

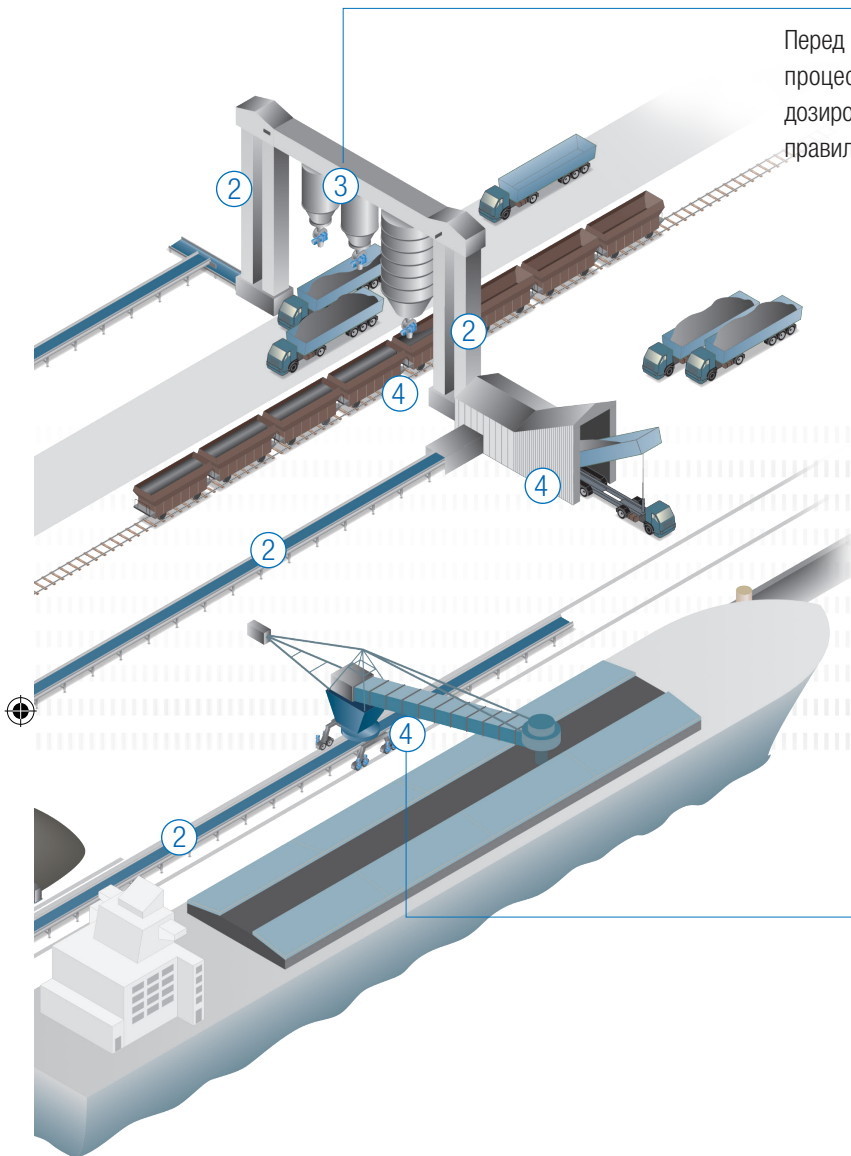
- ▶ Знание особенностей отрасли и профессиональная техническая поддержка
- ▶ Комплексные приводные решения от одного производителя
- ▶ Крупная международная сеть торговых и сервисных представителей
- ▶ Тысячи приводов, установленных в промышленности сыпучих материалов
- ▶ Широкий ассортимент продукции, соответствующей высоким стандартам качества
- ▶ Надежность, экономичность и износостойкость
- ▶ Признанное во всем мире качество, отвечающее высоким международным стандартам





### 3 Взвешивание и дозирование

Перед передачей на следующий этап технологического процесса насыпной материал, как правило, нужно дозировать (и взвешивать), чтобы обеспечить добавление правильного количества.



### 4 Погрузка и разгрузка

Для перевозки бестарного груза используются корабли, поезда и грузовые автомобили.

#### Мы оказываем вам поддержку:

#### Расчет параметров

- ▶ myNORD
- ▶ Ограничение многообразия вариантов
- ▶ Разработка / оптимизация проекта
- ▶ Расчет параметров приводных систем
- ▶ Прикладные решения
- ▶ Забота об экологии
- ▶ Чертежи в САПР

#### Ввод в эксплуатацию

- ▶ Принцип "подключай и работай"
- ▶ Техническая поддержка
- ▶ Обучение
- ▶ Документация
- ▶ Интеллектуальный ввод в эксплуатацию

#### Сервис

- ▶ Профилактическое техобслуживание (функция ПЛК)
- ▶ Запасные части, экспресс-доставка
- ▶ Представительства во всех регионах мира
- ▶ Круглосуточная техподдержка 24/7



# Приводная техника для транспортировки насыпных грузов

Компания NORD DRIVESYSTEMS разрабатывает и производит масштабируемые приводные решения для промышленности сыпучих материалов.

Еще в 1981 г. компания NORD DRIVESYSTEMS разработала революционную конструкцию молоточных корпусов. Закрытый корпус редуктора изготавливается монолитным и вмещает все элементы редуктора.

- ▶ корпусный блок, в который интегрированы все места опоры
- ▶ полный цикл обработки происходит в одной линии крепежной оснастки
- ▶ высокие крутящие моменты выходного вала
- ▶ высокая допустимая осевая и радиальная нагрузка
- ▶ максимальная надежность в эксплуатации
- ▶ долгий срок службы
- ▶ бесшумная работа



## Хранение

Прежде чем насыпные грузы будут переданы на последующие этапы технологического процесса, они помещаются для промежуточного хранения (и гомогенизации) в комбинированные складские комплексы (с продольным или кольцевым размещением материала). Для разных насыпных материалов применяются абсолютно разные конфигурации заводского оборудования, а следовательно требуются индивидуальные решения для приводных систем.

- ▶ Вся приводная техника от одного производителя (мотор-редукторы, преобразователи частоты)
- ▶ Оптимально согласованные компоненты (редуктор, двигатель, преобразователь частоты, муфты, тормоза)
- ▶ Возможность гибкой реализации индивидуальных проектов по требованиям заказчика (приводные шестерни, качающиеся рамы двигателя и т.д.)

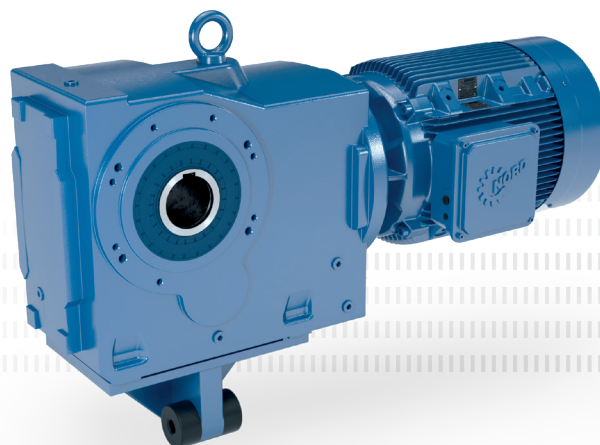


## Транспортировка

Перемещение насыпных грузов между этапами технологического процесса осуществляется при помощи конвейеров с разным направлением транспортировки (горизонтальным, вертикальным, наклонным), разной производительностью, длиной и конфигурацией. Надежные и прочные приводы компании NORD обеспечивают постоянный и непрерывный поток материала.

- ▶ Надежность
- ▶ Простота эксплуатации и технического обслуживания
- ▶ Оптимально согласованные компоненты (редуктор, двигатель, преобразователь частоты, муфты, тормоза)
- ▶ Индивидуальное проектирование





### Взвешивание и дозирование

Перед передачей на следующий этап технологического процесса насыпной материал, как правило, нужно дозировать (и взвешивать), чтобы обеспечить добавление правильного количества. Приводы NORD имеют индивидуальное управление, обеспечивающее интеллектуальный контроль потока материала, для точной и динамичной подачи насыпного груза.

- ▶ Динамичность
- ▶ Интегрированная функция ПЛК
- ▶ Оптимально согласованные компоненты (редуктор, двигатель, преобразователь частоты, муфты, тормоза)
- ▶ Возможность гибкой реализации индивидуальных проектов в соответствии с технологическими требованиями заказчика (например, автоматическое обнаружение и устранение засоров, автоматическая регулировка потока материала)

### Погрузка и разгрузка

Для перевозки бестарного груза используются корабли, поезда и грузовые автомобили. Надежные приводы от компании NORD обеспечивают их быструю и безопасную загрузку и разгрузку.

- ▶ Вся приводная техника от одного производителя (мотор-редукторы, преобразователи частоты)
- ▶ Высокая надежность системы
- ▶ Оптимально согласованные компоненты (редуктор, двигатель, преобразователь частоты, муфты, тормоза)
- ▶ Индивидуальное проектирование



# Приводная техника для транспортировки насыпных грузов

Эффективные, безопасные и проверенные приводные решения из одних рук



## Энергоэффективность

Приводная техника NORD DRIVESYSTEMS оказывает минимальное воздействие на окружающую среду и позволяет снизить выбросы CO<sub>2</sub>.

- ▶ Высокоэффективные цилиндрические и конические редукторы отличаются оптимальными показателями передачи энергии.
- ▶ Двигатели NORD соответствуют международным классам энергетической эффективности до IE4.
- ▶ Энергосберегающие функции преобразователей частоты NORD позволяют эффективно снижать энергозатраты.
- ▶ Оптимальная согласованность всех компонентов техники NORD обеспечивает максимальную эффективность.

## Надежность

Мы разрабатываем наши приводные системы, делая акцент на их надежности. Слаженная работа всех элементов системы в целом гарантирует ее бесперебойную и долгую эксплуатацию.

- ▶ Блочная конструкция редуктора обеспечивает точность позиционирования подшипников и валов.
- ▶ Высочайшая точность зубчатых колес позволяет достигать длительных сроков эксплуатации с минимальным износом.
- ▶ Эффективная защита приводной системы и всего оборудования за счет применения муфт (например, гидравлических), идеально соответствующих технологическим требованиям, а также используемым редукторам.
- ▶ Редукторы отличаются непревзойденной надежностью, длительным сроком службы и низким уровнем шума.
- ▶ Преобразователи частоты NORD оснащены функциями безопасности для электронной защиты приводных систем.

## Проверено на практике

Обработка сыпучих материалов, как правило, связана с агрессивным воздействием внешней среды. Сюда относятся резкие перепады температур, присутствие абразивных сред и прочие жесткие условия эксплуатации. Работая в таких условиях, приводная техника NORD доказала свою надежность, эффективность и экономичность на множестве предприятий, связанных с обработкой насыпных материалов, по всему миру.

- ▶ Приводные системы NORD, формируемые по модульному принципу и включающие в себя преобразователь частоты, двигатель, редуктор, муфты и тормоза, берутся в качестве основы и обеспечивают весь спектр функциональных возможностей.
- ▶ Они дополняются индивидуально разрабатываемыми решениями для удовлетворения всех потребностей клиента.





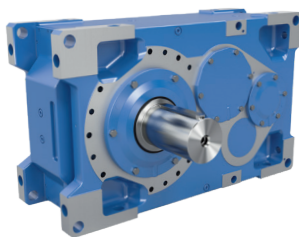
### Инновационные приводные решения для требовательных экологических условия

Широкий ассортимент продукции NORD DRIVESYSTEMS постоянно совершенствуется. Благодаря постоянным инвестициям в использование самых современных технологий разработки, производства и автоматизации, мы всегда можем предложить нашим клиентам оптимальные решения, отвечающие специфическим требованиям соответствующей отрасли.



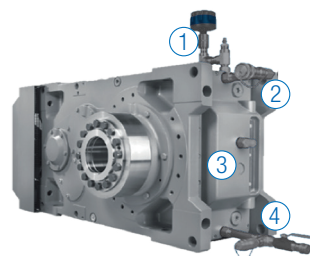
# Приводная техника для транспортировки насыпных грузов

## Промышленные редукторы MAXXDRIVE® (каталог G1050)



- ✓ Редукторы с параллельной и перпендикулярной осью
- ✓ Высокая осевая грузоподъемность
- ✓ долгий срок службы и экономичность
- ✓ моноблочная конструкция
- ✓ полый или сплошной вал
- ✓ Ножной двигатель (IEC B3)
- ✓ Гидравлическое сцепление
- ✓ Backstop
- ✓ Тормоз
- ✓ Все компоненты могут быть установлены на маятник или стальная рама.
- ✓ Высокоэффективный двигатель IE3
- ✓ Двигатели ATEX для применения в взрывоопасные среды

Типоразмеры: 11  
 Мощность: 1,5 – 6.000 кВт  
 Крутящий момент: 15.000 – 282.000 Нм  
 Передаточное число: 5,54 – 30.000:1



Комплект для технического обслуживания от NORD включает защитные средства, с помощью которых можно обеспечить стабильную работу оборудования в течении длительного времени.

- 1 Фильтр с сорбентом-осушителем
- 2 Фильтрующий патрон с быстрым соединением
- 3 Указатель уровня масла
- 4 Фильтрующий патрон с быстрым соединением и маслосливной кран

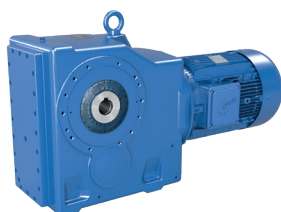
## Плоские редукторы BLOCK (каталог G1000)



- ✓ Ножка, фланец или вставной корпус
- ✓ Полый или сплошной вал
- ✓ компактная конструкция
- ✓ моноблочная конструкция

Типоразмеры: 15  
 Мощность: 0,12 – 200 кВт  
 Крутящий момент: 110 – 100.000 Нм  
 Передаточное число: 4,03 – 15.685,03:1

## Конические редукторы BLOCK (каталог G1000)



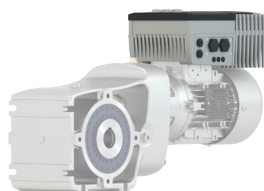
- ✓ Ножка, фланец или вставной корпус
- ✓ Полый или сплошной вал
- ✓ моноблочная конструкция

Типоразмеры: 11  
 Мощность: 0,12 – 200 кВт  
 Крутящий момент: 180 – 50.000 Нм  
 Передаточное число: 8,04 – 13.432,68:1





## NORDAC FLEX SK 200E Преобразователь частоты (каталог E3000)



- ✓ Высокий КПД
- ✓ Встроенная система позиционирования POSICON
- ✓ Встроенный ПЛК

Типоразмеры: 4  
Напряжение: 1 ~ 110 – 120 В, 1 ~ 200 – 240 В, 3 ~ 200 – 240 В, 3 ~ 380 – 500 В  
Мощность: 0,25 – 22 кВт

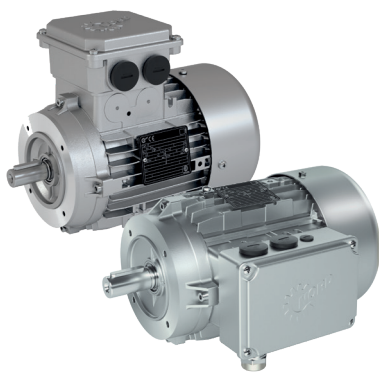
## NORDAC PRO SK 500E Преобразователь частоты (каталог E3000)



- ✓ независимая работа
- ✓ 4 набора параметров
- ✓ регулирование вектора тока без использования датчиков (регулировка ISD)
- ✓ встроенный ПЛК

Типоразмеры: 11  
Напряжение: 1 ~ 110 – 120 В, 1 ~ 200 – 240 В, 3 ~ 200 – 240 В, 3 ~ 380 – 480 В  
Мощность: 0,25 – 160 кВт

## Двигатели (каталог M7000)



- ✓ Двигатели IE3 мощностью от 0,12 кВт (типоразмер 63)
- ✓ Синхронные и асинхронные двигатели IE4



### Взрывозащищенная приводная техника

NORD DRIVESYSTEMS поставляет двигатели и мотор-редукторы во взрывозащищенном исполнении.

- ▶ Модели и комплектации по индивидуальным требованиям
- ▶ Проектные решения сертифицированы по ISO 9001
- ▶ Безопасная модульная система с поддержкой SAP

Двигатели с защитой от взрывоопасной пыли

- ▶ Соответствие категории 2D или 3D
- ▶ Для зоны 21 или 22
- ▶ Соответствие EN 60079-31
- ▶ Защита от воспламенения типа Ex t (защита оболочкой)

Редукторы с защитой от взрывоопасной пыли

- ▶ Соответствие категории 2D или 3D
- ▶ Для зоны 21 или 22
- ▶ Соответствие EN 13463
- ▶ Защита от воспламенения типа c (конструкционная безопасность)





ООО «НОДР ДРАЙВСИСТЕМЗ»  
08135 Киевская область,  
Киево-Святошинский район  
с.Чайки, ул.Валентины Чайки, 16 офис 703  
Телефон: +380 44 593 02 44  
E-mail: ukraine@nord.com

