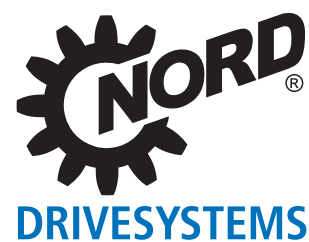
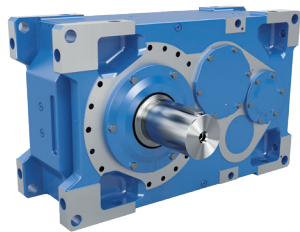


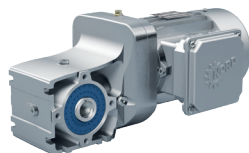
**Systemes d'entraînement pour  
l'industrie des matériaux en vrac**  
Des solutions complètes provenant d'une seule source



# Groupe NORD DRIVESYSTEMS



Réducteurs industriels



Motoréducteurs



Variateurs de fréquence et démarreurs

- ▶ Siège social et centre de recherche et développement à Bargteheide près de Hambourg.
- ▶ Solutions d'entraînement innovantes pour plus de 100 secteurs industriels.
- ▶ 7 sites de production à la pointe du progrès technologique fabriquent des réducteurs, des moteurs et de l'électronique d'entraînement pour des systèmes d'entraînement complets élaborés de A à Z par nos soins.
- ▶ NORD a ses 48 filiales propres dans 36 pays et des distributeurs dans plus de 50 pays. Ceux-ci offrent un approvisionnement sur place, des centres de montage, une assistance technique et un service après-vente.
- ▶ Plus de 4.100 collaborateurs à l'échelle mondiale apportent des solutions spécifiques aux clients.



Siège social à Bargteheide



Fabrication de réducteurs



Fabrication de variateurs de fréquence



Fabrication de moteurs



Production et montage



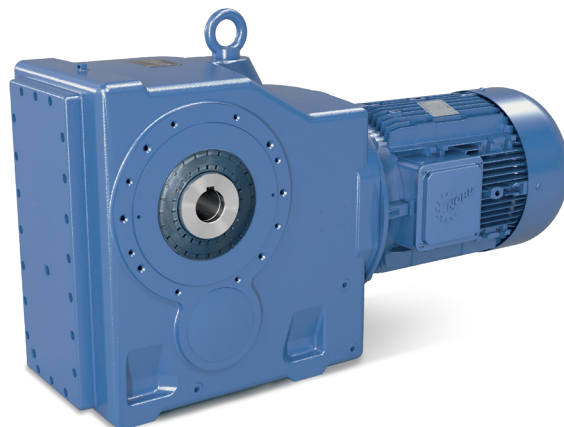
Montage moteur





### Des solutions complètes pour le spécial les exigences de l'industrie des matériaux en vrac

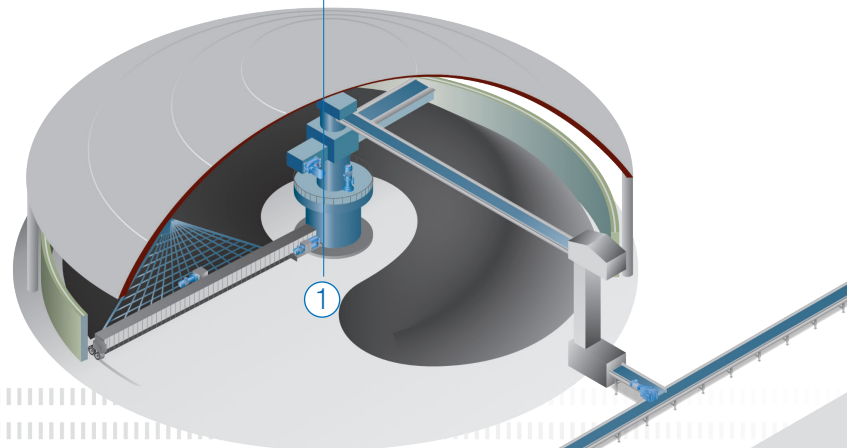
- ▶ Mise en service simple
- ▶ Entretien facile et fonctionnement sûr et fiable
- ▶ Coût total de possession réduit
- ▶ Conception modulaire
- ▶ Économies d'énergie
- ▶ Soutien aux projets et aux produits
- ▶ Réseau mondial



# Systemes d'entraînement pour l'industrie des matériaux en vrac

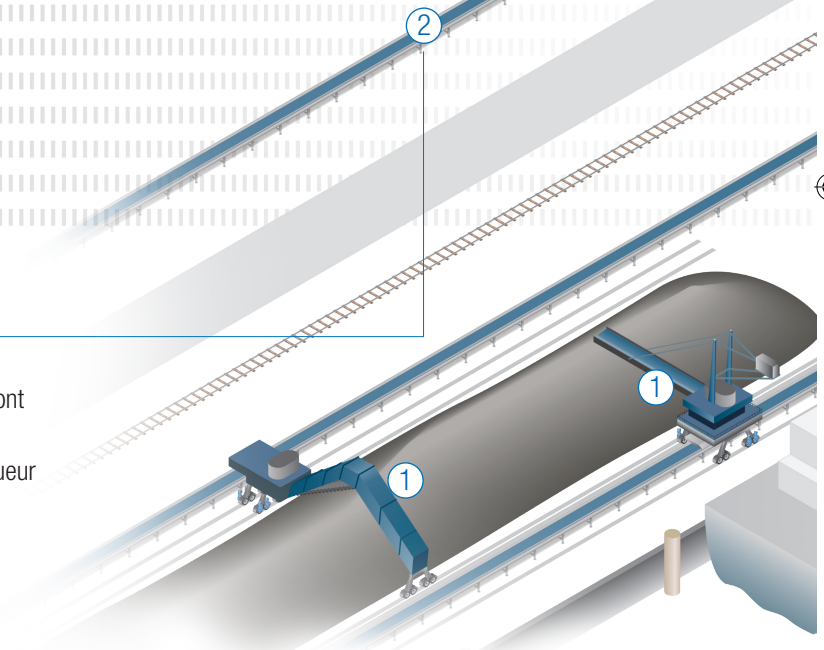
## 1 Stockage

À l'aide de systèmes d'emplacements de stockage (parc d'homogénéisation longitudinal ou circulaire) ou de silos, les matériaux en vrac sont stockés provisoirement (et homogénéisés), avant d'être acheminés à l'étape de process suivante.



## 2 Transport

Pour transporter le matériau en vrac aux étapes de process suivantes, les convoyeurs les plus divers sont requis en fonction du sens de transport (horizontal, vertical, montant, descendant), du débit, de la longueur de transport et de la configuration.



NORD DRIVESYSTEMS est une entreprise leader dans le domaine de la technique d'entraînement à l'échelle internationale. Nos solutions sont appliquées partout dans le monde, pour les tâches les plus diverses, dans de nombreux secteurs industriels.

### Ce que NORD DRIVESYSTEMS offre :

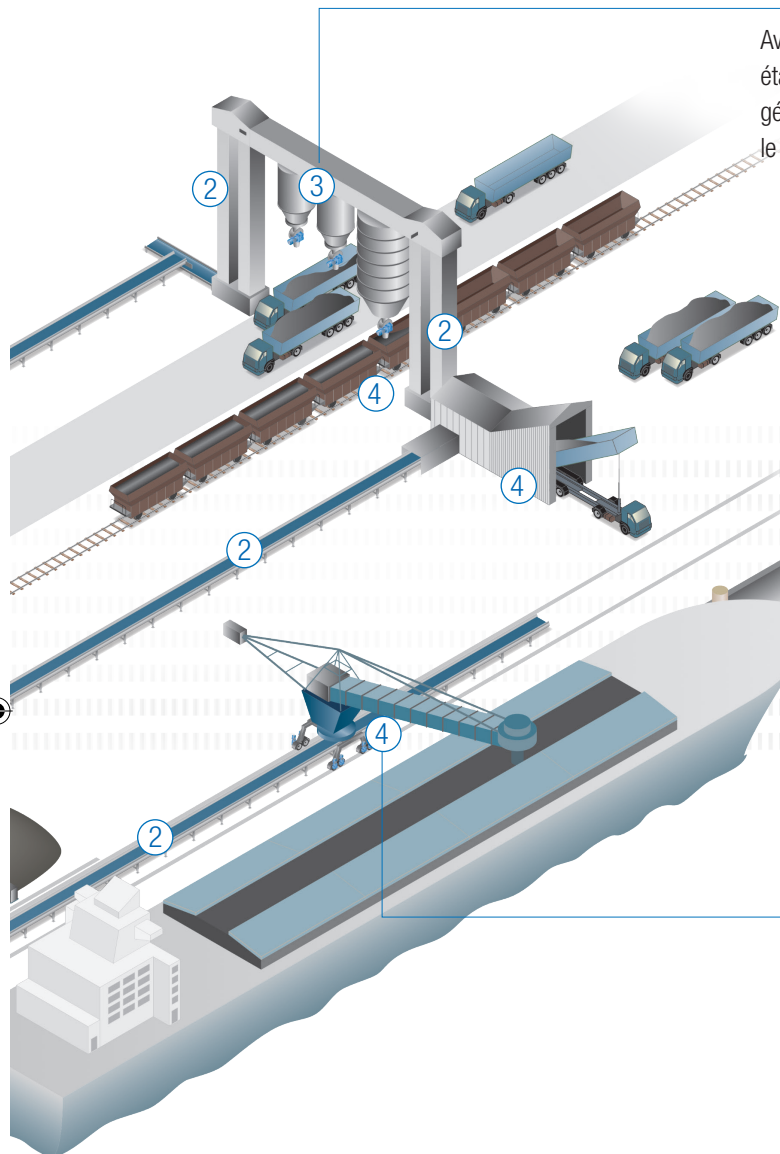
- ▶ Des connaissances approfondies sur les applications et une assistance technique
- ▶ Des solutions d'entraînement complètes élaborées de A à Z par nos soins
- ▶ Une forte présence internationale et des prestations de service
- ▶ Des milliers d'entraînements installés dans l'industrie des matériaux en vrac
- ▶ Une large gamme de produits avec des normes rigoureuses en matière de qualité
- ▶ Une fiabilité et une rentabilité de haut niveau, ainsi qu'une longue durée de vie
- ▶ Une qualité de production reconnue et conforme aux normes internationales





### 3 Pesage et dosage

Avant que le matériau en vrac n'arrive à la prochaine étape du process, le dosage (et le pesage) se fait en général, de façon à alimenter la bonne quantité dans le process.



### 4 Chargement et déchargement

Pour le transport mondial de matériaux en vrac, on charge et on décharge des navires, des trains et des camions.

**Nous vous soutenons avec :**

#### Conception

- ▶ myNORD
- ▶ Réduction des variantes
- ▶ Conception et optimisation du projet
- ▶ Conception des systèmes d'entraînement
- ▶ Solutions d'application
- ▶ Solutions écologiques
- ▶ Dessins CAO

#### Mise en service

- ▶ Dispositifs prêt à l'emploi
- ▶ Assistance
- ▶ Formation
- ▶ Documentation
- ▶ Mise en service intelligente

#### Service après-vente

- ▶ Maintenance préventive (fonction PLC)
- ▶ Pièces détachées, transport urgent
- ▶ Présence dans le monde entier
- ▶ Assistance 24 heures sur 24 et 7 jours sur 7



# Systèmes d'entraînement pour l'industrie des matériaux en vrac

NORD DRIVESYSTEMS développe et produit des solutions d'entraînement évolutives pour tous les secteurs de l'industrie des matériaux en vrac.

Dès l'année 1981, NORD DRIVESYSTEMS a développé le carter monobloc révolutionnaire. À partir d'une seule pièce, un carter de réducteur fermé est fabriqué pour réunir l'ensemble des éléments du réducteur.

- ▶ Un bloc carter dans lequel tous les paliers sont intégrés
- ▶ Un usinage complet dans un dispositif de serrage
- ▶ Couples de sortie élevés
- ▶ Capacité de charge axiale et radiale élevée
- ▶ Sécurité de fonctionnement accrue
- ▶ Longue durée de vie
- ▶ Fonctionnement silencieux



## Stockage

À l'aide de systèmes d'emplacements de stockage (parc d'homogénéisation longitudinal ou circulaire) ou de silos, les matériaux en vrac sont stockés provisoirement (et homogénéisés), avant d'être acheminés à l'étape de process suivante. Divers matériaux en vrac exigent différentes constructions tributaires d'entraînements personnalisés.

- ▶ Tous les entraînements élaborés de A à Z par nos soins (motoréducteurs, réducteurs industriels, réducteurs à engrenages planétaires)
- ▶ Composants adaptés les uns aux autres de manière optimale (réducteur, moteur, variateur de fréquence, accouplements, freins)
- ▶ Mise en oeuvre flexible des prescriptions de construction spécifiques au client (p. ex. pignon de sortie, bras oscillants de moteur)

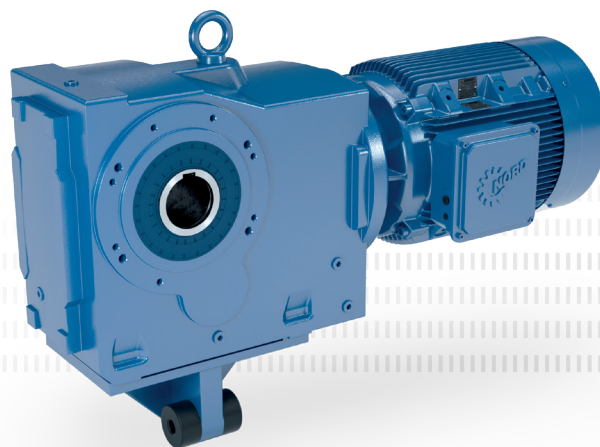


## Transport

Pour transporter le matériau en vrac aux étapes de process suivantes, les convoyeurs les plus divers sont requis en fonction du sens de transport (horizontal, vertical, montant, descendant), du débit, de la longueur de transport et de la configuration. Les entraînements fiables et robustes de NORD assurent un écoulement du matériau sans encombre.

- ▶ Fiables
- ▶ Facilité de service et d'entretien
- ▶ Composants adaptés les uns aux autres de manière optimale (réducteur, moteur, variateur de fréquence, accouplements, freins)
- ▶ Ingénierie spécifique au client





## Pesage et dosage

Avant que le matériau en vrac n'arrive à la prochaine étape du process, le dosage (et le pesage) se fait en général, de façon à alimenter la bonne quantité dans le process. Les entraînements NORD peuvent être réglés individuellement afin d'adapter intelligemment la quantité – pour un contrôle précis et dynamique du débit de matériau en vrac.

- ▶ Dynamisme
- ▶ Fonction PLC intégrée
- ▶ Composants adaptés les uns aux autres de manière optimale (réducteur, moteur, variateur de fréquence, accouplements, freins)
- ▶ Mise en oeuvre flexible des prescriptions de process du client (p. ex. détection et suppression automatisées des blocages, ajustement automatisé du débit)

## Chargement et déchargement

Pour le transport mondial de matériaux en vrac, on charge et on décharge des navires, des trains et des camions. Les entraînements fiables de NORD permettent un chargement et un déchargement rapides et sûrs.

- ▶ Tous les entraînements élaborés de A à Z par nos soins (motoréducteurs, réducteurs industriels, réducteurs à engrenages planétaires)
- ▶ Haute disponibilité de l'installation
- ▶ Composants adaptés les uns aux autres de manière optimale (réducteur, moteur, variateur de fréquence, accouplements, freins)
- ▶ Ingénierie spécifique au client



# Systemes d'entraînement pour l'industrie des matériaux en vrac

Des solutions d'entraînement efficaces, sûres et éprouvées provenant d'une source unique



## Efficacité au niveau énergétique

Les solutions d'entraînement de NORD DRIVESYSTEMS sont conçues dans le respect de l'environnement et contribuent à réduire les coûts d'exploitation et à minimiser les émissions de CO<sub>2</sub>.

- ▶ Les réducteurs à engrenages cylindriques et à couple conique atteignent des rendements très élevés.
- ▶ Les moteurs NORD sont conformes aux classes d'efficacité énergétique internationales jusqu'à IE4.
- ▶ Les variateurs de fréquence NORD disposent d'une fonction d'économie d'énergie et peuvent réduire efficacement la consommation.
- ▶ Les composants NORD sont ajustés au mieux les uns aux autres pour des rendements maximum.

## Sécurité de fonctionnement

La fiabilité figure au centre des préoccupations lors du développement de nos solutions d'entraînement. Tous les composants de nos systèmes sont exactement adaptés les uns aux autres et garantissent un fonctionnement irréprochable.

- ▶ Les réducteurs monobloc offrent un positionnement exact des paliers et des arbres.
- ▶ Les dentures ultraprécises garantissent une usure minimale et une longue durée de vie.
- ▶ L'intégration d'accouplements ajustés au process et au réducteur (p. ex. accouplements hydrauliques) permet de protéger efficacement le système d'entraînement et l'installation.
- ▶ Les réducteurs sont extrêmement robustes, fonctionnent très silencieusement et leur durée de vie est particulièrement longue.
- ▶ Les variateurs de fréquence NORD sont dotés de fonctions de sécurité pour protéger le système d'entraînement de manière électronique.

## Technique éprouvée

Dans l'industrie des matériaux en vrac, les conditions ambiantes exigeantes sont habituelles. On peut citer les fortes variations de température, les milieux ambiants abrasifs et les conditions d'exploitation rudes. La fiabilité et la rentabilité des solutions d'entraînement NORD face à ce défi ont fait leurs preuves partout dans le monde, dans le secteur des matériaux en vrac.

- ▶ La base est formée par des solutions d'entraînement NORD complètes sous forme de modules composés d'un variateur de fréquence, d'un moteur, d'un réducteur, d'accouplements et de freins.
- ▶ Ceux-ci sont combinés à des solutions développées et conçues spécifiquement pour répondre aux besoins des clients.





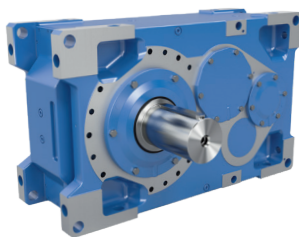
### Des solutions d'entraînement innovantes pour des applications particulièrement exigeantes conditions environnementales

La vaste gamme de produits de NORD DRIVESYSTEMS est constamment développée. En investissant continuellement dans les dernières technologies de développement, de production et d'automatisation, nous sommes toujours en mesure d'offrir à nos clients le meilleur service possible pour les exigences spécifiques de leur industrie.



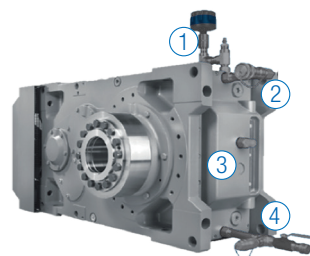
# Systemes d'entraînement pour l'industrie des matériaux en vrac

## Réducteurs industriels MAXXDRIVE® (Catalogue G1050)



- ✓ Réducteur à arbres parallèles et à angle droit
- ✓ Capacité de charge axiale élevée
- ✓ Longue durée de vie sans entretien
- ✓ Carter monobloc
- ✓ Arbre creux ou plein
- ✓ Moteur à pied (IEC B3)
- ✓ Embrayage hydraulique
- ✓ Backstop
- ✓ Frein
- ✓ Tous les composants peuvent être montés sur un bras oscillant ou sur un cadre en acier.
- ✓ IE3 Moteur à haut rendement
- ✓ Moteurs ATEX pour des applications dans les environnements explosifs

Tailles : 11  
 Puissance : 1,5 – 6.000 kW  
 Couple : 15.000 – 282.000 Nm  
 Rapport de réduction : 5,54 – 30.000:1



Le pack d'entretien NORD est une combinaison de mesures de protection visant à préserver vos investissements sur une plus longue période.

- 1 Filtre déshydratant
- 2 Raccord rapide de remplissage
- 3 Voyant d'huile
- 4 Raccord rapide de remplissage et robinet de vidange d'huile

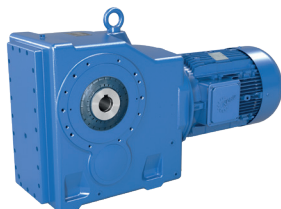
## Réducteurs à arbres parallèles MONOBLOC (Catalogue G1000)



- ✓ Carter à pattes, bride ou embrochable
- ✓ Arbre creux ou plein
- ✓ Design compact
- ✓ Carter monobloc

Tailles : 15  
 Puissance : 0,12 – 200 kW  
 Couple : 110 – 100.000 Nm  
 Rapport de réduction : 4,03 – 15.685,03:1

## Réducteurs à couple conique MONOBLOC (Catalogue G1000)



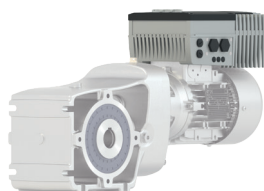
- ✓ Carter à pattes, bride ou embrochable
- ✓ Arbre creux ou plein
- ✓ Carter monobloc

Tailles : 11  
 Puissance : 0,12 – 200 kW  
 Couple : 180 – 50.000 Nm  
 Rapport de réduction : 8,04 – 13.432,68:1





## NORDAC FLEX SK 200E Variateurs de fréquence (Catalogue E3000)



- ✓ Économie d'énergie
- ✓ Commande de positionnement intégrée POSICON
- ✓ Fonctionnalité PLC intégrée

Tailles : 4

Tension : 1~ 110 – 120 V, 1~ 200 – 240 V, 3~ 200 – 240 V, 3~ 380 – 500 V

Puissance : 0,25 – 22 kW

## NORDAC PRO SK 500E Variateurs de fréquence (Catalogue E3000)



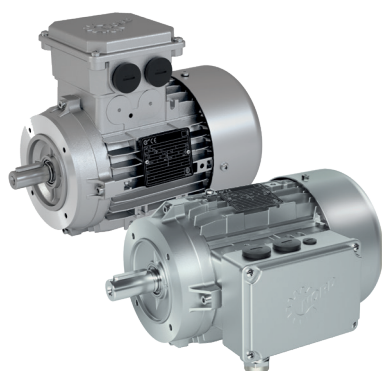
- ✓ Fonctionnement autonome
- ✓ 4 jeux de paramètres
- ✓ Régulation vectorielle du courant en boucle ouverte (régulation ISD)
- ✓ Fonctionnalité PLC intégrée

Tailles : 11

Tension : 1~ 110 – 120 V, 1~ 200 – 240 V, 3~ 200 – 240 V, 3~ 380 – 480 V

Puissance : 0,25 – 160 kW

## Moteurs (Catalogue M7000)



- ✓ Moteurs IE3 à partir de 0,12 kW (taille 63)
- ✓ Moteurs synchrones et asynchrones IE4



### Solutions d'entraînement protégées contre les explosions

NORD DRIVESYSTEMS fournit des moteurs et motoréducteurs spécifiques aux clients et protégés contre les explosions.

- ▶ Versions et équipement conformes aux exigences individuelles
- ▶ Processus de configuration validés selon ISO 9001
- ▶ Système modulaire sécurisé, pris en charge par SAP

Moteurs protégés contre les explosions par les poussières

- ▶ Selon la catégorie 2D ou 3D
- ▶ Pour la zone 21 ou 22
- ▶ Selon EN 60079-31
- ▶ Protection antidéflagration Ex t (protection par boîtier)

Réducteurs protégés contre les explosions par les poussières

- ▶ Selon la catégorie 2D ou 3D
- ▶ Pour la zone 21 ou 22
- ▶ Selon EN 13463
- ▶ Protection antidéflagration c (sûreté de la conception)



**FR**

NORD Réducteurs  
20, allée des Erables, Bâtiment C  
C.S. 80004 – Villepinte  
95926 ROISSY CDG Cedex 2, France  
T: +33 1 / 49 63 01 89  
F: +33 1 / 49 63 08 11  
france@nord.com

**BE**

NORD Aandrijvingen België N.V /  
NORD Transmission Belgique SA  
Boutersemdreef 24  
2240 Zandhoven, Belgique  
T: +32 3 / 48459 21  
F: +32 3 / 48459 24  
belgium@nord.com

**CH**

Getriebebau NORD AG  
Bächigenstrasse 18  
9212 Arnegg, Suisse  
T: +41 71 / 388 99 11  
F: +41 71 / 388 99 15  
switzerland@nord.com

**NL**

NORD Aandrijvingen Nederland B.V.  
Voltstraat 12, Postbus 136  
2181 HA Hillegom, Pays-Bas  
T: +31 252 / 52 9544  
F: +31 252 / 52 2222  
netherlands@nord.com

**CA**

NORD Gear Limited  
41 West Drive, Brampton  
ON L6T 4A1, Canada  
T: +1 905 / 796 3606  
F: +1 905 / 796 8130  
info.ca@nord.com

---

Members of the NORD DRIVESYSTEMS Group

FR – A6055 N° ref. 6043404 / 2921

