

# NORDAC *ON* e *ON+*

Compatto – Specifico – Potente

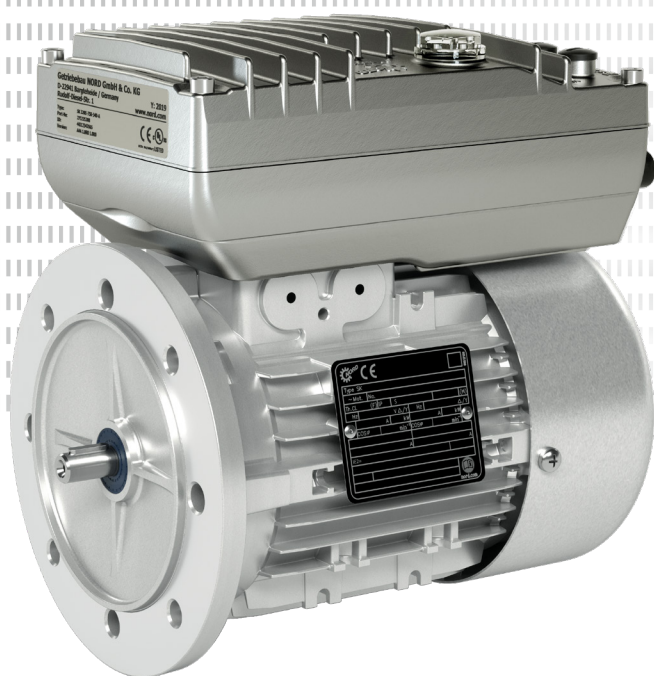


# NORDAC ON e ON+

## Una piattaforma – due inverter decentralizzati:

- ▶ Per le sfide del futuro
  - ▶ IIoT compatibile
  - ▶ Aggiornamento del firmware via Ethernet
  - ▶ PLC integrato
- ▶ Messa in funzione di tipo Plug-and-Play
  - ▶ Connessioni a innesto
  - ▶ Inverter standardizzato
- ▶ Riduzione delle varianti
  - ▶ Gli azionamenti coprono un ampio range di frequenza
  - ▶ Interfacce Ethernet industriale integrate, selezionabili tramite parametro  

- ▶ Caratteristiche costruttive ottimizzate
  - ▶ Design molto compatto
  - ▶ Ingombri ridotti con interfaccia di comunicazione Ethernet integrata



### NORDAC ON

- ▶ Scenari applicativi: distribuzione e stoccaggio

Potenza: 0,37 – 0,95 kW  
 Tensione di rete: 3 ~ 400 V  
 Tensione di alimentazione: 24 VDC esterna  
 Fattori di sovraccarico: 150 % per 60 s,  
 200 % per 5 s, 250 % per 1 s  
 Temperatura ambiente: -30...+40° C (S1)  
 Grado di protezione: IP55

## Panoramica del sistema:

Motore	Gr.1	Gr.2	Gr.3
63 LP/4 – 2.600 giri/min	1,25 Nm – 0,31 kW – 1,2 A	1,25 Nm – 0,31 kW – 1,2 A*	
71 SP/4 – 2.600 giri/min	1,7 Nm – 0,43 kW – 1,5 A	1,7 Nm – 0,43 kW – 1,5 A*	
71 LP/4 – 2.600 giri/min		2,5 Nm – 0,64 kW – 1,9 A	
80 SP/4 – 2.600 giri/min		3,67 Nm – 0,95 kW – 2,2 A	
ASM 80 – 2.600 giri/min			In preparazione

Certificazione UL e STO attualmente in preparazione e previsti entro il lancio della produzione di serie!

\* Questa combinazione motore – inverter è possibile quando sono necessarie funzioni come il controllo del freno, l'installazione di una SK CU6-STO o una resistenza di frenatura interna.



### Caratteristiche:

- ▶ Controllore logico programmabile (PLC)
- ▶ Interfaccia encoder per NORDAC ON+
- ▶ Sicurezza funzionale opzionale: STO dalla Gr.2
- ▶ Resistenze di frenatura interne opzionali dalla Gr.2
- ▶ Interfaccia diagnostica per box di parametrizzazione o NORDAC ACCESS BT
- ▶ Controllo freno integrato dalla Gr.2
- ▶ Sensore di temperatura integrato (TF)



### NORDAC ON+

- ▶ Ottimizzato per il motore IE5+ NORD
- ▶ Scenari applicativi: intralogistica

Potenza: 0,37 – 0,95 kW  
 Tensione di rete: 3 ~ 400 V  
 Tensione di alimentazione: 24 VDC esterna  
 Fattori di sovraccarico: 150 % per 60 s,  
 200 % per 5 s, fino a 300 % per 1 s  
 Temperatura ambiente: -30...+40° C (S1)  
 Grado di protezione: IP55 / IP66

### Panoramica del sistema:

Motore	Gr.2	Gr.3
IE5+ SK 71 N1/8 – 2.100 giri/min	1,6 Nm – 0,35 kW – 0,76 A	
IE5+ SK 71 N2/8 – 2.100 giri/min	3,2 Nm – 0,7 kW – 1,45 A	
IE5+ SK 90 Nx/8 – 2.100 giri/min		In preparazione

I motori possono essere montati su tutti i riduttori NORD in modo diretto o con adattatore IEC/NEMA.

Maggiori informazioni:



S9012 –  
Motore IE5+



TI 60-0001





### Montaggio a parete:

- ▶ Utilizzabile per NORDAC *ON* e *ON+*
- ▶ Stesse funzionalità dell'inverter installato su motore



### Gruppo NORD DRIVESYSTEMS

- ▶ Impresa a conduzione familiare con sede a Bargteheide, presso Amburgo, con 4.000 dipendenti
- ▶ Sistemi di azionamento per oltre 100 settori industriali
- ▶ 7 sedi produttive in tutto il mondo
- ▶ Presenza in 98 paesi di tutti e 5 i continenti
- ▶ Maggiori informazioni: [www.nord.com](http://www.nord.com)

NORD-Motoriduttori s.r.l.  
Via Newton, 22  
40017 San Giovanni Persiceto (BO)  
T: +39 051 / 6870 711  
[offerte.it@nord.com](mailto:offerte.it@nord.com)

