



NORDAC *ON* et *ON+*

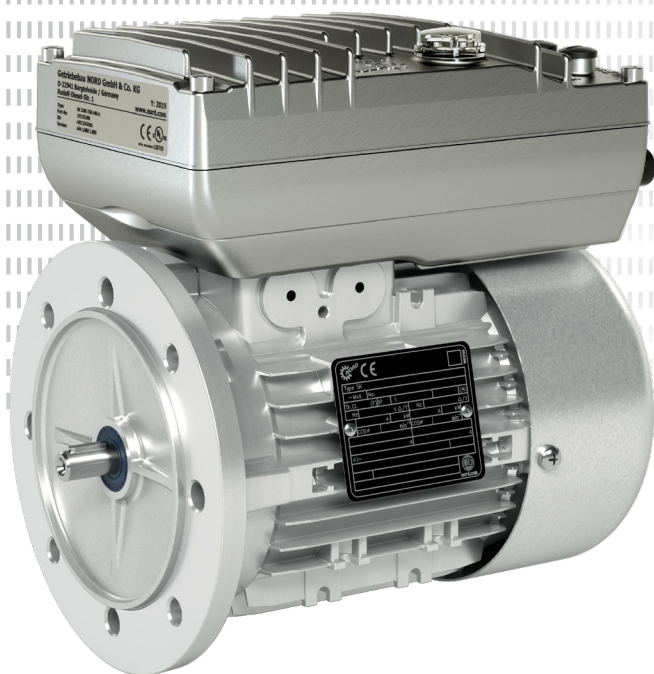
Compact – Précis – Puissant



NORDAC *ON* et *ON+*

Une plateforme – deux variateurs décentralisés :

- ▶ Sécurité pour l'avenir
 - ▶ Compatibilité avec IIoT
 - ▶ Mise à jour du microprogramme via Ethernet
 - ▶ Fonction PLC intégrée
- ▶ Dispositif prêt à l'emploi pour une mise en service rapide
 - ▶ Connectique complète
 - ▶ Variateur standardisé
- ▶ Réduction des variantes
 - ▶ Entraînements pouvant être utilisés sur une large plage de fréquences
 - ▶ Interfaces d'Ethernet industriel intégrées commutables via les paramètres  EtherCAT  EtherNet/IP
- ▶ Construction optimisée
 - ▶ Version très compacte
 - ▶ Gain de place par l'intégration de la communication Ethernet



NORDAC *ON*

- ▶ Application cible : entrepôt

Puissance : 0,37 – 0,95 kW
 Tension réseau puissance : 3 ~ 400 V
 Tension d'alimentation : 24 VCC externe
 Capacité de surcharge typique : 150 % pendant 60 s,
 200 % pendant 5 s, 250 % pendant 1 s
 Température ambiante : -30...+40° C (S1)
 Type de protection : IP55

Vue d'ensemble du système :

Moteur	Taille1	Taille2	Taille3
63 LP/4 – 2.600 tr/min	1,25 Nm – 0,31 kW – 1,2 A	1,25 Nm – 0,31 kW – 1,2 A*	
71 SP/4 – 2.600 tr/min	1,7 Nm – 0,43 kW – 1,5 A	1,7 Nm – 0,43 kW – 1,5 A*	
71 LP/4 – 2.600 tr/min		2,5 Nm – 0,64 kW – 1,9 A	
80 SP/4 – 2.600 tr/min		3,67 Nm – 0,95 kW – 2,2 A	
ASM 80 – 2.600 tr/min			En préparation

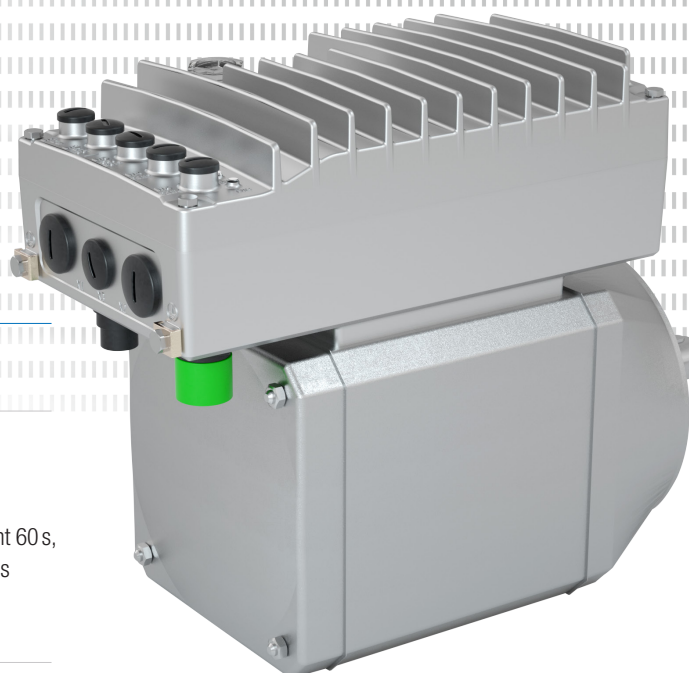
Certifications UL et STO jusqu'à la publication de la version en préparation !

* Cette combinaison variateur de fréquence – moteur est possible si des fonctions comme la commande de frein ou le montage de SK CU6-STO / la résistance de freinage interne sont nécessaires.



Fonctionnalités :

- ▶ Automate programmable industriel (PLC)
- ▶ Interface de codeur dans le cas de NORDAC ON+
- ▶ Sécurité fonctionnelle en option : STO à partir de la taille 2
- ▶ Résistances de freinage internes en option à partir de la taille 2
- ▶ Interface de diagnostic pour les consoles de paramétrage ou NORDAC ACCESS BT
- ▶ Commande de freinage intégrée à partir de la taille 2
- ▶ Contrôleur de température intégré (TF)



NORDAC ON+

- ▶ Optimisé pour le moteur NORD IE5+
- ▶ Application cible : intralogistique

Puissance : 0,37 – 0,95 kW
 Tension réseau puissance : 3 ~ 400 V
 Tension d'alimentation : 24 V CC externe
 Capacité de surcharge typique : 150 % pendant 60 s,
 200 % pendant 5 s, jusqu'à 300 % pendant 1 s
 Température ambiante : -30...+40° C (S1)
 Type de protection : IP55 / IP66

Vue d'ensemble du système :

Moteur	Taille2	Taille3
IE5+ SK 71 N1/8 – 2.100 tr/min	1,6 Nm – 0,35 kW – 0,76 A	
IE5+ SK 71 N2/8 – 2.100 tr/min	3,2 Nm – 0,7 kW – 1,45 A	
IE5+ SK 90 Nx/8 – 2.100 tr/min		En préparation

Les moteurs peuvent être installés sur tous les réducteurs NORD par montage direct sur moteur ou avec un module IEC/NEMA.

Plus d'informations :



S9012 –
moteur IE5+



TI 60-0001





Montage mural :

- ▶ Utilisation possible pour NORDAC *ON* et *ON+*
- ▶ Étendue des fonctions comme dans le cas du variateur monté sur moteur



Groupe NORD DRIVESYSTEMS

- ▶ Entreprise familiale de Bargteheide, près de Hambourg, employant 4.000 collaborateurs
- ▶ Solutions d'entraînement pour plus de 100 secteurs industriels
- ▶ 7 sites de fabrication dans le monde entier
- ▶ Une présence dans 98 pays, sur 5 continents
- ▶ Plus d'informations : www.nord.com

- FR NORD Réducteurs - Bureaux commerciaux
20, allée des Erables - Bâtiment C, C.S. 80004 – Villepinte 95926 ROISSY CDG Cedex 2, France,
T: +33 1 / 49 63 01 89, F: +33 1 / 49 63 08 11, france@nord.com
- CH Getriebebau NORD AG
Bächigenstrasse 18, 9212 Arnegg, Suisse, T: +41 71 / 388 99 11, F: +41 71 / 388 99 15, switzerland@nord.com
- CA NORD Gear Limited
41 West Drive, Brampton, ON L6T 4A1, Canada, T: +1 905 / 796 36 06, F: +1 905 / 796 81 30, info.ca@nord.com
- BE NORD Aandrijvingen België N.V / NORD Transmission Belgique SA
Boutersemndreef 24, 2240 Zandhoven, België, T: +32 3 / 484 59 21, F: +32 3 / 484 59 24, belgium@nord.com
- NL NORD Aandrijvingen Nederland B.V.
Voltstraat 12, Postbus 136, 2181 HA Hillegom, Nederland, T: +31 252 / 52 95 44, F: +31 252 / 52 22 22,
netherlands@nord.com

