

NORDAC *ONi ON+*

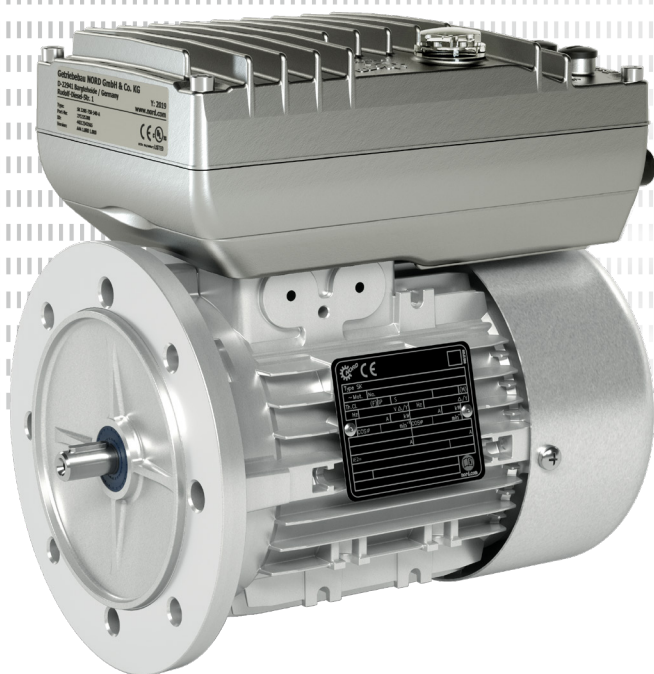
Kompaktość – Funkcjonalność – Wydajność



NORDAC ON i ON+

Jedna platforma – dwie zdecentralizowane przetwornice:

- ▶ Orientacja na przyszłość
 - ▶ Zgodność z IIoT
 - ▶ Aktualizacja oprogramowania sprzętowego przez Ethernet
 - ▶ Zintegrowany sterownik PLC
- ▶ System Plug-and-Play zapewniający szybkie uruchamianie
 - ▶ Całkowicie wtykowy
 - ▶ Standardowa przetwornica
- ▶ Redukcja wariantów
 - ▶ Napędy mogą być używane w szerokim zakresie częstotliwości
 - ▶ Zintegrowane interfejsy przemysłowego Ethernetu przełączane za pomocą parametrów **PROFINET** **EtherCAT** **EtherNet/IP**
- ▶ Zoptymalizowana konstrukcja
 - ▶ Bardzo zwarta konstrukcja
 - ▶ Oszczędność miejsca dzięki integracji komunikacji ethernetowej



NORDAC ON

- ▶ Aplikacja docelowa: systemy magazynowe

Moc: 0,37 – 0,95 kW
 Napięcie sieciowe: 3 ~ 400 V
 Napięcie zasilające: 24 V DC zewn.
 Typ. przeciążalność: 150 % przez 60 s,
 200 % przez 5 s, 250 % przez 1 s
 Temperatura otoczenia: -30...+40° C (S1)
 Stopień ochrony: IP55

Przegląd systemu:

Silnik	Wielkość 1	Wielkość 2	Wielkość 3
63 LP/4 – 2.600 obr/min	1,25 Nm – 0,31 kW – 1,2 A	1,25 Nm – 0,31 kW – 1,2 A*	
71 SP/4 – 2.600 obr/min	1,7 Nm – 0,43 kW – 1,5 A	1,7 Nm – 0,43 kW – 1,5 A*	
71 LP/4 – 2.600 obr/min		2,5 Nm – 0,64 kW – 1,9 A	
80 SP/4 – 2.600 obr/min		3,67 Nm – 0,95 kW – 2,2 A	
ASM 80 – 2.600 obr/min			W przygotowaniu

Certyfikaty UL i STO do momentu wypuszczenia serii w przygotowaniu!

* Kombinacja przetwornica częstotliwości – silnik jest możliwa, gdy są wymagane takie funkcje jak sterowanie hamulcem lub montaż SK CU6-STO / wewnętrznego rezystora hamowania.



Właściwości:

- ▶ Sterownik programowalny (PLC)
- ▶ Interfejs enkodera w NORDAC ON+
- ▶ Opcjonalne bezpieczeństwo funkcjonalne: STO od wielkości 2
- ▶ Opcjonalne wewnętrzne rezystory hamowania od wielkości 2
- ▶ Interfejs diagnostyczny dla modułów do parametryzacji lub NORDAC ACCESS BT
- ▶ Zintegrowane sterowanie hamulcem od wielkości 2
- ▶ Zintegrowany czujnik temperatury (TF)



NORDAC ON+

- ▶ Zoptymalizowany dla silnika NORD IE5+
- ▶ Aplikacja docelowa: systemy intralogistyczne

Moc: 0,37 – 0,95 kW
 Napięcie sieciowe: 3 ~ 400 V
 Napięcie zasilające: 24 VDC zewn.
 Typ. przeciążalność: 150 % przez 60 s,
 200 % przez 5 s, do 300 % przez 1 s
 Temperatura otoczenia: -30...+40° C (S1)
 Stopień ochrony: IP55 / IP66

Przegląd systemu:

Silnik	Wielkość 2	Wielkość 3
IE5+ SK 71 N1/8 – 2.100 obr/min	1,6 Nm – 0,35 kW – 0,76 A	
IE5+ SK 71 N2/8 – 2.100 obr/min	3,2 Nm – 0,7 kW – 1,45 A	
IE5+ SK 90 Nx/8 – 2.100 obr/min		W przygotowaniu

Silniki można zamontować do wszystkich reduktorów NORD przez montaż bezpośredni lub za pomocą adaptera IEC/NEMA.

Więcej informacji:





Montaż naścienny:

- ▶ Można stosować w przypadku NORDAC ON i ON+
- ▶ Zakres funkcjonalny jak dla przetwornicy montowanej na silniku



Grupa NORD DRIVESYSTEMS

- ▶ Przedsiębiorstwo rodzinne z Bargteheide pod Hamburgiem zatrudniające 4.000 pracowników
- ▶ Rozwiązania napędowe dla ponad 100 gałęzi przemysłu
- ▶ 7 zakładów produkcyjnych na całym świecie
- ▶ Obecność w 98 krajach na 5 kontynentach
- ▶ Więcej informacji: www.nord.com

NORD NAPĘDY SP. Z O.O.
Zakrzów 414
32-003 Podłęże
T: +48 12 / 288 99 00
F: +48 12 / 288 99 11
biuro@nord.com

