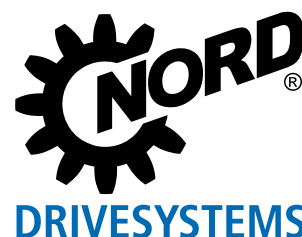


# Redutores de engrenagens cônicas MAXXDRIVE® XT

Redutores industriais



# Grupo NORD DRIVESYSTEMS



Redutores industriais



Motorredutores



Inversores de frequência e soft-starters

- ▶ Matriz e centro tecnológico em Bargteheide próximo a Hamburgo.
- ▶ Soluções em acionamentos para mais de 100 segmentos industriais.
- ▶ 7 locais de fabricação líderes em tecnologia produzem redutores, motores e inversores, formando sistemas completos em acionamentos, provenientes de um só fornecedor.
- ▶ A NORD possui 48 filiais próprias em 36 países e outros revendedores em mais de 50 países. Estes oferecem estoques locais, centros de montagem, suporte técnico e assistência técnica.
- ▶ Mais de 4.000 funcionários em todo o mundo criam soluções individuais para cada cliente.



Matriz em Bargteheide



Fabricação de peças para redutores



Fabricação de inversores



Fabricação de motores



Produção e montagem



Montagem de motores



Sistemas transportadores para produtos a granel necessitam de acionamentos confiáveis, de alta capacidade de carga térmica e mecânica, que também tenham alta vida útil dos mancais.

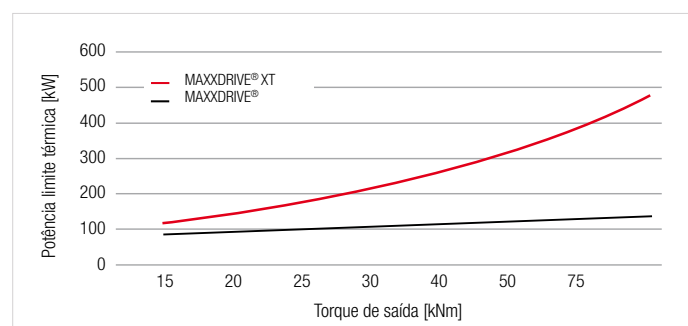
Com o seu mais recente desenvolvimento da linha de redutores MAXXDRIVE® XT, a NORD DRIVESYSTEMS lançou no mercado um sistema de acionamento que atende a todos estes requisitos de forma inigualável.

## Característica / Desempenho

- ▶ Desenvolvido para máxima potência térmica
- ▶ Tamanho máximo do ventilador axial e condução do ar para um resfriamento otimizado
- ▶ Superfície de carcaça significativamente maior, para transmissão eficaz do calor
- ▶ Não requer resfriamento externo
- ▶ Contra recuo acessível por fora
- ▶ Montagem variável / design simétrico
- ▶ Carcaça universal simétrica

## Alta potência limite térmica

Para atingir a máxima capacidade térmica, o contorno perfeito da carcaça do redutor foi desenvolvido com auxílio de análises CFD e a condução do ar do ventilador axial integrado foi otimizada para uma ação de resfriamento altamente eficiente.



## Tamanhos e relações de transmissão disponíveis

Tipo	Relação de multiplicação	Torque de saída	Potência limite térmica	Eixo oco	Eixo maciço
	[-]	[Nm]	[kW] *	d [mm]	d [mm]
SK 5217	6,3 – 22,4	15.000	máx. 347	105	120
SK 6217	6,3 – 22,4	20.000	máx. 439	105	120
SK 7217	6,3 – 18,0	25.000	máx. 493	125	140
SK 8217	6,3 – 20,0	30.000	máx. 574	125	140
SK 9217	6,3 – 18,0	40.000	máx. 541	160	160
SK 10217	6,3 – 18,0	50.000	máx. 829	160	160
SK 11217	7,1 – 22,4	75.000	máx. 877	170	170

\* Potência máx. a 1.500 rpm e temperatura ambiente de 20°C

# Redutores de engrenagens cônicas MAXXDRIVE® XT

## Opções do produto MAXXDRIVE® XT

- ▶ Ventilador axial integrado com cobertura de proteção no eixo de acionamento
- ▶ Versão com pés (eixo de saída maciço)
- ▶ Versão com flange (flange de saída)
- ▶ Versão para encaixar (eixo de saída oco com rasgo para chaveta ou disco de contração)
- ▶ Elemento de fixação, cobertura de proteção, braço de torque
- ▶ Contra recuo acessível por fora
- ▶ Sensores de monitoramento (temperatura, vibração, rotação, nível do óleo, etc.)
- ▶ Acionamento auxiliar (motorreductor)
- ▶ Adaptador IEC/NEMA
- ▶ Aquecedor de óleo



### Carcaça

- ▶ Carcaça monobloco, design de carcaça em peça única
- ▶ Baixo gasto com manutenção corretiva e preventiva
- ▶ Resistência e rigidez otimizadas
- ▶ Fabricação própria de carcaças de alta precisão
- ▶ Posição dos eixos altamente precisa



### Dentes

- ▶ Desenvolvidos conforme normas / padrões internacionais
- ▶ Cementados e precisamente usinados endurecidos
- ▶ Produção própria de alta qualidade
- ▶ Conjuntos de engrenagens cônicas de baixo ruído

## Pacote completo do sistema de acionamento

Montado completo e alinhado, inclusive coberturas de proteção e sistemas de monitoramento



## Opções



Tipos de acoplamento de acionamento



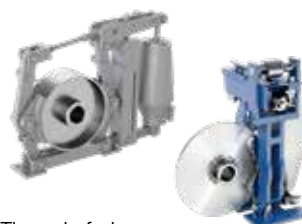
Adaptador IEC/NEMA



Eixos de saída



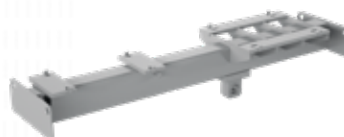
Contra recuo



Tipos de freios



Acionamento auxiliar

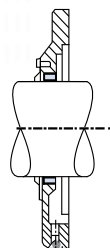


Base flutuante/Base fixa de montagem

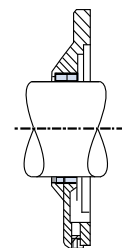


Motor

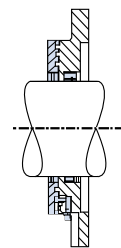
## Sistemas de vedação



Acionamento padrão  
(um retentor e uma vedação por anel gama)



Saída padrão  
(dois retentores)



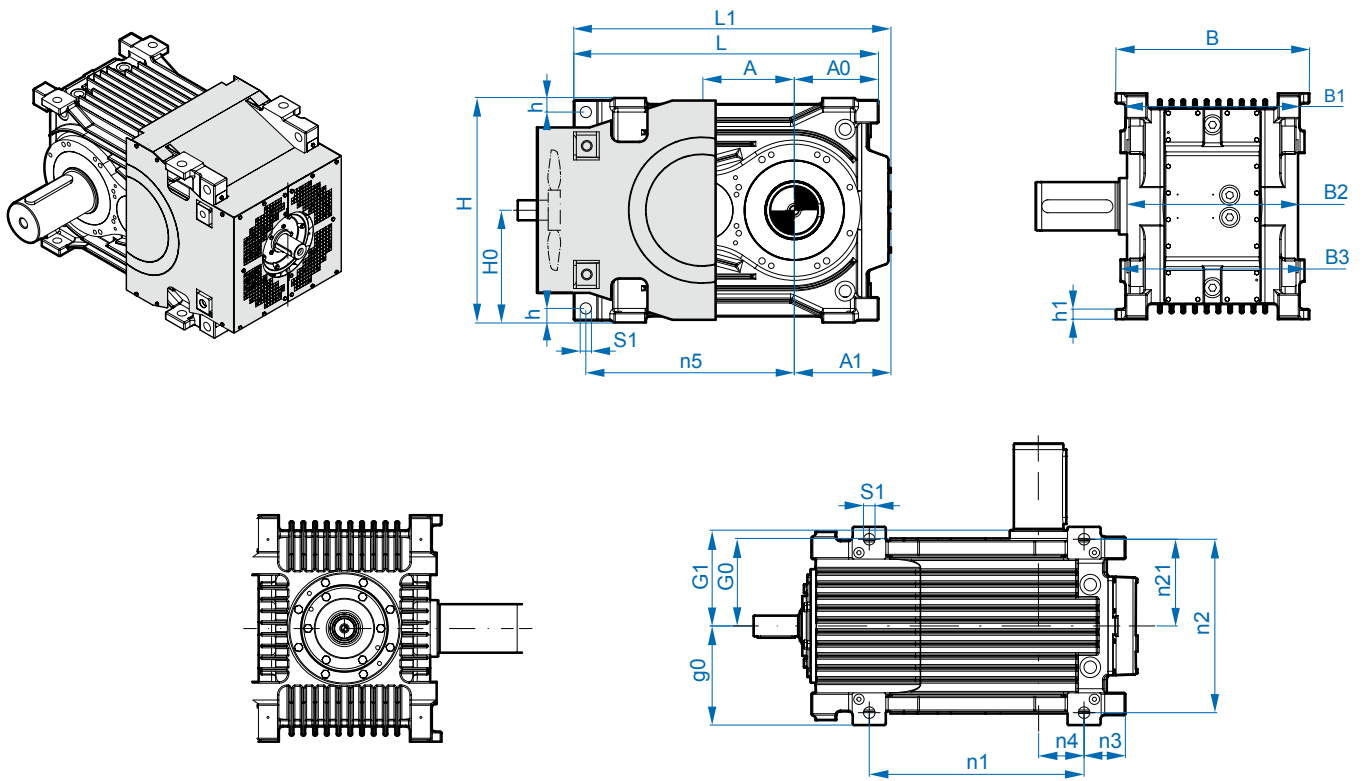
Taconite F  
Acionamento//Saída  
(vedação labirinto engraxada, relubrificável)



## Rolamento

- ▶ Rolamentos de alta qualidade de marcas reconhecidas
- ▶ Rolamentos com atrito reduzido
- ▶ Alta vida útil dos rolamentos

# Redutores de engrenagens cônicas MAXXDRIVE® XT

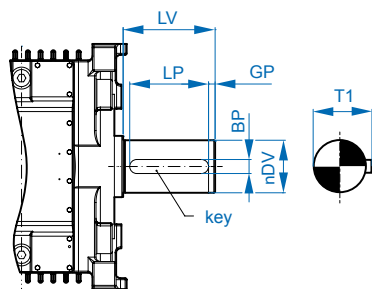


## Dimensões totais

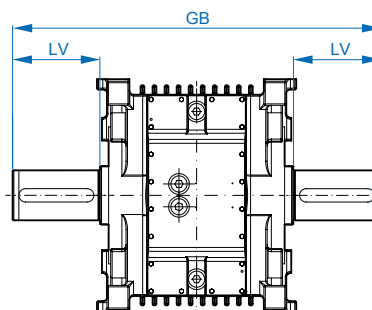
Tipo	A	A1	A0	g0	G0	G1	h	h1	H	H0	L	L1	B	B1	B2	B3
SK 5217	228	239,5	210	240	216	232	35	25	560	280	760	790	480	432	424	456
SK 6217	268	270	260	240	216	232	35	30	630	315	850	860	480	432	424	456
SK 7217	270	275,5	267	260	241	273	35	35	630	315	912	921	520	482	495	520
SK 8217	294	291,5	283	260	241	273	35	35	670	335	952	961	520	482	495	520
SK 9217	325	321	330	318	303	344	55	45	720	360	1120	1111	636	606	605	620
SK10217	358	337	352	318	303	343	55	45	790	395	1235	1220	636	606	605	620
SK 11217	384	371,5	366	393	378	410	46	55	830	415	1340	1346	786	710	700	770

## Furações / Distâncias entre os furos

Tipo	S1	n1	n2	n21	n3	n4	n5
SK 5217	28	520	420	210	100	110	520
SK 6217	28	585	420	210	122,5	137,5	560
SK 7217	28	640	470	235	127	140	611
SK 8217	28	685	470	235	125	158	635
SK 9217	35	790	575	287,5	155	175	742,5
SK 10217	35	875	575	287,5	177	175	830,5
SK 11217	42	965	700	350	186	180	933

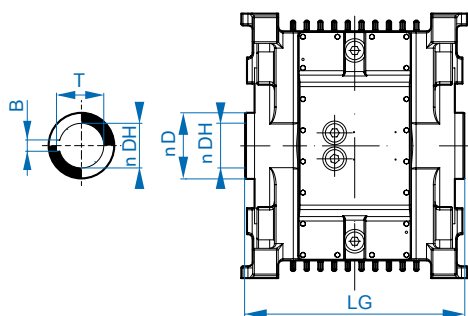


Eixo de saída maciço

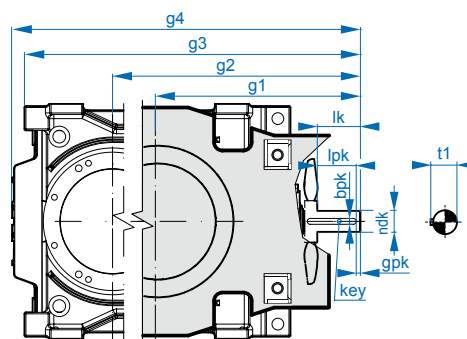


Eixo de saída maciço duplo

Eixo oco



Eixo de entrada maciço



### Eixo de saída maciço

Tipo	$\emptyset$ DV	LV	LP	BP	GP	T1	Chaveta
SK 5217	120	210	180	32	15	127	32 x 18 x 180
SK 6217	120	210	180	32	15	127	32 x 18 x 180
SK 7217	140	250	200	36	25	148	36 x 20 x 200
SK 8217	140	250	200	36	25	148	36 x 20 x 200
SK 9217	160	300	260	40	20	169	40 x 22 x 260
SK 10217	160	300	260	40	20	169	40 x 22 x 260
SK 11217	170	300	260	40	20	179	40 x 22 x 260

### Eixo de saída maciço duplo

LV	GB
210	884
210	884
250	1045
250	1045
300	1286
300	1286
300	1420

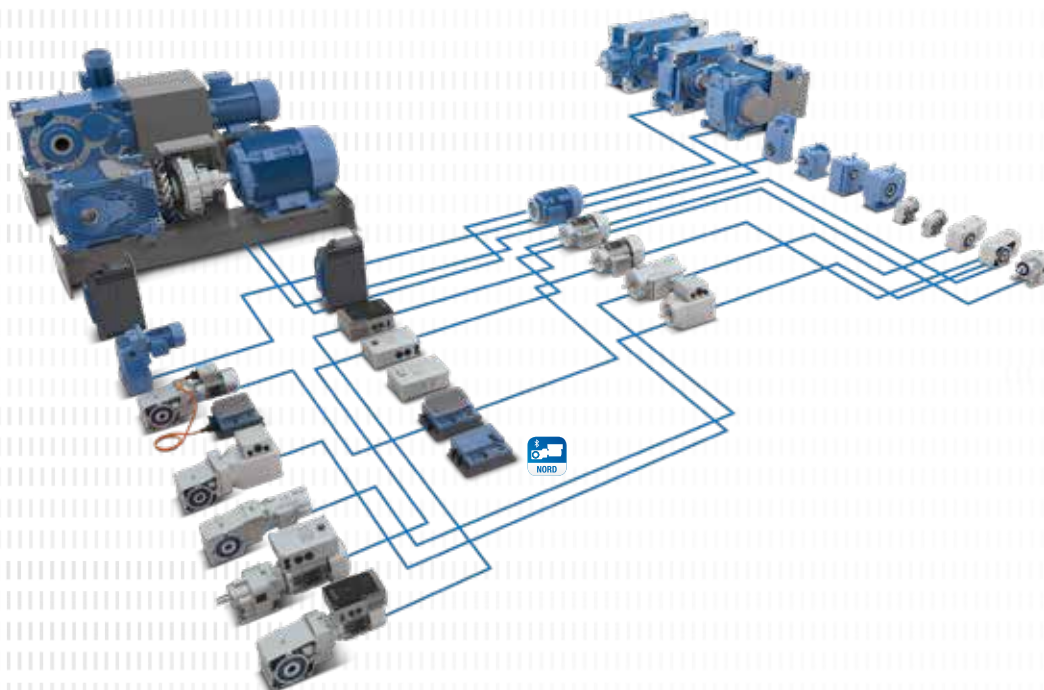
### Eixo oco

$\emptyset$ D	$\emptyset$ DH <sup>H7</sup>	LG	B	T
140	105	464	28	111,4
140	105	464	28	111,4
160	125	545	32	132,4
160	125	545	32	132,4
220	160	686	40	169,4
220	160	686	40	169,4
230	170	820	40	179,4

### Eixo de entrada maciço

Tipo	$i_N$	$g^1$	$g^2$	$g^3$	$g^4$	$\emptyset$ dk	$l_k$	$l_{pk}$	$b_{pk}$	t1	$g_{pk}$	Chaveta
SK 5217	6,14 – 22,91	462	690	900	929,5	50	74	64	14	53,5	10	14 x 9 x 90
SK 6217	6,15 – 22,50	462	730	990	1000,0	50	74	64	14	53,5	10	14 x 9 x 90
SK 7217	16,06 – 17,94 6,37 – 13,20	534 564	836	1101	1111,05	50 70	55 85	45 77,5	20	53,5	10 7,5	14 x 9 x 90
SK 8217	15,86 – 20,44 6,30 – 13,33	536 566	860	1143	1151,5	50 70	55 85	45 77,5	20	53,5	10 7,5	20 x 12 x 125
SK 9217	16,18 – 18,14 6,42 – 13,47	652 682	1006	1337	1320,0	70 80	91 121	83,5 106	22	85,0	7,5 15	22 x 14 x 140
SK 10217	15,76 – 18,17 6,26 – 13,74	712 742	1070	1452	1407,0	70 80	91 121	83,5 106	22	85,0	7,5 15	22 x 14 x 140
SK 11217	16,84 – 18,44 6,69 – 13,35	822 852	1236	1602	1607,5	80 100	135 170	120 155	28	85,0	15	28 x 16 x 180

A linha MAXXDRIVE® XT amplia o portfólio de produtos existente da NORD DRIVESYSTEMS, que já tem redutores, motores e componentes eletrônicos para acionamentos, acrescentando um tipo de redutor industrial com capacidade térmica especialmente elevada. Com o desenvolvimento deste novo redutor, agora é possível configurar versões ainda mais diversificadas de soluções em acionamentos otimizados e personalizados. Cada produto modular está perfeitamente ajustado aos demais e permite combinação em muitas versões.



## NORD DRIVESYSTEMS Portfólio de produtos

- ▶ Sistemas em acionamento complexos de componentes modulares
- ▶ Elevada verticalização
- ▶ Alta disponibilidade
- ▶ Rede de produção global
- ▶ Prazos de entrega curtos para componentes de estoque e peças de reposição
- ▶ A mais elevada qualidade em todos os locais
- ▶ Também disponível na versão ATEX
- ▶ Portal do cliente myNORD para configuração online, busca de preços, tempos de entrega, pedidos
- ▶ Parceiro confiável 24/7 para engenharia, produção, montagem e manutenção

### BR

Nord Drivesystems Brasil LTDA  
Rua Dr. Moacyr Antonio de Moraes, 127  
07140-285 Guarulhos - São Paulo  
T: +55 11 / 2402 8855  
F: +55 11 / 2402 8830  
info.br@nord.com

### PT

NORD DRIVESYSTEMS PTP, Lda.  
Zona Industrial de Oiã, Rua da Etar, Lote 8, Apt. 79  
3770-059 Oliveira do Bairro, Aveiro  
T: +351 234 / 727 090  
F: +351 234 / 727 099  
info.pt@nord.com