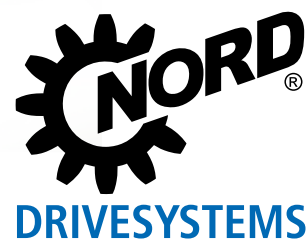




MAXXDRIVE® pro mísící a míchací techniku

Průmyslové převodovky



Skupina NORD DRIVESYSTEMS



Průmyslové převodovky



Převodové motory



Měníče frekvence a softstartéry

- ▶ Hlavní sídlo firmy a technologické centrum v Bargteheide u Hamburku.
- ▶ Inovativní řešení pohonů pro více než 100 průmyslových odvětví.
- ▶ 7 základních výrobních lokalit se špičkovou technologií vyrábí převodovky, motory a elektroniku pohonů pro kompletní pohonné systémy, vše od jednoho dodavatele.
- ▶ Společnost NORD má 51 vlastních dceřiných společností v 36 zemích a další odbytové partnery ve více než 50 zemích. Tyto společnosti a partneři poskytují poradenství přímo na místě, zajišťují montážní centra, technickou podporu a zákaznický servis.
- ▶ Více než 4.000 zaměstnanců po celém světě zajišťuje specifická řešení dle přání zákazníků.



Ústředí v Bargteheide



Výroba převodovek



Výroba měničů frekvence



Výroba motorů



Výroba a montáž



Montáž motoru

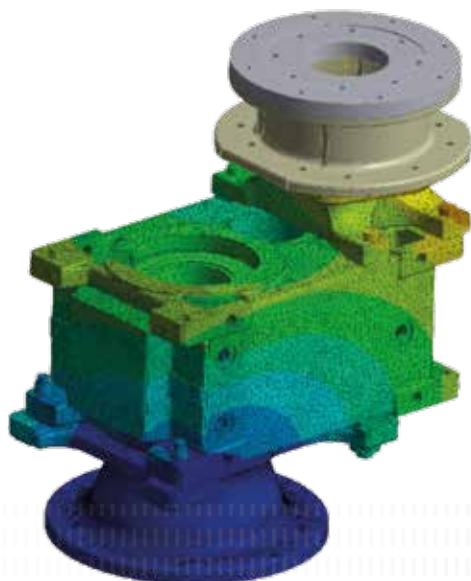
NORD DRIVESYSTEMS disponuje jako jediný výrobce se svým systémem MAXXDRIVE® konstrukční řadou kompletního pohonného systému průmyslových převodovek s jednodílnou blokovou skříňí pro použití v mísící a míchací technice.

Charakteristika / Výkonost

- ▶ Velmi vysoká provozní spolehlivost díky optimální těsnosti
- ▶ Jednodílná bloková skříň v kompaktním konstrukčním provedení s nízkou hmotností a malým montážním prostorem
- ▶ Vysoká odolnost proti úniku maziva volitelně TRUE DRYWELL
- ▶ Odolný a deformačně tuhý konstrukční princip pro maximální zatížení
- ▶ Krátké celkové osové vzdálenosti vedou k nízkým ohybovým momentům a dlouhé životnosti v celém pohonném systému
- ▶ Konstrukčně optimalizovaný adaptér IEC/NEMA, vyloučení nepřípustných vibrací
- ▶ Rozmanité možnosti upevnění pro jednoduchou a nákladově optimální integraci v aplikacích mísící a míchací techniky

Dostupné konstrukční velikosti a převody

- ▶ Standardní konstrukční řada jako čelní nebo kuželočelní převodovky
- ▶ Vertikální a horizontální montážní polohy
- ▶ Přesně pro Váš případ použití
- ▶ Ekonomicky a technicky optimalizované řešení



MAXXDRIVE® čelní převodovky

2-stupňová

Velikosti: 11

Rozsah točivého momentu [kNm]: 15 – 255

Rozsah převodu: 5,6 – 28

3-stupňová

Velikosti: 11

Rozsah točivého momentu [kNm]: 15 – 280

Rozsah převodu: 22,4 – 400

MAXXDRIVE® kuželočelní převodovky

3-stupňová

Velikosti: 11

Rozsah točivého momentu [kNm]: 15 – 255

Rozsah převodu: 12,5 – 112

4-stupňová

Velikosti: 11

Rozsah točivého momentu [kNm]: 15 – 260

Rozsah převodu: 80 – 450

MAXXDRIVE® pro mísicí a míchací techniku



Řešení pohonů NORD
chráněných proti výbuchu

Pohonné systémy pro prostředí s nebezpečím výbuchu zóna 1, 2, 21 nebo 22

NORD DRIVESYSTEMS je certifikovaný výrobce a disponuje mnoha desetiletími zkušeností s ochranou proti výbuchu u pohonné techniky. Pohony v nevybušném provedení (Ex) NORD DRIVESYSTEMS nacházejí uplatnění v mnoha odvětvích a oblastech průmyslu. NORD dodává pohony, motory, měniče a pohony s ochranou proti explozi, provedené na míru:

- ▶ EU Směrnice 2014/34/EU
- ▶ Certifikace Fyzikálně technickým spolkovým ústavem (PTB)
- ▶ Certifikace společností DEKRA EXAM GmbH
- ▶ Certifikace NANIO CCVE pro EAC Ex

Systémy na bázi vysoce kvalitních komponent jsou navrženy dle specifických požadavků zákazníků v souladu s aplikacemi.

Motory v nevybušném provedení (Ex)

- ▶ Dle kategorie 2G / 3G nebo 2D / 3D
- ▶ Pro zónu 1 / 2 (plyn) nebo 21 / 22 (prach)
- ▶ Dle EN 60079-7 popř. EN 60079-31
- ▶ Typ ochrany Ex eb popř. tc

Převodovky v nevybušném provedení (Ex)

- ▶ Dle kategorie 2G / 3G nebo 2D / 3D
- ▶ Pro zónu 1 / 2 (plyn) nebo 21 / 22 (prach)
- ▶ Dle DIN ISO 80079-36 / -37
- ▶ Typ ochrany h

Pohonné systémy pro míchadla

NORD nabízí kompletní řešení pohonů pro mísicí a míchací techniku skládající se z elektromotoru, měniče frekvence, převodovky MAXXDRIVE® a příslušenství, vše od jednoho dodavatele. Díky široké sestavě výrobků a vysoké výrobní úrovni lze pohonný systém technicky a komerčně sladit se specifickými zákaznickými požadavky.

Standardní motory / M7000, M7002



- ▶ Vysoce efektivní
- ▶ Splňují mezinárodní předpisy a směrnice
- ▶ Možnost rozsáhlého volitelného příslušenství
- ▶ Vhodné pro provoz s měniči frekvence
- ▶ Vysoká rezerva přetžitelnosti

Velikosti: 63 – 315
 Výkon: 0,12 – 200 kW
 Počet pólů: 2, 4, 6, 8
 Krytí: IP55, volitelně IP66
 Teplotní třída: ISO F, volitelně ISO H
 Třída účinnosti: IE1, IE2, IE3, IE4, IE5+

MAXXDRIVE® Průmyslové převodovky / G1050



- ▶ Všechna ložiska a těsnící plochy jsou zhotoveny na jedno upnutí
- ▶ Blokova skříň bez dělicích spár, zatížených točivým momentem
- ▶ Maximální osová přesnost, proto nehluký chod
- ▶ Dlouhá životnost, nenáročná údržba
- ▶ Rozsah převodu 5,54 až 400:1 při stejných rozměrech
- ▶ Čelní a kuželové převodovky
- ▶ Kompaktní design
- ▶ Přizpůsobené možnosti uložení pro vysokou radiální a axiální zatížitelnost

Velikosti: 11
 Točivý moment: až 282 kNm
 Převod: 5,54 – 30.000:1

NORDAC FLEX Měníče frekvence / E3000



- ▶ Decentrální měnič frekvence
- ▶ Regulace otáček
- ▶ Montáž na motor a nástěnná montáž
- ▶ IP55 (volitelně IP66)
- ▶ Integrovaná funkce PLC

Velikosti: 4

Napětí: 1 ~ 110 – 120 V, 1 ~ 200 – 240 V

3 ~ 200 – 240 V, 3 ~ 380 – 500 V

Výkon: 0,25 – 22 kW

NORDAC PRO Měníče frekvence / E3000



- ▶ Měníč frekvence pro instalaci do rozvaděče
- ▶ Regulace otáček
- ▶ Bezsenzorové proudové vektorové řízení (ISD řízení)
- ▶ Integrovaná funkce PLC

Velikosti: 11

Napětí: 1 ~ 110 – 120 V, 1 ~ 200 – 240 V

3 ~ 200 – 240 V, 3 ~ 380 – 480 V

Výkon: 0,25 – 160 kW

MAXXDRIVE® pro mísící a míchací techniku

Pohoný systém pro dvojitá míchadla

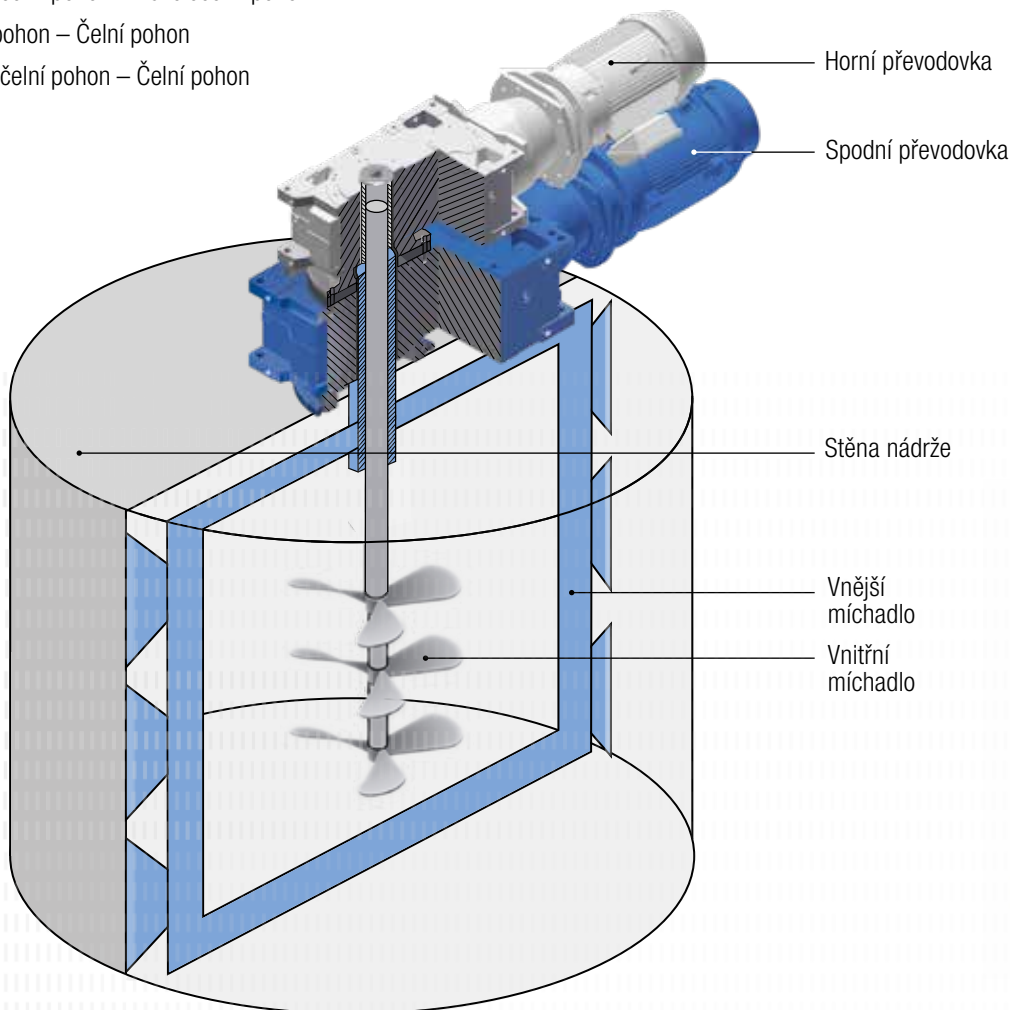
Koaxiální pohony jsou často používány pro mísení a míchání, kdy je vzhledem k velké nádrži zapotřebí dvojitá míchadlo. Dvojitá míchadla jsou například složena z míchacích lopatek, které se uprostřed nádrže otáčejí v jednom směru a kotevního popř. škrabákového plechu, který se otáčí v opačném směru. To slouží k tomu, aby se uvolnil materiál ulpělý na dně a stěnách nádrže a byl přiveden zpět do míchacího procesu.

Hřídel ve hřídeli

Společnost NORD nabízí pro koaxiální míchadla možnost provozu dvou hřídelů v sobě. Přitom je vnitřní míchadlo poháněno horní převodovkou a vnější míchadlo spodní převodovkou. Směr otáčení a otáčky míchadel jsou vzájemně nezávislé.

Kombinace pohonů

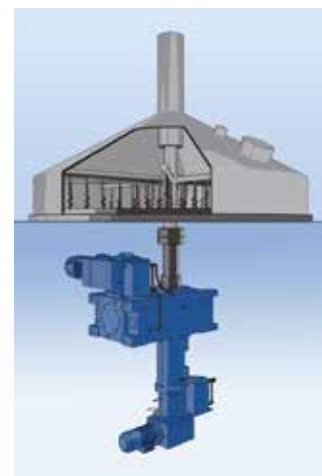
- ▶ Kuželočelní pohon – Kuželočelní pohon
- ▶ Čelní pohon – Čelní pohon
- ▶ Kuželočelní pohon – Čelní pohon



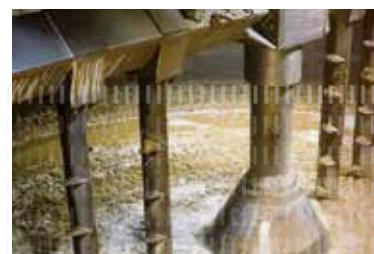
- ▶ Kombinace Čelní pohon – Čelní pohon

Pohonné systémy pro scezovací kádě

Scezování je důležitou částí pivovarského procesu. Scezovací kádě je nádrž k oddělení mladiny od pevných látek rmutu a funguje podobně jako velké síto. V normálním provedení má drážkované, perforované dno, které zachycuje použité, mleté zrní, zatímco mladina je filtrována ložem zrní. Pohon scezovací kádě se otáčí a zvedá stáček stroj uvnitř nádrže. Také pro toto speciální použití nabízí NORD individualizovatelné koncepce pohonů.

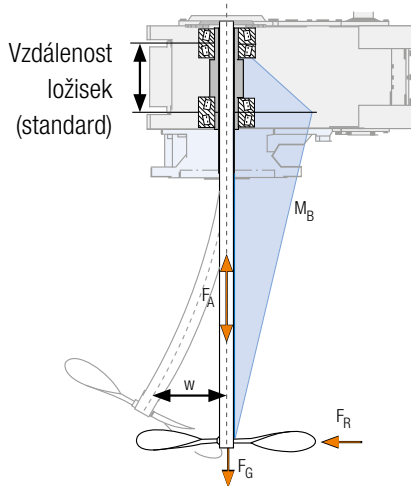


- ▶ Pohonné systémy pro scezovací kádě od 2 m³ od 30 m³
- ▶ Standardizovaná řešení pro průměr scezovací kádě až 14 m
- ▶ Integrované zvedací zařízení
- ▶ Vřetenový zdvih nebo příprava pro hydraulické zvedací systémy
- ▶ Kompletní pohonná jednotka od jednoho dodavatele
- ▶ Vyvinuté v kooperaci s leadery odvětví
- ▶ Ověřeno dlouhodobými testy
- ▶ Aplikačně specifický design



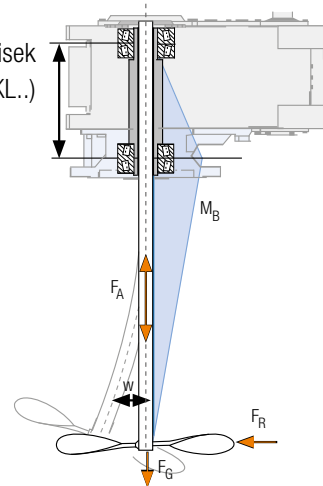
MAXXDRIVE® pro mísící a míchací techniku

Zatížení a uložení výstupního hřídele

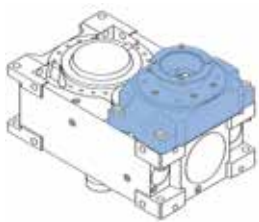


Prodloužená vzdálenost ložisek
(volitelně: VL../KL..)

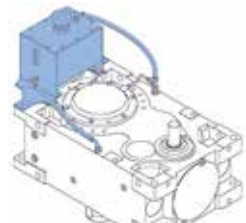
- ▶ Vyšší přípustné:
 - ▶ Radiální zatížení F_R
 - ▶ Axiální zatížení F_A
- ▶ Delší životnost ložisek
- ▶ Nižší ohybové momenty M_B
- ▶ Nižší zatížení ložisek
- ▶ Nižší výchylka w



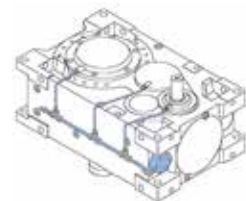
Možnosti mazání



Motorový adaptér (SAFOMI)



Olejevá nádrž (OT)



Tlakové olejové mazání (LC / LCX)

Možnosti výstupních hřídelů



Přírubová spojka



Dutý hřídel s lícovaným perem*



Dutý hřídel se svěrným spojem*



Plný hřídel s lícovaným perem*

Možnosti chlazení / topení



Systém vodního chlazení oleje (CS1)



Systém vzduchového chlazení oleje (CS2)



Olejevé topení (OH)



Chladicí had (CC)



Radiální ventilátor (FAN)

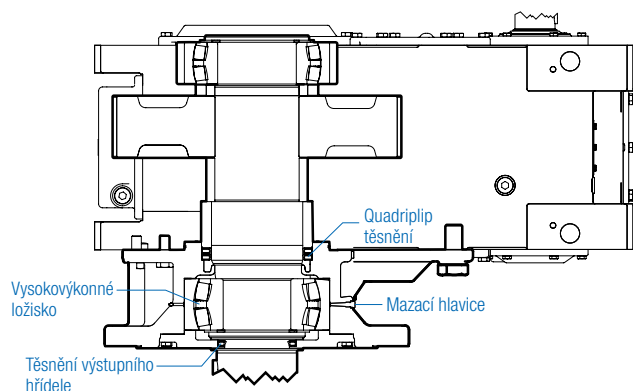


Axiální ventilátor (FAN)

*Všechny výstupní hřídele jsou k dispozici i ve speciálních rozměrech a v provedení z ušlechtilé oceli (nerez).

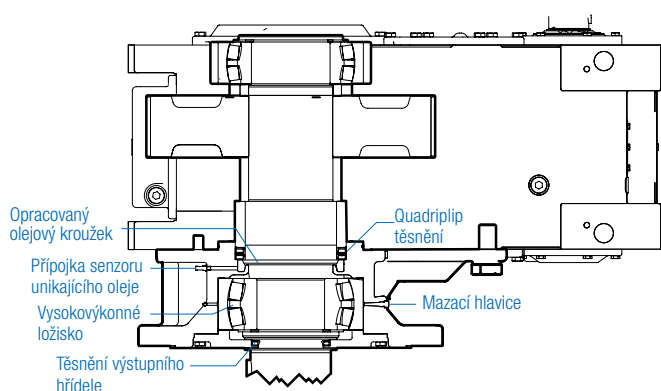
Koncepce uložení a těsnění pro nejrůznější požadavky

- Pro vysoké axiální zatížení lze provést s kuželíkovými ložisky (KL2, KL3, KL4, KL6)



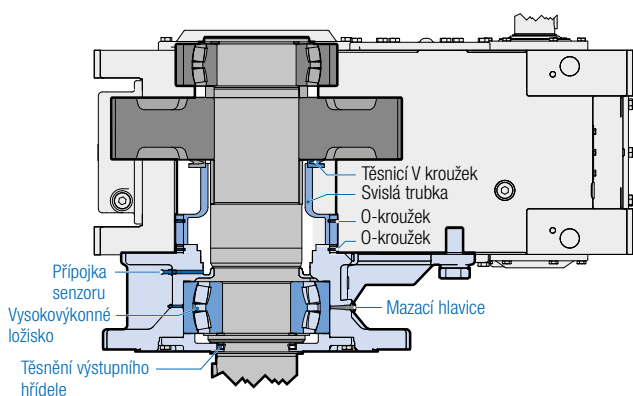
VL2 – prodloužená vzdálenost ložisek

- Pro vysoké zatížení



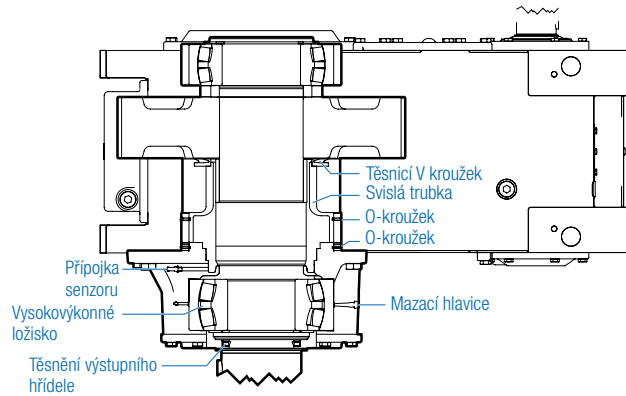
VL3 – jako VL2, s odstříkovacím kroužkem (DRYWELL)

- Dodatečná bezpečnost proti úniku netěsnostmi, zajištěna přidavným prostorem v přírubě a optickou indikací netěsnosti
- Volitelně se senzorem



VL4 – jako VL2, se svislou trubkou (TRUE DRYWELL)

- Maximální bezpečnost díky snížené hladině oleje a svislé trubce



VL6 – jako VL4, bez výstupní příruby

- Maximální bezpečnost díky snížené hladině oleje a svislé trubce

MAXXDRIVE® pro mísící a míchací techniku

SAFOMI – Sealless Adapter for Mixers

Kompaktní kombinace¹ průmyslových převodovek MAXXDRIVE® a IEC/NEMA adaptéru bez těsnění (SAFOMI) je pro míchadla optimálně vhodná. V adaptéru SAFOMI-IEC/NEMA je již integrován vyrovnávací objem oleje, čímž lze upustit od nastavbových a opotřebitelných dílů (např. olejové nádrže, radiálního těsnicího kroužku na straně pohonu). Z toho plyne vyšší provozní bezpečnost a nižší náklady na údržbu.

Již existující čelní převodovky MAXXDRIVE® se standardním adaptérem IEC/NEMA lze snadno přestavět na adaptér SAFOMI.

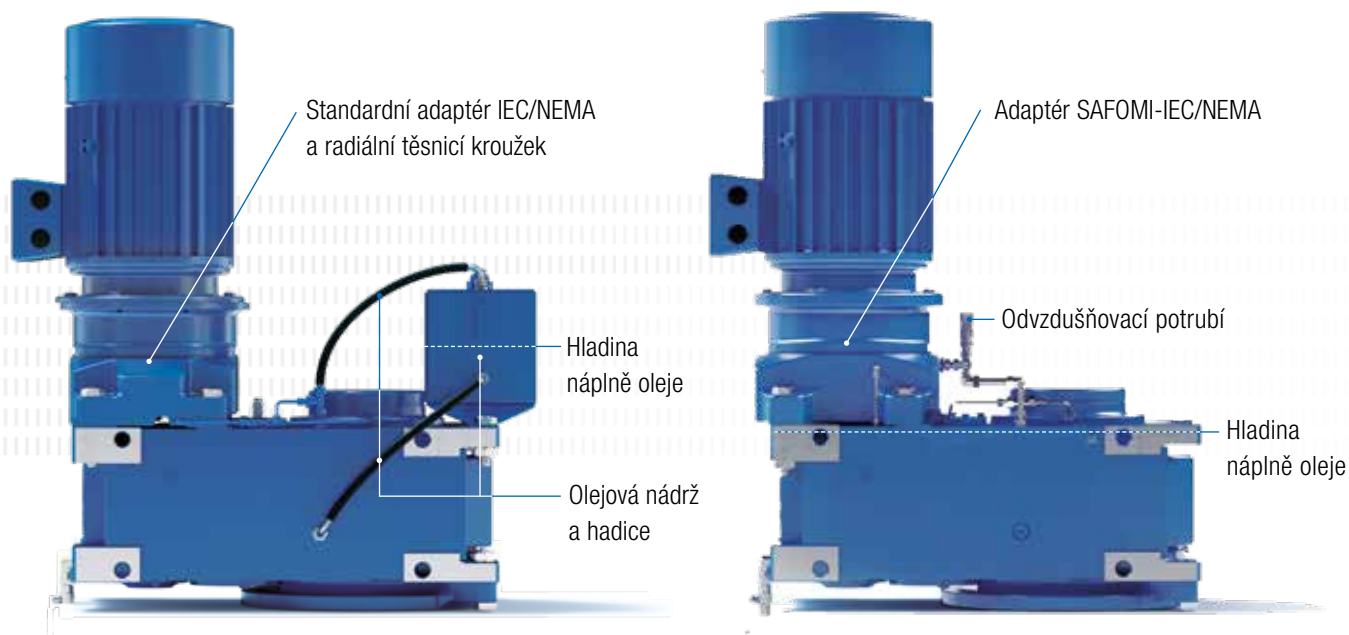
Méně opotřebitelných dílů

- ▶ Není nutný radiální těsnicí kroužek mezi převodovkou a válcem IEC/NEMA
- ▶ Delší životnost, jednodušší servis
- ▶ Jednodušší údržba a vyšší provozní bezpečnost

Méně nastavbových dílů

- ▶ Snížená hladina oleje, není nutná dodatečná olejová nádrž
- ▶ Nižší potřeba montážního prostoru díky redukovaným nastavbovým dílům

Porovnání nastavbových variant



¹ Toto řešení je k dispozici pro čelní převodovky MAXXDRIVE® velikosti 7 – 11 v montážní poloze M5

Příslušenství / Sensorika

Pohony míchadel MAXXDRIVE® jsou pro budoucnost volitelně vybaveny pro použití senzory k monitorování provozního stavu. Na přání připravíme naše řešení pohonu pro specifickou sensoriku dle přání zákazníka.

Volitelné příslušenství



Převodové motory pro mísící a míchací techniku

Pro menší pohonné aplikace a koaxiální míchadla v mísící a míchací technice, nabízí společnost NORD srovnatelný stavebnicový systém s převodovými motory.

Motory s čelní převodovkou / G1000



Výkon: 0,12 – 160 kW
Točivý moment: 10 – 26.000 Nm

Motory s plochou převodovkou / G1000



Výkon: 0,12 – 200 kW
Točivý moment: 110 – 100.000 Nm

Motory s kuželočelní převodovkou / G1000



Výkon: 0,12 – 200 kW
Točivý moment: 180 – 50.000 Nm

Motory se šnekovou převodovkou / G1000



Výkon: 0,12 – 15 kW
Točivý moment: 30 – 2.800 Nm



Skříň

- ▶ Bloková skříň, jednoduché provedení skříňe
- ▶ Snadný servis a nízké náklady na údržbu
- ▶ Optimalizovaná pevnost a tuhost
- ▶ Vlastní, vysoce přesná výroba skříňe
- ▶ Vysoce přesné uložení hřídelů



Ozubení

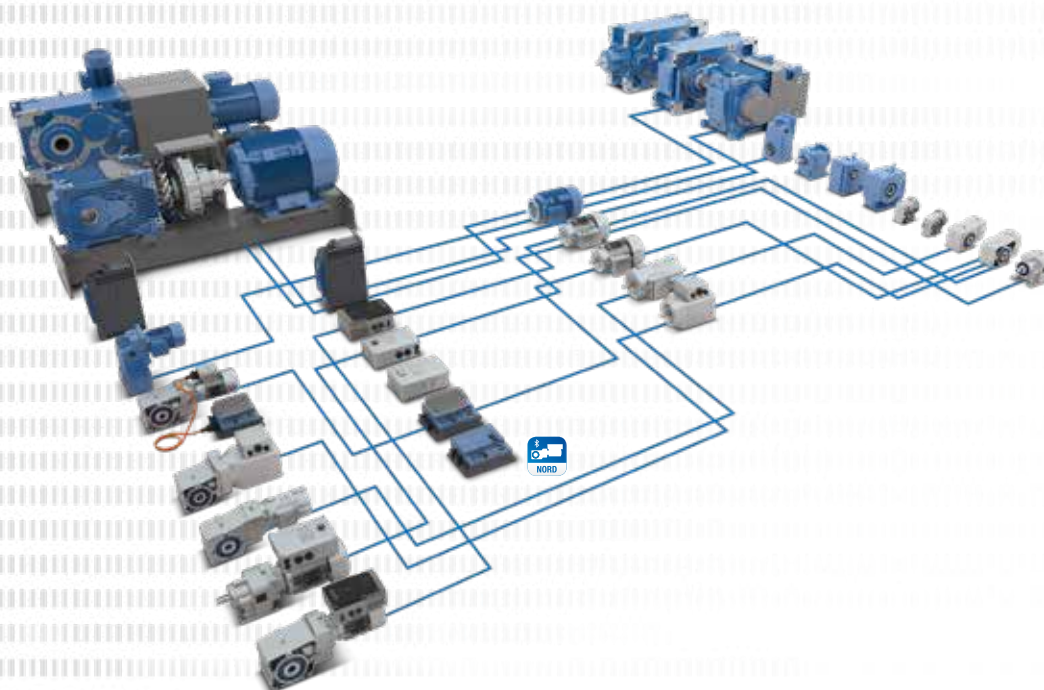
- ▶ Vyvinuto dle mezinárodních norem / standardů
- ▶ Cementované a jemně obrobené
- ▶ Vlastní kvalitní výroba
- ▶ Hlukově optimalizované kuželové soukolí



Valivá ložiska

- ▶ Kvalitní valivá ložiska od značkových výrobců
- ▶ Valivá ložiska se sníženým třením
- ▶ Dlouhá životnost valivých ložisek

Řada MAXXDRIVE® je spolehlivou součástí produktové řady NORD pro vysoké točivé momenty. S rozsáhlou produktovou stavebnicí nabízí NORD početná a individualizovaná a přitom technicky a komerčně optimalizovaná řešení pohonů. Právě pro aplikační oblast pohonných systémů míchadel lze kombinací mnohostranných, standardizovaných variant a opcí nabídnout optimalizovaná a speciálním požadavkům na míru upravená řešení.



NORD DRIVESYSTEMS Portfolio výrobků

- ▶ Komplexní pohonné systémy ze stavebnicových komponent
- ▶ Široký výrobní rozsah
- ▶ Vysoká dostupnost
- ▶ Globální výrobní síť
- ▶ Krátké dodací termíny skladových komponent a náhradních dílů
- ▶ Maximální standardy kvality na všech pobočkách
- ▶ K dostání i v ATEX provedení
- ▶ Zákaznický portál myNORD pro online konfiguraci, nalezení ceny, dodací lhůty, objednání
- ▶ Spolehlivý partner 24/7 pro engineering, výrobu, montáž a servis

CZ

NORD-Poháněcí technika, s. r. o.
Bečovská 1398/11
104 00 Praha 10 - Uhřetěves
T: +420 222/287 222
F: +420 222/287 228
cz@nord.com