

**Dichtungssysteme
für NORD-Getriebe und
NORD-Elektromotoren**
Abtriebswellen- und Wellenabdichtungen



NORD DRIVESYSTEMS Gruppe



Industriegetriebe



Getriebemotoren



Frequenzumrichter und Motorstarter

- ▶ Hauptsitz und Technologiezentrum in Bargteheide bei Hamburg.
- ▶ Innovative Antriebslösungen für mehr als 100 Industriezweige.
- ▶ 7 technologisch führende Fertigungsstandorte produzieren Getriebe, Motoren und Antriebselektronik für komplette Antriebssysteme aus einer Hand.
- ▶ NORD hat 51 eigene Tochtergesellschaften in 36 Ländern und weitere Vertriebspartner in mehr als 50 Ländern. Diese bieten Vor-Ort-Bevorratung, Montagezentren, technische Unterstützung und Kundendienst.
- ▶ Mehr als 4.000 Mitarbeiter weltweit schaffen kundenspezifische Lösungen.



Hauptsitz in Bargteheide



Getriebefertigung



Motorenfertigung



Umrichterfertigung



Produktion und Montage



Motormontage



NORD DRIVESYSTEMS misst dem Themenkomplex Dichtheit von Getrieben und Getriebemotoren eine hohe Bedeutung bei. Die zuverlässige und langandauernde Dichtheit gegen eindringende Fremdstoffe und austretende Schmierstoffe bestimmt maßgeblich die Produkt-Lebenszyklus-Kosten, da Undichtigkeiten bei Getrieben und Getriebemotoren nach wie vor eine wesentliche Ursache für Störungen darstellen.

Schon vor fast 40 Jahren hat NORD DRIVESYSTEMS mit der Einführung des Blockgehäusekonzepts, das keine Gehäusefugen im Kraftfluss vorsieht, das Risiko der Undichtigkeit an Gehäusefugen nachhaltig reduziert, sodass heute die Abdichtung der Wellen in den Mittelpunkt rückt. Während beim Getriebemotor die eingangsseitige Getriebeabdichtung durch den Motor vor Umwelteinflüssen optimal geschützt ist, ist die ausgangsseitige Abdichtung der Getriebeabtriebswellen Umwelteinflüssen sehr stark ausgesetzt.

NORD DRIVESYSTEMS hat unterschiedliche Dichtsysteme für Getriebeabtriebswellen entwickelt, die abhängig von unterschiedlichen Umwelteinflüssen und Anwendungen empfohlen werden. Nachfolgend werden die Dichtsysteme für Getriebeabtriebswellen vorgestellt.

Dichtungssysteme für NORD-Getriebe und NORD-Elektromotoren

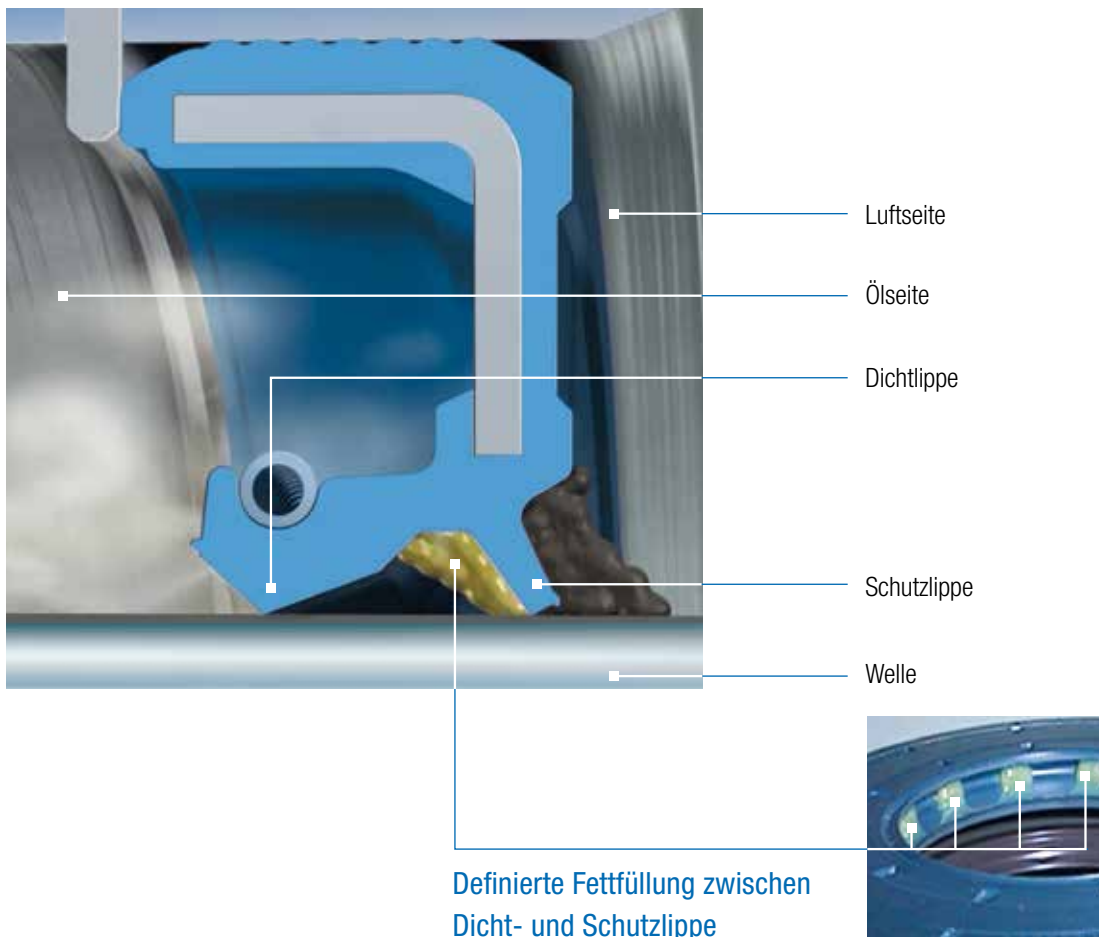
1. Katalogausführungen

1.1 Standardausführung für normale Verhältnisse

Standardmäßig kommen bei Getriebeabtriebswellen Radialwellendichtringe aus Nitril-Butadien-Elastomer (NBR) mit radialer, zugfederbelasteter Dichtlippe zur Abdichtung des Schmierstoffes und zusätzlicher Schutzlippe gegen Verschmutzungen von außen zum Einsatz. Der Raum zwischen Dichtlippe und Schutzlippe wird serienmäßig mit Spezialfett definiert gefüllt, wodurch sich der Verschleiß der Lippen minimiert und eine zusätzliche Barriere die Dichtlippe gegen Verschmutzungen von außen schützt.

Bei NORD DRIVESYSTEMS kommen nur Marken-Wellendichtringe von ausgewählten renommierten Lieferanten zum Einsatz. Die Oberflächen der Wellen werden an den Dichtringlaufflächen präzise mit den vorgeschriebenen Oberflächenkennwerten gefertigt.

Radialwellendichtung mit Dicht- und Schutzlippe



1.2 Doppelte Wellenabdichtung mit zwei Wellendichtringen und fettgeschmiertem Wälzlager

Erhöhte Sicherheit bietet die doppelte abtriebsseitige Wellenabdichtung. Sie besteht aus zwei Wellendichtringen. Von außen auf die Abdichtung einwirkende Stoffe müssen zusätzliche Barrieren überwinden, bevor sie die innere Dichtlippe, die den Ölraum abdichtet, erreichen und eine Leckage verursachen können. Bei Beschädigungen von außen ergibt sich durch den zweiten Wellendichtring zusätzliche Leckagesicherheit.

Die doppelte Wellenabdichtung hat einen inneren Wellendichtring (Form A, ohne Schutzlippe) und einen äußeren Wellendichtring (Form AS, mit Schutzlippe).

Wenn aus räumlichen Gründen die Verwendung von zwei Wellendichtringen nicht möglich ist, kommt alternativ ein Wellendichtring vom Typ MSS1 mit integrierter doppelter Wellenabdichtung zum Einsatz.

Serienmäßig werden doppelte Abtriebswellenabdichtungen als Standardausführung bei folgenden NORD-Getrieben eingesetzt:

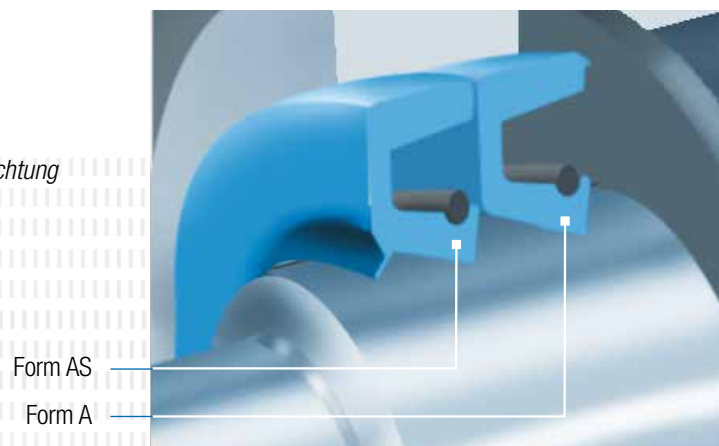
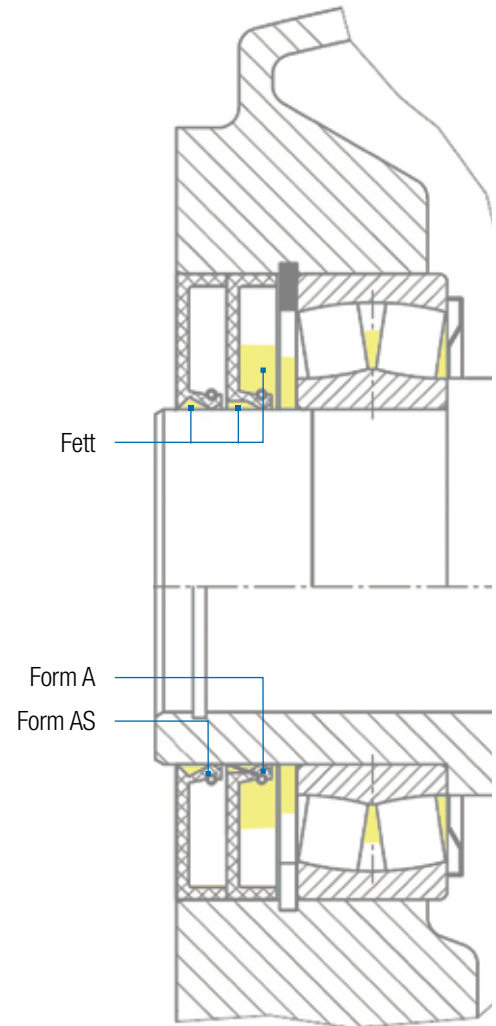
- ▶ Industriegetriebe (SK 5207 bis 15507)
- ▶ 3- und 4-stufige Kegelradgetriebe mit Hohlwelle (SK 9012.1 bis 9096.1) sowie mit Vollwelle bei den Typen SK 9072.1 und 9096.1
- ▶ Stirnrad-Schneckengetriebe mit Hohlwelle (SK 02040.1 bis 43125)
- ▶ Flachgetriebe mit Hohlwelle ab SK 1282.1 bis 11382.1*
- ▶ Flachgetriebe mit Vollwelle ab SK 1282.1 bis 11382.1
- ▶ NORDBLOC.1® Stirnradgetriebe ab SK 772.1 bis 973.1

Zusätzlich ist die doppelte Abtriebswellenabdichtung optional lieferbar bei:

- ▶ 2-stufigen Kegelradgetrieben (SK 92072.1 bis 92772.1)
- ▶ Flachgetrieben SK 0182.1 und 0282.1
- ▶ 3- und 4-stufigen Kegelradgetrieben mit Vollwelle (SK 9012.1 bis 9096.1)
- ▶ Flachgetrieben mit Vollwelle ab SK 1282.1 bis 9382*
- ▶ Stirnradgetrieben ab SK 32 bis 103

* Hinweis: Flachgetriebe SK 2282, 4282 haben die doppelte Abtriebswellenabdichtung aus räumlichen Gründen nur auf der A-Seite

Bei weiteren Getriebetypen ist die doppelte Abtriebswellenabdichtung mit Sondermaßnahmen möglich. Wir bitten um Anfrage.

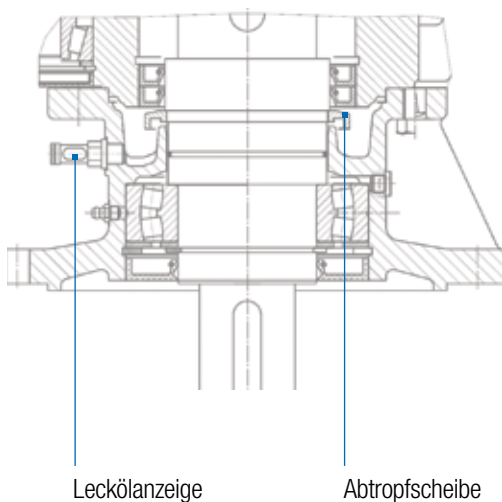


Dichtungssysteme für NORD-Getriebe und NORD-Elektromotoren

1.3 Option: „FKM“ für hohe Temperaturen und hohe chemische Beständigkeit

NORD DRIVESYSTEMS kann für fast alle Getriebetypen optional abtriebseitige Radialwellendichtringe aus Fluor-Elastomer (FKM) liefern. FKM ist auch unter dem Handelsnamen Viton bekannt.

FKM erfüllt höhere Anforderungen an die thermische und chemische Beständigkeit. Der Temperatureinsatzbereich von FKM liegt bei -25 bis 150°C . Bei Temperaturen im Bereich der Dichtung von über 85°C bei Mineralölschmierung und 80°C bei synthetischen Schmierstoffen empfiehlt NORD DRIVESYSTEMS anstelle der serienmäßigen Wellendichtringe aus NBR die optionalen Wellendichtringe aus dem meist braunen FKM-Material. Bei Anwendungen, bei denen der Wellendichtring von außen mit Chemikalien in Kontakt kommt, z. B. beim Reinigen der Anlage, ist sowohl bei NBR als auch bei FKM die Verträglichkeit mit dem Wellendichtringmaterial zu prüfen. Wir bitten um Anfrage (siehe Kapitel 2).



1.4 Option: VL3-Lagerung „Drywell“ für senkrechte Abtriebswellen

Insbesondere für Rührwerke bietet NORD DRIVESYSTEMS die verstärkte Abtriebswellenlagerung mit größerem Lagerabstand und besonders starken Lagern an, die auch zur Aufnahme von hohen Radial- und Axialkräften geeignet sind. Um mit stark erhöhter Sicherheit Schmiermittelleckagen auszuschließen und um einer möglichen Verunreinigung des Mischguts vorzubeugen, gibt es bei senkrechten Abtriebswellen die Option VL3 in Ausführung Drywell.

Die Option VL3 bietet folgende Sicherheitsfunktion: Bei eventuellen Undichtigkeiten an den doppelten Wellendichtringen der Abtriebswelle gelangt das Öl über die Abtropfscheibe in den Auffangraum im Flansch und wird über eine Leckölwanne oder einen Ölsensor gemeldet. Ein Auslaufen in den Rührwerksraum kann somit verhindert werden.

Die Option VL3 ist lieferbar für:

- ▶ Alle Industriegetriebe mit senkrechter Abtriebswelle (SK 5207 bis 15507)
- ▶ Flachgetriebe in Anbauform M4 mit Voll- und Hohlwelle ab SK 1282.1 bis 11382.1
- ▶ 3- und 4-stufige Kegelradgetriebe in Anbauform M5 und M6 mit Voll- und Hohlwelle (SK 9012.1 bis 9096.1)

1.5 Option: „True Drywell“ für senkrechte Abtriebswellen

Es gibt Anwendungen mit höchsten Anforderungen an die Leckagesicherheit, bei denen berührende Dichtungen an der senkrecht nach unten gerichteten Getriebeabtriebswelle, die ein grundsätzliches Leckagerisiko bei Verschleiß oder Verunreinigungen darstellen, als nicht sicher genug beurteilt werden. Für diese Anwendungen gibt es bei NORD DRIVESYSTEMS die Option True Drywell.

Die NORD-Ausführung True Drywell schließt das Leckagerisiko von berührenden Dichtungen grundsätzlich aus, da es bei True Drywell überhaupt keine berührenden Dichtungen gibt, die unterhalb des Ölstands liegen und die im Betrieb zu einer Leckage führen könnten. Ein feststehendes Schutzrohr reicht weit über den Ölstand hinaus. Es dichtet nach dem Prinzip, dass Flüssigkeiten aufgrund der Schwerkraft nicht nach oben fließen, berührungslos und verschleißfrei ab.

Die Option ist lieferbar für:

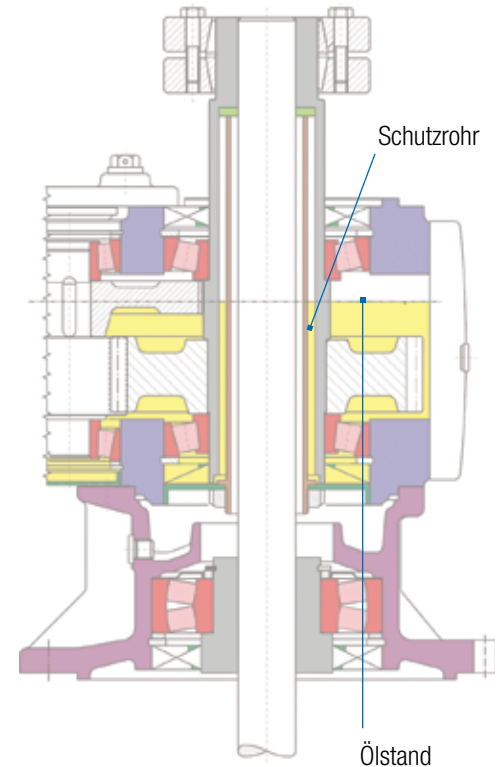
- ▶ Alle Industriegetriebe mit senkrechter Abtriebswelle (SK 5207 bis 15507)

Bei Flach- und Kegelradgetrieben ist die Option als Sonderausführung möglich. Wir bitten um Anfrage.

NORD-Flachgetriebe in Ausführung True Drywell sind gekennzeichnet durch die Hohlwellenausführung mit Schrumpfscheibe und reduziertem Hohlwellendurchmesser, den Rührwerksflansch VLII sowie die Standard-Getriebeentlüftung (keine Druckentlüftung zulässig). Der NORD-Getriebebaukasten ermöglicht die Ausführung True Drywell auch bei Kegelradgetrieben in Anbauform M5 und M6, wobei sich hier jedoch die antriebsseitige Abdichtung unterhalb des Ölstands befindet.

Bei Industriegetrieben in Ausführung True Drywell wird ein tief liegendes Schutzrohr in Verbindung mit einem abgesenkten Ölstand, der eine Umlaufschmierung erfordert, verwendet. Die Ausführung True Drywell ist auch hier mit verstärkten Abtriebslagern gekoppelt.

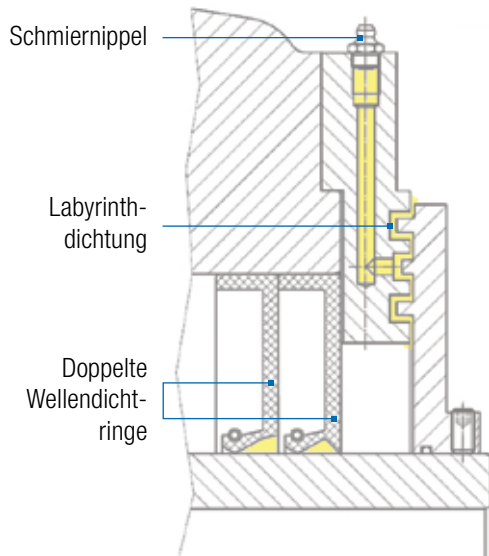
„True Drywell“ bei Getriebemotoren



„True Drywell“ bei Industriegetrieben



Dichtungssysteme für NORD-Getriebe und NORD-Elektromotoren



1.6 Taconite-Dichtsystem bei aggressivem Stein- und Erzstaub

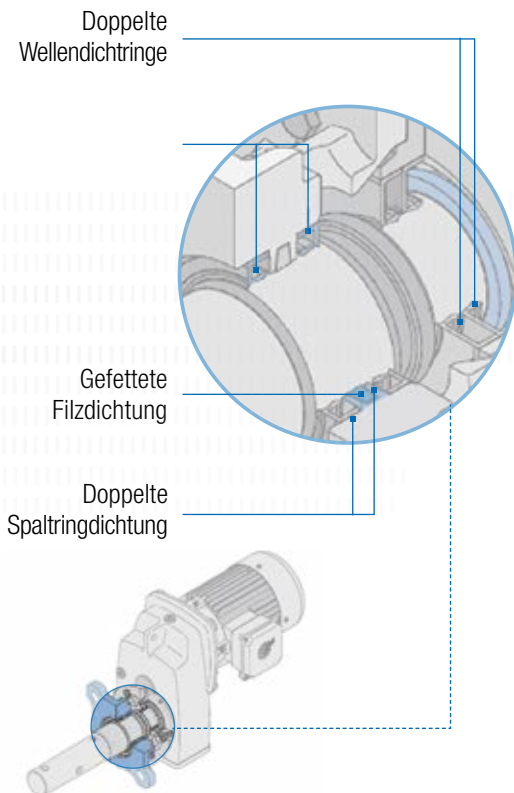
Das sogenannte Taconite*-Dichtsystem ist speziell für den Betrieb bei aggressivem Stein- und Erzstaub entwickelt worden. Das Taconite-Dichtsystem besteht aus zwei Wellendichtringen und einer radialen Labyrinthdichtung, die mit Fett gefüllt ist. Dieses Fett bildet eine Barriere gegen eindringenden Gesteinsstaub. Durch regelmäßiges Nachschmieren am Schmiernippel trägt das Fett eindringende Staubpartikel immer wieder aus der Labyrinthdichtung heraus. Hierdurch kann der aggressive Staub nicht zu den Wellendichtringen vordringen. Das aus dem Dichtspalt ausgetretene verschmutzte Fett ist zu entfernen.

**Benannt nach dem Takonit, einem Eisenerz, das in Minnesota / USA abgebaut wird.*

Die Option Taconite ist lieferbar für:

- ▶ Alle Industriegetriebe (SK 5207 bis 15507)

Bei den Getriebemotoren ist die Option Taconite als Sonderausführung möglich. Wir bitten um Anfrage.



1.7 Option: SCP für Schraubenförderer / Screw Conveyors

Bei Schraubenförderern kommt die Getriebeabtriebswelle häufig mit dem Fördergut in Kontakt. Hierbei wird das Fördergut regelrecht gegen die Abtriebswellendichtung gedrückt. Um diesen besonderen Anforderungen gerecht zu werden, wurde die Option SCP Schraubenförderer / Screw Conveyor speziell für den US-amerikanischen Markt entwickelt.

Die Option SCP Schraubenförderer / Screw Conveyor ist lieferbar für:

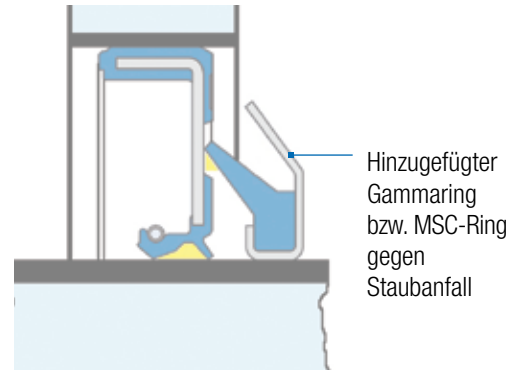
- ▶ Flachgetriebe in den Baugrößen SK 1282.1 bis 6382
- ▶ Kegelradgetriebe in den Baugrößen SK 9012.1 bis 9053.1

Das kennzeichnende Merkmal der Flachgetriebeausführung zum Antrieb von Schraubenförderern ist ein Abtriebsflansch, in dem gleich mehrere verschiedene Dichtungen integriert sind, um so die eigentliche ölabdichtende Getriebedichtung zu schützen. Sollte das Fördergut die zwei äußeren Wellendichtringe aus dem Material FKM, den Filzring und die beiden Spaltdichtungen überwinden, erreicht es höchstwahrscheinlich immer noch nicht die doppelten ölabdichtenden Getriebeabtriebswellendichtringe, da das Fördergut vorher nach unten aus dem Flansch herausfallen kann. Resultat: Die Wellenabdichtung ist sicher gegen das Fördergut geschützt.

2. Sonderausführungen

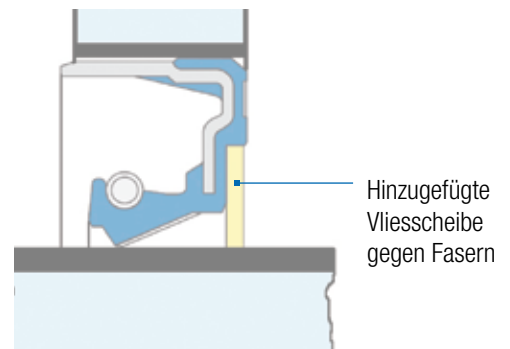
2.1 Zusätzlicher axial wirkender Gammaring bei mittlerem Staubanfall

Einen zusätzlichen Schutz gegen Staub stellt ein sogenannter Gammaring bzw. MSC-Ring mit seiner zusätzlichen Dichtlippe dar, die axial von außen an der Wellendichtring-Stirnseite anläuft. Der Gammaring bzw. MSC-Ring sitzt drehfest auf der Abtriebswelle und wird dem Dichtsystem hinzugefügt. Hierfür wird die Abtriebswelle geringfügig verlängert. Bei vielen Getriebetypen ist diese Sonderausführung möglich. Wir bitten um Anfrage.



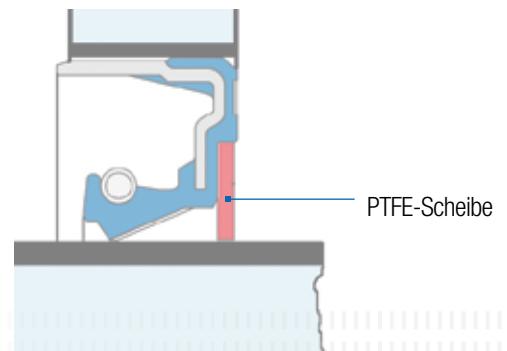
2.2 Zusätzliche Vliessscheibe gegen Fasern insbesondere Textilfasern

Fasern, insbesondere Textilfasern und Flusen, können ein Dichtsystem stören. Wenn sich z. B. eine Faser an der Dichtlippe einklemmt, kann es zu einer temporären Leckage kommen. Als spezieller, wirksamer Schutz gegen Fasern hat sich eine feststehende Vliessscheibe bewährt, die außen an den Wellendichtring angeklebt wird. Bei vielen Getriebetypen ist diese Sonderausführung möglich. Wir bitten um Anfrage.

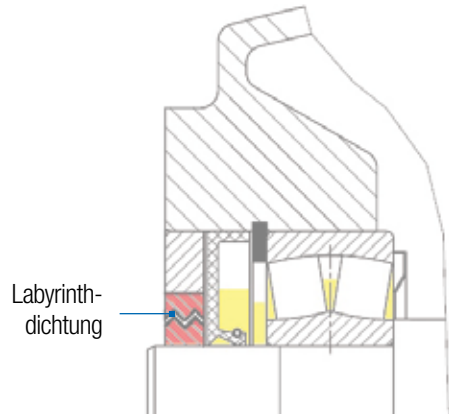


2.3 Zusätzliche PTFE-Scheibe bei Chemikalien

Die PTFE-Scheibe kommt zum Einsatz, wenn die Abtriebswelle im Bereich der Dichtung temporär (z. B. Reinigung) mit aggressiven Chemikalien in Berührung kommt. Bei Abtriebswellendichtstellen, an denen zwei Wellendichtringe möglich sind, kann der äußere Dichtring durch einen Wellendichtring aus PTFE ersetzt werden. Bei vielen Getriebetypen ist diese Sonderausführung möglich. Wir bitten um Anfrage.

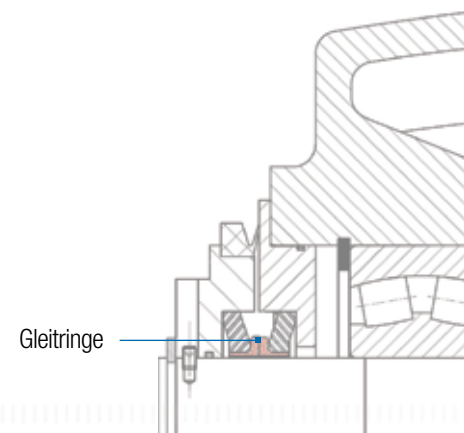


Dichtungssysteme für NORD-Getriebe und NORD-Elektromotoren



2.4 Labyrinthdichtung bei mittlerem Staubanfall und Spritzwasser

Bei Staubanfall, der nicht so hoch ist, dass er den hohen Aufwand eines Taconite-Dichtsystems rechtfertigt, kann auch eine nicht nachschmierbare Labyrinthdichtung eine gute Lösung sein. Diese wartungsfreie Labyrinthdichtung kann oft ohne Maßänderung anstelle des äußeren Wellendichtrings bei Getrieben, die einen doppelten Wellendichtring ermöglichen, eingebaut werden. Wir bitten um Anfrage.



2.5 Gleitringdichtung bei aggressiven Umgebungsmedien

Gleitringdichtungen kommen zum Einsatz, wenn die Abtriebswelle im Bereich der Dichtung häufig mit aggressiven und verschmutzten Flüssigkeiten in Berührung kommt. Im Abwasserbereich haben sich die Gleitringdichtungen bestens bewährt. Zu berücksichtigen ist, dass Gleitringdichtungen im Normalbetrieb funktionsbedingt eine geringe Leckageölmenge aufweisen und daher nicht absolut dicht sind. Man kann Gleitringdichtungen sogar unterhalb eines äußeren Flüssigkeitsspiegels einsetzen. Hierbei ist zu beachten, dass im Getriebe stets ein höherer hydrostatischer Druck als außerhalb herrscht, damit keine Fremdstoffe in das Getriebe eindringen können. Bei vielen Getriebetypen ist diese Sonderausführung möglich. Wir bitten um Anfrage.

3. Wellenabdichtungen für NORD-Elektromotoren

3.1 NBR- oder FKM-Wellendichtringe

Alle NORD-Elektromotoren sind serienmäßig mit der Schutzart IP55 ausgerüstet. Das bedeutet unter anderem, dass die Welle beidseitig mit Wellendichtringen versehen ist. Als Option für alle Serien ist die Umrüstung auf IP66 möglich. Für Glattmotoren der HM-Baureihe sowie für die unbelüfteten Motoren der Serie IE5+ ist die Schutzart IP69K möglich, wenn der Motor direkt an ein NORD-Getriebe angebaut ist (Direktanbau).

Die Radialwellendichtringe der ISO F-Serienmotoren bestehen aus Nitril-Butadien-Elastomer (NBR). Bei direkt an das Getriebe angebauten Motoren müssen die zu erwartenden Öltemperaturen des Getriebes berücksichtigt werden. Hier gelten dieselben Empfehlungen wie in Kapitel 1.3.

- ▶ Bei Öltemperaturen > 85° C im Fall von Mineralölen
- ▶ Bei Öltemperaturen > 80° C im Fall von Synthetikölen

empfiehlt NORD DRIVESYSTEMS den Einsatz von FKM-Wellendichtringen.

Neben den Öltemperaturen spielen auch zu hohe Motordrehzahlen eine entscheidende Rolle und können ebenso ein Grund sein, von NBR- auf FKM-Wellendichtringe zu wechseln. Während bei standardmäßigen 50 Hz/60 Hz keine kritischen Drehzahlen erreicht werden, kann es bei einigen Motorbaugrößen allerdings schon bei der Auslegung nach der 87 Hz-Kennlinie zu kritischen Motorgeschwindigkeiten kommen.

Der Austausch von NBR zu FKM betrifft sowohl die A- als auch die B-Seite des Motors.

Motoren der Isolierstoffklasse H (185° C) und explosionsgeschützte Motoren sind bereits serienmäßig mit FKM-Wellendichtringen ausgerüstet. Bei diesen Motoren ist die eigenständige Auswahl des Wellendichtringmaterials nicht möglich.

3.2 B-seitige Schutzmöglichkeiten

Auch B-seitig kann je nach Anwendungsfall die Wellenabdichtung modifiziert werden. Neben einfachsten Möglichkeiten direkten Schmutz oder Feuchtigkeitseintritt zu minimieren – Regendach (RD) oder auch die doppelte Lüfterhaube (RDD) – besteht auch die Möglichkeit bei gerippten Motoren das B-seitige Wellenende zu kürzen und die Öffnung im Lagerschild zu verschließen (Option OL/H). Bei dieser Modifikation entfällt der Motorlüfter und die Nennleistung oder die Betriebsart müssen entsprechend reduziert werden.



Die Tabelle* gibt einen Überblick über die kritischen Drehzahlen

Type	Maximaldrehzahl (U/min)
63	2.500
71	2.500
80	2.860
90	3.400
100	3.500
112	3.500
132	3.300
160	3.200
180	3.100
225	2.800
250	2.800

*Auszug aus dem Motorkatalog M7000

DE

Getriebebau NORD GmbH & Co. KG
Getriebebau-Nord-Str. 1
22941 Bargteheide, Deutschland
T: +49 45 32 / 289 0
F: +49 45 32 / 289 22 53
info@nord.com

AT

Getriebebau NORD GmbH
Deggendorfstrasse 8
4030 Linz, Österreich
T: +43 732 / 31 89 20
F: +43 732 / 31 89 20 85
info@nord-at.com

CH

Getriebebau NORD AG
Bächigenstrasse 18
9212 Arnegg, Schweiz
T: +41 71 / 388 99 11
F: +41 71 / 388 99 15
info@nord-ch.com