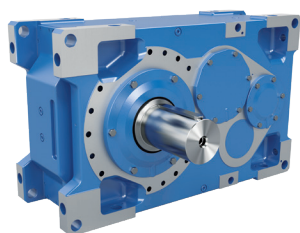


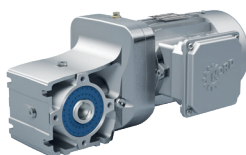
MAXXDRIVE® XT
Riduttori a ingranaggi cilindrici
e coppia conica
Riduttori industriali



Gruppo NORD DRIVESYSTEMS



Riduttori industriali



Motorriduttori



Inverter e starter motore

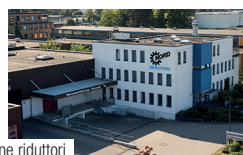
- ▶ Sede centrale e centro tecnologico a Bargteheide presso Amburgo.
- ▶ Sistemi di azionamento innovativi per oltre 100 settori industriali.
- ▶ 7 sedi produttive tecnologicamente all'avanguardia producono riduttori, motori ed elettronica di azionamento per sistemi completi, il tutto da un unico fornitore.
- ▶ 51 filiali dirette dislocate in 36 paesi e altri distributori in oltre 50 paesi. Tutti offrono approvvigionamento in loco, centri di montaggio, supporto tecnico e assistenza clienti.
- ▶ Oltre 4.000 dipendenti in tutto il mondo lavorano per creare soluzioni specifiche per i nostri clienti.



Sede centrale a Bargteheide



Produzione riduttori



Produzione inverter



Produzione motori



Produzione e montaggio



Montaggio motori



Per la movimentazione industriale di materiali sfusi sono necessari azionamenti affidabili, in grado di sopportare massime sollecitazioni termiche e meccaniche e muniti di cuscinetti con durata molto elevata.

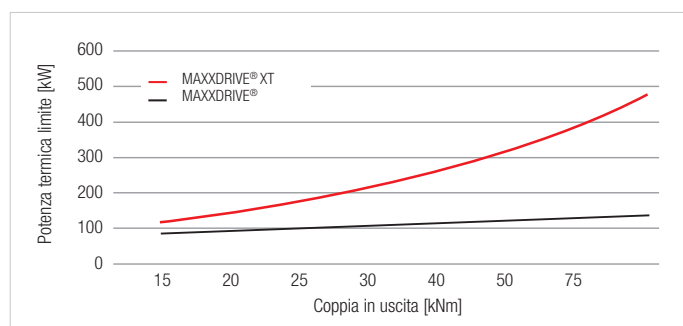
NORD introduce sul mercato l'ultimo nato della serie di riduttori MAXXDRIVE® XT: un sistema di azionamento, che risponde in modo unico a tutte queste esigenze.

Caratteristiche / prestazioni

- ▶ Sviluppato per valori di potenza termica elevatissimi
- ▶ Dimensioni massime del ventilatore assiale e convogliamento ottimizzato dell'aria di raffreddamento
- ▶ Superficie nettamente più ampia della carcassa, per un'efficace dispersione del calore
- ▶ Non necessita di raffreddamento esterno
- ▶ Dispositivo antiretro accessibile dall'esterno
- ▶ Montaggio variabile / design speculare
- ▶ Carcassa simmetrica universale

Elevatissima potenza termica limite

Per ottenere la massima resistenza alle sollecitazioni termiche, abbiamo sviluppato mediante analisi CFD il profilo perfetto della carcassa del riduttore e abbiamo ottimizzato il convogliamento dell'aria del ventilatore assiale integrato, ottenendo un raffreddamento altamente efficace.



Grandezze e rapporti di trasmissione disponibili

Tipo	Rapporto	Coppia di uscita	Potenza termica limite	Albero cavo	Albero pieno
	[-]	[Nm]	[kW] *	d [mm]	d [mm]
SK 5217	6,3 – 22,4	15.000	max. 347	105	120
SK 6217	6,3 – 22,4	20.000	max. 439	105	120
SK 7217	6,3 – 18,0	25.000	max. 493	125	140
SK 8217	6,3 – 20,0	30.000	max. 574	125	140
SK 9217	6,3 – 18,0	40.000	max. 541	160	160
SK 10217	6,3 – 18,0	50.000	max. 829	160	160
SK 11217	7,1 – 22,4	75.000	max. 877	170	170

* Potenza max. a 1.500 1/min e 20 °C di temperatura ambiente

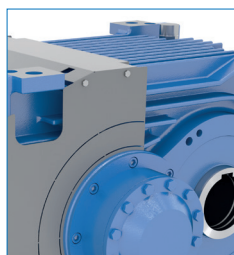
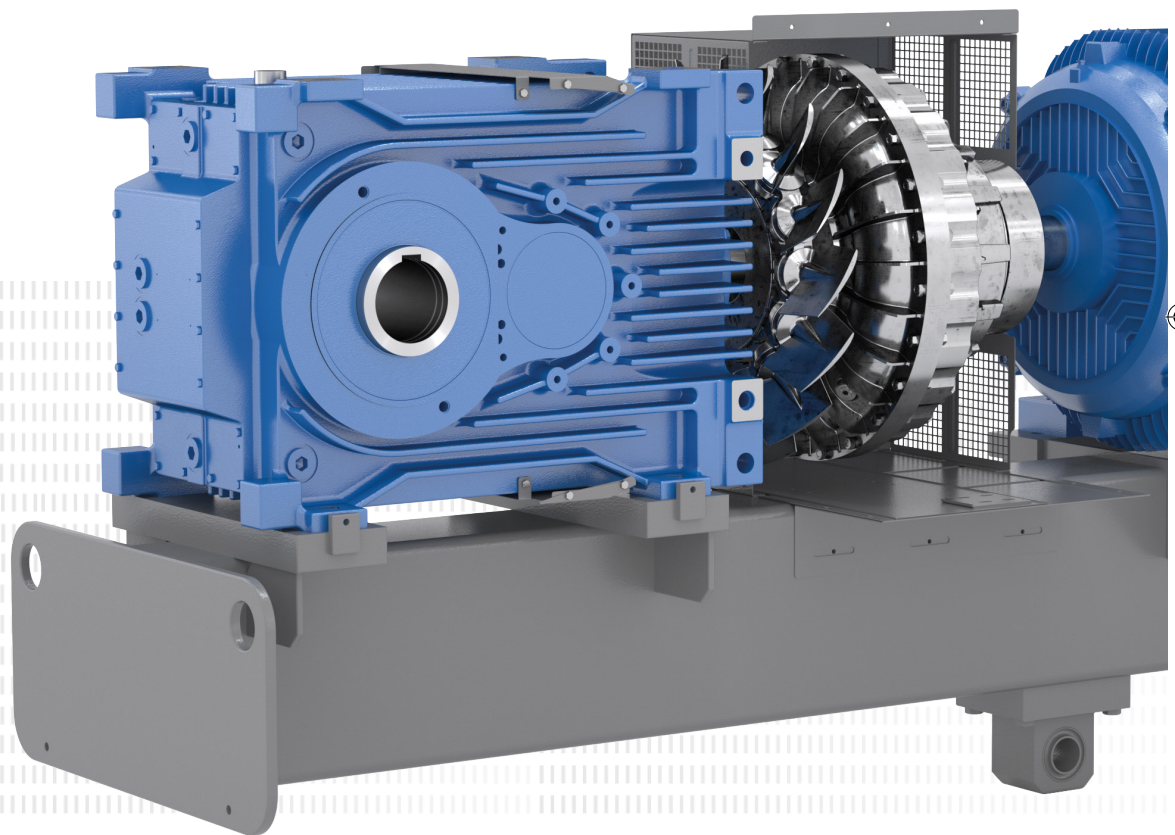


NORD DRIVESYSTEMS

MAXXDRIVE® XT Riduttori a ingranaggi cilindrici e coppia conica

Opzioni del prodotto MAXXDRIVE® XT

- ▶ Ventilatore assiale integrato con copertura di protezione sull'albero di entrata
- ▶ Versione con piedi (albero di uscita pieno)
- ▶ Versione con flangia (sul lato uscita)
- ▶ Versione pendolare (albero di uscita cavo con linguetta o anello calettatore)
- ▶ Elemento di fissaggio, copertura di protezione, braccio di reazione
- ▶ Dispositivo antiretro accessibile dall'esterno
- ▶ Sensori di monitoraggio (temperatura, vibrazioni, velocità, livello dell'olio, ecc.)
- ▶ Motore ausiliario (motoriduttore)
- ▶ Adattatore IEC/NEMA
- ▶ Riscaldamento dell'olio



Carcassa

- ▶ Carcassa monoblocco, design monolitico
- ▶ Efficiente geometria delle alette di raffreddamento
- ▶ Resistenza e rigidità ottimizzate
- ▶ Lavorazione interna della carcassa di alta precisione
- ▶ Posizione estremamente precisa degli alberi



Dentatura

- ▶ Sviluppata secondo le norme e gli standard internazionali
- ▶ Sottoposta a cementazione e finitura di alta precisione
- ▶ Produzione interna di qualità
- ▶ Coppie di ingranaggi cilindrici silenziose



Pacchetto completo sistema di azionamento

Completamente montato e allineato, coperture di protezione e dispositivi di monitoraggio inclusi



Opzioni



Tipi di giunto di trasmissione



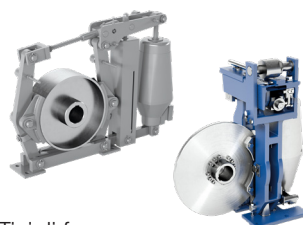
Adattatore IEC/NEMA



Alberi di uscita



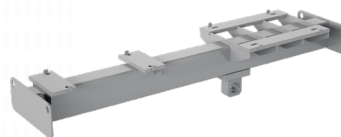
Dispositivo antiretro



Tipi di freno



Motore ausiliario

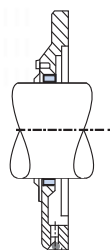


Braccio oscillante/
basamento di montaggio

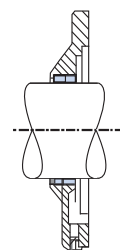


Motore

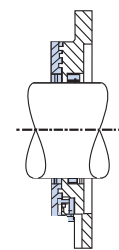
Sistemi di tenuta



Standard
Entrata
(un anello di tenuta
e un anello di tenuta
Gamma)



Standard
Uscita
(due anelli di
tenuta)



Taconite F
Entrata/Uscita
(Tenuta a labirinto
ingrassata,
rilubrificabile)

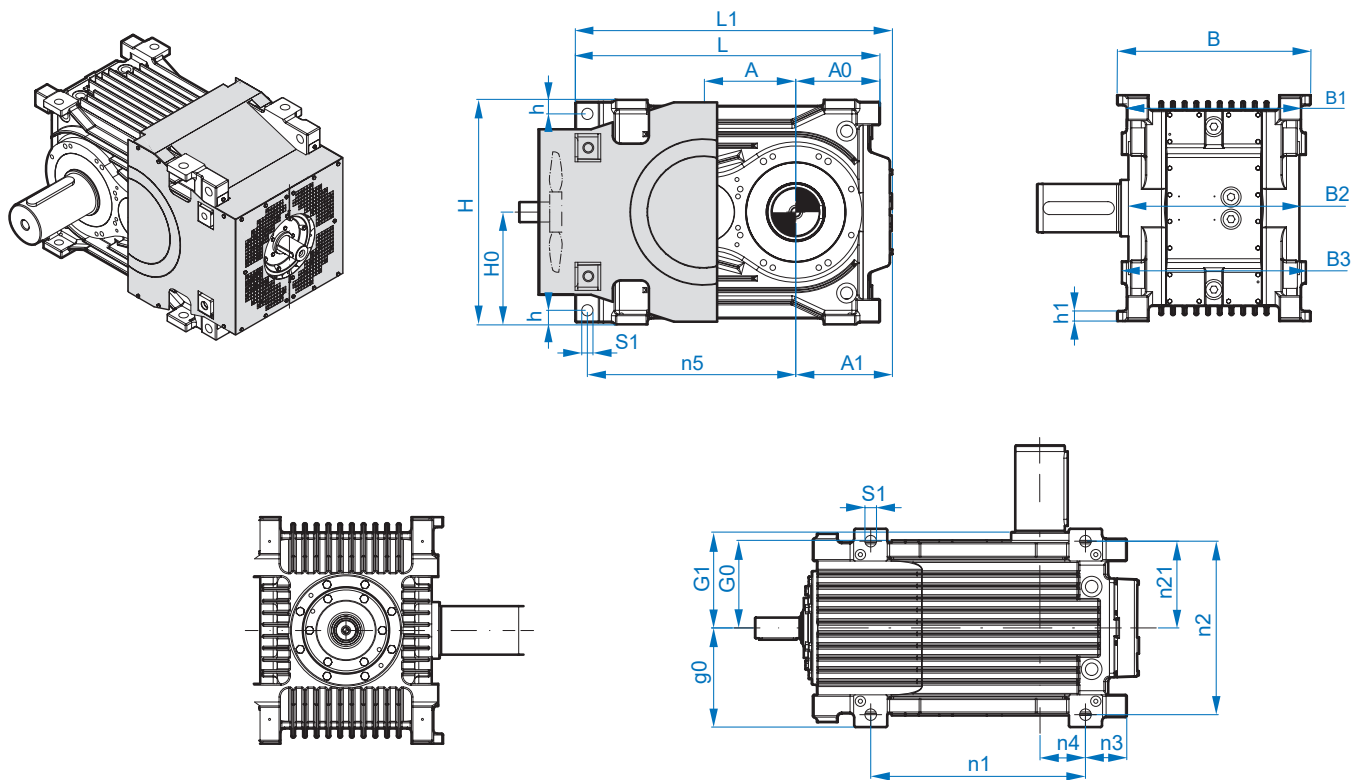


Cuscinetti volventi

- ▶ Di alta qualità da produttori rinomati
- ▶ Ad attrito ridotto
- ▶ Di lunga durata



MAXXDRIVE® XT Riduttori a ingranaggi cilindrici e coppia conica

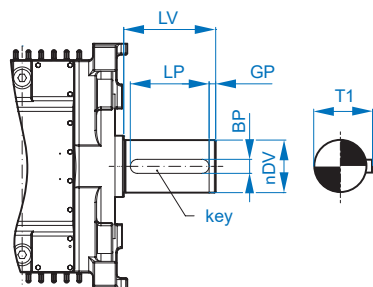


Dimensioni totali

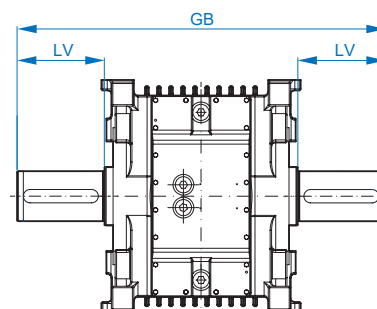
Tipo	A	A1	A0	g0	G0	G1	h	h1	H	H0	L	L1	B	B1	B2	B3
SK 5217	228	239,5	210	240	216	232	35	25	560	280	760	790	480	432	424	456
SK 6217	268	270	260	240	216	232	35	30	630	315	850	860	480	432	424	456
SK 7217	270	275,5	267	260	241	273	35	35	630	315	912	921	520	482	495	520
SK 8217	294	291,5	283	260	241	273	35	35	670	335	952	961	520	482	495	520
SK 9217	325	321	330	318	303	344	55	45	720	360	1120	1111	636	606	605	620
SK 10217	358	337	352	318	303	343	55	45	790	395	1235	1220	636	606	605	620
SK 11217	384	371,5	366	393	378	410	46	55	830	415	1340	1346	786	710	700	770

Foro / distanze foro

Tipo	S1	n1	n2	n21	n3	n4	n5
SK 5217	28	520	420	210	100	110	520
SK 6217	28	585	420	210	122,5	137,5	560
SK 7217	28	640	470	235	127	140	611
SK 8217	28	685	470	235	125	158	635
SK 9217	35	790	575	287,5	155	175	742,5
SK 10217	35	875	575	287,5	177	175	830,5
SK 11217	42	965	700	350	186	180	933

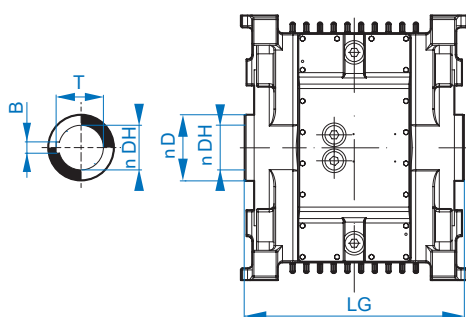


Albero di uscita pieno

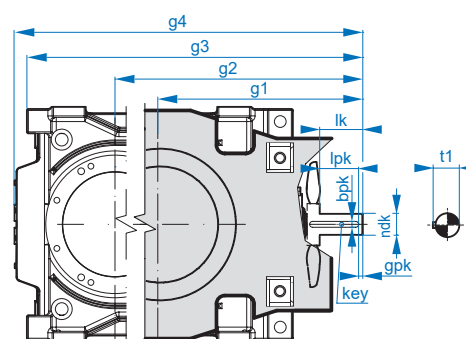


Doppio albero di uscita pieno

Albero cavo



Albero di entrata pieno



Albero di uscita pieno

Tipo	∅ DV	LV	LP	BP	GP	T1	Linguetta
SK 5217	120	210	180	32	15	127	32 x 18 x 180
SK 6217	120	210	180	32	15	127	32 x 18 x 180
SK 7217	140	250	200	36	25	148	36 x 20 x 200
SK 8217	140	250	200	36	25	148	36 x 20 x 200
SK 9217	160	300	260	40	20	169	40 x 22 x 260
SK 10217	160	300	260	40	20	169	40 x 22 x 260
SK 11217	170	300	260	40	20	179	40 x 22 x 260

Doppio albero di uscita pieno

LV	GB
210	884
210	884
250	1045
250	1045
300	1286
300	1286
300	1420

Albero cavo

∅ D	∅ DH ^{H7}	LG	B	T
140	105	464	28	111,4
140	105	464	28	111,4
160	125	545	32	132,4
160	125	545	32	132,4
220	160	686	40	169,4
220	160	686	40	169,4
230	170	820	40	179,4

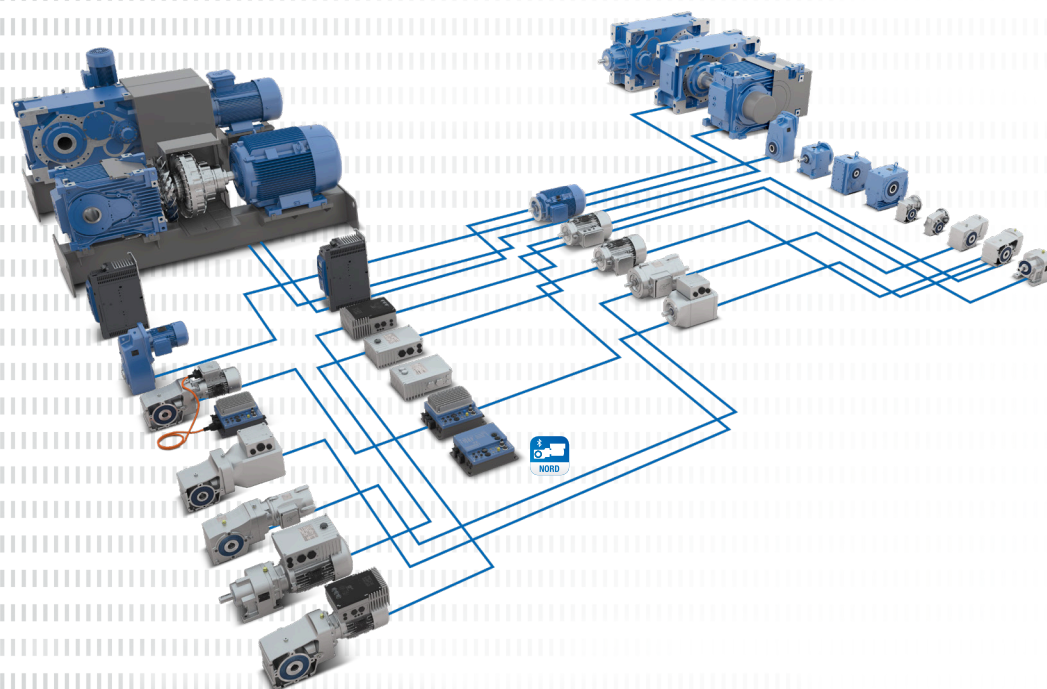
Albero di entrata pieno

Tipo	i _n	g ¹	g ²	g ³	g ⁴	∅ dk	l _k	l _{pk}	b _{pk}	t ₁	g _{pk}	Linguetta	
SK 5217	6,14	- 22,91	462	690	900	929,5	50	74	64	14	53,5	10	14 x 9 x 90
SK 6217	6,15	- 22,50	462	730	990	1000,0	50	74	64	14	53,5	10	14 x 9 x 90
SK 7217	16,06	- 17,94	534	836	1101	1111,05	50	55	45	20	53,5	10	14 x 9 x 90
	6,37	- 13,20	564				70	85	77,5		7,5		
SK 8217	15,86	- 20,44	536	860	1143	1151,5	50	55	45	20	53,5	10	20 x 12 x 125
	6,30	- 13,33	566				70	85	77,5		7,5		
SK 9217	16,18	- 18,14	652	1006	1337	1320,0	70	91	83,5	22	85,0	7,5	22 x 14 x 140
	6,42	- 13,47	682				80	121	106		15		
SK 10217	15,76	- 18,17	712	1070	1452	1407,0	70	91	83,5	22	85,0	7,5	22 x 14 x 140
	6,26	- 13,74	742				80	121	106		15		
SK 11217	16,84	- 18,44	822	1236	1602	1607,5	80	135	120	28	85,0	15	28 x 16 x 180
	6,69	- 13,35	852				100	170	155				





La serie MAXXDRIVE® è la risposta affidabile della gamma di prodotti NORD per le applicazioni con elevati valori di coppia. Con il suo ampio sistema modulare, NORD offre numerose soluzioni di azionamento personalizzate e ottimizzate sotto il profilo tecnico e commerciale. In particolare nel settore dei sistemi di azionamento per agitatori, la combinazione di numerose varianti standardizzate e opzioni ci permette di offrire soluzioni ottimizzate e confezionate per soddisfare le vostre esigenze specifiche.



La gamma di prodotti NORD DRIVESYSTEMS

- ▶ Sistemi di azionamento complessi costituiti da componenti modulari
- ▶ Elevato grado di integrazione verticale
- ▶ Elevata disponibilità
- ▶ Rete di produzione globale
- ▶ Brevi tempi di consegna per i componenti e i ricambi a magazzino
- ▶ Prodotti di massima qualità produttiva presso tutte le sedi
- ▶ Anche in versione ATEX
- ▶ Portale clienti myNORD per la configurazione, la ricerca prezzi, la consultazione dei tempi di consegna e l'ordinazione online
- ▶ Partner affidabile 24/7 per progettazione, produzione, montaggio e assistenza

IT

NORD-Motoriduttori s.r.l.
Via Newton, 22
40017 San Giovanni Persiceto (BO)
T: +39 051 / 6870 711
F: +39 051 / 6870 749
offerte.it@nord.com

Member of the NORD DRIVESYSTEMS Group

IT-S1055 cod. mat. 6165208 / 5020

