

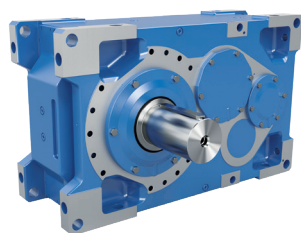
MAXXDRIVE® XT

Réducteurs à couple conique

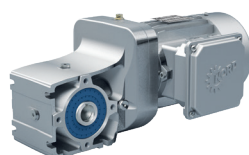
Réducteurs industriels



Groupe NORD DRIVESYSTEMS



Réducteurs industriels



Motoréducteurs



Variateurs de fréquence et démarreurs

- ▶ Siège social et centre de recherche et développement à Bargteheide près de Hambourg.
- ▶ Solutions d'entraînement innovantes pour plus de 100 secteurs industriels.
- ▶ 7 sites de production à la pointe du progrès technologique fabriquent des réducteurs, des moteurs et de l'électronique d'entraînement pour des systèmes d'entraînement complets élaborés de A à Z par nos soins.
- ▶ NORD a ses 51 filiales propres dans 36 pays et des distributeurs dans plus de 50 pays. Ceux-ci offrent un approvisionnement sur place, des centres de montage, une assistance technique et un service après-vente.
- ▶ Plus de 4.000 collaborateurs à l'échelle mondiale apportent des solutions spécifiques aux clients.



Siège social à Bargteheide



Fabrication de réducteurs



Fabrication de variateurs de fréquence



Fabrication de moteurs



Production et montage



Montage moteur



Le domaine de la manutention nécessite pour le transport des matières en vrac, des entraînements fiables, extrêmement résistants aussi bien sur le plan thermique que mécanique avec une durée de vie des paliers en même temps fortement augmentée.

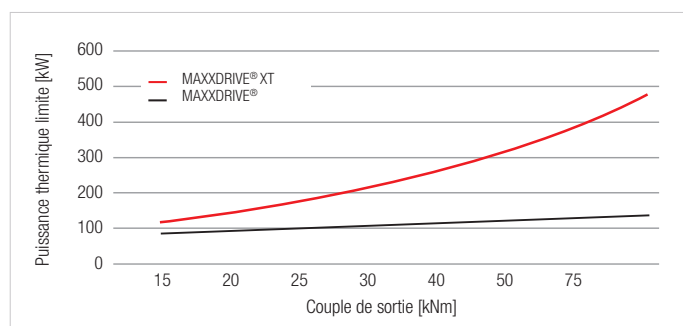
Avec son tout dernier développement de la série de réducteurs MAXXDRIVE® XT, NORD commercialise un système d'entraînement qui satisfait pleinement et de façon unique à ces exigences.

Caractéristiques / performance

- ▶ Prévu pour des puissances thermiques très élevées
- ▶ Taille maximale du ventilateur axial et conduite d'air optimisée pour le refroidissement
- ▶ Surface du réducteur nettement agrandie pour un transfert de chaleur efficace
- ▶ Pas de refroidissement externe requis
- ▶ Antidévireur accessible de l'extérieur
- ▶ Montage variable / conception inversée
- ▶ Carter universel, symétrique

Puissance thermique limite très élevée

Pour atteindre la capacité de charge thermique maximale, le contour parfait du carter de réducteur a été développé à l'aide d'analyses CFD et la conduite d'air du ventilateur axial intégré a été optimisée pour un effet de refroidissement très efficace.



Tailles et rapports de réduction disponibles

Type	Rapport de réduction [-]	Couple de sortie [Nm]	Puissance thermique limite [kW] *	Arbre creux d [mm]	Arbre plein d [mm]
SK 5217	6,3 – 22,4	15.000	max. 347	105	120
SK 6217	6,3 – 22,4	20.000	max. 439	105	120
SK 7217	6,3 – 18,0	25.000	max. 493	125	140
SK 8217	6,3 – 20,0	30.000	max. 574	125	140
SK 9217	6,3 – 18,0	40.000	max. 541	160	160
SK 10217	6,3 – 18,0	50.000	max. 829	160	160
SK 11217	7,1 – 22,4	75.000	max. 877	170	170

* Puissance max. à 1.500 1/min et 20 °C de température ambiante

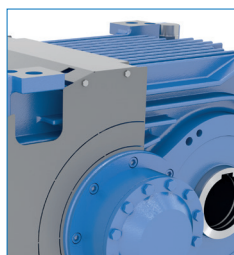
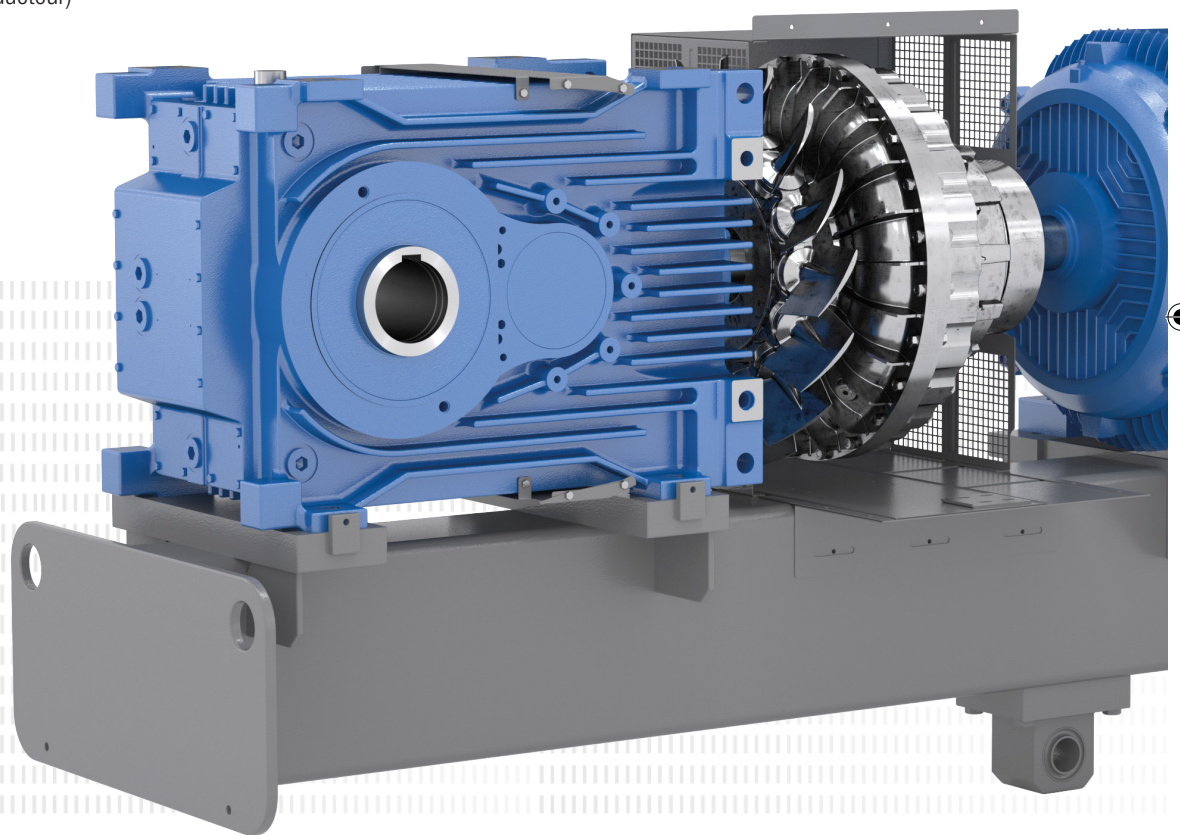


NORD DRIVESYSTEMS

MAXXDRIVE® XT Réducteurs à couple conique

Options produit MAXXDRIVE® XT

- ▶ Ventilateur axial intégré avec capot de protection sur l'arbre d'entrée
- ▶ Version à pattes (arbre de sortie plein)
- ▶ Version à bride (bride de sortie)
- ▶ Version embrochable (arbre de sortie creux avec clavette ou frette de serrage)
- ▶ Élément de fixation, capot de protection, bras de réaction
- ▶ Antidévireur accessible de l'extérieur
- ▶ Capteurs de surveillance (température, vibration, vitesse, niveau d'huile, etc.)
- ▶ Entraînement auxiliaire (motoréducteur)
- ▶ Adaptateur IEC/NEMA
- ▶ Réchauffeur d'huile



Carter

- ▶ Carter monobloc, conception de carter en une seule pièce
- ▶ Géométrie efficace des ailettes de refroidissement
- ▶ Rigidité et solidité optimisées
- ▶ Propre fabrication de carters de haute précision
- ▶ Positions d'arbre très précises



Denture

- ▶ Développée selon les normes/standards internationaux
- ▶ Cémentée et à finition dure
- ▶ Propre production de qualité
- ▶ Couples coniques au niveau sonore optimisé



Ensemble complet système d'entraînement prêt

Complètement monté et aligné, y compris les capots de protection et les dispositifs de surveillance



Options



Types d'accouplements d'entrée



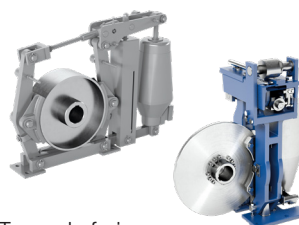
Adaptateur IEC/NEMA



Arbres de sortie



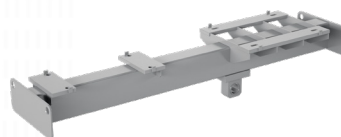
Antidévireur



Types de freins



Entraînement auxiliaire

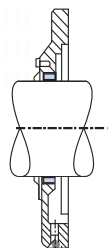


Support moteur / châssis

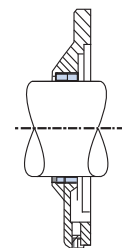


Moteur

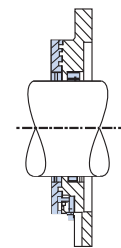
Systèmes d'étanchéité



Standard
Entrée
(un joint d'étanchéité
et une bague
d'étanchéité gamma)



Standard
Sortie
(deux bagues
d'étanchéité
d'arbres)



Taconite F
Entrée/Sortie
(joint à labyrinthe
graissé,
relubrifiable)

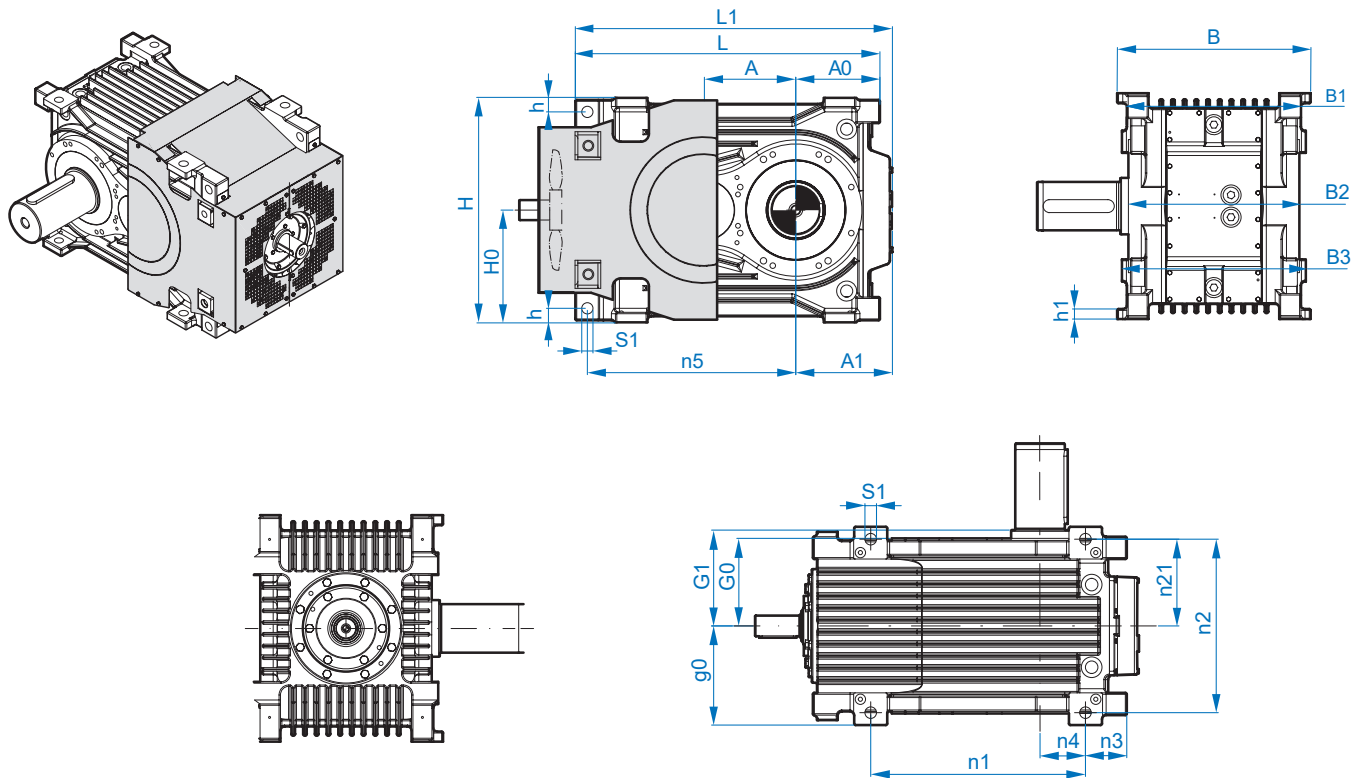


Roulement à rouleaux

- ▶ Roulement à rouleaux de qualité de fabricants de marque
- ▶ Roulement à rouleaux au frottement réduit
- ▶ Durée de vie élevée du roulement à rouleaux



MAXXDRIVE® XT Réducteurs à couple conique

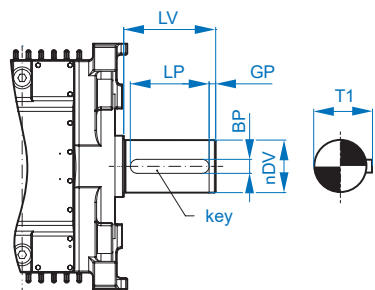


Dimensions totales

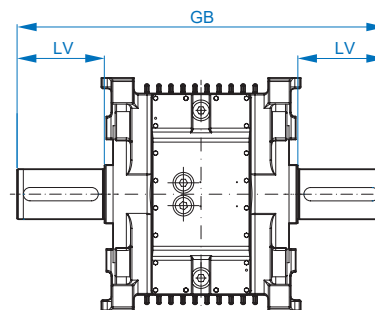
Type	A	A1	A0	g0	G0	G1	h	h1	H	H0	L	L1	B	B1	B2	B3
SK 5217	228	239,5	210	240	216	232	35	25	560	280	760	790	480	432	424	456
SK 6217	268	270	260	240	216	232	35	30	630	315	850	860	480	432	424	456
SK 7217	270	275,5	267	260	241	273	35	35	630	315	912	921	520	482	495	520
SK 8217	294	291,5	283	260	241	273	35	35	670	335	952	961	520	482	495	520
SK 9217	325	321	330	318	303	344	55	45	720	360	1120	1111	636	606	605	620
SK 10217	358	337	352	318	303	343	55	45	790	395	1235	1220	636	606	605	620
SK 11217	384	371,5	366	393	378	410	46	55	830	415	1340	1346	786	710	700	770

Alésage / entraxes

Type	S1	n1	n2	n21	n3	n4	n5
SK 5217	28	520	420	210	100	110	520
SK 6217	28	585	420	210	122,5	137,5	560
SK 7217	28	640	470	235	127	140	611
SK 8217	28	685	470	235	125	158	635
SK 9217	35	790	575	287,5	155	175	742,5
SK 10217	35	875	575	287,5	177	175	830,5
SK 11217	42	965	700	350	186	180	933

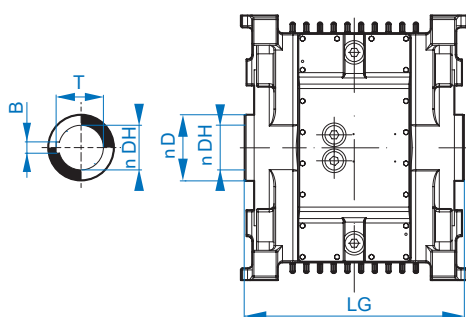


Arbre de sortie plein

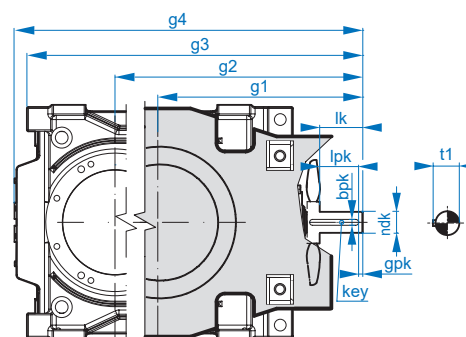


Arbre de sortie plein double

Arbre creux



Arbre d'entrée plein



Arbre de sortie plein

Type	ø DV	LV	LP	BP	GP	T1	Clavette
SK 5217	120	210	180	32	15	127	32 x 18 x 180
SK 6217	120	210	180	32	15	127	32 x 18 x 180
SK 7217	140	250	200	36	25	148	36 x 20 x 200
SK 8217	140	250	200	36	25	148	36 x 20 x 200
SK 9217	160	300	260	40	20	169	40 x 22 x 260
SK 10217	160	300	260	40	20	169	40 x 22 x 260
SK 11217	170	300	260	40	20	179	40 x 22 x 260

Arbre de sortie plein double

LV	GB
210	884
210	884
250	1045
250	1045
300	1286
300	1286
300	1420

Arbre creux

ø D	ø DH ^{H7}	LG	B	T
140	105	464	28	111,4
140	105	464	28	111,4
160	125	545	32	132,4
160	125	545	32	132,4
220	160	686	40	169,4
220	160	686	40	169,4
230	170	820	40	179,4

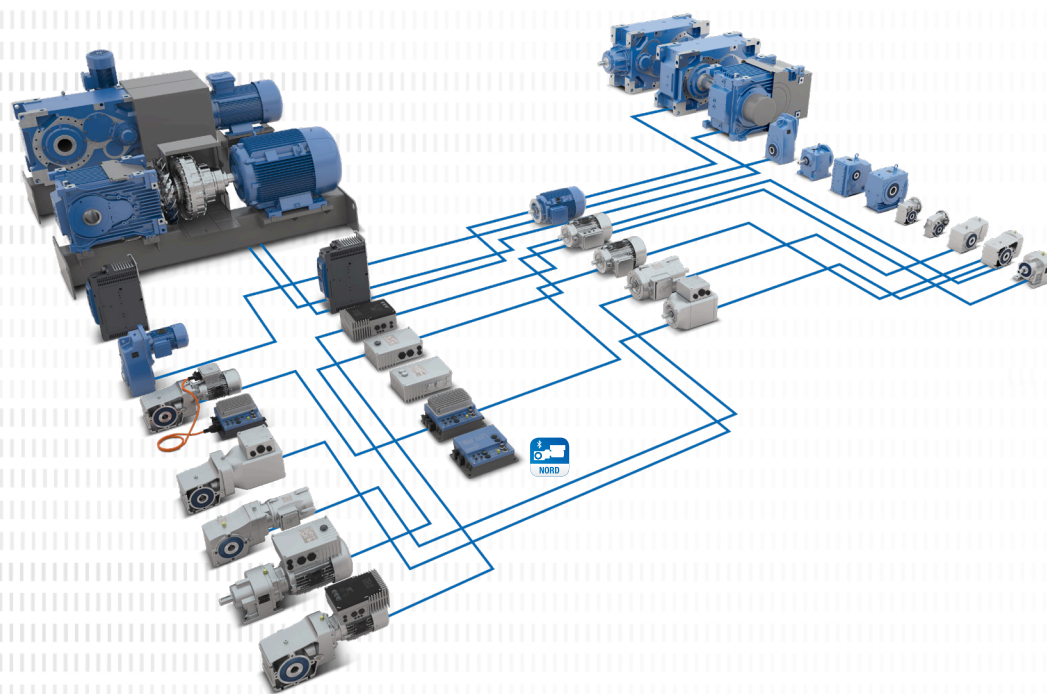
Arbre d'entrée plein

Type	i _n	g ¹	g ²	g ³	g ⁴	ø dk	l _k	l _{pk}	b _{pk}	t ₁	g _{pk}	Clavette	
SK 5217	6,14	- 22,91	462	690	900	929,5	50	74	64	14	53,5	10	14 x 9 x 90
SK 6217	6,15	- 22,50	462	730	990	1000,0	50	74	64	14	53,5	10	14 x 9 x 90
SK 7217	16,06	- 17,94	534	836	1101	1111,05	50	55	45	20	53,5	10	14 x 9 x 90
	6,37	- 13,20	564				70	85	77,5		7,5		
SK 8217	15,86	- 20,44	536	860	1143	1151,5	50	55	45	20	53,5	10	20 x 12 x 125
	6,30	- 13,33	566				70	85	77,5		7,5		
SK 9217	16,18	- 18,14	652	1006	1337	1320,0	70	91	83,5	22	85,0	7,5	22 x 14 x 140
	6,42	- 13,47	682				80	121	106		15		
SK 10217	15,76	- 18,17	712	1070	1452	1407,0	70	91	83,5	22	85,0	7,5	22 x 14 x 140
	6,26	- 13,74	742				80	121	106		15		
SK 11217	16,84	- 18,44	822	1236	1602	1607,5	80	135	120	28	85,0	15	28 x 16 x 180
	6,69	- 13,35	852				100	170	155				





La série MAXXDRIVE® est le membre très fiable de la gamme de produits NORD pour des couples élevés. Avec ses nombreux modules produits, NORD offre diverses solutions d'entraînement individualisées qui sont optimisées sur le plan technique et commercial. Notamment pour le domaine d'application des systèmes d'entraînement d'agitateur, des solutions optimisées et adaptées aux exigences particulières peuvent être proposées en raison de la combinaison des variantes et options diverses et standardisées.



NORD DRIVESYSTEMS Gamme de produits

- ▶ Systèmes d'entraînement complexes à partir de composants modulaires
- ▶ Grande capacité de production
- ▶ Disponibilité élevée
- ▶ Réseau de production mondial
- ▶ Délais de livraison courts pour des composants et pièces détachées disponibles sur stock
- ▶ Qualité maximale des produits sur tous les sites
- ▶ Également disponible en version ATEX
- ▶ Portail client myNORD pour la configuration en ligne, la recherche de prix, le délai de livraison, la commande
- ▶ Un partenaire fiable 24h le jour et 7 jours par semaine pour l'ingénierie, la production, le montage et le service après-vente

FR

NORD Réducteurs
20, allée des Erables, Bâtiment C
C.S. 80004 – Villepinte
95926 ROISSY CDG Cedex 2
France
T: +33 1 / 49 63 01 89
F: +33 1 / 49 63 08 11
france@nord.com

BE

NORD Aandrijvingen België
N.V / NORD Transmission
Belgique SA
Boutersemdreef 24
2240 Zandhoven, België
T: +32 3 / 48459 21
F: +32 3 / 48459 24
belgium@nord.com

CH

Getriebebau NORD AG
Bächigenstrasse 18
9212 Arnegg, Schweiz
T: +41 71 / 388 99 11
F: +41 71 / 388 99 15
info@nord-ch.com

NL

NORD Aandrijvingen
Nederland B.V.
Voltstraat 12, Postbus 136
2181 HA Hillegom
Nederland
T: +31 252 / 52 9544
F: +31 252 / 52 2222
netherlands@nord.com

CA

NORD Gear Limited
41 West Drive, Brampton
ON L6T 4A1, Canada
T: +1 905 / 796 3606
F: +1 905 / 796 8130
info.ca@nord.com

