



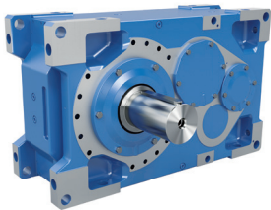
PL

Silniki synchroniczne o efektywności energetycznej IE5+

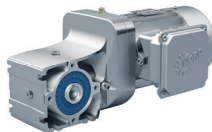
M5000


DRIVESYSTEMS

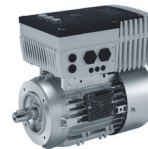
Grupa NORD DRIVESYSTEMS



Reduktory przemysłowe



Motoreduktory

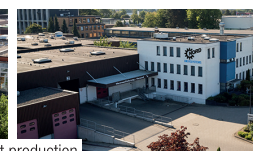


Przetwornice częstotliwości i rozruszniki silników

- ▶ Główna siedziba i centrum technologiczne w Bargteheide pod Hamburgiem.
- ▶ Innowacyjne rozwiązania napędowe dla ponad 100 gałęzi przemysłu.
- ▶ 7 wiodących technologicznie zakładów produkcyjnych wytwarza reduktory, silniki i elektronikę napędową dla kompletnych systemów napędowych.
- ▶ NORD posiada 48 własnych oddziałów w 36 krajach i partnerów dystrybucyjnych w ponad 50 krajach. Oferują lokalne zaopatrzenie, centra montażowe, wsparcie techniczne i obsługę klientów.
- ▶ Ponad 4700 pracowników na całym świecie tworzy rozwiązania dostosowane do wymagań klientów.



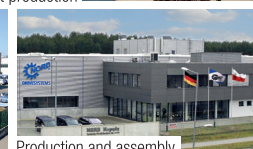
Gear unit production



Inverter production



Motor production



Production and assembly



Inverter production

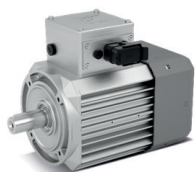


Motor mounting

Wprowadzenie	2 - 3
Informacje o silnikach	4 - 11
Opcje silników	12 - 17
Parametry silników	18 - 19
Charakterystyki silników	20 - 27
Rysunki wymiarowe	28 - 51

Silnik synchroniczny o efektywności energetycznej IE5+

NOWOŚĆ



Silnik o wysokiej efektywności IE5+

NORD dostarcza silniki synchroniczne IE5+ o mocach od 0,35 do 3,70 kW.

Silnik osiąga swoją wysoką sprawność, która w niektórych przypadkach znacznie przewyższa klasę efektywności IE5, w szerokim zakresie momentu obrotowego i dlatego jest optymalnie przystosowany do ekonomicznej pracy w warunkach częściowego obciążenia.

Kompaktowy silnik IE5+ oferuje wysoką gęstość mocy w małej przestrzeni montażowej:

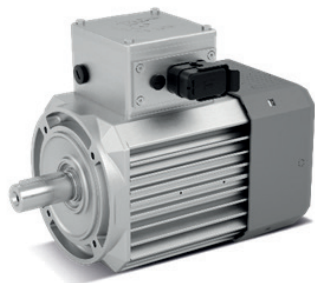
- ▶ Niższe koszty eksploatacji
 - dzięki wysokowydajnym silnikom synchronicznym z technologią magnesów trwałych
- ▶ Prosta i bardzo elastyczna kombinacja
 - dzięki pełnej kompatybilności z systemem modułowym NORD
- ▶ Uprozczone sterowanie aplikacjami
 - dzięki prawie stałej prędkości obrotowej silnika

Nowa generacja silników IE5+ umożliwia obniżenie kosztów eksploatacji:

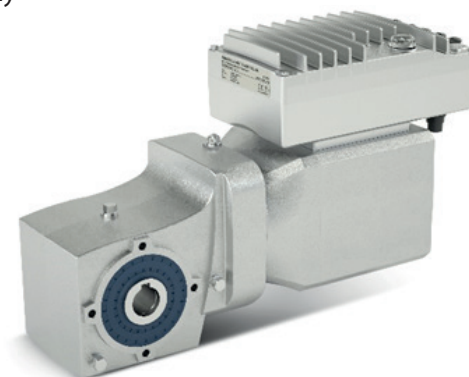
- ▶ Maksymalna efektywność eksploatacji
- ▶ Zmniejszony całkowity koszt posiadania (TCO) i szybki zwrot z inwestycji (ROI)
- ▶ Redukcja liczby wariantów możliwa dzięki stałemu momentowi obrotowemu w szerokim zakresie prędkości obrotowych
- ▶ Szczególna łatwość czyszczenia, duża odporność na korozję dzięki gładkiej i bezwentylatorowej konstrukcji silnika
- ▶ Idealnie dopasowane rozwiązanie systemowe w systemie modułowym NORD z przetwornicą, reduktorem i silnikiem
- ▶ Kompaktowa i higieniczna konstrukcja zapewniająca szeroki zakres zastosowań

Właściwości:

- ▶ Silnik synchroniczny z magnesami trwałymi (PMSM) najnowszej generacji
- ▶ Zakres mocy od 0,35 kW do 3,70 kW
- ▶ Mocowanie kołnierzone IEC B14, mocowanie kołnierzone IEC B5, mocowanie kołnierzone NEMA C-face, montaż bezpośredni do wszystkich reduktorów NORD
- ▶ Zakres prędkości obrotowej od 0 do 2400 obr/min
- ▶ Opcjonalny enkoder przyrostowy i hamulec mechaniczny

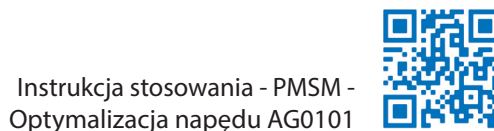
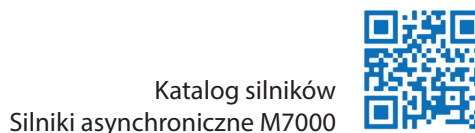


Silnik synchroniczny NORD IE5+



Reduktor walcowo-stożkowy SK 93072.1
Silnik synchroniczny IE5+ NORD

Dalsze informacje znajdują się w:



Informacje o silnikach

Normy i standardy

Silniki NORD spełniają wymagania norm serii IEC 60034 i innych norm:

Normy	Silnikisynchroniczne	Silnikiasynchroniczne
IEC 60034-1, EN 60034-1	X	X
IEC 60034-2-1, EN 60034-2-1	X	X
IEC 60034-5, EN 60034-5	X	X
IEC 60034-7, EN 60034-7	X	X
IEC 60034-8, EN 60034-8	X	X
IEC 60034-9, EN 60034-9	X	X
IEC 60034-11, EN 60034-11	X	X
IEC 60034-12, EN 60034-12		X
IEC 60034-14, EN 60034-14	X	X
IEC60034-18-41,EN60034-18-41	X	X
IEC 60034-30-1, EN 60034-30-1		X
IEC 60034-30-2, EN 60034-30-2	X	X
IEC 60072		X
EN 50347		X
NEMA MG1	X	X
UL 1004-1	X	X
UL 1004-6	X	
ABNT NBR 17094-1	X	X
CSA-C22.2 No. 100	X	X

Oznaczenie typu

Wysokość osi: 71, 90

N = niewentylowany (TENV) F = chłodzenie własne (TEFC)





Długość pakietu 1..4 Kod zależy od długości

Liczba biegunów

Opcja

71 N/ 1 /8 ...

Tabliczka znamionowa

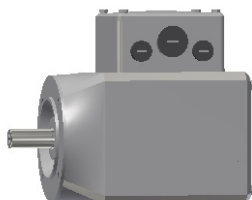
   		
Type SK	90N2/8 TF	xxx (YEAR)
3 ~ Mot.	No.	xxxxxxx (serial number)
Th.Cl.	130(B)	IP 55
V	Δ/Y	Hz
323		140
kW	HP	A
1,5	2	3,01
cos φ	min-1 %	IE5
0,92	2100	94
U _r	400-460 V	VPWM
K _E	144 mVmin	CT SF 1,0
R _{str}	1,21 Ω	Ld 20,5 mH
		Lq 33,2 mH
Getriebbau NORD GmbH & Co. KG, 22939 Bargteheide / GERMANY		www.nord.com

Następujące typy konstrukcji mają takie same wymiary:

- ▶ IM B5 = IM V1, IM V3
- ▶ IM B14 = IM V18, IM V19

Typy konstrukcji
zgodnie z DIN EN 60034-7

IM B5 / IM B14



IM V1 / IM V18



IM V3 / IM V19



Silniki można zamówić w wersji podstawowej i eksploatować zgodnie z powyższym zestawieniem.

Wersja uniwersalna

- ▶ W wersji z otworem odpływowym kondensatu (KB) należy podać położenie montażowe.
- ▶ W przypadku typów konstrukcji IM V1, IM V18 zalecamy wersję z daszkiem ochronnym (RD).
- ▶ W przypadku opcji z otworem odpływowym kondensatu (KB) i daszka ochronnego (RD) należy skontaktować się z firmą NORD.
- ▶ W przypadku motoreduktorów należy przestrzegać oznaczonego położenia montażowego reduktora.



Podać położenie montażowe
Otwór odpływowy kondensatu

z daszkiem ochronnym
(RD)

Pasowania

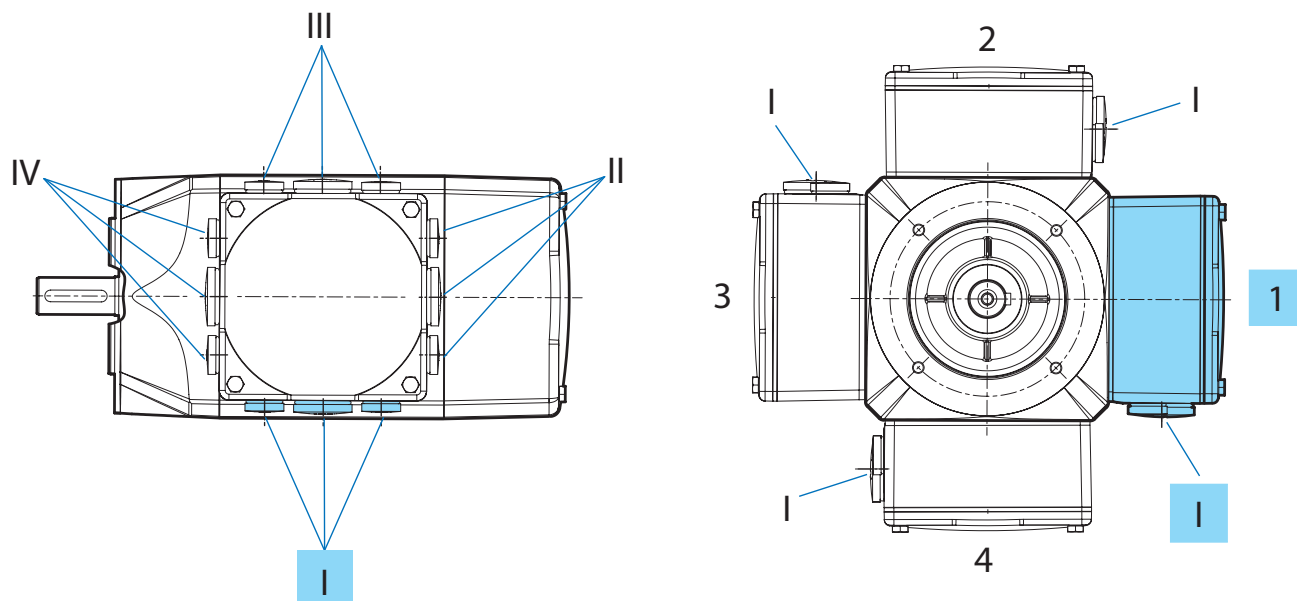
D, DA	≤ 30	j6	▶ Rowki wpustów pasowanych + wpusty pasowane wg DIN 6885/1
	> 30	k6	▶ Otwory gwintowane DB + DC wg DIN 332/2
N	≤ 250	j6	▶ Przyporządkowanie mocy, czopów końcowych wału i kołnierzy
	> 250	h6	▶ Równoległość wał / powierzchnia łapy; bicie promieniowe wału
H		-0,5	▶ Bicie osiowe kołnierz / wał wg DIN EN 50347

Oznaczenia wymiarów
zgodnie z

DIN EN 50347

Informacje o silnikach

Położenie skrzynki
zaciskowej
Wejście kablowe



Typ silnika	Wejście kablowe
71N, 71F	1 x M25 x 1,5 2 x M16 x 1,5
90N, 90F	1 x M25 x 1,5 2 x M16 x 1,5

W porównaniu do silników asynchronicznych eksploatacja silników synchronicznych wykazuje następujące różnice:

- ▶ Brak zasilania z sieci
Silniki synchroniczne NORD można eksploatować wyłącznie z przetwornicą.
- ▶ Obszar osłabienia pola
Silniki synchroniczne NORD nie mogą pracować w obszarze osłabienia pola lub mogą pracować tylko w bardzo ograniczonym zakresie.
Przy obrocie magnesy trwałe w wirniku indukują napięcie w stojanie, które przeciwdziała napięciu zaciskowemu. Indukowane napięcie jest proporcjonalne do prędkości obrotowej silnika i zmniejsza napięcie zaciskowe powodujące przepływ prądu. Zmniejsza to dostępny moment obrotowy silnika. Ponadto istnieje ryzyko, np. w przypadku ładunków spadających z dźwignicy, że wysokie napięcia indukowane spowodowane przez wysokie prędkości obrotowe silnika spowodują uszkodzenie przetwornicy.
- ▶ Funkcje przetwornicy
Niektóre funkcje przetwornicy, takie jak np. hamowanie prądem DC, nie są dostępne.

Silniki NORD IE5 można eksploatować ze wszystkimi przetwornicami częstotliwości NORD.

- ▶ NORDAC ON+
- ▶ NORDAC FLEX
- ▶ NORDAC LINK
- ▶ NORDAC PRO

Należy przestrzegać pewnych ograniczeń lub warunków brzegowych.

Moc przetwornicy częstotliwości powinna być maksymalnie o jeden poziom wyższa niż moc znamionowa silnika.

Praca w zamkniętej pętli jest możliwa ze wszystkimi przetwornicami NORD. Podczas projektowania/przyporządkowania należy zwrócić uwagę na prawidłowy dobór enkodera i odpowiedniego interfejsu enkodera przetwornicy częstotliwości.

Praca w otwartej pętli jest możliwa ze wszystkimi przetwornicami NORD od następujących wersji oprogramowania sprzętowego.

Praca z przetwornicą
częstotliwości
NORD

Przyporządkowanie
mocy

Rodzaje regulacji
- tryb zamkniętej pętli

- tryb otwartej pętli

NORDAC Urządzenia	Oprogramowanie sprzętowe otwartej pętli
NORDAC ON+	1.2R5
NORDAC FLEX	2.3R0
NORDAC LINK	1.4R0
NORDAC PRO	
SK5xxE	3.3R0
SK54xE	2.5R0
SK5xxP	1.3R3

Ponadto w trybie otwartej pętli obowiązują następujące warunki brzegowe:

- ▶ Moment obciążenia silnika nigdy nie powinien przekroczyć momentu znamionowego silnika.
- ▶ Czas rampy podczas przyspieszania lub zwalniania nie powinien być mniejszy niż 0,6 sekundy.

$$M_M \leq M_N$$

Czas rampy

Informacje o silnikach

Rodzaje chłodzenia

Przegląd rodzajów chłodzenia EN 60034-6

Nazwa	Skrót angielski	
IC410	Bez wentylatora	TENV
IC411	Chłodzenie własne	TEFC

Poziom drgań

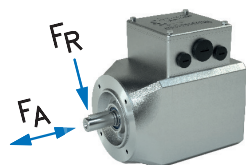
Silniki synchroniczne NORD są wykonane zgodnie z poziomem drgań A wg DIN EN 60034-14.

Siły poprzeczne i osiowe

Dopuszczalne siły poprzeczne i osiowe dla silników IEC / NEMA

Podane wartości obowiązują dla obliczonej trwałości łożysk $L_h = 20\,000$ h przy pracy w zakresie 140 lub 160 Hz z silnikiem 8-biegunowym.

- ▶ F_R = dopuszczalna siła poprzeczna przy $F_A = 0$
- ▶ F_A = dopuszczalna siła osiowa przy $F_R = 0$



Typ silnika	F_R [N]	F_A [N]
71N, 71F	780	680
90N, 90F	1100	1000

Łożyska i uszczelnienie wału

Łożyska toczne silników NORD są nasmarowane na cały okres eksploatacji. Łożysko po stronie B jest łożyskiem stałym.

- ▶ Po stronie A i B są stosowane nasmarowane pierścienie uszczelniające wału bez sprężyn.
- ▶ Dostępne są olejoszczelne silniki z różnymi kołnierzami przeznaczone do bezpośredniego montażu do reduktora.

⇒ Instrukcja obsługi i konserwacji B1091/B5000.

Wymiana łożysk tocznych

Stopnie ochrony wg DIN EN 60034-5

Ochrona przed dotknięciem ruchomych i znajdujących się pod napięciem części oraz przed wnikaniem obcych ciał stałych, pyłu i wody.

Stopień ochrony podaje się za pomocą liter IP (International Protection) i dwóch cyfr (np. IP55).

Cyfra 1	Opis skrócony	Objaśnienie
5	Ochrona przed dotknięciem, ciałami obcymi, pyłem	Kompletna ochrona przed dotknięciem, pył nie może przenikać w szkodliwej ilości.
6	Ochrona przed dotknięciem, ciałami obcymi, pyłem	Kompletna ochrona przed dotknięciem. Pył nie może przenikać.
Cyfra 2	Opis skrócony	Objaśnienie
5	Ochrona przed wodą	Ochrona przed strumieniem wody ze wszystkich kierunków. Woda nie może przenikać w szkodliwej ilości.
6	Ochrona przed wodą	Ochrona przed wzburzoną wodą i silnym strumieniem wody ze wszystkich kierunków. Woda nie może przenikać w szkodliwej ilości.

Emisja hałasu

Poziom ciśnienia akustycznego L_{PA} mierzy się zgodnie z DIN EN ISO 3745/44 w komorze bezchowej na biegu jałowym badanego obiektu. Powierzchnię pomiarową L_s [dB] oblicza się na podstawie wymiarów geometrycznych badanego obiektu.

Poziom mocy akustycznej L_{WA} określa się przez dodanie wartości powierzchni pomiarowej do poziomu ciśnienia akustycznego.

Podczas pracy z przetwornicą należy liczyć się z nieco zwiększoną emisją hałasu ze względu na brzęczenie magnetyczne lub gwizdy interferencyjne.

Poziom ciśnienia akustycznego L_{PA}

Powierzchnia pomiarowa L_s

Poziom mocy akustycznej L_{WA}

Silnik	L_{PA} [dba]	Silnik	L_{PA} [dba]
71 N1/8	52	71 F1/8	55
71 N2/8	52	71 F2/8	55
71 N3/8	52	71 F3/8	55
		71 F4/8	55
90 N1/8	56	90 F1/8	57
90 N2/8	56	90 F2/8	57
90 N3/8	56	90 F3/8	57
		90 F4/8	57

Temperatury uzwojenia i powierzchni

Przyrosty temperatur uzwojenia i powierzchni silnika do osiągnięcia stanu ustalonego są przedstawione w poniższej tabeli.

W przypadku innych warunków pracy (np. charakterystyka obciążenia, warunki otoczenia) charakterystyka temperaturowa silników może się różnić.

Silnik	Uzwojenie ΔT [K]	Powierzchnia ΔT [K]
71 N1/8	39	28
71 N2/8	46	37
71 N3/8	59	47
90 N1/8	44	29
90 N2/8	53	37
90 N3/8	58	45
71 F1/8	27	12
71 F2/8	28	15
71 F3/8	31	16
71 F4/8	42	20
90 F1/8	25	10
90 F2/8	26	10
90 F3/8	33	13
90 F4/8	37	18

Informacje o silnikach

Szczególne warunki otoczenia

Klasa cieplna 130 (B) Uzwojenia silników NORD IE5 są wykonane zgodnie z klasą izolacji 130 (B). W przypadku temperatur powietrza chłodzącego do 40°C i wysokości instalacji do 1000 m maksymalny dopuszczalny wzrost temperatury wynosi 90 K.

Temperatura otoczenia < -20°C lub > 40°C Maksymalna dopuszczalna temperatura uzwojenia wynosi 130°C. Zintegrowane zabezpieczenie termiczne ma odpowiednie parametry.

W przypadku temperatur chłodzenia < -20°C lub > 40°C mogą być konieczne modyfikacje techniczne silnika. Rodzaj modyfikacji zależy od konkretnego zastosowania.

Certyfikaty i dopuszczenia

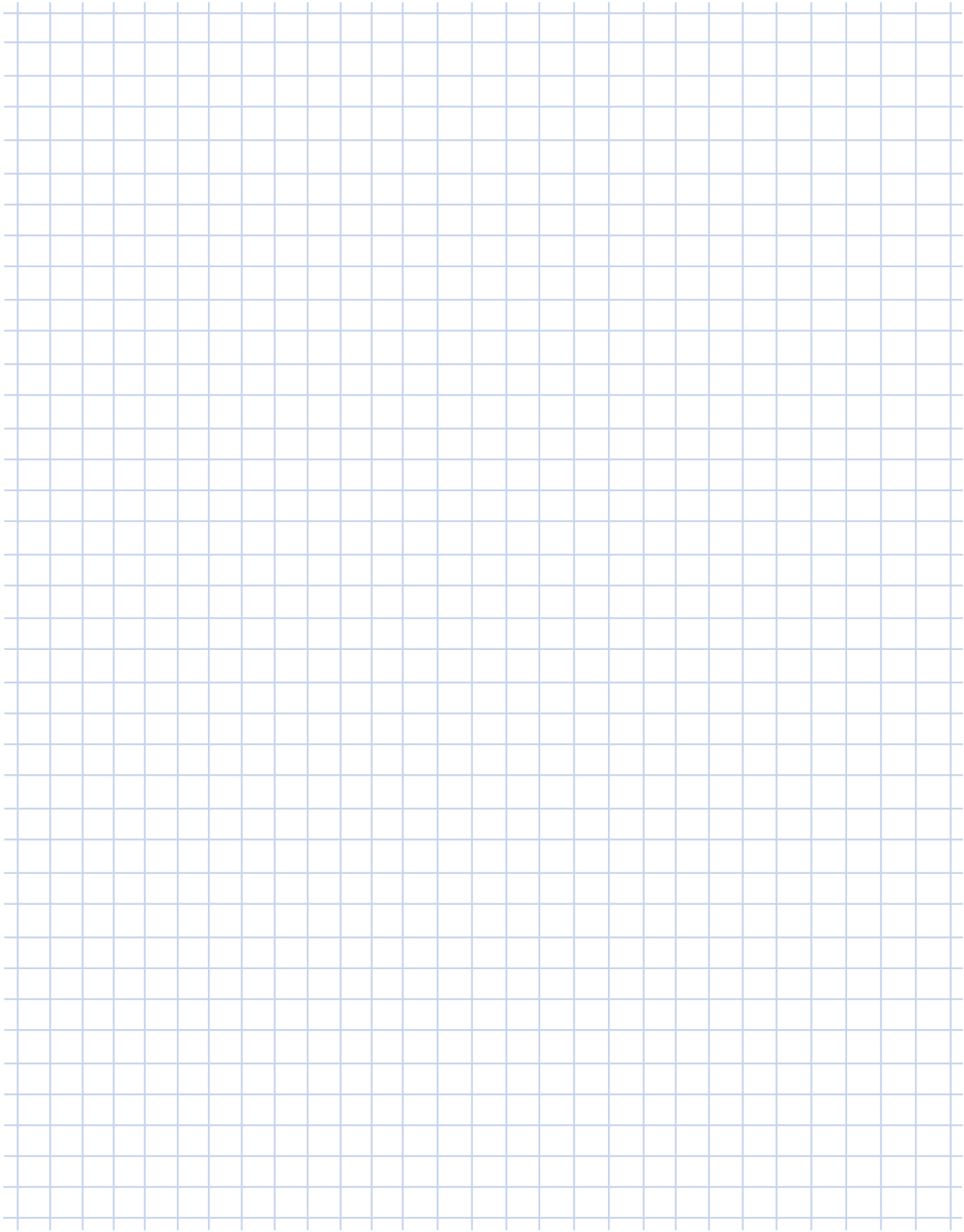
Silniki NORD mogą być stosowane w każdym kraju na świecie.

Można uwzględnić lokalne prawa, przepisy i indywidualne wymagania dotyczące dostępu do rynku.

NORD publikuje przegląd globalnych przepisów na stronie: <https://info.nord.com/efficiency-regulations-motor>

Silniki synchroniczne NORD IE5+ spełniają wymagania lub są certyfikowane zgodnie z:

Europa (UE), Szwajcaria, Turcja	CE	
Zjednoczone Królestwo	UKCA	
Unia Euroazjatycka	EAC	
Ukraina	UA TR	
Maroko	CMIM	
USA	UL	
Kanada	CSA	
Chiny	CCC & CEL	



Opcje silników

Opcje silnika dostępne dla serii silników IE5+ PMSM 0,35 - 4,00 kW

Oznaczenie skrótowe	Opis	TEFC	TENV
TF	Czujnik temperatury, termistor PTC	X	X
IP66	Stopień ochrony IP66	X	X
IP69K	Stopień ochrony IP69K		X
BRE	Hamulec postojowy	X	X
BRE HL	Hamulec postojowy z ręcznym luzowaniem	X	
MS	Złącze silnikowe MS31, MS32, MS21, MSR	X	X
IGxxP	Encoder przyrostowy z wtyczką 5- lub 8-styk. IG6P5, IG61P8, IG62P5, IG62P8	X	X
FKM	Pierścień uszczelniający wał w wersji FKM	X	X
MGZ	Encoder magnetyczny ze ścieżką zerową	X	

Zabezpieczenie termiczne silnika (TF)

Dokonanie prawidłowego doboru silnika pozwala chronić go przed przegrzaniem ze względu na zastosowanie lub warunki otoczenia. Czynniki, które mogą prowadzić do przegrzania silnika są np.

- ▶ przeciążenie
- ▶ wysokie temperatury otoczenia
- ▶ ograniczony dopływ powietrza chłodzącego
- ▶ mała prędkość obrotowa silnika na skutek pracy z przetwornicą

Silniki NORD IE5+ są wyposażone w termiczne zabezpieczenie silnika.

TF = Czujnik temperatury (termistor PTC)

Czujniki służą do bezpośredniego monitorowania temperatury uzwojeń przy pełnym wykorzystaniu mocy silnika.

3 (po jednym na przewód) połączone szeregowo czujniki temperatury TF są umieszczone w najcieplejszych punktach uzwojeń. Są one podłączone do 2 zacisków w skrzynce zaciskowej.

Czujnik temperatury zwiększa skokowo swoją rezystancję po osiągnięciu znamionowej temperatury zadziałania (NAT) prawie 10 razy.

- ▶ 135°C napięcie maks. 30 V zaciski TP1 + TP2

Temperatura zadziałania



Termistorowy czujnik temperatury może spełniać swoją funkcję ochronną tylko po podłączeniu urządzenia wyzwalającego!

Urządzenie wyzwalające analizuje zwiększenie rezystancji i wyłącza napęd.

Nowoczesne aplikacje napędowe często wymagają sprzężenia zwrotnego sygnału prędkości obrotowej. Z tego względu są z reguły stosowane enkodery przyrostowe, które jako czujniki pomiarowe przekształcają ruch obrotowy na sygnały elektryczne.

Sygnały te są odczytywane i przetwarzane przez przetwornice częstotliwości lub inne urządzenia regulujące.

Enkoder przyrostowy silnika IE5+ działa na zasadzie magnetycznej. Enkoder składa się z dwóch elementów: koła magnetycznego osadzonego na wale silnika i płytki czujnika.

Wbudowany układ elektroniczny przekształca sygnały pomiarowe na cyfrowy sygnał prostokątny zgodnie z logiką TTL lub HTL.

W połączeniu z przetwornicami częstotliwości NORD można spełnić następujące wymagania:

- ▶ Regulacja prędkości obrotowej w dużym zakresie regulacji
- ▶ Duża dokładność prędkości obrotowej, niezależna od obciążenia
- ▶ Sterowanie pracą synchroniczną
- ▶ Sterowanie pozycjonowaniem
- ▶ Wysoki moment rozruchowy
- ▶ Wysokie rezerwy przeciążeniowe

Typ	Wersja	Napięciemasilające	Rozdzielczość	Przyłącze
IG6P5	RS485	10...30 V DC	Wyjściocyfrowepozycji i prędkości obrotowej	M12 / 5-styk.
IG61P8	TTL	10...30 V DC	2048 ppr	M12 / 8-styk.
IG62P5	HTL	10...30 V DC	2048 ppr	M12 / 5-styk.
IG62P8	HTL	10...30 V DC	2048 ppr	M12 / 8-styk.
MGZ	HTL	8...35 V DC	1024 ppr	Kabel

Opcje silników

Montaż enkodera przyrostowego IG

Enkoder rzyrostowy jest całkowicie wbudowany w korpus silnika i można go stosować we wszystkich wariantach silnika IE5+. Montaż na silniku całkowicie chroni system enkodera przed czynnikami zewnętrznymi.

Podłączenie elektryczne odbywa się za pomocą wtyku kołnierzowego w skrzynce zaciskowej silnika. W zależności od wariantu enkodera są dostępne wtyki z 5 lub 8 stykami. Na zamówienie może zostać dostarczony odpowiedni kabel sygnałowy.

W przypadku przetwornicy częstotliwości zamontowanej na silniku enkoder przyrostowy jest bezpośrednio podłączony do przetwornicy częstotliwości i nie jest wyposażony we wtyk.

Konfiguracja przyłączy IG

Sygnał	IG6P5		IG62P5		IG61P8, IG62P8	
	Styk	Kolor lic	Styk	Kolor lic	Styk	Kolor lic
0V	3	niebieski	3	niebieski	1	biały
+V	1	brązowy	1	brązowy	2	brązowy
A+			4	czarny	3	zielony
A\					4	żółty
B+			2	biały	5	szary
B\					6	różowy
N+			5	szary	7	niebieski
N\					8	czerwony
RS485A	2	biały				
RS485B	4	czarny				

--	--	--

Montaż enkodera przyrostowego MGZ

Śruba magnetyczna i czujnik znajdują się pod osłoną silnika.

Konfiguracja przyłączy MGZ

Sygnał	MGZ Kolor lic
GND	czarny
U _b	czerwony
Kanał A	brązowy
Kanał B	pomarańczowy
Kanał C	zielony

Silniki IE5+ mogą być dostarczone na zamówienie również ze złączem silnikowym. Standardowo są dostępne następujące złącza silnikowe:

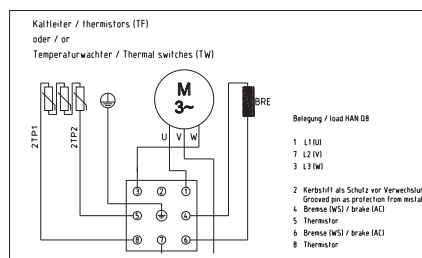
- ▶ Złącze silnikowe MS21 (HAN Q8)
- ▶ Złącze silnikowe MS31 / MS32 (HAN 10E)
- ▶ Złącze silnikowe MSR / MSR VA

Złącza silnikowe są dostarczane bez wtyku współpracującego i są zabezpieczone przed zanieczyszczeniem za pomocą kołpaka ochronnego. Na zamówienie są również dostępne odpowiednie wtyki współpracujące.

Złącze silnikowe (MS)

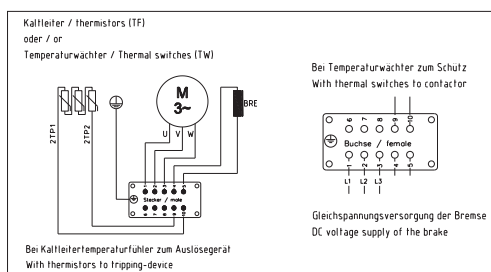
Złącze silnikowe MS21

Wtyk: HAN Q8
 Liczba zestyków: 8-styk.
 Prąd: 16 A maks.
 Napięcie: 500 V maks.
 (600 V maks. zgodnie z UL/CSA)
 Klatkowy zacisk sprężynowy



Złącze silnikowe MS31 / 32 / 31E / 32E

Wtyk: HAN 10 ES/HAN ESS
 Liczba zestyków: 10-styk.
 Prąd: 16 A maks.
 Napięcie: 500 V maks.
 (600 V maks. zgodnie z UL/CSA)
 Klatkowy zacisk sprężynowy

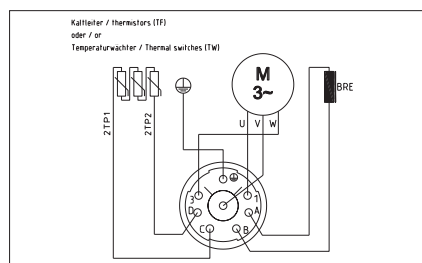


z ochroną EMC

Złącza silnikowe MS31E i MS32E nadają się do zastosowań o zwiększonej kompatybilności elektromagnetycznej (ochrona EMC).

Złącze silnikowe MSR / MSR VA

Wtyk: Gwint wkręcany silnika M20 x 1,5 z gwintem łączącym M25 x 1,5
 Liczba zestyków: 8-styk. (4 + 3+ PE)
 Prąd: 28 A maks.
 Napięcie: 600 V maks.
 Opcjonalnie dostępne w wersji ze stali szlachetnej (VA).



Wersja VA

Opcje silników

Hamulce (BRE) Przyporządkowanie

Silnik	BRE 2,5 [Nm]	BRE 5 [Nm]	BRE 7.5	BRE 10 [Nm]	BRE 20 [Nm]
71N1/8	X	*			
71N2/8		X			
71N3/8		X			
90N1/8				X	*
90N2/8				X	*
90N3/8				X	*
71F1/8	X	*	*		
71F2/8		X	*		
71F3/8			X		
71F4/8					
90F1/8				X	*
90F2/8				X	*
90F3/8					X
90F4/8					X
Ciężar [kg]	2,0	2,0	2,0	3,5	3,5
J [10^{-3} kgm ²]	0,015	0,015	0,015	0,045	0,173

* alternatywnie

Właściwości hamulców

Właściwość	Wartość	Uwagi
Maksymalna prędkość obrotowa	6000 obr/min	
Praca tarcia na zatrzymanie awaryjne	3000 J	następnie regeneracja przez proste hamowanie
Częstotliwość przełączeń przy 1500 J	100 przełączeń/h	następnie zmniejsza się maksymalna praca tarcia
Stopień ochrony	IP20 IP66	wersja TENV (hamulec znajduje się w korpusie) wersja TEFC
Sterowanie przez PWM	możliwe	
Napięcie przyłączeniowe	24 VDC, 180 VDC, 205 VDC	
Ręczne luzowanie	HL	tylko dla wersji TEFC

Sterowanie hamulcem

Do sterowania hamulcami jest wymagana przetwornica z odpowiednim prostownikiem.

SK EBGR-1

W przypadku silników IE5+ nie jest dostępny prostownik wbudowany w skrzynkę zaciskową silnika. Alternatywnie można użyć prostownika w szafie sterowniczej. NORD oferuje odpowiedni prostownik SK EBGR-1. Dalsze informacje techniczne dotyczące prostownika znajdują się na stronie internetowej firmy NORD.

Dobór hamulca

Dobór standardowej kombinacji silnika i hamulca zgodnie z informacjami po lewej stronie należy zapewnić poprzez staranne projektowanie! Moment hamowania należy określić zgodnie z wymaganiami wynikającymi z zastosowania.

Podczas projektowania napędów należy uwzględnić m.in. moment wymagany przez aplikację, a także moment silnika. W razie potrzeby należy znacznie zredukować moment hamowania, aby podczas hamowania dużych mas ruchomych nie doszło do przeciążenia reduktora.



Określanie momentu hamowania

Hamulec postojowy • Hamulec roboczy • Hamulec awaryjny

Różnica między „hamulcem postojowym”, „hamulcem roboczym” i „hamulcem awaryjnym” wynika z rodzaju zastosowania.

Hamulec postojowy zapobiega uruchomieniu mechanizmu napędowego, który znajduje się w bezruchu lub prawie w bezruchu.

Hamulec, który wykonał znaczną pracę tarcia, jest nazywany hamulcem roboczym. Należy określić pracę tarcia i częstotliwość przełączeń oraz uwzględnić podczas doboru hamulca.

Funkcją awaryjną hamulca stanowi jednorazowe zahamowanie bardzo dużej masy przy obciążeniu hamulca odpowiednio dużą energią.

W tym przypadku dobór hamulca musi opierać się na maksymalnej dopuszczalnej pracy tarcia każdego hamowania.

Hamulec postojowy

Hamulec roboczy

Hamulec awaryjny

Przykłady zastosowań hamulca postojowego i hamulca roboczego

Przyspieszanie i zwalnianie w aplikacji jest sterowane przez przetwornicę częstotliwości, a mechaniczny hamulec sprężynowy jest uruchamiany dopiero po zatrzymaniu aplikacji.

Hamulec służy jedynie do „przytrzymywania” aplikacji (w pozycji parkowania) i nie wykonuje pracy tarcia, a w konsekwencji również kondycjonowania powierzchni ciernych. Tylko w przypadku zatrzymania awaryjnego lub zaniku zasilania jest wykonywana praca tarcia.

Motoreduktor jest zasilany bezpośrednio z lokalnego źródła zasilania. Aby spowolnić aplikację, mechaniczny hamulec sprężynowy musi wytworzyć moment hamowania, a tym samym wykonać pracę tarcia.

Ciągła praca tarcia zapewnia kondycjonowanie par ciernych. Należy pamiętać o zapewnieniu efektywnego odprowadzania ciepła powstającego w wyniku tarcia. Hamulec roboczy służy również do „przytrzymywania” aplikacji (w pozycji parkowania).

Hamulec postojowy

- Pozycja parkowania

Hamulec roboczy

- Pozycja parkowania

Parametry silników IE5+

Parametry silnika 400V

Wielkość silnika	M _N	P _N	P _N	n _N	I	I _{max}	η	J	m	M _{max}	k _T	k _E
	[Nm]	[kW]	[hp]	[obr/min]	400 V [A]	400 V [A]	[%]	[kgm ²]	[kg]	[Nm]	[Nm/A]	[mV/obr/min]
71 N1/8	1,6	0,35	0,46	2100	0,76	1,52	89,10	0,00019	4,90	3,20	2,11	143
71 N2/8	3,2	0,70	0,95	2100	1,45	2,90	92,50	0,00038	6,00	6,40	2,21	144
71 N3/8	4,8	1,05	1,40	2100	2,14	4,28	93,60	0,00057	7,00	9,60	2,24	144
90 N1/8	5,0	1,10	1,50	2100	2,10	4,20	94,00	0,00090	10,00	10,00	2,38	145
90 N2/8	6,8	1,50	2,00	2100	3,01	6,02	94,00	0,00110	10,80	13,64	2,27	145
90 N3/8	10,0	2,20	3,00	2100	4,35	8,70	94,60	0,00176	13,20	20,00	2,30	142
71 F1/8	2,0	0,50	0,67	2400	1,12	2,23	89,10	0,00019	7,00	4,00	1,79	125
71 F2/8	4,0	1,00	1,35	2400	2,11	4,22	92,50	0,00038	7,50	8,00	1,90	129
71 F3/8	6,0	1,50	2,00	2400	3,07	6,15	93,20	0,00057	8,00	12,00	1,95	127
71 F4/8	8,8	2,20	3,00	2400	4,67	9,34	94,40	0,00081	9,50	17,60	1,88	127
90 F1/8	6,0	1,50	2,00	2400	2,95	5,90	94,00	0,00090	10,00	12,00	2,03	130
90 F2/8	8,8	2,20	3,00	2400	4,29	8,59	94,20	0,00132	10,80	17,60	2,05	129
90 F3/8	11,9	3,00	4,00	2400	5,72	11,44	95,20	0,00176	13,80	23,80	2,08	127
90 F4/8	14,7	3,70	5,00	2400	7,26	14,52	95,30	0,00220	15,60	29,40	2,02	136

Parametry silnika 230V

Wielkość silnika	M _N	P _N	P _N	n _N	I	I _{max}	η	J	m	M _{max}	k _T	k _E
	[Nm]	[kW]	[hp]	[obr/min]	230 V [A]	230 V [A]	[%]	[kgm ²]	[kg]	[Nm]	[Nm/A]	[mV/obr/min]
71 N1/8	1,6	0,35	0,46	2100	1,45	2,90	89,90	0,00019	4,90	3,20	1,10	89
71 N2/8	3,2	0,70	0,95	2100	2,70	5,41	92,90	0,00038	6,00	6,40	1,18	86
71 N3/8	4,8	1,05	1,40	2100	4,03	8,07	93,50	0,00057	7,00	9,60	1,19	87
90 N1/8	5,0	1,10	1,50	2100	4,12	8,24	94,00	0,00090	10,00	10,00	1,21	87
90 N2/8	6,8	1,50	2,00	2100	5,20	10,40	94,00	0,00110	10,80	13,60	1,31	88
90 N3/8	10,0	2,20	3,00	2100	7,54	15,10	93,10	0,00176	13,20	20,00	1,33	86
71 F1/8	2,0	0,50	0,67	2400	1,88	3,75	88,50	0,00019	7,00	4,00	1,07	76
71 F2/8	4,0	1,00	1,35	2400	3,54	7,09	92,10	0,00038	7,50	8,00	1,13	77
71 F3/8	6,0	1,50	2,00	2400	5,15	10,31	92,80	0,00057	8,00	12,00	1,16	76
71 F4/8	8,8	2,20	3,00	2400	7,78	15,57	93,90	0,00081	9,50	17,60	1,13	77
90 F1/8	6,0	1,50	2,00	2400	4,87	9,74	92,50	0,00090	10,00	12,00	1,23	76
90 F2/8	8,8	2,20	3,00	2400	7,24	14,48	92,80	0,00132	10,80	17,60	1,22	77
90 F3/8	11,9	3,00	4,00	2400	9,42	18,85	93,60	0,00176	13,80	23,80	1,26	77
90 F4/8	14,7	3,70	5,00	2400	12,38	24,77	94,20	0,00220	15,60	29,40	1,19	78

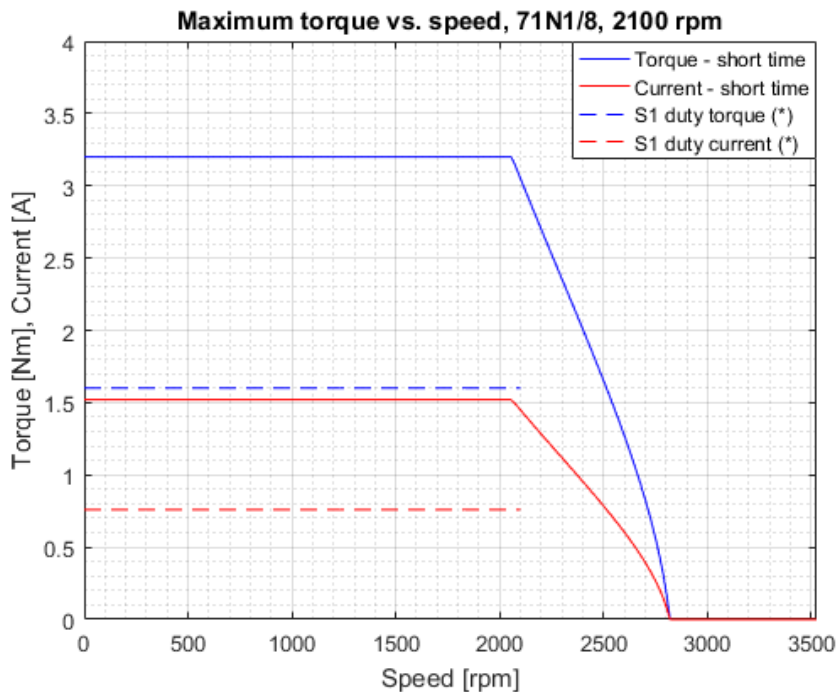
Silnik	M ₀ /M _N
71 N1/8	0,90
71 Fx/8	0,65
90 Nx/8	0,85
90 Fx/8	0,60

Moment trzymający

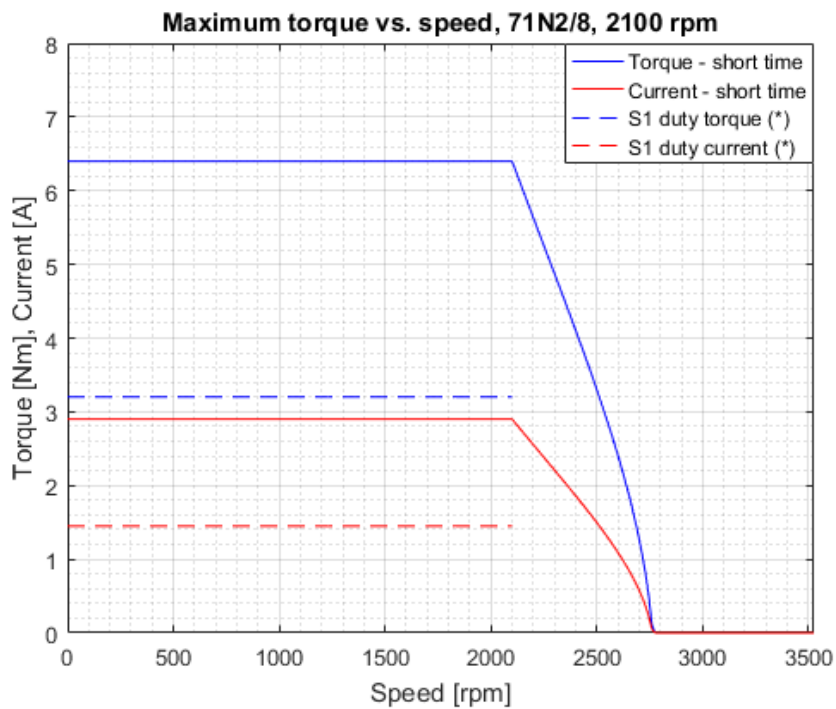
Moment trzymający jest stale dostępny.

Charakterystyki silników IE5+

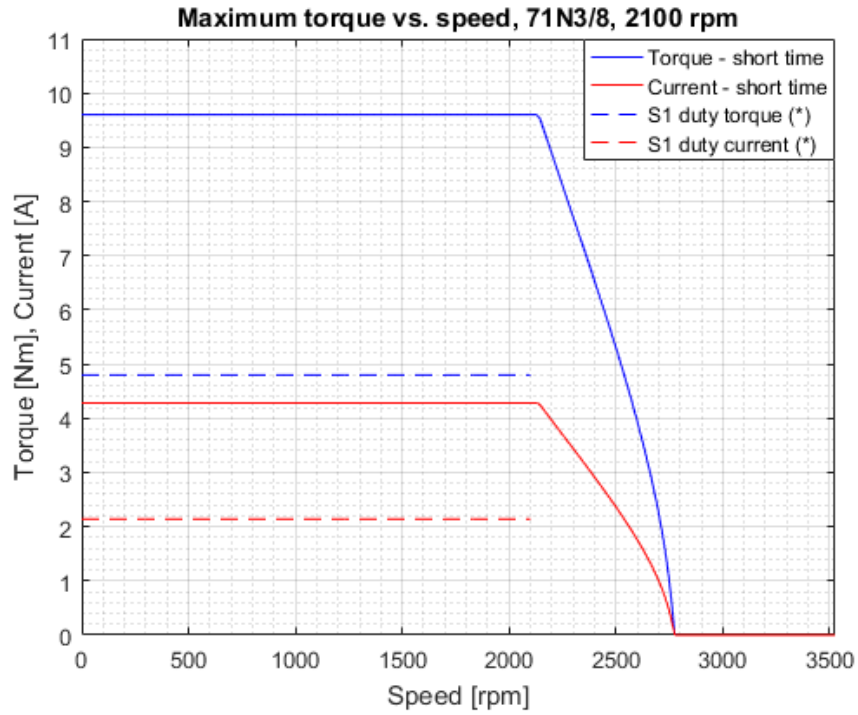
71 N1/8 400V



71 N2/8 400V

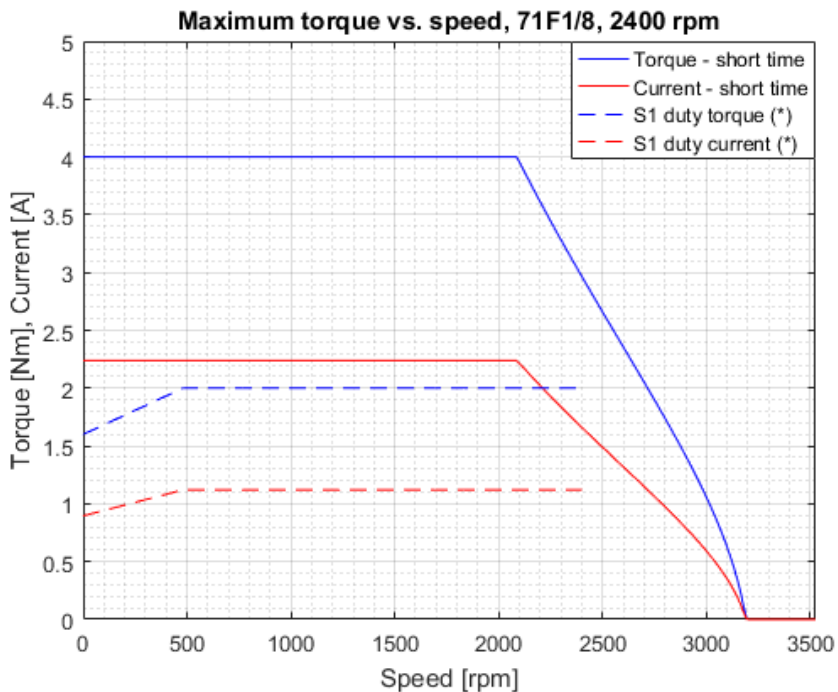


71 N3/8 400V

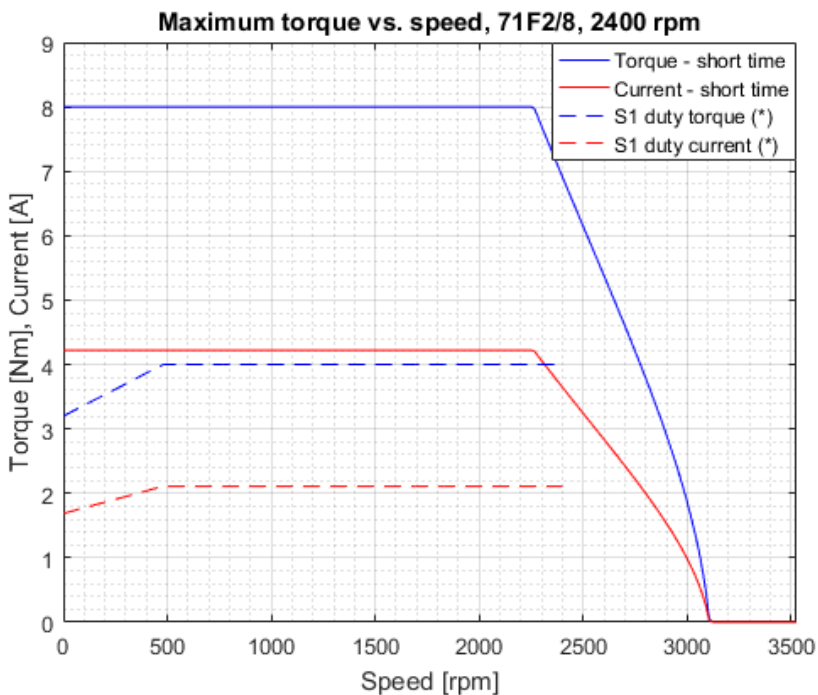


Charakterystyki silników IE5+

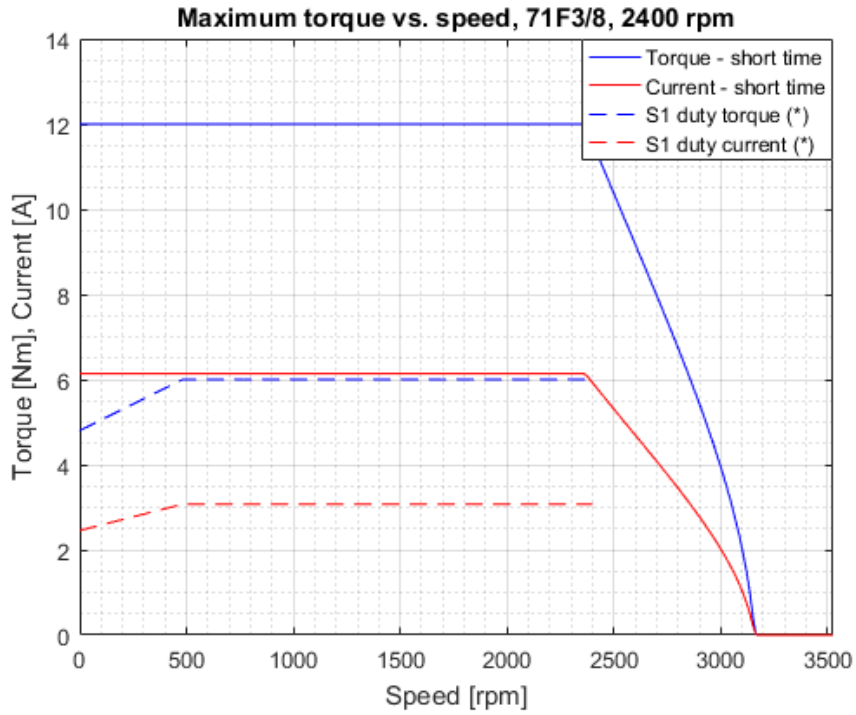
71 F1/8 400V



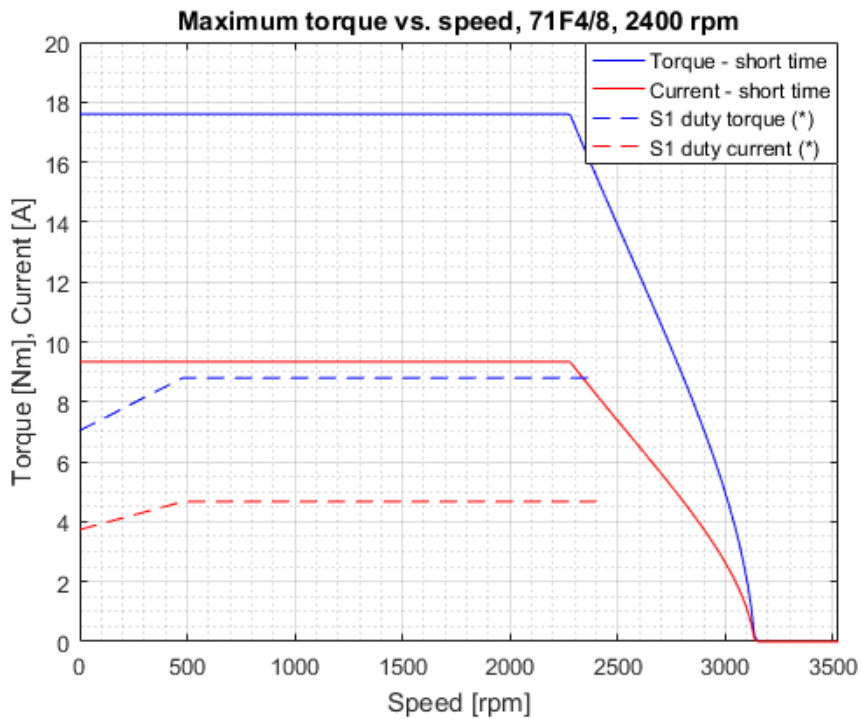
71 F2/8 400V



71 F3/8 400V

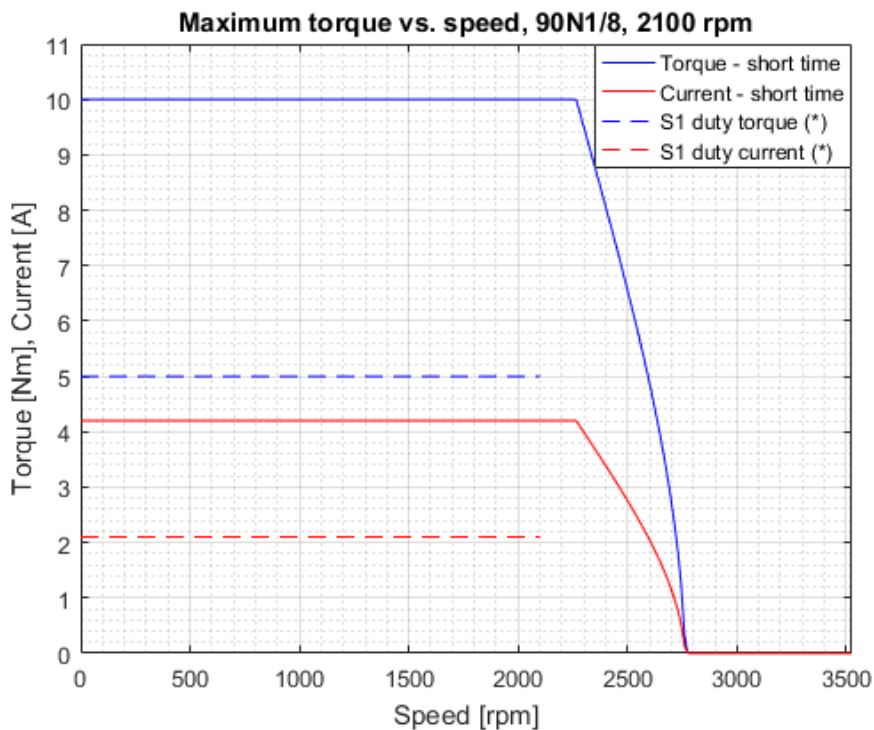


71 F4/8 400V

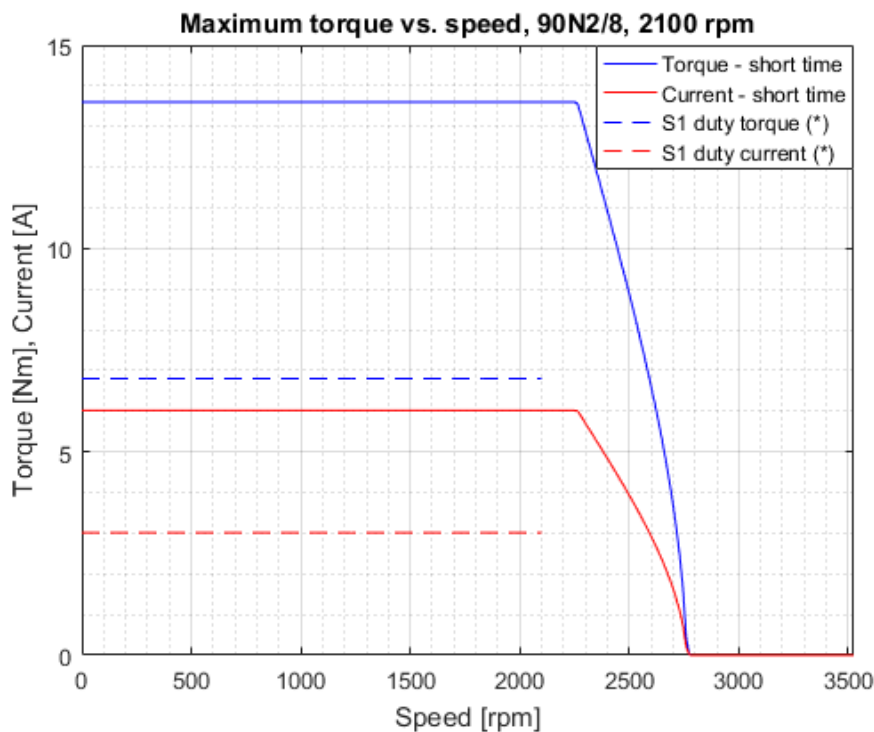


Charakterystyki silników IE5+

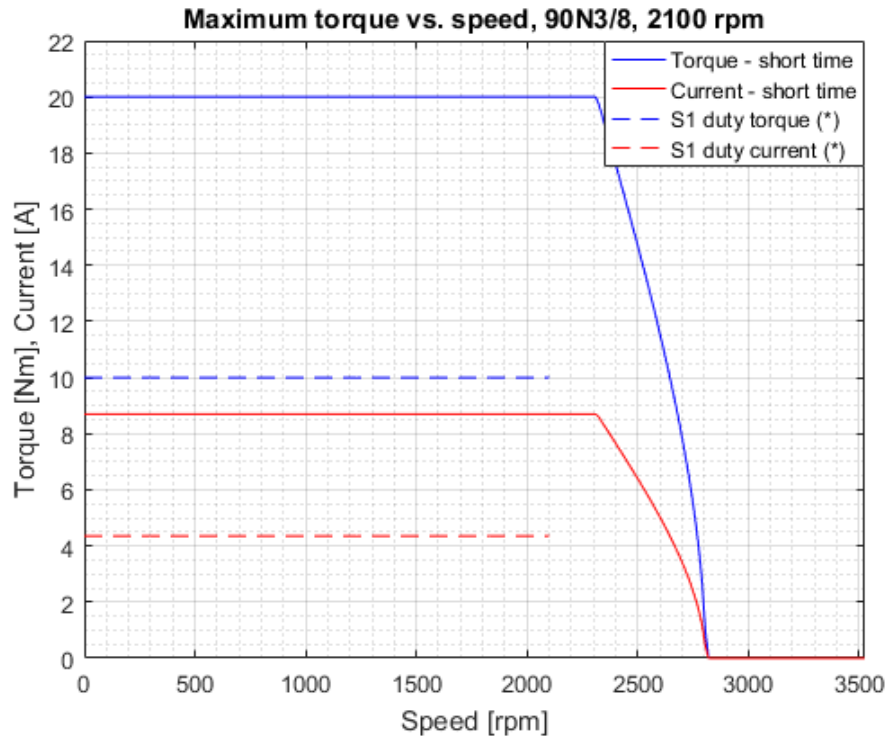
90 N1/8 400V



90 N2/8 400V

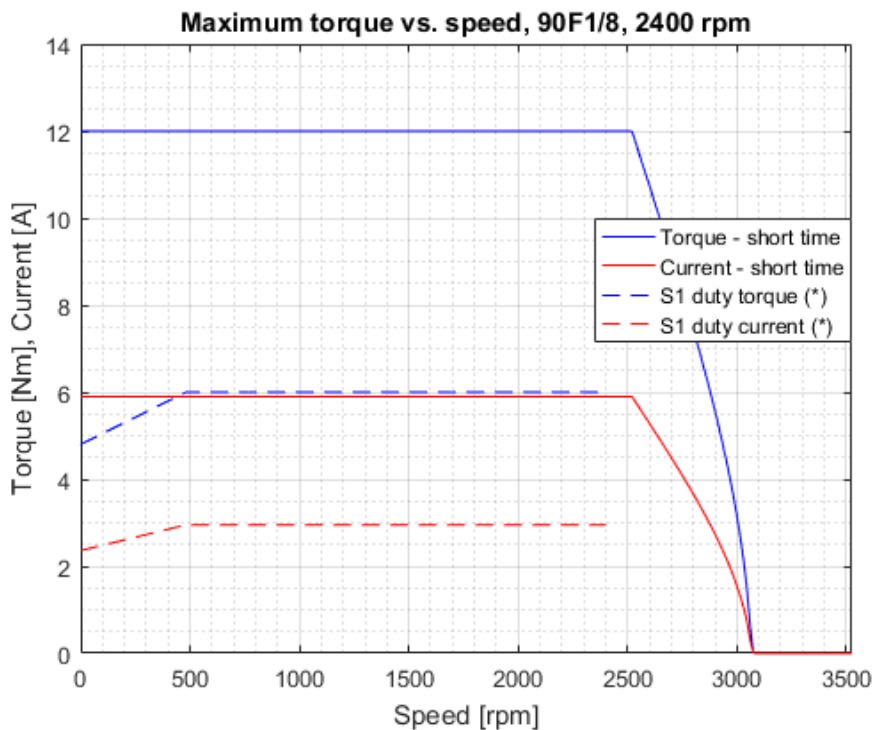


90 N3/8 400V

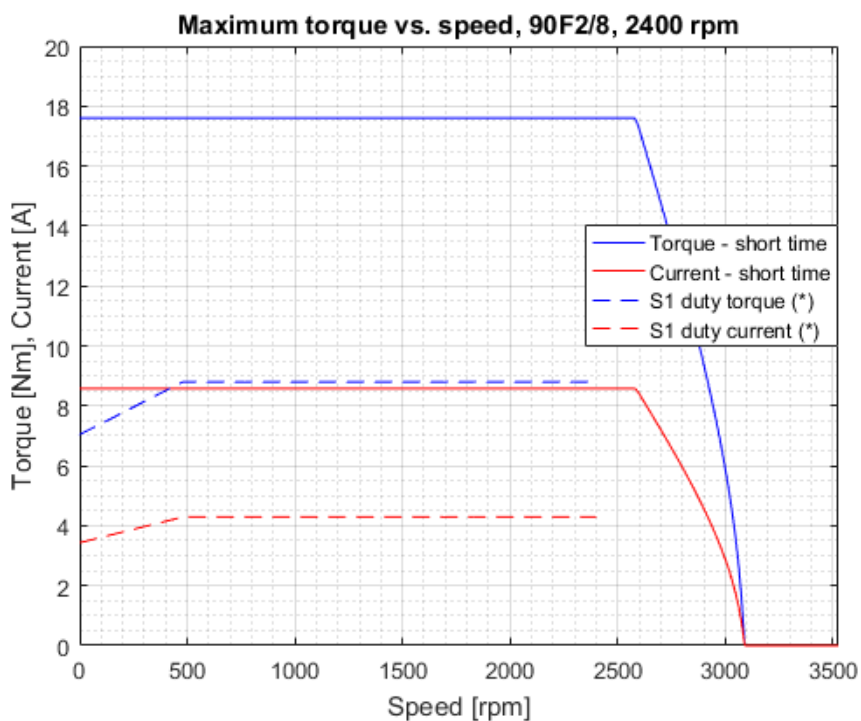


Charakterystyki silników IE5+

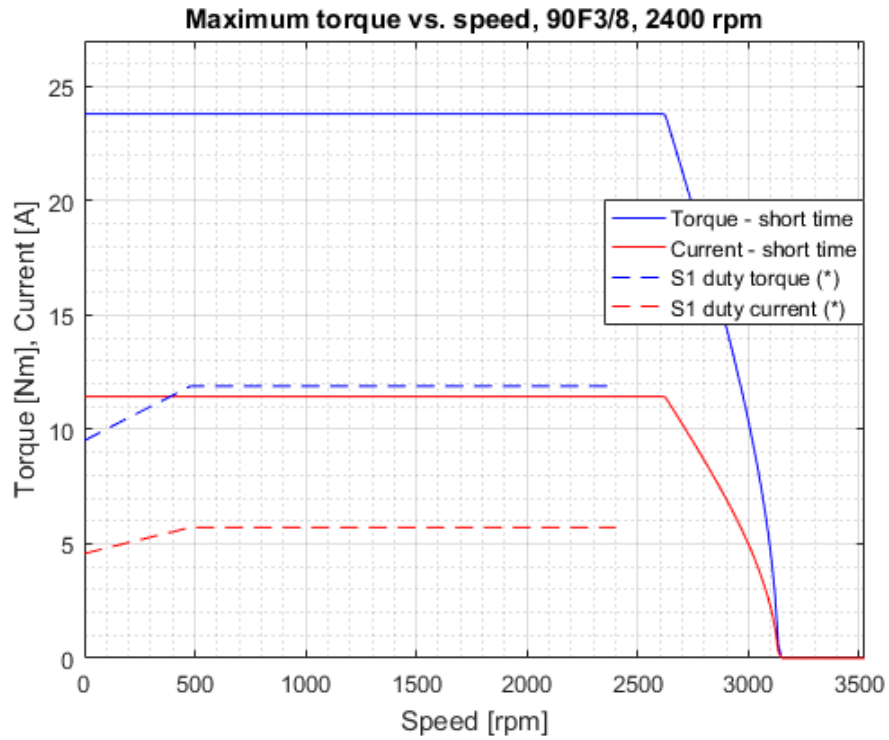
90 F1/8 400V



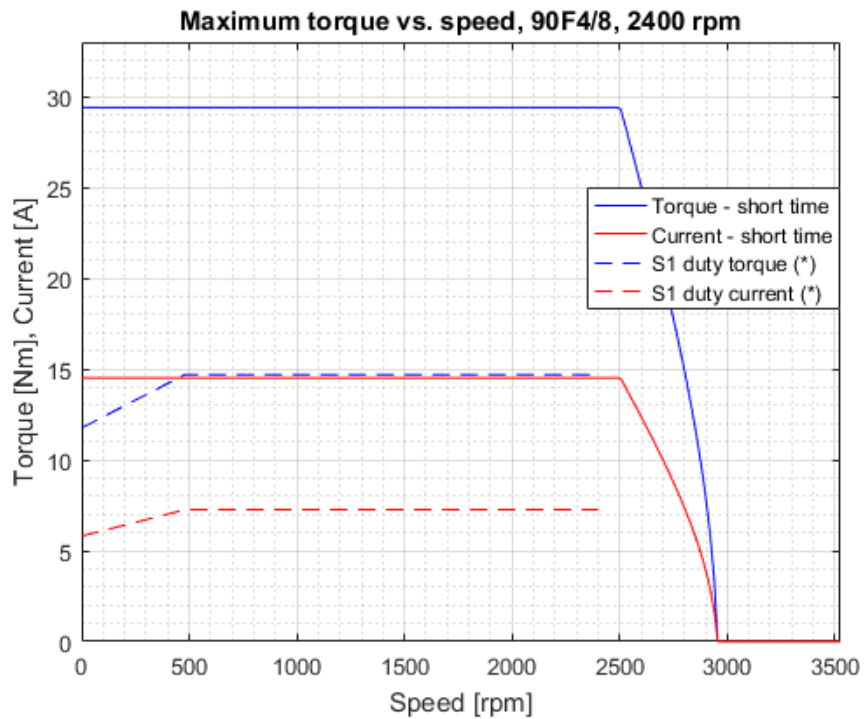
90 F2/8 400V



90 F3/8 400V

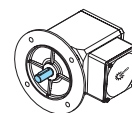
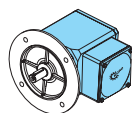
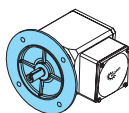
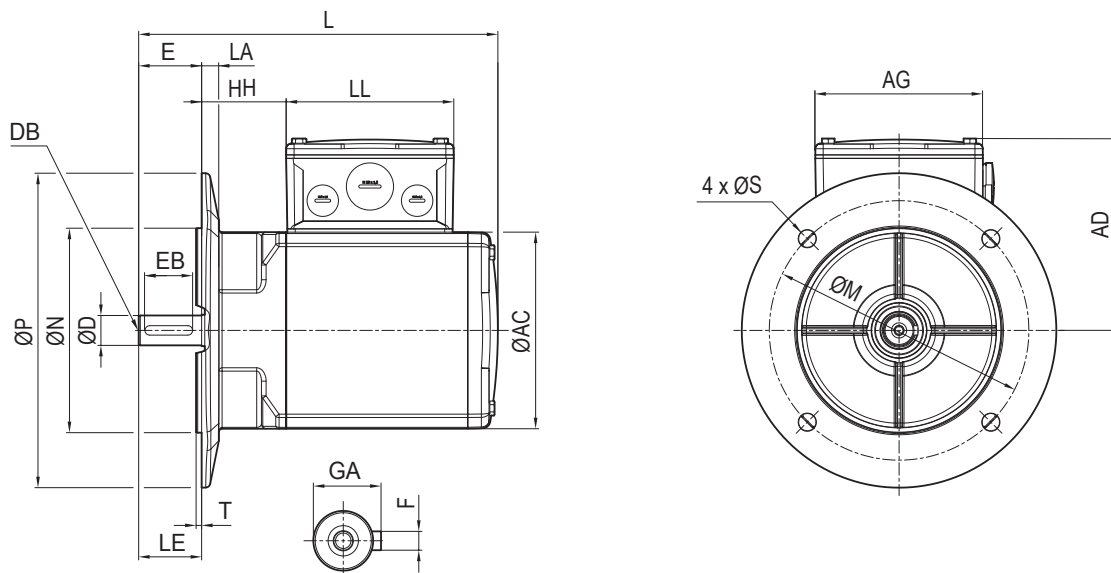


90 F4/8 400V



71 Nx/8

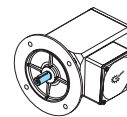
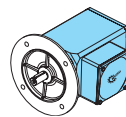
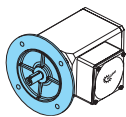
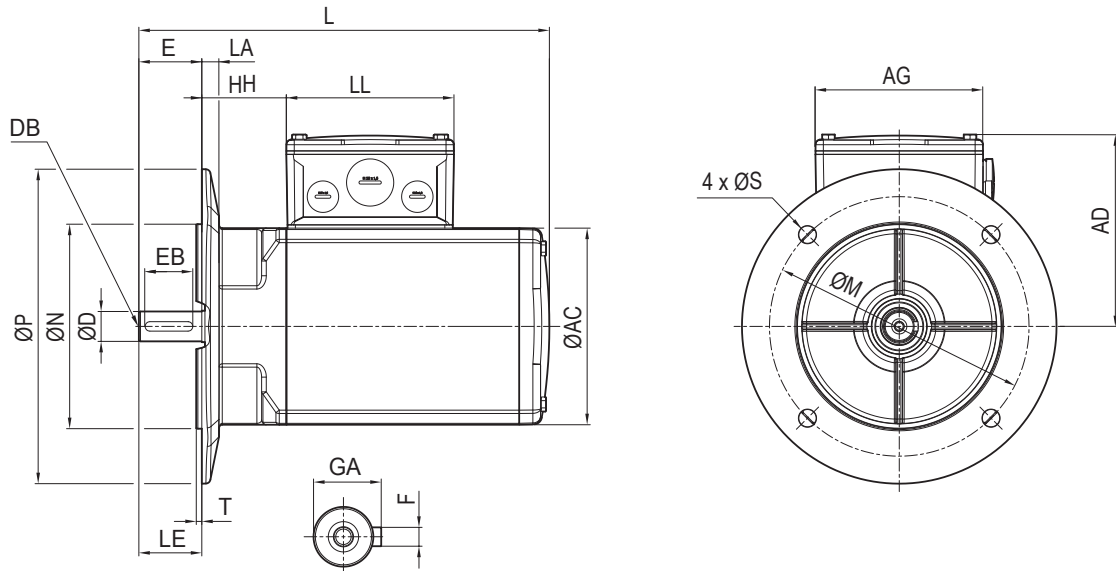
IEC B5



Typ	LA	M	N	P	S	T	AC	AD	AG	HH	L	LE	LL	D	DB	E	EB	F	GA
71Nx/8	11	165	130	200	11	4,0	125	121	105	55	228	40	105	19	M6	40	32	6	21,5

Wszystkie dane w mm, o ile nie zaznaczono inaczej.

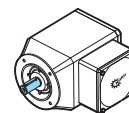
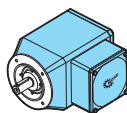
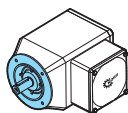
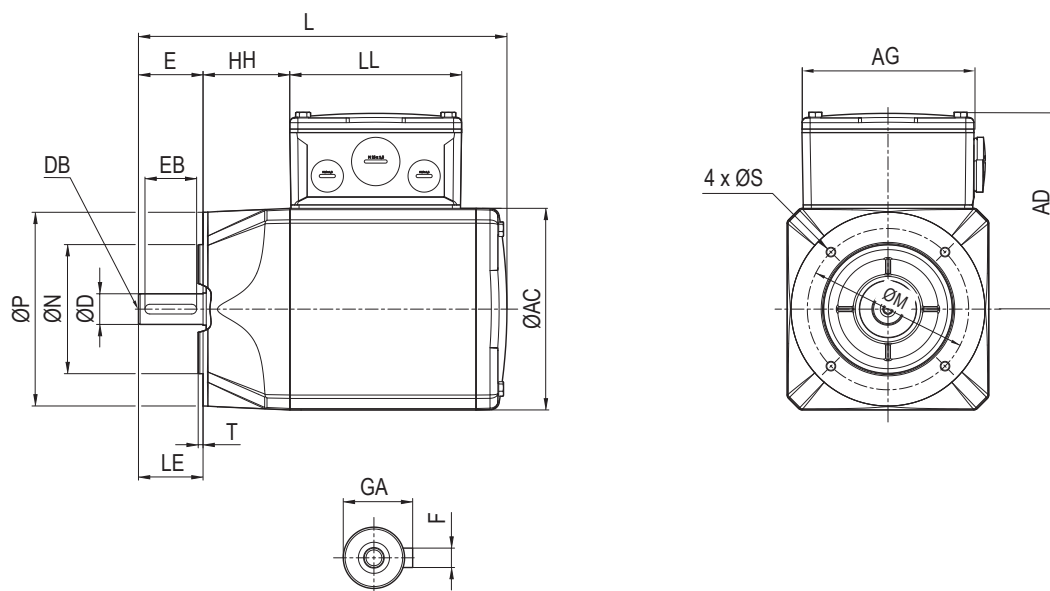
IEC B5 BRE



Typ	LA	M	N	P	S	T	AC	AD	AG	HH	L	LE	LL	D	DB	E	EB	F	GA
71Nx/8	11	165	130	200	11	4,0	125	121	105	55	274	40	105	19	M6	40	32	6	21,5

71 Nx/8

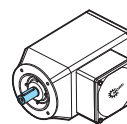
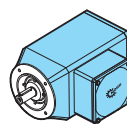
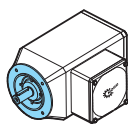
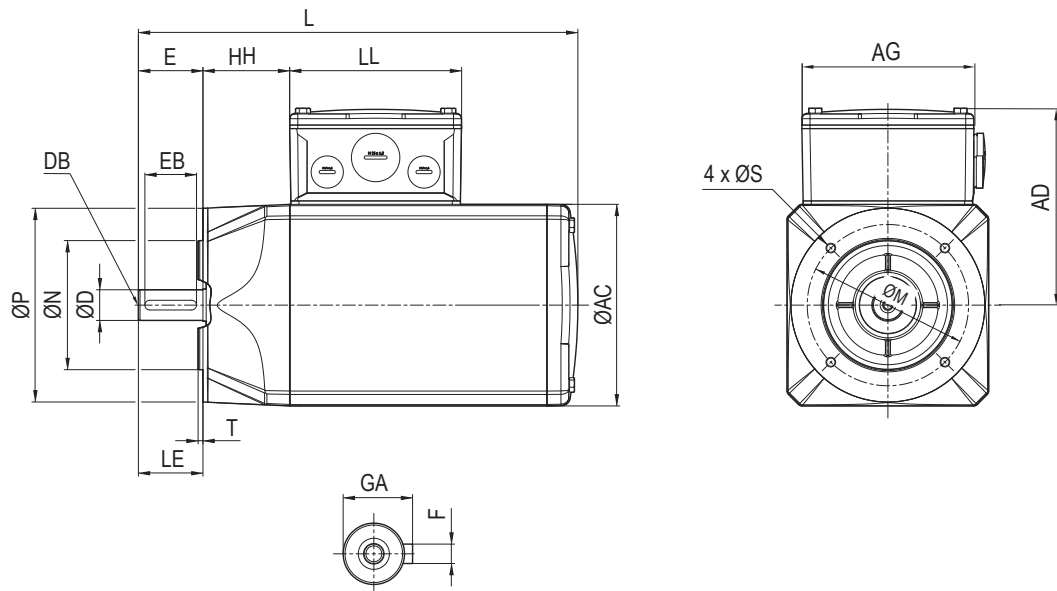
IEC B14



Typ																		
	M	N	P	S	T	AC	AD	AG	HH	L	LE	LL	D	DB	E	EB	F	GA
71Nx/8	100	80	120	M6x15	3,0	125	121	105	55	228	40	105	19	M6	40	32	6	21,5

Wszystkie dane w mm, o ile nie zaznaczono inaczej.

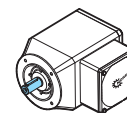
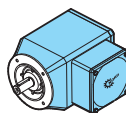
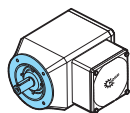
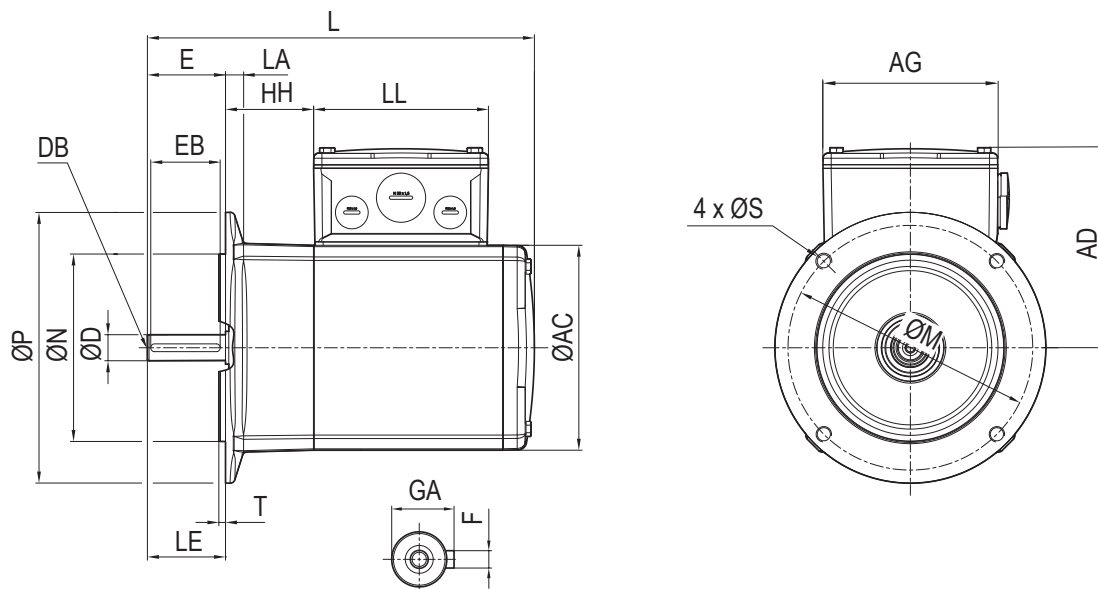
IEC B14 BRE



Typ																		
	M	N	P	S	T	AC	AD	AG	HH	L	LE	LL	D	DB	E	EB	F	GA
71Nx/8	100	80	120	M6x15	3,0	125	121	105	55	274	40	105	19	M6	40	32	6	21,5

71 Nx/8

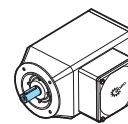
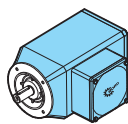
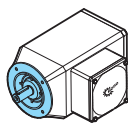
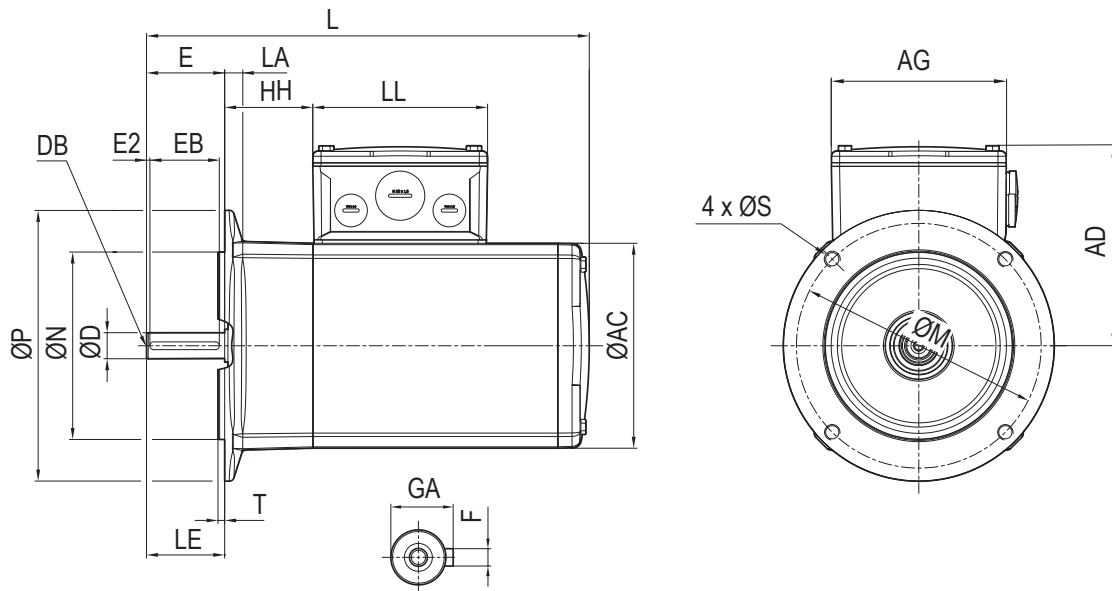
NEMA C-face



Typ	LA	M	N	P	S	T	AC	AD	AG	HH	L	LE	LL	D	DB	E	E2	EB	F	GA
71Nx/8	11	149,2	114,3	165	M6x15	4,0	125	121	105	55	236	47,6	105	15,87	M6	47,6	1,5	42,9	4,76	17,9

Wszystkie dane w mm, o ile nie zaznaczono inaczej.

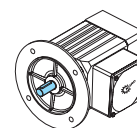
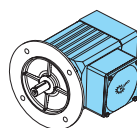
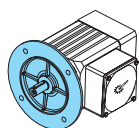
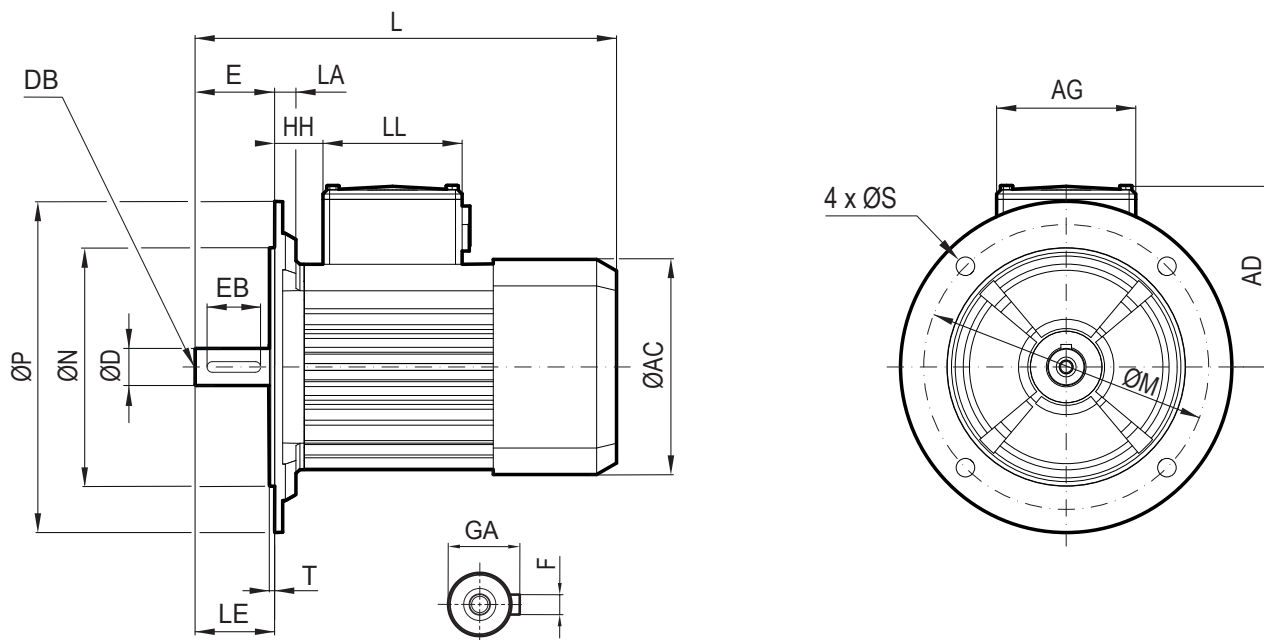
NEMA C-face BRE



Typ	LA	M	N	P	S	T	AC	AD	AG	HH	L	LE	LL	D	DB	E	E2	EB	F	GA
71Nx/8	11	149,2	114,3	165	M6x15	4,0	125	121	105	55	281	47,6	105	15,87	M6	47,6	1,5	42,9	4,76	17,9

71 Fx/8

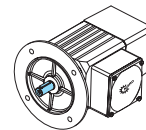
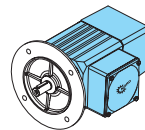
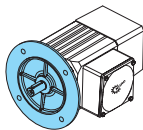
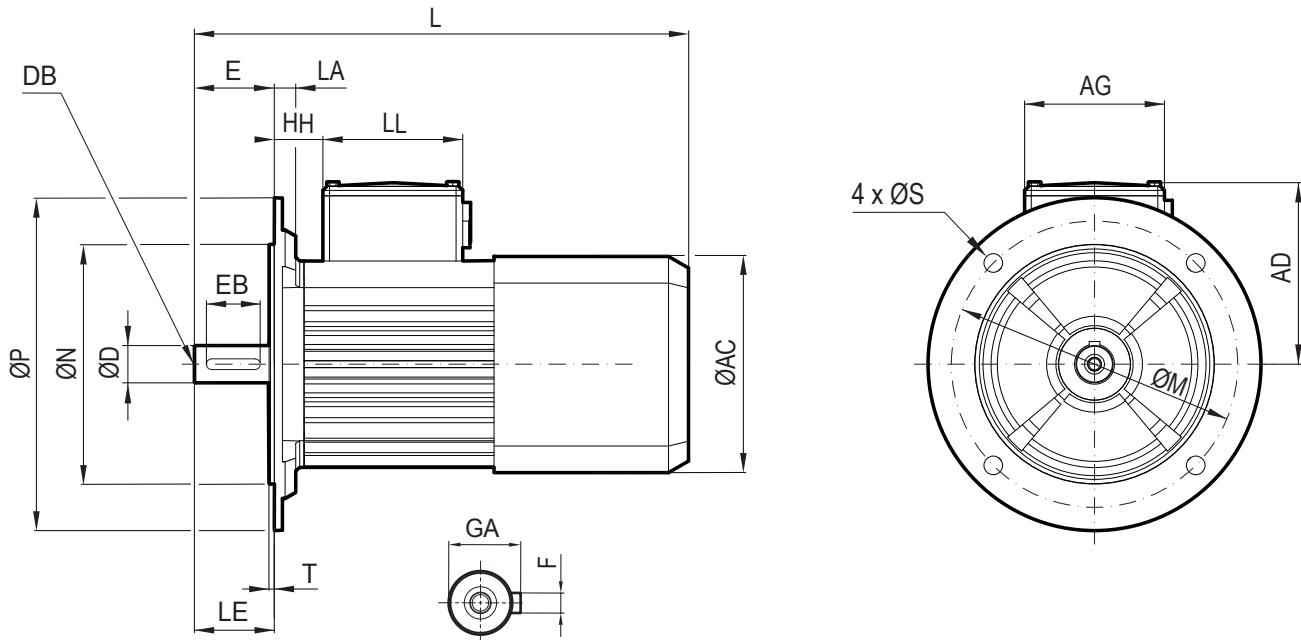
IEC B5



Typ	LA	M	N	P	S	T	AC	AD	AG	HH	L	LE	LL	D	DB	E	EB	F	GA
71F1/8, 71F2/8 71F3/8	11	165	130	200	11	4,0	132	121	105	54	285	40	105	19	M6	40	32	6	21,5
71F4/8	11	165	130	200	14	4,0	132	121	105	36	312	40	105	19	M6	40	32	6	21,5

Wszystkie dane w mm, o ile nie zaznaczono inaczej.

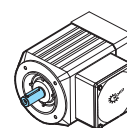
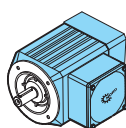
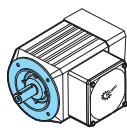
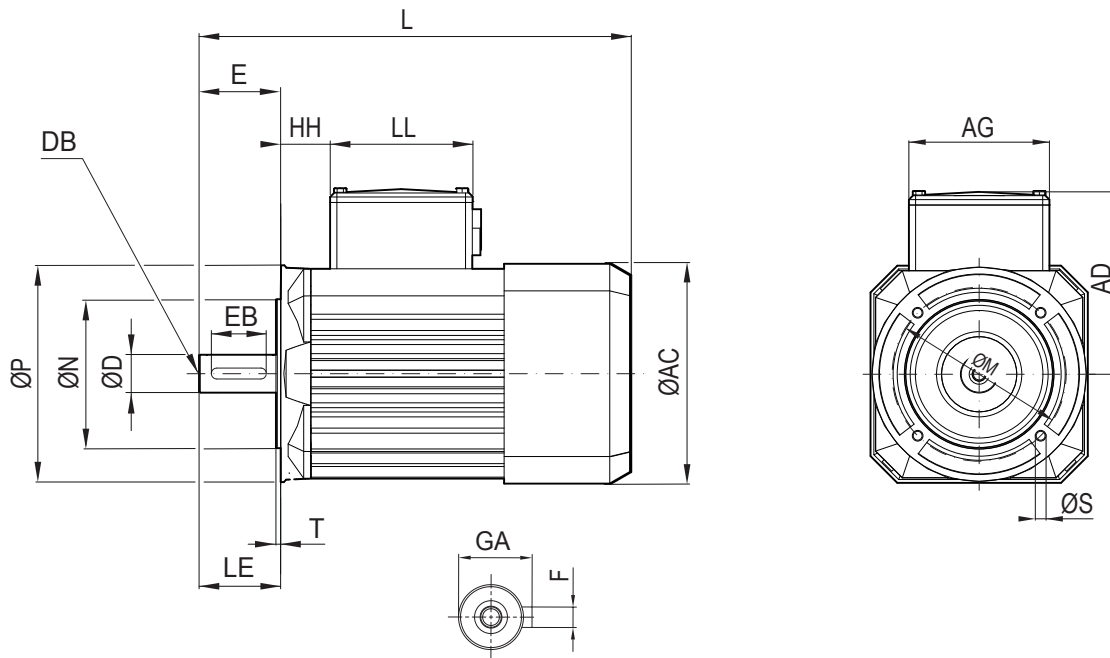
IEC B5 BRE



Typ	LA	M	N	P	S	T	AC	AD	AG	HH	L	LE	LL	D	DB	E	EB	F	GA
71F1/8, 71F2/8 71F3/8	11	165	130	200	11	4,0	132	121	105	54	322	40	105	19	M6	40	32	6	21,5
71F4/8	11	165	130	200	14	4,0	132	121	105	36	349	40	105	19	M6	40	32	6	21,5

71 Fx/8

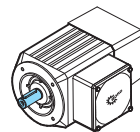
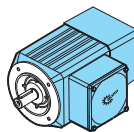
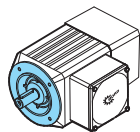
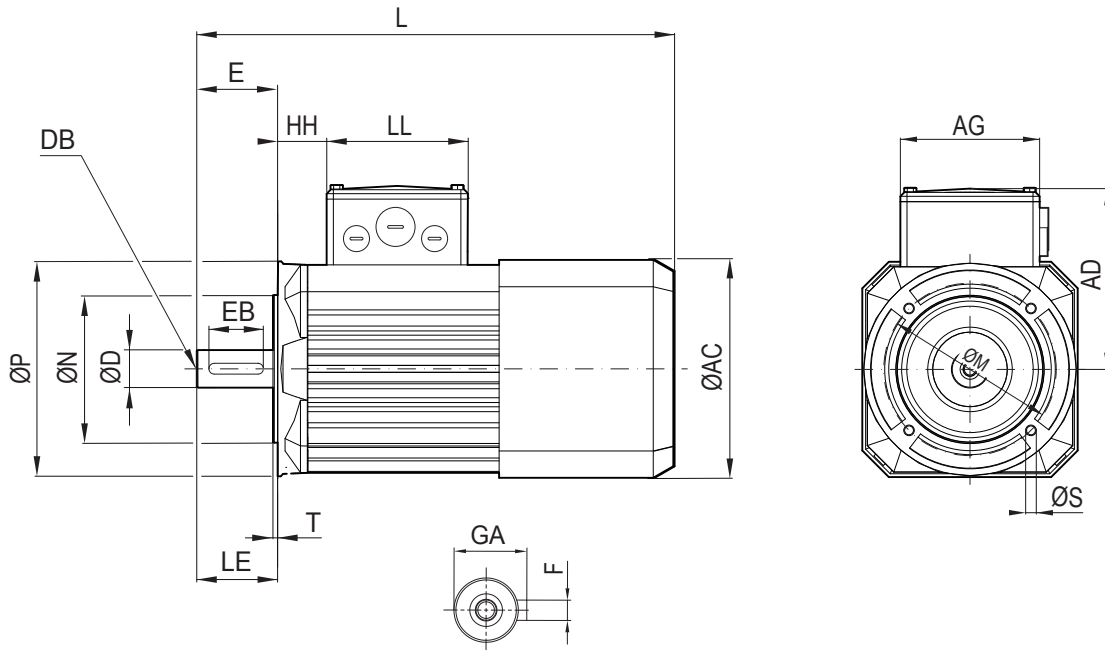
IEC B14



Typ	M	N	P	S	T	AC	AD	AG	HH	L	LE	LL	D	DB	E	EB	F	GA
71F1/8, 71F2/8 71F3/8	100	80	120	M6x15	3,0	132	121	105	54	285	40	105	19	M6	40	32	6	21,5
71F4/8	100	89	120	M6x15	3,0	132	121	105	36	312	40	105	19	M6	40	32	6	21,5

Wszystkie dane w mm, o ile nie zaznaczono inaczej.

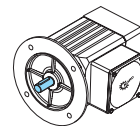
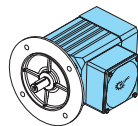
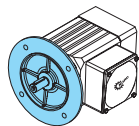
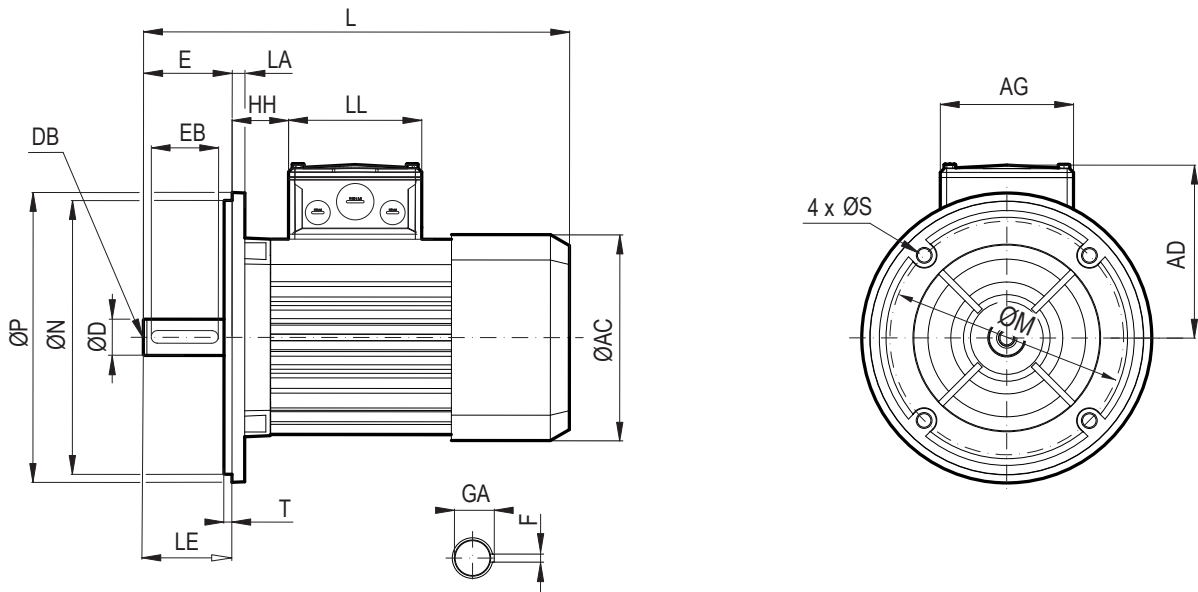
IEC B14 BRE



Typ																		
	M	N	P	S	T	AC	AD	AG	HH	L	LE	LL	D	DB	E	EB	F	GA
71F1/8, 71F2/8 71F3/8	100	80	120	M6x15	3,0	132	121	105	54	322	40	105	19	M6	40	32	6	21,5
71F4/8	100	89	120	M6x15	3,0	132	121	105	36	312	40	105	19	M6	40	32	6	21,5

71 Fx/8

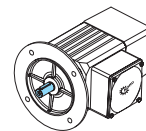
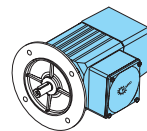
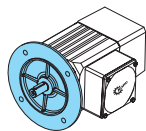
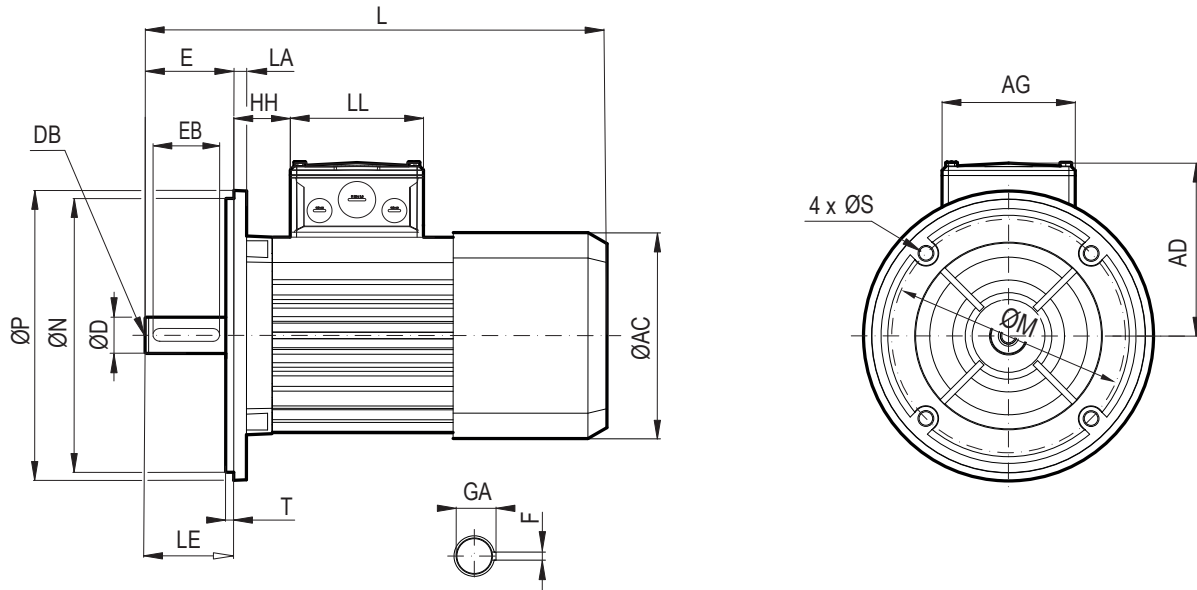
NEMA C-face



Typ																			
	LA	M	N	P	S	T	AC	AD	AG	HH	L	LE	LL	D	DB	E	EB	F	GA
71F1/8, 71F2/8 71F3/8	11	149,2	114,3	165,1	3/8-16	4,1	132	121	105	54	293	47,6	105	15,875	M6	47,6	42,9	4,76	17,9
71F4/8	11	149,2	114,3	165,1	3/8-16	4,1	132	121	105	54	320	47,6	105	15,875	M6	47,6	42,9	4,76	17,9

Wszystkie dane w mm, o ile nie zaznaczono inaczej.

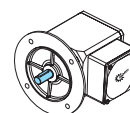
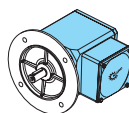
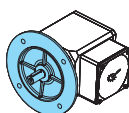
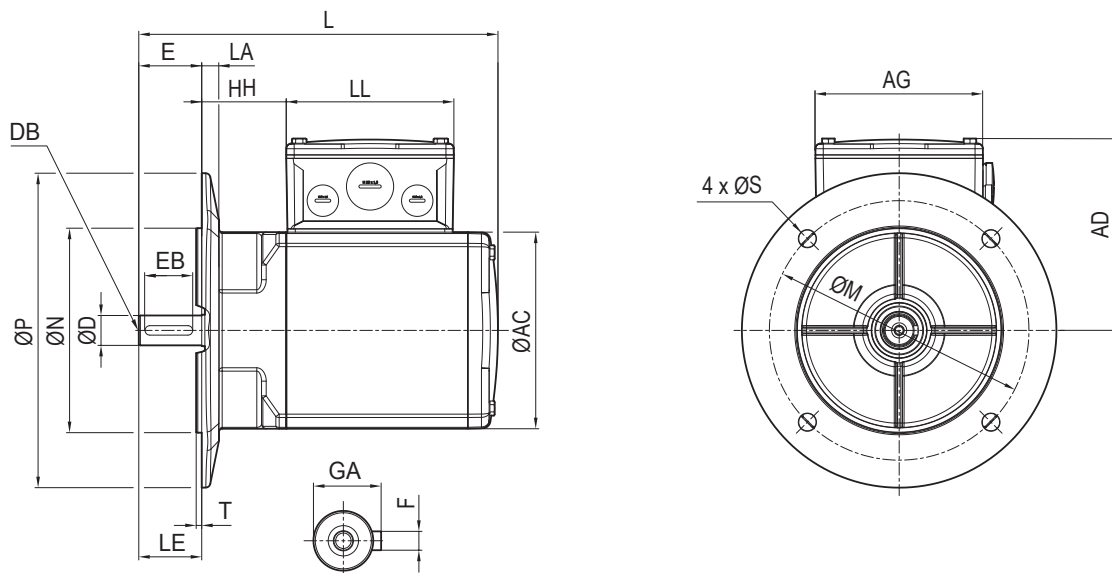
NEMA C-face BRE



Typ																			
	LA	M	N	P	S	T	AC	AD	AG	HH	L	LE	LL	D	DB	E	EB	F	GA
71F1/8, 71F2/8 71F3/8	11	149,2	114,3	165,1	3/8-16	4,1	132	121	105	54	330	47,6	105	15,875	M6	47,6	42,9	4,76	17,9
71F4/8	11	149,2	114,3	165,1	3/8-16	4,1	132	121	105	54	357	47,6	105	15,875	M6	47,6	42,9	4,76	17,9

90 Nx/8

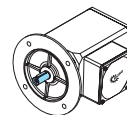
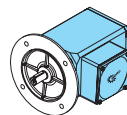
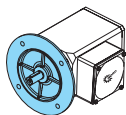
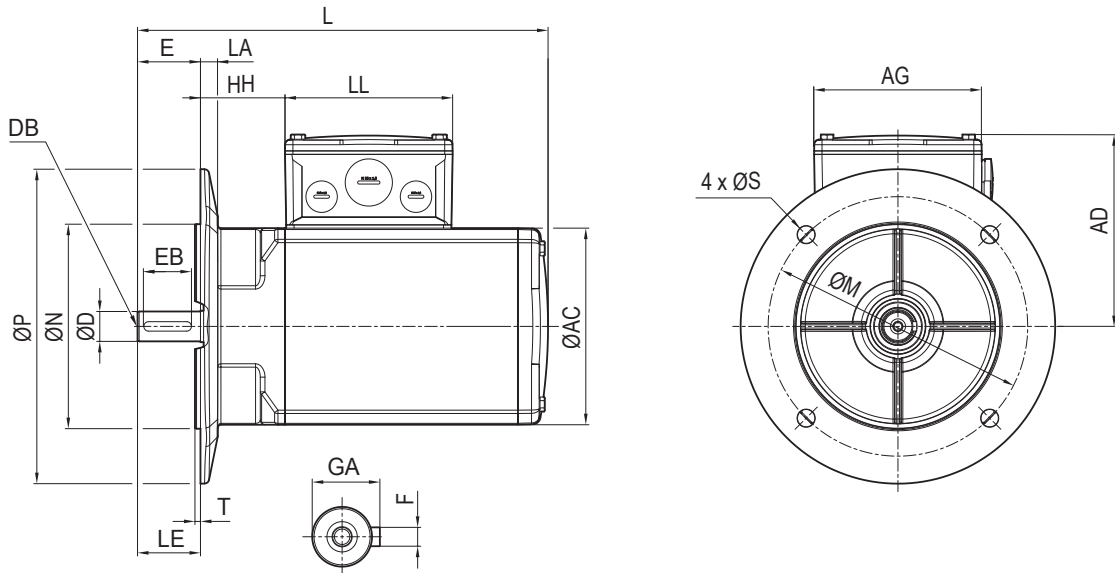
IEC B5



Typ	LA	M	N	P	S	T	AC	AD	AG	HH	L	LE	LL	D	DB	E	EB	F	GA
90Nx/8	16	215	180	250	14	4,0	155	136	105	36	282	60	105	28	M10	60	50	8	31

Wszystkie dane w mm, o ile nie zaznaczono inaczej.

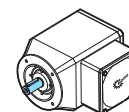
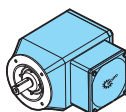
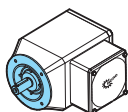
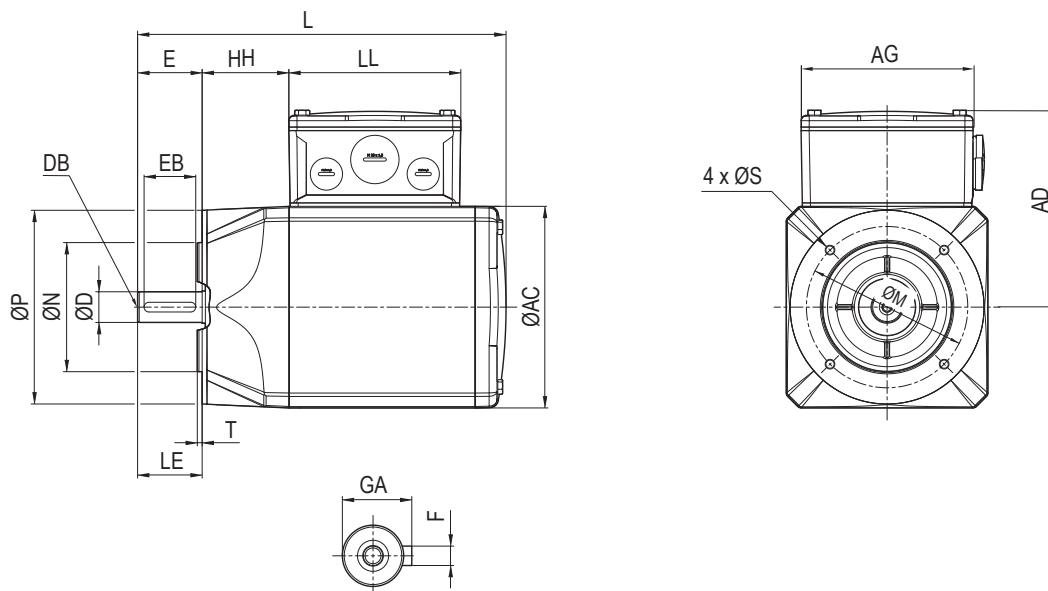
IEC B5 BRE



Typ	LA	M	N	P	S	T	AC	AD	AG	HH	L	LE	LL	D	DB	E	EB	F	GA
90Nx/8	16	215	180	250	14	4,0	155	136	105	36	337	60	105	28	M10	60	50	8	31

90 Nx/8

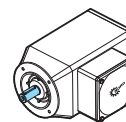
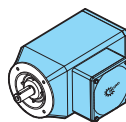
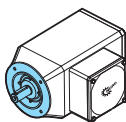
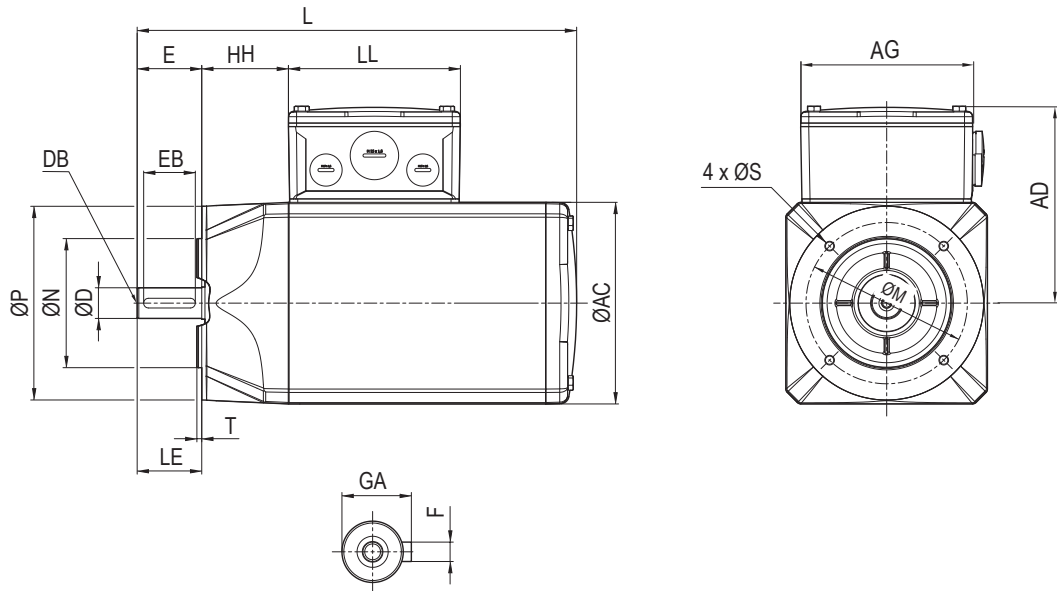
IEC B14



Typ																		
	M	N	P	S	T	AC	AD	AG	HH	L	LE	LL	D	DB	E	EB	F	GA
90Nx/8	130	110	160	M8x15	4,0	155	136	105	36	283	60	105	28	M10	60	50	8	31

Wszystkie dane w mm, o ile nie zaznaczono inaczej.

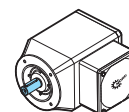
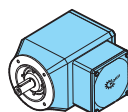
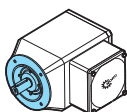
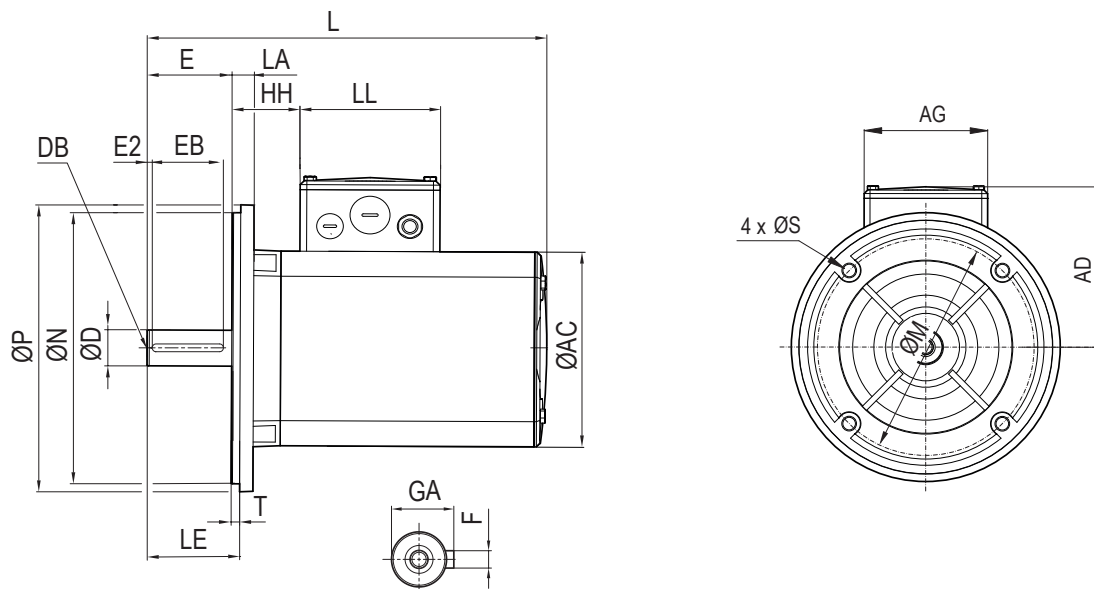
IEC B14 BRE



Typ																		
	M	N	P	S	T	AC	AD	AG	HH	L	LE	LL	D	DB	E	EB	F	GA
90N \times 8	130	110	160	M8 \times 15	4,0	155	136	105	36	336	60	105	28	M10	60	50	8	31

90 Nx/8

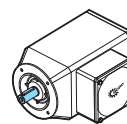
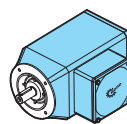
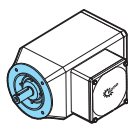
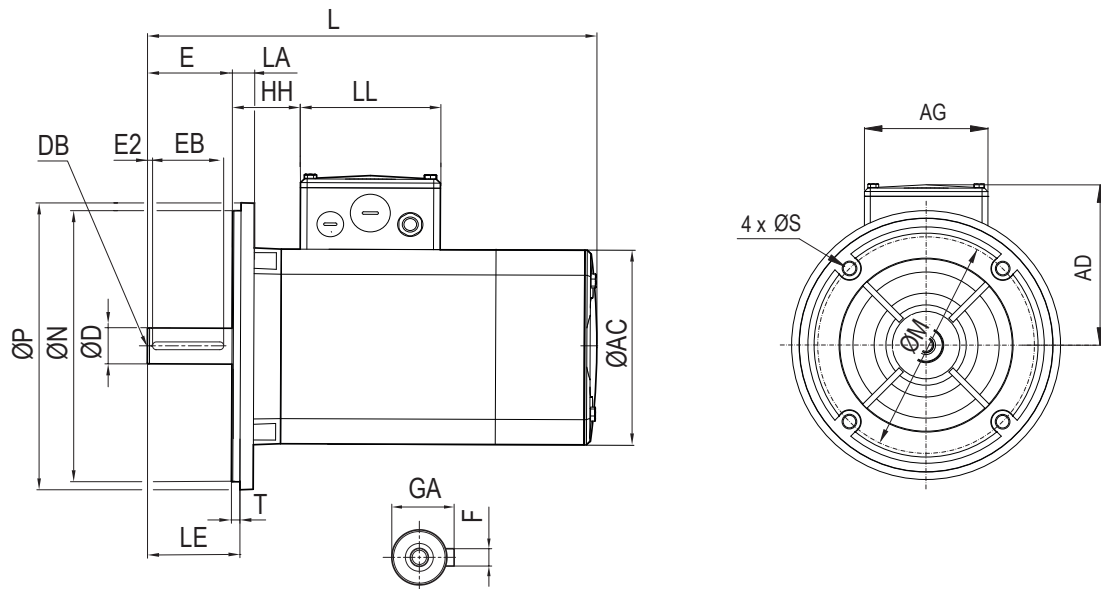
NEMA C-face



Typ	LA	M	N	P	S	T	AC	AD	AG	HH	L	LE	LL	D	DB	E	EB	F	GA
90Nx/8	10	184,2	216	228,6	3/8-16	6,4	162	121	105	44	301	70	105	28,57	M10	70	57,2	6,35	31,4

Wszystkie dane w mm, o ile nie zaznaczono inaczej.

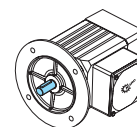
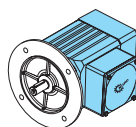
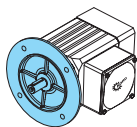
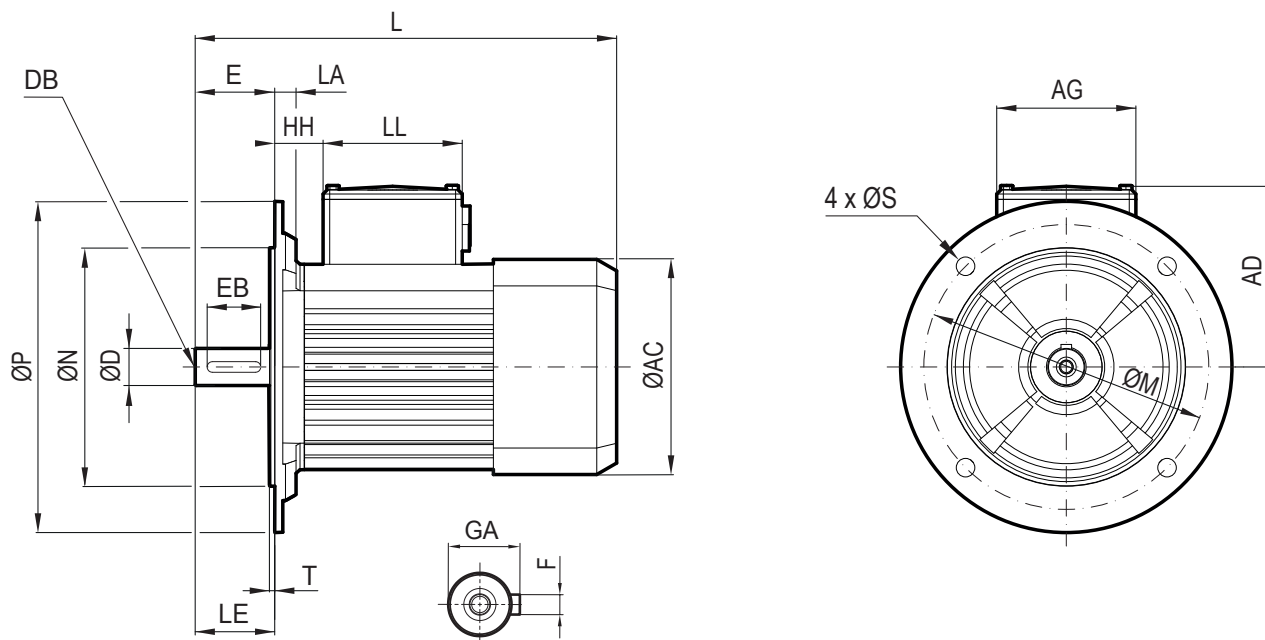
NEMA C-face BRE



Typ	LA	M	N	P	S	T	AC	AD	AG	HH	L	LE	LL	D	DB	E	EB	F	GA
90Nx/8	10	184,2	216	228,6	3/8-16	6,4	162	121	105	44	354	70	105	28,57	M10	70	57,2	6,35	31,4

90 Fx/8

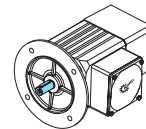
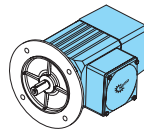
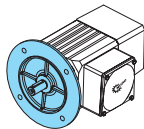
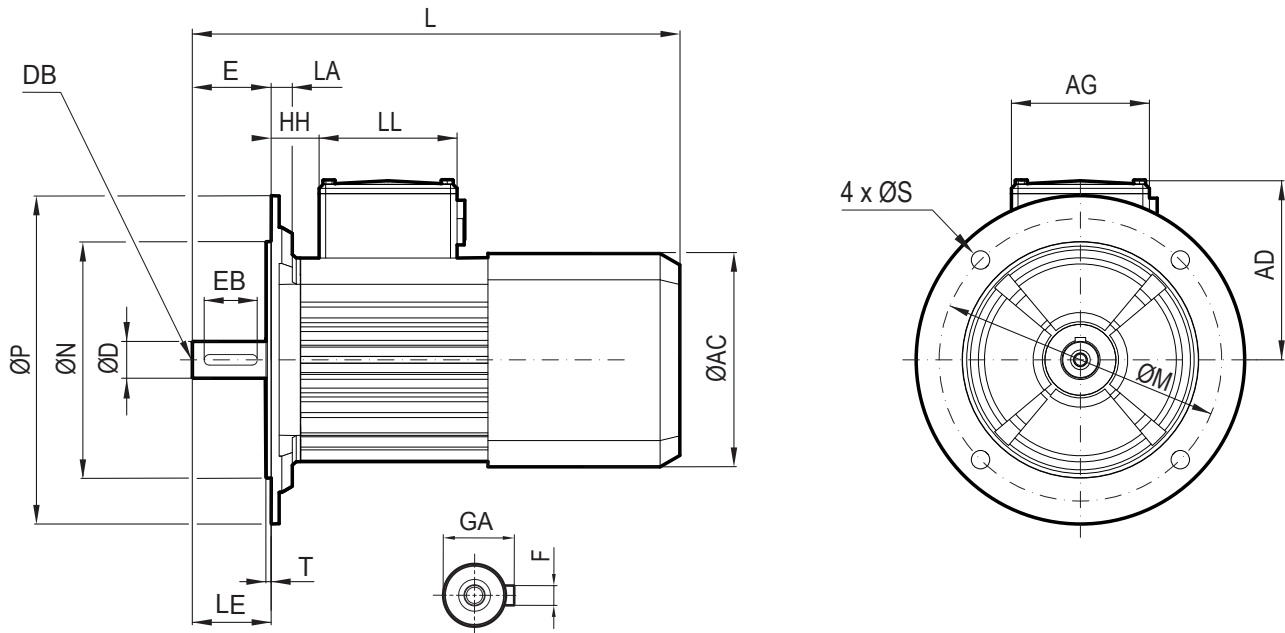
IEC B5



Typ	LA	M	N	P	S	T	AC	AD	AG	HH	L	LE	LL	D	DB	E	EB	F	GA
90F1/8, 90F2/8	16	215	180	250	14	4,0	162	136	105	36	318	60	105	28	M10	60	50	8	31
90F3/8, 90F4/8	16	215	180	250	14	4,0	162	136	105	36	358	60	105	28	M10	60	50	8	31

Wszystkie dane w mm, o ile nie zaznaczono inaczej.

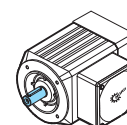
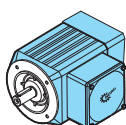
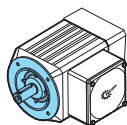
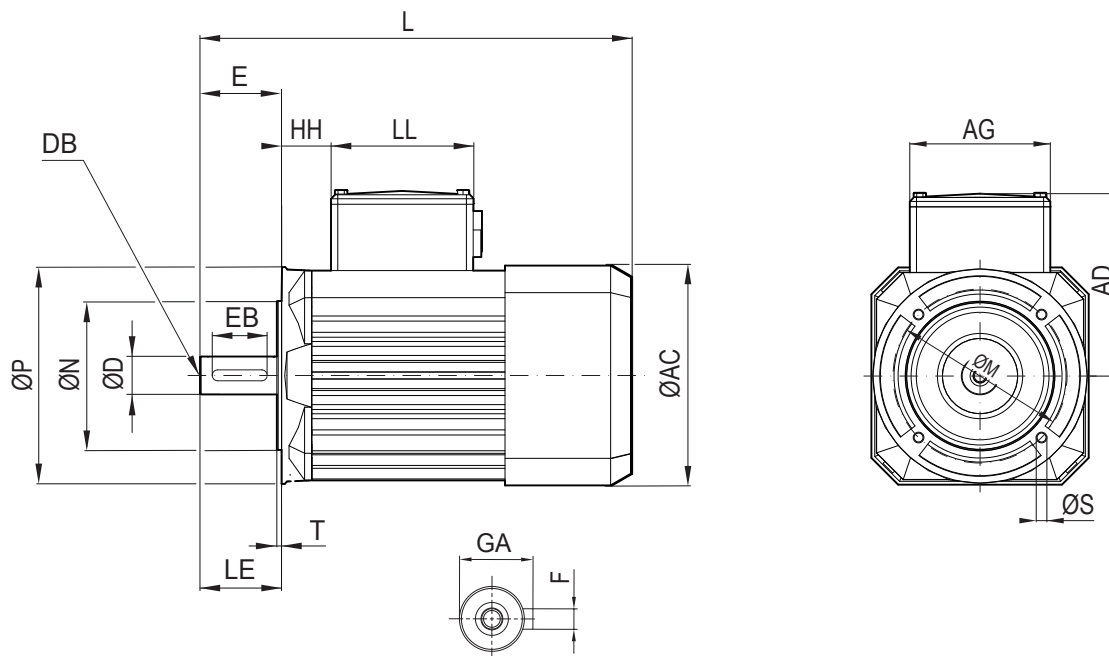
IEC B5 BRE



Typ	LA	M	N	P	S	T	AC	AD	AG	HH	L	LE	LL	D	DB	E	EB	F	GA
90F1/8, 90F2/8	16	215	180	250	14	4,0	162	136	105	36	371	60	105	28	M10	60	50	8	31
90F3/8, 90F4/8	16	215	180	250	14	4,0	162	136	105	36	411	60	105	28	M10	60	50	8	31

90 Fx/8

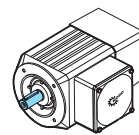
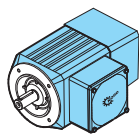
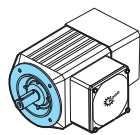
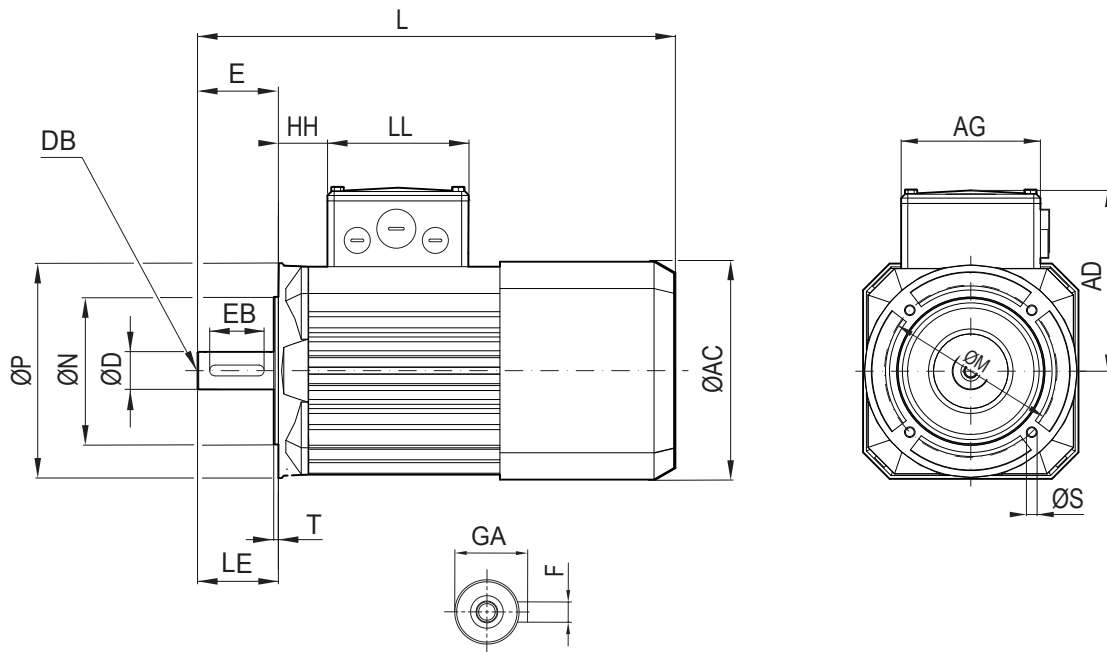
IEC B14



Typ	M	N	P	S	T	AC	AD	AG	HH	L	LE	LL	D	DB	E	EB	F	GA
90F1/8, 90F2/8	130	110	160	M8x15	4,0	162	136	105	36	318	60	105	28	M10	60	50	8	31
90F3/8, 90F4/8	130	110	160	M8x15	4,0	162	136	105	36	358	60	105	28	M10	60	50	8	31

Wszystkie dane w mm, o ile nie zaznaczono inaczej.

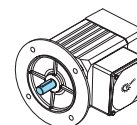
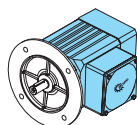
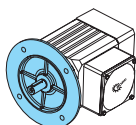
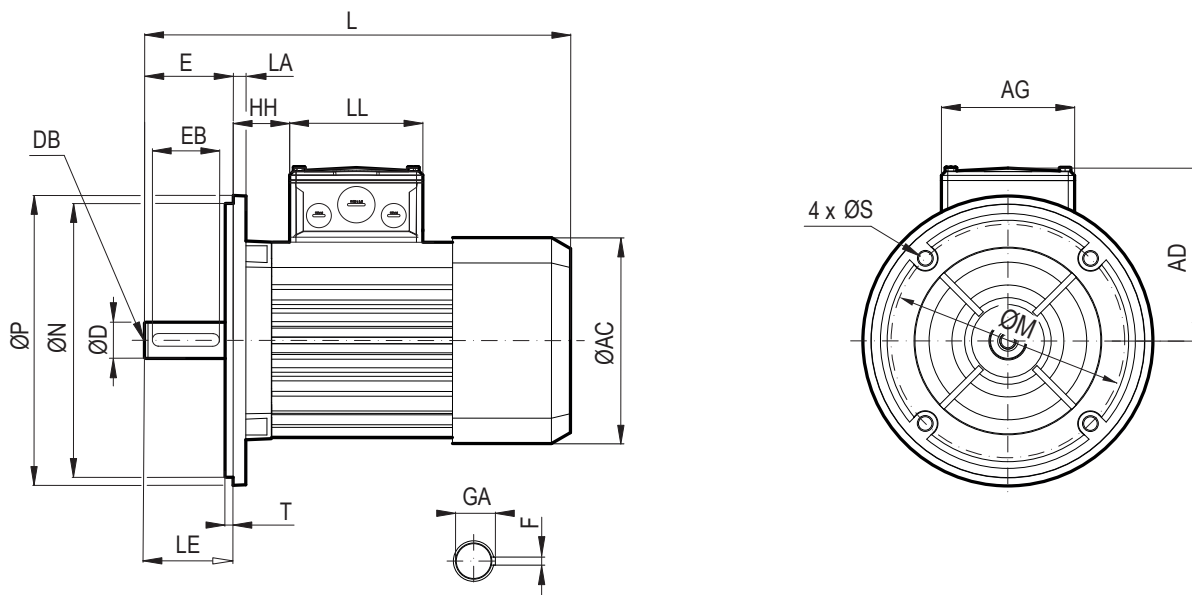
IEC B14 BRE



Typ	M	N	P	S	T	AC	AD	AG	HH	L	LE	LL	D	DB	E	EB	F	GA
90F1/8, 90F2/8	130	110	160	M8x15	4,0	162	136	105	36	371	60	105	28	M10	60	50	8	31
90F3/8, 90F4/8	130	110	160	M8x15	4,0	162	136	105	36	411	60	105	28	M10	60	50	8	31

90 Fx/8

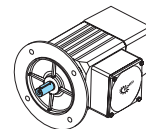
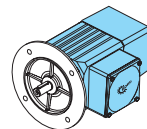
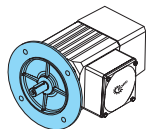
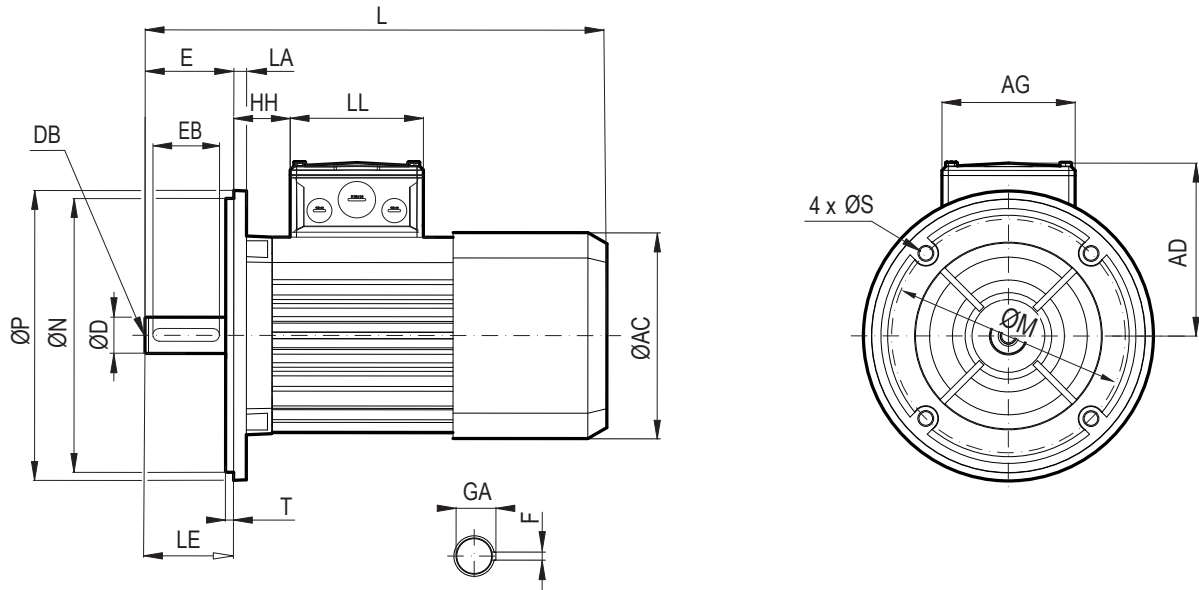
NEMA C-face



Typ	LA	M	N	P	S	T	AC	AD	AG	HH	L	LE	LL	D	DB	E	EB	F	GA
90F1/8, 90F2/8	10	184,2	215,9	228,6	3/8-16	6,4	162	121	105	44	336	70	105	28,57	M10	70	57,2	6,35	31,4
90F3/8, 90F4/8	10	184,2	215,9	228,6	3/8-16	6,4	162	121	105	44	376	70	105	28,57	M10	70	57,2	6,35	31,4

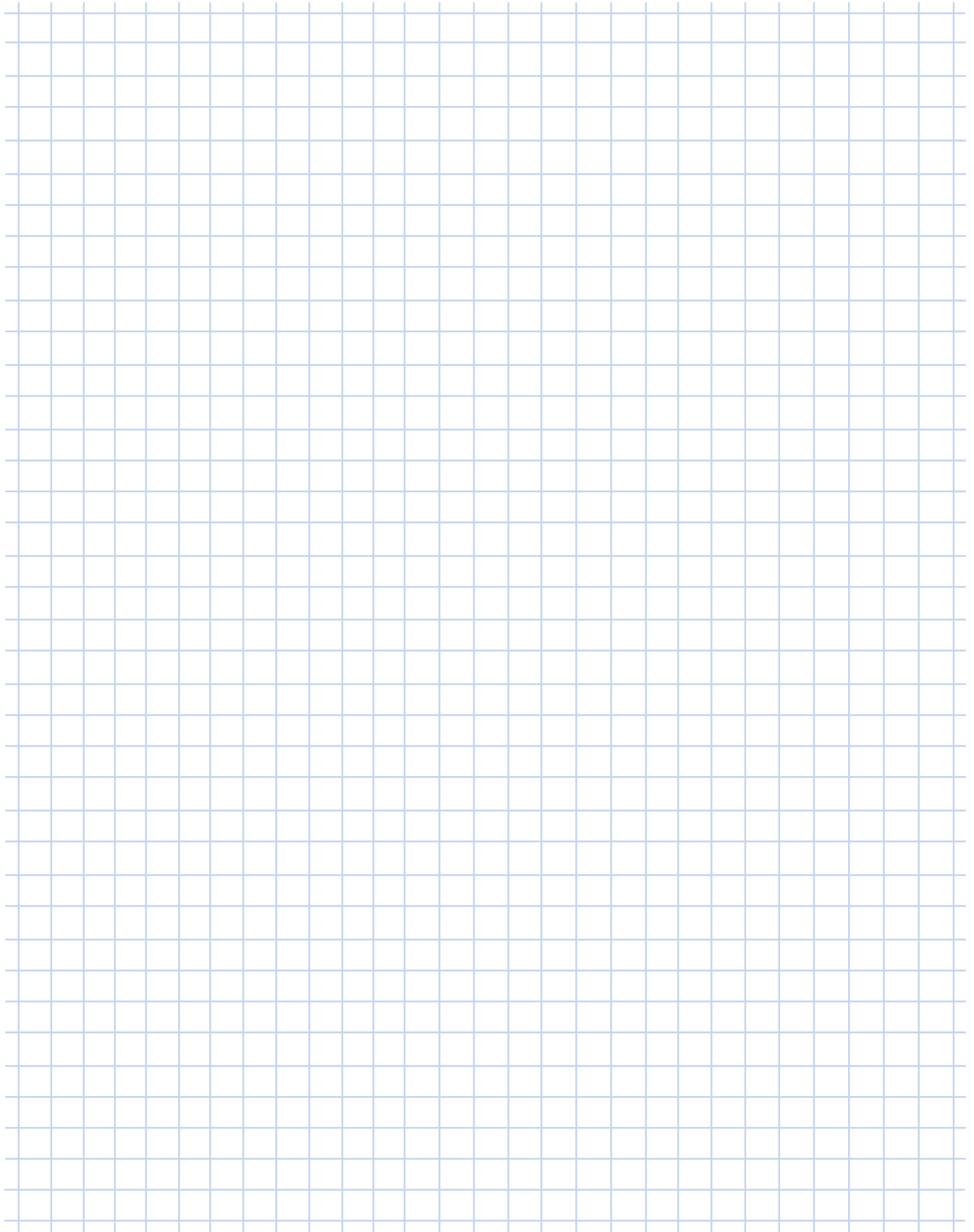
Wszystkie dane w mm, o ile nie zaznaczono inaczej.

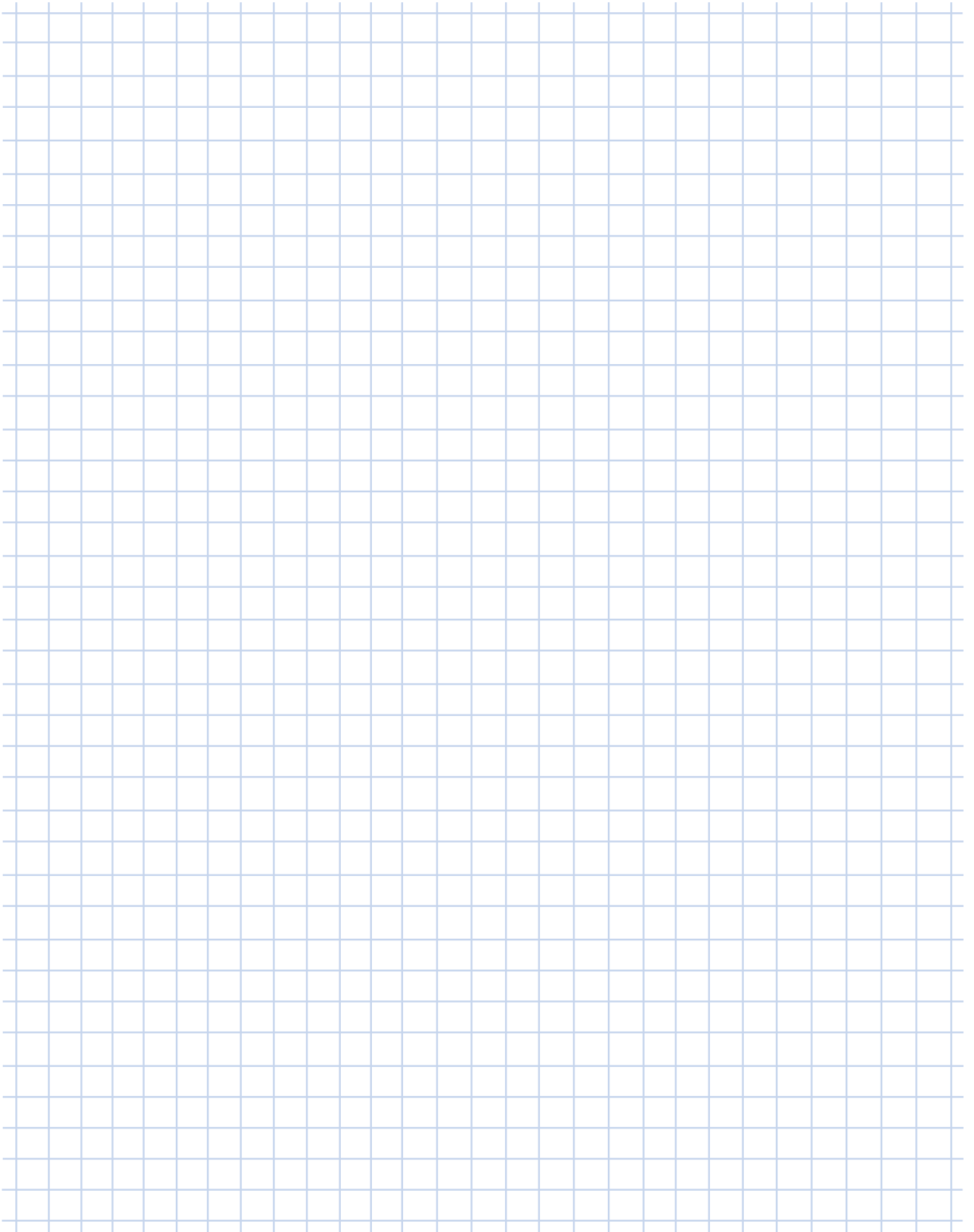
NEMA C-face BRE



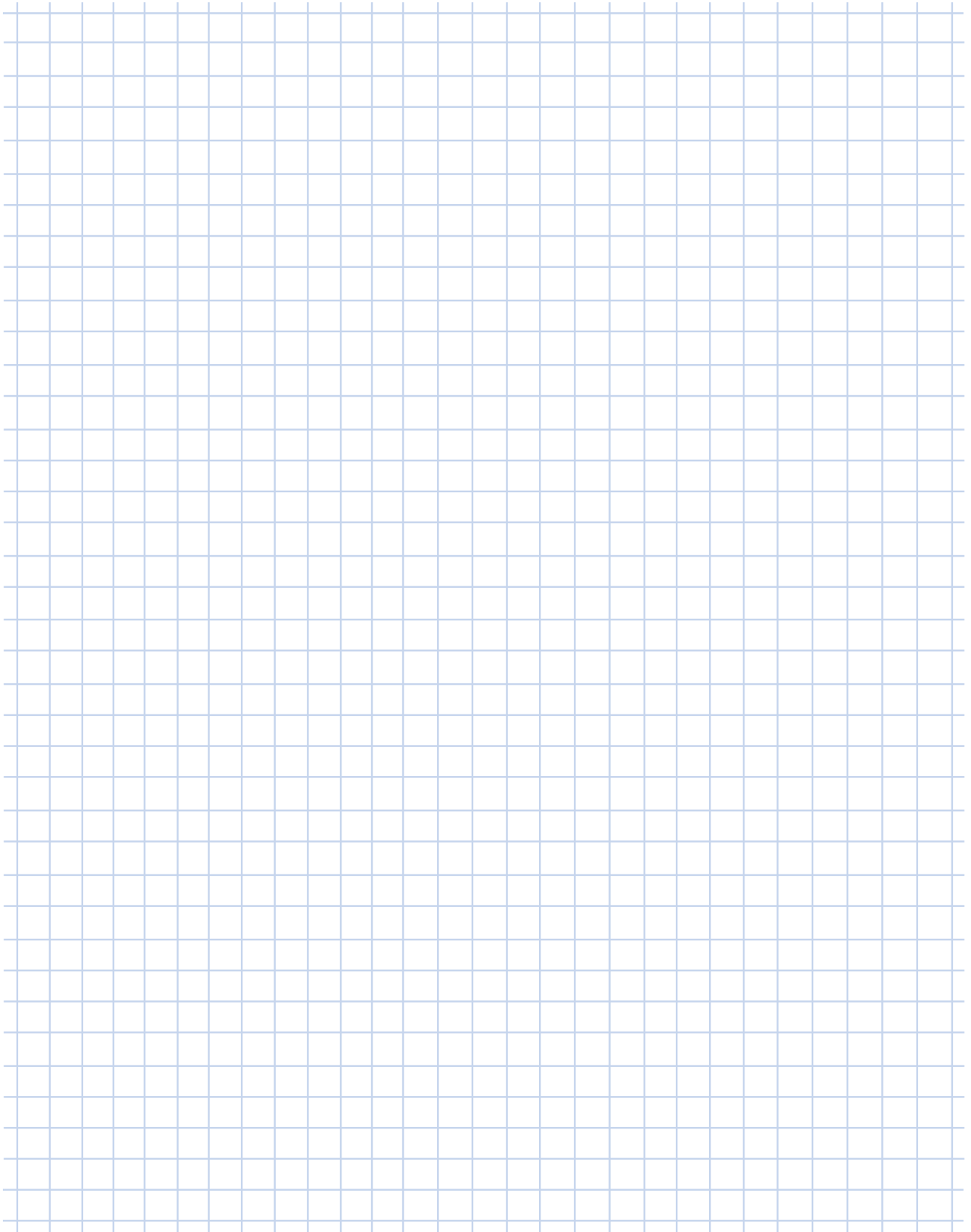
Typ	LA	M	N	P	S	T	AC	AD	AG	HH	L	LE	LL	D	DB	E	EB	F	GA
90F1/8, 90F2/8	10	184,2	215,9	228,6	3/8-16	6,4	162	121	105	44	389	70	105	28,57	M10	70	57,2	6,35	31,4
90F3/8, 90F4/8	10	184,2	215,9	228,6	3/8-16	6,4	162	121	105	44	429	70	105	28,57	M10	70	57,2	6,35	31,4

Notatki

A large grid area for taking notes, consisting of a grid of light blue lines on a white background.



Notatki

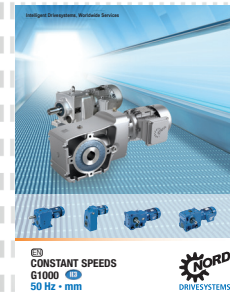
A large grid area for taking notes, consisting of a 20x20 grid of small squares.

Wyciąg z programu firmy NORD®

G1000 Stałe prędkości obrotowe

Korpus jednoczęściowy 50 / 60 Hz

- Motoreduktory walcowe NORDBLOC.1
- Motoreduktory walcowe
- Motoreduktory walcowe w korpusie płaskim
- Motoreduktory walcowo-stożkowe
- Motoreduktory walcowo-ślimakowe



G4014 Wariatory elektroniczne

- Motoreduktory walcowe NORDBLOC.1
- Motoreduktory walcowe
- Motoreduktory walcowe w korpusie płaskim
- Motoreduktory walcowo-stożkowe
- Motoreduktory walcowo-ślimakowe



G1050 Reduktory przemysłowe MAXXDRIVE®

Korpus jednoczęściowy 50 / 60 Hz

- Reduktory walcowe
- Reduktory walcowo-stożkowe



G1035 Reduktory ślimakowe UNIVERSAL

- SI i SMI



F3018_E3000 Przetwornice częstotliwości SK 180E

F3020_E3000 Przetwornice częstotliwości SK 200E

F3060_E3000 NORDAC PRO

Przetwornice częstotliwości SK 500P



DE

Getriebebau NORD GmbH & Co. KG

Getriebebau-Nord-Str. 1

22941 Bargtheide, Deutschland

T: +49 45 32 / 289 0

F: +49 45 32 / 289 22 53

info@nord.com