

REDUCTORES INDUSTRIALES
MAXXDRIVE® Ejes paralelos y ortogonales
SK 5207 - SK 15507 Gear Units 50/60 Hz · mm
G1050



En todo el mundo a su servicio

Desde 1965 NORD se ha labrado una excelente reputación en la industria de los accionamientos y gracias al rendimiento de sus productos, a su insuperable servicio de atención al cliente y a sus soluciones de accionamiento inteligentes se ha convertido en una de las empresas mejor posicionadas internacionalmente. Para hacer frente a los requisitos siempre cambiantes de la industria, NORD mejora y amplía sus productos constantemente.

NORD diseña y fabrica sistemas de accionamiento adaptables. Las innovadoras soluciones de accionamiento de NORD se diseñan específicamente para las más diversas aplicaciones en casi todos los sectores de la industria en todo el mundo.

La completa gama de productos de NORD Drivesystems se amplía constantemente para satisfacer los requisitos de los mercados, que evolucionan a gran velocidad. NORD ofrece las siguientes soluciones de accionamiento: reductores coaxiales, reductores de ejes paralelos, reductores cónicos, reductores de sinfín con prerreducción helicoidal y reductores de una etapa sinfín, con pares de 10 hasta 250.000 Nm, motores de corriente alterna suministrados de fábrica y de 0,12 hasta 180 kW, accionamientos con variador de frecuencia de hasta 180 kW y motorreductores con regulación mecánica.

Pero NORD es más que un fabricante de los mejores componentes del mundo para accionamientos. Nosotros ofrecemos a nuestros clientes accionamientos optimizados para sus fines, integrales y eficientes con una relación calidad-precio imbatible actualmente en el mercado mundial.

Gracias a una red global con filiales en más de 52 países, NORD hace llegar fácilmente su variada gama de productos a sus clientes. Suministramos a todos nuestros clientes de inmediato y ofrecemos asesoramiento competente; nuestra meta es superar las expectativas de nuestros clientes y llevar a cabo las ideas y especificaciones de cada cliente en todo el mundo.

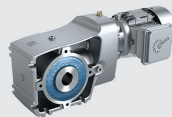
NORD DRIVESYSTEMS Group



SEDE CENTRAL Y CENTRO TECNOLÓGICO

- En Bargteheide cerca Hamburgo

Productos mecánicos | Productos eléctricos | Productos electrónicos



Inversores, arrancadores de motores y sistemas de distribución de campo

SOLUCIONES DE ACCIONAMIENTO INNOVADORAS

- Para más de 100 sectores de la industria



Fabricación de reductores



Fabricación de motores



Fabricación de convertidores

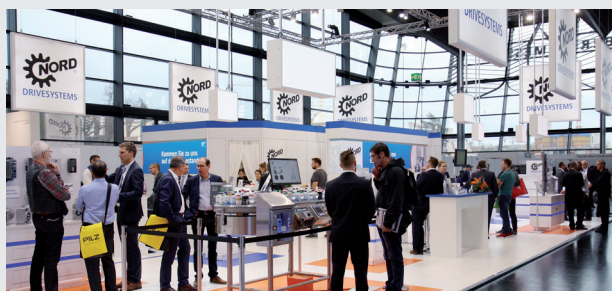
7 PLANTAS DE FABRICACIÓN CON TECNOLOGÍA DE VANGUARDIA

- para todos los componentes del accionamiento



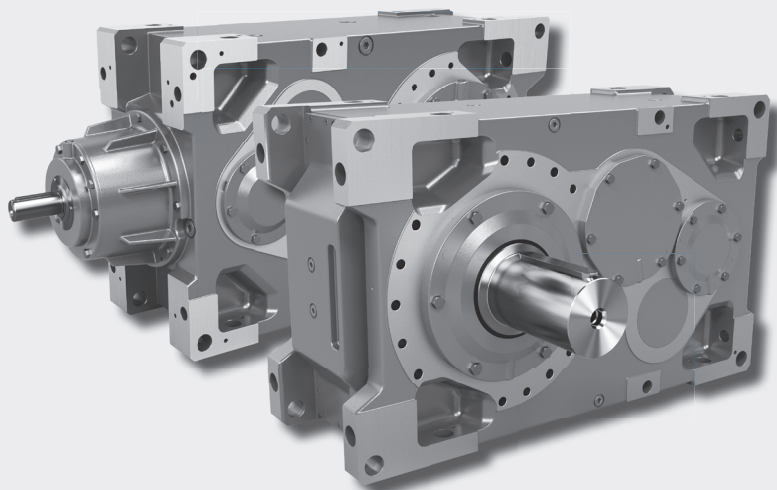
NUESTRAS 36 FILIALES EN LOS 5 CONTINENTES

- Ofrecen almacenamiento in situ
- Centros de montaje
- Asesoramiento técnico y servicio de atención al cliente



MÁS DE 4.700 EMPLEADOS EN TODO EL MUNDO

- fabrican soluciones específicas para cada cliente



Reductores industriales de ejes paralelos y de ejes ortogonales de NORD

Los reductores industriales de NORD ofrecen una combinación única de flexibilidad y vida útil para las aplicaciones de par elevado más exigentes. Están disponibles tanto en ejes paralelos como en ortogonal. Los reductores combinados permiten reducciones muy elevadas y se combinan con un reductor de ejes paralelos o un reductor ortogonal de NORD.

Los engranajes y los ejes se fabrican de acuerdo con la normativa internacional. Los engranajes cementados y rectificadas, se fabrican con la más elevada calidad. Asimismo, para conseguir una vida útil especialmente prolongada, se utilizan exclusivamente rodamientos homologados por la industria. Gracias a sus numerosas opciones para ejes de entrada, fijación, ejes de salida, sellado del eje de salida y control de temperatura, estos reductores se configuran con una gran flexibilidad.

Su geometría optimizada y una alineación precisa de los ejes son la garantía para una capacidad de carga y vida útil sobresalientes, así como para un funcionamiento silencioso y una lubricación integral.

Funciones y ventajas

- Perfecta obturación
- Funcionamiento silencioso
- Elevados pares de salida
- Mayor vida útil del lubricante
- Máxima seguridad de funcionamiento
- Vida útil maximizada de los rodamientos y engranajes
- Construcción simétrica
- Diversas posibilidades de montaje
- Larga vida útil
- Posibilidad de montaje invertido
- Configuración rápida
- Brida B14 de serie en el lado de salida
- Mismo tamaño y mismas medidas del cárter para reductores de 2 y 3 trenes
- Plazos de entrega breves

Índice

Catálogo G1050 • 50/60 Hz

RESUMEN DE PRODUCTOS Y DEL CATÁLOGO

MAXXDRIVE™ CARACTERÍSTICAS PRINCIPALES

MAXXDRIVE™ Cáster	6
Ventajas de los cárter monobloque	6
Análisis FEM (Finite Element Modeling)	6
Normas para engranaje, rodamiento y eje	6
Gestión de la temperatura	7
Resumen de la lubricación	7
Prolongada vida útil y flexible	7
Protección contra explosiones según ATEX	7
Sistemas de sellado	8
Ventajas del diseño	8
Nivel de presión acústica	8

CONSTRUCCIÓN

Indicaciones generales de advertencia y seguridad	10
Selección de reductores industriales	13
Procedimiento para la selección del reductor	17
Información sobre las cargas radial y axial	28
Factores para la selección del reductor	30
Factor de servicio-Tablas	32
Ejemplos de nomenclatura	36
Posiciones de montaje	37
Dirección de rotación	41
Tipos de acoplamientos y de retenes suministrables	43
Lubricación	44
Posición de los tapones de llenado y vaciado de aceite	49
Cantidades de aceite	50
Pesos	52
Tolerancias	56

OPCIONES

Lista resumen - Opciones	58
Imágenes ejemplo - Opciones	60
Opciones de ejes	64
Opciones de reductores	70
Opciones de refrigeración y calefacción	80
Opción medidas especiales "Endurance"	86

REDUCTORES DE EJES PARALELOS

Tablas de datos	88
Potencias nominales	90
Pares nominales del accionamiento	94
Momentos de inercia de masa	95
Relaciones exactas	96
Potencia térmica límite - Posición de montaje M1/M3 - 1000 1/min @ 20° C	98
Potencia térmica límite - Posición de montaje M1/M3 - 1000 1/min @ 40° C	100
Potencia térmica límite - Posición de montaje M1/M3 - 1200 1/min @ 20° C	102
Potencia térmica límite - Posición de montaje M1/M3 - 1200 1/min @ 40° C	104
Potencia térmica límite - Posición de montaje M1/M3 - 1500 1/min @ 20° C	106
Potencia térmica límite - Posición de montaje M1/M3 - 1500 1/min @ 40° C	108
Potencia térmica límite - Posición de montaje M1/M3 - 1800 1/min @ 20° C	110
Potencia térmica límite - Posición de montaje M1/M3 - 1800 1/min @ 40° C	112
Potencia térmica límite - Posición de montaje M5 - 1000 1/min @ 20° C	114
Potencia térmica límite - Posición de montaje M5 - 1000 1/min @ 40° C	116
Potencia térmica límite - Posición de montaje M5 - 1200 1/min @ 20° C	118
Potencia térmica límite - Posición de montaje M5 - 1200 1/min @ 40° C	120
Potencia térmica límite - Posición de montaje M5 - 1500 1/min @ 20° C	122
Potencia térmica límite - Posición de montaje M5 - 1500 1/min @ 40° C	124
Potencia térmica límite - Posición de montaje M5 - 1800 1/min @ 20° C	126
Potencia térmica límite - Posición de montaje M5 - 1800 1/min @ 40° C	128

DIMENSIONES DE LOS REDUCTORES DE EJES PARALELOS

Dimensiones generales	132
Dimensiones de los ejes	133
SK 5207 / 5307	134
SK 6207 / 6307	136
SK 7207 / 7307	138
SK 8207 / 8307	140
SK 9207 / 9307	142
SK 10207 / 10307	144
SK 11207 / 11307	146
SK 12207 / 12307	148
SK 13207 / 13307	150
SK 14207 / 14307	152
SK 15207 / 15307	154
Ejes opcionales	156
Accesorios opcionales	159

REDUCTORES ORTOGONALES

Tablas de datos	176
Potencias nominales	178
Pares nominales del accionamiento	182
Momentos de inercia de masa	183
Relaciones exactas	184
Potencia térmica límite - Posición de montaje M1/M3 - 1000 1/min @ 20° C	186
Potencia térmica límite - Posición de montaje M1/M3 - 1000 1/min @ 40° C	188
Potencia térmica límite - Posición de montaje M1/M3 - 1200 1/min @ 20° C	190
Potencia térmica límite - Posición de montaje M1/M3 - 1200 1/min @ 40° C	192
Potencia térmica límite - Posición de montaje M1/M3 - 1500 1/min @ 20° C	194
Potencia térmica límite - Posición de montaje M1/M3 - 1500 1/min @ 40° C	196
Potencia térmica límite - Posición de montaje M1/M3 - 1800 1/min @ 20° C	198
Potencia térmica límite - Posición de montaje M1/M3 - 1800 1/min @ 40° C	200
Potencia térmica límite - Posición de montaje M5 - 1000 1/min @ 20° C	202
Potencia térmica límite - Posición de montaje M5 - 1000 1/min @ 40° C	204
Potencia térmica límite - Posición de montaje M5 - 1200 1/min @ 20° C	206
Potencia térmica límite - Posición de montaje M5 - 1200 1/min @ 40° C	208
Potencia térmica límite - Posición de montaje M5 - 1500 1/min @ 20° C	210
Potencia térmica límite - Posición de montaje M5 - 1500 1/min @ 40° C	212
Potencia térmica límite - Posición de montaje M5 - 1800 1/min @ 20° C	214
Potencia térmica límite - Posición de montaje M5 - 1800 1/min @ 40° C	216

DIMENSIONES DE LOS REDUCTORES ORTOGONALES

Dimensiones generales	220
Dimensiones de los ejes	221
SK 5407 / 5507	222
SK 6407 / 6507	224
SK 7407 / 7507	226
SK 8407 / 8507	228
SK 9407 / 9507	230
SK 10407 / 10507	232
SK 11407 / 11507	234
SK 12407 / 12507	236
SK 13407 / 13507	238
SK 14407 / 14507	240
SK 15407 / 15507	242
Ejes opcionales	244
Accesorios opcionales	247

PLANOS DIMENSIONALES DE BANCADAS Y SOPORTES DE MOTOR

SK ..407 / ..507 MSK	264
SK ..407 / ..507 MSKB	266
SK ..407 / ..507 MST	268
SK ..407 / ..507 MSTB	270
SK ..407 / ..507 MFK	272
SK ..407 / ..507 MFKB	274
SK ..407 / ..507 MFT	276
SK ..407 / ..507 MFTB	278

Resumen de productos y del catálogo

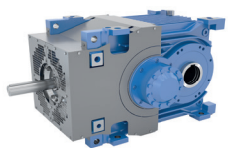
Reductores industriales (G1050)



- Todos los alojamientos de los rodamientos y retenes se mecanizan de una sola fijación
- El cárter es de una sola pieza, sin retenes sometidos a esfuerzos
- Máxima precisión del eje, por lo que el nivel de ruido en funcionamiento es bajo
- Larga vida útil y bajo mantenimiento
- Reducciones de 5,54 hasta 400:1 con el mismo tamaño constructivo
- Reductores de ejes paralelos y ortogonales

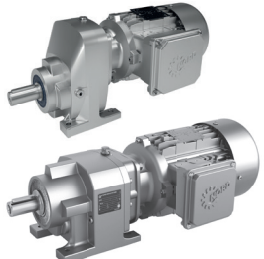
Tamaños	11
kW	1,5 - 4.000
kNm	hasta 280
i	5,6 - 30.000:1

MAXXDRIVE® XT Reductores industriales (TI60-0011)



Tamaños	7
kW	1,5 – 1.500
kNm	15/20/25/30/40/50/75
i	6,14:1 – 22,91:1

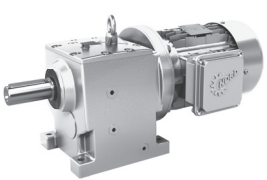
Reductores coaxiales NORDBLOC.1 (G1000)



- Ejecución con patas o brida
- Cárter de fundición de aluminio inyectado (5 tamaños)
- Cárter monobloque
- Dimensiones estándar en la industria

Tamaños	13
kW	0,12 – 37
Nm	30 – 3.300
i	1,07:1 – 456,77:1

Reductores coaxiales (G1000)



- Ejecución con patas o brida
- Larga vida útil y bajo mantenimiento
- Perfecta obturación
- Cárter monobloque

Tamaños	11
kW	0,12 – 160
Nm	10 – 26.000
i	1,35:1 - 14.340,31:1

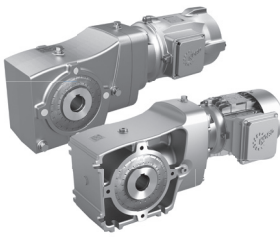
Reductores de ejes paralelos (G1000)



- Ejecución pendular, con patas o brida
- Eje hueco o macizo
- Diseño compacto
- Cárter monobloque

Tamaños	15
kW	0,12 – 200
Nm	110 - 100 000
i	4,03:1 – 6.616,79:1


Reductores de engranaje cónico de dos trenes NORDBLOC.1 (G1014, G1000)



- Rendimiento de hasta el 97 %
- Ejecución pendular, con patas o brida
- Eje hueco o macizo
- Cárter monobloque

Tamaños	5
kW	0,12 – 9,2
Nm	50 – 660
i	3,03:1 - 70:1

Reductores de engranaje cónico de tres trenes (G1000)



- Rendimiento de hasta el 95 %
- Ejecución pendular, con patas o brida
- Eje hueco o macizo
- Cárter monobloque

Tamaños	11
kW	0,12 – 200
Nm	180 – 50.000
i	8,04:1 – 13.432,68:1

Reductores de sinfín con prerreducción helicoidal (G1000)



- Reductores de sinfín con prerreducción helicoidal
- Eje hueco o macizo
- Cárter monobloque

Tamaños	6
kW	0,12 – 15
Nm	94 - 3058
i	4,40:1 – 7.095,12:1

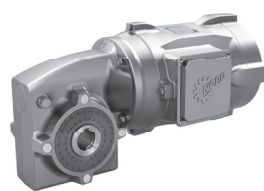
Reductores de sinfín SI UNIVERSAL (G1035)



- Modulares
- Opciones de fijación universales
- Lubricación de por vida
- Modelo IEC

Tamaños	5
kW	0,12 – 4,0
Nm	21 – 427
i	5,00:1 – 3.000,00:1

Reductores de sinfín SMI UNIVERSAL (G1035)



- Superficies lisas
- Lubricación de por vida
- Modelo IEC

Tamaños	5
kW	0,12 – 4,0
Nm	21 – 427
i	5,00:1 – 3.000,00:1

Variadores de frecuencia centralizados SK 500E (F3050)


- Función de ahorro energético
- Control de posicionamiento integrado "Posicon"
- Módulos enchufables para manejo y comunicación (bus de campo)

Tamaños	11
U [V]	1 ~ 115V 1 ~ 230V 3 ~ 230V 3 ~ 400V
P [kW]	0.25 - 160

Variadores de frecuencia descentralizados SK 200E (F3020)


- Función de ahorro energético
- Control de posicionamiento integrado "Posicon"

Tamaños	4
U [V]	1 ~ 115V 1 ~ 230V 3 ~ 230V 3 ~ 400V
P [kW]	0.25 - 22

Variadores de frecuencia descentralizados SK 180E (F3018)


- Funcionamiento autónomo
- 4 conjuntos de parámetros, conmutable online
- Control vectorial de corriente sin sensores (regulación ISD)



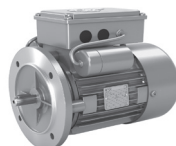

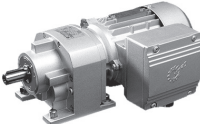

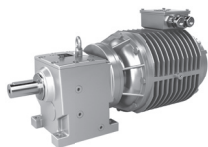

Tamaños	2
U [V]	1 ~ 115V 1 ~ 230V 3 ~ 230V 3 ~ 400V
P [kW]	0.25 - 2,2

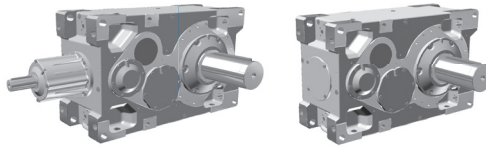
Arranadores de motor SK 135E


- Rectificador de freno electrónico integrado
- Estructura de parámetros continua
- Arranador reversible con función de arranque suave

Tamaños	2
U [V]	3 ~ 230V 3 ~ 400V
P [kW]	0,12 - 4 kW 0,25 - 7,5 kW

Motores

1		2	
	Ahorro de energía		De dos o más velocidades
3		4	
	Monofásicos		Superficie lisas
5		6	
	Protección contra explosión Entorno con gas		Protección contra explosión Entorno con polvo
7			
	Motores anulares o acanalados		



Cárter MAXXDRIVE™

Los reductores industriales de NORD DRIVESYSTEMS se desarrollaron partiendo de la larga experiencia con cárter monobloque, que contiene todos los alojamientos de los rodamientos y los retenes en una única pieza de fundición. El concepto del cárter monobloque fue desarrollado por NORD DRIVESYSTEMS en 1980 y ofrece la máxima exactitud, rigidez y estabilidad porque se fabrica sin juntas ni soportes atornillados. Así se evitan fugas provocadas por cargas derivadas de las fuerzas radiales o del par.

Además, el principio del cárter monobloque permite un tipo de construcción más compacto, así como el uso de rodamientos mayores que garantizan una larga vida útil. La facilidad de mantenimiento de los reductores se garantiza mediante una tapa de montaje grande en el lado frontal de los reductores.

Nuestros cárteres monobloque son de fundición gris. A petición también pueden suministrarse en fundición esferoidal.

Gracias al uso de cárteres monobloque se consiguen geometrías optimizadas y una alineación precisa de los ejes, lo cual garantiza una capacidad de carga y vida útil sobresalientes, así como un funcionamiento silencioso y una lubricación integral.

Ventajas de los cárteres monobloque

- Sellado perfecto
- Funcionamiento silencioso
- Elevados pares de salida
- Vida útil maximizada de los rodamientos y engranajes
- Máxima seguridad de funcionamiento
- Mayor vida útil
- Lubricante de larga vida
- Construcción simétrica
- Brida B14 en el lado de salida
- Superficies de montaje en los 6 lados
- Montaje simétrico posible
- Mismo tamaño del cárter y medidas de acoplamiento para todas las relaciones (2 y 3 trenes)

Análisis FEM (Finite Element Modeling)

MAXXDRIVE™ se diseñó con el sistema de cálculo de elementos finitos más actual, como herramienta clave de diseño. Con él se consiguió una estructura óptima con la máxima resistencia y rigidez del reductor y sus componentes..

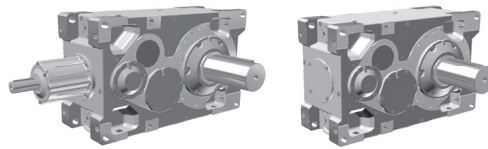
Normas para engranaje, rodamiento y eje

Todos los engranajes de la serie NORD MAXXDRIVE™ van unidos a los ejes mediante chaveta. Además, se montan con un ajuste a presión entre el eje y el buje de engranaje.


Los engranajes utilizados en nuestra línea de productos MAXXDRIVE™ son de aleación de acero de alta calidad y se han templado por cementación. Los datos de pares y las velocidades nominales (calculados según ISO 6336) figuran en los apartados "Datos" del presente catálogo.

Todos los reductores NORD DRIVESYSTEMS son de alta calidad, seguros y fiables. Las prestaciones para los engranajes, rodamientos y ejes se calculan tomando como base las normas internacionales.

Los engranajes y los rodamientos han sido diseñados para un servicio parcialmente sumergido en aceite. Opcionalmente puede usarse un engrase a presión en circuito cerrado con bomba accionada mediante un motor externo o bien una bomba accionada mediante el eje de un piñón. Para la línea de productos MAXXDRIVE™ también hay disponibles muchas otras opciones alternativas para la circulación del aceite y la refrigeración.



Gestión de la temperatura

En el apartado "Opciones" en la página ⇒  57 encontrará más información sobre las siguientes opciones para el sistema de refrigeración:

Opciones disponibles para la gestión de la temperatura

- | | |
|--|---|
| <input checked="" type="checkbox"/> Ventilador, 3 opciones | <input checked="" type="checkbox"/> Serpentes internos (agua) |
| <input checked="" type="checkbox"/> Refrigerador externo aceite/aire | <input checked="" type="checkbox"/> Cartuchos calentadores |
| <input checked="" type="checkbox"/> Refrigerador externo aceite/agua | |

Resumen de la lubricación

Para minimizar el rozamiento, la generación de calor y el desgaste de los componentes, una correcta lubricación del reductor tiene una importancia crucial. Los lubricantes reducen la generación de calor y el desgaste formando una "barrera líquida" protectora entre superficies de contacto entre metal y metal. El lubricante también reduce el nivel de corrosión, oxidación y formación de espuma, mejora la evacuación de calor, optimiza el rendimiento del reductor, absorbe picos de carga y reduce el ruido.


Los reductores MAXXDRIVE™ que se montan en posición horizontal como estándar han sido diseñados para la lubricación por barboteo de aceite. Los reductores MAXXDRIVE™ que se montan en vertical funcionan llenos de aceite al completo; de esta forma se garantiza que el aceite llegue a las zonas críticas de los rodamientos y los engranajes. También es posible incluir una lubricación a presión como opción.

La opción DRY siempre requiere un engrase forzado por circulación para lubricar los rodamientos superiores en los tamaños de reductor SK 11.07 - SK 15.07. En los reductores de menor tamaño, los SK 5.07 y SK 10.07, estos rodamientos están engrasados, lo cual permite una económica lubricación por salpicadura incluso en la posición M5 con opción DRY.

Los reductores MAXXDRIVE™ se han diseñado para el servicio con aceites minerales de alto rendimiento con aditivos de extrema presión (EP). Para el rango de temperatura ambiente entre 0 °C y 40 °C (32 °F-104 °F) suele utilizarse aceite mineral con una viscosidad ISO VG220 EP (AGMA 5 EP).

A pesar de que los reductores MAXXDRIVE™ pueden funcionar con aceites minerales de alto rendimiento, NORD recomienda encarecidamente el uso de aceites sintéticos. En comparación con los aceites minerales, los aceites sintéticos conllevan las siguientes ventajas que mejoran la protección contra el desgaste y la vida útil de los componentes:

- Película lubricante más resistente, coeficiente a la tracción inferior y capacidad lubricante mejorada.
- Fricción interna reducida (hasta la mitad en comparación con el aceite mineral), que conlleva temperaturas de calentamiento de trabajo inferiores y un rendimiento mejorado del reductor.
- La incomparable estabilidad contra desgaste y oxidación térmica mejora la limpieza en el interior del reductor, consiguiendo así intervalos de mantenimiento más prolongados.
- Un índice de viscosidad mayor ofrece una mejor estabilidad a temperaturas bajas y elevadas.

Encontrará unas pautas adicionales sobre la lubricación en la página ⇒  44 del presente catálogo y en las instrucciones de mantenimiento de MAXXDRIVE™ (www.NORD.com).

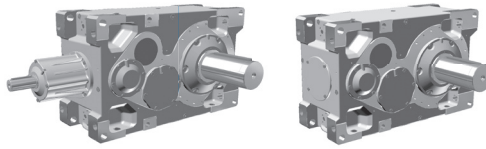
Prolongada vida útil y flexible

Los reductores industriales MAXXDRIVE™ ofrecen una combinación sin precedente de flexibilidad y vida útil. Las posibilidades de montaje de los accionamientos son extremadamente variables. El cárter "universal" dispone de superficies de montaje en sus seis lados. El mismo cárter se utiliza tanto para nuestros reductores de ejes paralelos como para los ortogonales.

Protección contra explosiones según ATEX



Si lo solicita, para las categorías 2 y 3 pueden suministrarse reductores NORD con diseño modificado y certificados de acuerdo con la Directiva de Equipos 2014/34/UE.



Sistemas de sellado

Los retenes de aceite estándar son de nitrilo NBR (Buna-N), opcionalmente de FKM (fluor elastómero). Es posible elegir otros sistemas de sellado, como anillos gamma-ring, cierres de laberinto y juntas Taconite para condiciones ambientales especiales. Si las juntas deben tener características especiales, póngase en contacto con NORD DRIVESYSTEMS.

Opciones de juntas disponibles

- Retén de entrada simple FKM
- Retén de salida doble NBR/FKM
- Anillo gamma-ring, protección contra polvo
- Junta Taconite (junta laberíntica con posibilidad de reengrase)
- Cierre de cartucho
- Sistemas de sellado especiales bajo pedido

Ventajas del diseño

Siempre que se requieren reductores industriales, el uso de reductores MAXXDRIVE™ de NORD conlleva innumerables ventajas. Aquí tiene un resumen de algunas de estas ventajas del producto.

- Diseño para servicio pesado
- Funciones/ diseño competitivos
- Elevada densidad de potencia
- Diseño modular y flexible
- Vida útil de los rodamientos más prolongada en comparación con la de los cárteres partidos (debido a que los rodamientos son de mayor tamaño)
- Funcionamiento silencioso - engranajes cónicos optimizados
- Posibilidad de muchas combinaciones de motor
- Cárter monobloque, más rígido que un cárter partido
- Eficiente refrigeración por ventilación (corriente de aire optimizada sobre las superficies del cárter)
- Vida útil más prolongada de los accesorios gracias al uso de lubricantes sintéticos
- Engranajes cementados y rectificadas
- Rodamientos antifricción y de alta calidad

Nivel de presión acústica

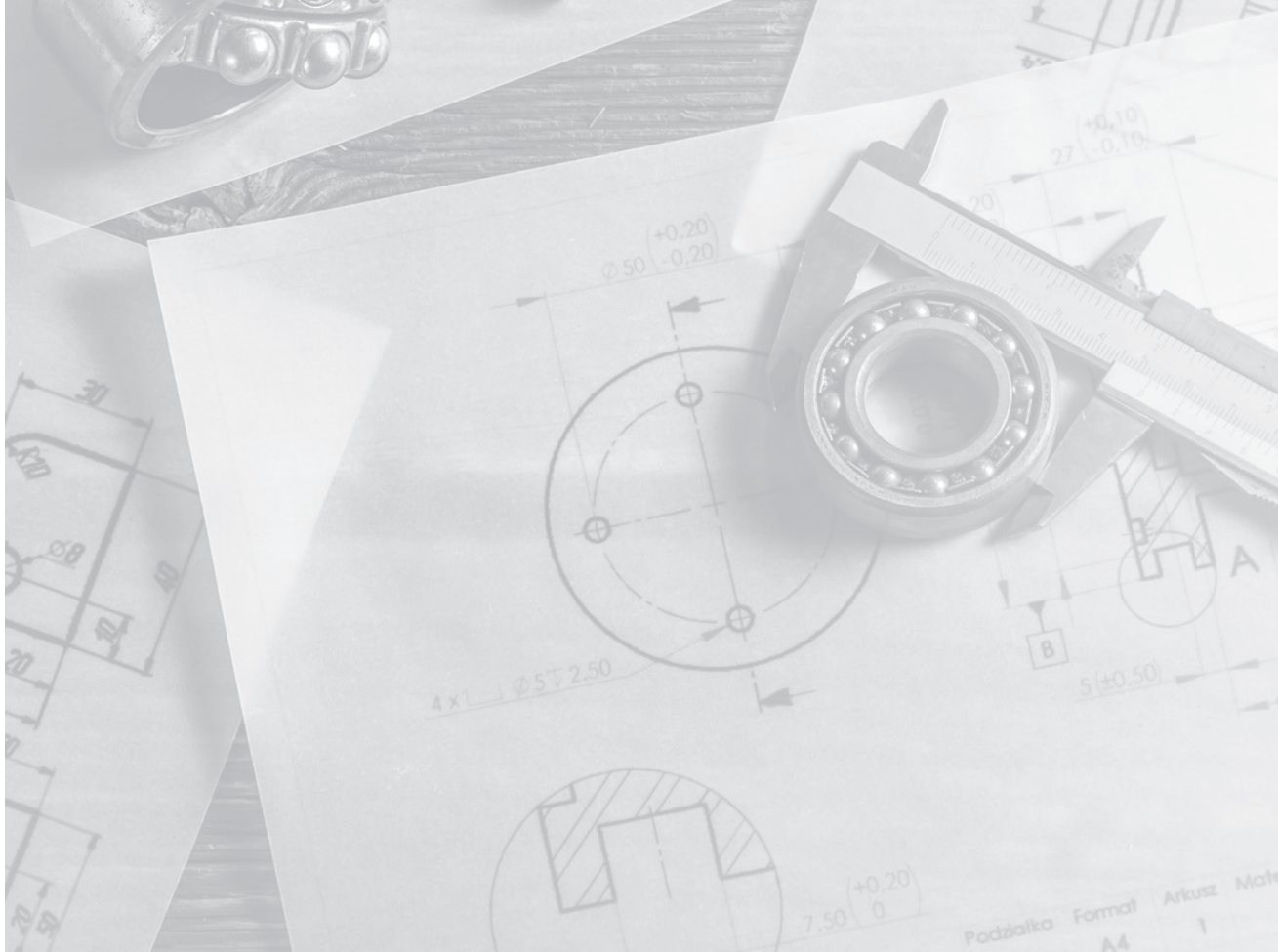
De acuerdo con la norma ISO 8579-1, en los reductores MAXXDRIVE el nivel de presión acústica de las superficies de medición se encuentra por debajo de la línea del 50 % indicada en el emplazamiento.

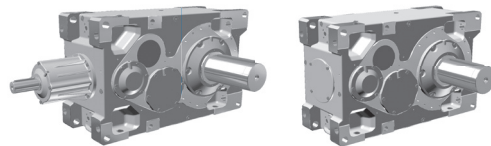


DRIVESYSTEMS

Construcción

Indicaciones generales de advertencia y seguridad.....	10
Selección de reductores industriales.....	13
Procedimiento para la selección del reductor.....	17
Información sobre las cargas radial y axial.....	28
Factores para seleccionar el reductor.....	30
Factor de servicio-Tablas.....	32
Ejemplos de nomenclatura.....	36
Posiciones de montaje.....	38
Dirección de rotación.....	41
Tipos de acoplamientos y de retenes suministrables.....	43
Lubricación.....	44
Posición de los tapones de llenado y vaciado de aceite.....	49
Cantidades de aceite.....	50
Pesos.....	52
Tolerancias.....	56





Posición de montaje vertical

Las potencias térmicas límite para montar el eje de salida en posición vertical (M5 o M6) figuran en los correspondientes apartados de datos en las páginas ⇒ 98 - 129 para los reductores de ejes paralelos y en las páginas ⇒ 186 - 217 para los reductores ortogonales.

En caso de desear montar el reductor de ejes paralelos u ortogonal en posición vertical o erguida (M2 o M4), póngase en contacto con NORD DRIVESYSTEMS para determinar la potencia térmica límite.

Las posiciones de montaje se explican en la página ⇒ 37 - 38.

⚠	NOTA IMPORTANTE	⚠
<p>En caso de montaje en posición erguida o vertical puede producirse un aumento considerable de la temperatura de servicio debido a que el nivel de aceite es más elevado y a las mayores pérdidas por barboteo. En muchos casos, para evitar las mayores sobrecalentamientos de trabajo NORD DRIVESYSTEMS recomienda un sistema de lubricación por circulación a presión.</p>		

Motor vertical o eje de entrada vertical

Los reductores de ejes paralelos con el motor o el eje de entrada vertical hacia arriba (posición de montaje M5 o M6) requieren o bien un mayor nivel de aceite para la lubricación de los rodamientos superiores y de los engranajes que se encuentran en la parte de arriba o bien deben equiparse con un sistema de lubricación por circulación a presión.

Un nivel de aceite más elevado conlleva mayores pérdidas por barboteo y batido y un calentamiento adicional en el interior del reductor. Para evitar una presión interna excesiva o pérdidas de aceite críticas por el venteo o los retenes de los ejes y una posible formación de espuma en el aceite, en determinados casos NORD DRIVESYSTEMS recomienda la instalación adicional de un tanque de nivel de aceite (opción OT). Encontrará más información sobre esta opción en la página ⇒ 80.

Como alternativa a esto, NORD DRIVESYSTEMS recomienda un nivel de aceite más bajo y un sistema de lubricación forzada. De esta forma se garantiza la lubricación de todos los puntos críticos de los engranajes y los rodamientos y se evita el sobrecalentamiento del aceite del cárter. Si desea más información, póngase en contacto con NORD DRIVESYSTEMS.

Ventilación

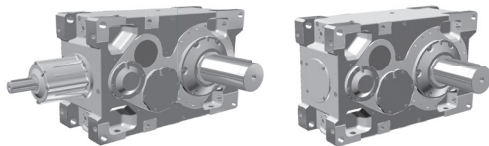
Todos los reductores disponen de serie de un tapón de válvula que compensa las diferencias de presión nocivas entre el interior del reductor y el entorno.

Condiciones de sobrecarga

Las cargas que superan los valores límite del reductor se denominan "sobrecargas". Si se habla de su duración, una sobrecarga puede ser breve o periódica y si se habla de sus propiedades, puede ser casi permanente u oscilante. Hay que tener en cuenta y analizar la magnitud de la sobrecarga así como el número de ciclos de carga para poder evitar la fatiga prematura o una rotura por deformación plástica.

Póngase en contacto con NORD si se da una o varias de las siguientes condiciones de carga:

- Picos de carga o la carga de arranque supera el 200 % de la potencia nominal del reductor.
- Se producen cambios constantes del sentido de la carga que provocan picos de par.
- Pueden aparecer cargas de choque elevadas y repetidas.
- Deben absorberse cargas de gran energía y se producen picos de par elevados, p. ej. bloqueo.
- Se producen más de 5 picos de carga por hora



Accionamientos sobredimensionados

En algunos casos se necesitan motores o accionamientos con un par elevado para superar cargas de gran energía. Los factores de servicio recomendados no cubren aquellas situaciones en las que se requiere un accionamiento sobredimensionado. En tales casos póngase en contacto con NORD DRIVESYSTEMS.

Aplicaciones con velocidades variables o múltiples

Los datos de los accionamientos contenidos en el presente catálogo son válidos para el funcionamiento a velocidad fija. Para seleccionar accionamientos para el servicio con velocidades variables o múltiples, determine la velocidad a la que se genera el mayor par y elija el accionamiento tomando este dato como base.

Es absolutamente necesario proporcionar los siguientes datos para que NORD DRIVESYSTEMS pueda comprobar la potencia térmica límite y que la lubricación es suficiente, así como si fuera necesario o no un sistema de circulación de aceite lubricante u opciones de refrigeración especiales:

- Indique la velocidad de servicio y la relación de reducción.
- Facilite la velocidad mínima y la máxima, además de la duración de ciclo de las velocidades.

NORD DRIVESYSTEMS especifica diferentes niveles de aceite para los distintos tamaños de accionamiento, velocidades, relaciones de reducción, y posiciones de montaje. Si un reductor debe funcionar con una velocidad diferente a la indicada en la placa de características, NORD DRIVESYSTEMS deberá comprobar todos los datos relacionados con la aplicación y los datos de la placa de características.

Aplicaciones equipadas con freno

Si se suministra un freno, tanto entre el motor y el reductor como junto con el motor, el reductor debe seleccionarse o bien a partir del par de frenado o bien a partir de la mayor potencia de accionamiento, el valor más elevado. Si el par de frenado es superior al 200 % de la capacidad del reductor o si se ha montado el freno en el eje de salida, NORD DRIVESYSTEMS debe comprobar la aplicación.

Instalación en el exterior en zonas húmedas

En caso de instalación en exteriores, lugares húmedos o de utilización en zonas tropicales se necesitan retenes especiales y adoptar medidas contra la corrosión.

Radiación solar

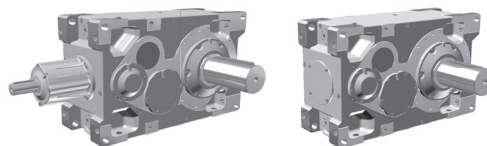
Si un reductor está expuesto a calor por radiación o a radiación solar debido a que funciona bajo el sol o con temperaturas ambientes de 40 °C (104 °F) o superiores, recomendamos medidas de protección especiales. Estas medidas protectoras pueden ser, por ejemplo, un techo protector en el reductor. Y si esto no es posible, puede ser necesario un intercambiador de calor u otro tipo de instalación de refrigeración.

Condiciones especiales

Si durante el transporte, almacenamiento o servicio se dan condiciones ambientales especiales o inusuales, estas deberán tenerse en cuenta a la hora de seleccionar los reductores. Se ruega consulte a NORD DRIVESYSTEMS a este respecto.

Se considerarán condiciones especiales, entre otras:

- Sustancias agresivas o corrosivas, contaminación del aire, gases, ácidos, residuos alcalinos, sales, etc.
- Humedad relativa del aire elevada (instalación en exteriores, en lugares húmedos, en zonas tropicales).
- Contacto directo del reductor con fluidos.
- Acumulación de materiales alrededor/sobre el reductor o el motor (suciedad, polvo, arena, etc.)
- Elevada presión del aire
- Radiaciones
- Temperaturas extremadamente altas o bajas, o bien cambios de temperatura drásticos
- Vibraciones fuertes, aceleraciones o deceleraciones fuertes, cargas de choque o golpes.



Aplicaciones especiales

En muchas aplicaciones las condiciones de operación resultan muy duras. Entre estas condiciones suelen figurar:

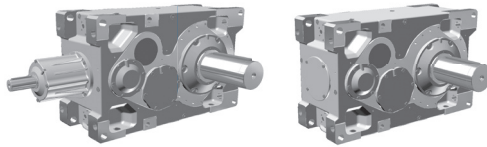
- Funcionamiento constante las 24 horas con par de salida nominal o potencia nominal completo o cercano a éstos.
- Gran inercia de masas en la salida con baja reducción del reductor, que puede producir elevadas cargas en la entrada del reductor.
- Vibraciones habituales, p. ej. si se utiliza una cadena o una correa de accionamiento.
- Una conexión directa con un eje de agitador o de ventilador, con la cual las vibraciones fuertes y los momentos flectores elevados, así como las fuerzas en el eje de salida, pueden afectar los rodamientos internos del reductor.
- La posición vertical del reductor con opciones de reductor especiales.
- Colocación en el exterior, es decir, humedad y medios agresivos, así como fuertes cambios de temperatura con una posible condensación.
- Si se requiere una elevada protección medioambiental (retén especial, aceite biodegradable, requisitos especiales de revisión y mantenimiento, funcionamiento silencioso, etc.).

NORD, a partir de su experiencia con muchas aplicaciones especiales, ha desarrollado un paquete de opciones para hacer frente a estas condiciones de servicio. Póngase en contacto con NORD DRIVESYSTEMS si necesita un reductor para aplicaciones especiales.

Almacenamiento

Se puede almacenar el dispositivo hasta 9 meses antes de la puesta en servicio si se observan los siguientes puntos:

- El reductor se almacena en su misma posición de montaje y con el nivel de aceite prescrito, así como en un lugar limpio, seco y climatizado.
- Las oscilaciones de temperatura se mantienen entre los -5 °C y los 50 °C (23 °F hasta 122 °F) y la humedad relativa del aire no supera el 60 %.
- Todas las superficies mecanizadas sin pintar de bridas y ejes deben protegerse con un antioxidante o con grasa.
- El equipo se almacena en un lugar en el que no recibirá ni impactos ni vibraciones y donde los elementos de los rodamientos y los anillos de rodadura no sufrirán daño alguno.
- Si es posible, gire de vez en cuando los ejes para evitar las marcas por vicio en los rodamientos y para que los retenes de los ejes permanezcan elásticos.
- Evitar la radiación solar o ultravioleta, así como la presencia de sustancias agresivas/corrosivas (ozono, disolventes, ácidos, lejías, sales, radioactividad, etc.).
- En caso de almacenamiento durante más de 9 meses, los reductores deben equiparse con la opción "almacenamiento prolongado". En ese caso, los reductores estarán completamente llenos de lubricante o protegidos con un antioxidante VCI en el cárter.



Consulta

- Selección de motor/reductor
 Plano¹⁾ del tipo de reductor
 Plano dimensional en PDF 2D DXF 3D STEP
 otros _____

Cliente

Empresa _____
 Persona de contacto _____
 Teléfono _____
 Correo electrónico _____
 Usuario final _____

Datos de la aplicación

Industria/sector industrial¹⁾ _____
 Aplicación¹⁾ _____
 Unidades _____ País _____
Horas de funcionamiento [horas/día]
 ≤ 0,5 horas 0,5 - 10 horas > 10 horas
Tiempo de conexión [%]
 Con un tiempo de visionado de 1 hora _____ %
Picos de carga / arranques [cantidad/hora] _____ por hora

Parámetros medioambientales

- Lugar de instalación**
 Emplazamiento estrecho ($v \geq 0,5$ m/s) o ($v \geq 1,65$ ft/s)
 Nave amplia ($v \geq 1,5$ m/s) o ($v \geq 4,95$ ft/s)
 al aire libre ($v \geq 4,0$ m/s) o ($v \geq 13,1$ ft/s)
 Protección solar
 sin protección solar
Condiciones ambientales
 limpio (p. ej. industria alimentaria)
 polvoriento polvo industrial
 polvo fibroso (p. ej. cereales)
 Cemento, carbón, canteras

ATENCIÓN: ¡En caso de polvo de cemento, carbón o piedras, es imperativo usar retenes de taconita para los ejes!

- seco
 húmedo Agua dulce Agua salada
 corrosivo (p. ej. industria química)
 otros _____

Temperatura ambiente °C o °F
 normal _____ mín. _____ máx. _____

Altitud sobre el nivel del mar [m] _____ o [ft] _____

Datos de carga del reductor

Velocidad de entrada n1 [1/min]
 normal _____ mín. _____ máx. _____

Velocidad de salida n2 [1/min] o relación de reducción¹⁾
n2: normal _____ mín. _____ máx. _____
i: requerida _____ mín. _____ máx. _____

Potencia instalada en el accionamiento P1 [kW / HP]

Par requerido en la salida M2 [kNm / lb-in]
 normal _____ mín. _____ máx. _____

Factor de servicio [fbmin]
 Requerido _____ especificado por el cliente

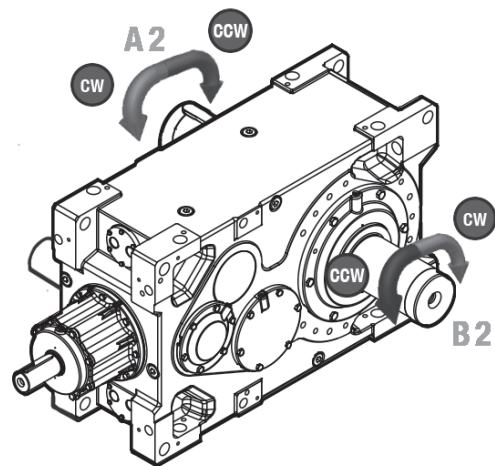
Recomendado por NORD¹⁾

en relación a Potencia del motor/par del motor
 Potencia absorbida/par de trabajo

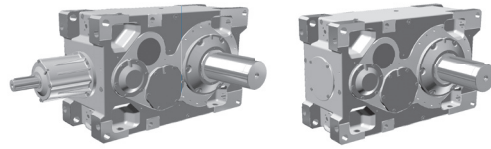
Dirección de rotación y del eje del reductor

(eje macizo: visto desde el extremo del eje)
 (eje hueco: visto desde el eje del cliente)

- un sentido
 CW
 CCW
 con vista a la posición del eje A2 B2
 carga pulsante (p. ej. accionamiento por cigüeñal)
 ambos sentidos de giro
 una sola dirección (p. ej. elevador)
 ambas direcciones
 giro de menos de una vuelta completa, alternado en ambas direcciones



Reductores industriales Selección



Datos de carga del reductor (contin.)

Rodamientos del eje de la máquina

- dos rodamientos, el reductor solo transmite el par
 Otros, indicar _____

Fuerzas axiales y radiales

En la entrada: $FA =$ _____

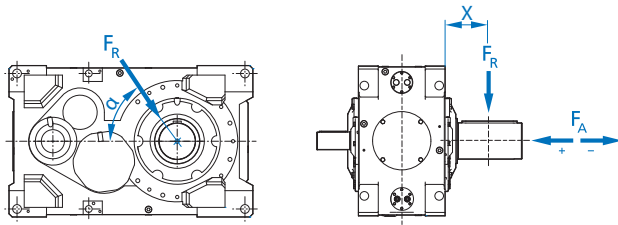
$FR =$ _____ $x =$ _____ $\alpha =$ _____

En la salida: $FA_1 =$ _____

$FA_2 =$ _____

$FR_1 =$ _____ $x =$ _____ $\alpha =$ _____

$FR_2 =$ _____ $x =$ _____ $\alpha =$ _____



Vida útil requerida del rodamiento según DIN 281 [horas]

L10h _____ horas (vida útil estándar) o

Lhna _____ horas (vida útil modificada)

- Sobre la potencia instalada Potencia absorbida

Parámetros básicos del reductor

Tipo

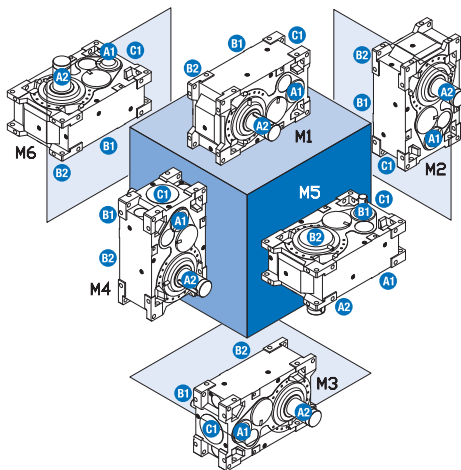
- De ejes paralelos (SK..207, SK..307) De engranaje cónico (SK..407, SK..507)

Posición de montaje ^{1), 2)}

- M1/M3 M5
 M2 M6
 M4

Posiciones de los ejes³⁾

- A1 A2
 B1 B2
 C1



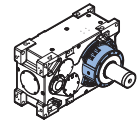
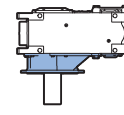
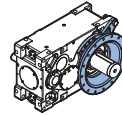
Parámetros básico del reductor (contin.)

Tipo de eje de salida

- Eje macizo con chavetero (V)
 Eje hueco con chavetero (A)
 con tapa (H) sin tapa
 arandela de fijación (B) sin arandela
 Eje hueco con aro de contracción (AS)
 con tapa (ASH) sin tapa (AS)
 otros _____

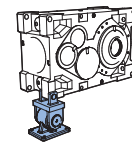
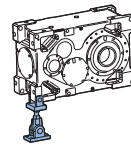
Montaje del accionamiento/reductor en la aplicación³⁾

- Patas
 Brida de salida



- Brida bloque / B14 taladros roscados (F) Modelo agitador con distancia aumentada entre rodamientos (VL2) Modelo agitador sin brida, distancia aumentada entre rodamientos, True Drywell con lubricación forzada y tubo protector (VL6)
- Brida con cuello / B5 con agujeros pasantes (FK) Modelo agitador, distancia aumentada entre rodamientos, deflector de aceite e indicador de fuga de aceite (VL3) Modelo agitador brida, distancia aumentada entre rodamientos, True Drywell con lubricación forzada y tubo protector (VL4)

- Brazo de reacción



- Estándar (D) Elástico (ED)

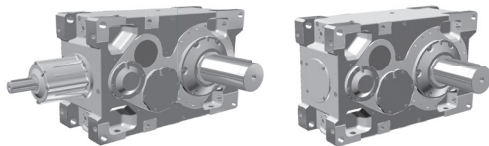
- Bancada pendular³⁾ (MS..) con brazo de reacción

- Bancada rígida³⁾ (MF..)

- otros _____

- suministrado por NORD

- no suministrado por NORD



Parámetros básicos del reductor imperativos

Tapón de venteo

Recomendación de NORD

Filtro metálico (estándar) Filtro de celulosa

Purgador con desecante Tapón de válvula

Control del nivel de aceite

Tapón roscado (estándar) Mirilla de nivel de aceite

Varilla de nivel Indicador del nivel de aceite

Vaciado de aceite

Tapón roscado (estándar) Válvula del vaciado de aceite

Retenes requeridos

Recomendación de NORD

Retenes radiales (estándar) Taconite

ATENCIÓN: ¡En caso de polvo de cemento, carbón o rocas, es imperativo usar retenes de taconite para los ejes!

Especificación de pintura

Recomendación de NORD

F2.0 (estándar) otros _____

Color de la pintura de acabado

RAL 5010 RAL 7031 otros _____

Parámetros opcionales del reductor¹⁾

Antirretorno

Antirretorno (R) en la posición del eje A1 B1

Accionamiento auxiliar

Accionamiento auxiliar (WX) en la posición del eje A1 B1

Tipo (si se conoce) _____

Prerreductor

Prerreductor (WG) en la posición del eje C1 A1 B1

Tipo (si se conoce) _____

Freno (solo freno de parada)

Freno de tambor Freno de disco

Par de freno _____

En la posición del eje C1 A1 B1 A2 B2

Sensores de temperatura **Sensores de vibración**

Pt100 en el cárter Racor SPM (vibración)

Pt100 para rodamientos

Otros, indicar _____

Acoplamiento¹⁾

Acoplamiento en el eje de entrada

Elástico (p. ej. acoplamiento de estrella KTR Rotex)

Hidráulico (p.ej. Transfluid KRG)

otros _____

suministrado por NORD no suministrado por NORD

Acoplamiento en el eje de salida

Elástico (p. ej. acoplamiento de estrella y acoplamiento de pivotes KTR Revolex KX-D)

Rígido (p. ej. acoplamiento de dientes KTR GEARex)

otros _____

suministrado por NORD no suministrado por NORD

Lubricación¹⁾

Sistema de lubricación

Recomendación de NORD

Lubricación por barboteo (estándar)

Lubricación forzada/a presión

LC (rodamiento superior) LCX (rodamientos y engranajes)

Motobomba externa

monofásico

trifásico

Tensión _____

Con bomba de brida en la posición del eje 1 2

Nllenado completo de aceite con tanque de nivel

Tipo de aceite

Recomendación de NORD

Aceite mineral CLP (estándar)

Aceite sintético CLP PG

Aceite sintético CLP HC (PAO)

Clase de viscosidad ISO VG

220 (estándar) 320 _____

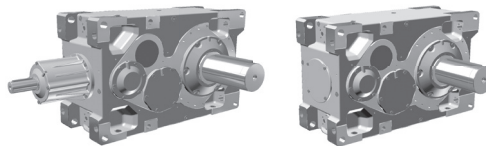
(Por norma general, los reductores se suministran sin aceite)

Calefacción de aceite

Resistencia de cartucho roscada (OH)

monofásico trifásico

Tensión _____

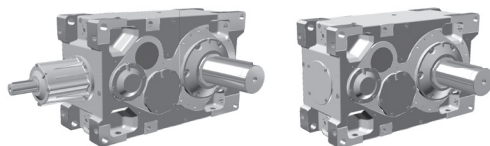


Tipo de motor/accionamiento	
Tipo de accionamiento	
<input type="checkbox"/> motor trifásico	
<input type="checkbox"/> otros _____	
Operación con variador de frecuencia	
<input type="checkbox"/> Sí	<input type="checkbox"/> No
<input type="checkbox"/> Curva de 50 Hz	<input type="checkbox"/> Curva de 87 Hz
<input type="checkbox"/> otros _____	
(Indicar el rango de velocidades mín./máx. en datos de carga del reductor, velocidad de entrada.)	
Motor	
<input type="checkbox"/> IEC	<input type="checkbox"/> NEMA Tamaño: _____
<input type="checkbox"/> suministrado por NORD	<input type="checkbox"/> no suministrado por NORD
(Si lo ha suministrado NORD, indicar el tipo de motor y las opciones con exactitud)	
Montaje de motor	
<input type="checkbox"/> Adaptador de motor IEC/NEMA	
<input type="checkbox"/> B3 (patas)	<input type="checkbox"/> B5 (brida)
<input type="checkbox"/> otros _____	

Refrigeración ¹⁾		
Refrigeración permitida		
	Admisible	No admisible
Ventilador	<input type="checkbox"/>	<input type="checkbox"/>
En la posición del eje	<input type="radio"/> 0	<input type="radio"/> 1 <input type="radio"/> 2
Serpentín de refrigeración (CC)	<input type="checkbox"/>	<input type="checkbox"/>
Refrigerador externo por aceite/aire (CS2)	<input type="checkbox"/>	<input type="checkbox"/>
Refrigerador externo por aceite/agua (CS1)	<input type="checkbox"/>	<input type="checkbox"/>
Tipo de agua de refrigeración		
<input type="radio"/> Agua salada		
<input type="radio"/> Agua de proceso (dulce)		
<input type="radio"/> otros _____		
Temperatura del agua refrigerante _____ °C		
Protección contra explosión		
protección contra explosiones necesaria	<input type="checkbox"/> Sí	No
<input type="checkbox"/> ATEX	Zona/categoría _____	
	Clase de temperatura/ temperatura máx. de servicio _____	
<input type="checkbox"/> otros _____		
¹⁾ Datos necesarios para solicitar planos		
¹⁾ véase G1050 ⇒ páginas 32 - 35		
²⁾ véase G1050 ⇒ página 37 - 38		
³⁾ véase G1050 ⇒ página 75		

Más información

Croquis



Procedimiento para la selección del reductor

Para seleccionar un reductor industrial se deben seguir tres pasos imprescindibles.

1. Preselección

Como ayuda para la preselección existen diversas opciones o métodos.

- 1.1 Potencia de entrada (⇒ [18](#)).
- 1.2 Potencia de salida (⇒ [20](#)).
- 1.3 Par de salida variable (⇒ [22](#)).

Criterios de selección estándar

Los criterios de selección estándar se definen como sigue:

- Temperatura ambiente: 20 °C (68 °F) o 40 °C (104 °F)
- Requerimientos del aire ambiente: nave grande y abierta con buena circulación del aire y refrigeración por convección; velocidad constante del aire ambiente de $V_L \approx 1,5 \text{ m/s}$ (4,92 ft/s).
- Base para el montaje: bancada de acero plana y nivelada.
- Altura de colocación: $\leq 1000 \text{ m}$ (3280 ft) sobre el nivel del mar
- Posición de montaje: horizontal (⇒ [38](#)).
 - M1 es estándar para reductores de ejes paralelos de 2 trenes y reductores ortogonales de 3 trenes.
 - M3 es estándar para reductores de ejes paralelos de 3 trenes y reductores ortogonales de 4 trenes.
- Método de lubricación: por barboteo.

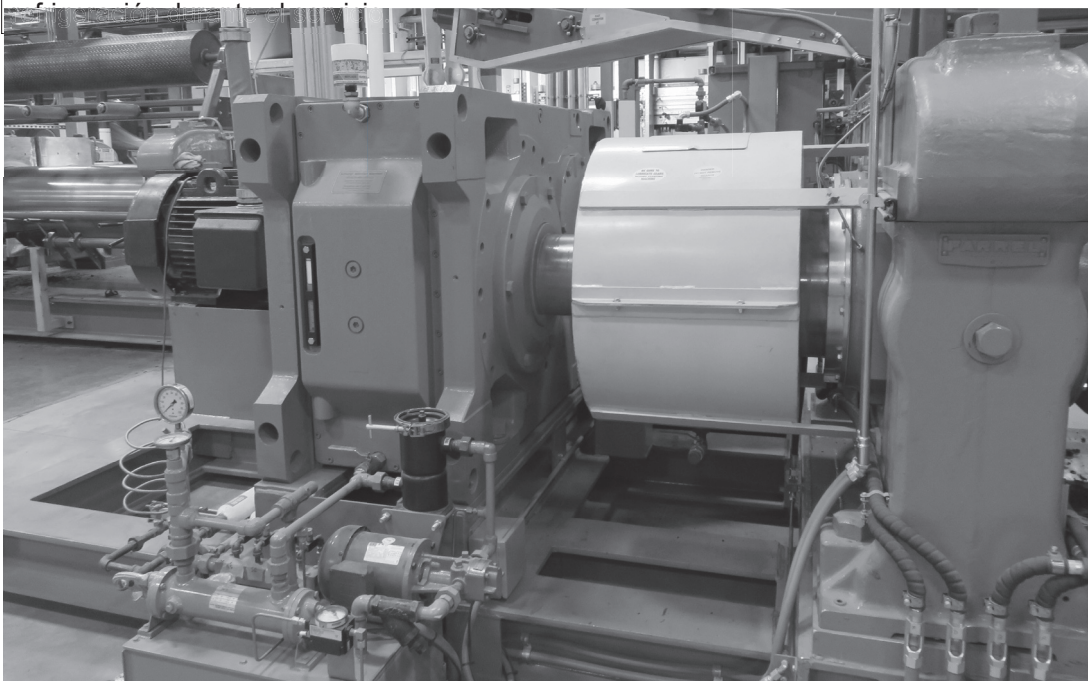
2. Comprobar los picos de carga (⇒ [23](#)).

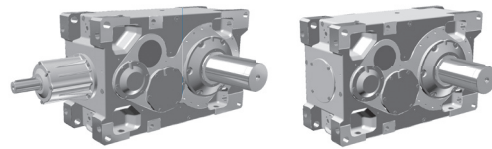
3. Comprobar la potencia térmica límite (⇒ [25](#)).

Nuestro proceso de selección tiene en cuenta los cambios en la temperatura ambiente y en las condiciones del aire, la altura de colocación, la posición de montaje, el método de lubricación y las potencias térmicas límite.

⚠ ADVERTENCIA ⚠

Póngase en contacto con NORD si la velocidad de entrada necesaria es superior a 1800 1/min o inferior a 1000 1/min, para que podamos garantizar la correcta lubricación y





1.1 Preselección: Potencia de accionamiento

El reductor se selecciona en función de la potencia de entrada conocida (P_1).

1. Determine si la velocidad nominal de entrada (n_{1N}) es 1000, 1200, 1500 o 1800 1/min.

NOTA IMPORTANTE
<p>Los valores de las tablas de potencias se basan en las velocidades de entrada típicas 1000, 1200, 1500 y 1800 1/min. En caso de que la velocidad de entrada esté entre 1000 y 1800 1/min, puede seleccionar su reductor en función del método (1.2) de par de salida que figura en la ⇒ 20.</p>

2. Anote la velocidad de salida (n_2) requerida o la relación (i_{erf}) del reductor requerida. Calcule (i_{erf}) si conoce (n_2), o calcule (n_2) si conoce (i_{erf}).

$$i_{\text{erf}} = \frac{n_{1N}}{n_{2N}} \quad \text{o} \quad \dots \quad n_2 = \frac{n_{1N}}{i_{\text{erf}}}$$

3. Indique la potencia de entrada (P_1) necesaria. La potencia de entrada (P_1) necesaria también puede calcularse como sigue, si se conocen la velocidad de entrada (n_2) requerida y el par de salida (M_2) requerido del reductor.

$$P_1 = \frac{M_2 \times n_{2N}}{9,55 \times \eta_N} \quad (\text{con kW}) \quad \text{o} \quad P_1 = \frac{M_2 \times n_{2N}}{63025 \times \eta_N} \quad (\text{con hp con} \dots)$$

η_N = rendimiento nominal del reductor (⇒ 30)

4. Determine el factor de servicio (f_B) en la tabla en las páginas ⇒ 32 - 35.

ADVERTENCIA
<p>Póngase en contacto con NORD si no está seguro de qué factor de servicio (f_B) es necesario o si desea un factor de servicio inferior al que figura en la tabla en la página ⇒ 32.</p>

5. Determine el factor de accionamiento (f_M) en la página ⇒ 30. Este factor considera las posibles fluctuaciones del par generadas por el tipo de motor de accionamiento.

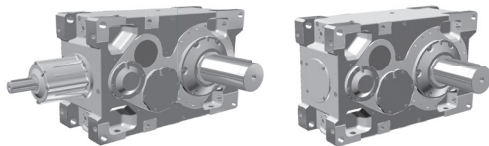
6. Calcule la potencia nominal requerida (P_N) para el reductor como sigue:

$$P_N = P_1 \cdot f_B \cdot f_M$$

7. Utilice las tablas de datos para seleccionar un reductor y una relación tomando como base la potencia de entrada (P_1) y la relación (i_{erf}) o la velocidad de salida (n_{2N}) necesaria.

Reductores ejes paralelos ⇒ 87 – 130

Reductores ortogonales ⇒ 175 – 218



(1.1) Preselección - Fórmula ejemplo:

Disponemos de los siguientes datos:

- $P_1 = 373 \text{ kW}$ (potencia de entrada conocida)
- $n_{1N} = 1800 \text{ 1/min}$ (velocidad de entrada; paso 1)
- $n_2 = 80 \text{ 1/min}$ (velocidad de salida requerida)

Se puede calcular la relación de reducción como:

$$i_{\text{erf}} = \frac{n_{1N}}{n_{2N}} = \frac{1800}{80} = 22,5 \text{ (relación requerida)}$$

Preselección según un ejemplo de aplicación:

Mezclador; materiales homogéneos - ciclo de trabajo = 5-10 horas/día (⇒ 32)

Factores de servicio - f_B			
Aplicación	Duración de la carga		
	hasta 5 h al día	5 - 10 h al día	más de 10 h al día
MEZCLADORES			
para material homogéneo	1,35	1,35	1,40

$f_B = 1,35$ (factor de servicio)

Factor de accionamiento (tiene en cuenta la máquina de accionamiento) (⇒ 30)

$f_M = \text{motor eléctrico} = 1,0$ (factor de accionamiento)

f_M	Tipo de máquina de accionamiento
	Motores eléctricos Motores hidráulicos Turbinas
	1

Calculado:

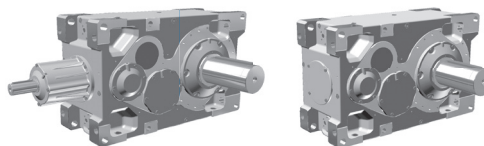
$$P_N = P_1 \cdot f_B \cdot f_M \quad \text{o} \quad P_N = 373 \cdot 1,35 \cdot 1,0$$

Por tanto $P_N = 503,5 \text{ kW}$

Utilice este valor y el cálculo necesario de la transmisión para seleccionar el tamaño de reductor correcto en el apartado Datos.

En este caso, una transmisión de **22,5** con **503,5 kW** y una velocidad de entrada de **1800 1/min**, así como una velocidad de salida de **80 1/min**, conllevaría la selección de un SK 11307 (figura en la página ⇒ 91), tomando como base la comparación de nuestros cálculos y los valores resaltados en la tabla siguiente:

Transmisión nominal	Velocidad nominal de entrada	Velocidad nominal de salida	Potencia máxima											
			SK 5207/ SK 5307	SK 6207/ SK 6307	SK 7207/ SK 7307	SK 8207/ SK 8307	SK 9207/ SK 9307	SK 10207/ SK 10307	SK 11207/ SK 11307	SK 12207/ SK 12307	SK 13207/ SK 13307	SK 14207/ SK 14307	SK 15207/ SK 15307	
i_N	n_{1N} [rpm]	n_{2N} [rpm]	P_N [kW]	P_N [kW]	P_N [kW]	P_N [kW]	P_N [kW]	P_N [kW]	P_N [kW]	P_N [kW]	P_N [kW]	P_N [kW]	P_N [kW]	
22,4	1000	36	69	97	110	140	180	217	345	515	722	878	1.295	
	1500	54	103	145	166	210	269	325	517	772	1.083	1.317	1.942	
	1200	48	83	116	132	168	216	260	414	618	866	1.054	1.554	
	1800	64	124	174	199	252	323	390	621	927	1.299	1.581	2.331	



1.2 Preselección: A partir del par requerido de salida

El reductor se selecciona en función del par de salida conocido (M_2).

1. Determine la velocidad nominal de entrada (n_{1N}).



NOTA IMPORTANTE



Los valores que figuran en las tablas de potencias se basan en las velocidades de entrada 1000, 1200, 1500 y 1800 1/min.

2. Anote la velocidad de salida (n_2) requerida o la relación (i_{erf}) necesaria. Calcule (i_{erf}) si conoce (n_2), o calcule (n_2) si conoce (i_{erf}).

$$i_{\text{erf}} = \frac{n_{1N}}{n_{2N}} \quad \text{o ...} \quad n_2 = \frac{n_{1N}}{i_{\text{erf}}}$$

3. Indique el par de salida necesario del reductor (M_2). El par de salida necesario del reductor (M_2) también puede calcularse como sigue si se conoce la velocidad de salida (n_{2N}) requerida y la potencia de entrada (P_1) necesaria.

$$M_2 = \frac{P_1 \times 9,55 \times \eta_N}{n_{2N}} \quad (\text{con kW}) \quad \text{o} \quad M_2 = \frac{P_1 \times 63025 \times \eta_N}{n_{2N}} \quad (\text{con hp}) \quad \text{con...}$$

η_N = rendimiento nominal del reductor (\Rightarrow 30)

4. Determine el factor de servicio (f_B) en la tabla en las páginas \Rightarrow 32 - 35.



ADVERTENCIA



Póngase en contacto con NORD si no está seguro de qué factor de servicio (f_B) es necesario o si desea un factor de servicio inferior al que figura en la tabla en la página \Rightarrow 32.

5. Determine el factor de accionamiento (f_M) en la página \Rightarrow 30. Este factor considera las posibles fluctuaciones del par generadas por el tipo de accionamiento.

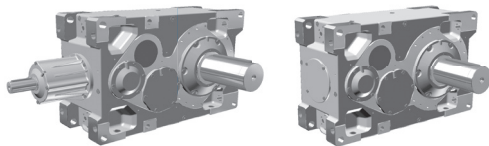
6. Calcule el par nominal ($M_{2\text{max}}$) necesario para el reductor como sigue:

$$M_{2\text{MAX}} = M_2 \cdot f_B \cdot f_M$$

7. Utilice las tablas de datos para seleccionar un reductor y una transmisión tomando como base el par de salida (M_2) necesario del reductor y la transmisión (i_{erf}) o la velocidad de salida (n_2) necesaria.

Reductores de ejes paralelos \Rightarrow 87 - 130

Reductores ortogonales \Rightarrow 175 - 218



(1.2) Preselección - Fórmula ejemplo:

Disponemos de los siguientes datos:

- $M_2 = 45,19 \text{ kNm}$ (par de salida necesario)
- $n_{1N} = 1800 \text{ 1/min}$ (velocidad de entrada; paso 1)
- $n_2 = 80 \text{ 1/min}$ (velocidad de salida requerida)

Se calcula la relación como:

$$i_{\text{eff}} = \frac{n_{1N}}{n_{2N}} = \frac{1800}{80} = 22,5 \text{ (relación de reducción requerida)}$$

Preselección según un ejemplo de aplicación:

Agitador; materiales homogéneos - ciclo de trabajo = 5-10 horas/día (⇒ 32)

Factores de servicio - f_B			
Aplicación	Duración de la carga		
	hasta 5 h al día	5 - 10 h al día	más de 10 h al día
MEZCLADORES			
para material homogéneo	135	1,35	1,40

$f_B = 1,35$ (factor de servicio)

Factor de accionamiento (tiene en cuenta la máquina de accionamiento) (⇒ 30)

f_M	Tipo de máquina de accionamiento
	Motores eléctricos Motores hidráulicos Turbinas
	1

$f_M = \text{motor eléctrico} = 1,0$ (factor de accionamiento)

Se calcula el par como:

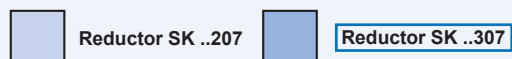
$$M_{2\text{max}} = M_2 \cdot f_B \cdot f_M \quad \text{o} \quad M_{2\text{max}} = 45,19 \text{ kNm} \cdot 1,35 \cdot 1,0$$

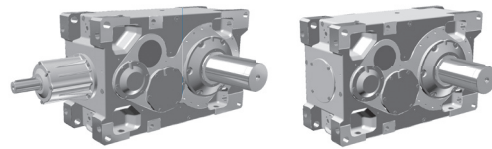
Por tanto $M_{2\text{max}} = 61,01 \text{ kNm}$

Utilice este valor y la relación calculada para seleccionar el tamaño de reductor adecuado en el apartado Datos.

En este caso, una relación de 22,5 con un par necesario de 61,01 kNm resulta la selección de un SK 11307 (figura en la página ⇒ 94), tomando como base la comparación de nuestros cálculos y los valores resaltados en la tabla siguiente:

Transmisión nominal	SK 5207/ SK 5307	SK 6207/ SK 6307	SK 7207/ SK 7307	SK 8207/ SK 8307	SK 9207/ SK 9307	SK 10207/ SK 10307	SK 11207/ SK 11307	SK 12207/ SK 12307	SK 13207/ SK 13307	SK 14207/ SK 14307	SK 15207/ SK 15307
	Par de salida										
i_N	$M_{2\text{max}}$ [kNm]	$M_{2\text{max}}$ [kNm]	$M_{2\text{max}}$ [kNm]	$M_{2\text{max}}$ [kNm]	$M_{2\text{max}}$ [kNm]	$M_{2\text{max}}$ [kNm]	$M_{2\text{max}}$ [kNm]	$M_{2\text{max}}$ [kNm]	$M_{2\text{max}}$ [kNm]	$M_{2\text{max}}$ [kNm]	$M_{2\text{max}}$ [kNm]
20	15	20	24	29	40	46	73	108	150	190	255
22,4	15	20	24	29	40	46	74	109	151	190	270
25	15	20	24	29	40	47	76	109	151	190	273
28	15	20	24	29	41	47	76	110	151	190	276





1.3 Preselección: Par de salida variable

En muchas aplicaciones de reductores, el par de salida necesario del reductor fluctúa durante un ciclo de trabajo típico. Para la selección en estos casos, las cargas de los pares de salida variables con una velocidad constante pueden transformarse en un par promedio.

1. Determine si la velocidad nominal de entrada (n_{1N}) es 1000, 1200, 1500 o 1800 1/min.
2. Anote la velocidad de salida (n_2) o la relación (i_{erf}) requeridos para el reductor.
3. Calcule i_{erf} si conoce (n_{2N}), o calcule n_{2N} si conoce i_{erf} .

$$i_{\text{erf}} = \frac{n_{1N}}{n_{2N}} \quad \text{o} \quad \dots \quad n_{2N} = \frac{n_{1N}}{i_{\text{erf}}}$$

4. Calcule el par de salida promedio del reductor ($M_{2\text{promedio}}$) como sigue:

$$M_{2\text{promedio}} = 6,6 \sqrt{\left((T_{2.1})^{6.6} \cdot \frac{t_1}{t_t} \right) + \left((T_{2.2})^{6.6} \cdot \frac{t_2}{t_t} \right) + \dots + \left((T_{2.n})^{6.6} \cdot \frac{t_n}{t_t} \right)}$$

Donde:

- $M_{2\text{promedio}}$ = Par de salida promedio del reductor
- $T_{2.1} \dots M_{2.n}$ = Par de salida necesario durante un determinado intervalo de tiempo
- $t_1 \dots t_n$ = Intervalo de tiempo determinado
- t_t = Tiempo total de servicio, todos los intervalos de par y de tiempo

5. Determine el factor de servicio (f_B) en la tabla en las páginas \Rightarrow 32 - 35.
6. Determine el factor de accionamiento (f_M) en la página \Rightarrow 30. Este factor considera las posibles fluctuaciones del par generadas por la máquina de accionamiento.
7. Calcule el par máximo requerido ($M_{2\text{max}}$) para el reductor como sigue:

$$M_{2\text{max}} = M_{2\text{promedio}} \cdot f_B \cdot f_M$$

8. Utilice las tablas de datos para seleccionar un reductor y una relación tomando como base el par de salida promedio del reductor ($M_{2\text{promedio}}$) y la relación (i_{erf}) o la velocidad de salida (n_{2N}) requerida.

- Reductores de ejes paralelos \Rightarrow 87 - 130
- Reductores ortogonales \Rightarrow 175 - 218

9. Calcule la potencia de entrada promedio ($P_{1\text{promedio}}$) con la fórmula siguiente.

$$P_{1\text{promedio}} \geq \frac{M_{2\text{promedio}} \times n_{1N}}{9,55 \times i_N \times \eta_N} \text{ (kW)} \quad \text{o} \quad P_{1\text{promedio}} \geq \frac{M_{2\text{promedio}} \times n_{1N}}{63025 \times i_N \times \eta_N} \text{ (hp)}$$

Donde:

- $P_{1\text{promedio}}$ = Potencia de entrada promedio necesaria durante un determinado intervalo de tiempo
- $M_{2\text{promedio}}$ = Par de salida promedio necesario del reductor
- n_{1N} = Velocidad nominal de entrada (motor)
- η_N = Rendimiento nominal del reductor (\Rightarrow 30)

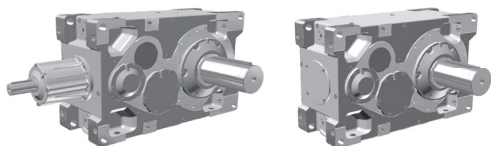
10. Con la fórmula anterior, calcule la potencia de entrada necesaria ($P_{1.N}$) para cada intervalo del ciclo de trabajo. Después determine el valor máximo ($P_{1.N}$).

$$P_{1.N} \geq \frac{M_{2.N} \times n_{1N}}{9,55 \times i_N \times \eta_N} \text{ (kW)} \quad \text{o} \quad P_{1.N} \geq \frac{M_{2.N} \times n_{1N}}{63025 \times i_N \times \eta_N} \text{ (hp)}$$

Donde:

- $M_{2\text{promedio}}$ = Par de salida promedio del reductor
- $M_{2.1} \dots M_{2.n}$ = Par de salida necesario durante un determinado intervalo de tiempo
- $t_1 \dots t_n$ = Intervalo de tiempo determinado
- t_{ges} = Tiempo total de servicio, todos los intervalos de para y de tiempo

11. Escoja la potencia del motor (P_1) adecuada para conseguir tanto la potencia promedio necesaria ($P_{1\text{promedio}}$), calculada en el paso 9, como la potencia máxima necesaria ($P_{1.N}$), calculada en el paso 10.



⚠ NOTA IMPORTANTE ⚠

Al usar la capacidad de sobrecarga del motor puede que no sea necesario seleccionar la potencia del motor partiendo de la potencia máxima necesaria para el ciclo de trabajo. Si necesita ayuda, póngase en contacto con el proveedor del motor y/o con NORD.

⚠ NOTA IMPORTANTE ⚠

Al seleccionar la potencia del motor se acostumbra a redondear la potencia calculada hacia la siguiente potencia del motor estándar por arriba.

12. Compruebe con la potencia del motor (P_1) seleccionada en el paso 11, si el par nominal (M_{2max}) del reductor seleccionado sobrepasa el valor calculado abajo.

$$M_{2max} \geq \frac{P_1 \cdot i_{ges} \cdot 9,55}{n_1} \cdot \eta_N \cdot f_B \cdot f_m \text{ (kNm)} \quad \text{o} \quad M_{2max} \geq \frac{P_1 \cdot i_{ges} \cdot 63205}{n_1} \cdot \eta_N \cdot f_B \cdot f_m \text{ (lb-in)}$$

Donde:

- P_1 = Potencia del motor determinada en el paso 11
- i_{ges} = Transmisión exacta para el reductor seleccionado en el paso 11
- n_{1N} = Velocidad nominal de entrada (motor)
- η_N = Grado de eficacia nominal del reductor (\Rightarrow 30)

2. Comprobar los picos de carga

Tras la preselección básica del reductor industrial deben determinarse las condiciones de los picos de carga en la salida del reductor y compararse con el par nominal del reductor para garantizar que el reductor tiene suficientes reservas de potencia.

El par de pico máximo es el máximo par que puede generarse en la aplicación. Una vez que el proyectista o el constructor de la máquina ha determinado los picos de carga operativa, deberían tenerse en cuenta estas condiciones a la hora de comprobar la selección. De lo contrario es necesario realizar estimaciones del par de carga máxima.

Métodos para calcular el par del reductor

Método 1: se conoce el pico de carga en la salida

Si el fabricante o el constructor de la instalación sabe cuál es el pico de carga en la salida del reductor, se puede comprobar la selección del reductor aplicando la siguiente fórmula.

$$M_{2max} \geq M_{2Peak} \cdot f_s$$

Donde:

- M_{2max} = Par nominal del reductor
- M_{2Peak} = Pico de par máximo en la salida del reductor
- f_s = Factor de carga máxima (\Rightarrow 30)

Método 2: se conoce la carga máxima en la entrada

Si el fabricante o el constructor de la instalación sabe cuál es la carga máxima en la entrada del reductor, se puede comprobar la selección del reductor aplicando la siguiente fórmula.

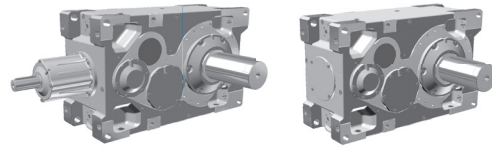
$$M_{2max} \geq M_{1Peak} \cdot i_{ges} \cdot f_s$$

Donde:

- M_{2max} = Par nominal del reductor
- M_{1Peak} = Pico de par máximo en la entrada del reductor
- i_{ges} = Relación exacta para el reductor seleccionado
- f_s = Factor de carga máxima (\Rightarrow 30)

⚠ NOTA IMPORTANTE ⚠

Si entre el motor y el reductor se ha montado un freno o si se utilizan motores freno, el par generado por la operación de frenado también debe tenerse en cuenta.



2. Comprobación de los picos de carga (continuac.)

Método 3: estimación del pico de par máximo en la salida

Con frecuencia se desconoce el pico de par máximo en la salida. Si este es el caso, se puede realizar una estimación del par de carga máxima a partir de las cargas en el eje de entrada conocidas y teniendo en cuenta el factor de arranque (f_{AN}).

$$M_{2max} \geq \frac{P_1 \cdot i_{ges} \cdot 9,55}{n_1} \cdot \eta_N \cdot f_{AN} \cdot f_s \text{ (kNm)} \quad \text{o} \quad M_{2max} \geq \frac{P_1 \cdot i_{ges} \cdot 63205}{n_1} \cdot \eta_N \cdot f_{AN} \cdot f_m \text{ (lb-in)}$$

Donde:

- M_{2max} = Par nominal del reductor
- P_1 = Potencia del motor determinada en los pasos 1.3, punto 1-11 (\Rightarrow 22)
- i_{ges} = Relación exacta para el reductor seleccionado en los pasos 1.3, punto 1 - 11 (\Rightarrow 22)
- n_1 = Velocidad de entrada del reductor
- η_N = Rendimiento nominal del reductor (\Rightarrow 30)
- f_{AN} = Factor de arranque (\Rightarrow 30)
- f_s = Factor de carga máxima (\Rightarrow 30)

(2.) Comprobación de la carga máxima - Ecuación ejemplo:

Debe garantizarse que las cargas que se generan durante el servicio no sobrecargan el reductor.

Se presuponen los siguientes datos:

Funcionamiento con inversión del giro, con

$M_{2Peak} = 45,19$ kNm (pico de par en la salida del reductor)

$f_s = 10$ veces por hora (frecuencia del pico de par en la página \Rightarrow 30)

f_s	Sentido de la carga	Picos de par por hora
	un sentido de giro	6 - 20
reversible		0,87

Se calcula por tanto:

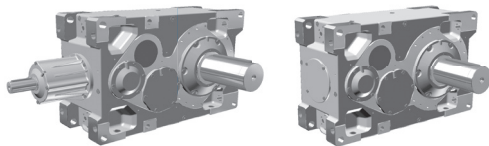
$$M_{2max} \geq M_{2Peak} \cdot f_s \text{ o... } 74 \text{ kNm} \geq 45,19 \text{ kNm} \cdot 0,87 \text{ o... } 74 \text{ kNm} \geq 39,31 \text{ kNm} = \checkmark$$

El resultado del cálculo demuestra que esta selección de reductor es aceptable

Transmisión nominal	SK 5207/ SK 5307	SK 6207/ SK 6307	SK 7207/ SK 7307	SK 8207/ SK 8307	SK 9207/ SK 9307	SK 10207/ SK 10307	SK 11207/ SK 11307	SK 12207/ SK 12307	SK 13207/ SK 13307	SK 14207/ SK 14307	SK 15207/ SK 15307
	Par de salida										
i_N	M_{2max} [kNm]	M_{2max} [kNm]	M_{2max} [kNm]	M_{2max} [kNm]	M_{2max} [kNm]	M_{2max} [kNm]	M_{2max} [kNm]	M_{2max} [kNm]	M_{2max} [kNm]	M_{2max} [kNm]	M_{2max} [kNm]
20	15	20	24	29	40	46	73	108	150	190	255
22,4	15	20	24	29	40	46	74	109	151	190	270
25	15	20	24	29	40	47	76	109	151	190	273
28	15	20	24	29	41	47	76	110	151	190	276

Reductor SK ..207 Reductor SK ..307

Par máximo (M_{2max}) del paso 1.2 = 74 kNm



3. Comprobación de la potencia térmica límite

Antes de poder dar por finalizada la selección del reductor hay que comprobar si la potencia térmica límite del reductor (P_{wg}) supera la potencia de entrada (P_1) del reductor o la potencia del motor (P_M).

$$P_{wg} > P_1 \quad \text{y} \quad P_{wg} > P_M$$

⚠ **ADVERTENCIA** ⚠

Si la potencia térmica límite del reductor es inferior a la potencia de entrada, la energía térmica no se disipará de forma suficiente y puede que el reductor sufra daños debido al calentamiento.

Existe una serie de factores que influyen sobre la potencia térmica límite del reductor. Estos factores adicionales deben tenerse en cuenta antes de finalizar la selección del sobrecalentamiento:

- Temperatura ambiente:
- Transferencia de calor desde/hacia las superficies de anclaje
- Cargas externas soportadas por el reductor
- Tamaño y tipo del reductor
- Relación de reducción
- Velocidad de entrada
- Tipo de lubricación
- Nivel del aceite
- Ciclo de trabajo
- Uso de un sistema de circulación del aceite
- Uso de un sistema de refrigeración del aceite
- Condiciones ambientales y altitud sobre el nivel del mar

Cuándo debería ponerse en contacto con NORD

Póngase en contacto con NORD para solicitar una evaluación detallada de su aplicación si se producen una o más de las siguientes condiciones:

- Posición de montaje vertical (M2, M4).
- Potencia de entrada $P_1 > 500$ kW (670 HP)
- Velocidad de entrada $n_1 > 1800$ 1/min o $n_1 < 1000$ 1/min
- Temperatura ambiente elevada > 40 °C (104 °F)
- En entornos ATEX

Póngase en contacto con NORD si las condiciones de montaje son tan inusuales que pueden llegar a influir sobre la temperatura de servicio del reductor. Estas condiciones inusuales pueden ser, entre otras:

- Montaje en un lugar con circulación limitada del aire
- Temperaturas ambientes o radiación de calor elevadas
- Radiación solar

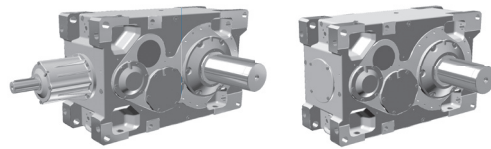
⚠ **ADVERTENCIA** ⚠

En caso de instalación en el exterior debe procurarse una protección suficiente contra la radiación solar.

Condiciones estándar para el montaje y la instalación

La potencia térmica límite del reductor para las condiciones de montaje estándar y las condiciones de servicio estándar se define siempre como sigue.

- Temperatura ambiente: 20 °C (68 °F), 40 °C (104 °F)
- Aire ambiente: nave abierta con buena circulación del aire y refrigeración por convección; velocidad constante del aire de $V_L \approx 1,5$ m/s (4,9 ft/s)
- Base para el montaje: bancada de acero plana y nivelada
- Altitud: ≤ 1000 m (3280 ft) sobre el nivel del mar
- Posición de montaje: horizontal (⇒ 37 - 38)
 - M1 es estándar para reductores de ejes paralelos de 2 trenes y reductores ortogonales de 3 trenes
 - M3 es estándar para reductores de ejes paralelos de 3 trenes y reductores ortogonales de 4 trenes
- Método de lubricación: engrase por barboteo
- Temperatura de entrada del agua de refrigeración si fuera preciso: 20°C (68 °F)
- El aceite sintético PAO ISO VG 220



Métodos de selección de la refrigeración

Las opciones para el sistema de refrigeración que se recomiendan aparecen en la columna "CS" de la tabla de selección.

Columna "CS"	Opción de sistema de refrigeración recomendada
–	Indica que con las condiciones estándar para montaje y operación no se requieren medidas adicionales.
Ventilador	Refrigeración por ventilador con ventilador montado en el eje de entrada.
CC	Serpentín integrado de refrigeración por agua.
A,B,...H	La letra indica el tamaño del sistema externo de refrigeración por aceite/agua o aceite/aire.

Método 1: Uso de las tablas de datos del reductor

Las tablas indican las potencias térmicas límites a una temperatura de 20 °C y 40°C, así como para las condiciones estándar para montaje y operación. En la tabla que aparece en la página ⇒ [28](#) encontrará otras temperaturas y factores de multiplicación.

- Solo refrigeración por convección ($P_{t0,20}$) y ($P_{t0,40}$).
- Convección + ventilador en el eje de entrada ($P_{t0,20} + P_{tf,20}$) y ($P_{t0,40} + P_{tf,40}$).
- Convección + serpentín de refrigeración integrado ($P_{t0,20} + P_{tc,20}$) y ($P_{t0,40} + P_{tc,20}$).

	ADVERTENCIA	
Las potencias térmicas límite indicadas se basan siempre en las condiciones estándar para el montaje y la operación. De lo contrario, la potencia térmica límite debe comprobarse mediante cálculo directo o análisis.		

Método 2: cálculo directo o análisis

Los datos de las potencias térmicas límite indicadas se basan siempre en las condiciones estándar para el montaje y la operación. De lo contrario, la potencia térmica límite debe comprobarse mediante cálculo directo o análisis.

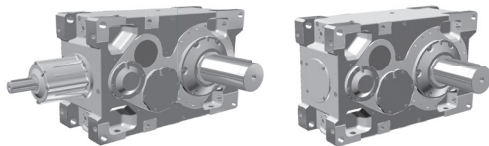
Para evitar que el reductor se sobrecaliente, debe comprobarse si la potencia térmica límite del reductor (P_{wg}) supera la potencia de entrada (P_1) del reductor o la potencia del motor (P_M).

$$P_{wg} > P_1 \quad \text{y} \quad P_{wg} > P_M$$

La potencia térmica límite del reductor para el tipo de sistema de refrigeración utilizado o específico puede determinarse con ayuda de los factores de servicio del reductor, de las páginas ⇒ [30 - 31](#).

Además de la refrigeración puramente por convección, NORD ofrece una serie de opciones de refrigeración que aumentan la potencia térmica límite del reductor, entre otras:

- Ventilador adicional accionado por el eje de entrada FAN (⇒ [85](#))
- Serpentín interno adicional por agua CC (⇒ [81](#))
- Sistema externo de refrigeración por aceite/agua CS1 (⇒ [84](#))
- Sistema externo de refrigeración por aceite/aire CS2 (⇒ [84](#))



Caso 1: Solo refrigeración por convección

$$P_{wg} = P_{t0.20} \cdot f_v \cdot f_H \cdot f_{ED} \quad \text{o} \quad P_{t0.40} \cdot f_v \cdot f_H \cdot f_{ED}$$

- P_{wg} = Potencia térmica límite calculada con refrigeración por convección
- $P_{t0.20}$ = Potencia térmica límite básica con refrigeración por convección a 20°C
- $P_{t0.40}$ = Potencia térmica límite básica con refrigeración por convección a 40°C
- f_v = Factor de velocidad del aire
- f_H = Factor de altitud de instalación
- f_{ED} = Factor del ciclo de trabajo

Caso 2: Refrigeración por convección + ventilador accionado por el eje

$$P_{wg,F} = P_{wg} + P_{tF.20} \cdot f_H \quad \text{o} \quad P_{wg,F} = P_{wg} + P_{tF.40} \cdot f_H$$

- $P_{wg,F}$ = Potencia térmica límite calculada con un ventilador en el eje de entrada.
- P_{wg} = Potencia térmica límite calculada con refrigeración por convección
- $P_{tF.20}$ = Potencia térmica límite adicional por ventilador a 20°C
- $P_{tF.40}$ = Potencia térmica límite adicional por ventilador a 40°C
- f_H = Factor de altitud de instalación

Caso 3: Refrigeración por convección + serpentín de refrigeración integrado

$$P_{wg,C} = P_{wg} + P_{tC.20}$$

- $P_{wg,C}$ = Potencia térmica límite calculada con un serpentín de refrigeración por agua integrado
- P_{wg} = Potencia térmica límite calculada con refrigeración por convección
- $P_{tC.20}$ = Potencia térmica límite adicional por serpentín de refrigeración por agua a 20 °C

Caso 4: Refrigeración por convección + ventilador en el eje + serpentín de refrigeración integrado

$$P_{wg,FC} = P_{wg,F} + P_{tC.20}$$

- $P_{wg,FC}$ = Potencia térmica límite calculada con un ventilador en el eje de entrada y un serpentín de refrigeración por agua integrado
- $P_{wg,F}$ = Potencia térmica límite calculada con un ventilador en el eje de entrada.
- $P_{tC.20}$ = Potencia térmica límite adicional por serpentín de refrigeración por agua a 20 °C

NOTA IMPORTANTE

Encontrará la ayuda necesaria para determinar el tamaño del radiador de aceite o la potencia de refrigeración (Q_{CS1} o Q_{CS2}) del radiador de aceite/aire o de aceite/agua en el manual de instrucciones en ⇒ 84.

Caso 5: Refrigeración por convección + radiador de aceite/agua externo

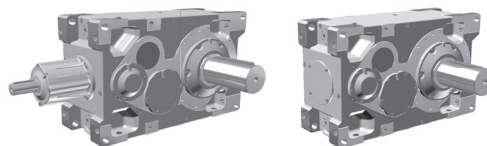
$$P_{wg,CS1} = P_{wg} + \left(\frac{Q_{CS1}}{(1-\eta_n)} \cdot f_w \right)$$

- $P_{wg,CS1}$ = Potencia térmica límite calculada con refrigeración por agua externa
- P_{wg} = Potencia térmica límite con refrigeración por convección
- Q_{CS1} = Capacidad de refrigeración del sistema de refrigeración por aceite/agua seleccionado
- η_N = Rendimiento nominal del reductor (⇒ 30)
- f_w = Factor de temperatura del agua de refrigeración

Caso 6: Refrigeración por convección + radiador por aceite/aire externo

$$P_{wg,CS2} = P_{wg} + \left(\frac{Q_{CS2}}{(1-\eta_n)} \cdot f_L \right)$$

- $P_{wg,CS2}$ = Potencia térmica límite calculada con radiador de aire externo
- P_{wg} = Potencia térmica límite con refrigeración por convección
- Q_{CS2} = Capacidad de refrigeración del sistema de refrigeración por aceite/aire seleccionado
- η_N = Rendimiento nominal del reductor (⇒ 30)
- f_L = Factor de temperatura del aire por refrigeración forzada



Carga radial externa [F_R]

Existe una carga radial externa (F_R) cuando una fuerza resultante actúa sobre el eje del reductor ortogonalmente a través de un elemento de transmisión montado de forma externa, p. ej. una polea, un piñón de cadena o un engranaje.

Los valores de las tablas para las fuerzas radiales se consideran...

- aplicadas en el centro del eje (Distancia x borde del cárter).
- sin fuerzas axiales.
- se basan en el sentido más desfavorable de la carga y en el sentido más desfavorable de rotación.

Al calcular la carga radial descentrada que actúa (F_{Rvorh}) debe tenerse en cuenta el factor de de la transmisión correspondiente (f_z).

$$F_R = \frac{2 \cdot M_2}{d_o} \cdot f_z \cdot f_B \leq F_{Rzul.}$$

F_R = fuerza de carga radial calculada en el eje de salida del reductor.

$F_{Rzul.}$ = fuerza de carga radial externa admisible [kN]

M_2 = par de salida del reductor [Nm]

d_o = diámetro primitivo del elemento de la transmisión [mm]

f_z = factor de la transmisión

f_B = factor de servicio

Elemento de transmisión	Factor de fuerza transversal [fz]	Advertencias
Rueda dentada	1,1	17 dientes o menos
Rueda dentada	1,2	18 dientes o menos
Piñón de cadena	1,4	13 dientes o menos
Piñón de cadena	1,2	de 14 a 20 dientes
Piñón de cadena	1,0	21 dientes o menos
Polea para correa dentada	1,5	---
Polea de correa trapezoidal	1,7	---
Polea de correa plana	2,5	---

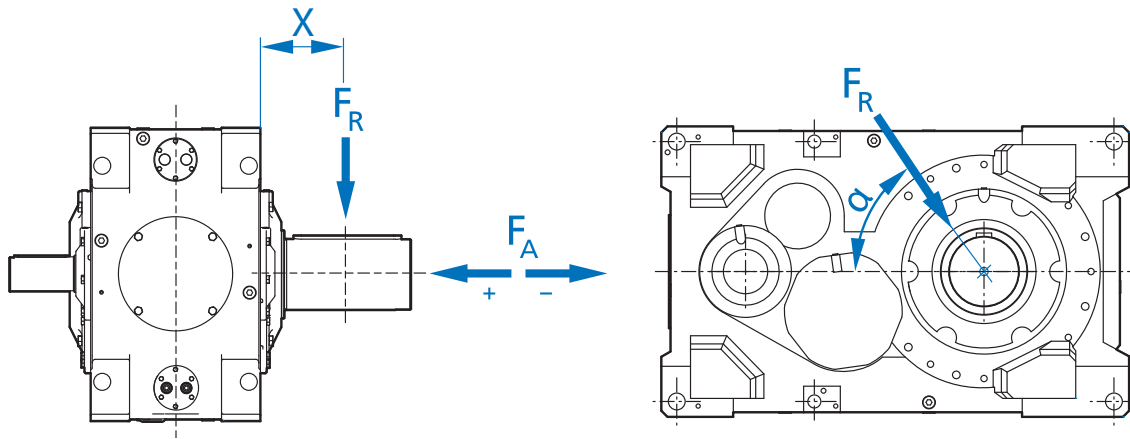
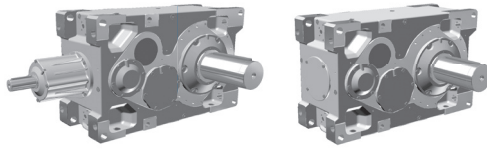
Carga axial [F_A]

Las cargas que actúan en la dirección del eje directamente sobre el reductor o desde el reductor se denominan cargas axiales (F_A).

Los valores de la carga axial de las tablas son:

- sin fuerzas radiales
- se basan en el sentido más desfavorable de la carga y en el sentido más desfavorable de rotación.

NOTA IMPORTANTE	
<ul style="list-style-type: none"> • Póngase en contacto con NORD DRIVESYSTEMS si la fuerza radial no se aplica en el centro del eje de salida o si necesita una estimación de la carga radial en el eje de entrada. • Tato (F_R) como la carga axial admisible (F_A) se basan en un factor de servicio de $f_B=1,0$. • Téngase en cuenta un factor de servicio correspondiente $f_B > 1$ si el reductor está expuesto a elevadas inercias de masa, cargas de choque, fuerzas oscilantes o ciclos de trabajo largos (> 5 h/día). • Al comprobar las cargas radial o axial debe utilizarse el correspondiente factor de servicio. • Póngase en contacto con NORD DRIVESYSTEMS si las cargas radiales y axiales actúan a la vez. • El reductor puede soportar cargas radial y axial más elevadas. Para realizar un cálculo exacto, indique el sentido y el punto de aplicación de la fuerza actuante, el sentido de rotación deseado del eje y la vida útil necesaria. 	



Valores para cargas suspendidas

Reductores	X [mm]	F_{rmax} [kN]	F_{rmax} [lbf]
SK 5.07	125	30	6.700
SK 6.07	125	30	6.700
SK 7.07	147	50	11.200
SK 8.07	147	50	11.200
SK 9.07	195	80	18.000
SK 10.07	195	80	18.000
SK 11.07	210	120	27.000
SK 12.07	235	150	33.700
SK 13.07	283	160	36.000
SK 14.07	283	160	36.000
SK 15.07	275	180	40.500

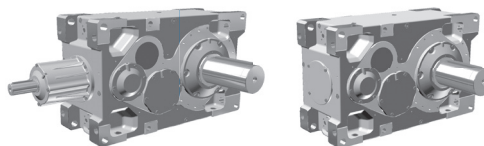
La tabla indica las cargas de transición radiales permitidas con las siguientes condiciones:

- rodamiento estándar y material estándar del cárter
- F_{rmax} para posición de montaje M1 / M3 con patas sobre zócalo seco y sin grasa
- la fuerza radial se encuentra en el centro del pivote (distancia "X")
- el ángulo de corte "Alpha" es el más desfavorable
- el factor de servicio del reductor es 1,3 o superior
- no hay cargas axiales adicionales

Póngase en contacto con NORD DRIVESYSTEMS en caso de:

- divergencia de la posición de montaje
- fuerzas radiales permitidas
- cargas permitidas para rodamientos reforzados
- cargas permitidas para ejes de entrada

Factores para seleccionar el reductor



Rendimiento para cálculos η_N

El rendimiento indicado solo debe usarse para los cálculos y no equivale al rendimiento real de los reductores. El factor se refiere a un nivel de aceite normal y a las posiciones de montaje M1 o M3. Un nivel de aceite superior reduce el rendimiento.

η_N	Grado de eficacia del cálculo			
	SK..207	SK..307	SK..407	SK..507
	0,975	0,960	0,955	0,935

Factores de accionamiento f_M (tipo de motor)

Con el factor de accionamiento se tienen en cuenta las fluctuaciones y golpes del par debidas al tipo de máquina de accionamiento.

f_M	Tipo de máquina de accionamiento		
	Motores eléctricos Motores hidráulicos Turbinas	Motores de pistón de 4 - 6 cilindros. Grado de irregularidad 1: 100 a 1 : 200	Motores de pistón de 1 - 3 cilindros. Grado de irregularidad 1: 100
	1	1,25	1,5

Factores de arranque f_{AN}

El factor de arranque debe tenerse en cuenta cuando se desconoce el par actuante sobre el accionamiento al arrancar. Si se conoce la relación entre el par de aceleración y el par motor o de accionamiento, dicha relación puede tenerse en cuenta en el cálculo.

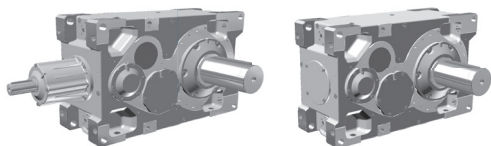
f_{AN}	Tipo de entrada del reductor					
	Acciona- miento directo	Arranque suave	Variador de fre- cuencia	Estrella/ triángulo	Acopla- miento hidráulico	Acoplamiento hidráulico con cámara de retardo
	3	1,8	1,5...2,0 ¹⁾	1,3	2	1,6

¹⁾Depende de la rampa de arranque que se haya ajustado

Factor de pico de carga e inversión f_s

El factor de carga máxima tiene en cuenta la frecuencia y la dirección de las puntas de carga.

f_s	Sentido de la carga	Picos de par por hora					
		1 - 5	6 - 20	21 - 40	41 - 80	81 - 160	> 160
	un sentido de giro	0,50	0,63	0,70	0,79	0,88	1,05
	reversible	0,70	0,87	0,97	1,09	1,22	1,46



Factores de altitud de instalación f_H

El factor de altitud de instalación tiene en cuenta una emisión menor de calor de los reductores cuando las altitudes de instalación son elevadas

f_H	Altitud de instalación sobre el nivel del mar				
	>0 m / 0 ft	>1,000 m / 3,280 ft	>2,000 m / 6,560 ft	>3.000 m / 9.840 ft	>4,000 m / 13,120 ft
	1,00	0,96	0,91	0,87	0,83

Factor del tiempo de funcionamiento f_{ED}

A medida que mengua el tiempo de funcionamiento se reduce la producción de calor del reductor.

f_{ED}	Tiempo de conexión				
	100 %	80 %	60 %	40 %	20 %
	1,00	1,08	1,19	1,37	1,75

Factor de temperatura del agua de refrigeración f_W

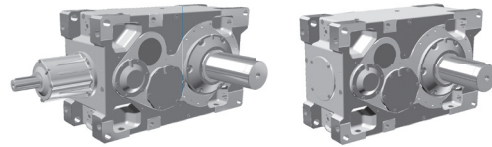
Tiene en cuenta la posibilidad de emisión de calor a diferentes temperaturas del agua de refrigeración.

f_W	Temperatura del agua de refrigeración							
	15°C (59°F)	20°C (68°F)	25°C (77°F)	30°C (86°F)	35°C (95°F)	40°C (104°F)	45°C (113°F)	50°C (122°F)
	1,17	1,00	0,83	0,67	0,50	0,33	0,17	0,00

Factor de temperatura del aire f_L

Tiene en cuenta la posibilidad de emisión de calor a diferentes temperaturas del aire de refrigeración.

f_L	Temperatura del aire en la entrada del ventilador							
	15°C (59°F)	20°C (68°F)	25°C (77°F)	30°C (86°F)	35°C (95°F)	40°C (104°F)	45°C (113°F)	50°C (122°F)
	1,08	1,00	0,93	0,86	0,79	0,72	0,65	0,57



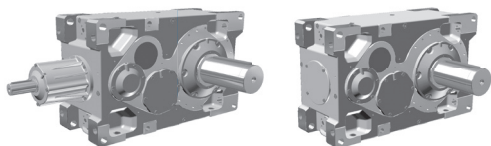
Factores de servicio f_B según aplicación

El factor de servicio define el factor de seguridad mínimo para una aplicación determinada y tiene en cuenta las condiciones habituales de la aplicación en cuestión. Si se conoce el factor de servicio para la aplicación, éste debería tenerse en cuenta. Si no se conoce ningún valor para la aplicación, puede determinar el factor de servicio correspondiente con ayuda de las tablas que figuran abajo o consulte a NORD DRIVESYSTEMS.

Factores de servicio - f_B			
Aplicación	Duración de la carga		
	hasta 5 h al día	5 - 10 h al día	más de 10 h al día
GRÚAS ^{1) / 2)}			
Mecanismos giratorios ¹⁾	1,00	1,40	1,80
Mecanismos de plegado (nach FEM 1001)	1,00	1,10	1,40
Mecanismo de avance	1,60	1,80	2,00
Mecanismos basculantes	1,00	1,20	1,60
BOMBAS			
Bombas centrífugas / turbobombas	1,15	1,35	1,45
Bombas de émbolo (1 cilindro)	1,35	1,50	1,80
Bombas de émbolo (varios cilindros)	1,20	1,40	1,50
Bombas helicoidales	1,25	1,25	1,50
Bombas centrífugas o rotativas (bomba de engranajes, de aletas, de émbolo giratorio)	1,25	1,25	1,25
FUNICULARES			
Funiculares aéreos	1,40	1,40	1,50
Teleféricos	1,60	1,60	1,80
Telesquíes	1,30	1,30	1,40
Teleféricos de circulación continua	1,40	1,40	1,60
AGITADORES Y MEZCLADORES			
Agitadores para líquidos	1,00	1,25	1,50
Agitadores para líquidos (con partículas en suspensión)	1,25	1,25	1,50
Agitadores para líquidos (densidad variable)	1,20	1,50	1,65
Agitadores para medios sólidos (material no uniforme)	1,40	1,60	1,70
Agitadores para medios sólidos (material uniforme)	1,35	1,35	1,40
Hormigoneras	1,50	1,50	1,75
Amasadoras / Conche	1,50	1,50	1,75
Mesticador	1,80	1,80	1,80
Aireadores	2,00	2,00	2,00

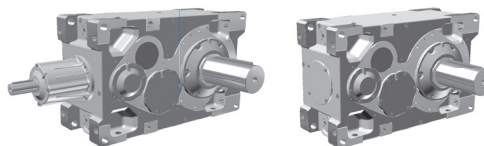
Factores de servicio - f_B			
Aplicación	Duración de la carga		
	hasta 5 h al día	5 - 10 h al día	más de 10 h al día
TRANSPORTADORES			
Elevadores de cangilones (p.e. cereales, incluso material)	1,40	1,40	1,50
Elevadores de cangilones (p.e. minerales, material desigual)	1,75	1,75	2,00
Cabrestante de extracción	1,40	1,60	1,60
Alimentadores helicoidales	1,15	1,25	1,50
Transportadores de cinta ≤ 100 kW	1,15	1,25	1,40
Transportadores de cinta > 100 kW	1,15	1,30	1,50
Elevadores de cargas *	1,20	1,20	1,50
Ascensores de personas *	1,50	1,50	1,80
Transportadores de placa o cadena	1,75	1,75	2,00
Transportadores vibratorios	1,75	1,75	2,00
Escaleras mecánicas	1,25	1,25	1,55
VENTILADORES			
Sopladores (axiales y radiales)	1,50	1,50	1,50
Ventiladores de torres de refrigeración	2,00	2,00	2,00
COMPRESORES			
Compresores alternativos o de émbolo	1,80	1,80	1,90
Compresores radiales	1,40	1,40	1,50
Compresores helicoidales	1,50	1,50	1,75
CRIBAS			
Cribas giratorias	1,25	1,25	1,50
Cribas (vibradores)	1,55	1,75	2,00
Cribas (en general)	1,25	1,25	1,50
EXCAVADORAS			
Mecanismos de inclinación	1,30	1,30	1,50
Vehículos oruga	1,20	1,60	1,80
Ruedas de cangilones	2,20	2,20	2,20
Cabezas cortadoras	2,20	2,20	2,20

* Selección según el par máximo



Factores de servicio - f_B			
Aplicación	Duración de la carga		
	hasta 5 h al día	5 - 10 h al día	más de 10 h al día
MOLINOS Y TAMBORES			
Tambores de refrigeración y secadores	1,50	1,50	1,60
Molinos de tubo	2,00	2,00	2,00
Molinos de bolas	2,00	2,00	2,00
Molinos de martillos	1,75	1,75	2,00
Trituradoras / Trituradores	1,55	1,75	2,00
Molinos	1,75	1,75	1,75
Picadoras	1,55	1,75	2,00
PRENSAS DE EXTRUSIÓN			
Prensas de extrusión (plástico)	1,40	1,40	1,60
Prensas de extrusión (goma)	1,50	1,50	1,80
CALANDRIAS			
Calandrias (papel)	1,80	1,80	2,00
Calandrias (goma)	1,65	1,65	1,65

Factores de servicio - f_B			
Aplicación	Duración de la carga		
	hasta 5 h al día	5 - 10 h al día	más de 10 h al día
CILINDROS DE LAMINACIÓN			
Cilindros de laminación (procesamiento de papel, plásticos y caucho)	1,80	1,80	2,00
Con inversión para chapas y desbastes	2,50	2,50	2,50
Alambres, chapas finas, chapas gruesas cilindros de laminación	1,80	1,80	1,80
Cortadores Cilindros de laminación	1,55	1,75	2,00
Cabrestante de chapas	1,60	1,60	1,75
Enderezadoras	2,50	2,70	3,00
Procesamiento de acero en general	2,00	2,00	2,00
OTRO			
Máquinaria de pelado	2,00	2,00	2,00
En general	2,00	2,00	2,00
Prensas (procesamiento de papel y celulosa)	1,75	1,75	1,75
Variador de frecuencia / Generadores	1,80	1,80	2,00

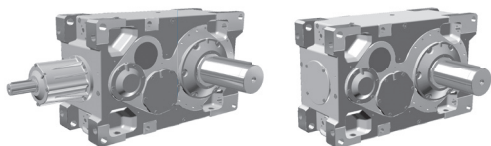


Factores de servicio f_B según sector

Factores de servicio - f_B			
Aplicación	Duración de la carga		
	hasta 5 h al día	5 - 10 h al día	más de 10 h al día
ACERO / TRABAJO DEL METAL			
Con inversión para chapas y desbastes	2,50	2,50	2,50
Alambres, chapas finas, chapas gruesas cilindros de laminación	1,80	1,80	1,80
Cortadores Cilindros de laminación	1,55	1,75	2,00
Cabrestante de chapas	1,60	1,60	1,75
Enderezadoras	2,50	2,70	3,00
Procesamiento de acero en general	2,00	2,00	2,00
MINERÍA / EXTRACCIÓN CANTERA			
MINERALES / CEMENTO			
Trituradoras / Trituradores	1,55	1,75	2,00
Cribas (vibradores)	1,55	1,75	2,00
Cribas (en general)	1,25	1,25	1,50
Ruedas de cangilones	2,20	2,20	2,20
Cabezas cortadoras	2,20	2,20	2,20
Molinos de martillos	1,75	1,75	2,00
Mecanismos giratorios	1,00	1,40	1,80
Hormigoneras	1,50	1,50	1,75
Tambores de refrigeración y secadores	1,50	1,50	1,60
Molinos de tubo	2,00	2,00	2,00
Molinos de bolas	2,00	2,00	2,00
Cribas giratorias	1,25	1,25	1,50
Vehículos oruga	1,20	1,60	1,80
Transportadores de cinta ≤ 100 kW	1,15	1,25	1,40
Transportadores de cinta > 100 kW	1,15	1,30	1,50
Cabrestante de extracción	1,40	1,60	1,60
Transportadores vibratorios	1,75	1,75	2,00
Elevadores de cangilones (p.e. minerales, material desigual)	1,75	1,75	2,00
Alimentadores helicoidales	1,15	1,25	1,50
Agitadores para medios sólidos (material no uniforme)	1,40	1,60	1,70
Agitadores para medios sólidos (material uniforme)	1,35	1,35	1,40
QUÍMICA / GOMA			
PLÁSTICO			
Prensas de extrusión (plástico)	1,40	1,40	1,60
Prensas de extrusión (goma)	1,50	1,50	1,80
Amasadora	1,80	1,80	1,80
Calandrias de goma	1,65	1,65	1,65
Ventilador (axial y radial)	1,50	1,50	1,50
Molinos	1,75	1,75	1,75
Cilindros (procesamiento de papel, plástico y caucho)	1,80	1,80	2,00
Agitadores para medios sólidos (material no uniforme)	1,40	1,60	1,70
Agitadores para medios sólidos (material uniforme)	1,35	1,35	1,40

Factores de servicio - f_B			
Aplicación	Duración de la carga		
	hasta 5 h al día	5 - 10 h al día	más de 10 h al día
AGRICULTURA / MADERA / PESCA			
Transportadores de placa o cadena	1,75	1,75	2,00
En general	2,00	2,00	2,00
CEREALES / ALIMENTOS / PRODUCTOS LÁCTEOS			
Máquinaria de pelado	2,00	2,00	2,00
Molinos	1,75	1,75	1,75
Amasadoras / Conche	1,50	1,50	1,75
Elevadores de cangilones (p.e. cereales, incluso material)	1,40	1,40	1,50
En general	2,00	2,00	2,00
PAPEL / PULPA			
Calandrias (papel)	1,80	1,80	2,00
Tambores de refrigeración y secadores	1,50	1,50	1,60
Tambores de refrigeración y secadores	1,80	1,80	2,00
Prensas (procesamiento de papel y celulosa)	1,75	1,75	1,75
En general	2,00	2,00	2,00
PROCESAMIENTO DE MADERA			
Transportadores de placa o cadena	1,75	1,75	2,00
En general	2,00	2,00	2,00
SISTEMAS DE LAVADO Y SECADO			
Tambores de refrigeración y secadores	1,50	1,50	1,60
En general	2,00	2,00	2,00
GRÚAS			
Mecanismos giratorios	1,00	1,40	1,80
Mecanismos de plegado (nach FEM 1001)	1,00	1,10	1,40
Sistemas de inclinación	1,30	1,30	1,50
Mecanismos basculantes	1,00	1,20	1,60
Mecanismo de avance	1,60	1,80	2,00
ENTRETENIMIENTO / TEATRO			
Elevadores de cargas *	1,20	1,20	1,50
Ascensores de personas *	1,50	1,50	1,80
Escaleras mecánicas	1,25	1,25	1,55

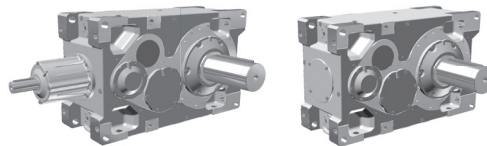
* Selección según el par máximo



Factores de servicio - f_B			
Aplicación	Duración de la carga		
	hasta 5 h al día	5 - 10 h al día	más de 10 h al día
AGUA / AGUAS RESIDUALES			
Bombas helicoidales	1,25	1,25	1,50
Agitadores para líquidos	1,00	1,25	1,50
Agitadores para líquidos (con partículas en suspensión)	1,25	1,25	1,50
Agitadores para líquidos (densidad variable)	1,20	1,50	1,65
Aireadores	2,00	2,00	2,00
Bombas centrífugas / turbobombas	1,15	1,35	1,45
Bombas centrífugas o rotativas (bomba de engranajes, de aletas, de émbolo giratorio)	1,25	1,25	1,25
Bombas de émbolo (1 cilindro)	1,35	1,50	1,80
Bombas de émbolo (varios cilindros)	1,20	1,40	1,50
TRANSMISIÓN DE ELECTRICIDAD			
Ventiladores de torres de refrigeración	2,00	2,00	2,00
Variador de frecuencia / Generadores	1,80	1,80	2,00

Factores de servicio - f_B			
Aplicación	Duración de la carga		
	hasta 5 h al día	5 - 10 h al día	más de 10 h al día
OCIO / DEPORTES			
Funiculares aéreos	1,40	1,40	1,50
Teleféricos	1,60	1,60	1,80
Telesquíes	1,30	1,30	1,40
Teleféricos de circulación continua	1,40	1,40	1,60
ENERGÍA / SOLAR / BIOGÁS			
Compresores alternativos o de émbolo	1,80	1,80	1,90
Compresores radiales	1,40	1,40	1,50
Compresores helicoidales	1,50	1,50	1,75
RECICLAJE			
Trituradoras / Trituradores	1,55	1,75	2,00
Molinos	1,75	1,75	1,75
Picadoras	1,55	1,75	2,00

Construcción



Nomenclatura

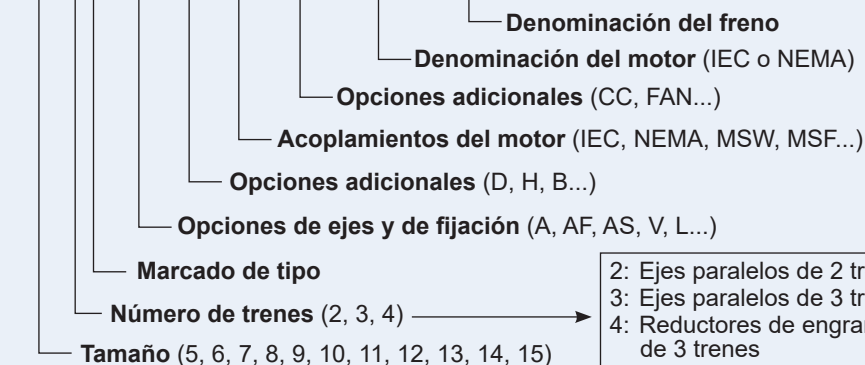
Reductores de ejes paralelos		Reductores de engranaje cónico		Par de salida M_{2max} [kNm]
de 2 trenes	de 3 trenes	de 3 trenes	de 4 trenes	
SK 5207	SK 5307	SK 5407	SK 5507	15
SK 6207	SK 6307	SK 6407	SK 6507	20
SK 7207	SK 7307	SK 7407	SK 7507	25
SK 8207	SK 8307	SK 8407	SK 8507	30
SK 9207	SK 9307	SK 9407	SK 9507	40
SK 10207	SK 10307	SK 10407	SK 10507	50
SK 11207	SK 11307	SK 11407	SK 11507	75
SK 12207	SK 12307	SK 12407	SK 12507	110
SK 13207	SK 13307	SK 13407	SK 13507	150
SK 14207	SK 14307	SK 14407	SK 14507	190
SK 15207	SK 15307	SK 15407	SK 15507	250

Combinaciones con pre-reductores de ejes paralelos y reductores de engranaje cónico

Reductores de ejes paralelos		Reductores de engranaje cónico		Par de salida M_{2max} [kNm]
Transmisión nominal i_N	de 5 trenes	Transmisión nominal i_N	de 6 trenes	
355 - 1600	SK 5307 / 3282	450 - 1600	SK 5307 / 9032.1	15
400 - 1600	SK 6307 / 3282	500 - 1600	SK 6307 / 9032.1	20
355 - 1600	SK 7307 / 4282	450 - 1600	SK 7307 / 9032.1	25
400 - 1600	SK 8307 / 4282	500 - 1600	SK 8307 / 9032.1	30
400 - 1600	SK 9307 / 5282	450 - 1600	SK 9307 / 9042.1	40
450 - 1600	SK 10307 / 5282	500 - 1600	SK 10307 / 9042.1	50
180 - 1600	SK 11307 / 6282	200 - 1600	SK 11307 / 9052.1	75
125 - 160	SK 11307 / 7282	200 - 1600		
180 - 1600	SK 12307 / 7282	200 - 1600	SK 12307 / 9072.1	110
125 - 160	SK 12307 / 8282	200 - 1600		
200 - 1600	SK 13307 / 7282	315 - 1600	SK 13307 / 9072.1	150
125 - 180	SK 13307 / 9282	180 - 280	SK 13307 / 9082.1	
160 - 1600	SK 14307 / 9282	450 - 1600	SK 14307 / 9082.1	190
250 - 1600	SK 15307 / 8282	280 - 1600	SK 15307 / 9082.1	250
180 - 200	SK 15307 / 9282	180 - 250	SK 15307 / 9086.1	
125 - 160	SK 15307 / 10282.1	180 - 250	SK 15307 / 9086.1	

Ejemplos de pedido

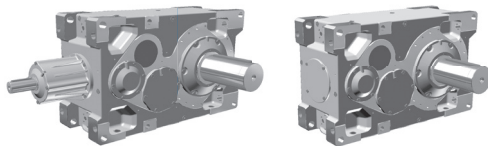
SK11207 AS H IEC CC 200L/4 BRE



- 2: Ejes paralelos de 2 trenes
- 3: Ejes paralelos de 3 trenes
- 4: Reductores de engranaje cónico de 3 trenes
- 5: Reductores de engranaje cónico de 4 trenes

Explicación del ejemplo

Tamaño del cárter 11, reductor de ejes paralelos de 2 trenes, eje hueco con aro de contracción y tapa, tipo de reductor IEC con serpentín de refrigeración y un motor 200L/4 con freno.

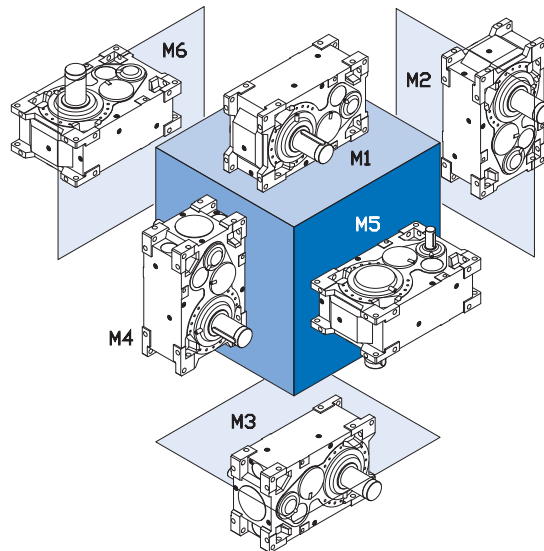


Posiciones de montaje para reductores de ejes paralelos

En cuanto a los reductores y los motorreductores, Getriebebau NORD diferencia entre seis posiciones de montaje, desde la M1 hasta la M6, tal como se muestra en las siguientes imágenes. Las superficies de montaje M1 y M3 son distintas en caso de reductores de ejes paralelos de 2 y 3 trenes.

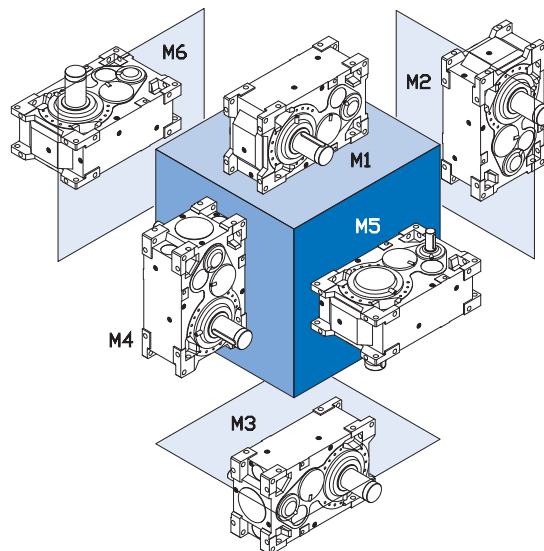
Reductores (industriales) de ejes paralelos de 2 trenes

- M1** Reductor de 2 trenes, montaje estándar
- M2** Eje de salida horizontal por la parte superior
- M3** Montaje estándar para el reductor de 3 trenes
- M4** Eje de salida horizontal por la parte inferior
- M5** El eje de salida hacia abajo
- M6** El eje de salida hacia arriba



Reductores (industriales) de ejes paralelos de 3 trenes

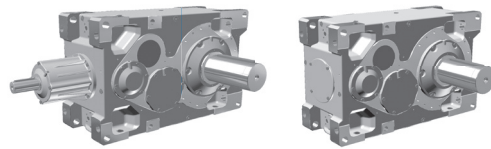
- M1** Reductor de 2 trenes, montaje estándar
- M2** Eje de salida horizontal por la parte superior
- M3** Montaje estándar para el reductor de 3 trenes
- M4** Eje de salida horizontal por la parte inferior
- M5** El eje de salida hacia abajo
- M6** El eje de salida hacia arriba



Posiciones de montaje inclinadas y variables

Si sus requisitos en cuanto a la posición de montaje divergen de las posiciones estándar, póngase en contacto con NORD.

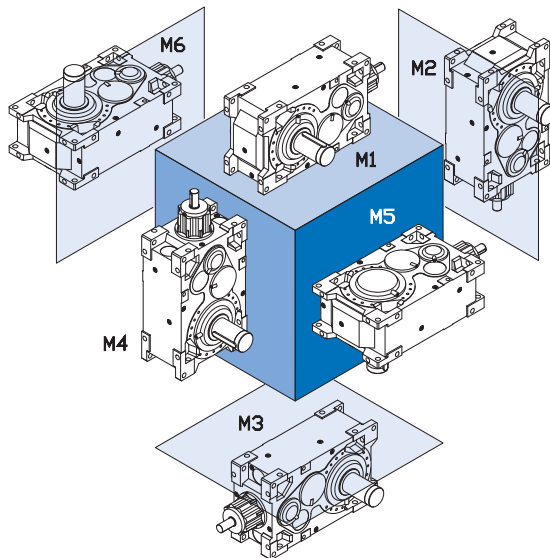
Posiciones de montaje



Posiciones de montaje para reductores ortogonales

En cuanto a los reductores y los motorreductores, Getriebebau NORD diferencia entre seis posiciones de montaje, desde la M1 hasta la M6, tal como se muestra en las siguientes imágenes. Las superficies de montaje M1 y M3 son distintas en caso de reductores de engranaje cónico de 4 y 3 trenes.

Reductores (industriales) ortogonales de 3 trenes



M1 Reductor de 3 trenes, montaje estándar

M2 Eje de salida horizontal por la parte superior

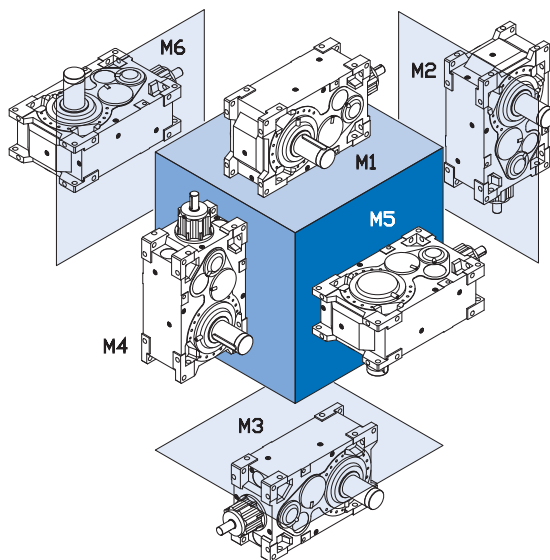
M3 Montaje estándar para el reductor de 4 trenes

M4 Eje de salida horizontal por la parte inferior

M5 El eje de salida hacia abajo

M6 El eje de salida hacia arriba

Reductores (industriales) ortogonales de 4 trenes



M1 Reductor de 3 trenes, montaje estándar

M2 Eje de salida horizontal por la parte superior

M3 Montaje estándar para el reductor de 4 trenes

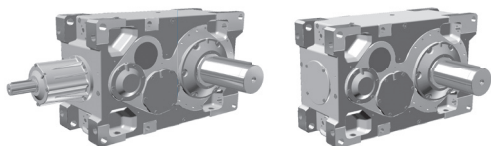
M4 Eje de salida horizontal por la parte inferior

M5 El eje de salida hacia abajo

M6 El eje de salida hacia arriba

Posiciones de montaje inclinadas y variables

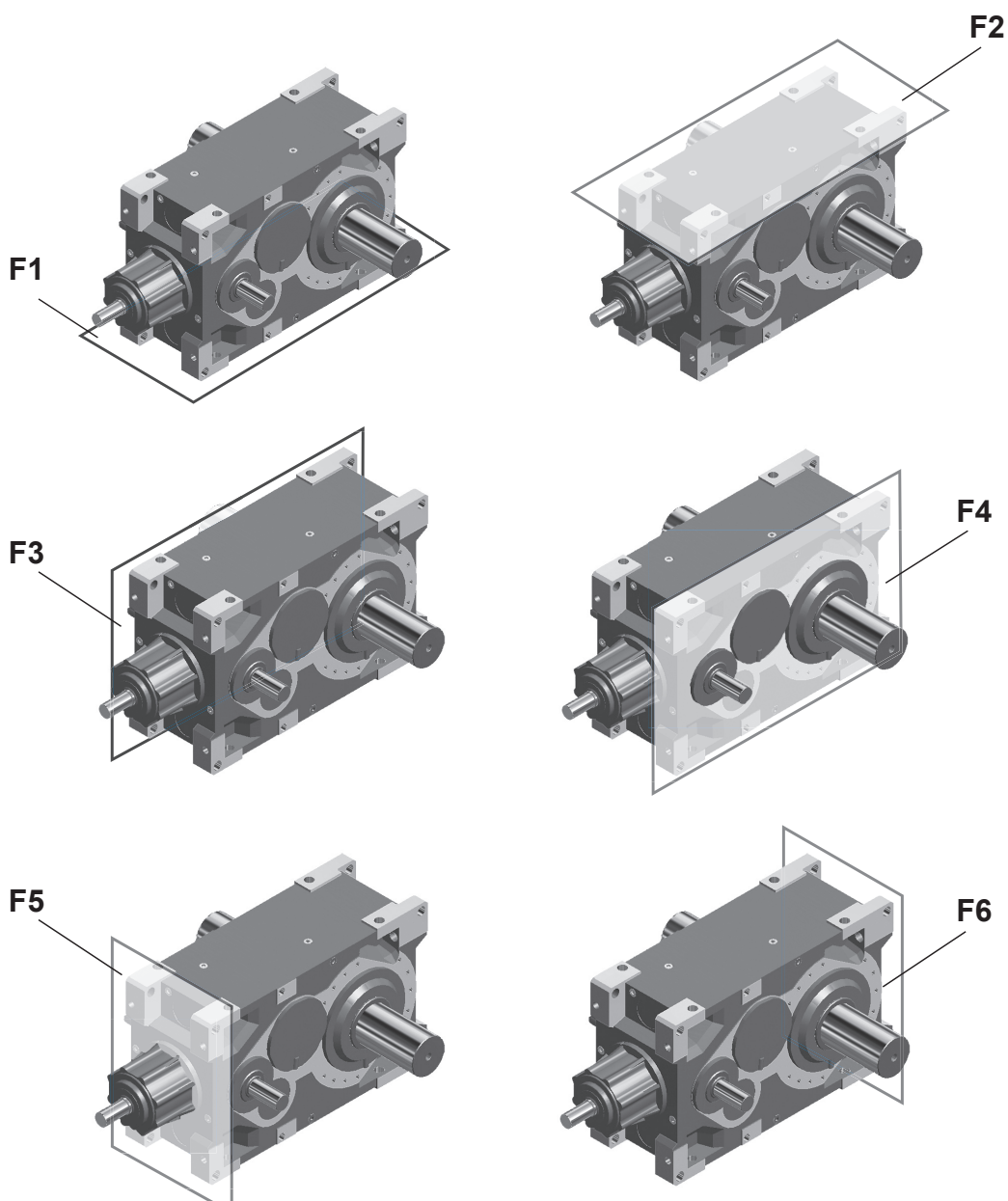
Si sus requisitos en cuanto a la posición de montaje divergen de las posiciones estándar, póngase en contacto con NORD.



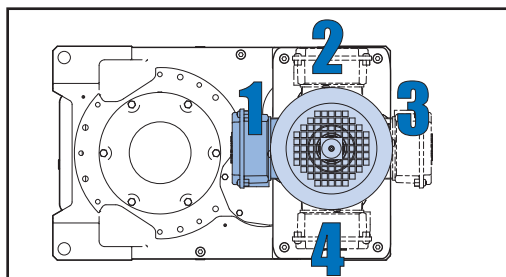
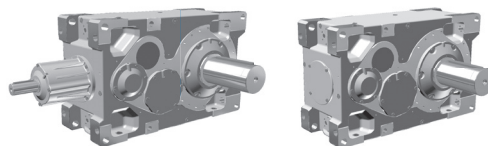
Superficies de montaje

La superficie de montaje describe el lado en el cual se sujeta el reductor. Las imágenes que aparecen abajo (F1 – F6) muestran las seis superficies de montaje disponibles.

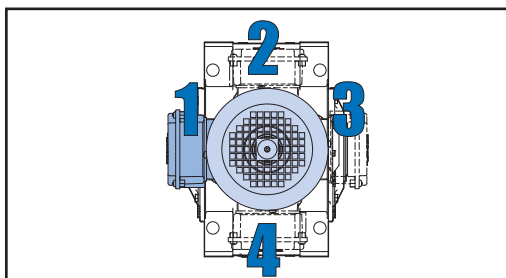
En la siguiente imagen se identifican las superficies de montaje para la posición de montaje M1.



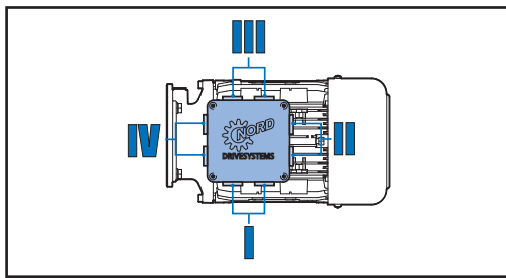
Construcción



Posiciones de montaje de la caja de bornes en un reductor de ejes paralelos



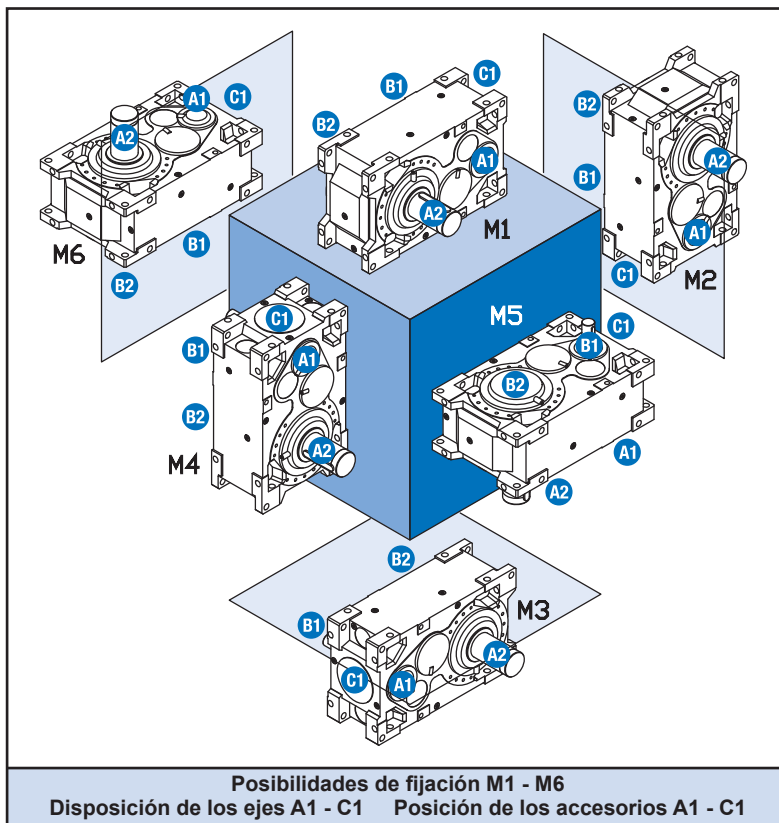
Posiciones de montaje de la caja de bornes en un reductor ortogonal



Posiciones de la entrada de cables

Posibilidades de fijación

NORD ofrece motorreductores, reductores y motores que pueden adaptarse a las necesidades de los clientes de las maneras más diversas. Al realizar el pedido es imprescindible indicar la ejecución deseada.



Posibilidades de fijación M1 - M6
Disposición de los ejes A1 - C1 Posición de los accesorios A1 - C1

Disposiciones de los ejes

La posición de las salidas requeridas de los ejes se determina a partir de una dirección de la vista desde arriba sobre la posición de montaje estándar horizontal del reductor. M1 es estándar para reductores de ejes paralelos de 2 trenes y reductores ortogonales de 3 trenes. M3 es estándar para reductores de ejes paralelos de 3 trenes y reductores ortogonales de 4 trenes.

Posición de los accesorios acoplados

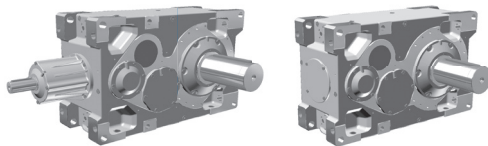
La posición de los accesorios, p. ej., antirretorno, ventilador, bomba de circulación, brida de salida, brida del agitador, etc., se determina por medio del mismo esquema que en el caso de los ejes.

Cajas de bornes y entrada de cables

En la posición estándar, la caja de bornes se sitúa en el lado izquierdo mirando el motor desde atrás.

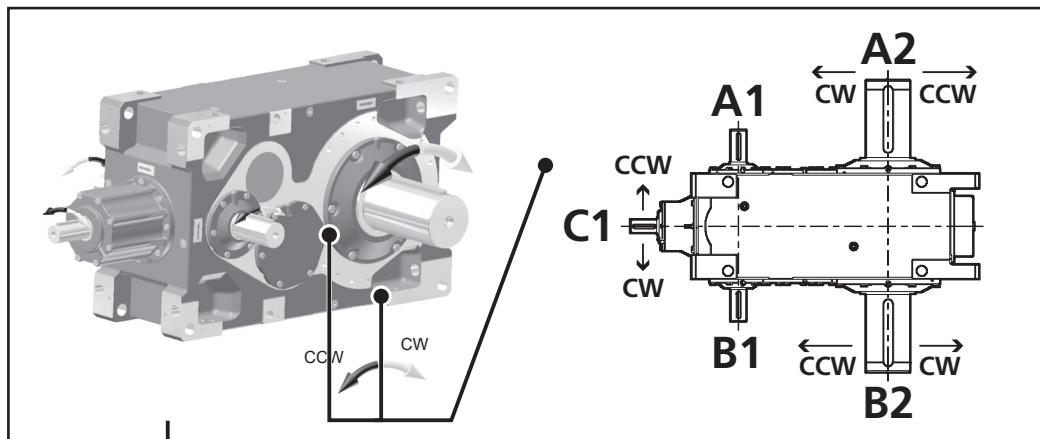
Si desea otras posiciones, indíquelo expresamente. Solicite información a NORD si pide la entrada para cables en posición IV.

En el caso de motores de freno de los tamaños 63 a 132, la entrada de cables solo está disponible en las posiciones I y III.



Dirección de rotación de los ejes de entrada/salida

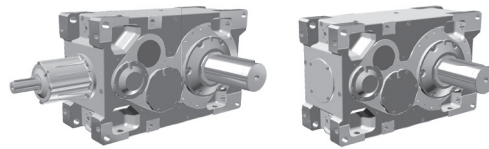
La dirección de rotación de los ejes del reductor depende de la posición de montaje y de la disposición de los ejes.



Las etiquetas adhesivas que figuran de serie sobre los reductores indican el sentido de rotación libre si se han montado antirretornos.

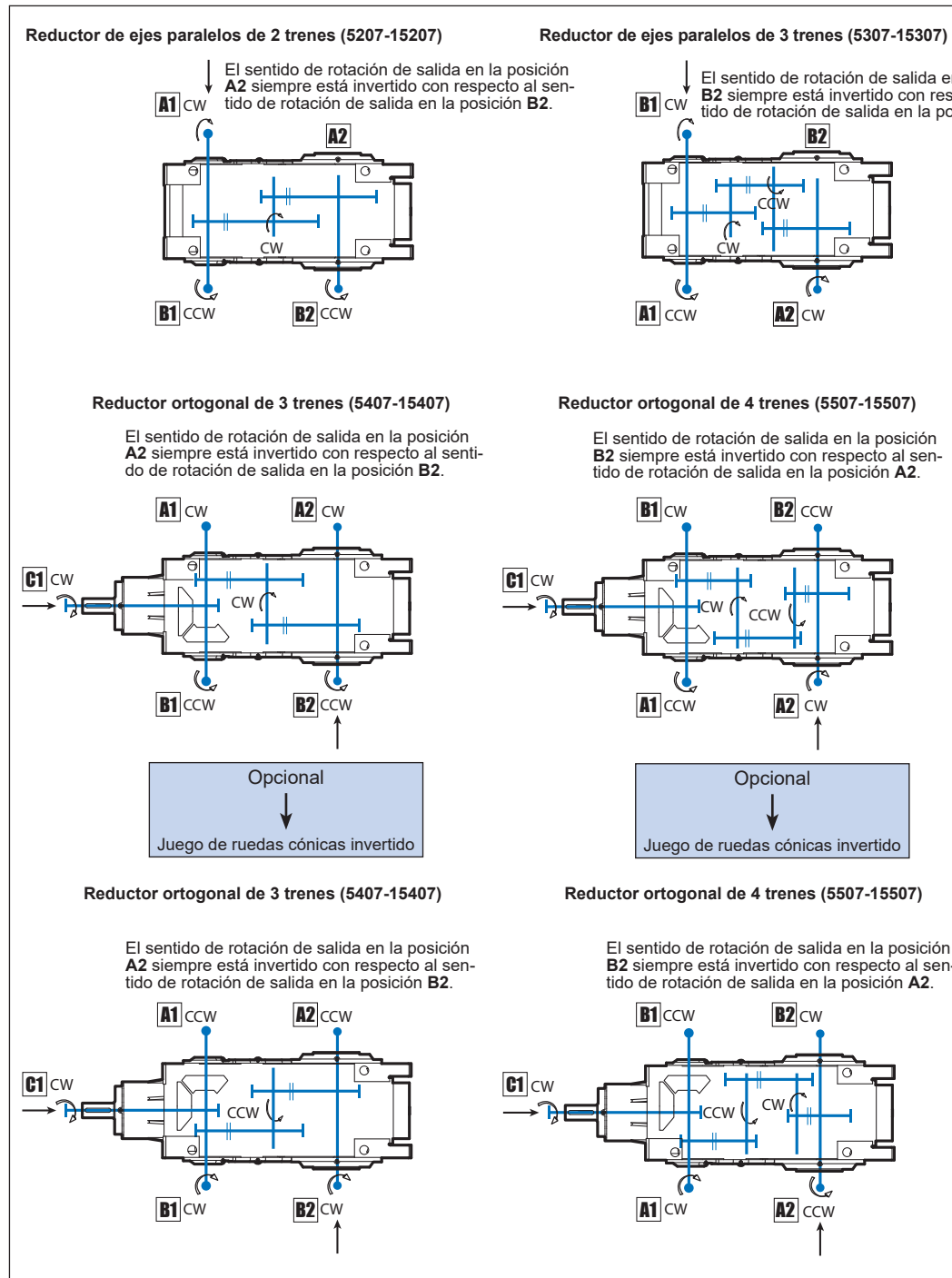
Posición de montaje ¹⁾ M1 Dirección de la vista ¹⁾ F2		Dirección de rotación de la entrada			Dirección de rotación de la salida	
Posiciones de los ejes ¹⁾ =>		C1	A1	B1	A2	B2
SK ..207	o	---	CW	CCW	CW	CCW
		---	CCW	CW	CCW	CW
SK ..307	o	---	CW	CCW	CCW	CW
		---	CCW	CW	CW	CCW
SK ..407 (estándar)	o	CW	CW	CCW / R	CW	CCW
		CCW	CCW	CW / R	CCW	CW
SK ..407 (opcional)	o	CW	CCW / R	CW	CCW	CW
		CCW	CW / R	CCW	CW	CCW
SK ..507 (estándar)	o	CW	CCW / R	CW	CW	CCW
		CCW	CW / R	CCW	CCW	CW
SK ..507 (opcional)	o	CW	CW	CCW / R	CCW	CW
		CCW	CCW	CW / R	CW	CCW

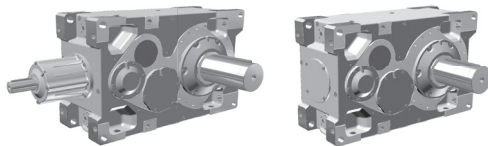
1) Véase 37 - 38



Esquema de los trenes de engranajes para determinar la dirección de giro.

Abajo figura el sentido de rotación estándar para reductores de ejes paralelos y ortogonales. El sentido de rotación de nuestros reductores ortogonales puede invertirse girando el juego de ruedas cónicas.





Acoplamientos (entrada y salida)

Si se solicita, NORD puede suministrar acoplamientos de diversos tipos y formas. Además de distintos acoplamientos flexibles, también hay disponibles acoplamientos a prueba de fallos (acoplamientos de estrella/pivotes), acoplamientos para arranque suave (acoplamientos hidráulicos) y acoplamientos de seguridad. Como acoplamientos de salida se ofrecen un acoplamiento de pernos, de tamaño corto, elástico a la torsión y resistente a las descargas disruptivas, así como acoplamientos de dientes con los que también es posible cubrir distancias mayores. Consúltenos si tuviera requisitos especiales con relación a los acoplamientos de entrada o de salida.

- **Los acoplamientos de entrada convencionales son:**
acoplamientos flexibles, acoplamientos de estrella o acoplamientos hidráulicos (que ayudan a controlar el proceso de arranque), acoplamientos de seguridad o acoplamientos con limitador de par.
- **Los acoplamientos de salida convencionales son:**
acoplamientos de pivotes elásticos (para salvar distancias cortas), acoplamientos embrizados o acoplamientos de dientes abombados (para salvar distancias más largas).

Sistemas de sellado

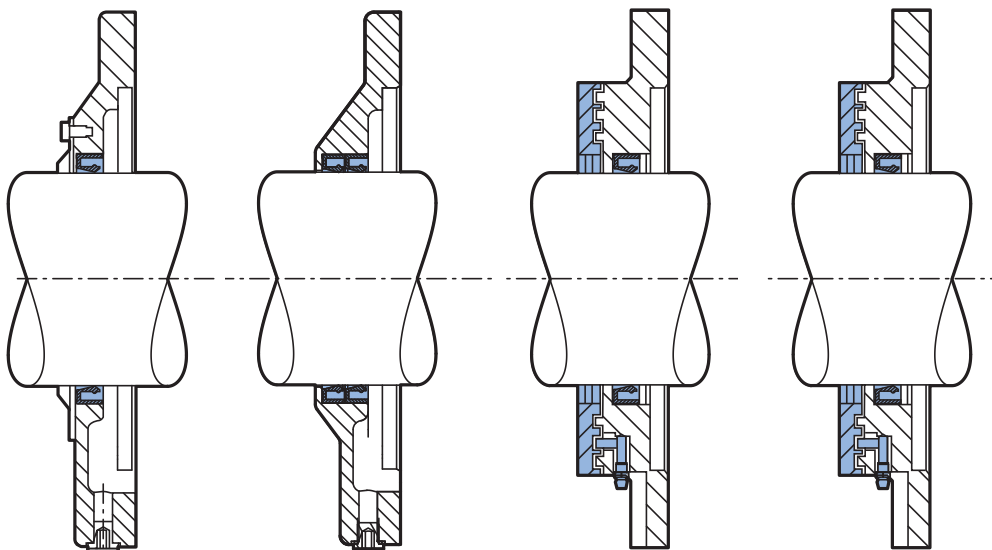
Nuestros reductores disponen de serie de un sistema de sellado efectivo en muchos entornos y para sus condiciones particulares. En función del tamaño del cárter y del tipo de reductor, el reductor se suministra con un retén del eje (FKM) y una junta de anillo gamma o un junta de cartucho en el eje de entrada y dos retenes del eje en el eje de salida. El material que se utiliza es el NBR (Buna N) u, opcionalmente, el FKM (fluoro elastómero). Con temperaturas de trabajo (temperaturas del aceite) superiores a 85°C debe emplearse FKM. Los retenes del eje opcionales pueden ser con o sin labio antipolvo.

La selección del sistema de sellado óptimo depende de las condiciones ambientales y de funcionamiento, así como de los requisitos del reductor condicionados por la aplicación. Si tiene preguntas sobre la elección del sistema de sellado, póngase en contacto con NORD.

Para la salida hay disponibles los siguientes modelos de juntas:

- dos retenes del eje (estándar)
- juntas Taconite

Si se quisiera obtener otros sistemas de sellado no indicados aquí, consúltenos.

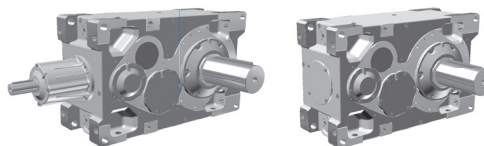


Estándar (entrada)
(un retén y un gamma-ring)

Estándar (salida)
(dos retenes del eje)

Taconite F(entrada)
(junta laberíntica engrasada; con posibilidad de reengrase)

Taconite F(salida)
(junta laberíntica engrasada; con posibilidad de reengrase)



Sistemas de lubricación

Para evitar costes de envío innecesarios, NORD suministra todos sus reductores industriales sin aceite. La empresa recomienda utilizar únicamente aceites para reductor de alta calidad con excelentes propiedades de protección contra el desgaste y la corrosión, que ayuden a aumentar la capacidad de carga y con una excelente resistencia al envejecimiento. Además, el lubricante también deberá contener aditivos para reducir el desgaste y/o aditivos de alta presión en la zona de fricción combinada (o en caso de una lubricación por contacto próximo parcial o total).

El aceite lubricante debería cumplir las siguientes condiciones mínimas:

- Su película lubricante debe tener una elevada estabilidad para garantizar un buen comportamiento en caso de pares elevados y de cargas de choque, así como durante el arranque.
- Debe poder operar sin perder su viscosidad incluso con temperaturas moderadas en el colector de aceite. Las temperaturas del aceite en el cárter deben poder alcanzar los 80°C-85°C (176°F-185°F) si se utiliza aceite mineral o los 105°C (221°F) si se utiliza aceite sintético
- Su índice de viscosidad es de 95 o superior.
- El resultado del ensayo de la capacidad de carga ante el gripado del FZG es > nivel 12 (según DIN 51354-2).
- El resultado en el ensayo de desgaste de los rodamientos FAG-FE-8 es < 30 mg y el desgaste de la jaula es inferior a 100 mg (según DIN51819-3).
- También garantiza su compatibilidad con los materiales de retenes y juntas fabricados con elastómeros estándar.

Tipo de lubricante

El lubricante es un elemento del diseño. NORD le recomendará una viscosidad o tipo de lubricante óptimo en función de las condiciones de servicio y del entorno, así como del tipo de reductor indicado.

A pesar de que los reductores industriales pueden funcionar con aceites minerales de alto rendimiento, NORD recomienda encarecidamente el uso de aceites sintéticos.

En los reductores industriales solo está permitido usar aceites de calidad CLP (DIN 51517- 3). La siguiente tabla incluye todos los aceites que pueden usarse porque cumplen los requisitos CLP generales (figura en la página 48).

CLP	Aceite mineral de alto rendimiento (NORD recomienda un aditivo EP).
CLP HC	Aceite sintético a base de polialfaolefinas
CLP PG	Aceite sintético a base de poliglicoles
CLP HC H1 o CLP PG H1	Aceite apto para uso alimentario (debe cumplir los requisitos de un aceite NSF-H1 según FDA 212 CFR 178.3570).
E	Aceite biodegradable



NOTA IMPORTANTE



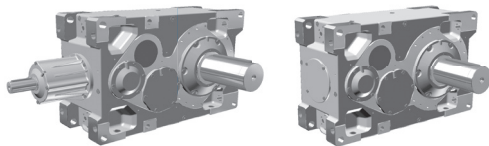
NORD determina el tipo de aceite y la viscosidad del lubricante necesarios para cada pedido individual. Estos valores figuran tanto en la confirmación del pedido como en la placa de características del reductor.

Métodos de lubricación

Los reductores industriales de montaje horizontal han sido diseñados para la lubricación por barboteo en aceite. Aquellos que se montan en vertical o erguidos pueden funcionar con el nivel de aceite hasta el tope. En muchos casos, la lubricación forzada a presión tiene ciertas ventajas.

1. Lubricación por barboteo

El nivel de aceite en el reductor es relativamente bajo. Los elementos del reductor y de los rodamientos que no se sumergen en el baño de aceite se lubrican por barboteo. Esta es la lubricación acostumbrada para las posiciones de montaje horizontales (M1 o M3). En el caso de velocidades bajas, podría suceder que una lubricación por barboteo no lubricara todas las piezas fundamentales. En el caso de velocidades elevadas, el barboteo puede provocar tanto unas pérdidas excesivas debidas la formación de espuma como un calentamiento no deseado del reductor.



2. Lubricación por inmersión o baño de aceite

El reductor está completamente lleno o casi completamente lleno de aceite, y todas las superficies de los rodamientos y los engranajes funcionan completamente o casi completamente sumergidas en el baño. La lubricación por inmersión en baño de aceite es una posibilidad para garantizar el engrase de reductores en posición de montaje erguida (M2 o M4) o vertical (M5 o M6). Sin embargo, este tipo de lubricación también puede conllevar mayores pérdidas debido a la formación de espuma en el aceite, mayores temperaturas del aceite y menor rendimiento. Estos casos también pueden requerir cárteres de mayor tamaño u opciones de refrigeración y accesorios adicionales. Gracias a la lubricación forzada pueden resultar innecesarios los accesorios u opciones caros y a la vez reducirse las temperaturas y prolongarse la vida útil del lubricante.

3. Lubricación por circulación forzada [LC, LCX]

Para la lubricación por circulación forzada se suministra una bomba (accionada mediante un eje del propio reductor o mediante un motor auxiliar) y gracias a esto es posible que el nivel de aceite sea relativamente inferior. Tanto la bomba como los conductos del aceite impulsan el aceite hasta todos los puntos críticos de los engranajes y los rodamientos. De esta forma es posible bajar los niveles de aceite, incluso en comparación con los niveles del barboteo de aceite estándar. Este sistema de lubricación es el recomendado en caso de que se den las siguientes condiciones en la aplicación:

- Si no es posible una lubricación por barboteo o por baño de aceite o si por motivos técnicos térmicos la misma resulta inconveniente.
- Si se producen velocidades de entrada elevadas y se supera la velocidad límite para otros métodos de lubricación (debido al tamaño, la relación de transmisión y la posición).
- Si en caso de eje de salida vertical es necesario el modelo Drywell.



NOTA IMPORTANTE



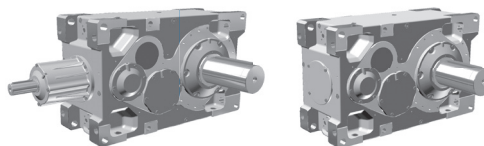
Póngase en contacto con NORD en caso de tener que escoger entre lubricación por baño de aceite y lubricación por circulación a presión, para que le podamos recomendar las opciones y los accesorios correspondientes.

Recomendaciones de lubricación típicas

Los reductores industriales se han diseñado para el servicio con aceites minerales de alto rendimiento con aditivos para altas presiones (EP). Para el rango de temperatura ambiente entre 0 °C y 40 °C (32 °F-104 °F) suele utilizarse aceite mineral con una viscosidad de ISO VG220 EP (AGMA 5 EP).

A pesar de que los reductores industriales pueden funcionar con aceites minerales de alto rendimiento, NORD recomienda encarecidamente el uso de aceites sintéticos. En comparación con los aceites minerales, los aceites sintéticos conllevan las siguientes ventajas al respecto de la protección adicional contra el desgaste y la vida útil de los componentes:

- Película lubricante más estable, coeficiente de fricción inferior y capacidad lubricante mejorada.
- Fricción interna reducida (reducida hasta la mitad en comparación con el aceite mineral), menor calentamiento y un rendimiento mejorado del reductor.
- La incomparable resistencia contra el envejecimiento y la oxidación térmica que produce la limpieza en el interior del reductor, consiguiendo así intervalos de mantenimiento más prolongados.
- Un índice de viscosidad mayor ofrece una mejor estabilidad de la película lubricante a temperaturas bajas y elevadas.



Opciones de llenado de aceite

Antes de la puesta en funcionamiento debe alcanzarse el nivel de aceite correcto. A no ser que el cliente desee lo contrario, NORD suministra todos sus reductores industriales sin aceite para evitar costes de envío innecesarios.

⚠	NOTA IMPORTANTE	⚠
<ul style="list-style-type: none">• Todos los reductores industriales se envían secos. En las tablas que empiezan a partir de la página ⇨ 50 se incluyen valores orientativos para la cantidad de aceite en cada una de las posiciones de montaje.• La cantidad de aceite real varía en función del tipo de reductor y de su configuración, su posición de montaje y de la relación de reducción.• Al realizar el llenado de aceite compruebe el nivel de aceite mediante el tapón del nivel de aceite del reductor. En la página ⇨ 49 encontrará las posiciones para el tapón del nivel de aceite en las posiciones de montaje convencionales.• En algunos casos NORD suministra un prerreductor o un accionamiento auxiliar. Normalmente, estos dispositivos ya traen el nivel de aceite adecuado (véase la documentación del usuario aparte).		

Cambio del lubricante

Si se ha llenado el reductor con aceite mineral, este aceite debería cambiarse como muy tarde cada 10.000 horas de servicio o cada 2 años, dependiendo de lo que suceda primero.

Si se ha llenado el reductor con aceite sintético, este aceite debería cambiarse como muy tarde cada 20.000 horas de servicio o cada 3 años, dependiendo de lo que suceda primero.

Los reductores suelen estar expuestos a condiciones de servicio extremas o a condiciones ambientales adversas, p.ej. humedad relativa del aire elevada, temperaturas ambientes o de servicio extremas o funcionar en entornos de servicio sucios o en los que hay polvo. En tales casos, resulta especialmente importante cambiar el aceite más a menudo de lo indicado en las instrucciones de servicio.

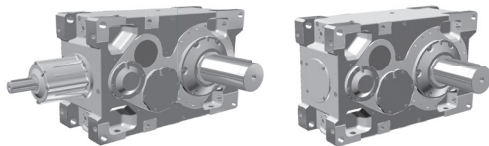
Encontrará más detalles en las instrucciones de servicio y montaje B1050 o B2050.

⚠	ADVERTENCIA	⚠
<ul style="list-style-type: none">• No deben mezclarse aceites distintos con aditivos diferentes o distintos tipos de aceites base. Los aceites a base de poliglicoles (aceites PG) no pueden mezclarse con otros tipos de aceite y nunca deberían mezclarse con aceite mineral o con aceites a base de polialfaolefina (aceites PAO).• En caso de cambiar el tipo de aceite, diríjase al fabricante del aceite para asegurarse de que el nuevo aceite es compatible con el aceite original utilizado y para que le instruya sobre el método de limpieza o enjuague recomendado.		

Importancia de analizar periódicamente el aceite

Analizar periódicamente el aceite es importante para realizar un buen seguimiento de las propiedades del aceite y para garantizar tanto el buen funcionamiento del sistema lubricante como que se cumplen los intervalos de cambio de aceite prescritos. Para maximizar la fiabilidad, NORD recomienda un programa de mantenimiento del sistema lubricante de los reductores industriales diseñado especialmente teniendo en cuenta las condiciones de la aplicación. NORD recomienda cambiar el aceite del reductor siempre que el análisis demuestre la existencia de los siguientes problemas:

- La viscosidad se ha modificado en aproximadamente un 10 % o más.
- La acumulación de sustancias extrañas (silicona, polvo, suciedad o arena) supera los 25 ppm.
- El contenido de hierro supera los 100 ppm.
- El contenido de agua supera el 0,05 % (500 ppm).
- Los ensayos de índice de acidez demuestran una elevada descomposición oxidante y una falta crítica de rendimiento del aceite. Si el índice de acidez medido se ha modificado en más de un 40 %, se recomienda cambiar el aceite.



Selección de los lubricantes

En las siguientes páginas aparecen lubricantes homologados por NORD DRIVESYSTEMS para su uso en reductores MAXXDRIIVE.

NORD selecciona una clase de viscosidad y tipo de lubricante aptos para cada tipo de reductor y cada aplicación. Estas especificaciones forman parte de la confirmación del pedido y no pueden modificarse sin autorización por escrito de NORD DRIVESYSTEMS. Sin embargo, el usuario puede elegir la marca de lubricante que desee entre las marcas que aparecen en estas listas.

En las siguientes tablas se indica qué temperaturas mínimas del aceite son aceptables en los diversos sistemas de lubricación y con los diversos tipos de aceite, para que al comenzar el arranque del reductor permanezca por debajo de los 1.800 cSt, tal como se describe arriba. Si las temperaturas son inferiores, deberá calentarse el aceite antes del arranque.

Temperatura mínima para el arranque del reductor

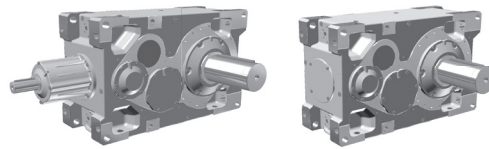
Para aplicaciones ATEX, los límites de temperatura se deben verificar caso por caso. Por favor, póngase en contacto con NORD DRIVESYSTEMS.

Aceite mineral

Tipo de lubricación	Clase de viscosidad			
	ISO VG460	ISO VG320	ISO VG220	ISO VG150
Lubricación por inmersión/baño	-10 °C	-12 °C	-15 °C	-20 °C
Lubricación forzada con bomba de motor	bajo pedido	15 °C	10 °C	5 °C
Lubricación forzada con bomba de extremo del eje	bajo pedido	5 °C	0 °C	-5 °C

Aceite sintético

Tipo de lubricación	Clase de viscosidad			
	ISO VG460	ISO VG320	ISO VG220	ISO VG150
Lubricación por inmersión/baño	-25 °C	-25 °C	-25 °C	-25 °C
Lubricación forzada con bomba de motor	bajo pedido	5 °C	0 °C	-5 °C
Lubricación forzada con bomba de extremo del eje	bajo pedido	-5 °C	-10 °C	-15 °C



Lubricantes disponibles

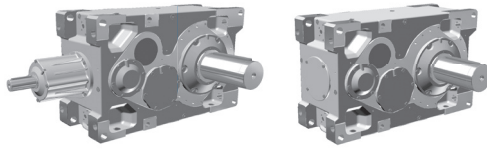
Tipo de lubricante	Indicaciones en la placa de características	DIN / ISO temperatura ambiente					Mobil	
Aceite mineral	CLP 220	ISO VG 220 -10...40°C	Energol GR-XP 220	Alpha SP 220 Alpha MAX 220 Optigear BM 220 Tribol 1100 / 220	Renolin CLP 220 Renolin CLP 220 Plus Gearmaster CLP 220	Klüberoil GEM 1 - 220 N	Mobilgear 600 XP 220 Mobilgear XMP 220	Shell Omala F 220
	CLP 320	ISO VG 320 -10...40°C	Energol GR-XP 320	Alpha SP 320 Alpha MAX 320 Optigear BM 320 Tribol 1100 / 320	Renolin CLP 320 Renolin CLP 320 Plus Gearmaster CLP 320	Klüberoil GEM 1 - 320 N	Mobilgear 600 XP 320 Mobilgear XMP 320	Shell Omala F 320
	CLP 680	ISO VG 680 0...40°C	Energol GR-XP 680	Alpha SP 680 Optigear BM 680 Tribol 1100 / 680	Renolin CLP 680 Renolin CLP 680 Plus Gearmaster CLP 680	Klüberoil GEM 1 - 680 N	Mobilgear 600 XP 680 Mobilgear XMP 680	-
Aceite sintético (poliglicol)	CLP PG 220	ISO VG 220 -25...40°C	Enersyn SG-XP 220	Tribol 1300 / 220	Renolin PG 220 Gearmaster PGP 220	Klübersynth GH 6 - 220	-	Shell Omala S4 WE 220
	CLP PG 320	ISO VG 320 -25...40°C	Enersyn SG-XP 320	Tribol 1300 / 320	Renolin PG 320 Gearmaster PGP 320	Klübersynth GH 6 - 320	-	Shell Omala S4 WE 320
	CLP PG 680	ISO VG 680 -20...40°C	Enersyn SG-XP 680	Tribol 1300 / 680	Renolin PG 680 Gearmaster PGP 680	Klübersynth GH 6 - 680	-	Shell Omala S4 WE 680
Aceite sintético (hidro-carburos)	CLP HC 220	ISO VG 220 -45...40°C	Enersyn EP-XF 220	Optigear Synth X 220 Tribol 1710 / 220	Renolin Unisyn CLP 220 Gearmaster SYN 220	Klübersynth GEM 4 - 220N	Mobil SHC 630	Shell Omala S4 GX 220
	CLP HC 320	ISO VG 320 -25...40°C	Enersyn EP-XF 320	Optigear Synth X 320 Tribol 1710 / 320	Renolin Unisyn CLP 320 Gearmaster SYN 320	Klübersynth GEM 4 - 320N	Mobil SHC 632	Shell Omala S4 GX 320
	CLP HC 680	ISO VG 680 -10...40°C	-	Optigear Synth X 680	Renolin Unisyn CLP 680 Gearmaster SYN 680	Klübersynth GEM 4 - 680N	-	Shell Omala S4 GX 680
Aceite biodegradable	CLP-E 220	ISO VG 220 -5...40°C	-	Tribol BioTop 1418 / 220	Plantogear 220 S Gearmaster ECO 220	Klübersynth GEM 2 - 220	-	Shell Naturelle Gear Fluid EP 220
	CLP-E 320	ISO VG 320 -5...40°C	-	Tribol BioTop 1418 / 320	Plantogear 320 S Gearmaster ECO 320	Klübersynth GEM 2 - 320	-	Shell Naturelle Gear Fluid EP 320
	CLP-E 680	ISO VG 680 -5...40°C	-	-	Plantogear 680 S Gearmaster ECO 680	-	-	-
Aceite apto para uso alimentario	CLP PG H1 220	ISO VG 220 -25...40°C	-	Optileb GT 220	Cassida Fluid WG 220	Klübersynth UH1 6 - 220	-	-
	CLP PG H1 320	ISO VG 320 -20...40°C	-	Optileb GT 320	Cassida Fluid WG 320	Klübersynth UH1 6 - 320	-	-
	CLP PG H1 680	ISO VG 680 -5...40°C	-	Optileb GT 680	Cassida Fluid WG 680	Klübersynth UH1 6 - 680	-	-

Esta tabla recoge lubricantes equivalentes de diferentes fabricantes. Dentro de una viscosidad y un tipo de lubricante se puede cambiar de fabricante. Si se cambia la viscosidad o el tipo de lubricante o de proveedor, debe consultarse a NORD DRIVESYSTEMS ya que de lo contrario no se aceptará ninguna reclamación de garantía por la capacidad de funcionamiento de nuestros reductores.

Lubricantes para rodamientos

Tipo de lubricante	temperatura ambiente					Mobil	
Base de aceite mineral	-30...60°C	Energrease LS 2 Energrease LS-EP 2	Longtime PD 2	RENOLIT GP 2 RENOLIT LZR 2 H	-	Mobilux EP 2	Gadus S2 V100 2
	-50...40°C	-	Optitemp LG 2	RENOLIT JP 1619	-	-	-
Sintético	-25...80°C	Energrease SY 2202	Tribol 4747	RENOLIT HLT 2 RENOLIT LST 2	PETAMO GHY 133 N Klüberplex BEM 41-132	Mobiltemp SHC 32	Cassida EPS2
Aceite biodegradable	-25...40°C	Biogrease EP 2	-	PLANTOGEL 2 S	Klüberbio M 72-82	Mobil SHC Grease 102 EAL	Naturelle Grease EP2
Apto para uso alimentario	-25...40°C	-	Obeen UF 2	RENOLIT G 7 FG 1	Klübersynth UH1 14-151	Mobilgrease FM 222	Cassida RLS2

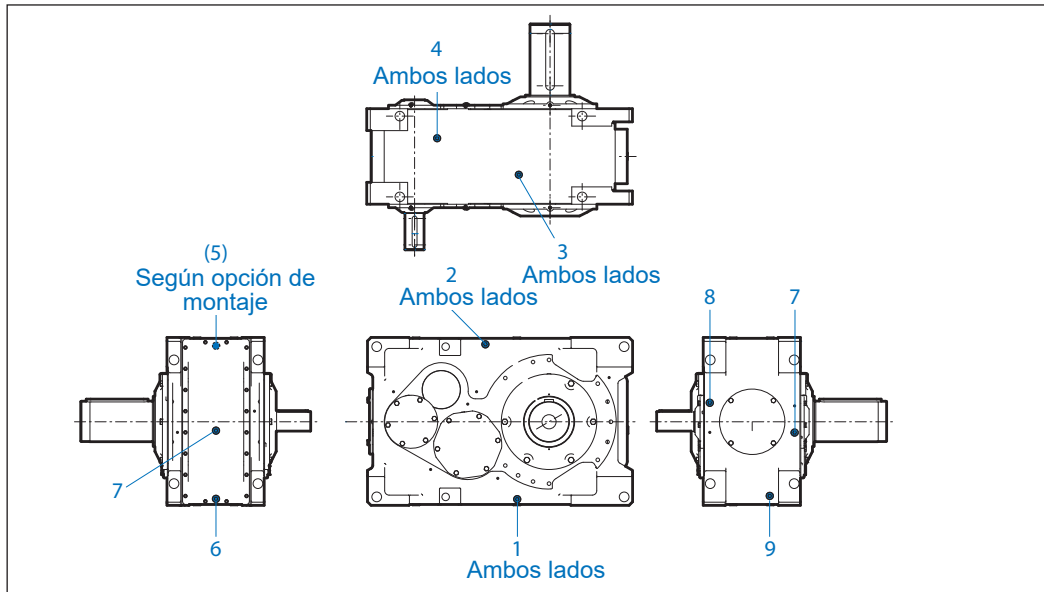
Dentro de un tipo de lubricante se puede cambiar de fabricante. Si cambia de tipo de lubricante o se modifica el rango de temperaturas ambientes, póngase en contacto con NORD DRIVESYSTEMS. De lo contrario, no asumimos garantía alguna en lo relativo a la capacidad de funcionamiento del reductor.



Tapones de llenado y de vaciado del aceite

Posición de los tapones de llenado, vaciado y venteo de aceite

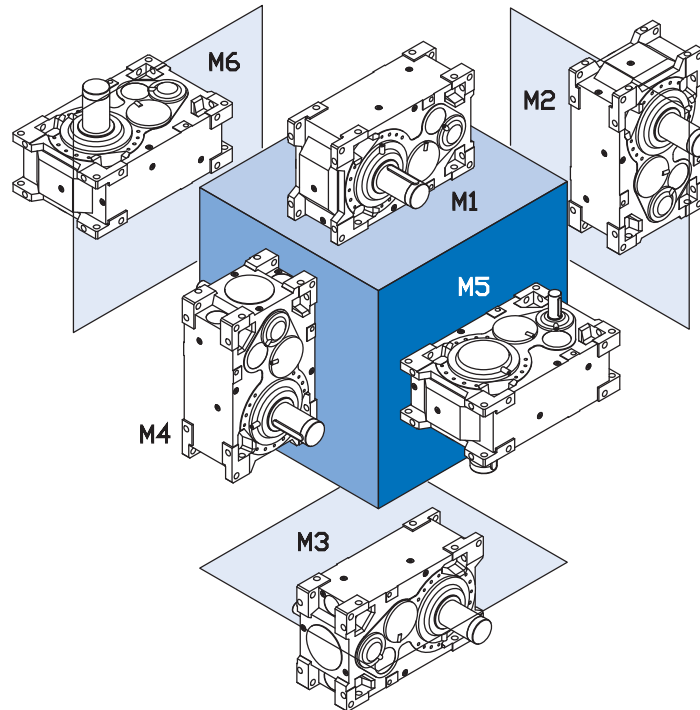
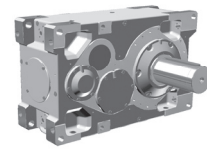
Todos los reductores industriales se suministran con tapón del nivel de aceite, tapón de vaciado de aceite y un purgador. Los demás orificios están tapados. Si se solicita, se pueden suministrar otras posiciones en base a los orificios restantes.



Nota: La ubicación exacta se pueden encontrar en el plano de instalación.

Reductores industriales de ejes paralelos

Posiciones de montaje y cantidades de aceite



Tipo de reductor	M1 Litros	M2 Litros	M3 Litros	M4 ²⁾ Litros	M5 ²⁾ Litros	M6 ²⁾ Litros	max ³⁾ Litros
SK 5207 / 5307	21	31 / -	23	39 / -	37 / -	37 / -	51
SK 6207 / 6307	26	37 / -	29	45 / -	42 / -	42 / -	60
SK 7207 / 7307	36	45 / -	36	48 / -	46 / -	46 / -	62
SK 8207 / 8307	44	55 / -	44	59 / -	57 / -	57 / -	76
SK 9207 / 9307	57	71 / -	73	76 / -	74 / -	74 / -	98
SK 10207 / 10307	72	89 / -	90	96 / -	92 / -	92 / -	123
SK 11207 / 11307	105	130 / 50 ⁴⁾	105	140 / 40 ⁴⁾	135 / 45 ⁴⁾	135 / 45 ⁴⁾	180
SK 12207 / 12307	116	185 / 83 ⁴⁾	150	203 / 65 ⁴⁾	199 / 69 ⁴⁾	199 / 69 ⁴⁾	268
SK 13207 / 13307	154	256 / 107 ⁴⁾	154	290 / 73 ⁴⁾	268 / 95 ⁴⁾	268 / 95 ⁴⁾	363
SK 14207 / 14307	225	374 / 156 ⁴⁾	225	424 / 107 ⁴⁾	392 / 139 ⁴⁾	392 / 139 ⁴⁾	531
SK 15207 / 15307	358	415 / 160 ⁴⁾	335	450 / 125 ⁴⁾	405 / 170 ⁴⁾	412 / 163 ⁴⁾	575

Tipo de reductor	R (Antirretorno) Litros	VL2/3/4/6 (Modelo agitador) Litros	VL5 (Modelo extrusora) Litros	WX (Accionamiento auxiliar) Litros	OT (Tanque de expansión de aceite) Litros
SK 5207 / 5307	+1	+ 8	+ 8	+3	+ 7
SK 6207 / 6307	+1	+ 8	+ 8	+3	+ 7
SK 7207 / 7307	+1	+ 8	+ 8	+5	+ 7
SK 8207 / 8307	+1	+ 8	+ 8	+5	+ 7
SK 9207 / 9307	+2	+12	+12	+5	+ 7
SK 10207 / 10307	+2	+12	+12	+5	+ 7
SK 11207 / 11307	+2	+15	+15	+6,5	+15
SK 12207 / 12307	+3	+20	-	+6,5	+15
SK 13207 / 13307	+5	+25	-	+6,5	+15
SK 14207 / 14307	+6	+25	-	+6,5	+15
SK 15207 / 15307	+7	+30	-	+6,5	+15

CS1/CS2 (Refrigeración externa) Litros	
A	+ 7
B	+ 7
C	+ 7
D	+ 7
E	+15
F	+15
G	+15
H	+15

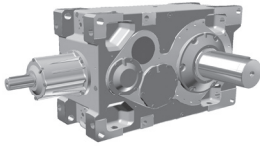
⇒ 84

2) Con lubricación forzada

3) Comprobar la potencia térmica límite del reductor

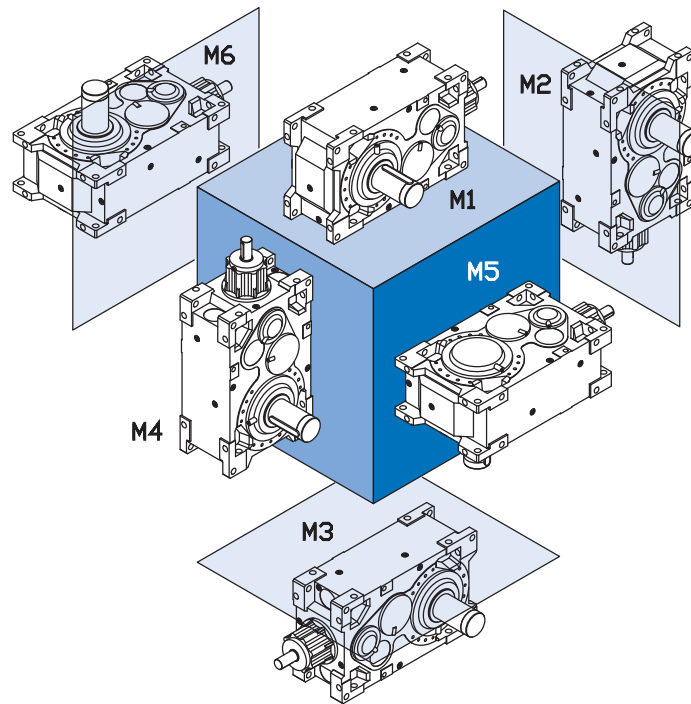
4) Nivel de aceite reducido en caso de lubricación forzada

Nota: Las mediciones finales de las oscilaciones y del bastidor se determinan en función de cada pedido.



Reductores industriales de ortogonales

Posiciones de montaje y cantidades de aceite



Getriebetyp	M1 Litros	M2 ²⁾ Litros	M3 Litros	M4 ¹⁾ Litros	M5 ²⁾ Litros	M6 ²⁾ Litros	max ³⁾ Litros
SK 5407 / 5507	24	34 / -	26	42 / -	40 / -	40 / -	53
SK 6407 / 6507	29	40 / -	32	48 / -	44 / -	44 / -	62
SK 7407 / 7507	38	47 / -	38	50 / -	49 / -	50 / -	64
SK 8407 / 8507	47	58 / -	47	62 / -	60 / -	62 / -	79
SK 9407 / 9507	61	75 / -	61	80 / -	78 / -	80 / -	102
SK 10407 / 10507	77	94 / -	77	101 / -	97 / -	101 / -	128
SK 11407 / 11507	112	137 / 57 ⁴⁾	112	147 / 40 ⁴⁾	142 / 45	147 / 45 ⁴⁾	187
SK 12407 / 12507	145	195 / 93 ⁴⁾	126	213 / 65 ⁴⁾	209 / 69	209 / 69 ⁴⁾	278
SK 13407 / 13507	168	270 / 121 ⁴⁾	168	304 / 73 ⁴⁾	282 / 95	282 / 95 ⁴⁾	377
SK 14407 / 14507	246	395 / 177 ⁴⁾	246	444 / 107 ⁴⁾	412 / 139	412 / 139 ⁴⁾	551
SK 15407 / 15507	382	439 / 188 ⁴⁾	359	474 / 125 ⁴⁾	429 / 170	436 / 163 ⁴⁾	599

Tipo de reductor	R (Antirretorno)	VL2/3/4/6 (Modelo agitador)	VL5 (Modelo extrusora)	WX (Accionamiento auxiliar)	OT (Tanque de expansión de aceite)
	Litros	Litros	Litros	Litros	Litros
SK 5407 / 5507	+1	+ 8	+ 8	+ 6	+ 7
SK 6407 / 6507	+1	+ 8	+ 8	+ 6	+ 7
SK 7407 / 7507	+1	+ 8	+ 8	+10	+ 7
SK 8407 / 8507	+1	+ 8	+ 8	+10	+ 7
SK 9407 / 9507	+2	+12	+12	+10	+ 7
SK 10407 / 10507	+2	+12	+12	+10	+ 7
SK 11407 / 11507	+2	+15	+15	+15	+15
SK 12407 / 12507	+3	+20	-	+15	+15
SK 13407 / 13507	+5	+25	-	+15	+15
SK 14407 / 14507	+6	+25	-	+15	+15
SK 15407 / 15507	+7	+30	-	+15	+15

CS1/CS2 (Refrigeración externa)	
Litros	
A	+ 7
B	+ 7
C	+ 7
D	+ 7
E	+15
F	+15
G	+15
H	+15

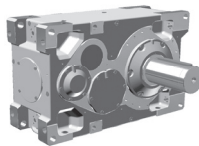
 84

- 1) En los trenes cónicos se requiere lubricación forzada.
- 2) Con lubricación forzada
- 3) Comprobar la potencia térmica límite del reductor
- 4) Nivel de aceite reducido en caso de lubricación forzada

Nota: Las mediciones finales de las oscilaciones y del bastidor se determinan en función de cada pedido.

SK...207 , SK...307

Pesos



	V (Eje macizo)		L (Eje macizo doble)		A (eje hueco)		AS (eje hueco/aro de contracción)	
	kg	lb	kg	lb	kg	lb	kg	lb
SK 5207	360	794	388	855	327	721	338	745
SK 5307	373	822	401	884	340	750	351	774
SK 6207	404	891	432	952	371	818	382	842
SK 6307	417	919	445	981	384	847	395	871
SK 7207	473	1043	530	1168	418	922	439	968
SK 7307	509	1122	570	1257	454	1001	477	1052
SK 8207	551	1215	608	1340	496	1093	516	1138
SK 8307	592	1305	654	1442	538	1186	560	1235
SK 9207	953	2101	1068	2355	824	1817	865	1907
SK 9307	1025	2260	1148	2531	895	1973	940	2072
SK 10207	1087	2396	1201	2648	957	2110	999	2202
SK 10307	1169	2577	1292	2848	1039	2291	1084	2390
SK 11207	1390	3064	1460	3219	1250	2756	1300	2866
SK 11307	1460	3219	1530	3373	1320	2910	1370	3020
SK 12207	2005	4420	2110	4652	1785	3935	1860	4101
SK 12307	2110	4652	2215	4883	1890	4167	1965	4332
SK 13207	2820	6217	2980	6570	2460	5423	2600	5732
SK 13307	3040	6702	3200	7055	2680	5908	2820	6217
SK 14207	3550	7828	3740	8247	3200	7056	3410	7519
SK 14307	3570	7872	3760	8291	3200	7100	3430	7563
SK 15207	4460	9833	4645	10240	4035	8896	4180	9215
SK 15307	4700	10362	4885	10770	4275	9425	4420	9744

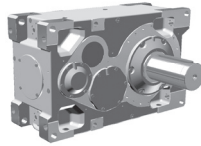
	R (Antirretorno)		V + VL2/3 (Modelo agitador)		A + VL2/3 (Modelo agitador)		AS + VL2/3 (Modelo agitador)		F (Brida corta)		FK (Brida con cuello)	
	kg	lb	kg	lb	kg	lb	kg	lb	kg	lb	kg	lb
SK 5207	+14	+31										
SK 5307	+ 9	+20	+210	+463	+190	+419	+210	+463	+25	+55	+25	+55
SK 6207	+14	+31										
SK 6307	+ 9	+20	+210	+463	+190	+419	+210	+463	+25	+55	+25	+55
SK 7207	+19	+41										
SK 7307	+17	+37	+350	+772	+320	+705	+350	+772	+23	+51	+29	+64
SK 8207	+19	+41										
SK 8307	+17	+37	+350	+772	+320	+705	+350	+772	+29	+64	+35	+78
SK 9207	+24	+53										
SK 9307	+21	+46	+280	+617	+260	+573	+290	+639	+37	+82	+46	+101
SK 10207	+24	+53										
SK 10307	+21	+46	+280	+617	+260	+573	+290	+639	+47	+103	+58	+127
SK 11207	+31	+68										
SK 11307	+21	+46	+300	+661	+260	+573	+330	+727	+150	+331	+185	+408
SK 12207	+54	+119										
SK 12307	+31	+68	+380	+837	+330	+727	+390	+860	+205	+452	+260	+573
SK 13207	+60	+132										
SK 13307	+33	+72	+510	+1124	+430	+948	+520	+1146	+295	+650	+365	+805
SK 14207	+56	+123										
SK 14307	+56	+123	+540	+1190	+450	+992	+550	+1212	+350	+772	-	-
SK 15207	+104	+229										
SK 15307	+61	+134	+840	+1852	+730	+1609	+860	+1896	+400	+882	-	-



PRECAUCIÓN



Las indicaciones de pesos se refieren a reductores sin contenido de aceite ni componentes acoplados. Consulte los pesos exactos en la documentación del reductor.



	D (Brazo de reacción)		ED (Brazo de reacción elástico)		WX (Accionamiento auxiliar)		FAN (Capot del ventilador)		H (AS) (Tapa del aro de contracción)		CC (Serpentín de agua interno)	
	kg	lb	kg	lb	kg	lb	kg	lb	kg	lb	kg	lb
SK 5207 SK 5307	+15	+33	+15	+33	+44	+97	+4	+9	+1	+2,2	+3	+7
SK 6207 SK 6307	+15	+33	+15	+33	+44	+97	+4	+9	+1	+2,2	+3	+7
SK 7207 SK 7307	+10	+22	+39	+86	+38	+84	+8,2	+18	+3,2	+7	+3,2	+7
SK 8207 SK 8307	+13	+29	+48	+106	+46	+101	+9,1	+20	+4,1	+9	+4,1	+9
SK 9207 SK 9307	+16	+35	+63	+139	+60	+132	+12	+26	+5,0	+11	+5,0	+11
SK 10207 SK 10307	+21	+46	+79	+174	+75	+165	+15	+33	+6,8	+15	+6,8	+15
SK 11207 SK 11307	+30	+66	+115	+254	+110	+243	+22	+49	+10	+22	+10	+22
SK 12207 SK 12307	+35	+77	+115	+254	+110	+243	+25	+55	+11	+24	+12	+26
SK 13207 SK 13307	+40	+88	+135	+298	+110	+243	+28	+62	+13	+29	+15	+33
SK 14207 SK 14307	+84	+187	+172	+381	+115	+253	+29	+65	+13	+29	+15	+33
SK 15207 SK 15307	+45	+99	+135	+298	+120	+265	+35	+77	+16	+35	+15	+33

	IEC 100		IEC 112		IEC 132		IEC 160		IEC 180		IEC 200		IEC 225		IEC 250		IEC 280		IEC 315		TN315		TN355	
	kg	lb	kg	lb	kg	lb	kg	lb	kg	lb	kg	lb	kg	lb	kg	lb	kg	lb	kg	lb	kg	lb	kg	lb
SK 5207 SK 5307	+65	+143	+65	+143	+67	+148	+70	+154	+70	+154	+72	+159	+80	+176	+96	+212	+96	+212	-	-	-	-	-	-
SK 6207 SK 6307	+65	+143	+65	+143	+67	+148	+70	+154	+70	+154	+72	+159	+80	+176	+96	+212	+96	+212	-	-	-	-	-	-
SK 7207 SK 7307	+13	+29	+13	+29	+69	+373	+74	+163	+74	+163	+70	+154	+79	+174	+94	+207	+94	+207	+115	+254	+137	+302	+166	+366
SK 8207 SK 8307	+13	+29	+13	+29	+69	+373	+74	+163	+74	+163	+70	+154	+79	+174	+94	+207	+94	+207	+115	+254	+137	+302	+166	+366
SK 9207 SK 9307	+13	+29	+13	+29	+69	+373	+76	+168	+76	+168	+72	+159	+80	+176	+96	+212	+96	+212	+117	+258	+139	+306	+168	+370
SK 10207 SK 10307	+13	+29	+13	+29	+69	+373	+76	+168	+76	+168	+72	+159	+80	+176	+96	+212	+96	+212	+117	+258	+139	+306	+168	+370
SK 11207 SK 11307	-	-	-	-	-	-	+142	+313	+142	+313	+138	+304	+147	+324	+162	+357	+162	+357	+183	+403	+205	+452	+235	+518
SK 12207 SK 12307	-	-	-	-	-	-	+168	+370	+168	+370	+163	+359	+172	+379	+188	+414	+188	+414	+209	+461	+231	+509	+260	+573
SK 13207 SK 13307	-	-	-	-	-	-	+184	+406	+184	+406	+180	+397	+189	+417	+204	+450	+204	+450	+225	+496	+247	+545	+277	+611
SK 14207 SK 14307	-	-	-	-	-	-	+227	+501	+227	+501	+177	+392	+232	+512	+247	+545	+247	+545	+268	+591	+290	+640	+320	+705
SK 15207 SK 15307	-	-	-	-	-	-	+230	+507	+230	+507	+226	+498	+235	+518	+250	+551	+250	+551	+271	+597	+293	+646	+322	+710



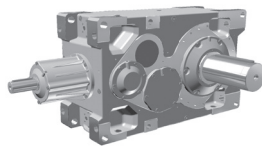
PRECAUCIÓN



Las indicaciones de pesos se refieren a reductores sin contenido de aceite ni componentes acoplados. Consulte los pesos exactos en la documentación del reductor.

SK...407 , SK...507

Pesos



	V (Eje macizo)		L (Eje macizo doble)		A (eje hueco)		AS (eje hueco/aro de contracción)	
	kg	lb	kg	lb	kg	lb	kg	lb
SK 5407	400	882	428	944	367	809	378	833
SK 5507	395	871	423	933	362	798	373	822
SK 6407	444	979	472	1041	411	906	422	930
SK 6507	439	968	467	1030	406	895	417	919
SK 7407	542	1195	603	1329	487	1074	510	1124
SK 7507	534	1177	591	1303	479	1056	499	1100
SK 8407	620	1367	681	1501	565	1246	588	1296
SK 8507	617	1360	732	1614	488	1076	529	1166
SK 9407	1044	2302	1167	2573	914	2015	959	2114
SK 9507	1056	2328	1170	2579	926	2041	968	2134
SK 10407	1178	2597	1301	2868	1048	2310	1093	2410
SK 10507	1200	2646	1363	3005	1104	2434	1176	2593
SK 11407	1460	3219	1530	3373	1320	2910	1370	3020
SK 11507	1535	3384	1605	3538	1395	3075	1445	3186
SK 12407	2185	4817	2290	5049	1965	4332	2040	4497
SK 12507	2195	4839	2300	5071	1975	4354	2050	4519
SK 13407	2970	6548	3130	6900	2610	5754	2790	6151
SK 13507	3190	7033	3350	7385	2830	6239	2970	6548
SK 14407	3660	8070	3850	8490	33100	7290	3520	7761
SK 14507	3750	8269	3940	8690	3400	7498	3610	7960
SK 15407	4770	10516	4955	10924	4345	9579	4490	9899
SK 15507	4945	10902	5130	11310	4520	9965	4665	10285

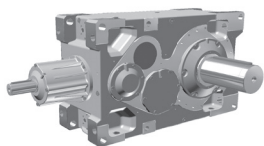
	R (Antirretorno)		V + VL2/3 (Modelo agitador)		A + VL2/3 (Modelo agitador)		AS + VL2/3 (Modelo agitador)		F (Brida corta)		FK (Brida con cuello)	
	kg	lb	kg	lb	kg	lb	kg	lb	kg	lb	kg	lb
SK 5407	+14	+31	+210	+463	+190	+419	+210	+463	+25	+55	+25	+55
SK 5507	+ 9	+20										
SK 6407	+14	+31	+210	+463	+190	+419	+210	+463	+25	+55	+25	+55
SK 6507	+ 9	+20										
SK 7407	+6,8	+15	+147	+324	+79	+174	+99	+218	+51	+112	+63	+139
SK 7507	+5,0	+11										
SK 8407	+8,2	+18	+181	+399	+97	+214	+122	+269	+63	+139	+78	+172
SK 8507	+5,9	+13										
SK 9407	+11	+24	+235	+518	+126	+278	+158	+348	+82	+181	+101	+223
SK 9507	+8,2	+18										
SK 10407	+14	+31	+294	+648	+157	+346	+198	+437	+103	+227	+127	+280
SK 10507	+10	+22										
SK 11407	+20	+44	+426	+939	+233	+514	+289	+637	+147	+324	+183	+403
SK 11507	+13	+29										
SK 12407	+33	+73	+602	+1327	+338	+745	+409	+902	+207	+456	+258	+569
SK 12507	+13	+29										
SK 13407	+33	+73	+292	+644	+291	+642	+292	+644	+293	+646	+365	+805
SK 13507	+13	+29										
SK 14407	+33	+73	+860	+1900	+500	+1100	+590	+1300	+350	+750	-	-
SK 14507	+13	+29										
SK 15407	+60	+132	+1427	+3146	+839	+1850	+969	+2136	+400	+882	-	-
SK 15507	+33	+73										



PRECAUCIÓN



Las indicaciones de pesos se refieren a reductores sin contenido de aceite ni componentes acoplados. Consulte los pesos exactos en la documentación del reductor..



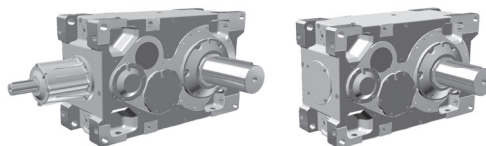
	D (Brazo de reacción)		ED (Brazo de reacción elástico)		WX (Accionamiento auxiliar)		FAN (Capot del ventilador)		H (AS) (Tapa del aro de contracción)		CC (Serpentín de agua interno)	
	kg	lb	kg	lb	kg	lb	kg	lb	kg	lb	kg	lb
SK 5407 SK 5507	+15	+33	+15	+33	+44	+97	+4	+9	+1	+2,2	+3	+7
SK 6407 SK 6507	+15	+33	+15	+33	+44	+97	+4	+9	+1	+2,2	+3	+7
SK 7407 SK 7507	+10	+22	+39	86	+38	+84	+8,2	+18	+3,2	+7	+3,2	+7
SK 8407 SK 8507	+13	29	+48	106	+46	+101	+9,1	+20	+4,1	+9	+4,1	+9
SK 9407 SK 9507	+16	35	+63	139	+60	+132	+12	+26	+5,0	+11	+5,0	+11
SK 10407 SK 10507	+21	46	+79	174	+75	+165	+15	+33	+6,8	+15	+6,8	+15
SK 11407 SK 11507	+30	+66	+115	+254	+110	+243	+22	+49	+10	+22	+10	+22
SK 12407 SK 12507	+35	+77	+115	+254	+110	+243	+25	+55	+11	+24	+12	+26
SK 13407 SK 13507	+40	+88	+135	+298	+110	+243	+28	+62	+13	+29	+15	+33
SK 14407 SK 14507	+84	+187	+172	+381	+115	+253	+30	+65	+13	+29	+15	+33
SK 15407 SK 15507	+45	+99	+135	+298	+120	+265	+35	+77	+16	+35	+15	+33

	IEC 100		IEC 112		IEC 132		IEC 160		IEC 180		IEC 200		IEC 225		IEC 250		IEC 280		IEC 315		TN315		TN355	
	kg	lb	kg	lb	kg	lb	kg	lb	kg	lb	kg	lb	kg	lb	kg	lb	kg	lb	kg	lb	kg	lb	kg	lb
SK 5407	+72	+159	+72	+159	+74	+163	+77	+170	+77	+170	+79	+174	+87	+192	+103	+227	+103	+227	-	-	-	-	-	-
SK 5507	+61	+134	+61	+134	+63	+139	+66	+146	+66	+146	+68	+150	+76	+168	+92	+203	+92	+203	-	-	-	-	-	-
SK 6407	+72	+159	+72	+159	+74	+163	+77	+170	+77	+170	+79	+174	+87	+192	+103	+227	+103	+227	-	-	-	-	-	-
SK 6507	+61	+134	+61	+134	+63	+139	+66	+146	+66	+146	+68	+150	+76	+168	+92	+203	+92	+203	-	-	-	-	-	-
SK 7407	+13	+29	+13	+29	+69	+152	+91	+201	+91	+201	+87	+192	+95	+209	+111	+245	+111	+245	+132	291	+154	340	+183	403
SK 7507	+87	+192	+87	+192	+19	+42																		
SK 8407	+13	+29	+13	+29	+69	+152	+91	+201	+91	+201	+87	+192	+95	+209	+111	+245	+111	+245	+132	291	+154	340	+183	403
SK 8507	+87	+192	+87	+192	+19	+42																		
SK 9407	+13	+29	+13	+29	+69	+152	+91	+201	+91	+201	+87	+192	+95	+209	+111	+245	+111	+245	+132	291	+154	340	+183	403
SK 9507	+87	+192	+87	+192	+19	+42																		
SK 10407	+13	+29	+13	+29	+69	+152	+91	+201	+91	+201	+87	+192	+95	+209	+111	+245	+111	+245	+132	291	+154	340	+183	403
SK 10507	+87	+192	+87	+192	+19	+42																		
SK 11407	-	-	-	-	-	-	+170	+375	+170	+375	+166	+366	+175	+386	+190	+419	+190	+419	+211	+465	+233	+514	+263	+580
SK 11507	-	-	-	-	-	-	+144	+144	+144	+317	+140	+309	+149	+328	+164	+362	+164	+362	+185	+408	+207	+456	+237	+522
SK 12407	-	-	-	-	-	-	+222	+489	+222	+489	+218	+481	+226	+498	+242	+534	+242	+534	+263	+580	+285	+628	+314	+692
SK 12507	-	-	-	-	-	-	+176	+176	+176	+388	+172	+379	+181	+399	+196	+432	+196	+432	+217	+478	+239	+527	+269	+593
SK 13407	-	-	-	-	-	-	+267	+589	+267	+589	+262	+578	+271	+597	+287	+633	+287	+633	+308	+679	+330	+728	+359	+791
SK 13507	-	-	-	-	-	-	+216	+216	+216	+476	+212	+467	+221	+487	+236	+520	+236	+520	+257	+567	+279	+615	+308	+679
SK 14407	-	-	-	-	-	-	+267	+589	+267	+589	+262	+578	+271	+597	+287	+633	+287	+633	+308	+679	+330	+728	+359	+791
SK 14507	-	-	-	-	-	-	+216	+216	+216	+476	+212	+467	+221	+487	+236	+520	+236	+520	+257	+567	+279	+615	+308	+679
SK 15407	-	-	-	-	-	-	+310	+683	+310	+683	+306	+675	+315	+694	+330	+728	+330	+728	+351	+774	+373	+822	+402	+886
SK 15507	-	-	-	-	-	-	+240	+240	+240	+529	+236	+520	+244	+538	+260	+573	+260	+573	+281	+619	+303	+668	+332	+732

PRECAUCIÓN

Las indicaciones de pesos se refieren a reductores sin contenido de aceite ni componentes acoplados. Consulte los pesos exactos en la documentación del reductor.

Tolerancias del reductor



Tolerancias para ejes macizos y huecos

Tamaño nominal Rango de \varnothing		Eje hueco H7 (μm)	Eje macizo			
Desde (mm)	Hasta (mm)		g6 (μm)	h6 (μm)	k6 (μm)	m6 (μm)
\varnothing 40	\varnothing 50	+25	-9	0	+18	+25
		0	-25	-16	+2	+9
\varnothing 50	\varnothing 65	+30	-10	0	+21	+30
		0	-29	-19	+2	+11
\varnothing 65	\varnothing 80	+30	-10	0	+21	+30
		0	-29	-19	+2	+11
\varnothing 80	\varnothing 100	+36	-12	0	+25	+35
		0	-34	-22	+3	+13
\varnothing 100	\varnothing 120	+36	-12	0	+25	+35
		0	-34	-22	+3	+13
\varnothing 120	\varnothing 140	+40	-14	0	+28	+40
		0	-39	-25	+3	+15
\varnothing 140	\varnothing 160	+40	-14	0	+28	+40
		0	-39	-25	+3	+15
\varnothing 160	\varnothing 180	+40	-14	0	+28	+40
		0	-39	-25	+3	+15
\varnothing 180	\varnothing 200	+46	-15	0	+33	+46
		0	-44	-29	+4	+17
\varnothing 200	\varnothing 225	+46	-15	0	+33	+46
		0	-44	-29	+4	+17
\varnothing 225	\varnothing 250	+46	-15	0	+33	+46
		0	-44	-29	+4	+17
\varnothing 250	\varnothing 280	+52	-17	0	+36	+52
		0	-49	-32	+4	+20
\varnothing 280	\varnothing 315	+52	-17	0	+36	+52
		0	-49	-32	+4	+20
\varnothing 315	\varnothing 355	+57	-18	0	+40	+57
		0	-54	-36	+4	+21

Según: ISO 2768 - mk
Según: DIN 748 & ISO H7

Tolerancias para ejes macizos/huecos y chavetas

Tolerancia del diámetro del eje macizo [mm]	
> \varnothing 14 - \varnothing 50	ISO k6
> \varnothing 50	ISO m6

Tolerancia del eje según: DIN 748

Extremo del eje macizo - Agujeros roscados [mm]	
= \varnothing 13 - \varnothing 16	M5
> \varnothing 16 - \varnothing 21	M6
> \varnothing 21 - \varnothing 24	M8
> \varnothing 24 - \varnothing 30	M10
> \varnothing 30 - \varnothing 38	M12
> \varnothing 38 - \varnothing 50	M16
> \varnothing 50 - \varnothing 85	M20
> \varnothing 85 - \varnothing 130	M24
> \varnothing 130 - \varnothing 155	M30
> \varnothing 155 - \varnothing 225	M36
> \varnothing 225 - \varnothing 320	M48

Chavetas de los ejes macizos [mm]	
Según DIN 6885	

Tolerancias eje hueco con chavetero [mm]	
Según DIN 748 & ISO H7	

Tolerancias eje hueco acanalado, [mm]	
Eje hueco estriado, DIN 5480 9H \Rightarrow 64	

Chavetas de los ejes huecos [mm]	
Según DIN 6885	

Tolerancias del eje del cliente y otras tolerancias

Ejes del cliente [mm]	
Tolerancia según ISO h6	
L = Longitud del eje a insertar	
Ajuste recomendado según DIN 5480 8f	
Tolerancia del eje macho ISO h6 (diámetro \leq 160 mm)	
Tolerancia del eje macho ISO g6 (diámetro $>$ 160 mm)	

Chavetas de los ejes del cliente [mm]	
Según DIN 6885 hojas 1 y 3	

Carcasa motor	
Altura del eje según DIN 747	

Bridas	
Tolerancia de los taladros según DIN 42 948	
Tolerancia del resalte de brida según DIN 42 948	
$\leq \varnothing$ 230 mm según ISO j6	
$> \varnothing$ 230 mm según ISO h6	

Superficies de colada	
Todas las superficies de fundición pueden diferir ligeramente en función de su fabricación.	

NOTA IMPORTANTE

Medidas alternativas y tolerancias en pulgadas a petición del cliente.



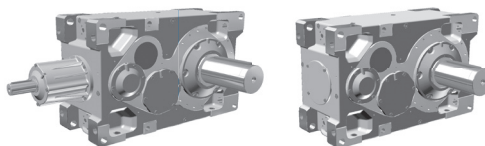
DRIVESYSTEMS

Opciones

Lista resumen de las opciones	58
Imágenes ejemplo de las opciones.	60
Opciones de ejes	64
Opciones de reductores.	68
Opciones de refrigeración y calefacción	80
Opción medidas especiales "Endurance"	86



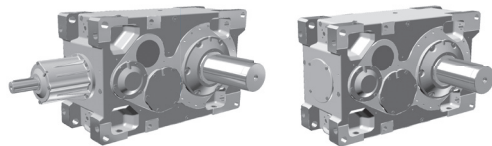
Opciones de reductores



Opciones de reductores industriales

Código de la opción	Descripción	Modelo de salida	Opciones de salida	Modelo de entrada	Opciones adic.	Tamaños										↕	
						SK 5.07	SK 6.07	SK 7.07	SK 8.07	SK 9.07	SK 10.07	SK 11.07	SK 12.07	SK 13.07	SK 14.07		SK 15.07
A	Eje hueco de salida con chavetero	X				✓	✓	✓	✓	✓	✓	✓	✓	✓	✓	✓	64
AS	Eje hueco de salida con aro de contracción	X				✓	✓	✓	✓	✓	✓	✓	✓	✓	✓	✓	66
B	Juego de fijación para eje hueco		X			✓	✓	✓	✓	✓	✓	✓	✓	✓	✓	✓	65
CC	Serpentín de agua interno				X	✓	✓	✓	✓	✓	✓	✓	✓	✓	✓	✓	81
CS1	Refrigerador externo aceite/agua				X	✓	✓	✓	✓	✓	✓	✓	✓	✓	✓	✓	84
CS2	Refrigerador externo aceite/aire				X	✓	✓	✓	✓	✓	✓	✓	✓	✓	✓	✓	84
D	Brazo de reacción		X			✓	✓	✓	✓	✓	✓	✓	✓	✓	✓	✓	74
DRY	Modelo estándar de agitador «Drywell»		X			✓	✓	✓	✓	✓	✓	✓	✓	✓	✓	✓	64
EA	Eje hueco de salida estriado según, DIN 5480	X				✓	✓	✓	✓	✓	✓	✓	✓	✓	✓	✓	64
ED	Brazo de reacción elástico		X			✓	✓	✓	✓	✓	✓	✓	✓	✓	✓	✓	74
EV	Eje macizo de salida estriado según, DIN 5480	X				✓	✓	✓	✓	✓	✓	✓	✓	✓	✓	✓	64
EW	Eje macizo de entrada estriado según, DIN 5480			X		✓	✓	✓	✓	✓	✓	✓	✓	✓	✓	✓	64
F	Brida de salida corta (B14 con agujeros roscados)		X			✓	✓	✓	✓	✓	✓	✓	✓	✓	✓	✓	70
FAN	Ventilador o ventilador eléctrico				X	✓	✓	✓	✓	✓	✓	✓	✓	✓	✓	✓	85
FK	Brida con cuello (B5 con agujeros pasantes)		X			✓	✓	✓	✓	✓	✓	✓	✓	✓	✓	✓	70
F1	Brida de entrada			X		✓	✓	✓	✓	✓	✓	✓	✓	✓	✓	✓	77
H/H66	Tapa para el eje hueco, contra contactos/tapa con protección IP66		X	X		✓	✓	✓	✓	✓	✓	✓	✓	✓	✓	✓	67
IEC	Adaptador para montaje B5 Motores estándar IEC			X		✓	✓	✓	✓	✓	✓	✓	✓	✓	✓	✓	77
L	Eje macizo de salida doble	X				✓	✓	✓	✓	✓	✓	✓	✓	✓	✓	✓	64
LC	Lubricación a presión (rodamientos)				X	-	-	1)	1)	1)	1)	✓	✓	✓	✓	✓	82
LCX	Lubricación a presión con "Drywell" (rodamientos y engranajes)				X	-	-	1)	1)	1)	1)	1)	1)	1)	1)	1)	82
MC	Consola de motor con acoplamiento				X	1)	1)	1)	1)	1)	1)	1)	1)	1)	1)	1)	77
MO	Accesorios de control y sensores				X	1)	1)	1)	1)	1)	1)	1)	1)	1)	1)	1)	78
MF	Bancadas (Opciones: véase MF..)				X	✓	✓	✓	✓	✓	✓	✓	✓	✓	✓	✓	74
MFB	Bancada para conjunto con freno				X	✓	✓	✓	✓	✓	✓	✓	✓	✓	✓	✓	73

¹⁾ previa consulta



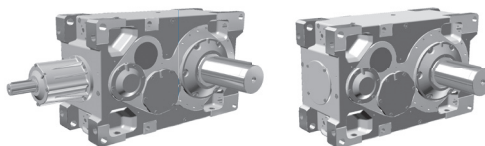
Código de la opción	Descripción	Modelo de salida	Opciones de salida	Modelo de entrada	Opciones adic.	Tamaños											
						SK 5.07	SK 6.07	SK 7.07	SK 8.07	SK 9.07	SK 10.07	SK 11.07	SK 12.07	SK 13.07	SK 14.07		SK 15.07
MS	Bancada pendular (Opciones: véase MS ..)				X	✓	✓	✓	✓	✓	✓	✓	✓	✓	✓	✓	74
MSB	Bancada pendular con freno				X	✓	✓	✓	✓	✓	✓	✓	✓	✓	✓	✓	75
MFK	Bancada rígida con acoplamiento elástico entre motor y reductor				X	✓	✓	✓	✓	✓	✓	✓	✓	✓	✓	✓	75
MFT	Bancada con acoplamiento hidráulico				X	✓	✓	✓	✓	✓	✓	✓	✓	✓	✓	✓	75
MSK	Bancada pendular con acoplamiento elástico				X	✓	✓	✓	✓	✓	✓	✓	✓	✓	✓	✓	75
MSKB	Bancada pendular con acoplamiento elástico y freno				X	✓	✓	✓	✓	✓	✓	✓	✓	✓	✓	✓	75
MST	Bancada pendular con acoplamiento hidráulico				X	✓	✓	✓	✓	✓	✓	✓	✓	✓	✓	✓	75
MFTB	Bancada con acoplamiento hidráulico y freno				X	✓	✓	✓	✓	✓	✓	✓	✓	✓	✓	✓	75
MSTB	Bancada con acoplamiento hidráulico y freno				X	✓	✓	✓	✓	✓	✓	✓	✓	✓	✓	✓	75
MT	Base tensora para correas				X	¹⁾	¹⁾	¹⁾	¹⁾	¹⁾	¹⁾	¹⁾	¹⁾	¹⁾	¹⁾	¹⁾	78
NEMA	Adaptador para el montaje de motores normalizados con brida NEMA C			X		✓	✓	✓	✓	✓	✓	✓	✓	✓	✓	✓	77
OT	Tanque de nivel de aceite				X	✓	✓	✓	✓	✓	✓	✓	✓	✓	✓	✓	80
OH	Calentador del aceite				X	✓	✓	✓	✓	✓	✓	✓	✓	✓	✓	✓	80
R *	Antirretornos			X		✓*	✓*	✓*	✓*	✓*	✓*	✓	✓	✓	✓	✓	69
V	Eje macizo de salida	X				✓	✓	✓	✓	✓	✓	✓	✓	✓	✓	✓	64
VL2	Brida para agitador	X				✓	✓	✓	✓	✓	✓	✓	✓	✓	✓	✓	71
VL3	Brida para agitador con "Drywell"	X				✓	✓	✓	✓	✓	✓	✓	✓	✓	✓	✓	71
VL4	Brida para agitador con "True Drywell"	X				✓	✓	✓	✓	✓	✓	✓	✓	✓	✓	✓	72
VL5	Brida del extrusor	X				✓	✓	✓	✓	✓	✓	-	-	-	-	72	
VL6	Versión con rodamiento reforzado para agitador con "Drywell" sin brida	X				✓	✓	✓	✓	✓	✓	✓	✓	✓	✓	✓	73
WX	Accionamiento auxiliar			X		✓	✓	✓	✓	✓	✓	✓	✓	✓	✓	✓	78
W1 W2 * W3 *	W1/2/3 - Eje macizo de entrada W3 - para tipo 407 y 507			X		✓*	✓*	✓*	✓*	✓*	✓*	✓	✓	✓	✓	✓	---
---	Frenos				X	✓	✓	✓	✓	✓	✓	✓	✓	✓	✓	✓	76
---	Acoplamientos		X	X		✓	✓	✓	✓	✓	✓	✓	✓	✓	✓	✓	76
---	Pintura				X	✓	✓	✓	✓	✓	✓	✓	✓	✓	✓	✓	79
---	Opción "Endurance"				X	✓	✓	✓	✓	✓	✓	✓	✓	✓	✓	✓	86

Opciones

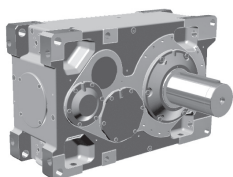
¹⁾ previa consulta

* R, W2, W3 - no está disponible para todas relación

Opciones de reductores



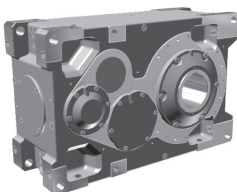
Ejemplos



SK 13207 - V

Reductor de ejes paralelos de 2 trenes

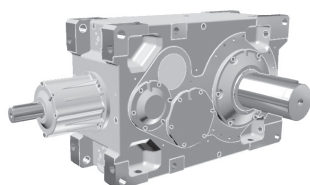
- con eje macizo en la salida



SK 13307 - A

Reductor de ejes paralelos de 3 trenes

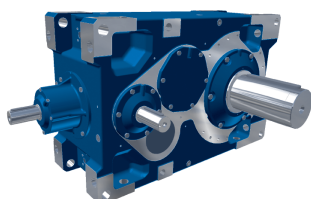
- con eje hueco en la salida



SK 13407 - V

Reductor ortogonal de 3 trenes

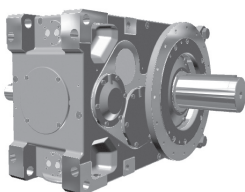
- con eje macizo en la salida



SK 13507 - V - W

Reductor ortogonal de 4 trenes

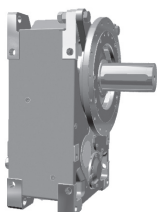
- con eje macizo en la salida
- con extremo del eje de entrada libre adicional



SK 13207 - V - F

Reductor de ejes paralelos de 2 trenes

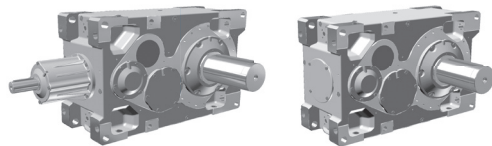
- con eje macizo y brida F en la salida



SK 13207 - V - F

Reductor de ejes paralelos de 2 trenes

- con eje macizo y brida F en la salida

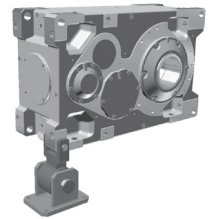


Ejemplos

SK 13207 - A - ED

Reductor de ejes paralelos de 2 trenes

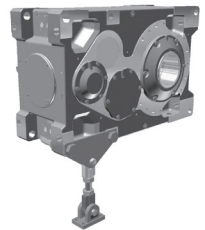
- con eje hueco en la salida y brazo de reacción elástico



SK 13307 - A - D

Reductor de ejes paralelos de 3 trenes

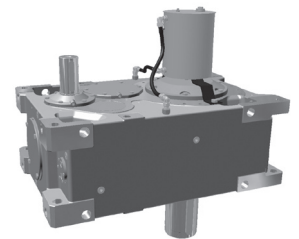
- con eje hueco en la salida y brazo de reacción estándar



SK 13207 - V - OT

Reductor de ejes paralelos de 2 trenes

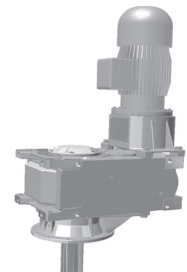
- con eje macizo en la salida y depósito de nivel de aceite



SK 13207 - V - VL2 - IEC

Reductor de ejes paralelos de 2 trenes

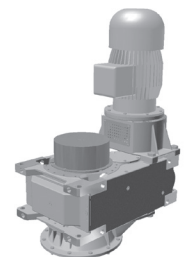
- con eje macizo en la salida, motor con campana IEC, y brida para agitador con rodamientos reforzados



SK 13307 - ASH - VL3 - NEMA

Reductor de ejes paralelos de 3 trenes

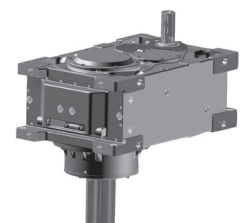
- con eje hueco de salida con aro de contracción y tapa
Brida para agitador con "Drywell"
y motor con campana NEMA

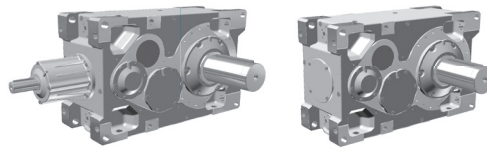


SK 13307 - V - VL6

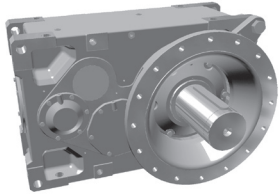
Reductor de ejes paralelos de 3 trenes

- con eje macizo en la salida y rodamiento reforzado para agitador con "Drywell" y sin brida





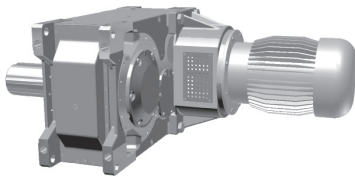
Ejemplos



SK 13207 - V - FK

Reductor ortogonal de 2 trenes

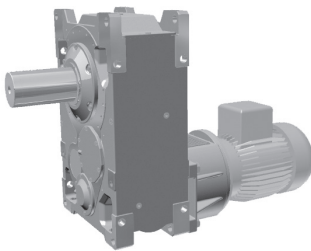
- con eje macizo y brida con cuello en la salida



SK 13307 - V - IEC

Reductor ortogonal de 3 trenes

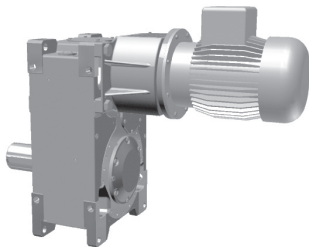
- con eje macizo en la salida y motor con campana IEC



SK 13207 - V - NEMA

Reductor coaxial de 2 trenes

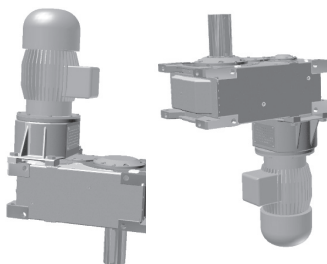
- con eje macizo en la salida y motor con campana NEMA



SK 13307 - V - IEC

Reductor de ejes paralelos de 3 trenes

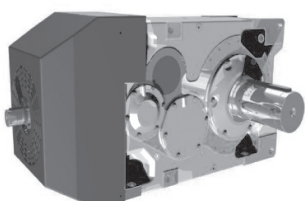
- con eje macizo en la salida y motor con campana IEC



SK 13207 - V - NEMA

Reductor de ejes paralelos de 2 trenes

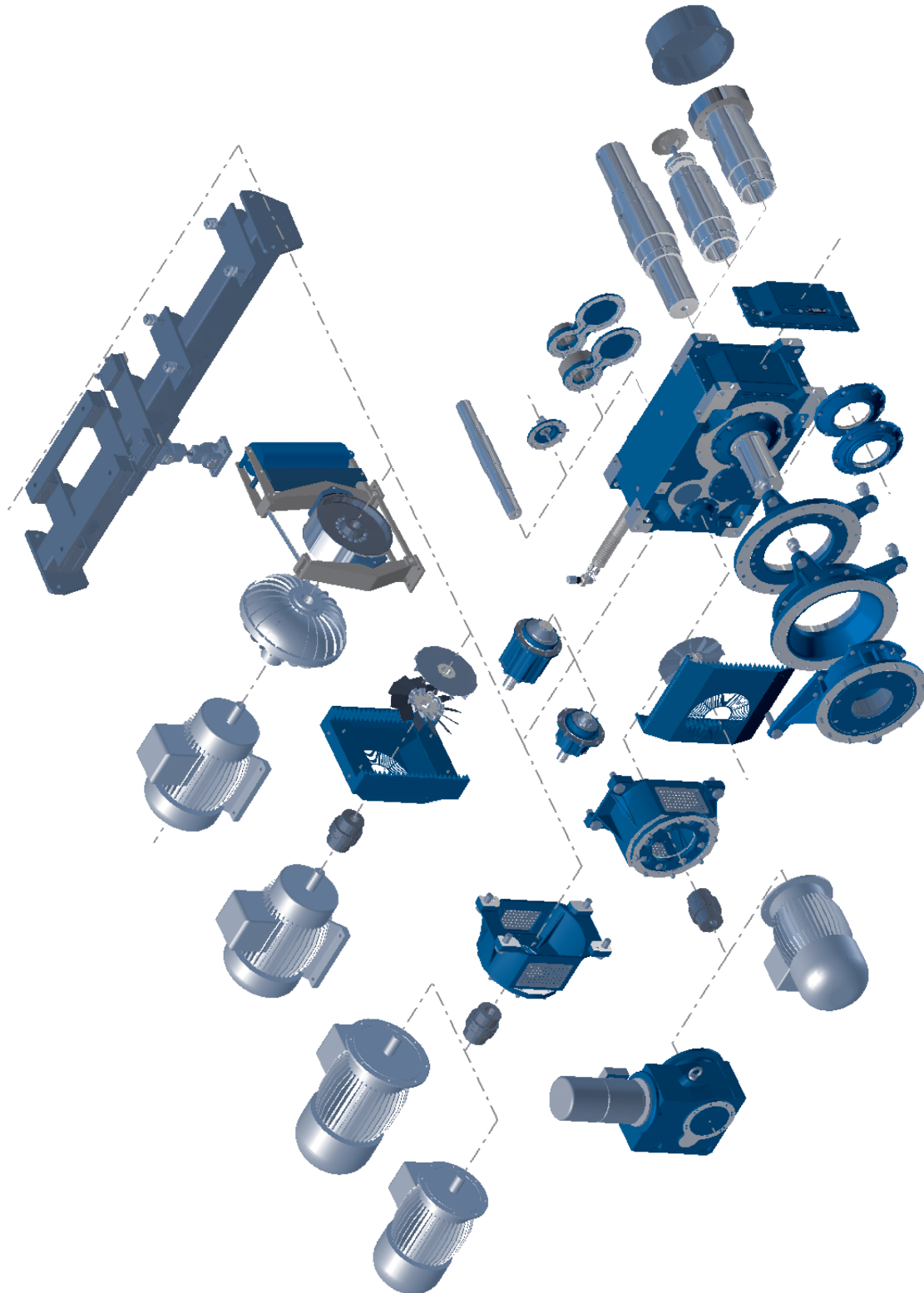
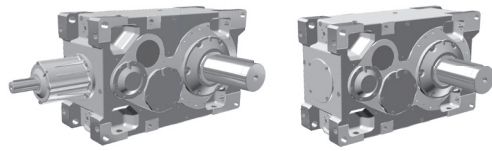
- con eje macizo en la salida y motor con campana NEMA

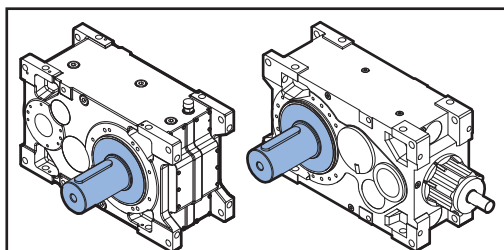
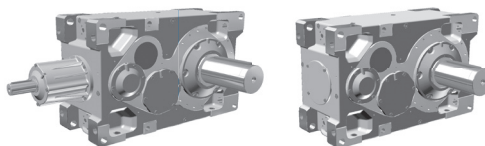


SK 13407 - V - FAN

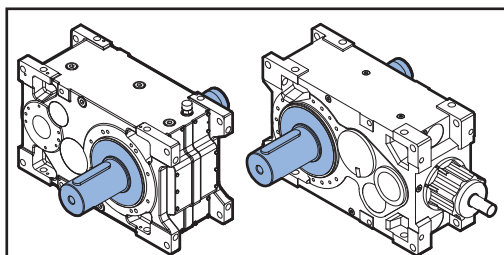
Reductor ortogonal de 3 trenes

- con eje macizo en la salida
- con ventilador adicional y tapa protectora

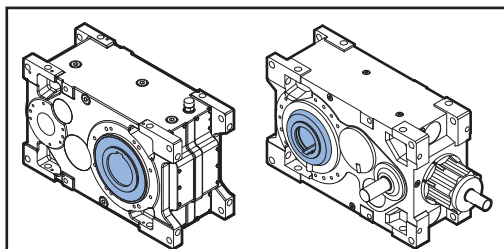




Ejemplos de ejes macizos de reductores de ejes paralelos y ortogonales.



Ejemplos de ejes macizos dobles de reductores de ejes paralelos y ortogonales.



Ejemplos de ejes huecos de reductores de ejes paralelos y ortogonales.

Opciones de ejes

Eje macizo de salida (V)

Los ejes macizos estándar de NORD tienen un agujero roscado central. Este agujero roscado, donde puede fijarse una arandela, se utiliza para el montaje de elementos de accionamiento como piñones de cadena, bujes de acoplamiento, poleas, etc. Los ejes están disponibles en medidas métricas o en pulgadas.

Eje macizo de salida doble (L)

El eje macizo estándar sobresale por ambos lados del cárter del reductor. Esta opción suele utilizarse para transmitir el par a ambos lados del reductor o para montar un sensor de velocidad, p. ej. un Encoder, en uno de los extremos del eje. Si es necesario que los chaveteros estén alineados, es preciso indicarlo al hacer el pedido a NORD.

Eje hueco de salida con chavetero (A)

Los ejes huecos estándar de NORD disponen de chaveteros con medidas estándar y están disponibles en medidas en pulgadas o métricas. Muchos reductores NORD tienen disponibles ejes huecos en distintos diámetros, a elección.

Eje hueco de salida estriado (EA)

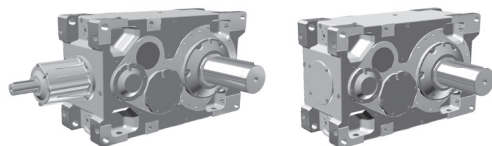
Está disponible la opción de eje hueco estriado según DIN 5480. Los ejes estriados de NORD se suelen utilizar para accionamientos de los carros de grúas.

Eje macizo de salida estriado (EV)

Del mismo modo, también se ofrecen ejes macizos estriados según DIN 5480.

Eje macizo de entrada estriado (EW)

Ejes de entrada según DIN 5480 están disponibles para diversos reductores.



Juego de fijación para ejes huecos (B)

Puesto que cualquier eje en movimiento genera ligeras vibraciones, NORD ofrece un juego de fijación opcional. Con él se evita que el reductor se desplace de su posición. El juego incluye todas las piezas necesarias para asegurar el eje en dirección axial siempre que se disponga de un agujero roscado en el extremo del eje introducido.

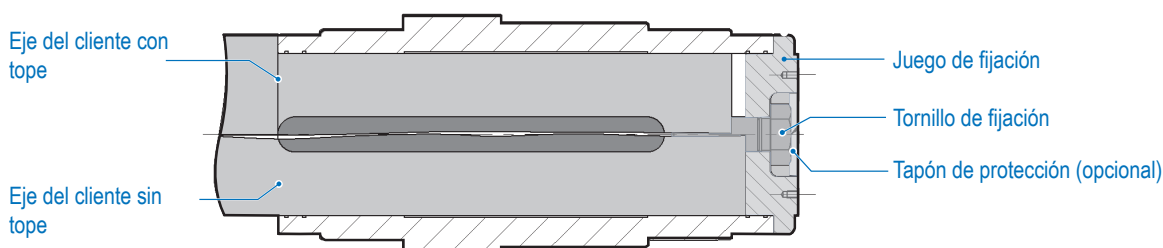
El juego de fijación puede usarse para el montaje, el desmontaje y la fijación axial del eje del cliente. El eje del cliente puede ser un modelo con o sin tope.

La varilla roscada, la tuerca de montaje y el tornillo de desmontaje no están incluidos en el conjunto B de suministro.

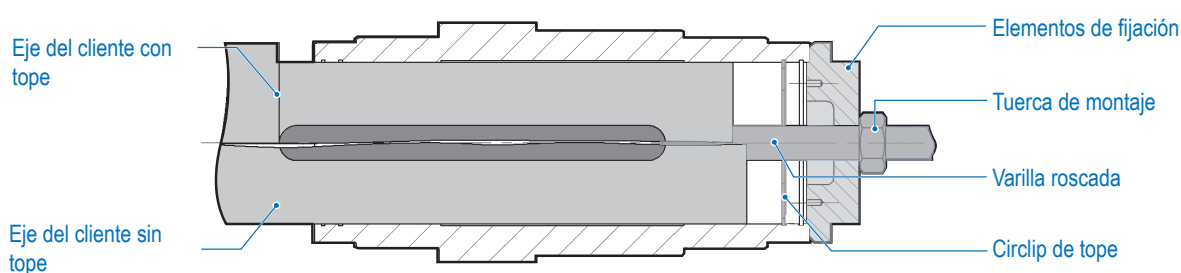
Condiciones previas:

- El eje macizo utilizado debe tener un agujero roscado acorde a nuestros estándares de fábrica.
- Para montar el juego de fijación debe haber suficiente espacio. Las medidas permitidas de los ejes figuran, junto con las medidas de los ejes huecos para el correspondiente tamaño de reductor, en las páginas ⇒ 156 y 224.

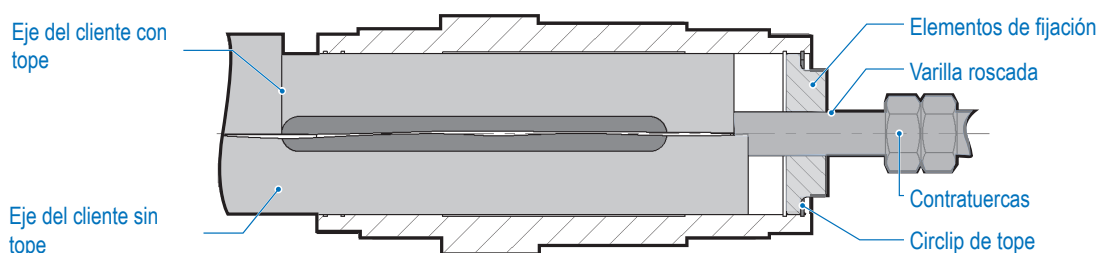
Montaje (fijación)

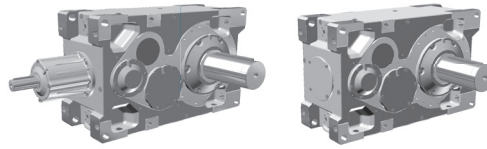


Montaje



Desmontaje





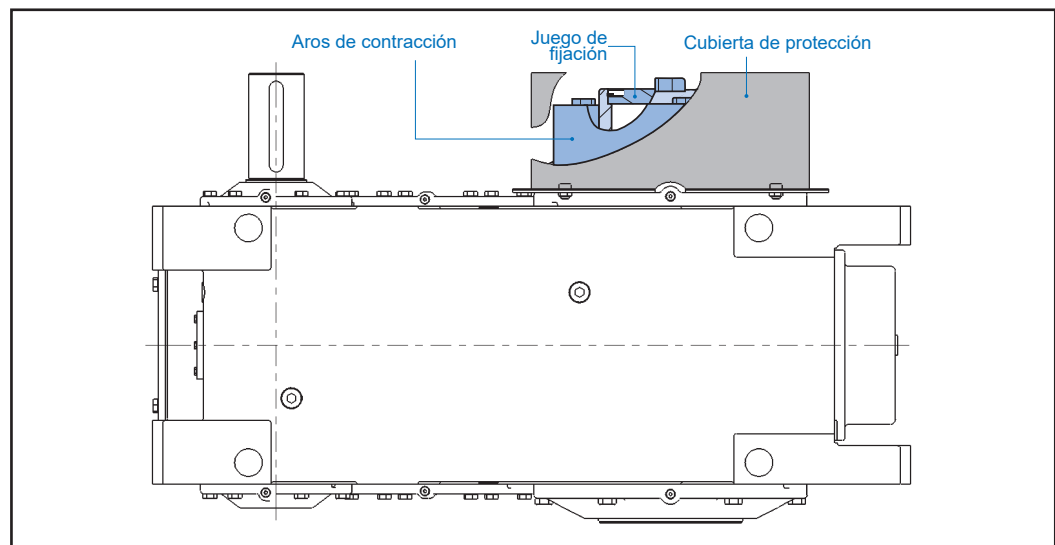
Eje hueco de salida con aro de contracción (AS)

Para los reductores con eje hueco de salida recomendamos utilizar un aro de contracción. La longitud de eje que puede introducirse en el eje hueco del reductor puede consultarse en las páginas ⇒ 203 y 335.

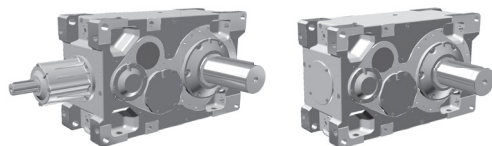
La tolerancia recomendada para el eje de la máquina a acoplar es ISO g_6 ($dk > 160$ mm) y h_6 ($dk \leq 160$ mm). El material del eje del cliente debe tener el siguiente límite elástico mínimo (R_e): **52.260 psi (360 N/mm²)**. Esto garantiza que no se produzca ninguna deformación permanente debida a la fuerza de apriete.

T_{2max} = par de accionamiento máximo permitido

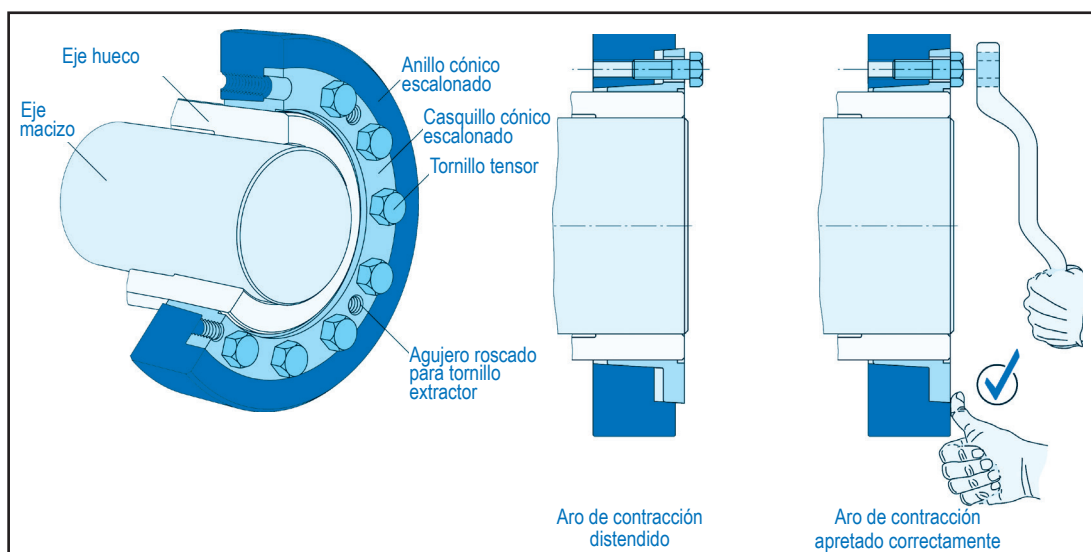
s = factor de seguridad del aro de contracción para ajuste g_6 o h_6 con T_{2max}



Reductores	Tipo	Aro de contracción			Tornillo de tensor número x talla	
		T_{2max} [Nm]	T_{2max} [lb-in]	s		
SK 5.07	ASH	130	15.000	132800	2,4	14 x M12
SK 6.07	ASH	130	20.000	177000	1,8	14 x M12
SK 7.07	ASH	160	27.000	239000	2,0	12 x M16
SK 8.07	ASH	160	31.000	274400	1,9	12 x M16
SK 9.07	ASH	190	46.000	407100	2,3	16 x M16
SK 10.07	ASH	190	53.000	469100	1,9	16 x M16
SK 11.07	ASH	220	77.000	681500	2,3	16 x M20
SK 12.07	ASH	240	112.000	991300	2,1	18 x M20
SK 13.07	ASH	280	152.000	1345300	2,7	22 x M24
SK 14.07	ASH	280	212.000	1876400	2,0	22 x M24
SK 15.07	ASH	300	254.000	2248100	2,0	20 x M24
SK 15.07	ASH	340	282.000	2495900	2,0	20 x M24



Eje hueco de salida con aro de contracción (AS)

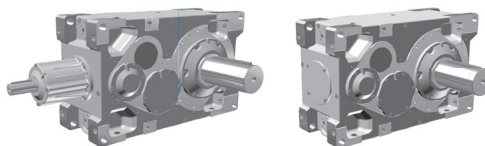


Fuente de la imagen: Fa. RINGSPANN GmbH

Tapa / tapa IP66 (H/H66)

La tapa del eje lo protege tanto de las piezas giratorias como de la arandela B o del aro de contracción.

La tapa IP66 ofrece la misma protección contra piezas giratorias, pero además también dispone del índice de protección IP66, lo que significa que es impermeable y que protege estas piezas contra chorros de agua a presión.



Antirretornos (R)

Opcionalmente se pueden suministrar antirretornos que permiten la marcha en un único sentido de rotación y bloquean el otro. Todos los antirretornos se montan externamente y pueden cambiarse sin tener que desmontar el reductor.

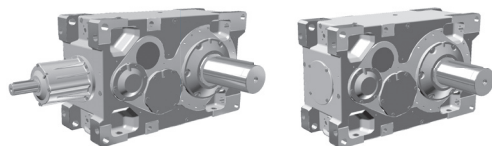
El antirretorno se engrasa mediante el aceite del reductor. Estos antirretornos se abren por la fuerza centrífuga a una velocidad de desbloqueo (véase la tabla) y después ruedan sin desgaste (sin fricción).

Reductores	Relación nominal i_N	Velocidad de desbloqueo n_1 [rpm]
SK 5207	7,1 - 25	430
SK 5307	28 - 315	670
SK 5407	18 - 25	671
	28 - 50	1088
SK 5507	56 - 100	1759
	112 - 400	2740
SK 6207	8,0 - 28	430
SK 6307	31,5 - 355	670
SK 6407	20,0 - 25	671
	28,0 - 50	1088
	56,0 - 112	1759
SK 6507	125 - 445	2740
SK 7207	7,1 - 25	400
SK 7307	28,0 - 315	430
SK 7407	15,0 - 25	624
	28,0 - 50	1012
	56,0 - 100	1636
SK 7507	112 - 400	1759
SK 8207	8,0 - 28	400
SK 8307	32,5 - 355	430
SK 8407	20,0 - 28	624
	31,5 - 56	1012
	63,0 - 112	1636
SK 8507	125 - 450	1759
SK 9207	7,1 - 25	320
SK 9307	28,0 - 355	400
SK 9407	18,0 - 25	499
	28,0 - 50	810
	56,0 - 100	1309
SK 9507	112 - 400	1636
SK 10207	8,0 - 28	320
SK 10307	31,5 - 400	400
SK 10407	20,0 - 28	499
	31,5 - 56	810
	63,0 - 112	1309
SK 10507	125 - 450	1636

Reductores	Relación nominal i_N	Velocidad de desbloqueo n_1 [rpm]
SK 11207	5,6 - 20	320
SK 11307	31,5 - 112	320
	22,4 - 28	400
SK 11407	12,6 - 28	448
	31,5 - 45	698
	50,0 - 71	1136
SK 11507	112 - 100	1136
	80,0 - 400	1420
SK 12207	5,6 - 20	250
SK 12307	22,4 - 112	320
SK 12407	12,5 - 28	352
	31,5 - 45	544
	50 - 71	888
SK 12507	80,0 - 400	1136
SK 13207	5,6 - 20	250
SK 13307	22,4 - 112	320
SK 13407	12,5 - 28	352
	31,5 - 45	544
	50,0 - 71	886
SK 13507	80,0 - 400	1136
SK 14207	7,1 - 25	240
SK 14307	28,0 - 140	250
SK 14407	14,0 - 40	373
	45,0 - 56	522
	63,0 - 90	851
SK 14507	100 - 400	886
SK 15207	5,6 - 20	220
SK 15307	22,4 - 112	250
SK 15407	12,5 - 28	310
	31,5 - 45	479
	50 - 71	781
SK 15507	80,0 - 400	886

⚠ NOTA IMPORTANTE ⚠

Póngase en contacto con NORD si la velocidad de entrada del motor es superior a 1800 1/min o inferior a 1000 1/min (⇒ 17, 46).



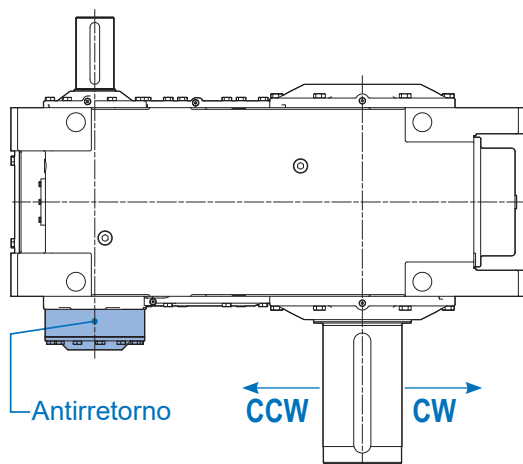
Antirretornos (R) (sentido de giro)

Si se pide la opción antirretorno, debe indicarse el sentido de rotación. El sentido de rotación se determina mirando directamente hacia el eje de salida e indicando el sentido de rotación deseado.

CW = Sentido de rotación en el sentido de las agujas del reloj, marcha a la derecha

CCW = Sentido de rotación en sentido contrario a las agujas del reloj, marcha a la izquierda

La posición del eje de salida y el lado de montaje del antirretorno determinan la dirección de la vista. Para determinar el sentido de rotación, el punto de vista se toma siempre visto desde el eje de salida indicado.

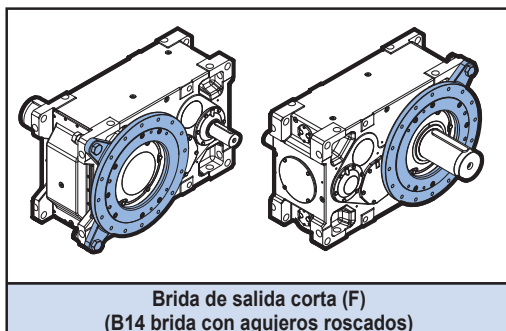
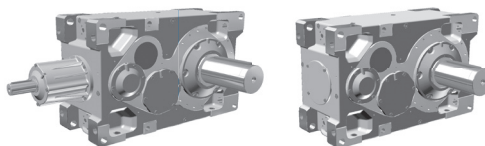


⚠ NOTA IMPORTANTE ⚠

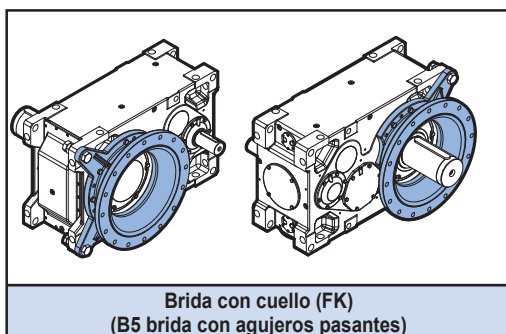
Los R (antirretornos) están dimensionados para al menos el doble par nominal del reductor (T_{2max}) con relación a la salida. Si requiere mayor seguridad, póngase en contacto con NORD DRIVESYSTEMS.

⚠ ADVERTENCIA ⚠

Peligro de caída y destrucción. Antes de poner en servicio la instalación debe comprobarse el sentido de rotación del motor y del reductor. Las flechas sobre el reductor indican el sentido de rotación.



Brida de salida corta (F)
(B14 brida con agujeros roscados)



Brida con cuello (FK)
(B5 brida con agujeros pasantes)

Brida de salida (F, FK)

Además de los seis lados de montaje del cárter, el reductor puede dotarse con diferentes bridas de montaje. La brida de salida se ha diseñado para poder soportar el reductor con el motor acoplado. Sin embargo, no deben sobrepasarse los pesos admisibles del motor (⇒ [77](#)).

Consúltenos si va a usar la brida de montaje para acoplar piezas de la instalación. En esos casos resulta imprescindible la aclaración técnica.

Se ofrecen los siguientes tipos de brida de salida:

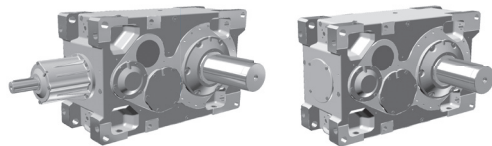
- Brida de salida baja (F)
- Brida con cuello (FK)
- Brida VL2 / VL3 (modelo de salida reforzado)
- Brida VL4 (modelo de salida reforzado)
- Cárter VL6 (modelo de salida reforzado)

Brida de salida baja (F)

La opción F es una brida de salida B14 para conectar a la aplicación del cliente. Se utiliza siempre que se requieren agujeros roscados.

Brida con cuello (FK)

La opción FK es una brida de salida B5 para conectar a la aplicación del cliente. Se utiliza siempre que se requieren taladros pasantes.



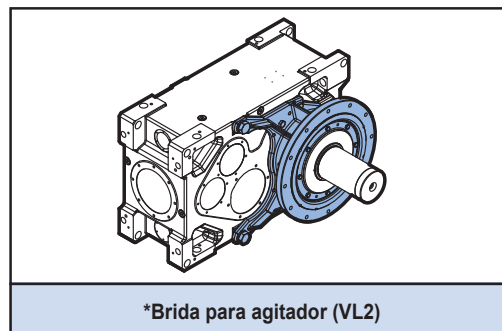
Diseño de salida reforzado (VL2 / VL3 / VL4 / VL6)

El diseño de salida reforzado se desarrolló especialmente para fuerzas radiales elevadas y además para mantener limpio y libre de suciedad el alojamiento del rodamiento. NORD ofrece diferentes niveles de protección.

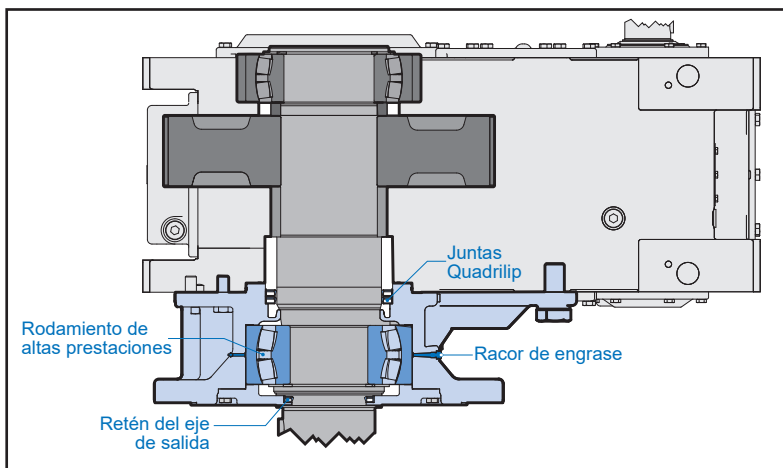
Brida para agitador (VL2)

La opción VL2 se desarrolló especialmente para aplicaciones con agitadores o mezcladores que requieren una mayor capacidad de carga.

NORD ofrece rodamientos del eje de salida reforzados con distancia aumentada entre rodamientos. El rodamiento inferior es un rodamiento oscilante de rodillos sobredimensionado y de doble hilera capaz de soportar fuerzas radiales y axiales elevadas y con una vida útil más prolongada. Los rodamientos oscilantes de rodillos son especialmente apropiados para compensar errores de alineación de los ejes largos de los agitadores. La opción VL2 también incluye un racor de engrase para el rodamiento inferior y un tapón roscado a través del cual la grasa sobrante puede salir del alojamiento.

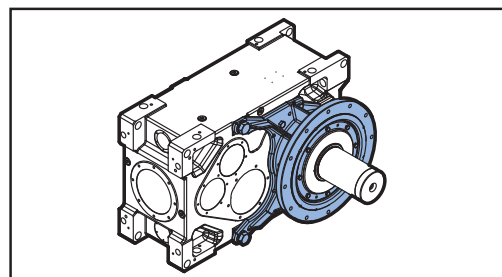


*Brida para agitador (VL2)



Brida para agitador con "Drywell" (VL3)

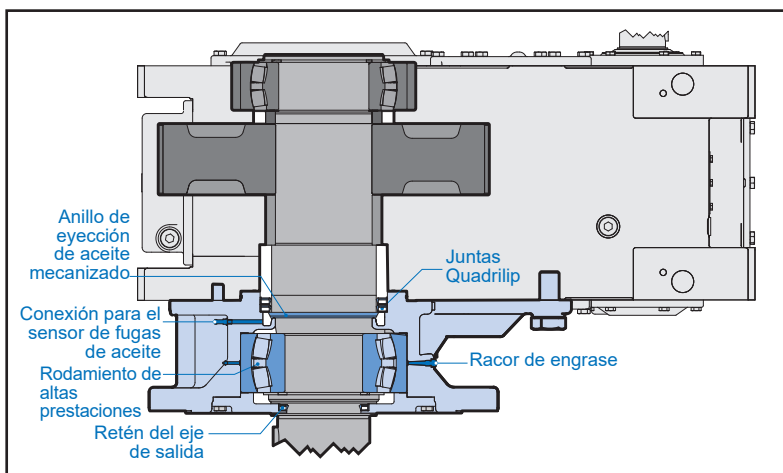
En comparación con la opción VL2, la opción "Drywell" VL3 cuenta con medidas de protección adicionales contra fugas de aceite. En caso de que el aceite saliera por los retenes del eje del reductor, fluiría hasta un deflector colocado sobre el eje. Y debido a la rotación del eje, el aceite saldría despedido y se recogería en el espacio existente debajo, donde un sensor lo detectaría.



Brida para agitador con "Drywell" (VL3)

⚠ **NOTA IMPORTANTE** ⚠

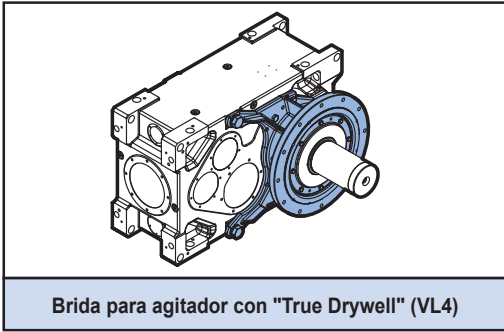
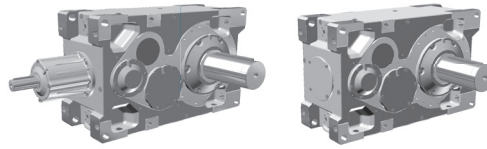
Cálculo de la vida útil de los rodamientos
previa petición.



Para calcular la vida útil de los rodamientos se necesitan los valores siguientes:

P_1	Potencia de accionamiento	[kW/HP]
n_2	Velocidad de salida	[rpm]
F_A	Fuerza axial (compresión)	[kN/lb]
F_R	Fuerza radial	[kN/lb]
	Distancia del punto de aplicación de la fuerza desde la cara de la brida	[mm]
	Vida útil deseada de los rodamientos	[h]

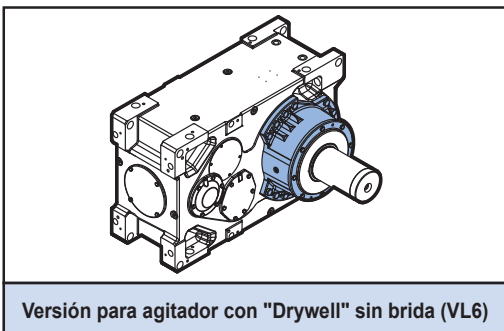
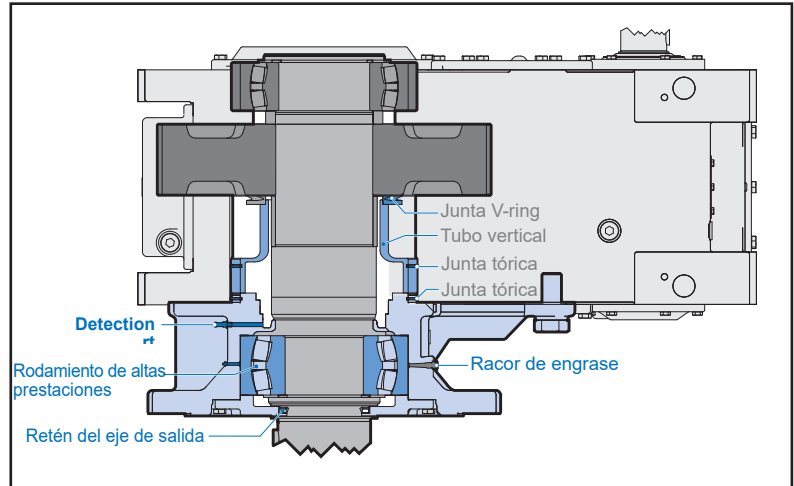
Opciones de reductores



Brida para agitador con "True Drywell" (VL4)

Brida para agitador con "True Drywell" (VL4)

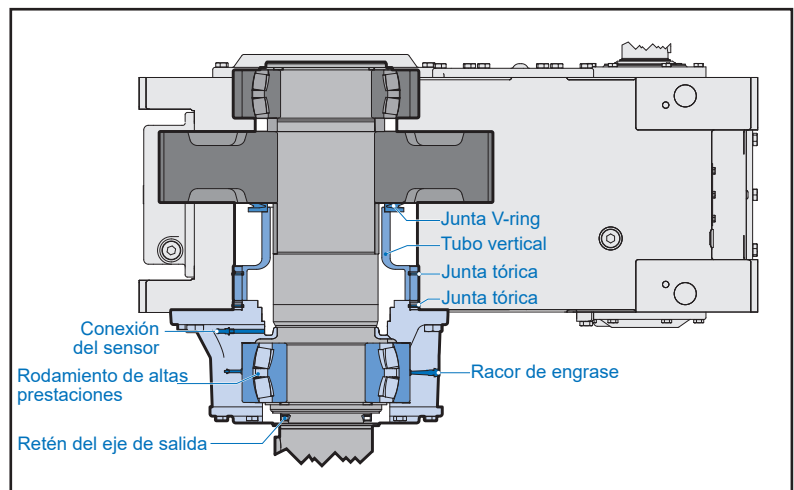
En comparación con la opción VL3, la opción "True Drywell" VL4 cuenta con medidas de protección adicionales contra fugas de aceite. Las juntas del eje Quadrilip se sustituyen por un tubo vertical con obturación adicional con un V-ring y varias juntas tóricas. Además dispone del resto de ventajas de la versión VL3.



Versión para agitador con "Drywell" sin brida (VL6)

Versión con rodamiento reforzado para agitador con "Drywell" sin brida (VL6)

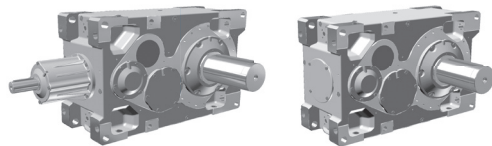
La opción VL6 incluye todos los elementos internos de la opción VL4, pero está alojada en un cabezal atornillado sin brida.



NOTA IMPORTANTE
Cálculo de la vida útil de los rodamientos previa petición.

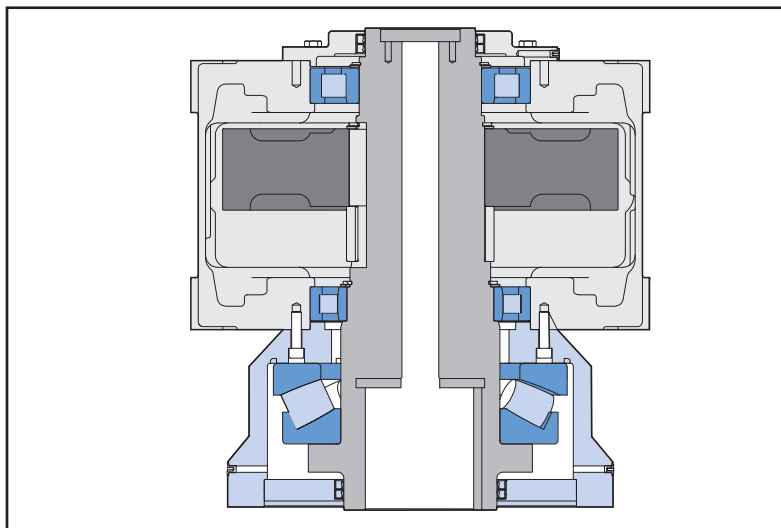
Para calcular la vida útil de los rodamientos se necesitan los valores siguientes:

P_1	Potencia de accionamiento	[kW/HP]
n_2	Velocidad de salida	[rpm]
F_A	Fuerza axial (presión)	[kN/lb]
F_R	Fuerza radial	[kN/lb]
	Distancia del punto de aplicación de la fuerza desde la cara de la brida	[mm]
	Vida útil deseada de los rodamientos	[h]



Brida para extrusora con rodamientos axiales (VL5)

El diseño VL5 de extrusora combina las medidas específicas del cliente para la brida y el eje hueco, así como tolerancias con 2 o 3 medidas de rodamientos axiales estándar diferentes por tamaño, para satisfacer de un modo económico los requisitos específicos de la aplicación.



Esta opción está disponible en 7 tamaños distintos para gamas de pares entre 15 y 75 kNm (MAXXDRIVE, tamaños SK 5.07 - SK 11.07).

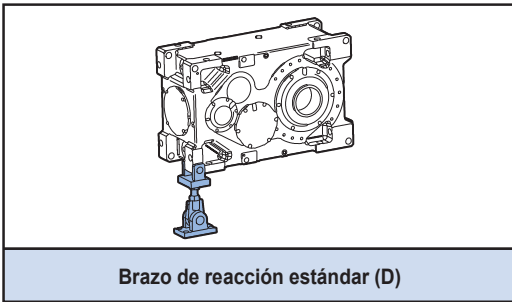
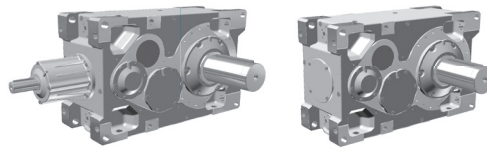
Para elegir el conjunto de rodamientos adecuado necesita los siguientes datos:

- Fuerza axial o diámetro y presión
- Velocidad de salida
- Medidas de la brida (patrón de orificios, talón de centrado)
- Medidas de los ejes de salida
- Duración estimada de la vida útil (sobre todo para rodamientos axiales)

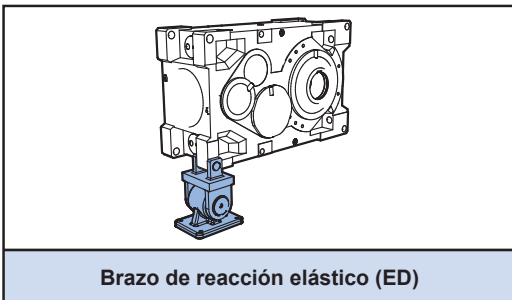
Nota:

Todas las variantes de brida citadas anteriormente también están disponibles con rodamientos de rodillos cónicos (KL2 – KL4, KL6). La elección depende de las condiciones específicas de la aplicación.

Opciones de reductores



Brazo de reacción estándar (D)



Brazo de reacción elástico (ED)

Brazo de reacción (D) (ED)

Para los reductores de eje hueco de montaje pendular se dispone de diversas opciones de brazos de reacción. Aparte de los brazos de reacción sencillos (D), NORD ofrece un brazo de reacción con casquillo elástico integrado (ED) con altas propiedades de amortiguación (anti-vibraciones).

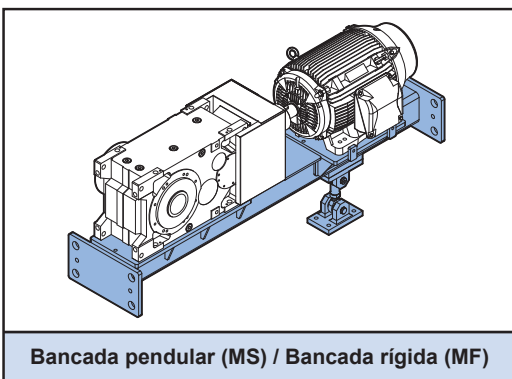
El brazo de reacción debería montarse en el lado de la máquina para reducir el momento de flexión sobre el eje de la máquina. Puede ejercerse tracción y compresión sobre el brazo y está permitido montarlo hacia arriba o hacia abajo. El brazo de tracción debe montarse cerca de la entrada, ya que de lo contrario se sobrepasa la carga admisible del reductor.

Debe evitarse deformar el brazo de reacción durante el montaje o el funcionamiento, ya que esto podría tener como consecuencia la reducción de la vida útil de los rodamientos del eje de salida. Los brazos de reacción no son adecuados para transmitir fuerzas radiales y por ello solo pueden montarse en aplicaciones directamente acopladas que no soportan fuerza radial alguna.

⚠ ADVERTENCIA ⚠

El par de salida debe limitarse a los valores de la tabla que consta a continuación. Si requiere pares mayores, póngase en contacto con NORD.

Reductores	M _{2max} [Nm]		M _{2max} [[b-in x 1000]]	
	Typ D	Typ ED	Typ D	Typ ED
SK 5.07	15.000	15.000	133	133
SK 6.07	20.000	20.000	177	177
SK 7.07	25.000	23.500	221	208
SK 8.07	31.000	25.000	274	221
SK 9.07	40.000	42.000	354	372
SK 10.07	41.000	46.500	363	412
SK 11.07	66.000	66.000	584	584
SK 12.07	101.000	74.000	894	655
SK 13.07	131.000	150.000	1,159	1,328
SK 14.07	170.000	190.000	1,505	1,682
SK 15.07	240.000	240.000	2,124	2,124



Bancada pendular (MS) / Bancada rígida (MF)

Bancada pendular (MS)

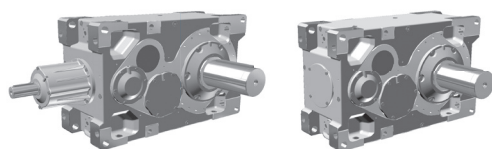
Las bancadas pendulares se han desarrollado especialmente para reductores ortogonales montados pendularmente por el eje en los que el reductor y el motor van montados en una misma bancada. El par se soporta por medio de brazos de reacción.

Componentes opcionales (se pueden combinar):

- Acoplamiento elástico, acoplamiento hidráulico
- Freno de tambor, freno de disco
- Ventilador radial/axial
- Accionamiento auxiliar (con rueda libre, antirretorno, motor freno, etc.)
- Brazo de reacción, placa de montaje

Bancada rígida (MF)

Las bancadas rígidas se asemejan a las pendulares, excepto que la bancada está preparada para el montaje rígido sobre el bastidor de la máquina.



Bancada pendular con freno (MSB) y Bancada rígida con freno (MFB)

Es posible montar una bancada pendular o rígida colocando entre el motor y el reductor un freno de disco o de tambor opcional.

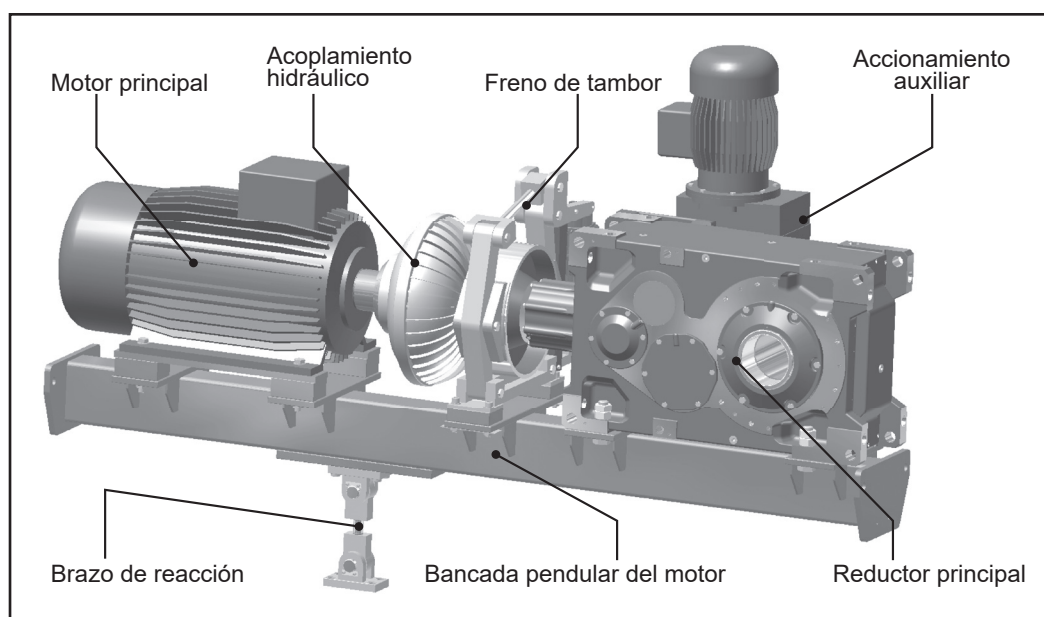
En aplicaciones con momentos de inercia de masas externos relativamente elevados ($m_{af} > 2$) - como por ejemplo sucede a menudo en el caso de mecanismos de avance, mecanismos giratorios, plataformas giratorias, accionamientos de puertas, agitadores y aireadores de superficie - se recomienda seleccionar un par de freno no superior a 1,2 veces el par nominal del motor.

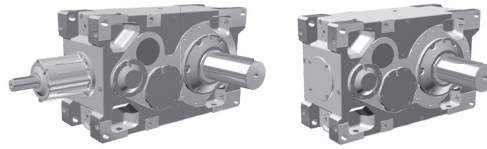
Si se requiere un par de freno mayor, esto debe tenerse en cuenta a la hora de seleccionar el reductor. Póngase en contacto con NORD tanto en este caso como si necesita un freno en el lado de salida.

Opciones para bancadas pendulares y rígidas (MSK, MST, MFK, MFT)

Por norma general, la bancada pendular y la rígida se suministran o bien con un acoplamiento elástico o hidráulico entre el motor y el reductor. Además también se puede añadir un freno entre el motor y el lado de entrada del reductor. Las opciones más habituales para la bancada oscilante y la rígida son:

Descripción	Código de la opción
Bancada pendular con acoplamiento elástico	MSK
Bancada rígida con acoplamiento elástico	MFK
Bancada pendular con acoplamiento elástico y freno	MSKB
Bancada rígida con acoplamiento elástico y freno	MFKB
Bancada pendular con acoplamiento hidráulico	MST
Bancada rígida con acoplamiento hidráulico	MFT
Bancada pendular con acoplamiento hidráulico y freno	MSTB
Bancada rígida con acoplamiento hidráulico y freno	MFTB





Acoplamientos (entrada y salida)

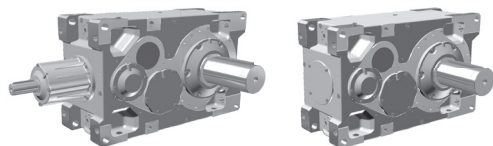
Si se solicita, NORD puede suministrar acoplamientos de diversos tipos y formas. Además de distintos acoplamientos flexibles, también hay disponibles acoplamientos de estrella, acoplamientos de pivotes, acoplamientos para arranque suave, tales como hidráulicos y acoplamientos de seguridad a prueba de fallos. Como acoplamiento de salida se ofrecen acoplamientos de pivotes, de tamaño corto, elásticos a la torsión y con tornillos a prueba de rotura, así como acoplamientos de dientes con los que también es posible cubrir espacios mayores. Consúltenos si tuviera requisitos especiales con relación a los acoplamientos de entrada o de salida.

- Los acoplamientos de entrada convencionales son: acoplamientos flexibles, acoplamientos de estrella o acoplamientos hidráulicos (que ayudan a controlar el proceso de arranque), acoplamientos de seguridad o acoplamientos con limitador de par.
- Los acoplamientos de salida convencionales son: acoplamientos de pivotes elásticos (para salvar distancias cortas), acoplamientos de brida o acoplamientos de dientes abombados (para salvar distancias más largas).

Frenos

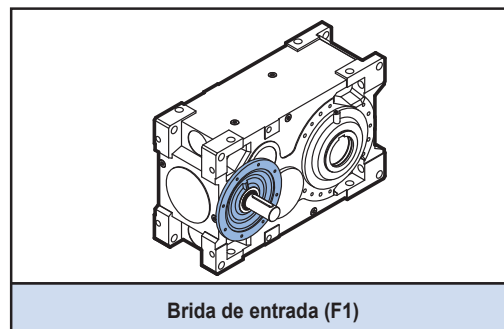
En el caso de bancadas pendulares y rígidas, dispone de frenos de disco o de tambor que se instalan entre el motor y el reductor. No obstante, también existe la posibilidad de montar los frenos de disco en uno de los ejes de entrada libre adicionales (opcionales). En aplicaciones con momentos de inercia de masas externas relativamente elevados ($m_{af} > 2$) - como, por ejemplo, sucede a menudo en el caso de mecanismos de avance, mecanismos giratorios, plataformas giratorias, accionamientos de puertas, agitadores y aireadores de superficie -se recomienda seleccionar un par de freno no superior a 1,2 veces el par nominal del motor.

Si fuera necesario utilizar pares de freno superiores, ello deberá tenerse en cuenta a la hora de elegir el reductor. Se ruega se consulte a este respecto. Consúltenos si fueran necesarios frenos en el lado de salida (frenos de disco, frenos de tambor).



Brida de entrada (F1)

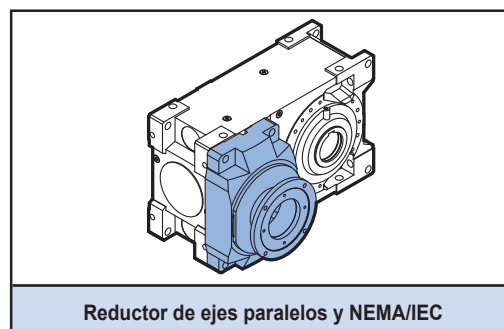
Los reductores con brida y eje macizo en el lado de entrada pueden equiparse de tal forma que se pueden montar componentes de accionamiento adicionales en el lado de entrada (lado de velocidad alta) del reductor. La brida de accionamiento puede utilizarse para montar accesorios como el freno de disco, un acoplamiento de seguridad limitador del par o un reductor de velocidad previo al reductor principal.



Montaje directo del motor y adaptador IEC/NEMA

Hay disponibles adaptadores de accionamiento según IEC/NEMA y según otros estándares. No puede excederse la potencia de entrada máxima indicada en las tablas de potencias y relaciones.

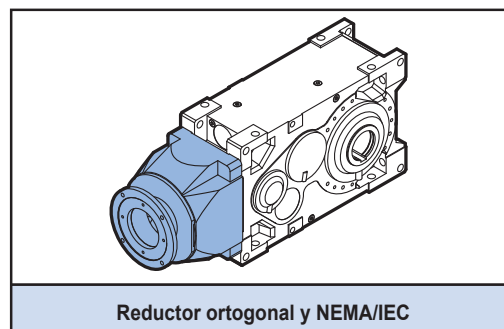
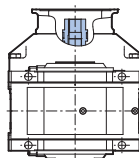
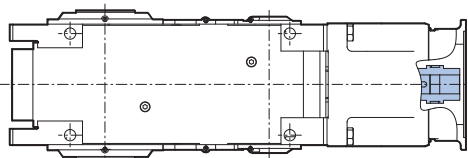
A velocidades superiores a las indicadas en las tablas de potencias y relaciones es posible que sea necesario adoptar medidas especiales. En tales casos póngase en contacto con NORD.



Acoplamiento del motor mediante cilindro adaptador IEC/NEMA con acoplamiento elástico

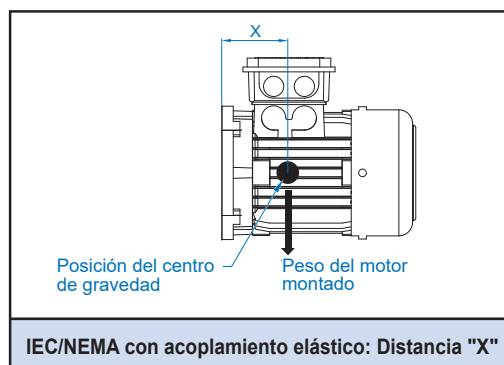
Reductor ortogonal

Reductores de ejes paralelos



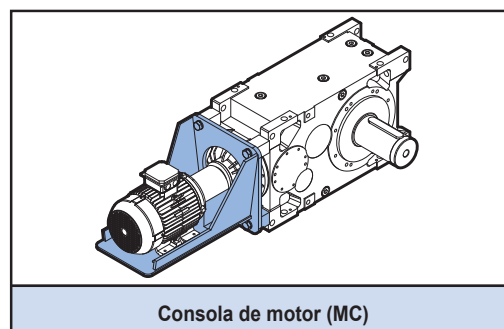
Peso máximo admisible del motor junto con acoplamiento elástico del tamaño adecuado al motor										
IEC	100	112	132	160	180	200	225	250	280	315
NEMA	143/145 TC	182/184 TC	213/215 TC	254/286 TC	284/286 TC	324/326 TC	364/365 TC	404/405 TC	444/445 TC	447/449 TC
lb	130	180	220	440	550	770	1100	1540	2200	3310
kg	60	80	100	200	250	350	500	700	1000	1500
"X" [mm]	190	175	190	250	300	330	380	400	465	610

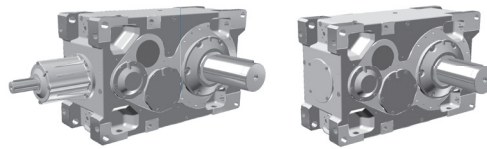
Si la distancia al centro de gravedad del motor es superior a "X", el peso máximo permitido debe reducirse de forma lineal. El peso máximo permitido no puede aumentarse, ni siquiera si la medida "X" es inferior. Véase el gráfico a la izquierda.



Consola de motor (MC)

La consola de motor ofrece una posibilidad de montaje para un motor NEMA estándar del tamaño T o un motor IEC B3 para fijación por patas. La consola para motor con acoplamiento se monta en voladizo en el reductor, permitiendo así el acoplamiento directo del motor al eje de entrada del reductor. Durante el funcionamiento del reductor las consolas del motor pueden tener la tendencia a inclinarse o girarse; en algunos casos pueden producirse vibraciones que superen los valores permitidos para los dispositivos montados de forma rígida y firme. El tamaño del motor, el peso, el lugar de colocación y el par de arranque deben tenerse en cuenta para un correcto dimensionamiento.





Base tensora (MT)

La base tensora se utiliza para montar una transmisión mediante correas entre un reductor y un motor NEMA estándar del tamaño T o un motor IEC B3 para fijación por patas. A menudo la base tensora se monta encima del reductor. En estos casos se habla de un "montaje acaballado".

El motor acciona el reductor mediante correas; para ello se montan poleas tanto en el eje de entrada del reductor como en el eje del motor. En caso de montaje en el reductor, toda la unidad puede ajustarse; de esta forma puede tensarse la correa de transmisión externa. La base tensora resulta útil cuando se dispone de poco espacio de montaje o cuando hay que modificar la reducción total del conjunto de accionamiento. La correa de transmisión también puede usarse como elemento de seguridad, ya que patina como respuesta a las sobrecargas. Si desea utilizar la correa de transmisión como dispositivo de seguridad, póngase en contacto con NORD.

Mecanismos de accionamiento auxiliares (WX)

El mecanismo para instalar un accionamiento auxiliar se monta sobre una brida intermedia y por el eje de salida en el lateral del reductor ortogonal principal. La unión entre el accionamiento principal y el auxiliar lleva montada una rueda libre. En el funcionamiento normal del accionamiento principal, el auxiliar está desembragado. Si resulta necesario accionar el sistema a poca velocidad o girar el reductor principal para inspeccionarlo, el motor principal se para y el motorreductor auxiliar asume el accionamiento del sistema a través del embrague antirretorno integrado.

El accionamiento auxiliar sirve para operar con lentitud los transportadores o montacargas durante los trabajos de inspección y mantenimiento de las bandas y los cangilones. Este accionamiento debería estar equipado con un freno independiente o con un motor freno para evitar el giro o retroceso fortuito.

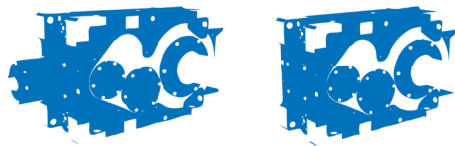
Puede elegir entre las siguientes opciones:

- con rueda libre/antirretorno montado en la brida intermedia, evita que el sistema gire en sentido contrario (modelo estándar).
- con rueda libre montada en la brida intermedia y antirretorno separado integrado en el accionamiento principal, evita que el sistema gire en sentido contrario.
- con rueda libre montada en la brida intermedia, sin antirretorno, evita que el sistema gire en sentido contrario.

Accesorios de control y sensores (MO)

Opcionalmente, dispone de los siguientes dispositivos de medición: Si desea información más detallada sobre las opciones que aparecen a continuación, póngase en contacto con NORD.

- Mirilla de aceite
- Nivel de vidrio del aceite
- Varilla de sonda
- Pt100 (temperatura)
- PTC (temperatura)
- Termostato bimetálico (temperatura)
- Detector de partículas (aceite)
- Contenido de agua (aceite)
- Indicador eléctrico de suciedad del filtro de aceite
- Indicador óptico de suciedad del filtro de aceite
- Taladros SPM (vibraciones)
- Supervisión del estado de los rodamientos con unidad de evaluación
- Supervisión del estado del aceite
- Supervisión de la presión (circulación del aceite)
- Otras opciones a petición del cliente



Pintura

NORD ofrece una serie de opciones de pintura que protegerán su inversión durante el servicio contra todos los efectos ambientales. En la tabla siguiente encontrará los detalles:

Opciones de pintura para los reductores MAXXDRIVE™

Coating / Field of Application	Class**	Structure	Coating Thickness*
Basic Basic+ Indoor installation. <i>Previously F2</i>	C2		50 - 90 µm
NORD Severe Duty 2 NORD Severe Duty 2+ Indoor installation and protected outdoor installation (i.e. open, unheated halls). <i>Previously F3.0</i>	C2		110 - 150 µm
NORD Severe Duty 3 NORD Severe Duty 3+ Outdoor installation, city, and industrial atmosphere with low contamination. <i>Previously F3.1</i>	C3		160 - 200 µm
NORD Severe Chem Duty 3 Normal chemical contamination. <i>Previously F3.4</i>	C3		100 - 140 µm
NORD Severe Food Duty 3 NORD Severe Food Duty 3+ Food packaging areas. <i>Previously F3.5</i>	C3		100 - 140 µm
NORD Severe Duty 4 NORD Severe Duty 4+ Outdoor installation, city, and industrial atmosphere with moderate contamination. <i>Previously F3.2</i>	C4		220 - 260 µm
NORD Severe Duty 5 NORD Severe Duty 5+ Outdoor installation, city, and industrial atmosphere with high contamination. <i>Previously F3.3</i>	C5		200 - 240 µm

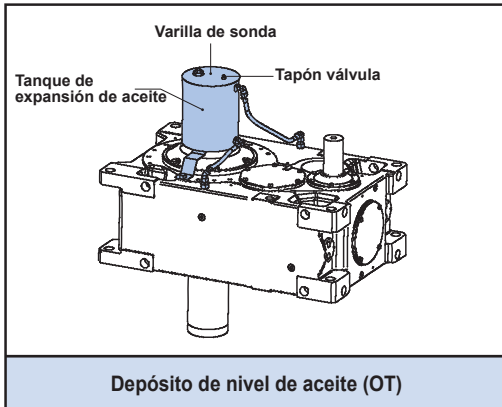
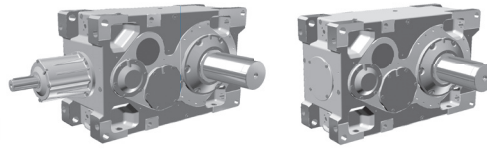
Opciones

A	Optional cleat lacquer coating (+ versions) Coating Thickness + 25 µm	T	2-Component Polyurethane Top Coat
		E	2-Component EP Zinc Phosphate Primer
Z	Levelling of contour recesses and gaps with polyurethane-based sealant possible for NSD2, NSD3 and NSD4 Included in NSD5	P	2-Component Polyurethane Primer
		D	Single Component Dip Primer (for cast-iron units only)

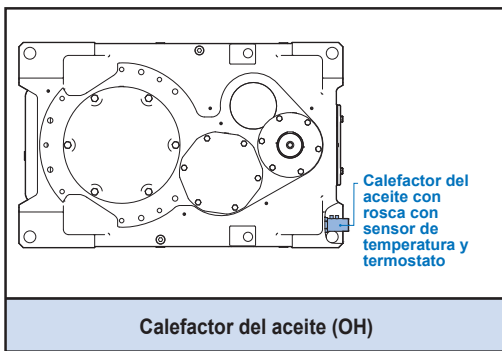
**Comparable to DIN EN ISO 12944-2 classification of ambient conditions

*Protocol of the coating thickness based on ISO 19840 available on request.

Opciones de refrigeración y calefacción



Depósito de nivel de aceite (OT)



Calefactor del aceite (OH)

Tanque de nivel de aceite (OT)

En algunos casos, el reductor debe estar completamente lleno de aceite para protegerlo contra una formación excesiva de espuma y contra aireación; esto, a su vez, evita un aumento excesivo de presión o una pérdida crítica de aceite por el venteo o los retenes de los ejes. El tanque de nivel de aceite debe estar encima del reductor. Incluso con el reductor parado debería poder verse una pequeña cantidad de aceite en el suelo del depósito de nivel de aceite. Durante el servicio, todos los rodamientos y los puntos críticos del reductor, en especial los engranajes del tren primario, se encuentran en el baño de aceite. Esto evita que se forme espuma en el aceite.

El tanque del nivel de aceite lleva un venteo y contiene dos manguitos para el aceite que se conectan al reductor y garantizan una correcta ventilación y la circulación por termosifón del aceite. Antes de la puesta en servicio, debe llenarse completamente el reductor con aceite y debe comprobarse el nivel de aceite en el tanque con la varilla de sonda adjunta.



NOTA IMPORTANTE



En caso de que se produzcan las siguientes condiciones, póngase en contacto con NORD para decidir si es necesaria la opción depósito del nivel de aceite (OT):

- Reductor de ejes paralelos con motor o eje de entrada vertical (posición de montaje M5 o M6)

Si también es necesaria una posición de montaje erguida, tenga en cuenta la información sobre el montaje vertical que figura en la página ⇨ 10.

Calentador del aceite (OH)

Si no se alcanzan las temperaturas mínimas admisibles, antes de un arranque en frío deberá calentarse el aceite del reductor a fin de garantizar un suministro de lubricante suficiente. Para ello, puede instalarse un cartucho calentador del aceite en el reductor.

El calefactor del aceite dispone de un sensor de temperatura y de un termostato preprogramado. Hay más variantes disponibles a petición.

Si se usa la lubricación a presión en circuito cerrado, la viscosidad de servicio del aceite del reductor debe ser de 1800 cSt al arrancar. Para ISO-VG220 y en el caso de aceite mineral, ello corresponde a una temperatura de al menos 10 °C y, en el caso de aceite sintético, a una temperatura de al menos 0 °C. Si no se alcanzan estos valores, debe usarse un calefactor de aceite.



ADVERTENCIA



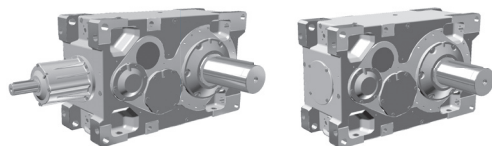
El calefactor del aceite debe sumergirse por completo en el baño de aceite a fin de evitar daños. Póngase en contacto con NORD si necesita un calefactor de aceite con lubricación forzada. (LC/LCX) Encontrará más datos en la página ⇨ 82.

Compatibilidad del calefactor según el tamaño del reductor

	Fijación M1 y M3							
	340 W	380 W	470 W	590 W	760 W	870 W	1030 W	1410 W
SK 5.07	M1/M3 *							
SK 6.07	M1/M3 *							
SK 7.07		M1/M3 *						
SK 8.07		M1/M3 *						
SK 9.07			M1/M3 *					
SK 10.07			M1/M3 *					
SK 11.07				M1			M3	
SK 12.07				M1			M3	
SK 13.07					M1			M3
SK 14.07					M1			M3
SK 15.07						M1		M3

* Si el rendimiento calefactor es superior, póngase en contacto con NORD DRIVESYSTEMS.

A menudo, para otras posiciones de montaje se dispone de una calefacción de aceite, pero esto depende del nivel de aceite. A este respecto póngase en contacto con NORD DRIVESYSTEMS.



Serpentín de agua interno (CC)

En el caso de la refrigeración por medio de un serpentín integrado, se instala un serpentín de refrigeración en el cárter del reductor que el usuario de la instalación debe conectar a un conducto de agua apropiado. En las posiciones de montaje M2, M4, M5 y M6 con llenado completo de aceite, pueden integrarse dos serpentines de refrigeración a petición del cliente.

Con dos serpentines de refrigeración puede duplicarse la potencia térmica del reductor.

⚠ **ADVERTENCIA** ⚠

- La refrigeración por agua integrada puede usarse con la lubricación por barboteo o por inmersión, pero no con la lubricación por circuito cerrado a presión.
- El serpentín refrigerante debe estar completamente sumergido en el aceite.

Opcionalmente también hay disponibles soluciones mecánicas y eléctricas para controlar el caudal de agua de refrigeración. De este modo se regula el consumo de agua en relación a la potencia frigorífica requerida.

⚠ **NOTA IMPORTANTE** ⚠

A petición puede suministrarse un serpentín integrado apto para agua de mar. En caso de requerir otros fluidos refrigerantes agresivos, es necesario consultar con NORD.

Conexión de los serpentines de agua internos

Regulación de caudal del agua refrigerante controlada por temperatura con sonda de temperatura (opcional)

Condiciones de servicio

Temperatura de entrada del agua:	20 °C	68 °F
Temperatura del aceite:	105 °C	221 °F
Temperatura ambiente:	20 °C (40 °C)	68 °F (104 °F)
Caudal de paso:	máximo: 4 -12 l/min	máximo: 1 -3,2 g/min
Caída de presión del agua refrigerante:	aprox. 0,5 - 1 bar*	aprox. 7,25-14,5 psi*

* La presión máxima del agua refrigerante es de 87 psi/6 bar.

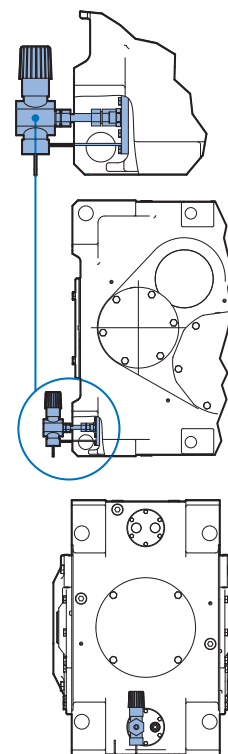
En caso de condiciones de servicio distintas, deben tenerse en cuenta factores de corrección para determinar la potencia térmica límite.

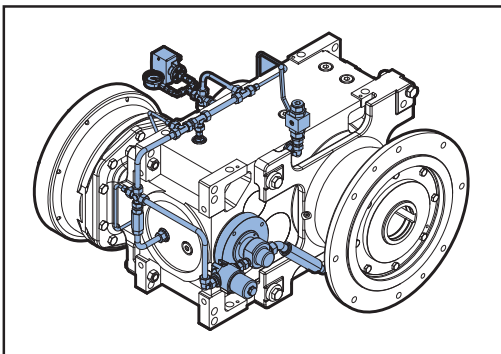
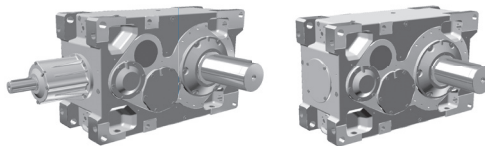
Opcional:

Regulador del caudal controlado por temperatura para regular el caudal de agua.

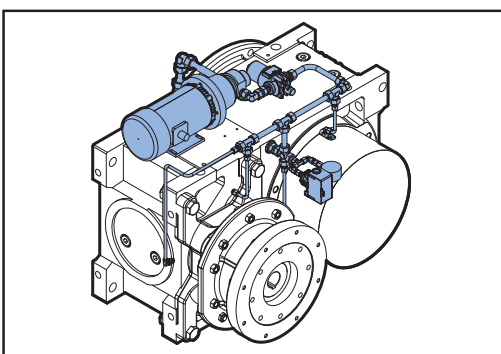
⚠ **NOTA IMPORTANTE** ⚠

El serpentín de agua interno puede usarse como calefactor del aceite si las temperaturas son bajas; para ello, antes del arranque del reductor, el radiador se alimenta con agua caliente.





Lubricación forzada (LCX) - accionada mediante eje



Lubricación forzada (LCX) - accionada mediante motor

Lubricación a presión (LC/LCX)

Para la lubricación a presión o la lubricación por circulación se suministra una bomba (accionada mediante un eje del reductor o mediante un motor auxiliar) y gracias a esto es posible que el nivel de aceite sea relativamente bajo. Tanto la bomba como los conductos del aceite impulsan el aceite hasta todos los puntos críticos del reductor y los rodamientos. De esta forma es posible bajar los niveles de aceite, incluso en comparación con los niveles en barboteo. Este sistema de lubricación es el recomendado en caso de que se den las siguientes condiciones en la aplicación:

- Si no es posible una lubricación por inmersión o por barboteo o si por motivos técnicos térmicos la misma resulta inconveniente.
- Si se producen velocidades de entrada elevadas y se supera la velocidad límite para otros métodos de lubricación (debido al tamaño, la relación o la posición de montaje).
- Si en caso de eje de salida vertical se requiere un Drywell.

Hay disponibles dos opciones de lubricación por circulación: LC y LCX. La opción LC solo permite una lubricación forzada de los rodamientos, mientras que la opción LCX permite una lubricación forzada tanto de los rodamientos como de los trenes de engranaje.



NOTA IMPORTANTE



Póngase en contacto con NORD en caso de tener que escoger entre lubricación por barboteo y lubricación por circulación, para que le podamos recomendar las opciones y los accesorios correspondientes.

Presostato

Todos los reductores con lubricación por circulación están equipados de serie con un presostato que supervisa el funcionamiento de la bomba. El usuario debe conectar el presostato y evaluar la señal. La señal del presostato debe procesarse en cuanto se haya acumulado presión en la bomba de aceite. Durante el arranque se permite un breve momento de presión baja, mientras la bomba se presuriza.

El presostato es un conmutador eléctrico que controla la presión de lubricación en los reductores con lubricación por circulación. Si no se supera la presión ajustada, el presostato interrumpirá la señal eléctrica; esto puede ser procesado por el sistema de supervisión del cliente.

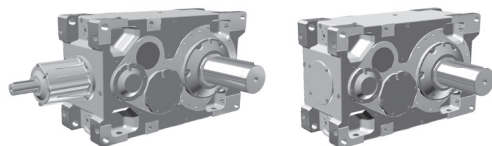


ADVERTENCIA



Lea y cumpla las siguientes recomendaciones para evitar posibles daños en el reductor debido a una lubricación deficiente:

- El presostato debe conectarse y estar operativo antes de la puesta en servicio.
- El presostato debe estar conectado a un sistema de control apropiado.



Equipos refrigeradores externos

NORD ha desarrollado equipos de refrigeración/lubricación del aceite que aumentan la potencia térmica del reductor MAXXDRIVE™. Estos equipos de refrigeración están disponibles en stock con una buena relación calidad/precio. Los elementos básicos están compuestos por una bomba de circulación de aceite y un intercambiador de calor fijados sobre una plataforma de montaje o un bastidor. En la mayoría de casos se recomienda un filtro de aceite opcional con indicador óptico de suciedad.

Si otros métodos de refrigeración del reductor (convección, ventilador en el eje, refrigeración por agua, etc.) no son suficientes o no son admitidos, puede suministrarse una opción de refrigeración externa. NORD ofrece radiadores de aceite/agua (CS1) y radiadores de aceite/aire (CS2) con una gran variedad de piezas accesorias opcionales.

Opciones adicionales del grupo refrigerador:

- Termómetro.
- Presostato.
- Manómetro.
- Supervisión óptica del estado.
- Supervisión eléctrica del estado.
- Filtro del aceite.
- Filtro con derivación.
- Contador de partículas

Parámetros de funcionamiento estándar:

- Temperatura del agua (si corresponde): 20 °C (68 °F)
- Temperatura máxima del aceite: 105 °C (225 °F).
- Temperatura ambiente: 20 °C (68 °F) o 40 °C (104 °F).

Si su sistema de refrigeración debe cumplir más requisitos o tiene más preguntas, póngase en contacto con NORD.

Determinación del tamaño del radiador de aceite:

El tamaño necesario del radiador de aceite puede determinarse con dos métodos, en función de si el radiador de aceite debe generar toda la potencia de refrigeración del reductor o si solo debe aportar una potencia de refrigeración adicional.

Método 1: El radiador de aceite genera toda la potencia de refrigeración del reductor

1. Determine la potencia de refrigeración del aceite como sigue:

$$P_{CS} = P_1 \cdot (1 - \eta_N)$$

P_{CS} = La potencia de refrigeración necesaria del sistema de refrigeración por aceite

P_1 = Potencia motor instalada o potencia absorbida del reductor

η_N = Rendimiento nominal del reductor (en notación decimal)

2. Seleccione un radiador de aceite en función de los siguientes criterios:

$$Q_{CS} \geq P_{CS} \cdot (1 - \eta_N)$$

Q_{CS} = Capacidad de refrigeración del equipo de refrigeración seleccionado

P_{CS} = La potencia de refrigeración necesaria del sistema de refrigeración

η_N = Rendimiento nominal del reductor (en notación decimal)

Método 2: El radiador de aceite genera una potencia adicional de refrigeración del reductor

1. Determine la potencia de refrigeración del aceite como sigue:

$$P_{CS} = (P_1 - P_{wg}) \cdot (1 - \eta_N)$$

P_{CS} = La potencia de refrigeración necesaria del sistema de refrigeración

P_1 = Potencia motor instalada o potencia absorbida necesaria del reductor

P_{wg} = Potencia calorífica calculada según el método de refrigeración adicional (⇒ 27)

η_N = Rendimiento nominal del reductor (en notación decimal)

2. Seleccione un radiador de aceite en función de los siguientes criterios:

$$Q_{CS} \geq P_{CS} \cdot (1 - \eta_N)$$

Q_{CS} = La capacidad de refrigeración del equipo de refrigeración seleccionado

P_{CS} = La potencia de refrigeración necesaria del sistema de refrigeración

η_N = Rendimiento nominal del reductor (en notación decimal)

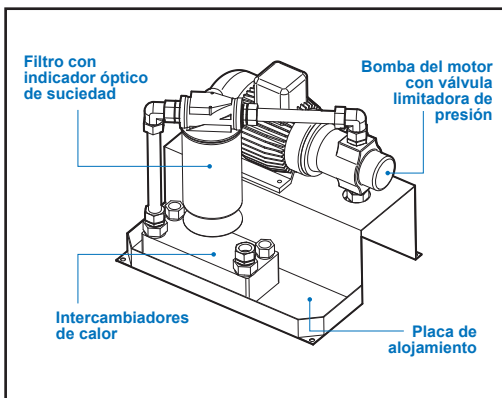
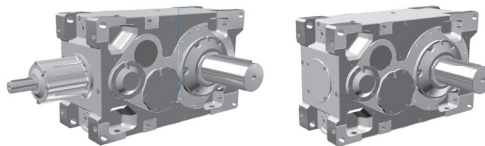


NOTA IMPORTANTE



Los valores calóricos límite del radiador de aceite indicados en las correspondientes tablas hacen referencia a una instalación estándar y a condiciones de funcionamiento estándar (⇒ 17) cuando el radiador de aceite debe generar toda la potencia de refrigeración para el reductor.

Opciones de refrigeración y calefacción



Refrigerador externo aceite/agua (CS1)

El sistema de refrigeración aceite/agua está disponible para todos los reductores, NORD lo suministra de forma independiente del reductor y es el cliente quien debe montarlo. NORD DRIVESYSTEMS suministra dos mangueras flexibles con una longitud de 2 m cada una para conectar el sistema de refrigeración al reductor. A petición del cliente, NORD DRIVESYSTEMS puede montar el sistema de refrigeración en cualquier cara del reductor.



NOTA IMPORTANTE

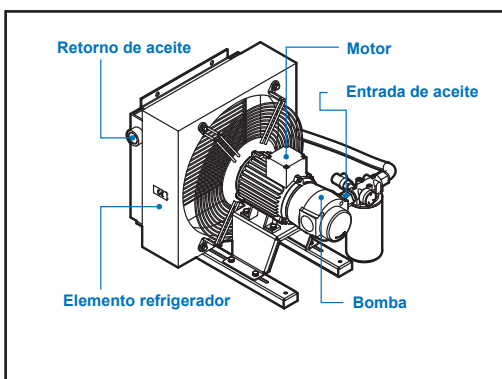


A petición del cliente también podemos suministrar equipos de control adicionales para el sistema de refrigeración.

Datos refrigerador CS1

CS1 Radiador del aceite Tamaño	Potencia del refrigerador Q_{CS}		Caudal de agua V_w		Caudal de aceite V_{oi}		Temp. de entrada del agua $t_{w, \text{ein}}$		Potencia de accionamiento de la bomba	
	[kW]	[hp]	[l/min]	[gpm]	[l/min]	[gpm]	[°C]	[°F]	[kW]	[hp]
A	3,0	4,02	5	1,32	11	2,91	20	68	0,55	0,74
B	7,0	9,39	10	2,64	22	5,81	20	68	1,5	2,01
C	10,5	14,08	10	2,64	22	5,81	20	68	1,5	2,01
D	13,0	17,43	10	5,28	44	11,62	20	68	1,5	2,01
E	16,5	22,13	20	5,28	44	11,62	20	68	1,5	2,01
F	23,0	30,84	20	5,28	44	11,62	20	68	1,5	2,01
G	31,5	42,24	40	10,57	87	22,98	20	68	3,0	4,02
H	50,0	67,05	40	10,57	87	22,98	20	68	3,0	4,02

Opciones



Refrigerador externo aceite/aire (CS2)

Si no se dispone de agua refrigerante y los métodos de refrigeración usuales no son suficientes (convección, ventiladores, etc.) o los mismos no se admiten, puede suministrarse un refrigerador aceite/aire. El sistema de refrigeración aceite/aire está disponible para todos los reductores, NORD DRIVESYSTEMS lo suministra de forma independiente del reductor y es el cliente quien debe montarlo. NORD DRIVESYSTEMS suministra dos mangueras flexibles con una longitud de 2 m cada una para conectar el sistema de refrigeración al reductor.

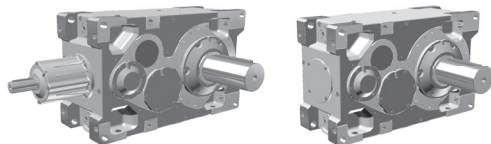
A petición del cliente, NORD DRIVESYSTEMS puede montar el sistema de refrigeración en cualquier superficie del reductor en posición horizontal antes de suministrarlo.

Datos refrigerador CS2 50 Hz

Tamaño del refrigerador	Potencia del refrigerador Q_{CS}		Caudal de aceite V_w		Temp. de entrada del aire t_w		Potencia de accionamiento de la bomba	
	[kW]	[hp]	[l/min]	[gpm]	[°C]	[°F]	[kW]	[hp]
A	4,0	5,36	11	2,91	20	68	1,1	1,48
B	6,7	8,98	11	2,91	20	68	1,1	1,48
C	11,2	15,02	22	5,81	20	68	1,5	2,01
D	14,4	19,31	44	11,62	20	68	3,0	4,02
E	17,8	23,87	44	11,62	20	68	3,0	4,02
F	22,2	29,77	44	11,62	20	68	3,0	4,02
G	40,8	54,71	87	22,98	20	68	4,0	5,36
H	50,6	67,86	70	18,49	20	68	4,0	5,36

Datos refrigerador CS2 60Hz

Tamaño del refrigerador	Potencia del refrigerador Q_{CS}		Caudal de aceite V_w		Temp. de entrada del aire t_w		Potencia de accionamiento de la bomba	
	[kW]	[hp]	[l/min]	[gpm]	[°C]	[°F]	[kW]	[hp]
A	4,6	6,17	13	3,43	20	68	1,32	1,77
B	7,7	10,33	26	6,87	20	68	1,80	2,41
C	13,0	17,43	26	6,87	20	68	1,80	2,41
D	16,6	22,26	53	14,00	20	68	3,60	4,38
E	20,5	27,49	53	14,00	20	68	3,60	4,38
F	25,8	34,60	53	14,00	20	68	3,60	4,38
G	46,8	62,76	104	27,47	20	68	4,80	6,44
H	59,3	79,52	84	22,19	20	68	4,80	6,44



Refrigeración del reductor mediante ventilador (FAN)

Con ayuda de ventiladores es posible aumentar considerablemente la potencia térmica límite del reductor. Normalmente es posible reequipar el reductor con un ventilador. Sin embargo, esto debe comprobarse en cada caso particular (lugar de montaje, tipo de reductor, posición de montaje, etc.). Las protecciones del ventilador evitan el contacto y desvían la corriente de aire refrigerante por encima de las superficies del cárter.

Condiciones de montaje del ventilador

Debe garantizarse una entrada de aire suficiente hacia el ventilador; las rendijas de las protecciones del ventilador deben mantenerse libres para el paso del aire.

Ventilador radial de alta potencia (FAN)

El ventilador radial de alta potencia es apto para los dos sentidos de rotación. Esta es la solución estándar para reductores de ejes paralelos, pero también puede utilizarse para reductores de engranaje cónico. Se monta en el eje de entrada y requiere la entrada axial del aire libre.

Ventilador axial de alta potencia (FAN)

El ventilador axial de alta potencia también se monta directamente en un eje de entrada de los reductores de engranaje cónico. Genera una elevada potencia de refrigeración, pero solo funciona en un sentido de rotación.

La admisión de aire puede ser radial; de esta forma puede montarse un freno o un acoplamiento hidráulico delante del ventilador (véase el apartado de bancadas). Más información a petición del cliente. Al realizar el pedido deberá indicarse el sentido de rotación.

Ventilador axial de alta potencia para bancadas (FAN)

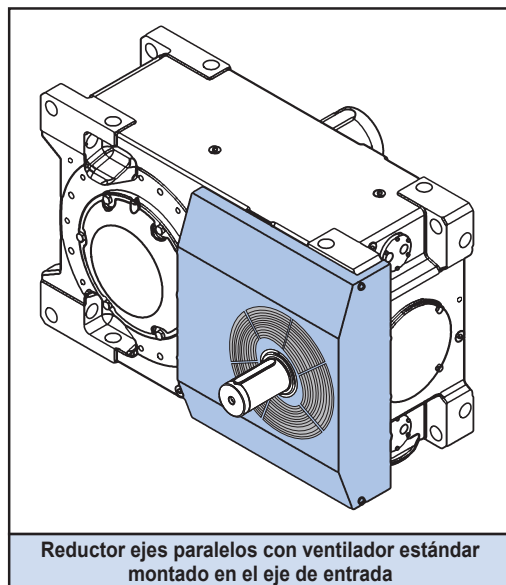
En bancadas se utiliza de serie un ventilador axial de alta potencia. Este ventilador axial de alta potencia también se monta directamente en un eje de entrada de los reductores de engranaje cónico. Genera una potencia de refrigeración muy elevada, pero solo funciona en un sentido de rotación.

La admisión de aire puede ser radial; de esta forma puede montarse un freno o un acoplamiento hidráulico delante del ventilador (véase el apartado de bancadas). Más información a petición del cliente. Al realizar el pedido deberá indicarse el sentido de rotación.

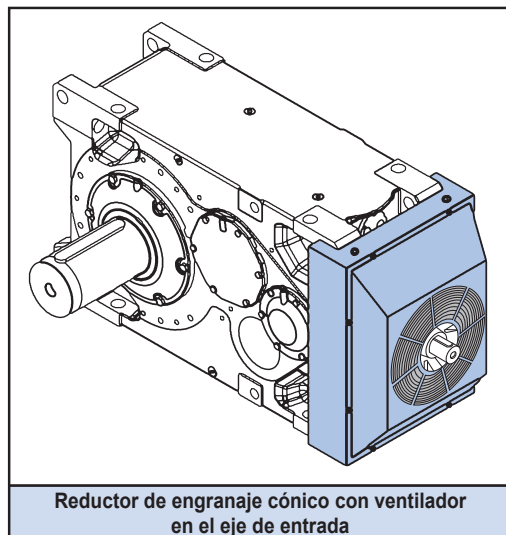
Ventilador eléctrico (FAN)

Opcionalmente NORD también suministra ventiladores eléctricos. Estos se conectan cuando es necesario por medio de un termostato.

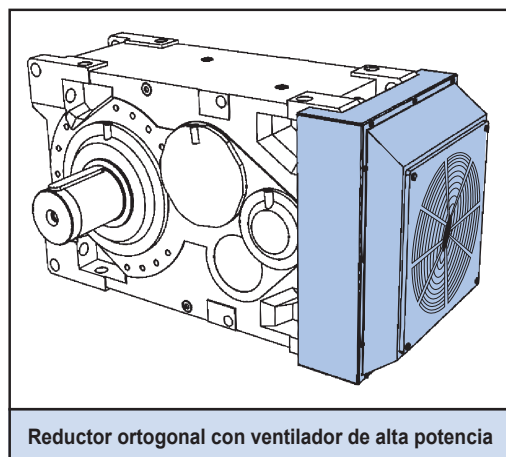
Los ventiladores eléctricos solo están disponibles para reductores industriales de ejes paralelos y pueden montarse a ambos lados de los reductores. Más información a petición del cliente.



Reductor ejes paralelos con ventilador estándar montado en el eje de entrada

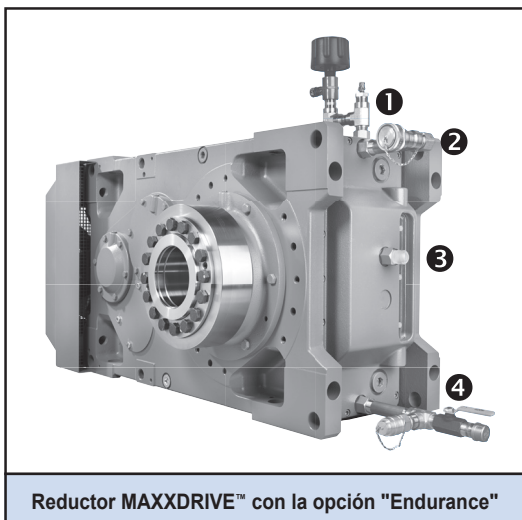
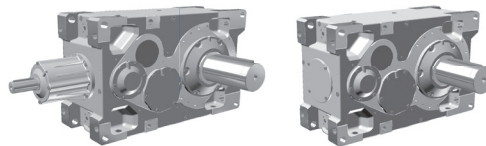


Reductor de engranaje cónico con ventilador en el eje de entrada



Reductor ortogonal con ventilador de alta potencia

Opción "Endurance"



Reductor MAXXDRIE™ con la opción "Endurance"

Opción "Endurance"

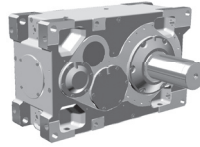
El conjunto de medidas "Endurance" de NORD DRIVESYSTEMS es una combinación de medidas de protección que garantizan que su inversión funcionará sin problema alguno durante un periodo más prolongado.

NORD DRIVESYSTEMS se esfuerza continuamente por hacer realidad sus innovadoras ideas, gracias a las cuales nuestros productos tienen un mejor rendimiento incluso en las condiciones más adversas.

El conjunto "Endurance" incluye:

- Purgador Donaldson T.R.A.P.™ (suministrado desmontado) ❶
- Recambio sencillo del filtro ❷
- Mirilla Esco 3D Bullseye™ ❸
- Válvula para muestras de aceite ❹

Tablas de datos	88
Potencias nominales	90
Pares nominales del accionamiento	94
Momentos de inercia de masa	95
Relaciones exactas	96
Potencia térmica límite - Posición de montaje M1/M3 - 1000 1/min a 20 °C	98
Potencia térmica límite - Posición de montaje M1/M3 - 1000 1/min a 40 °C	100
Potencia térmica límite - Posición de montaje M1/M3 - 1200 1/min a 20 °C	102
Potencia térmica límite - Posición de montaje M1/M3 - 1200 1/min a 40 °C	104
Potencia térmica límite - Posición de montaje M1/M3 - 1500 1/min a 20 °C	106
Potencia térmica límite - Posición de montaje M1/M3 - 1500 1/min a 40 °C	108
Potencia térmica límite - Posición de montaje M1/M3 - 1800 1/min a 20 °C	110
Potencia térmica límite - Posición de montaje M1/M3 - 1800 1/min a 40 °C	112
Potencia térmica límite - Posición de montaje M5 - 1000 1/min a 20 °C	114
Potencia térmica límite - Posición de montaje M5 - 1000 1/min a 40 °C	116
Potencia térmica límite - Posición de montaje M5 - 1200 1/min a 20 °C	118
Potencia térmica límite - Posición de montaje M5 - 1200 1/min a 40 °C	120
Potencia térmica límite - Posición de montaje M5 - 1500 1/min a 20 °C	122
Potencia térmica límite - Posición de montaje M5 - 1500 1/min a 40 °C	124
Potencia térmica límite - Posición de montaje M5 - 1800 1/min a 20 °C	126
Potencia térmica límite - Posición de montaje M5 - 1800 1/min a 40 °C	128



Estructura de las tablas de los datos de potencia

Velocidad nominal de entrada
Las velocidades reales del motor dependen del tamaño del motor y pueden ser distintas

Velocidad nominal de salida
Velocidad nominal de entrada dividida por la relación nominal

Tamaño del reductor

Relación nominal	Velocidad nominal de entrada	Velocidad nominal de salida	SK 5207/ SK 5307	SK 6207/ SK 6307	SK 7207/ SK 7307	SK 8207/ SK 8307	SK 9207/ SK 9307	SK 10207/ SK 10307	SK 11207/ SK 11307	SK 12207/ SK 12307	SK 13207/ SK 13307	SK 14207/ SK 14307	SK 15207/ SK 15307
i_N	n_{1N} [1/min]	n_{2N} [1/min]	Potencia máxima										
			P_N [kW]	P_N [kW]	P_N [kW]	P_N [kW]	P_N [kW]	P_N [kW]	P_N [kW]	P_N [kW]	P_N [kW]	P_N [kW]	P_N [kW]
8	1000	125	200	223	283	282	474	475	911	1.227	1.654	2.209	3.039
	1500	188	299	334	424	424	711	713	1.367	1.841	2.482	3.314	4.559
	1200	150	240	267	339	339	568	570	1.094	1.473	1.985	2.651	3.647
	1800	225	359	401	509	508	853	855	1.640	2.209	2.978	3.977	5.470

Relación nominal
Escalonada según serie de números normales

Potencia nominal de salida
con factor de servicio (f_b) = 1,0

Estructura de las tablas de pares nominales

Tamaño del reductor

Relación nominal	SK 5207/ SK 5307	SK 6207/ SK 6307	SK 7207/ SK 7307	SK 8207/ SK 8307	SK 9207/ SK 9307	SK 10207/ SK 10307	SK 11207/ SK 11307	SK 12207/ SK 12307	SK 13207/ SK 13307	SK 14207/ SK 14307	SK 15207/ SK 15307
i_N	Par de salida										
	M_{2max} [kNm]	M_{2max} [kNm]	M_{2max} [kNm]	M_{2max} [kNm]	M_{2max} [kNm]	M_{2max} [kNm]	M_{2max} [kNm]	M_{2max} [kNm]	M_{2max} [kNm]	M_{2max} [kNm]	M_{2max} [kNm]
22,4	15	20	24	29	40	46	74	109	151	190	270
25	15	20	24	29	40	47	76	109	151	190	273

Relación nominal
Escalonada según serie de números normales

Reductor SK 207
Los reductores marcados con este color son de 2 trenes

Par nominal de salida
con factor de servicio (f_b) = 1,0

Reductor SK 307
Los reductores marcados con este color son de 3 trenes

Estructura de las tablas de momentos de inercia

Tamaño del reductor

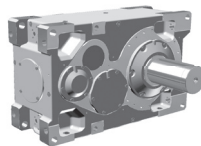
Relación nominal	SK 5207/ SK 5307	SK 6207/ SK 6307	SK 7207/ SK 7307	SK 8207/ SK 8307	SK 9207/ SK 9307	SK 10207/ SK 10307	SK 11207/ SK 11307	SK 12207/ SK 12307	SK 13207/ SK 13307	SK 14207/ SK 14307	SK 15207/ SK 15307
i_N	Momento de inercia de masa										
	j_1 kgm ²	j_1 kgm ²	j_1 kgm ²	j_1 kgm ²	j_1 kgm ²	j_1 kgm ²	j_1 kgm ²	j_1 kgm ²	j_1 kgm ²	j_1 kgm ²	j_1 kgm ²
22,4	0,014	0,021	0,026	0,040	0,066	0,097	0,266	0,441	0,715	0,843	1,940
25	0,014	0,015	0,026	0,028	0,065	0,070	0,223	0,365	0,600	0,820	1,620

Relación nominal
Escalonada según serie de números normales

Reductor SK 207
Los reductores marcados con este color son de 2 trenes

Momento de inercia de masa
En relación con el eje de entrada

Reductor SK 307
Los reductores marcados con este color son de 3 trenes



Estructura de las tablas - Relación exacta

Tamaño del reductor

Relación nominal	Relación exacta											
	SK 5207/ SK 5307	SK 6207/ SK 6307	SK 7207/ SK 7307	SK 8207/ SK 8307	SK 9207/ SK 9307	SK 10207/ SK 10307	SK 11207/ SK 11307	SK 12207/ SK 12307	SK 13207/ SK 13307	SK 14207/ SK 14307	SK 15207/ SK 15307	
i_N	i_{ges}	i_{ges}	i_{ges}	i_{ges}	i_{ges}	i_{ges}	i_{ges}	i_{ges}	i_{ges}	i_{ges}	i_{ges}	
22,4	22,78	21,65	23,05	21,72	23,31	22,38	22,32	22,13	21,90	22,66	21,84	
25	24,89	25,28	25,34	26,26	25,63	26,26	26,09	25,87	25,92	24,44	25,54	

Relación nominal Escalonada según serie de números normales

Reductor SK 207 Los reductores marcados con este color son de 2 trenes

Reductor SK 307 Los reductores marcados con este color son de 3 trenes

Estructura de las tablas de potencias térmicas límite

1) 2) véase explicación más abajo

Tamaño del reductor

Relación nominal	Tipo de refrigeración	Potencia térmica límite											
		SK 5207/ SK 5307	SK 6207/ SK 6307	SK 7207/ SK 7307	SK 8207/ SK 8307	SK 9207/ SK 9307	SK 10207/ SK 10307	SK 11207/ SK 11307	SK 12207/ SK 12307	SK 13207/ SK 13307	SK 14207/ SK 14307	SK 15207/ SK 15307	
i_N		P_N [kW]	P_N [kW]	P_N [kW]	P_N [kW]	P_N [kW]	P_N [kW]	P_N [kW]	P_N [kW]	P_N [kW]	P_N [kW]	P_N [kW]	
8	---	$P_{t_{0,20}}$	142	179	200	216	268	344	317	321	401	394	313
	FAN	$P_{IF,20}$	69	78	87	82	121	130	140	185	224	294	344
	CC	$P_{IC,20}$	150	164	171	156	182	192	462	671	920	1.054	1.112

Relación nominal Escalonada según serie de números normales

Tipo de refrigeración
 --- : Sin refrigeración adicional
 FAN : Refrigeración por ventilador integrada
 CC : Refrigeración por serpentín de agua integrado

Potencia térmica límite ^{1) 2)}
 Sin refrigeración adicional a temperatura ambiente

Potencia térmica límite adicional ^{1) 2)}
 Con ventilador integrado a temperatura ambiente y velocidad nominal

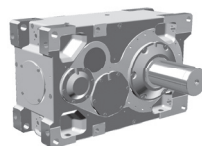
Potencia térmica límite adicional
 Con refrigeración por serpentín de agua a temperatura ambiente

1) Condiciones ambientales estándar

Temperatura ambiente:	20 °C (68 °F) o 40 °C (104 °F)
Circulación del aire en el lugar de colocación:	nave grande con buena circulación de aire ($v_L = 1,5$ m/s o 4,92 ft/s)
Instalación:	Sobre sub-estructura de acero
Altitud:	≤ 1000 m (3280 ft) sobre el nivel del mar
Posición de montaje:	Montaje horizontal (M1/M3 para los reductores de 2 trenes o M3 para los de 3 trenes)
Tipo de engrase:	Lubricación por inmersión Lubricación por barboteo con aceite sintético PAO ISO VG 220
Temperatura de entrada del agua de refrigeración	20 °C (68 °F) o 40 °C (104 °F)

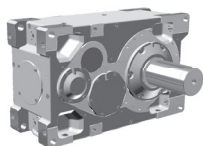
2) Valores intermedios de 0 °C hasta 50 °C puede interpolarse.

Resumen tablas de datos



Potencias nominales

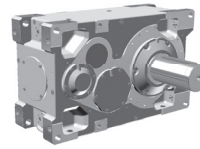
Relación nominal	Velocidad nominal de entrada	Velocidad nominal de salida	SK 5207/ SK 5307	SK 6207/ SK 6307	SK 7207/ SK 7307	SK 8207/ SK 8307	SK 9207/ SK 9307	SK 10207/ SK 10307	SK 11207/ SK 11307	SK 12207/ SK 12307	SK 13207/ SK 13307	SK 14207/ SK 14307	SK 15207/ SK 15307
			Potencia máxima										
i_N	n_{1N}	n_{2N}	P_N	P_N	P_N	P_N	P_N	P_N	P_N	P_N	P_N	P_N	P_N
	[1/min]	[1/min]	[kW]	[kW]	[kW]	[kW]	[kW]	[kW]	[kW]	[kW]	[kW]	[kW]	[kW]
5.6	1000	179	---	---	---	---	---	---	1.084	1.466	1.926	---	3.345
	1500	268	---	---	---	---	---	---	1.626	2.199	2.888	---	5.018
	1200	214	---	---	---	---	---	---	1.301	1.759	2.311	---	4.014
	1800	321	---	---	---	---	---	---	1.951	2.639	3.466	---	6.022
6.3	1000	159	---	---	---	---	---	---	1.085	1.446	1.905	---	3.344
	1500	238	---	---	---	---	---	---	1.627	2.169	2.857	---	5.016
	1200	190	---	---	---	---	---	---	1.301	1.735	2.286	---	4.013
	1800	286	---	---	---	---	---	---	1.952	2.603	3.429	---	6.019
7.1	1000	141	218	---	282	---	477	---	983	1.281	1.719	2.325	3.037
	1500	211	327	---	422	---	716	---	1.475	1.922	2.578	3.488	4.556
	1200	169	262	---	338	---	573	---	1.180	1.538	2.062	2.791	3.644
	1800	254	393	---	507	---	859	---	1.770	2.306	3.094	4.186	5.467
8	1000	125	200	223	283	282	474	475	911	1.227	1.654	2.209	3.039
	1500	188	299	334	424	424	711	713	1.367	1.841	2.482	3.314	4.559
	1200	150	240	267	339	339	568	570	1.094	1.473	1.985	2.651	3.647
	1800	225	359	401	509	508	853	855	1.640	2.209	2.978	3.977	5.470
9	1000	111	170	214	262	284	426	475	798	1.110	1.469	1.952	2.746
	1500	167	255	321	393	426	639	712	1.197	1.666	2.204	2.928	4.119
	1200	133	204	257	314	341	511	570	958	1.333	1.763	2.343	3.295
	1800	200	306	385	472	511	767	855	1.436	1.999	2.645	3.514	4.943
10	1000	100	155	191	241	266	392	441	734	1.055	1.399	1.853	2.571
	1500	150	233	286	362	398	587	662	1.101	1.582	2.098	2.779	3.856
	1200	120	186	229	290	319	470	530	881	1.266	1.679	2.223	3.085
	1800	180	280	343	435	478	705	795	1.322	1.899	2.518	3.335	4.627
11.2	1000	89	136	178	218	260	347	420	629	921	1.262	1.614	2.199
	1500	134	204	267	326	389	521	630	944	1.381	1.893	2.421	3.298
	1200	107	163	213	261	312	417	504	755	1.105	1.514	1.937	2.639
	1800	161	244	320	392	467	625	756	1.133	1.657	2.271	2.905	3.958
12.5	1000	80	124	160	199	224	319	370	581	861	1.207	1.530	2.054
	1500	120	186	240	298	337	479	555	871	1.291	1.811	2.295	3.082
	1200	96	149	192	238	269	383	444	697	1.033	1.449	1.836	2.465
	1800	144	224	288	358	404	575	665	1.045	1.549	2.173	2.754	3.698
14	1000	71	112	148	177	215	281	341	514	772	1.074	1.375	1.804
	1500	107	168	222	265	323	422	512	771	1.157	1.611	2.063	2.706
	1200	86	134	178	212	258	338	410	617	926	1.288	1.650	2.164
	1800	129	201	266	318	387	506	614	926	1.389	1.933	2.475	3.247
16	1000	63	102	134	161	184	259	297	473	714	1.005	1.302	1.687
	1500	94	154	202	242	277	388	445	710	1.071	1.507	1.953	2.530
	1200	75	123	161	193	221	310	356	568	857	1.205	1.563	2.024
	1800	113	184	242	290	332	465	535	852	1.285	1.808	2.344	3.036



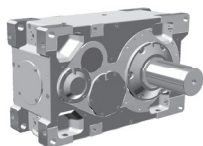
Relación nominal	Velocidad nominal de entrada	Velocidad nominal de salida	SK 5207/ SK 5307	SK 6207/ SK 6307	SK 7207/ SK 7307	SK 8207/ SK 8307	SK 9207/ SK 9307	SK 10207/ SK 10307	SK 11207/ SK 11307	SK 12207/ SK 12307	SK 13207/ SK 13307	SK 14207/ SK 14307	SK 15207/ SK 15307
	i_N	n_{1N} [1/min]	n_{2N} [1/min]	P_N [kW]	P_N [kW]	P_N [kW]	P_N [kW]	P_N [kW]	P_N [kW]	P_N [kW]	P_N [kW]	P_N [kW]	P_N [kW]
18	1000	56	89	122	142	177	227	272	406	617	852	1.134	1.445
	1500	83	133	183	213	265	341	409	610	925	1.277	1.701	2.168
	1200	67	106	146	171	212	273	327	488	740	1.022	1.360	1.734
	1800	100	160	219	256	318	409	490	732	1.110	1.533	2.041	2.602
20	1000	50	81	107	129	146	208	237	375	567	786	1.051	1.352
	1500	75	122	160	193	219	313	355	563	851	1.179	1.576	2.027
	1200	60	97	128	155	175	250	284	450	681	943	1.261	1.622
	1800	90	146	192	232	263	375	426	676	1.021	1.415	1.891	2.433
22.4	1000	45	69	97	110	140	180	217	345	515	722	878	1.295
	1500	67	103	145	166	210	269	325	517	772	1.083	1.317	1.942
	1200	54	83	116	132	168	216	260	414	618	866	1.054	1.554
	1800	80	124	174	199	252	323	390	621	927	1.299	1.581	2.331
25	1000	40	63	83	100	114	165	187	305	442	611	814	1.121
	1500	60	95	124	151	172	247	281	458	663	916	1.221	1.682
	1200	48	76	99	121	137	198	225	366	530	733	977	1.345
	1800	72	114	149	181	206	296	337	549	796	1.099	1.465	2.018
28	1000	36	55	75	91	111	149	172	279	407	560	745	1.037
	1500	54	82	113	137	166	224	258	418	610	840	1.118	1.556
	1200	43	66	90	110	133	179	206	335	488	672	894	1.245
	1800	64	99	135	164	199	269	309	502	732	1.008	1.341	1.867
31.5	1000	32	50	66	83	94	136	156	250	362	497	623	919
	1500	48	75	99	125	141	205	234	375	543	746	934	1.379
	1200	38	60	79	100	113	164	187	300	434	597	747	1.103
	1800	57	90	119	150	169	246	281	450	651	895	1.121	1.655
35.5	1000	28	43	60	70	90	116	142	229	333	456	577	844
	1500	42	65	90	106	135	174	213	343	500	684	866	1.266
	1200	34	52	72	85	108	139	170	275	400	547	693	1.013
	1800	51	78	108	127	162	208	256	412	599	821	1.039	1.520
40	1000	25	40	52	64	74	106	120	196	286	386	506	723
	1500	38	59	78	96	110	159	180	294	429	578	759	1.085
	1200	30	48	62	77	88	127	144	235	343	463	607	868
	1800	45	71	94	115	132	190	216	353	515	694	910	1.302
45	1000	22	35	47	54	69	97	110	179	263	353	469	664
	1500	33	52	71	81	104	145	165	269	395	530	703	996
	1200	27	41	57	65	83	116	132	215	316	424	563	797
	1800	40	62	85	97	125	174	197	323	474	636	844	1.195
50	1000	20	32	42	52	57	88	100	160	234	316	392	583
	1500	30	47	62	78	85	132	150	239	351	474	588	875
	1200	24	38	50	63	68	106	120	192	280	379	470	700
	1800	36	57	75	94	102	159	180	287	421	569	705	1.049

Potencia

Potencias nominales



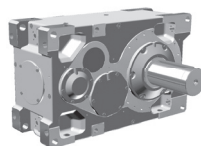
Relación nominal	Velocidad nominal de entrada	Velocidad nominal de salida	SK 5207/ SK 5307	SK 6207/ SK 6307	SK 7207/ SK 7307	SK 8207/ SK 8307	SK 9207/ SK 9307	SK 10207/ SK 10307	SK 11207/ SK 11307	SK 12207/ SK 12307	SK 13207/ SK 13307	SK 14207/ SK 14307	SK 15207/ SK 15307
i _N	n _{1N} [1/min]	n _{2N} [1/min]	Potencia máxima										
			P _N [kW]	P _N [kW]	P _N [kW]	P _N [kW]	P _N [kW]	P _N [kW]	P _N [kW]	P _N [kW]	P _N [kW]	P _N [kW]	P _N [kW]
56	1000	18	28	38	46	56	78	92	146	215	289	363	535
	1500	27	42	57	69	84	117	138	219	322	434	545	803
	1200	21	34	45	55	67	94	111	175	258	347	436	643
	1800	32	50	68	83	101	141	166	263	387	521	654	964
63	1000	16	26	34	42	48	71	82	125	185	244	322	459
	1500	24	38	50	63	72	107	123	188	277	366	483	688
	1200	19	31	40	50	58	86	98	150	221	293	386	550
	1800	29	46	61	76	87	129	148	225	332	439	579	825
71	1000	14	22	31	36	45	61	75	114	170	223	298	421
	1500	21	33	46	53	68	91	113	172	255	334	447	632
	1200	17	27	37	43	54	73	90	137	204	267	358	505
	1800	25	40	55	64	81	109	135	206	306	401	537	758
80	1000	13	20	27	32	37	55	63	99	135	189	249	367
	1500	19	30	40	49	56	83	95	148	203	283	374	550
	1200	15	24	32	39	44	66	76	119	163	227	299	440
	1800	23	36	48	58	67	100	114	178	244	340	449	660
90	1000	11	18	24	27	35	50	58	90	128	179	231	337
	1500	17	26	36	41	52	76	87	136	192	269	346	505
	1200	13	21	29	33	42	61	70	108	153	215	277	404
	1800	20	32	43	49	63	91	104	163	230	323	416	606
100	1000	10	16	21	26	29	46	53	77	111	151	201	288
	1500	15	24	32	40	43	69	79	116	167	227	301	433
	1200	12	19	25	32	35	55	63	93	134	182	241	346
	1800	18	29	38	48	52	83	95	139	200	273	362	519
112	1000	9	14	19	23	28	40	48	71	104	139	186	265
	1500	13	21	29	34	42	60	72	106	156	208	279	397
	1200	11	17	23	27	34	48	58	85	125	167	223	318
	1800	16	25	35	41	51	71	87	127	187	250	335	477
125	1000	8	13	17	21	23	36	41	---	---	---	156	---
	1500	12	19	25	31	35	54	62	---	---	---	233	---
	1200	10	15	20	25	28	43	50	---	---	---	187	---
	1800	14	23	30	37	42	65	74	---	---	---	280	---
140	1000	7	11	15	18	22	33	38	---	---	---	144	---
	1500	11	17	23	28	33	50	56	---	---	---	216	---
	1200	9	13	18	22	26	40	45	---	---	---	173	---
	1800	13	20	27	33	40	60	68	---	---	---	260	---
160	1000	6	10	13	17	19	29	34	---	---	---	---	---
	1500	9	15	20	25	28	43	52	---	---	---	---	---
	1200	8	12	16	20	23	34	41	---	---	---	---	---
	1800	11	18	24	30	34	51	62	---	---	---	---	---



Relación nominal	Velocidad nominal de entrada	Velocidad nominal de salida	SK 5207/ SK 5307	SK 6207/ SK 6307	SK 7207/ SK 7307	SK 8207/ SK 8307	SK 9207/ SK 9307	SK 10207/ SK 10307	SK 11207/ SK 11307	SK 12207/ SK 12307	SK 13207/ SK 13307	SK 14207/ SK 14307	SK 15207/ SK 15307
			Potencia máxima										
i_N	n_{1N}	n_{2N}	P_N	P_N	P_N	P_N	P_N	P_N	P_N	P_N	P_N	P_N	P_N
	[1/min]	[1/min]	[kW]	[kW]	[kW]	[kW]	[kW]	[kW]	[kW]	[kW]	[kW]	[kW]	[kW]
180	1000	6	9	12	13	18	26	30	---	---	---	---	---
	1500	8	13	18	19	27	39	44	---	---	---	---	---
	1200	7	10	14	16	21	31	35	---	---	---	---	---
	1800	10	16	22	23	32	47	53	---	---	---	---	---
200	1000	5	8	10	13	13	13	27	---	---	---	---	---
	1500	8	12	16	19	19	20	41	---	---	---	---	---
	1200	6	10	13	15	16	16	32	---	---	---	---	---
	1800	9	14	19	23	23	24	49	---	---	---	---	---
224	1000	4	7	10	11	13	13	12	---	---	---	---	---
	1500	7	10	14	17	19	19	18	---	---	---	---	---
	1200	5	8	11	13	15	16	14	---	---	---	---	---
	1800	8	12	17	20	23	23	21	---	---	---	---	---
250	1000	4	6	8	10	12	13	12	---	---	---	---	---
	1500	6	9	12	15	17	19	17	---	---	---	---	---
	1200	5	8	10	12	14	16	14	---	---	---	---	---
	1800	7	11	15	18	21	23	21	---	---	---	---	---
280	1000	4	6	8	9	11	13	12	---	---	---	---	---
	1500	5	8	11	14	16	19	17	---	---	---	---	---
	1200	4	7	9	11	13	15	14	---	---	---	---	---
	1800	6	10	14	16	20	23	21	---	---	---	---	---
315	1000	3	5	7	8	9	12	12	---	---	---	---	---
	1500	5	8	10	12	14	19	17	---	---	---	---	---
	1200	4	6	8	10	11	15	14	---	---	---	---	---
	1800	6	9	12	15	17	22	21	---	---	---	---	---
355	1000	3	---	6	---	9	12	11	---	---	---	---	---
	1500	4	---	9	---	13	18	17	---	---	---	---	---
	1200	3	---	7	---	11	15	14	---	---	---	---	---
	1800	5	---	11	---	16	22	20	---	---	---	---	---
400	1000	3	---	---	---	---	---	11	---	---	---	---	---
	1500	4	---	---	---	---	---	17	---	---	---	---	---
	1200	3	---	---	---	---	---	13	---	---	---	---	---
	1800	5	---	---	---	---	---	20	---	---	---	---	---

Potencia

Par nominal de salida



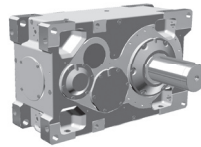
Relación nominal	SK 5207/ SK 5307	SK 6207/ SK 6307	SK 7207/ SK 7307	SK 8207/ SK 8307	SK 9207/ SK 9307	SK 10207/ SK 10307	SK 11207/ SK 11307	SK 12207/ SK 12307	SK 13207/ SK 13307	SK 14207/ SK 14307	SK 15207/ SK 15307	
	Par de salida											
i_N	M_{2max} [kNm]	M_{2max} [kNm]	M_{2max} [kNm]	M_{2max} [kNm]	M_{2max} [kNm]	M_{2max} [kNm]	M_{2max} [kNm]	M_{2max} [kNm]	M_{2max} [kNm]	M_{2max} [kNm]	M_{2max} [kNm]	M_{2max} [kNm]
5,6	---	---	---	---	---	---	60	79	108	---	177	
6,3	---	---	---	---	---	---	65	85	116	---	193	
7,1	15	---	19	---	33	---	67	89	120	160	207	
8	15	17	21	22	36	37	69	93	126	164	226	
9	15	18	23	24	37	40	69	96	130	168	235	
10	15	19	23	26	37	43	69	100	135	172	240	
11,2	15	19	23	27	38	45	70	102	137	176	240	
12,5	15	20	23	28	38	45	71	104	143	180	245	
14	15	20	24	28	39	46	71	106	146	184	245	
16	15	20	24	28	39	46	71	107	149	188	249	
18	15	20	24	29	39	46	72	108	149	190	250	
20	15	20	24	29	40	46	73	108	150	190	255	
22,4	15	20	24	29	40	46	74	109	151	190	270	
25	15	20	24	29	40	47	76	109	151	190	273	
28	15	20	24	29	41	47	76	110	151	190	276	
31,5	15	20	24	29	41	48	76	110	152	190	276	
35,5	15	20	24	29	41	48	76	110	152	190	277	
40	15	20	24	29	41	48	76	111	152	190	278	
45	15	20	23	29	41	48	77	111	152	190	278	
50	15	20	24	28	41	48	77	112	152	190	278	
56	15	20	24	29	41	49	77	112	151	190	279	
63	15	20	24	29	42	49	77	112	151	190	279	
71	15	20	24	29	42	49	77	113	150	190	280	
80	15	20	25	29	42	49	77	105	145	190	280	
90	15	20	23	29	42	49	77	108	150	190	281	
100	15	20	25	28	42	49	77	110	150	190	281	
112	15	20	25	29	42	49	77	112	150	190	282	
125	15	20	25	29	43	50	---	---	---	190	---	
140	15	20	25	29	43	50	---	---	---	190	---	
160	15	20	25	29	43	50	---	---	---	---	---	
180	15	20	22	29	43	50	---	---	---	---	---	
200	15	20	24	25	25	50	---	---	---	---	---	
224	15	20	25	26	27	25	---	---	---	---	---	
250	15	20	25	29	32	27	---	---	---	---	---	
280	15	20	25	29	34	32	---	---	---	---	---	
315	15	20	25	29	37	35	---	---	---	---	---	
355	---	20	---	29	40	38	---	---	---	---	---	
400	---	---	---	---	---	41	---	---	---	---	---	



Reductor SK ..207



Reductor SK ..307



Momento de inercia de masa

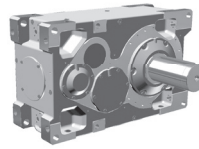
Relación nominal	SK 5207/ SK 5307	SK 6207/ SK 6307	SK 7207/ SK 7307	SK 8207/ SK 8307	SK 9207/ SK 9307	SK 10207/ SK 10307	SK 11207/ SK 11307	SK 12207/ SK 12307	SK 13207/ SK 13307	SK 14207/ SK 14307	SK 15207/ SK 15307
i_N	Momento de inercia de masa										
	J_1 kgm ²	J_1 kgm ²	J_1 kgm ²	J_1 kgm ²	J_1 kgm ²	J_1 kgm ²	J_1 kgm ²	J_1 kgm ²	J_1 kgm ²	J_1 kgm ²	J_1 kgm ²
5,6	---	---	---	---	---	---	1,120	1,920	2,980	---	8,540
6,3	---	---	---	---	---	---	1,080	1,850	2,880	---	8,270
7,1	0,071	---	0,131	---	0,336	---	0,819	1,330	2,150	3,780	5,900
8	0,068	0,080	0,127	0,153	0,322	0,379	0,790	1,290	2,080	3,550	5,730
9	0,050	0,077	0,095	0,144	0,246	0,358	0,598	0,981	1,550	2,720	4,310
10	0,048	0,056	0,093	0,109	0,237	0,274	0,580	0,956	1,510	2,570	4,200
11,2	0,036	0,054	0,068	0,103	0,179	0,260	0,432	0,713	1,180	1,940	3,090
12,5	0,035	0,040	0,067	0,078	0,173	0,196	0,421	0,697	1,150	1,860	3,030
14	0,028	0,039	0,049	0,074	0,125	0,187	0,350	0,569	0,946	1,470	2,350
16	0,027	0,031	0,048	0,055	0,121	0,136	0,342	0,559	0,928	1,410	2,310
18	0,020	0,030	0,038	0,053	0,094	0,131	0,263	0,398	0,702	1,150	1,670
20	0,019	0,022	0,037	0,042	0,092	0,101	0,259	0,392	0,691	1,120	1,650
22,4	0,014	0,021	0,026	0,040	0,066	0,097	0,266	0,441	0,715	0,843	1,940
25	0,014	0,015	0,026	0,028	0,065	0,070	0,223	0,365	0,600	0,820	1,620
28	0,016	0,015	0,031	0,027	0,065	0,068	0,221	0,362	0,594	0,762	1,610
31,5	0,016	0,017	0,031	0,033	0,064	0,068	0,141	0,238	0,373	0,674	1,040
35,5	0,014	0,017	0,026	0,032	0,051	0,067	0,139	0,236	0,369	0,663	1,030
40	0,013	0,014	0,025	0,026	0,051	0,053	0,122	0,205	0,324	0,408	0,906
45	0,012	0,014	0,022	0,026	0,045	0,052	0,121	0,203	0,322	0,401	0,900
50	0,012	0,012	0,022	0,023	0,044	0,046	0,078	0,128	0,202	0,366	0,512
56	0,007	0,012	0,012	0,022	0,024	0,045	0,077	0,127	0,201	0,361	0,509
63	0,007	0,007	0,012	0,012	0,024	0,025	0,070	0,115	0,182	0,218	0,459
71	0,006	0,007	0,010	0,012	0,021	0,025	0,070	0,114	0,181	0,215	0,457
80	0,006	0,006	0,010	0,011	0,021	0,021	0,044	0,071	0,119	0,201	0,265
90	0,006	0,006	0,010	0,011	0,019	0,021	0,044	0,071	0,118	0,199	0,264
100	0,006	0,006	0,010	0,010	0,019	0,019	0,041	0,066	0,111	0,128	0,244
112	0,004	0,006	0,006	0,010	0,012	0,019	0,041	0,066	0,111	0,127	0,243
125	0,004	0,004	0,006	0,006	0,011	0,012	---	---	---	0,121	---
140	0,003	0,004	0,005	0,006	0,011	0,011	---	---	---	0,121	---
160	0,003	0,003	0,005	0,005	0,008	0,011	---	---	---	---	---
180	0,002	0,003	0,003	0,005	0,008	0,008	---	---	---	---	---
200	0,002	0,002	0,003	0,003	0,006	0,008	---	---	---	---	---
224	0,002	0,002	0,003	0,003	0,006	0,006	---	---	---	---	---
250	0,002	0,002	0,003	0,003	0,006	0,006	---	---	---	---	---
280	0,002	0,002	0,003	0,003	0,006	0,006	---	---	---	---	---
315	0,002	0,002	0,003	0,003	0,006	0,006	---	---	---	---	---
355	---	0,002	---	0,003	0,006	0,006	---	---	---	---	---
400	---	---	---	---	---	0,006	---	---	---	---	---

Momento de inercia de masa

Reductor SK ..207

Reductor SK ..307

Relación exacta



Relación nominal	SK 5207/ SK 5307	SK 6207/ SK 6307	SK 7207/ SK 7307	SK 8207/ SK 8307	SK 9207/ SK 9307	SK 10207/ SK 10307	SK 11207/ SK 11307	SK 12207/ SK 12307	SK 13207/ SK 13307	SK 14207/ SK 14307	SK 15207/ SK 15307
Relación exacta											
i_N	i_{ges}	i_{ges}	i_{ges}	i_{ges}	i_{ges}	i_{ges}	i_{ges}	i_{ges}	i_{ges}	i_{ges}	i_{ges}
5,6							5,77	5,64	5,85		5,54
6,3							6,31	6,16	6,38		6,04
7,1	7,20		7,16		7,24		7,19	7,27	7,31	7,20	7,15
8	7,87	7,99	7,87	8,15	7,96	8,15	7,87	7,93	7,98	7,77	7,80
9	9,25	8,80	8,99	8,66	9,10	8,93	9,05	9,10	9,26	9,01	8,96
10	10,11	10,27	9,89	10,25	10,00	10,25	9,91	9,93	10,11	9,72	9,78
11,2	11,57	11,31	11,26	10,89	11,39	11,22	11,61	11,60	11,37	11,42	11,44
12,5	12,65	12,84	12,38	12,83	12,52	12,83	12,71	12,66	12,40	12,32	12,48
14	14,09	14,15	14,20	13,63	14,37	14,05	14,46	14,39	14,24	14,01	14,19
16	15,40	15,64	15,62	16,19	15,79	16,19	15,83	15,69	15,53	15,12	15,48
18	17,70	17,23	17,94	17,20	18,14	17,72	18,50	18,34	18,38	17,55	18,11
20	19,35	19,65	19,72	20,44	19,94	20,44	20,25	20,01	20,05	18,93	19,76
22,4	22,78	21,65	23,05	21,72	23,31	22,38	22,32	22,13	21,90	22,66	21,84
25	24,89	25,28	25,34	26,26	25,63	26,26	26,09	25,87	25,92	24,44	25,54
28	28,65	27,85	27,89	27,90	28,44	28,76	28,56	28,22	28,28	26,70	27,86
31,5	31,30	31,79	30,67	31,79	31,26	32,04	31,90	31,82	31,91	31,95	31,49
35,5	36,27	35,03	36,21	33,77	36,98	35,08	34,93	34,71	34,81	34,47	34,35
40	39,63	40,25	39,81	41,26	40,65	41,66	40,83	40,58	41,20	39,33	40,18
45	45,45	44,35	44,60	43,84	44,70	45,62	44,70	44,26	44,94	42,44	43,83
50	49,67	50,44	49,04	50,82	49,13	50,35	50,25	50,01	50,17	50,78	50,02
56	56,12	55,58	55,39	53,99	55,56	55,14	55,01	54,56	54,73	54,79	54,56
63	61,32	62,28	60,91	63,12	61,07	62,59	64,31	63,77	64,78	61,84	63,82
71	71,05	68,62	71,91	67,07	72,25	68,54	70,40	69,56	70,66	66,72	69,62
80	77,63	78,85	79,07	81,94	79,41	81,38	81,58	81,18	80,34	79,84	80,10
90	89,03	86,87	88,56	87,06	87,32	89,12	89,30	88,55	87,64	86,14	87,37
100	97,29	98,81	97,38	100,92	95,98	98,36	104,39	103,51	103,73	99,02	102,20
112	113,87	108,87	113,97	107,23	111,90	107,71	114,28	112,91	113,15	106,84	111,48
125	124,43	126,37	125,31	129,87	123,04	125,57				127,85	
140	142,70	139,24	140,37	137,98	135,24	138,60				137,94	
160	155,93	158,36	154,34	159,95	157,18	151,77					
180	179,89	174,49	177,56	169,95	172,76	177,05					
200	196,56	199,63	195,24	202,34	198,68	193,87					
224	227,74	219,96	230,49	214,99	218,38	223,80					
250	248,85	252,74	253,44	262,65	258,35	245,07					
280	285,40	278,48	283,89	279,07	283,96	291,01					
315	311,85	316,72	312,15	323,50	312,23	318,66					
355		348,98		343,72	343,19	351,71					
400						385,13					

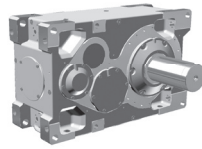
Relación exacta



Reductor SK ..207



Reductor SK ..307

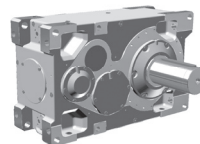


A large grid of blue lines covering the majority of the page, intended for taking notes.

Potencia térmica límite

Posición de montaje M1/M3 - 1000 1/min

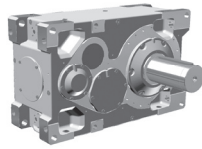
@ 20°C = 68°F



Relación nominal	Tipo de refrigeración		SK 5207/ SK 5307	SK 6207/ SK 6307	SK 7207/ SK 7307	SK 8207/ SK 8307	SK 9207/ SK 9307	SK 10207/ SK 10307	SK 11207/ SK 11307	SK 12207/ SK 12307	SK 13207/ SK 13307	SK 14207/ SK 14307	SK 15207/ SK 15307
			Potencia térmica límite										
i _N			P _N [kW]	P _N [kW]	P _N [kW]	P _N [kW]	P _N [kW]	P _N [kW]	P _N [kW]	P _N [kW]	P _N [kW]	P _N [kW]	P _N [kW]
5,6	---	P _{t0,20}	---	---	---	---	---	---	295	225	270	---	*
	FAN	P _{f,20}	---	---	---	---	---	---	166	237	277	---	288
	CC	P _{c,20}	---	---	---	---	---	---	542	830	1.099	---	1.268
6,3	---	P _{t0,20}	---	---	---	---	---	---	287	225	280	---	*
	FAN	P _{f,20}	---	---	---	---	---	---	155	216	258	---	326
	CC	P _{c,20}	---	---	---	---	---	---	509	764	1.034	---	1.232
7,1	---	P _{t0,20}	150	---	207	---	283	---	331	338	410	389	301
	FAN	P _{f,20}	73	---	91	---	130	---	149	201	237	308	372
	CC	P _{c,20}	159	---	178	---	195	---	491	725	974	1.101	1.194
8	---	P _{t0,20}	142	179	200	216	268	344	317	321	401	394	313
	FAN	P _{f,20}	69	78	87	82	121	130	140	185	224	294	344
	CC	P _{c,20}	150	164	171	156	182	192	462	671	920	1.054	1.112
9	---	P _{t0,20}	144	167	203	239	288	324	345	383	480	527	523
	FAN	P _{f,20}	67	73	83	90	118	121	134	177	207	268	313
	CC	P _{c,20}	146	152	163	171	177	179	445	648	864	979	1.042
10	---	P _{t0,20}	137	171	196	210	271	343	328	359	462	521	511
	FAN	P _{f,20}	63	71	80	75	110	118	126	164	196	258	295
	CC	P _{c,20}	137	150	156	142	166	175	420	601	818	946	983
11,2	---	P _{t0,20}	138	159	195	232	282	322	338	395	504	596	643
	FAN	P _{f,20}	62	66	76	82	107	110	118	155	187	236	273
	CC	P _{c,20}	135	139	149	156	161	163	395	573	783	876	921
12,5	---	P _{t0,20}	130	162	188	200	264	332	321	372	482	579	612
	FAN	P _{f,20}	58	66	73	68	100	108	112	145	177	227	255
	CC	P _{c,20}	127	139	143	130	151	159	373	537	743	841	864
14	---	P _{t0,20}	129	151	183	220	270	311	321	389	497	610	674
	FAN	P _{f,20}	57	61	69	75	97	100	106	139	164	212	240
	CC	P _{c,20}	124	128	135	143	147	149	353	514	694	790	816
16	---	P _{t0,20}	122	152	176	187	254	316	305	363	475	591	639
	FAN	P _{f,20}	53	61	66	62	91	98	100	129	156	204	225
	CC	P _{c,20}	117	127	129	118	137	145	334	479	660	759	767
18	---	P _{t0,20}	117	141	168	206	250	296	295	364	467	597	667
	FAN	P _{f,20}	51	56	61	68	87	91	92	121	142	188	209
	CC	P _{c,20}	111	118	120	129	131	135	308	447	599	703	713
20	---	P _{t0,20}	111	137	162	171	235	291	280	341	446	577	632
	FAN	P _{f,20}	48	54	59	56	81	87	88	113	135	181	197
	CC	P _{c,20}	105	114	116	106	123	129	293	419	572	676	673
22,4	---	P _{t0,20}	107	128	151	188	227	273	188	231	275	558	242
	FAN	P _{f,20}	46	50	54	61	76	82	80	103	125	163	187
	CC	P _{c,20}	100	106	106	116	115	121	265	379	521	611	608
25	---	P _{t0,20}	102	125	146	154	213	262	183	228	270	540	261
	FAN	P _{f,20}	43	49	52	49	72	77	75	98	116	157	175
	CC	P _{c,20}	95	103	102	94	108	114	248	359	484	589	575
28	---	P _{t0,20}	80	117	107	169	172	246	176	216	260	342	251
	FAN	P _{f,20}	37	46	43	54	63	72	72	92	111	138	167
	CC	P _{c,20}	80	96	85	102	95	107	237	339	465	508	549
31,5	---	P _{t0,20}	77	93	104	113	164	201	196	252	308	328	367
	FAN	P _{f,20}	35	39	42	40	60	63	69	90	105	126	151
	CC	P _{c,20}	76	81	82	77	90	93	230	333	444	465	506
35,5	---	P _{t0,20}	74	88	99	122	156	191	188	237	296	320	352
	FAN	P _{f,20}	34	37	39	43	56	60	66	85	101	123	144
	CC	P _{c,20}	74	77	78	82	85	88	220	315	426	453	484
40	---	P _{t0,20}	71	86	96	104	149	182	179	230	281	361	345
	FAN	P _{f,20}	32	36	38	37	53	56	62	80	94	115	137
	CC	P _{c,20}	70	75	75	70	80	83	206	298	396	427	461
45	---	P _{t0,20}	68	82	95	112	145	173	172	217	271	351	330
	FAN	P _{f,20}	31	34	38	39	52	53	59	76	90	111	131
	CC	P _{c,20}	68	71	75	75	78	79	198	282	381	415	441

* Necesidad de refrigeración adicional - Ponerse en contacto con el fabricante

Potencia térmica límite



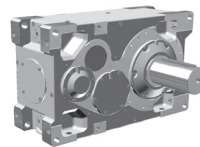
Relación nominal	Tipo de refrigeración		SK 5207/ SK 5307	SK 6207/ SK 6307	SK 7207/ SK 7307	SK 8207/ SK 8307	SK 9207/ SK 9307	SK 10207/ SK 10307	SK 11207/ SK 11307	SK 12207/ SK 12307	SK 13207/ SK 13307	SK 14207/ SK 14307	SK 15207/ SK 15307
			Potencia térmica límite										
i _N			P _N [kW]	P _N [kW]	P _N [kW]	P _N [kW]	P _N [kW]	P _N [kW]	P _N [kW]	P _N [kW]	P _N [kW]	P _N [kW]	P _N [kW]
50	---	P _{t0,20}	65	79	92	100	138	168	174	225	286	328	402
	FAN	P _{f,20}	30	33	37	35	49	52	55	72	85	102	122
	CC	P _{c,20}	65	69	72	67	74	76	186	268	361	381	417
56	---	P _{t0,20}	68	75	93	108	148	160	167	213	275	320	384
	FAN	P _{f,20}	30	31	35	38	50	49	53	68	82	100	116
	CC	P _{c,20}	65	65	69	72	75	73	178	254	348	371	398
63	---	P _{t0,20}	65	79	90	98	140	171	159	205	260	329	371
	FAN	P _{f,20}	28	31	34	32	47	50	50	65	76	93	111
	CC	P _{c,20}	62	66	67	62	71	74	167	242	324	348	380
71	---	P _{t0,20}	62	74	85	105	133	162	152	194	250	321	355
	FAN	P _{f,20}	27	30	32	35	44	47	48	62	74	90	106
	CC	P _{c,20}	60	62	63	67	67	70	161	230	313	339	364
80	---	P _{t0,20}	60	72	83	89	126	153	145	187	242	298	352
	FAN	P _{f,20}	26	29	31	30	42	44	43	56	66	83	94
	CC	P _{c,20}	57	61	61	57	64	66	146	210	284	311	324
90	---	P _{t0,20}	57	68	82	96	123	145	139	178	233	290	337
	FAN	P _{f,20}	25	27	31	32	41	42	42	54	64	81	91
	CC	P _{c,20}	55	57	61	61	61	62	141	200	274	304	311
100	---	P _{t0,20}	55	66	79	86	117	141	133	171	221	275	325
	FAN	P _{f,20}	24	26	30	28	39	41	40	51	60	73	87
	CC	P _{c,20}	52	56	59	54	58	60	133	191	257	273	299
112	---	P _{t0,20}	53	63	73	92	113	134	128	163	213	269	312
	FAN	P _{f,20}	23	25	27	31	37	39	38	49	58	71	84
	CC	P _{c,20}	50	53	53	59	56	57	128	182	249	267	287
125	---	P _{t0,20}	51	61	70	76	110	130	---	---	---	251	---
	FAN	P _{f,20}	22	24	26	25	36	37	---	---	---	66	---
	CC	P _{c,20}	48	51	51	48	54	55	---	---	---	247	---
140	---	P _{t0,20}	49	58	70	82	105	126	---	---	---	245	---
	FAN	P _{f,20}	21	23	26	27	34	36	---	---	---	64	---
	CC	P _{c,20}	46	48	51	51	52	53	---	---	---	241	---
160	---	P _{t0,20}	47	56	68	73	101	120	---	---	---	---	---
	FAN	P _{f,20}	20	22	25	24	32	34	---	---	---	---	---
	CC	P _{c,20}	44	47	49	46	49	51	---	---	---	---	---
180	---	P _{t0,20}	37	53	54	79	96	115	---	---	---	---	---
	FAN	P _{f,20}	16	21	20	26	31	33	---	---	---	---	---
	CC	P _{c,20}	35	44	39	49	47	48	---	---	---	---	---
200	---	P _{t0,20}	36	42	53	58	79	110	---	---	---	---	---
	FAN	P _{f,20}	16	17	19	19	25	31	---	---	---	---	---
	CC	P _{c,20}	34	36	38	36	38	46	---	---	---	---	---
224	---	P _{t0,20}	35	40	51	61	76	91	---	---	---	---	---
	FAN	P _{f,20}	15	16	19	20	24	25	---	---	---	---	---
	CC	P _{c,20}	33	34	37	38	37	37	---	---	---	---	---
250	---	P _{t0,20}	33	40	49	54	73	87	---	---	---	---	---
	FAN	P _{f,20}	15	16	18	17	23	24	---	---	---	---	---
	CC	P _{c,20}	32	34	36	33	35	36	---	---	---	---	---
280	---	P _{t0,20}	32	38	49	57	70	83	---	---	---	---	---
	FAN	P _{f,20}	14	15	18	19	22	23	---	---	---	---	---
	CC	P _{c,20}	31	32	36	36	34	34	---	---	---	---	---
315	---	P _{t0,20}	31	37	48	52	69	80	---	---	---	---	---
	FAN	P _{f,20}	14	15	17	17	22	22	---	---	---	---	---
	CC	P _{c,20}	30	32	35	32	33	33	---	---	---	---	---
355	---	P _{t0,20}	---	36	---	55	66	79	---	---	---	---	---
	FAN	P _{f,20}	---	14	---	18	21	22	---	---	---	---	---
	CC	P _{c,20}	---	30	---	34	32	32	---	---	---	---	---
400	---	P _{t0,20}	---	---	---	---	76	---	---	---	---	---	---
	FAN	P _{f,20}	---	---	---	---	21	---	---	---	---	---	---
	CC	P _{c,20}	---	---	---	---	31	---	---	---	---	---	---
450	---	P _{t0,20}	---	---	---	---	---	---	---	---	---	---	---
	FAN	P _{f,20}	---	---	---	---	---	---	---	---	---	---	---
	CC	P _{c,20}	---	---	---	---	---	---	---	---	---	---	---

Potencia térmica límite

Potencia térmica límite

Posición de montaje M1/M3 - 1000 1/min

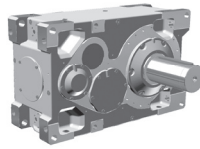
@ 40°C = 104°F



Relación nominal	Tipo de refrigeración		SK 5207/ SK 5307	SK 6207/ SK 6307	SK 7207/ SK 7307	SK 8207/ SK 8307	SK 9207/ SK 9307	SK 10207/ SK 10307	SK 11207/ SK 11307	SK 12207/ SK 12307	SK 13207/ SK 13307	SK 14207/ SK 14307	SK 15207/ SK 15307
			Potencia térmica límite										
i _N			P _N [kW]	P _N [kW]	P _N [kW]	P _N [kW]	P _N [kW]	P _N [kW]	P _N [kW]	P _N [kW]	P _N [kW]	P _N [kW]	P _N [kW]
5,6	---	P _{t0,40}	---	---	---	---	---	---	203	73	70	---	0
	FAN	P _{tF,40}	---	---	---	---	---	---	155	242	291	---	0
	CC	P _{tC,20}	---	---	---	---	---	---	564	888	1.179	---	1.064
6,3	---	P _{t0,40}	---	---	---	---	---	---	201	89	98	---	0
	FAN	P _{tF,40}	---	---	---	---	---	---	145	218	266	---	0
	CC	P _{tC,20}	---	---	---	---	---	---	529	813	1.102	---	1.042
7,1	---	P _{t0,40}	125	---	169	---	223	---	250	224	259	181	4
	FAN	P _{tF,40}	64	---	81	---	117	---	137	189	227	306	409
	CC	P _{tC,20}	163	---	184	---	202	---	509	756	1.016	1.166	1.313
8	---	P _{t0,40}	118	149	164	177	212	275	241	217	260	198	46
	FAN	P _{tF,40}	60	69	78	73	109	119	129	174	213	289	371
	CC	P _{tC,20}	153	167	176	160	188	199	478	698	958	1.113	1.213
9	---	P _{t0,40}	121	140	169	197	233	260	272	284	352	357	313
	FAN	P _{tF,40}	58	64	74	81	106	110	123	165	195	254	302
	CC	P _{tC,20}	149	155	167	176	183	185	460	672	894	1.020	1.093
10	---	P _{t0,40}	115	144	163	175	220	280	260	268	341	357	314
	FAN	P _{tF,40}	55	63	71	67	99	107	116	152	184	244	283
	CC	P _{tC,20}	140	153	160	146	171	181	433	622	846	984	1.029
11,2	---	P _{t0,40}	116	134	163	193	232	264	274	310	390	449	466
	FAN	P _{tF,40}	54	58	67	74	96	100	108	143	174	221	256
	CC	P _{tC,20}	138	142	153	161	166	168	407	591	809	906	955
12,5	---	P _{t0,40}	110	137	157	168	219	275	260	292	374	438	447
	FAN	P _{tF,40}	51	58	65	61	90	97	102	134	164	212	240
	CC	P _{tC,20}	130	142	146	134	155	164	384	554	767	870	895
14	---	P _{t0,40}	110	128	154	185	226	258	264	313	397	479	520
	FAN	P _{tF,40}	50	54	61	67	87	91	96	128	152	197	224
	CC	P _{tC,20}	127	131	138	147	151	153	363	530	715	815	843
16	---	P _{t0,40}	104	129	149	158	212	264	251	292	380	465	494
	FAN	P _{tF,40}	47	53	58	55	81	89	91	119	145	189	210
	CC	P _{tC,20}	119	130	133	121	141	149	344	494	679	783	792
18	---	P _{t0,40}	99	120	142	174	211	248	246	298	381	481	534
	FAN	P _{tF,40}	44	50	54	61	78	83	84	110	131	174	193
	CC	P _{tC,20}	113	121	124	133	135	140	317	460	617	723	735
20	---	P _{t0,40}	94	116	137	145	198	245	233	279	365	466	507
	FAN	P _{tF,40}	42	48	52	50	73	79	80	103	125	167	182
	CC	P _{tC,20}	107	116	119	109	126	133	301	431	588	696	693
22,4	---	P _{t0,40}	91	109	128	160	192	230	145	174	197	458	110
	FAN	P _{tF,40}	40	44	48	54	68	74	74	95	118	150	187
	CC	P _{tC,20}	102	108	109	119	118	125	274	392	539	628	648
25	---	P _{t0,40}	87	106	124	131	181	222	143	174	198	444	141
	FAN	P _{tF,40}	38	43	46	44	64	69	69	90	109	145	172
	CC	P _{tC,20}	97	105	105	96	111	117	256	371	501	606	608
28	---	P _{t0,40}	68	100	89	144	144	209	137	165	191	255	136
	FAN	P _{tF,40}	32	40	38	48	56	65	66	85	105	130	164
	CC	P _{tC,20}	82	98	87	105	97	110	245	350	481	527	580
31,5	---	P _{t0,40}	65	79	87	95	137	168	159	203	244	249	269
	FAN	P _{tF,40}	30	34	37	36	53	57	63	82	97	118	143
	CC	P _{tC,20}	78	83	84	78	92	96	237	343	457	482	527
35,5	---	P _{t0,40}	62	75	82	102	131	159	152	191	234	243	257
	FAN	P _{tF,40}	29	32	35	38	50	54	60	78	93	115	137
	CC	P _{tC,20}	75	79	79	84	87	91	227	324	439	469	504
40	---	P _{t0,40}	60	73	80	87	124	152	146	186	224	290	256
	FAN	P _{tF,40}	28	31	34	33	48	51	56	74	87	106	130
	CC	P _{tC,20}	72	76	77	72	83	86	213	307	408	440	479
45	---	P _{t0,40}	58	69	79	94	121	145	140	176	216	283	245
	FAN	P _{tF,40}	27	30	33	35	46	48	54	70	84	103	124
	CC	P _{tC,20}	69	72	76	77	80	81	204	291	393	428	458

* Necesidad de refrigeración adicional - Ponerse en contacto con el fabricante

Potencia térmica límite



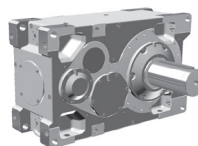
Relación nominal	Tipo de refrigeración		SK 5207/ SK 5307	SK 6207/ SK 6307	SK 7207/ SK 7307	SK 8207/ SK 8307	SK 9207/ SK 9307	SK 10207/ SK 10307	SK 11207/ SK 11307	SK 12207/ SK 12307	SK 13207/ SK 13307	SK 14207/ SK 14307	SK 15207/ SK 15307
			Potencia térmica límite										
i _N			P _N [kW]	P _N [kW]	P _N [kW]	P _N [kW]	P _N [kW]	P _N [kW]	P _N [kW]	P _N [kW]	P _N [kW]	P _N [kW]	P _N [kW]
50	---	P _{t0.40}	55	67	77	84	116	141	145	186	235	265	324
	FAN	P _{f.40}	26	29	32	31	44	47	50	66	78	95	113
	CC	P _{t.20}	66	70	74	69	76	79	191	275	371	393	429
56	---	P _{t0.40}	58	63	79	90	125	134	139	176	226	258	310
	FAN	P _{f.40}	26	27	31	34	44	44	48	62	75	92	108
	CC	P _{t.20}	66	66	71	74	77	75	183	261	357	382	410
63	---	P _{t0.40}	55	67	76	82	119	144	132	169	214	272	300
	FAN	P _{f.40}	25	28	30	29	42	45	45	59	70	86	103
	CC	P _{t.20}	63	67	68	64	73	76	172	248	333	358	392
71	---	P _{t0.40}	53	63	72	89	112	137	127	160	206	265	287
	FAN	P _{f.40}	24	26	28	31	40	43	44	56	68	84	98
	CC	P _{t.20}	61	64	65	68	69	72	165	236	321	348	374
80	---	P _{t0.40}	51	61	70	75	107	129	122	157	202	247	292
	FAN	P _{f.40}	23	25	27	26	38	40	39	51	61	77	87
	CC	P _{t.20}	58	62	62	58	65	68	150	216	291	321	333
90	---	P _{t0.40}	49	58	70	81	104	123	117	149	194	241	280
	FAN	P _{f.40}	22	24	27	28	36	38	38	49	59	75	84
	CC	P _{t.20}	56	58	62	62	63	64	144	206	281	312	320
100	---	P _{t0.40}	47	56	67	72	99	120	111	144	184	231	270
	FAN	P _{f.40}	21	23	26	25	35	37	36	47	55	67	80
	CC	P _{t.20}	53	57	60	56	60	62	136	196	264	281	307
112	---	P _{t0.40}	45	53	62	78	96	114	107	137	178	226	259
	FAN	P _{f.40}	20	22	24	27	33	35	35	44	54	65	77
	CC	P _{t.20}	51	54	54	60	57	59	131	187	255	274	295
125	---	P _{t0.40}	43	52	60	65	94	110	---	---	---	211	---
	FAN	P _{f.40}	19	21	23	22	32	33	---	---	---	61	---
	CC	P _{t.20}	49	52	52	49	56	57	---	---	---	254	---
140	---	P _{t0.40}	41	49	60	69	89	108	---	---	---	206	---
	FAN	P _{f.40}	18	20	23	24	30	32	---	---	---	59	---
	CC	P _{t.20}	47	49	52	52	53	55	---	---	---	248	---
160	---	P _{t0.40}	40	48	58	62	86	102	---	---	---	---	---
	FAN	P _{f.40}	17	19	22	21	29	31	---	---	---	---	---
	CC	P _{t.20}	45	48	50	47	50	52	---	---	---	---	---
180	---	P _{t0.40}	31	45	46	67	82	98	---	---	---	---	---
	FAN	P _{f.40}	14	18	18	23	28	29	---	---	---	---	---
	CC	P _{t.20}	36	45	40	50	48	50	---	---	---	---	---
200	---	P _{t0.40}	30	36	45	49	68	94	---	---	---	---	---
	FAN	P _{f.40}	13	15	17	17	22	28	---	---	---	---	---
	CC	P _{t.20}	35	37	39	37	39	47	---	---	---	---	---
224	---	P _{t0.40}	29	34	43	52	65	77	---	---	---	---	---
	FAN	P _{f.40}	13	14	16	18	22	23	---	---	---	---	---
	CC	P _{t.20}	34	35	37	39	38	38	---	---	---	---	---
250	---	P _{t0.40}	28	34	42	45	62	74	---	---	---	---	---
	FAN	P _{f.40}	13	14	16	15	21	22	---	---	---	---	---
	CC	P _{t.20}	33	34	36	34	36	37	---	---	---	---	---
280	---	P _{t0.40}	28	32	42	48	60	71	---	---	---	---	---
	FAN	P _{f.40}	12	13	16	16	20	21	---	---	---	---	---
	CC	P _{t.20}	32	33	36	36	35	35	---	---	---	---	---
315	---	P _{t0.40}	27	32	41	44	59	68	---	---	---	---	---
	FAN	P _{f.40}	12	13	15	15	19	20	---	---	---	---	---
	CC	P _{t.20}	30	32	35	33	34	34	---	---	---	---	---
355	---	P _{t0.40}	---	30	---	47	57	67	---	---	---	---	---
	FAN	P _{f.40}	---	12	---	16	19	20	---	---	---	---	---
	CC	P _{t.20}	---	31	---	35	33	33	---	---	---	---	---
400	---	P _{t0.40}	---	---	---	---	---	65	---	---	---	---	---
	FAN	P _{f.40}	---	---	---	---	---	19	---	---	---	---	---
	CC	P _{t.20}	---	---	---	---	---	32	---	---	---	---	---
450	---	P _{t0.40}	---	---	---	---	---	---	---	---	---	---	---
	FAN	P _{f.40}	---	---	---	---	---	---	---	---	---	---	---
	CC	P _{t.20}	---	---	---	---	---	---	---	---	---	---	---

Potencia térmica límite

Potencia térmica límite

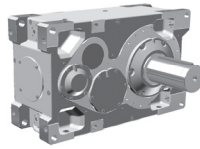
Posición de montaje M1/M3 - 1200 1/min

@ 20°C = 68°F



Relación nominal	Tipo de refrigeración		SK 5207/ SK 5307	SK 6207/ SK 6307	SK 7207/ SK 7307	SK 8207/ SK 8307	SK 9207/ SK 9307	SK 10207/ SK 10307	SK 11207/ SK 11307	SK 12207/ SK 12307	SK 13207/ SK 13307	SK 14207/ SK 14307	SK 15207/ SK 15307
			Potencia térmica límite										
i _N			P _N [kW]	P _N [kW]	P _N [kW]	P _N [kW]	P _N [kW]	P _N [kW]	P _N [kW]	P _N [kW]	P _N [kW]	P _N [kW]	P _N [kW]
5,6	---	P _{t0,20}	---	---	---	---	---	---	---	185	*	*	---
	FAN	P _{f,20}	---	---	---	---	---	---	---	190	257	266	---
	CC	P _{c,20}	---	---	---	---	---	---	---	605	933	1.209	721
6,3	---	P _{t0,20}	---	---	---	---	---	---	---	189	*	*	---
	FAN	P _{f,20}	---	---	---	---	---	---	---	177	262	288	---
	CC	P _{c,20}	---	---	---	---	---	---	---	566	883	1.171	747
7,1	---	P _{t0,20}	147	---	195	---	249	---	264	191	200	*	*
	FAN	P _{f,20}	78	---	98	---	141	---	166	234	282	414	217
	CC	P _{c,20}	169	---	191	---	212	---	538	814	1.099	1.315	1.196
8	---	P _{t0,20}	140	178	190	208	238	314	257	191	213	32	*
	FAN	P _{f,20}	73	83	94	88	132	141	155	214	263	396	256
	CC	P _{c,20}	160	174	183	167	197	208	506	750	1.033	1.257	1.158
9	---	P _{t0,20}	145	167	199	232	270	298	306	295	361	320	199
	FAN	P _{f,20}	71	77	89	96	127	131	147	199	233	309	382
	CC	P _{c,20}	154	161	174	183	191	193	483	712	949	1.095	1.197
10	---	P _{t0,20}	137	173	193	208	255	329	293	281	353	328	218
	FAN	P _{f,20}	67	76	85	80	118	127	138	183	220	297	355
	CC	P _{c,20}	146	159	167	152	178	188	455	659	898	1.055	1.122
11,2	---	P _{t0,20}	140	162	195	231	274	310	318	346	430	478	467
	FAN	P _{f,20}	65	70	81	88	115	118	128	171	206	263	306
	CC	P _{c,20}	143	147	158	167	173	175	425	622	852	959	1.015
12,5	---	P _{t0,20}	133	166	188	202	258	328	303	327	415	470	453
	FAN	P _{f,20}	62	70	78	73	107	115	121	160	195	252	286
	CC	P _{c,20}	135	147	152	138	161	170	402	582	807	919	950
14	---	P _{t0,20}	132	155	185	223	269	308	312	361	456	540	571
	FAN	P _{f,20}	60	65	73	80	104	107	114	151	179	232	263
	CC	P _{c,20}	131	136	143	152	157	159	379	555	749	856	886
16	---	P _{t0,20}	125	156	179	191	253	318	297	338	437	526	546
	FAN	P _{f,20}	57	64	70	66	97	104	108	141	170	223	247
	CC	P _{c,20}	124	135	137	126	147	154	359	517	712	823	833
18	---	P _{t0,20}	120	146	172	210	254	298	293	351	448	560	615
	FAN	P _{f,20}	53	60	65	72	93	98	99	130	153	203	226
	CC	P _{c,20}	117	125	128	138	139	144	330	480	644	757	768
20	---	P _{t0,20}	114	141	166	177	239	297	279	329	429	543	584
	FAN	P _{f,20}	51	57	63	59	87	93	94	122	146	196	213
	CC	P _{c,20}	111	120	123	113	131	138	314	450	614	728	724
22,4	---	P _{t0,20}	111	132	156	194	232	279	158	184	194	544	*
	FAN	P _{f,20}	48	53	57	65	81	87	88	115	142	175	244
	CC	P _{c,20}	106	112	113	123	122	129	289	415	575	655	729
25	---	P _{t0,20}	105	129	151	160	219	270	157	188	202	527	47
	FAN	P _{f,20}	46	52	55	52	76	81	82	108	131	169	231
	CC	P _{c,20}	100	109	109	100	115	121	270	392	533	631	686
28	---	P _{t0,20}	81	121	106	175	171	254	151	178	195	267	49
	FAN	P _{f,20}	39	48	46	57	67	77	79	102	125	155	219
	CC	P _{c,20}	85	101	90	108	101	113	259	370	511	559	653
31,5	---	P _{t0,20}	78	95	103	114	163	202	185	233	276	266	272
	FAN	P _{f,20}	37	41	44	43	64	67	75	98	115	141	171
	CC	P _{c,20}	81	86	87	81	96	99	248	359	480	511	562
35,5	---	P _{t0,20}	75	90	98	122	156	191	177	220	266	260	261
	FAN	P _{f,20}	36	39	42	46	60	64	71	92	110	137	163
	CC	P _{c,20}	78	81	82	87	90	94	237	339	461	497	537
40	---	P _{t0,20}	72	88	95	105	148	183	170	215	256	334	264
	FAN	P _{f,20}	34	38	41	39	57	60	67	87	102	125	155
	CC	P _{c,20}	75	79	80	74	86	89	222	321	428	462	509
45	---	P _{t0,20}	69	83	95	113	145	174	163	203	246	326	253
	FAN	P _{f,20}	33	36	40	42	55	57	64	83	98	121	148
	CC	P _{c,20}	72	75	79	80	83	84	213	304	412	449	487

* Necesidad de refrigeración adicional - Ponerse en contacto con el fabricante



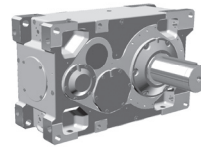
Relación nominal	Tipo de refrigeración		SK 5207/ SK 5307	SK 6207/ SK 6307	SK 7207/ SK 7307	SK 8207/ SK 8307	SK 9207/ SK 9307	SK 10207/ SK 10307	SK 11207/ SK 11307	SK 12207/ SK 12307	SK 13207/ SK 13307	SK 14207/ SK 14307	SK 15207/ SK 15307
			Potencia térmica límite										
i _N			P _N [kW]	P _N [kW]	P _N [kW]	P _N [kW]	P _N [kW]	P _N [kW]	P _N [kW]	P _N [kW]	P _N [kW]	P _N [kW]	P _N [kW]
50	---	P _{t0,20}	66	81	92	101	138	170	172	220	277	307	376
	FAN	P _{f,20}	31	35	39	37	52	55	59	77	92	111	132
	CC	P _{c,20}	68	73	76	71	79	82	199	287	388	411	448
56	---	P _{t0,20}	70	76	95	109	152	162	165	208	267	299	359
	FAN	P _{f,20}	31	33	37	40	53	52	57	73	88	108	126
	CC	P _{c,20}	69	69	73	76	80	78	191	272	373	401	428
63	---	P _{t0,20}	67	81	92	100	144	176	158	201	252	324	349
	FAN	P _{f,20}	30	33	36	34	50	53	54	70	82	100	120
	CC	P _{c,20}	66	70	71	66	76	78	179	259	348	373	409
71	---	P _{t0,20}	64	77	87	108	136	167	151	191	243	315	334
	FAN	P _{f,20}	29	31	34	37	47	50	52	66	79	97	115
	CC	P _{c,20}	63	66	67	71	71	74	172	246	335	363	391
80	---	P _{t0,20}	61	74	85	92	130	158	147	189	242	294	349
	FAN	P _{f,20}	27	30	33	31	45	47	46	60	71	90	101
	CC	P _{c,20}	60	64	65	60	68	70	156	224	303	334	346
90	---	P _{t0,20}	59	70	84	99	126	150	141	179	234	287	335
	FAN	P _{f,20}	26	29	33	34	43	45	45	57	69	87	97
	CC	P _{c,20}	58	60	64	65	65	66	150	214	293	326	332
100	---	P _{t0,20}	57	68	81	88	120	146	134	173	221	279	323
	FAN	P _{f,20}	25	28	32	30	41	43	42	55	65	78	93
	CC	P _{c,20}	55	59	62	58	62	64	141	204	275	292	319
112	---	P _{t0,20}	55	65	75	95	117	138	129	164	214	272	310
	FAN	P _{f,20}	24	26	28	32	39	41	41	52	62	76	89
	CC	P _{c,20}	53	56	56	62	59	61	136	195	265	285	306
125	---	P _{t0,20}	52	63	73	79	114	135	---	---	---	254	---
	FAN	P _{f,20}	23	25	27	26	38	39	---	---	---	71	---
	CC	P _{c,20}	50	53	54	50	57	58	---	---	---	264	---
140	---	P _{t0,20}	50	60	73	85	109	131	---	---	---	248	---
	FAN	P _{f,20}	22	24	27	28	36	38	---	---	---	69	---
	CC	P _{c,20}	48	51	54	54	55	56	---	---	---	258	---
160	---	P _{t0,20}	48	58	70	76	105	125	---	---	---	---	---
	FAN	P _{f,20}	21	23	26	25	34	36	---	---	---	---	---
	CC	P _{c,20}	46	49	52	48	52	54	---	---	---	---	---
180	---	P _{t0,20}	38	55	56	81	100	120	---	---	---	---	---
	FAN	P _{f,20}	17	22	21	27	33	35	---	---	---	---	---
	CC	P _{c,20}	37	47	42	52	50	51	---	---	---	---	---
200	---	P _{t0,20}	37	44	55	60	83	114	---	---	---	---	---
	FAN	P _{f,20}	16	18	20	20	27	33	---	---	---	---	---
	CC	P _{c,20}	36	38	40	38	40	49	---	---	---	---	---
224	---	P _{t0,20}	36	42	53	63	80	95	---	---	---	---	---
	FAN	P _{f,20}	16	17	20	21	26	27	---	---	---	---	---
	CC	P _{c,20}	35	36	39	40	39	39	---	---	---	---	---
250	---	P _{t0,20}	35	41	51	56	76	91	---	---	---	---	---
	FAN	P _{f,20}	15	17	19	18	25	26	---	---	---	---	---
	CC	P _{c,20}	34	35	38	35	37	38	---	---	---	---	---
280	---	P _{t0,20}	33	39	51	59	73	87	---	---	---	---	---
	FAN	P _{f,20}	15	16	19	20	24	25	---	---	---	---	---
	CC	P _{c,20}	33	34	37	37	36	36	---	---	---	---	---
315	---	P _{t0,20}	32	38	50	54	72	84	---	---	---	---	---
	FAN	P _{f,20}	14	16	18	18	23	24	---	---	---	---	---
	CC	P _{c,20}	31	33	36	34	35	35	---	---	---	---	---
355	---	P _{t0,20}	---	37	---	57	69	82	---	---	---	---	---
	FAN	P _{f,20}	---	15	---	19	22	23	---	---	---	---	---
	CC	P _{c,20}	---	32	---	36	34	34	---	---	---	---	---
400	---	P _{t0,20}	---	---	---	---	---	79	---	---	---	---	---
	FAN	P _{f,20}	---	---	---	---	---	22	---	---	---	---	---
	CC	P _{c,20}	---	---	---	---	---	33	---	---	---	---	---
450	---	P _{t0,20}	---	---	---	---	---	---	---	---	---	---	---
	FAN	P _{f,20}	---	---	---	---	---	---	---	---	---	---	---
	CC	P _{c,20}	---	---	---	---	---	---	---	---	---	---	---

Potencia térmica límite

Potencia térmica límite

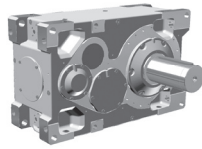
Posición de montaje M1/M3 - 1200 1/min

@ 40°C = 104°F



Relación nominal	Tipo de refrigeración		SK 5207/ SK 5307	SK 6207/ SK 6307	SK 7207/ SK 7307	SK 8207/ SK 8307	SK 9207/ SK 9307	SK 10207/ SK 10307	SK 11207/ SK 11307	SK 12207/ SK 12307	SK 13207/ SK 13307	SK 14207/ SK 14307	SK 15207/ SK 15307
			Potencia térmica límite										
i _N			P _N [kW]	P _N [kW]	P _N [kW]	P _N [kW]	P _N [kW]	P _N [kW]	P _N [kW]	P _N [kW]	P _N [kW]	P _N [kW]	P _N [kW]
5,6	---	P _{t0,40}	---	---	---	---	---	---	63	*	*	---	*
	FAN	P _{f,40}	---	---	---	---	---	---	195	55	*	---	*
	CC	P _{c,20}	---	---	---	---	---	---	651	830	1.076	---	470
6,3	---	P _{t0,40}	---	---	---	---	---	---	79	*	*	---	*
	FAN	P _{f,40}	---	---	---	---	---	---	179	83	44	---	*
	CC	P _{c,20}	---	---	---	---	---	---	605	787	1.046	---	517
7,1	---	P _{t0,40}	120	---	154	---	182	---	171	34	*	*	*
	FAN	P _{f,40}	68	---	88	---	129	---	156	247	294	138	*
	CC	P _{c,20}	173	---	198	---	221	---	563	880	1.180	1.157	995
8	---	P _{t0,40}	114	146	151	167	176	238	170	50	13	*	*
	FAN	P _{f,40}	64	73	84	79	120	129	146	223	287	173	*
	CC	P _{c,20}	163	178	189	172	206	217	528	807	1.121	1.137	971
9	---	P _{t0,40}	120	137	162	186	211	228	225	181	210	96	*
	FAN	P _{f,40}	62	68	79	87	115	120	136	189	225	323	318
	CC	P _{c,20}	158	165	179	189	198	201	501	745	994	1.178	1.221
10	---	P _{t0,40}	114	144	157	171	200	261	218	176	213	117	*
	FAN	P _{f,40}	58	67	76	72	107	116	128	174	212	305	328
	CC	P _{c,20}	149	162	172	156	185	195	472	689	938	1.129	1.175
11,2	---	P _{t0,40}	117	135	161	189	221	247	249	251	301	310	260
	FAN	P _{f,40}	57	62	72	79	103	108	118	159	194	251	298
	CC	P _{c,20}	146	150	163	172	179	181	440	645	885	1.001	1.068
12,5	---	P _{t0,40}	111	140	156	168	209	267	237	239	293	309	260
	FAN	P _{f,40}	54	62	69	65	96	105	111	149	184	240	277
	CC	P _{c,20}	137	150	156	142	167	176	415	604	838	959	998
14	---	P _{t0,40}	111	130	155	185	222	251	251	277	346	394	399
	FAN	P _{f,40}	52	57	65	72	93	97	104	140	167	218	249
	CC	P _{c,20}	134	139	147	156	162	164	391	573	774	888	922
16	---	P _{t0,40}	106	132	150	160	209	263	239	260	332	386	384
	FAN	P _{f,40}	49	56	62	59	87	95	99	130	159	209	234
	CC	P _{c,20}	126	138	141	129	151	159	370	534	736	852	866
18	---	P _{t0,40}	102	123	145	176	212	247	240	279	355	434	469
	FAN	P _{f,40}	47	52	58	65	83	88	90	120	142	189	211
	CC	P _{c,20}	119	128	131	141	144	149	340	496	664	781	794
20	---	P _{t0,40}	97	120	140	149	199	248	228	262	340	422	447
	FAN	P _{f,40}	44	50	56	53	78	84	86	112	135	182	199
	CC	P _{c,20}	113	123	126	116	135	142	323	464	633	752	749
22,4	---	P _{t0,40}	94	112	132	164	195	233	109	119	102	436	*
	FAN	P _{f,40}	42	47	51	58	72	79	83	108	139	162	68
	CC	P _{c,20}	108	114	115	126	126	133	301	432	604	674	627
25	---	P _{t0,40}	89	110	128	136	184	227	112	126	118	423	*
	FAN	P _{f,40}	40	45	49	47	68	74	77	102	126	156	124
	CC	P _{c,20}	102	111	111	102	118	124	281	408	558	650	637
28	---	P _{t0,40}	68	103	87	148	140	214	107	120	115	167	*
	FAN	P _{f,40}	34	42	41	51	60	69	73	96	121	149	121
	CC	P _{c,20}	87	103	92	111	104	117	269	385	535	586	610
31,5	---	P _{t0,40}	65	79	85	94	133	166	144	179	205	176	155
	FAN	P _{f,40}	32	36	39	38	57	61	69	90	107	135	168
	CC	P _{c,20}	83	88	89	83	99	103	256	371	496	534	594
35,5	---	P _{t0,40}	63	75	81	101	128	158	138	169	198	172	149
	FAN	P _{f,40}	31	34	37	41	54	58	66	85	103	131	160
	CC	P _{c,20}	80	83	84	89	93	97	245	350	476	520	567
40	---	P _{t0,40}	60	73	79	87	122	151	134	167	193	256	160
	FAN	P _{f,40}	30	33	36	35	51	54	61	81	96	117	150
	CC	P _{c,20}	76	81	82	76	89	92	229	332	443	478	537
45	---	P _{t0,40}	58	70	78	93	120	144	128	157	185	250	154
	FAN	P _{f,40}	29	31	36	37	49	52	59	76	92	114	143
	CC	P _{c,20}	73	77	81	81	86	87	220	314	426	465	513

* Necesidad de refrigeración adicional - Ponerse en contacto con el fabricante



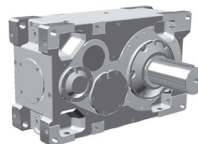
Relación nominal	Tipo de refrigeración		SK 5207/ SK 5307	SK 6207/ SK 6307	SK 7207/ SK 7307	SK 8207/ SK 8307	SK 9207/ SK 9307	SK 10207/ SK 10307	SK 11207/ SK 11307	SK 12207/ SK 12307	SK 13207/ SK 13307	SK 14207/ SK 14307	SK 15207/ SK 15307
			Potencia térmica límite										
i _N			P _N [kW]	P _N [kW]	P _N [kW]	P _N [kW]	P _N [kW]	P _N [kW]	P _N [kW]	P _N [kW]	P _N [kW]	P _N [kW]	P _N [kW]
50	---	P _{t0,40}	55	68	76	84	114	141	140	178	221	237	291
	FAN	P _{f,40}	27	30	34	33	47	50	54	71	85	104	123
	CC	P _{t,20}	70	74	78	73	82	84	205	296	399	426	463
56	---	P _{t0,40}	59	64	80	90	128	134	135	168	213	232	279
	FAN	P _{f,40}	27	29	33	36	47	47	52	67	82	101	117
	CC	P _{t,20}	70	70	75	78	82	80	196	280	384	415	443
63	---	P _{t0,40}	57	69	78	84	121	148	129	163	202	262	272
	FAN	P _{f,40}	26	29	32	31	45	48	49	64	76	93	112
	CC	P _{t,20}	67	71	72	67	78	81	185	266	358	384	422
71	---	P _{t0,40}	54	65	74	91	115	140	123	154	195	255	260
	FAN	P _{f,40}	25	28	30	33	42	45	47	61	73	90	107
	CC	P _{t,20}	64	67	68	72	73	77	177	253	345	374	404
80	---	P _{t0,40}	52	63	71	77	109	133	122	156	199	239	284
	FAN	P _{f,40}	24	27	29	28	40	43	42	55	66	83	94
	CC	P _{t,20}	61	65	66	61	70	72	160	231	311	344	356
90	---	P _{t0,40}	50	60	71	83	106	126	117	148	192	233	273
	FAN	P _{f,40}	23	25	29	30	39	41	41	52	63	81	90
	CC	P _{t,20}	59	62	66	66	67	68	154	220	300	336	342
100	---	P _{t0,40}	48	58	68	74	101	123	112	143	182	231	264
	FAN	P _{f,40}	22	25	28	27	37	39	38	50	60	72	86
	CC	P _{t,20}	56	60	63	59	64	66	146	210	282	300	328
112	---	P _{t0,40}	46	55	64	80	99	117	107	136	176	226	254
	FAN	P _{f,40}	21	23	25	29	35	37	37	48	58	70	83
	CC	P _{t,20}	54	57	57	63	61	63	140	200	273	293	315
125	---	P _{t0,40}	44	54	62	67	97	114	---	---	---	211	---
	FAN	P _{f,40}	20	22	24	23	34	36	---	---	---	65	---
	CC	P _{t,20}	51	55	55	51	59	60	---	---	---	272	---
140	---	P _{t0,40}	43	51	61	71	92	111	---	---	---	206	---
	FAN	P _{f,40}	19	21	24	25	32	34	---	---	---	64	---
	CC	P _{t,20}	49	52	55	55	56	58	---	---	---	265	---
160	---	P _{t0,40}	41	49	59	64	89	106	---	---	---	---	---
	FAN	P _{f,40}	18	21	23	22	31	33	---	---	---	---	---
	CC	P _{t,20}	47	50	53	49	53	55	---	---	---	---	---
180	---	P _{t0,40}	32	47	48	69	85	102	---	---	---	---	---
	FAN	P _{f,40}	15	19	18	24	29	31	---	---	---	---	---
	CC	P _{t,20}	38	48	42	53	51	53	---	---	---	---	---
200	---	P _{t0,40}	31	37	47	51	71	97	---	---	---	---	---
	FAN	P _{f,40}	14	16	18	18	24	30	---	---	---	---	---
	CC	P _{t,20}	36	38	41	39	41	50	---	---	---	---	---
224	---	P _{t0,40}	30	35	44	54	68	81	---	---	---	---	---
	FAN	P _{f,40}	14	15	17	19	23	24	---	---	---	---	---
	CC	P _{t,20}	35	37	39	41	40	41	---	---	---	---	---
250	---	P _{t0,40}	29	35	43	47	65	78	---	---	---	---	---
	FAN	P _{f,40}	13	15	17	16	22	23	---	---	---	---	---
	CC	P _{t,20}	34	36	38	36	38	39	---	---	---	---	---
280	---	P _{t0,40}	28	33	43	50	63	74	---	---	---	---	---
	FAN	P _{f,40}	13	14	17	17	21	22	---	---	---	---	---
	CC	P _{t,20}	33	34	38	38	37	37	---	---	---	---	---
315	---	P _{t0,40}	27	33	42	46	61	71	---	---	---	---	---
	FAN	P _{f,40}	12	14	16	16	21	21	---	---	---	---	---
	CC	P _{t,20}	32	34	37	35	36	36	---	---	---	---	---
355	---	P _{t0,40}	---	31	---	48	59	70	---	---	---	---	---
	FAN	P _{f,40}	---	13	---	17	20	21	---	---	---	---	---
	CC	P _{t,20}	---	32	---	37	35	35	---	---	---	---	---
400	---	P _{t0,40}	---	---	---	---	---	67	---	---	---	---	---
	FAN	P _{f,40}	---	---	---	---	---	20	---	---	---	---	---
	CC	P _{t,20}	---	---	---	---	---	34	---	---	---	---	---
450	---	P _{t0,40}	---	---	---	---	---	---	---	---	---	---	---
	FAN	P _{f,40}	---	---	---	---	---	---	---	---	---	---	---
	CC	P _{t,20}	---	---	---	---	---	---	---	---	---	---	---

Potencia térmica límite

Potencia térmica límite

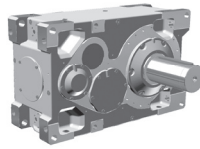
Posición de montaje M1/M3 - 1500 1/min

@ 20°C = 68°F



Relación nominal	Tipo de refrigeración		SK 5207/ SK 5307	SK 6207/ SK 6307	SK 7207/ SK 7307	SK 8207/ SK 8307	SK 9207/ SK 9307	SK 10207/ SK 10307	SK 11207/ SK 11307	SK 12207/ SK 12307	SK 13207/ SK 13307	SK 14207/ SK 14307	SK 15207/ SK 15307
			Potencia térmica límite										
i _N			P _N [kW]	P _N [kW]	P _N [kW]	P _N [kW]	P _N [kW]	P _N [kW]	P _N [kW]	P _N [kW]	P _N [kW]	P _N [kW]	P _N [kW]
5,6	---	P _{t0,20}	---	---	---	---	---	---	*	*	*	---	*
	FAN	P _{f,20}	---	---	---	---	---	---	158	*	*	---	*
	CC	P _{c,20}	---	---	---	---	---	---	654	621	797	---	*
6,3	---	P _{t0,20}	---	---	---	---	---	---	*	*	*	---	*
	FAN	P _{f,20}	---	---	---	---	---	---	175	*	*	---	*
	CC	P _{c,20}	---	---	---	---	---	---	635	608	803	---	*
7,1	---	P _{t0,20}	136	---	163	---	162	---	89	*	*	*	*
	FAN	P _{f,20}	85	---	109	---	163	---	212	128	26	*	*
	CC	P _{c,20}	184	---	211	---	242	---	637	834	1.058	863	436
8	---	P _{t0,20}	130	169	161	184	162	236	103	*	*	*	*
	FAN	P _{f,20}	80	90	104	97	151	160	194	147	73	*	*
	CC	P _{c,20}	173	188	202	183	224	234	593	790	1.029	872	481
9	---	P _{t0,20}	140	159	182	205	220	230	206	59	32	*	*
	FAN	P _{f,20}	76	84	98	106	142	148	170	265	323	198	*
	CC	P _{c,20}	167	174	190	201	212	217	546	853	1.149	1.153	959
10	---	P _{t0,20}	134	171	178	196	212	285	203	73	59	*	*
	FAN	P _{f,20}	72	82	94	87	132	141	160	240	297	227	*
	CC	P _{c,20}	157	171	182	166	198	208	513	784	1.075	1.138	943
11,2	---	P _{t0,20}	139	160	187	218	247	272	262	220	242	173	*
	FAN	P _{f,20}	70	76	88	96	126	131	145	200	245	330	417
	CC	P _{c,20}	154	158	172	182	190	193	473	705	972	1.124	1.242
12,5	---	P _{t0,20}	132	167	182	198	234	305	252	214	243	187	14
	FAN	P _{f,20}	66	75	84	79	118	126	136	186	231	314	402
	CC	P _{c,20}	145	157	165	150	177	186	446	659	919	1.074	1.173
14	---	P _{t0,20}	134	157	184	219	257	289	279	284	346	359	315
	FAN	P _{f,20}	64	70	79	87	113	118	127	172	205	270	312
	CC	P _{c,20}	141	146	155	165	171	174	417	618	837	967	1.014
16	---	P _{t0,20}	127	159	178	192	243	310	267	268	336	356	312
	FAN	P _{f,20}	61	69	76	71	106	114	120	160	194	258	292
	CC	P _{c,20}	133	144	149	136	160	168	395	576	794	928	951
18	---	P _{t0,20}	123	149	174	212	251	292	277	308	389	456	476
	FAN	P _{f,20}	57	64	70	78	100	106	109	146	171	229	256
	CC	P _{c,20}	125	134	138	149	151	157	361	530	711	840	855
20	---	P _{t0,20}	117	146	168	181	237	298	264	289	374	445	457
	FAN	P _{f,20}	54	61	68	64	94	101	104	136	163	220	241
	CC	P _{c,20}	119	128	133	121	142	149	343	496	678	808	806
22,4	---	P _{t0,20}	114	137	160	198	235	280	80	63	*	491	*
	FAN	P _{f,20}	52	57	62	70	88	94	106	145	175	194	*
	CC	P _{c,20}	113	120	121	133	132	140	334	487	679	718	417
25	---	P _{t0,20}	109	134	155	166	222	276	92	84	15	477	*
	FAN	P _{f,20}	49	55	60	56	82	88	98	133	183	187	*
	CC	P _{c,20}	107	116	117	107	124	130	309	454	647	693	465
28	---	P _{t0,20}	80	126	101	181	161	260	89	81	17	68	*
	FAN	P _{f,20}	42	52	50	61	74	83	93	125	175	204	*
	CC	P _{c,20}	91	108	97	117	111	122	296	429	620	671	448
31,5	---	P _{t0,20}	77	94	98	111	153	194	152	183	194	106	*
	FAN	P _{f,20}	40	44	48	46	70	73	84	111	133	177	249
	CC	P _{c,20}	87	93	94	88	105	108	275	400	539	601	709
35,5	---	P _{t0,20}	74	90	94	119	148	184	146	173	188	105	2
	FAN	P _{f,20}	38	42	45	49	66	70	80	104	127	172	238
	CC	P _{c,20}	84	88	89	94	99	103	263	377	517	584	677
40	---	P _{t0,20}	71	87	92	103	141	178	143	173	188	260	44
	FAN	P _{f,20}	37	41	44	42	62	65	75	99	118	143	211
	CC	P _{c,20}	80	85	86	80	94	97	246	357	480	517	625
45	---	P _{t0,20}	68	83	91	110	139	169	137	164	181	254	44
	FAN	P _{f,20}	35	38	43	45	60	62	72	93	113	139	201
	CC	P _{c,20}	77	81	85	86	91	92	236	338	462	502	596

* Necesidad de refrigeración adicional - Ponerse en contacto con el fabricante



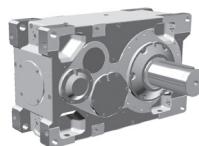
Relación nominal	Tipo de refrigeración		SK 5207/ SK 5307	SK 6207/ SK 6307	SK 7207/ SK 7307	SK 8207/ SK 8307	SK 9207/ SK 9307	SK 10207/ SK 10307	SK 11207/ SK 11307	SK 12207/ SK 12307	SK 13207/ SK 13307	SK 14207/ SK 14307	SK 15207/ SK 15307
			Potencia térmica límite										
i _N			P _N [kW]	P _N [kW]	P _N [kW]	P _N [kW]	P _N [kW]	P _N [kW]	P _N [kW]	P _N [kW]	P _N [kW]	P _N [kW]	P _N [kW]
50	---	P _{t0,20}	66	81	89	99	132	166	161	201	246	246	302
	FAN	P _{f,20}	34	37	42	40	57	60	65	86	102	127	149
	CC	P _{t,20}	74	78	82	77	86	89	217	315	426	460	498
56	---	P _{t0,20}	72	77	96	106	153	158	155	190	237	240	290
	FAN	P _{f,20}	34	35	40	43	57	57	63	81	98	123	142
	CC	P _{t,20}	73	74	79	82	86	84	208	298	410	448	476
63	---	P _{t0,20}	69	83	93	102	146	179	148	185	226	298	286
	FAN	P _{f,20}	32	36	39	37	54	57	59	77	92	111	135
	CC	P _{t,20}	70	75	76	71	82	85	196	284	382	410	453
71	---	P _{t0,20}	66	79	89	110	138	170	142	175	218	290	274
	FAN	P _{f,20}	31	34	36	40	51	54	57	73	88	108	129
	CC	P _{t,20}	67	71	72	76	77	80	188	269	368	399	434
80	---	P _{t0,20}	63	76	86	94	131	161	144	184	233	272	329
	FAN	P _{f,20}	29	33	35	34	48	51	51	66	78	99	111
	CC	P _{t,20}	64	69	69	64	73	76	169	244	329	367	377
90	---	P _{t0,20}	60	72	85	101	128	153	139	175	225	266	316
	FAN	P _{f,20}	28	31	35	36	47	48	49	63	75	97	106
	CC	P _{t,20}	62	65	69	69	71	72	163	232	318	358	362
100	---	P _{t0,20}	58	70	83	90	122	149	133	169	214	274	306
	FAN	P _{f,20}	27	30	34	32	45	47	46	60	71	85	102
	CC	P _{t,20}	59	63	67	62	67	69	154	222	299	317	348
112	---	P _{t0,20}	56	67	77	97	121	142	128	161	207	267	294
	FAN	P _{f,20}	26	28	30	35	42	45	44	57	68	83	98
	CC	P _{t,20}	56	59	60	67	64	66	148	212	289	310	334
125	---	P _{t0,20}	54	65	75	82	117	140	---	---	---	250	---
	FAN	P _{f,20}	25	27	29	28	41	42	---	---	---	77	---
	CC	P _{t,20}	54	57	58	54	62	63	---	---	---	287	---
140	---	P _{t0,20}	52	62	75	88	112	136	---	---	---	245	---
	FAN	P _{f,20}	24	26	29	30	39	41	---	---	---	75	---
	CC	P _{t,20}	52	54	58	58	59	61	---	---	---	281	---
160	---	P _{t0,20}	50	60	72	79	109	129	---	---	---	---	---
	FAN	P _{f,20}	23	25	28	27	37	39	---	---	---	---	---
	CC	P _{t,20}	50	53	56	52	56	58	---	---	---	---	---
180	---	P _{t0,20}	39	57	58	84	104	125	---	---	---	---	---
	FAN	P _{f,20}	18	24	22	29	35	37	---	---	---	---	---
	CC	P _{t,20}	39	50	44	56	53	55	---	---	---	---	---
200	---	P _{t0,20}	38	45	57	62	87	119	---	---	---	---	---
	FAN	P _{f,20}	17	19	22	21	29	35	---	---	---	---	---
	CC	P _{t,20}	38	40	43	40	43	52	---	---	---	---	---
224	---	P _{t0,20}	37	43	54	66	83	99	---	---	---	---	---
	FAN	P _{f,20}	17	18	21	22	28	29	---	---	---	---	---
	CC	P _{t,20}	37	38	41	43	42	42	---	---	---	---	---
250	---	P _{t0,20}	36	42	53	58	80	96	---	---	---	---	---
	FAN	P _{f,20}	16	18	20	20	26	28	---	---	---	---	---
	CC	P _{t,20}	36	38	40	38	40	41	---	---	---	---	---
280	---	P _{t0,20}	35	41	53	62	77	92	---	---	---	---	---
	FAN	P _{f,20}	16	17	20	21	25	26	---	---	---	---	---
	CC	P _{t,20}	35	36	40	40	38	39	---	---	---	---	---
315	---	P _{t0,20}	33	40	51	56	75	88	---	---	---	---	---
	FAN	P _{f,20}	15	17	20	19	25	25	---	---	---	---	---
	CC	P _{t,20}	33	35	39	36	37	38	---	---	---	---	---
355	---	P _{t0,20}	---	38	---	60	72	86	---	---	---	---	---
	FAN	P _{f,20}	---	16	---	20	24	25	---	---	---	---	---
	CC	P _{t,20}	---	34	---	39	36	37	---	---	---	---	---
400	---	P _{t0,20}	---	---	---	---	83	---	---	---	---	---	---
	FAN	P _{f,20}	---	---	---	---	24	---	---	---	---	---	---
	CC	P _{t,20}	---	---	---	---	35	---	---	---	---	---	---
450	---	P _{t0,20}	---	---	---	---	---	---	---	---	---	---	---
	FAN	P _{f,20}	---	---	---	---	---	---	---	---	---	---	---
	CC	P _{t,20}	---	---	---	---	---	---	---	---	---	---	---

Potencia térmica límite

Potencia térmica límite

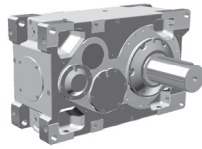
Posición de montaje M1/M3 - 1500 1/min

@ 40°C = 104°F



Relación nominal	Tipo de refrigeración		SK 5207/ SK 5307	SK 6207/ SK 6307	SK 7207/ SK 7307	SK 8207/ SK 8307	SK 9207/ SK 9307	SK 10207/ SK 10307	SK 11207/ SK 11307	SK 12207/ SK 12307	SK 13207/ SK 13307	SK 14207/ SK 14307	SK 15207/ SK 15307
			Potencia térmica límite										
i _N			P _N [kW]	P _N [kW]	P _N [kW]	P _N [kW]	P _N [kW]	P _N [kW]	P _N [kW]	P _N [kW]	P _N [kW]	P _N [kW]	P _N [kW]
5,6	---	P _{t0,40}	---	---	---	---	---	---	*	*	*	---	*
	FAN	P _{f0,40}	---	---	---	---	---	---	*	*	*	---	*
	CC	P _{c0,20}	---	---	---	---	---	---	567	496	636	---	*
6,3	---	P _{t0,40}	---	---	---	---	---	---	*	0	0	---	*
	FAN	P _{f0,40}	---	---	---	---	---	---	13	0	0	---	*
	CC	P _{c0,20}	---	---	---	---	---	---	553	493	652	---	*
7,1	---	P _{t0,40}	106	---	116	---	79	---	*	*	*	*	*
	FAN	P _{f0,40}	75	---	99	---	156	---	176	*	*	*	*
	CC	P _{c0,20}	188	---	220	---	261	---	649	730	922	670	131
8	---	P _{t0,40}	102	134	116	137	86	147	*	*	*	*	*
	FAN	P _{f0,40}	70	80	94	88	143	150	181	*	*	*	*
	CC	P _{c0,20}	178	193	210	190	240	248	623	694	901	689	213
9	---	P _{t0,40}	113	127	140	154	153	148	105	*	*	*	*
	FAN	P _{f0,40}	67	74	88	97	130	139	167	170	151	*	*
	CC	P _{c0,20}	171	179	197	209	223	230	578	821	1.062	990	751
10	---	P _{t0,40}	108	140	138	155	149	209	109	*	*0	*	*
	FAN	P _{f0,40}	63	72	84	79	121	130	155	172	167	*	*
	CC	P _{c0,20}	161	175	188	171	207	217	542	772	1.023	982	748
11,2	---	P _{t0,40}	115	131	150	173	188	201	181	98	65	*	*
	FAN	P _{f0,40}	62	67	79	87	115	121	136	199	258	283	122
	CC	P _{c0,20}	157	162	177	188	197	202	493	748	1.044	1.155	1.067
12,5	---	P _{t0,40}	109	139	146	161	179	238	176	101	79	*	*
	FAN	P _{f0,40}	58	66	75	71	107	115	127	183	239	291	147
	CC	P _{c0,20}	148	161	170	155	184	194	464	697	982	1.125	1.023
14	---	P _{t0,40}	111	130	151	178	204	226	210	185	215	178	78
	FAN	P _{f0,40}	56	61	70	78	102	107	117	163	197	266	330
	CC	P _{c0,20}	144	149	159	170	177	180	432	646	875	1.022	1.098
16	---	P _{t0,40}	106	133	146	158	194	250	201	177	212	184	94
	FAN	P _{f0,40}	53	61	68	64	96	103	111	151	186	254	305
	CC	P _{c0,20}	136	148	153	140	165	174	409	601	829	979	1.026
18	---	P _{t0,40}	103	125	145	175	205	235	218	226	283	310	307
	FAN	P _{f0,40}	50	56	63	70	90	97	100	136	161	217	245
	CC	P _{c0,20}	128	137	142	153	156	162	373	550	737	874	893
20	---	P _{t0,40}	98	123	140	151	193	245	208	214	273	305	298
	FAN	P _{f0,40}	47	54	60	57	85	91	95	127	153	209	230
	CC	P _{c0,20}	121	131	136	125	146	154	355	515	702	841	841
22,4	---	P _{t0,40}	97	115	134	166	195	230	9	*	*	370	*
	FAN	P _{f0,40}	45	50	55	62	78	86	113	121	40	181	*
	CC	P _{c0,20}	116	122	124	136	136	144	364	496	608	743	287
25	---	P _{t0,40}	92	114	130	139	184	230	30	*	*	361	*
	FAN	P _{f0,40}	43	49	53	50	74	80	100	136	82	175	*
	CC	P _{c0,20}	109	118	120	110	128	134	333	488	595	717	346
28	---	P _{t0,40}	65	107	81	152	127	217	30	*0	*	*	*
	FAN	P _{f0,40}	37	45	44	55	66	75	95	130	81	138	*
	CC	P _{c0,20}	93	111	100	120	115	126	318	462	573	656	334
31,5	---	P _{t0,40}	63	78	78	89	121	155	106	120	108	*	*
	FAN	P _{f0,40}	35	39	43	41	63	67	79	105	129	165	85
	CC	P _{c0,20}	89	95	97	90	109	112	286	417	565	632	612
35,5	---	P _{t0,40}	61	74	76	96	118	148	101	114	105	*	*
	FAN	P _{f0,40}	34	37	40	44	59	63	75	99	123	162	85
	CC	P _{c0,20}	86	90	91	96	102	107	274	393	542	616	586
40	---	P _{t0,40}	58	72	73	83	112	143	101	117	112	168	*
	FAN	P _{f0,40}	32	36	39	38	56	60	70	93	114	137	114
	CC	P _{c0,20}	82	87	88	82	97	100	256	372	502	541	581
45	---	P _{t0,40}	56	68	73	89	111	136	97	111	108	165	*0
	FAN	P _{f0,40}	31	34	38	40	54	57	67	88	109	133	110
	CC	P _{c0,20}	78	82	87	88	94	95	245	352	483	526	557

* Necesidad de refrigeración adicional - Ponerse en contacto con el fabricante



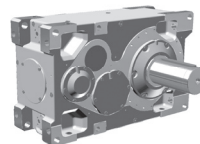
Relación nominal	Tipo de refrigeración		SK 5207/ SK 5307	SK 6207/ SK 6307	SK 7207/ SK 7307	SK 8207/ SK 8307	SK 9207/ SK 9307	SK 10207/ SK 10307	SK 11207/ SK 11307	SK 12207/ SK 12307	SK 13207/ SK 13307	SK 14207/ SK 14307	SK 15207/ SK 15307
			Potencia térmica límite										
i _N			P _N [kW]	P _N [kW]	P _N [kW]	P _N [kW]	P _N [kW]	P _N [kW]	P _N [kW]	P _N [kW]	P _N [kW]	P _N [kW]	P _N [kW]
50	---	P _{t0,40}	54	67	71	80	106	134	125	154	183	164	204
	FAN	P _{f,40}	29	33	37	36	52	55	60	79	95	121	141
	CC	P _{t,20}	75	80	84	79	89	92	224	325	441	481	519
56	---	P _{t0,40}	60	63	80	86	127	128	120	146	176	161	196
	FAN	P _{f,40}	29	31	35	38	51	52	58	75	92	118	135
	CC	P _{t,20}	75	76	80	84	89	87	215	308	424	468	496
63	---	P _{t0,40}	57	70	78	85	121	149	116	142	170	229	197
	FAN	P _{f,40}	28	31	34	33	49	52	54	71	86	104	128
	CC	P _{t,20}	72	76	78	72	84	87	203	293	395	424	472
71	---	P _{t0,40}	55	66	74	91	115	142	111	135	164	223	189
	FAN	P _{f,40}	27	30	32	35	46	49	52	68	82	101	123
	CC	P _{t,20}	69	72	73	78	79	83	195	278	381	413	452
80	---	P _{t0,40}	53	64	71	78	109	134	117	148	186	210	257
	FAN	P _{f,40}	26	29	31	30	43	46	46	60	72	93	103
	CC	P _{t,20}	66	70	71	66	75	78	174	251	339	380	390
90	---	P _{t0,40}	51	61	71	84	106	128	113	141	180	205	247
	FAN	P _{f,40}	25	27	31	32	42	44	45	57	70	91	99
	CC	P _{t,20}	63	66	71	71	73	74	168	239	328	370	374
100	---	P _{t0,40}	48	59	69	75	101	124	108	136	171	221	240
	FAN	P _{f,40}	24	26	30	29	40	42	42	55	66	79	95
	CC	P _{t,20}	60	64	68	63	69	71	158	229	308	327	359
112	---	P _{t0,40}	48	56	65	81	101	118	104	129	165	216	231
	FAN	P _{f,40}	22	25	27	31	38	40	41	52	63	77	91
	CC	P _{t,20}	57	61	61	68	66	68	153	218	298	319	345
125	---	P _{t0,40}	46	55	63	69	99	118	---	---	---	203	---
	FAN	P _{f,40}	21	24	26	25	37	38	---	---	---	72	---
	CC	P _{t,20}	55	58	59	55	64	65	---	---	---	296	---
140	---	P _{t0,40}	44	52	63	73	94	114	---	---	---	198	---
	FAN	P _{f,40}	21	23	26	27	35	37	---	---	---	70	---
	CC	P _{t,20}	53	55	59	59	61	63	---	---	---	289	---
160	---	P _{t0,40}	42	51	61	66	92	109	---	---	---	---	---
	FAN	P _{f,40}	20	22	25	24	33	35	---	---	---	---	---
	CC	P _{t,20}	51	54	57	53	58	60	---	---	---	---	---
180	---	P _{t0,40}	33	48	49	71	87	106	---	---	---	---	---
	FAN	P _{f,40}	16	21	20	26	32	34	---	---	---	---	---
	CC	P _{t,20}	40	51	45	57	55	57	---	---	---	---	---
200	---	P _{t0,40}	32	38	48	53	74	101	---	---	---	---	---
	FAN	P _{f,40}	15	17	19	19	26	32	---	---	---	---	---
	CC	P _{t,20}	39	41	44	41	45	54	---	---	---	---	---
224	---	P _{t0,40}	31	36	46	56	71	84	---	---	---	---	---
	FAN	P _{f,40}	15	16	18	20	25	26	---	---	---	---	---
	CC	P _{t,20}	38	39	42	44	43	44	---	---	---	---	---
250	---	P _{t0,40}	30	36	45	49	68	81	---	---	---	---	---
	FAN	P _{f,40}	14	16	18	17	24	25	---	---	---	---	---
	CC	P _{t,20}	36	38	41	38	41	42	---	---	---	---	---
280	---	P _{t0,40}	29	34	45	52	65	78	---	---	---	---	---
	FAN	P _{f,40}	14	15	18	19	23	24	---	---	---	---	---
	CC	P _{t,20}	35	36	41	41	39	40	---	---	---	---	---
315	---	P _{t0,40}	28	34	43	47	64	75	---	---	---	---	---
	FAN	P _{f,40}	13	15	17	17	22	23	---	---	---	---	---
	CC	P _{t,20}	34	36	40	37	39	39	---	---	---	---	---
355	---	P _{t0,40}	---	32	---	50	61	73	---	---	---	---	---
	FAN	P _{f,40}	---	14	---	18	21	22	---	---	---	---	---
	CC	P _{t,20}	---	34	---	40	37	38	---	---	---	---	---
400	---	P _{t0,40}	---	---	---	---	---	70	---	---	---	---	---
	FAN	P _{f,40}	---	---	---	---	---	22	---	---	---	---	---
	CC	P _{t,20}	---	---	---	---	---	36	---	---	---	---	---
450	---	P _{t0,40}	---	---	---	---	---	---	---	---	---	---	---
	FAN	P _{f,40}	---	---	---	---	---	---	---	---	---	---	---
	CC	P _{t,20}	---	---	---	---	---	---	---	---	---	---	---

Potencia térmica límite

Potencia térmica límite

Posición de montaje M1/M3 - 1800 1/min

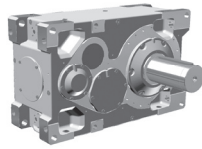
@ 20°C = 68°F



Relación nominal	Tipo de refrigeración		SK 5207/ SK 5307	SK 6207/ SK 6307	SK 7207/ SK 7307	SK 8207/ SK 8307	SK 9207/ SK 9307	SK 10207/ SK 10307	SK 11207/ SK 11307	SK 12207/ SK 12307	SK 13207/ SK 13307	SK 14207/ SK 14307	SK 15207/ SK 15307
			Potencia térmica límite										
i _N			P _N [kW]	P _N [kW]	P _N [kW]	P _N [kW]	P _N [kW]	P _N [kW]	P _N [kW]	P _N [kW]	P _N [kW]	P _N [kW]	P _N [kW]
5,6	---	P _{t0.20}	---	---	---	---	---	---	*	*	*	---	*
	FAN	P _{f0.20}	---	---	---	---	---	---	*	*	*	---	*
	CC	P _{c0.20}	---	---	---	---	---	---	427	45	36	---	*
6,3	---	P _{t0.20}	---	---	---	---	---	---	*	*	*	---	*
	FAN	P _{f0.20}	---	---	---	---	---	---	*	*	*	---	*
	CC	P _{c0.20}	---	---	---	---	---	---	434	117	145	---	*
7,1	---	P _{t0.20}	116	---	110	---	6	---	*	*	*	*	*
	FAN	P _{f0.20}	92	---	123	---	212	---	70	*	*	*	*
	CC	P _{c0.20}	198	---	235	---	302	---	590	548	656	18	*
8	---	P _{t0.20}	112	152	113	142	26	106	*	*	*	*	*
	FAN	P _{f0.20}	86	97	117	108	192	190	93	*	*	*	*
	CC	P _{c0.20}	186	201	224	202	276	274	573	536	666	115	*
9	---	P _{t0.20}	130	144	152	161	139	116	24	*	*	*	*
	FAN	P _{f0.20}	82	90	107	118	161	173	226	7	*	*	*
	CC	P _{c0.20}	178	187	207	221	239	251	650	743	952	713	190
10	---	P _{t0.20}	125	163	150	173	140	212	40	*	*	*	*
	FAN	P _{f0.20}	77	87	102	95	149	157	208	35	*	*	*
	CC	P _{c0.20}	168	182	198	180	222	230	606	705	926	729	260
11,2	---	P _{t0.20}	135	153	171	193	200	207	168	*	*	*	*
	FAN	P _{f0.20}	75	81	95	104	139	146	167	261	241	73	*
	CC	P _{c0.20}	163	169	185	197	208	214	528	833	1.076	1.048	844
12,5	---	P _{t0.20}	128	165	167	186	192	264	167	1	*	*	*
	FAN	P _{f0.20}	71	80	91	85	130	138	156	254	248	105	*
	CC	P _{c0.20}	154	167	178	162	194	203	497	788	1.035	1.029	825
14	---	P _{t0.20}	132	154	176	206	231	252	222	156	161	25	*
	FAN	P _{f0.20}	68	74	85	93	123	128	141	202	246	364	281
	CC	P _{c0.20}	149	155	166	177	185	189	458	697	949	1.153	1.097
16	---	P _{t0.20}	126	159	171	187	219	288	214	152	166	47	*
	FAN	P _{f0.20}	65	73	82	77	115	123	134	187	231	343	288
	CC	P _{c0.20}	141	153	159	145	173	181	433	647	898	1.100	1.051
18	---	P _{t0.20}	124	149	171	206	239	272	245	235	290	283	248
	FAN	P _{f0.20}	61	68	75	84	108	115	120	164	194	264	301
	CC	P _{c0.20}	133	142	147	159	162	169	392	584	783	937	965
20	---	P _{t0.20}	118	148	166	180	226	289	234	223	282	282	247
	FAN	P _{f0.20}	57	65	73	68	101	108	114	153	184	254	282
	CC	P _{c0.20}	126	136	142	130	152	160	373	546	746	901	908
22,4	---	P _{t0.20}	116	138	161	198	231	272	*	*	*	398	*
	FAN	P _{f0.20}	55	61	66	74	94	101	87	46	*	215	*
	CC	P _{c0.20}	120	127	129	141	141	150	351	458	523	785	*
25	---	P _{t0.20}	111	137	156	168	219	275	*	*	*	389	*
	FAN	P _{f0.20}	52	58	64	60	88	94	106	82	*	207	*
	CC	P _{c0.20}	113	123	125	114	133	139	348	461	531	757	*
28	---	P _{t0.20}	76	129	91	184	141	260	*	*	*	*	*
	FAN	P _{f0.20}	45	55	53	65	80	88	102	80	*	*	*
	CC	P _{c0.20}	97	114	104	124	120	131	335	436	512	582	*
31,5	---	P _{t0.20}	73	91	89	103	134	177	98	100	51	*	*
	FAN	P _{f0.20}	43	47	52	49	76	80	96	130	169	59	*
	CC	P _{c0.20}	93	99	101	94	114	117	306	450	624	579	495
35,5	---	P _{t0.20}	71	86	86	110	132	168	95	96	52	*	*
	FAN	P _{f0.20}	41	45	49	53	72	76	92	122	161	61	*
	CC	P _{c0.20}	89	93	95	100	107	111	293	424	598	565	476
40	---	P _{t0.20}	68	85	84	96	126	164	98	103	71	135	*
	FAN	P _{f0.20}	39	43	47	45	68	71	86	115	145	169	*
	CC	P _{c0.20}	85	90	92	86	102	105	274	401	550	587	488
45	---	P _{t0.20}	66	80	84	103	125	157	94	98	70	133	*
	FAN	P _{f0.20}	37	41	47	48	65	67	82	109	139	165	*
	CC	P _{c0.20}	82	86	91	92	98	99	262	379	528	570	468

* Necesidad de refrigeración adicional - Ponerse en contacto con el fabricante

Potencia térmica límite



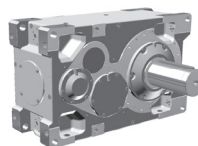
Relación nominal	Tipo de refrigeración		SK 5207/ SK 5307	SK 6207/ SK 6307	SK 7207/ SK 7307	SK 8207/ SK 8307	SK 9207/ SK 9307	SK 10207/ SK 10307	SK 11207/ SK 11307	SK 12207/ SK 12307	SK 13207/ SK 13307	SK 14207/ SK 14307	SK 15207/ SK 15307
			Potencia térmica límite										
i _N			P _N [kW]	P _N [kW]	P _N [kW]	P _N [kW]	P _N [kW]	P _N [kW]	P _N [kW]	P _N [kW]	P _N [kW]	P _N [kW]	P _N [kW]
50	---	P _{t0,20}	63	78	81	93	119	154	140	167	192	142	181
	FAN	P _{f,20}	36	40	45	43	62	65	72	95	114	149	172
	CC	P _{t,20}	78	83	88	82	93	96	236	343	467	519	558
56	---	P _{t0,20}	72	75	95	100	151	147	134	158	185	140	174
	FAN	P _{f,20}	36	38	42	46	61	62	69	90	110	145	164
	CC	P _{t,20}	78	79	83	88	92	91	227	325	449	505	533
63	---	P _{t0,20}	69	84	92	102	143	178	130	156	180	250	181
	FAN	P _{f,20}	34	38	41	39	58	61	65	85	102	123	155
	CC	P _{t,20}	74	79	81	75	88	90	213	309	419	448	506
71	---	P _{t0,20}	66	80	87	109	136	169	125	148	174	244	174
	FAN	P _{f,20}	33	36	39	42	55	58	62	81	98	120	149
	CC	P _{t,20}	71	75	76	80	82	86	205	294	403	436	484
80	---	P _{t0,20}	63	77	85	94	130	161	137	171	213	232	289
	FAN	P _{f,20}	31	35	37	36	52	55	55	71	85	110	121
	CC	P _{t,20}	68	72	74	68	78	81	182	263	355	401	409
90	---	P _{t0,20}	60	73	84	101	126	153	131	163	206	226	278
	FAN	P _{f,20}	30	33	37	38	50	52	53	68	82	107	116
	CC	P _{t,20}	65	69	73	73	75	77	175	250	343	391	392
100	---	P _{t0,20}	58	71	82	90	120	149	126	158	197	258	271
	FAN	P _{f,20}	29	32	36	34	48	50	50	65	77	92	112
	CC	P _{t,20}	63	66	71	66	72	74	165	239	322	342	377
112	---	P _{t0,20}	57	67	78	97	122	142	121	150	190	252	261
	FAN	P _{f,20}	27	30	32	37	45	48	48	62	74	90	107
	CC	P _{t,20}	59	63	63	71	68	70	159	228	312	334	362
125	---	P _{t0,20}	55	67	76	83	118	142	---	---	---	237	---
	FAN	P _{f,20}	26	29	31	30	44	45	---	---	---	84	---
	CC	P _{t,20}	57	60	61	57	66	67	---	---	---	310	---
140	---	P _{t0,20}	53	63	76	89	113	138	---	---	---	231	---
	FAN	P _{f,20}	25	27	31	32	42	44	---	---	---	82	---
	CC	P _{t,20}	55	57	61	61	63	65	---	---	---	303	---
160	---	P _{t0,20}	51	62	73	80	110	132	---	---	---	---	---
	FAN	P _{f,20}	24	26	30	29	40	42	---	---	---	---	---
	CC	P _{t,20}	52	56	59	55	60	62	---	---	---	---	---
180	---	P _{t0,20}	40	58	60	86	105	128	---	---	---	---	---
	FAN	P _{f,20}	19	25	24	31	38	40	---	---	---	---	---
	CC	P _{t,20}	41	53	47	59	57	59	---	---	---	---	---
200	---	P _{t0,20}	38	46	58	64	89	122	---	---	---	---	---
	FAN	P _{f,20}	18	20	23	22	30	38	---	---	---	---	---
	CC	P _{t,20}	40	42	45	43	46	56	---	---	---	---	---
224	---	P _{t0,20}	37	44	56	68	86	103	---	---	---	---	---
	FAN	P _{f,20}	18	19	22	24	29	30	---	---	---	---	---
	CC	P _{t,20}	39	40	43	45	44	45	---	---	---	---	---
250	---	P _{t0,20}	36	43	54	60	82	99	---	---	---	---	---
	FAN	P _{f,20}	17	19	21	21	28	29	---	---	---	---	---
	CC	P _{t,20}	38	39	42	40	42	43	---	---	---	---	---
280	---	P _{t0,20}	35	42	54	63	79	95	---	---	---	---	---
	FAN	P _{f,20}	17	18	21	22	27	28	---	---	---	---	---
	CC	P _{t,20}	36	38	42	42	41	41	---	---	---	---	---
315	---	P _{t0,20}	34	41	53	58	77	91	---	---	---	---	---
	FAN	P _{f,20}	16	17	21	20	26	27	---	---	---	---	---
	CC	P _{t,20}	35	37	41	38	40	40	---	---	---	---	---
355	---	P _{t0,20}	---	39	---	61	75	89	---	---	---	---	---
	FAN	P _{f,20}	---	17	---	21	25	26	---	---	---	---	---
	CC	P _{t,20}	---	35	---	41	38	39	---	---	---	---	---
400	---	P _{t0,20}	---	---	---	---	86	---	---	---	---	---	---
	FAN	P _{f,20}	---	---	---	---	25	---	---	---	---	---	---
	CC	P _{t,20}	---	---	---	---	38	---	---	---	---	---	---
450	---	P _{t0,20}	---	---	---	---	---	---	---	---	---	---	---
	FAN	P _{f,20}	---	---	---	---	---	---	---	---	---	---	---
	CC	P _{t,20}	---	---	---	---	---	---	---	---	---	---	---

Potencia térmica límite

Potencia térmica límite

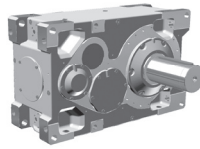
Posición de montaje M1/M3 - 1800 1/min

@ 40°C = 104°F



Relación nominal	Tipo de refrigeración		SK 5207/ SK 5307	SK 6207/ SK 6307	SK 7207/ SK 7307	SK 8207/ SK 8307	SK 9207/ SK 9307	SK 10207/ SK 10307	SK 11207/ SK 11307	SK 12207/ SK 12307	SK 13207/ SK 13307	SK 14207/ SK 14307	SK 15207/ SK 15307
			Potencia térmica límite										
i _N			P _N [kW]	P _N [kW]	P _N [kW]	P _N [kW]	P _N [kW]	P _N [kW]	P _N [kW]	P _N [kW]	P _N [kW]	P _N [kW]	P _N [kW]
5,6	---	P _{t0,40}	---	---	---	---	---	---	*	*	*	---	*
	FAN	P _{tF,40}	---	---	---	---	---	---	*	*	*	---	*
	CC	P _{tC,20}	---	---	---	---	---	---	323	*	*	---	*
6,3	---	P _{t0,40}	---	---	---	---	---	---	*	*	*	---	*
	FAN	P _{tF,40}	---	---	---	---	---	---	*	*	*	---	*
	CC	P _{tC,20}	---	---	---	---	---	---	337	*	*	---	*
7,1	---	P _{t0,40}	82	---	51	---	*	---	*	*	*	*	*
	FAN	P _{tF,40}	82	---	119	---	109	---	*	*	*	*	*
	CC	P _{tC,20}	204	---	252	---	235	---	502	423	490	*	*
8	---	P _{t0,40}	81	114	58	88	*	*	*	*	0	*	*
	FAN	P _{tF,40}	77	87	112	101	118	182	*	*	0	*	*
	CC	P _{tC,20}	192	208	239	213	234	296	491	422	512	*	*
9	---	P _{t0,40}	101	110	105	102	53	2	*	*	0	*	*
	FAN	P _{tF,40}	72	80	97	110	159	184	119	*	0	*	*
	CC	P _{tC,20}	183	192	216	233	262	288	598	640	817	516	*
10	---	P _{t0,40}	97	129	106	127	61	124	*	*	*	*	*
	FAN	P _{tF,40}	68	77	93	87	145	149	127	*	*	*	*
	CC	P _{tC,20}	172	187	206	187	242	246	574	610	799	541	*
11,2	---	P _{t0,40}	108	122	130	143	133	126	63	*	*	*	*
	FAN	P _{tF,40}	66	72	86	95	128	138	170	100	*	*	*
	CC	P _{tC,20}	167	173	192	205	219	227	567	745	958	887	638
12,5	---	P _{t0,40}	103	134	128	145	130	189	69	*	*	*	*
	FAN	P _{tF,40}	62	71	82	77	119	128	157	108	28	*	*
	CC	P _{tC,20}	158	171	184	167	204	213	532	707	924	875	633
14	---	P _{t0,40}	108	126	140	162	173	182	142	17	*	*	*
	FAN	P _{tF,40}	60	66	76	85	112	119	134	217	244	155	*
	CC	P _{tC,20}	153	159	171	183	192	198	480	758	1.008	1.039	926
16	---	P _{t0,40}	103	132	136	151	165	222	139	26	*	*	*
	FAN	P _{tF,40}	57	64	73	69	105	112	126	198	243	169	*
	CC	P _{tC,20}	144	157	164	150	180	189	453	701	967	1.013	891
18	---	P _{t0,40}	103	124	140	167	188	211	178	139	164	93	8
	FAN	P _{tF,40}	53	60	67	76	97	105	112	157	188	274	331
	CC	P _{tC,20}	136	146	152	164	168	176	408	613	822	1.006	1.061
20	---	P _{t0,40}	98	123	136	148	179	231	172	134	163	103	26
	FAN	P _{tF,40}	50	57	65	61	91	98	106	146	178	260	306
	CC	P _{tC,20}	128	139	146	134	158	166	387	572	782	963	994
22,4	---	P _{t0,40}	97	116	133	163	188	219	*	*	*	260	*
	FAN	P _{tF,40}	48	53	59	67	84	92	*	*	*	205	*
	CC	P _{tC,20}	122	130	133	146	146	155	305	398	441	819	*
25	---	P _{t0,40}	93	115	129	140	178	225	*	*	*	256	*
	FAN	P _{tF,40}	45	51	57	54	79	85	23	*	*	198	*
	CC	P _{tC,20}	116	125	128	118	137	144	305	404	455	790	*
28	---	P _{t0,40}	60	108	68	153	103	213	*	*	*	*	*
	FAN	P _{tF,40}	39	48	48	59	73	80	24	*	*	*	*
	CC	P _{tC,20}	99	117	108	128	126	135	293	383	439	488	*
31,5	---	P _{t0,40}	58	73	67	79	98	134	39	12	*	*	*
	FAN	P _{tF,40}	37	42	46	44	70	73	97	139	111	*	*
	CC	P _{tC,20}	95	101	104	97	119	123	327	488	609	493	380
35,5	---	P _{t0,40}	56	69	66	85	99	128	38	13	*	*	*
	FAN	P _{tF,40}	36	39	43	47	65	69	92	130	108	*	*
	CC	P _{tC,20}	91	95	98	103	112	116	313	460	587	482	367
40	---	P _{t0,40}	54	68	64	75	94	126	46	29	*	1	+
	FAN	P _{tF,40}	34	38	42	40	62	65	85	119	121	189	*
	CC	P _{tC,20}	87	93	95	88	106	109	291	430	562	646	386
45	---	P _{t0,40}	53	65	64	80	94	121	45	28	*	4	*
	FAN	P _{tF,40}	33	36	41	43	60	62	81	112	117	183	*
	CC	P _{tC,20}	84	88	94	94	102	104	278	406	541	627	370

* Necesidad de refrigeración adicional - Ponerse en contacto con el fabricante

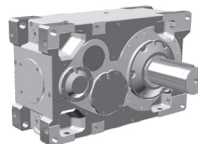


Relación nominal	Tipo de refrigeración		SK 5207/ SK 5307	SK 6207/ SK 6307	SK 7207/ SK 7307	SK 8207/ SK 8307	SK 9207/ SK 9307	SK 10207/ SK 10307	SK 11207/ SK 11307	SK 12207/ SK 12307	SK 13207/ SK 13307	SK 14207/ SK 14307	SK 15207/ SK 15307
			Potencia térmica límite										
i _N			P _N [kW]	P _N [kW]	P _N [kW]	P _N [kW]	P _N [kW]	P _N [kW]	P _N [kW]	P _N [kW]	P _N [kW]	P _N [kW]	P _N [kW]
50	---	P _{t0,40}	51	63	63	73	90	120	100	113	119	32	53
	FAN	P _{f,40}	31	35	40	38	57	60	67	89	110	159	179
	CC	P _{t,20}	80	85	91	84	97	100	245	357	488	564	602
56	---	P _{t0,40}	59	60	77	78	122	114	96	107	116	32	53
	FAN	P _{f,40}	31	33	37	41	55	57	64	84	105	154	171
	CC	P _{t,20}	79	80	85	90	95	95	235	339	469	548	575
63	---	P _{t0,40}	57	70	75	84	116	146	94	107	115	171	69
	FAN	P _{f,40}	30	33	36	35	52	56	61	80	98	117	158
	CC	P _{t,20}	76	81	83	77	90	94	221	322	437	467	542
71	---	P _{t0,40}	54	66	71	90	111	139	90	102	111	168	67
	FAN	P _{f,40}	28	31	34	38	49	53	58	76	94	114	151
	CC	P _{t,20}	73	76	78	82	85	89	213	306	421	455	518
80	---	P _{t0,40}	52	64	69	77	106	132	107	131	161	162	210
	FAN	P _{f,40}	27	30	33	32	47	50	50	66	79	105	114
	CC	P _{t,20}	70	74	75	70	81	83	188	272	367	418	425
90	---	P _{t0,40}	50	61	69	83	103	126	103	125	156	158	202
	FAN	P _{f,40}	26	29	33	34	45	47	48	63	77	102	110
	CC	P _{t,20}	67	70	75	75	78	79	181	259	355	408	408
100	---	P _{t0,40}	48	59	67	74	98	122	99	122	149	200	199
	FAN	P _{f,40}	25	28	32	31	43	45	46	60	72	86	105
	CC	P _{t,20}	64	68	72	67	74	77	171	247	333	354	391
112	---	P _{t0,40}	48	56	65	80	101	116	95	116	144	196	191
	FAN	P _{f,40}	24	26	28	33	41	43	44	57	70	84	101
	CC	P _{t,20}	61	64	65	72	70	73	165	236	322	346	375
125	---	P _{t0,40}	46	56	63	69	98	118	---	---	---	184	---
	FAN	P _{f,40}	23	25	27	27	39	41	---	---	---	78	---
	CC	P _{t,20}	58	62	62	58	68	69	---	---	---	321	---
140	---	P _{t0,40}	44	53	63	74	94	115	---	---	---	180	---
	FAN	P _{f,40}	22	24	27	28	37	40	---	---	---	76	---
	CC	P _{t,20}	56	58	62	62	65	67	---	---	---	313	---
160	---	P _{t0,40}	43	52	61	67	92	110	---	---	---	---	---
	FAN	P _{f,40}	21	23	26	25	35	38	---	---	---	---	---
	CC	P _{t,20}	53	57	60	56	61	64	---	---	---	---	---
180	---	P _{t0,40}	33	49	50	72	88	107	---	---	---	---	---
	FAN	P _{f,40}	16	22	21	27	34	36	---	---	---	---	---
	CC	P _{t,20}	42	54	48	60	59	60	---	---	---	---	---
200	---	P _{t0,40}	32	39	49	54	75	102	---	---	---	---	---
	FAN	P _{f,40}	16	17	20	20	27	34	---	---	---	---	---
	CC	P _{t,20}	41	43	46	44	47	58	---	---	---	---	---
224	---	P _{t0,40}	31	37	47	57	72	87	---	---	---	---	---
	FAN	P _{f,40}	15	17	19	21	26	28	---	---	---	---	---
	CC	P _{t,20}	40	41	44	46	46	46	---	---	---	---	---
250	---	P _{t0,40}	30	36	45	50	69	83	---	---	---	---	---
	FAN	P _{f,40}	15	16	19	18	25	26	---	---	---	---	---
	CC	P _{t,20}	38	40	43	40	44	45	---	---	---	---	---
280	---	P _{t0,40}	29	35	45	53	67	80	---	---	---	---	---
	FAN	P _{f,40}	14	16	19	20	24	25	---	---	---	---	---
	CC	P _{t,20}	37	38	43	43	42	43	---	---	---	---	---
315	---	P _{t0,40}	29	34	44	48	65	77	---	---	---	---	---
	FAN	P _{f,40}	14	15	18	18	24	24	---	---	---	---	---
	CC	P _{t,20}	36	38	42	39	41	41	---	---	---	---	---
355	---	P _{t0,40}	---	33	---	51	63	75	---	---	---	---	---
	FAN	P _{f,40}	---	15	---	19	23	24	---	---	---	---	---
	CC	P _{t,20}	---	36	---	42	39	40	---	---	---	---	---
400	---	P _{t0,40}	---	---	---	---	---	72	---	---	---	---	---
	FAN	P _{f,40}	---	---	---	---	---	23	---	---	---	---	---
	CC	P _{t,20}	---	---	---	---	---	39	---	---	---	---	---
450	---	P _{t0,40}	---	---	---	---	---	---	---	---	---	---	---
	FAN	P _{f,40}	---	---	---	---	---	---	---	---	---	---	---
	CC	P _{t,20}	---	---	---	---	---	---	---	---	---	---	---

Potencia térmica límite

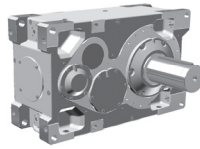
Posición de montaje M5 - 1000 1/min

@ 20°C = 68°F



Relación nominal	Tipo de refrigeración		SK 5207/ SK 5307	SK 6207/ SK 6307	SK 7207/ SK 7307	SK 8207/ SK 8307	SK 9207/ SK 9307	SK 10207/ SK 10307	SK 11207/ SK 11307	SK 12207/ SK 12307	SK 13207/ SK 13307	SK 14207/ SK 14307	SK 15207/ SK 15307
			Potencia térmica límite										
i _N			P _N [kW]	P _N [kW]	P _N [kW]	P _N [kW]	P _N [kW]	P _N [kW]	P _N [kW]	P _N [kW]	P _N [kW]	P _N [kW]	P _N [kW]
5,6	---	P _{t0,20}	---	---	---	---	---	---	*	*	*	---	*
	FAN	P _{tF,20}	---	---	---	---	---	---	*	*	*	---	*
	CC	P _{tC,20}	---	---	---	---	---	---	302	207	*	---	*
6,3	---	P _{t0,20}	---	---	---	---	---	---	*	0	*	---	*
	FAN	P _{tF,20}	---	---	---	---	---	---	*	0	*	---	*
	CC	P _{tC,20}	---	---	---	---	---	---	317	250	94	---	*
7,1	---	P _{t0,20}	104	---	117	---	62	---	*	*	*	*	*
	FAN	P _{tF,20}	80	---	109	---	178	---	65	*	*	*	*
	CC	P _{tC,20}	166	---	192	---	233	---	465	554	549	*	*
8	---	P _{t0,20}	101	126	118	131	72	110	*	*	*	*	*
	FAN	P _{tF,20}	76	88	104	102	163	184	90	*	*	*	*
	CC	P _{tC,20}	156	171	183	167	213	224	455	539	564	35	*
9	---	P _{t0,20}	113	120	143	148	145	117	*	*	*	*	*
	FAN	P _{tF,20}	72	82	97	112	148	168	224	181	35	*	*
	CC	P _{tC,20}	150	158	171	183	196	206	548	692	809	577	*
10	---	P _{t0,20}	108	134	140	151	142	188	14	*	*	*	*
	FAN	P _{tF,20}	68	79	92	91	137	156	209	187	76	*	*
	CC	P _{tC,20}	141	154	164	149	181	192	513	656	790	600	38
11,2	---	P _{t0,20}	115	127	153	169	184	183	131	89	*	*	*
	FAN	P _{tF,20}	66	73	86	100	130	145	167	233	286	172	*
	CC	P _{tC,20}	138	143	154	164	172	178	442	658	914	874	627
12,5	---	P _{t0,20}	110	136	149	158	176	224	131	95	*	*	*
	FAN	P _{tF,20}	62	73	83	82	121	138	156	214	288	196	*
	CC	P _{tC,20}	130	142	148	135	160	170	416	610	879	862	624
14	---	P _{t0,20}	112	127	153	176	203	214	180	186	157	32	*
	FAN	P _{tF,20}	61	67	78	90	116	128	141	191	250	369	268
	CC	P _{tC,20}	126	131	138	148	154	158	382	562	781	955	874
16	---	P _{t0,20}	107	131	148	157	192	240	174	179	160	56	*
	FAN	P _{tF,20}	57	67	74	73	108	123	133	176	235	346	276
	CC	P _{tC,20}	119	130	133	121	144	152	361	522	739	906	841
18	---	P _{t0,20}	105	123	147	173	204	226	201	232	255	241	168
	FAN	P _{tF,20}	54	62	69	81	102	115	119	158	200	277	327
	CC	P _{tC,20}	112	120	123	133	136	142	326	476	647	779	819
20	---	P _{t0,20}	100	122	142	150	193	237	192	219	248	242	173
	FAN	P _{tF,20}	51	59	66	66	95	109	113	148	190	266	305
	CC	P _{tC,20}	106	115	118	108	127	134	310	445	616	747	769
22,4	---	P _{t0,20}	98	114	136	164	195	224	122	122	96	334	*
	FAN	P _{tF,20}	48	55	60	72	88	102	103	137	183	227	102
	CC	P _{tC,20}	101	107	108	118	118	125	280	405	570	653	548
25	---	P _{t0,20}	93	114	132	138	184	224	131	143	136	327	*
	FAN	P _{tF,20}	46	53	58	58	83	95	95	127	163	219	202
	CC	P _{tC,20}	96	104	104	96	111	117	259	379	519	629	600
28	---	P _{t0,20}	74	107	96	151	149	211	126	136	132	163	*
	FAN	P _{tF,20}	39	50	48	63	73	89	91	120	156	198	198
	CC	P _{tC,20}	81	97	86	104	97	110	248	357	498	552	577
31,5	---	P _{t0,20}	71	86	93	101	142	173	164	202	233	193	203
	FAN	P _{tF,20}	37	42	46	47	69	78	85	113	139	176	214
	CC	P _{tC,20}	77	82	83	78	92	96	236	343	459	496	544
35,5	---	P _{t0,20}	69	81	90	108	138	164	158	191	224	190	197
	FAN	P _{tF,20}	35	40	44	50	65	73	82	106	134	171	204
	CC	P _{tC,20}	74	78	79	83	86	91	226	324	441	482	519
40	---	P _{t0,20}	66	80	87	94	131	159	154	191	223	282	220
	FAN	P _{tF,20}	34	39	42	43	62	69	76	100	124	153	190
	CC	P _{tC,20}	71	76	76	71	82	85	211	306	408	442	488
45	---	P _{t0,20}	64	75	87	101	130	152	148	180	215	276	212
	FAN	P _{tF,20}	33	37	42	46	59	66	73	95	119	149	181
	CC	P _{tC,20}	68	71	75	76	79	81	202	290	393	430	466

* Necesidad de refrigeración adicional - Ponerse en contacto con el fabricante



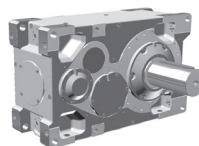
Relación nominal	Tipo de refrigeración		SK 5207/ SK 5307	SK 6207/ SK 6307	SK 7207/ SK 7307	SK 8207/ SK 8307	SK 9207/ SK 9307	SK 10207/ SK 10307	SK 11207/ SK 11307	SK 12207/ SK 12307	SK 13207/ SK 13307	SK 14207/ SK 14307	SK 15207/ SK 15307
			Potencia térmica límite										
i _N			P _N [kW]	P _N [kW]	P _N [kW]	P _N [kW]	P _N [kW]	P _N [kW]	P _N [kW]	P _N [kW]	P _N [kW]	P _N [kW]	P _N [kW]
50	---	P _{t0,20}	61	74	84	91	124	150	157	199	247	267	331
	FAN	P _{f,20}	31	35	41	41	57	63	68	89	110	136	162
	CC	P _{t,20}	65	69	73	68	75	78	189	273	369	392	428
56	---	P _{t0,20}	65	70	88	98	138	142	151	188	238	261	317
	FAN	P _{f,20}	31	34	39	44	57	60	65	84	106	132	155
	CC	P _{t,20}	65	66	70	73	76	74	181	259	355	382	409
63	---	P _{t0,20}	62	75	85	91	131	157	144	183	228	287	313
	FAN	P _{f,20}	30	34	37	38	54	61	61	80	99	122	147
	CC	P _{t,20}	62	67	67	63	72	75	170	246	330	355	390
71	---	P _{t0,20}	60	71	81	98	124	149	138	173	219	280	299
	FAN	P _{f,20}	29	32	35	41	51	58	59	76	95	118	141
	CC	P _{t,20}	60	63	64	67	68	71	163	233	318	346	372
80	---	P _{t0,20}	57	69	78	84	118	141	134	171	218	263	312
	FAN	P _{f,20}	27	31	34	34	48	54	53	69	86	109	124
	CC	P _{t,20}	57	61	61	57	64	67	148	213	288	318	330
90	---	P _{t0,20}	55	65	78	90	115	134	128	163	210	257	299
	FAN	P _{f,20}	26	29	34	37	47	51	51	66	83	106	119
	CC	P _{t,20}	55	58	61	62	62	63	142	203	278	309	317
100	---	P _{t0,20}	53	63	76	80	110	131	123	157	200	249	291
	FAN	P _{f,20}	25	29	33	33	44	50	48	63	78	95	114
	CC	P _{t,20}	53	56	59	55	59	61	134	194	261	278	304
112	---	P _{t0,20}	51	60	70	87	107	124	118	150	193	243	279
	FAN	P _{f,20}	24	27	30	36	42	47	46	60	75	92	110
	CC	P _{t,20}	50	53	53	59	56	58	129	185	252	271	292
125	---	P _{t0,20}	49	58	67	72	104	121	---	---	---	228	---
	FAN	P _{f,20}	23	26	29	29	41	45	---	---	---	86	---
	CC	P _{t,20}	48	51	51	48	55	56	---	---	---	251	---
140	---	P _{t0,20}	47	55	67	77	99	118	---	---	---	222	---
	FAN	P _{f,20}	22	25	29	31	39	44	---	---	---	84	---
	CC	P _{t,20}	46	48	51	51	52	54	---	---	---	245	---
160	---	P _{t0,20}	45	54	65	69	96	112	---	---	---	---	---
	FAN	P _{f,20}	21	24	28	28	37	42	---	---	---	---	---
	CC	P _{t,20}	44	47	49	46	49	51	---	---	---	---	---
180	---	P _{t0,20}	36	51	52	74	91	108	---	---	---	---	---
	FAN	P _{f,20}	17	23	22	30	35	40	---	---	---	---	---
	CC	P _{t,20}	35	44	40	50	47	49	---	---	---	---	---
200	---	P _{t0,20}	35	41	51	54	76	103	---	---	---	---	---
	FAN	P _{f,20}	16	18	21	22	29	38	---	---	---	---	---
	CC	P _{t,20}	34	36	39	36	38	46	---	---	---	---	---
224	---	P _{t0,20}	34	39	49	58	73	85	---	---	---	---	---
	FAN	P _{f,20}	16	17	20	23	28	31	---	---	---	---	---
	CC	P _{t,20}	33	34	37	39	37	38	---	---	---	---	---
250	---	P _{t0,20}	33	39	47	51	70	82	---	---	---	---	---
	FAN	P _{f,20}	15	17	20	20	26	29	---	---	---	---	---
	CC	P _{t,20}	32	34	36	34	35	36	---	---	---	---	---
280	---	P _{t0,20}	32	37	47	54	67	78	---	---	---	---	---
	FAN	P _{f,20}	15	16	20	22	25	28	---	---	---	---	---
	CC	P _{t,20}	31	32	36	36	34	35	---	---	---	---	---
315	---	P _{t0,20}	31	36	46	49	66	75	---	---	---	---	---
	FAN	P _{f,20}	14	16	19	20	25	27	---	---	---	---	---
	CC	P _{t,20}	30	32	35	33	33	33	---	---	---	---	---
355	---	P _{t0,20}	---	35	---	52	63	74	---	---	---	---	---
	FAN	P _{f,20}	---	15	---	21	24	27	---	---	---	---	---
	CC	P _{t,20}	---	30	---	35	32	33	---	---	---	---	---
400	---	P _{t0,20}	---	---	---	---	---	71	---	---	---	---	---
	FAN	P _{f,20}	---	---	---	---	---	25	---	---	---	---	---
	CC	P _{t,20}	---	---	---	---	---	31	---	---	---	---	---
450	---	P _{t0,20}	---	---	---	---	---	---	---	---	---	---	---
	FAN	P _{f,20}	---	---	---	---	---	---	---	---	---	---	---
	CC	P _{t,20}	---	---	---	---	---	---	---	---	---	---	---

Potencia térmica límite

Potencia térmica límite

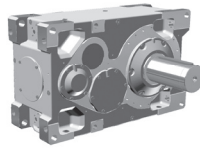
Posición de montaje M5 - 1000 1/min

@ 40°C = 104°F



Relación nominal	Tipo de refrigeración		SK 5207/ SK 5307	SK 6207/ SK 6307	SK 7207/ SK 7307	SK 8207/ SK 8307	SK 9207/ SK 9307	SK 10207/ SK 10307	SK 11207/ SK 11307	SK 12207/ SK 12307	SK 13207/ SK 13307	SK 14207/ SK 14307	SK 15207/ SK 15307
			Potencia térmica límite										
i _N			P _N [kW]	P _N [kW]	P _N [kW]	P _N [kW]	P _N [kW]	P _N [kW]	P _N [kW]	P _N [kW]	P _N [kW]	P _N [kW]	P _N [kW]
5,6	---	P _{t0,40}	---	---	---	---	---	---	*	*	*	---	*
	FAN	P _{tF,40}	---	---	---	---	---	---	*	*	*	---	*
	CC	P _{tC,20}	---	---	---	---	---	---	222	70	*	---	*
6,3	---	P _{t0,40}	---	---	---	---	---	---	*	*	*	---	*
	FAN	P _{tF,40}	---	---	---	---	---	---	*	*	*	---	*
	CC	P _{tC,20}	---	---	---	---	---	---	244	140	*	---	*
7,1	---	P _{t0,40}	78	---	76	---	*	---	*	*	*	*	*
	FAN	P _{tF,40}	71	---	98	---	156	---	*	*	*	*	*
	CC	P _{tC,20}	171	---	201	---	241	---	400	468	430	*	*
8	---	P _{t0,40}	76	96	79	92	0	22	*	*	0	*	*
	FAN	P _{tF,40}	66	78	93	91	158	181	*	*	0	*	*
	CC	P _{tC,20}	161	176	191	174	236	251	395	460	454	*	*
9	---	P _{t0,40}	90	92	108	105	86	41	*	*	*	*	*
	FAN	P _{tF,40}	63	72	86	100	134	161	119	10	*	*	*
	CC	P _{tC,20}	154	163	177	191	207	226	492	619	713	436	*
10	---	P _{t0,40}	86	108	107	117	89	124	*	*	*	*	*
	FAN	P _{tF,40}	59	69	82	80	124	141	126	38	*	*	*
	CC	P _{tC,20}	145	158	169	155	191	202	474	589	700	466	*
11,2	---	P _{t0,40}	94	102	122	132	135	124	56	*	*	*	*
	FAN	P _{tF,40}	58	64	76	88	115	130	159	208	120	*	*
	CC	P _{tC,20}	141	146	159	170	179	187	469	684	830	760	475
12,5	---	P _{t0,40}	90	112	119	128	130	170	61	*	*	*	*
	FAN	P _{tF,40}	54	63	73	72	107	122	147	204	135	0	*
	CC	P _{tC,20}	133	145	152	139	167	177	439	647	800	753	483
14	---	P _{t0,40}	93	105	126	142	159	163	121	103	28	*	*
	FAN	P _{tF,40}	53	59	68	79	102	114	128	177	251	223	7
	CC	P _{tC,20}	129	134	142	152	159	164	398	589	838	887	750
16	---	P _{t0,40}	88	109	122	130	152	192	119	103	42	*	*
	FAN	P _{tF,40}	50	58	65	64	95	109	121	163	232	232	43
	CC	P _{tC,20}	122	133	136	125	149	157	375	546	788	867	726
18	---	P _{t0,40}	88	102	123	143	166	182	152	166	168	114	*
	FAN	P _{tF,40}	47	54	60	70	89	101	107	143	182	261	323
	CC	P _{tC,20}	115	123	126	137	140	147	338	493	673	820	884
20	---	P _{t0,40}	83	102	119	125	157	195	146	158	165	122	6
	FAN	P _{tF,40}	44	51	58	57	84	95	101	133	173	248	311
	CC	P _{tC,20}	108	118	121	111	131	138	320	461	640	785	838
22,4	---	P _{t0,40}	83	96	115	138	162	184	79	62	*	237	*
	FAN	P _{tF,40}	42	48	53	63	77	89	94	128	185	205	*
	CC	P _{tC,20}	104	110	111	122	121	129	291	425	614	676	460
25	---	P _{t0,40}	79	96	111	117	153	188	92	89	59	234	*
	FAN	P _{tF,40}	40	46	51	50	73	83	86	117	155	197	36
	CC	P _{tC,20}	98	106	107	98	114	120	269	395	547	651	519
28	---	P _{t0,40}	62	90	79	128	122	177	89	85	60	70	*
	FAN	P _{tF,40}	34	43	42	55	64	78	82	110	148	189	42
	CC	P _{tC,20}	82	99	88	107	100	113	257	372	524	584	500
31,5	---	P _{t0,40}	59	72	77	84	116	143	130	156	173	114	102
	FAN	P _{tF,40}	32	36	40	41	60	68	76	100	125	163	202
	CC	P _{tC,20}	79	84	85	80	95	99	243	354	474	520	576
35,5	---	P _{t0,40}	58	68	74	90	114	136	125	148	168	113	101
	FAN	P _{tF,40}	31	34	38	44	57	64	72	95	120	158	192
	CC	P _{tC,20}	76	79	80	85	89	93	232	334	455	505	549
40	---	P _{t0,40}	55	67	72	78	109	133	124	150	171	218	133
	FAN	P _{tF,40}	29	34	37	37	54	61	68	89	110	137	176
	CC	P _{tC,20}	72	77	78	73	85	88	217	315	421	456	512
45	---	P _{t0,40}	53	63	73	84	108	126	119	142	165	213	129
	FAN	P _{tF,40}	28	32	36	40	52	57	65	84	106	133	167
	CC	P _{tC,20}	69	73	77	78	82	83	208	298	405	444	489

* Necesidad de refrigeración adicional - Ponerse en contacto con el fabricante



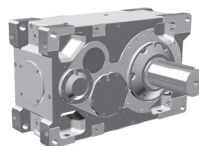
Relación nominal	Tipo de refrigeración		SK 5207/ SK 5307	SK 6207/ SK 6307	SK 7207/ SK 7307	SK 8207/ SK 8307	SK 9207/ SK 9307	SK 10207/ SK 10307	SK 11207/ SK 11307	SK 12207/ SK 12307	SK 13207/ SK 13307	SK 14207/ SK 14307	SK 15207/ SK 15307
			Potencia térmica límite										
i _N			P _N [kW]	P _N [kW]	P _N [kW]	P _N [kW]	P _N [kW]	P _N [kW]	P _N [kW]	P _N [kW]	P _N [kW]	P _N [kW]	P _N [kW]
50	---	P _{t0,40}	51	62	70	76	103	125	130	163	201	210	261
	FAN	P _{f,40}	27	31	35	35	49	55	60	78	97	121	144
	CC	P _{t,20}	66	71	74	69	78	80	194	280	378	405	441
56	---	P _{t0,40}	55	59	75	82	117	119	125	155	194	205	250
	FAN	P _{f,40}	27	29	34	38	50	53	57	74	94	118	137
	CC	P _{t,20}	66	67	71	75	78	76	186	265	364	394	421
63	---	P _{t0,40}	53	64	72	77	111	134	120	151	187	237	249
	FAN	P _{f,40}	26	29	32	33	47	53	54	71	87	108	131
	CC	P _{t,20}	64	68	69	64	74	77	175	252	339	365	401
71	---	P _{t0,40}	51	60	69	83	106	127	115	143	180	231	239
	FAN	P _{f,40}	25	28	31	35	44	50	52	67	84	105	125
	CC	P _{t,20}	61	64	65	69	69	73	168	239	327	355	383
80	---	P _{t0,40}	49	58	67	71	101	120	113	144	182	218	259
	FAN	P _{f,40}	24	27	30	30	42	47	46	61	75	96	109
	CC	P _{t,20}	58	62	63	59	66	69	151	218	295	326	338
90	---	P _{t0,40}	47	55	66	76	98	114	108	137	176	213	249
	FAN	P _{f,40}	23	25	29	32	41	45	45	58	73	94	105
	CC	P _{t,20}	56	59	63	63	64	65	146	208	285	318	325
100	---	P _{t0,40}	45	54	64	68	93	112	104	133	168	210	242
	FAN	P _{f,40}	22	25	28	29	39	43	42	55	68	83	101
	CC	P _{t,20}	53	57	60	56	61	63	138	198	267	285	312
112	---	P _{t0,40}	44	51	59	74	92	106	100	126	162	205	233
	FAN	P _{f,40}	21	23	26	31	37	41	41	53	66	81	97
	CC	P _{t,20}	51	54	54	60	58	60	133	189	258	278	299
125	---	P _{t0,40}	42	50	58	61	90	104	---	---	---	192	---
	FAN	P _{f,40}	20	22	25	25	36	39	---	---	---	76	---
	CC	P _{t,20}	49	52	52	49	56	57	---	---	---	258	---
140	---	P _{t0,40}	40	47	57	66	85	101	---	---	---	188	---
	FAN	P _{f,40}	19	21	25	27	34	38	---	---	---	74	---
	CC	P _{t,20}	47	49	52	52	53	55	---	---	---	252	---
160	---	P _{t0,40}	39	46	56	59	82	96	---	---	---	---	---
	FAN	P _{f,40}	18	21	24	24	32	36	---	---	---	---	---
	CC	P _{t,20}	45	48	50	47	51	53	---	---	---	---	---
180	---	P _{t0,40}	31	44	45	63	78	93	---	---	---	---	---
	FAN	P _{f,40}	15	20	19	26	31	34	---	---	---	---	---
	CC	P _{t,20}	36	45	40	51	48	50	---	---	---	---	---
200	---	P _{t0,40}	30	35	44	47	65	88	---	---	---	---	---
	FAN	P _{f,40}	14	16	18	19	25	33	---	---	---	---	---
	CC	P _{t,20}	35	37	39	37	39	48	---	---	---	---	---
224	---	P _{t0,40}	29	34	42	49	63	73	---	---	---	---	---
	FAN	P _{f,40}	14	15	18	20	24	27	---	---	---	---	---
	CC	P _{t,20}	34	35	38	39	38	39	---	---	---	---	---
250	---	P _{t0,40}	28	33	41	43	60	70	---	---	---	---	---
	FAN	P _{f,40}	13	15	17	17	23	26	---	---	---	---	---
	CC	P _{t,20}	33	34	36	34	36	37	---	---	---	---	---
280	---	P _{t0,40}	27	32	40	46	58	68	---	---	---	---	---
	FAN	P _{f,40}	13	14	17	19	22	25	---	---	---	---	---
	CC	P _{t,20}	32	33	36	36	35	36	---	---	---	---	---
315	---	P _{t0,40}	26	31	39	42	57	65	---	---	---	---	---
	FAN	P _{f,40}	12	14	17	17	22	24	---	---	---	---	---
	CC	P _{t,20}	30	32	35	33	34	34	---	---	---	---	---
355	---	P _{t0,40}	---	30	---	45	54	64	---	---	---	---	---
	FAN	P _{f,40}	---	13	---	18	21	23	---	---	---	---	---
	CC	P _{t,20}	---	31	---	35	33	34	---	---	---	---	---
400	---	P _{t0,40}	---	---	---	---	---	61	---	---	---	---	---
	FAN	P _{f,40}	---	---	---	---	---	22	---	---	---	---	---
	CC	P _{t,20}	---	---	---	---	---	32	---	---	---	---	---
450	---	P _{t0,40}	---	---	---	---	---	---	---	---	---	---	---
	FAN	P _{f,40}	---	---	---	---	---	---	---	---	---	---	---
	CC	P _{t,20}	---	---	---	---	---	---	---	---	---	---	---

Potencia térmica límite

Potencia térmica límite

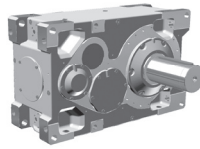
Posición de montaje M5 - 1200 1/min

@ 20°C = 68°F



Relación nominal	Tipo de refrigeración		SK 5207/ SK 5307	SK 6207/ SK 6307	SK 7207/ SK 7307	SK 8207/ SK 8307	SK 9207/ SK 9307	SK 10207/ SK 10307	SK 11207/ SK 11307	SK 12207/ SK 12307	SK 13207/ SK 13307	SK 14207/ SK 14307	SK 15207/ SK 15307
			Potencia térmica límite										
i _N			P _N [kW]	P _N [kW]	P _N [kW]	P _N [kW]	P _N [kW]	P _N [kW]	P _N [kW]	P _N [kW]	P _N [kW]	P _N [kW]	P _N [kW]
5,6	---	P _{t0,20}	---	---	---	---	---	---	*	*	*	---	*
	FAN	P _{f,20}	---	---	---	---	---	---	*	*	*	---	*
	CC	P _{c,20}	---	---	---	---	---	---	*	*	*	---	*
6,3	---	P _{t0,20}	---	---	---	---	---	---	*	*	*	---	*
	FAN	P _{f,20}	---	---	---	---	---	---	*	*	*	---	*
	CC	P _{c,20}	---	---	---	---	---	---	*	*	*	---	*
7,1	---	P _{t0,20}	77	---	52	---	*	---	*	*	*	*	*
	FAN	P _{f,20}	89	---	128	---	105	---	*	*	*	*	*
	CC	P _{c,20}	181	---	220	---	172	---	231	161	*	*	*
8	---	P _{t0,20}	76	97	60	77	*	*	*	*	*	*	*
	FAN	P _{f,20}	83	97	121	116	118	162	*	*	*	*	*
	CC	P _{c,20}	170	186	208	188	179	210	249	201	*	*	*
9	---	P _{t0,20}	98	95	107	92	37	*	*	*	*	*	*
	FAN	P _{f,20}	78	89	107	127	181	172	*	*	*	*	*
	CC	P _{c,20}	161	172	188	206	235	216	418	480	466	*	*
10	---	P _{t0,20}	95	119	108	122	49	89	*	*	*	*	*
	FAN	P _{f,20}	73	86	102	100	164	183	28	*	*	*	*
	CC	P _{c,20}	152	166	180	164	214	222	410	469	481	*	*
11,2	---	P _{t0,20}	107	113	133	138	127	97	*	*	*	*	*
	FAN	P _{f,20}	71	79	94	110	146	167	192	135	*	*	*
	CC	P _{c,20}	147	153	167	179	192	204	505	634	712	497	*
12,5	---	P _{t0,20}	102	128	131	143	125	170	*	*	*	*	*
	FAN	P _{f,20}	67	78	90	89	135	153	191	144	*	*	*
	CC	P _{c,20}	139	151	160	146	179	188	486	605	697	516	*
14	---	P _{t0,20}	108	120	143	159	171	166	95	24	*	*	*
	FAN	P _{f,20}	65	72	84	97	126	142	165	247	220	35	*
	CC	P _{c,20}	135	140	149	160	168	175	432	663	830	769	499
16	---	P _{t0,20}	103	127	139	149	163	210	97	37	*	*	*
	FAN	P _{f,20}	61	71	80	79	118	134	155	224	225	71	*
	CC	P _{c,20}	127	138	143	130	157	165	407	610	800	760	503
18	---	P _{t0,20}	103	120	143	165	188	200	154	152	123	*	*
	FAN	P _{f,20}	57	66	74	87	110	125	134	181	237	337	219
	CC	P _{c,20}	119	128	131	143	146	154	360	530	732	904	795
20	---	P _{t0,20}	98	121	139	147	178	223	150	147	126	*	*
	FAN	P _{f,20}	54	63	71	70	103	117	126	169	223	339	227
	CC	P _{c,20}	113	122	126	116	137	144	341	494	694	882	767
22,4	---	P _{t0,20}	98	114	136	162	188	211	54	*	*	210	+
	FAN	P _{f,20}	51	58	64	77	95	110	123	178	133	260	*
	CC	P _{c,20}	108	114	115	127	126	135	318	479	580	727	240
25	---	P _{t0,20}	94	115	132	140	178	220	79	51	*	211	*
	FAN	P _{f,20}	49	56	62	62	89	101	110	155	189	250	*
	CC	P _{c,20}	102	110	111	102	119	125	290	434	591	700	365
28	---	P _{t0,20}	72	108	91	153	138	208	77	51	*	*	*
	FAN	P _{f,20}	41	53	51	67	79	95	105	145	185	226	*
	CC	P _{c,20}	86	103	92	111	105	117	277	409	570	630	355
31,5	---	P _{t0,20}	69	84	89	98	132	164	142	163	170	47	*
	FAN	P _{f,20}	39	45	50	50	75	84	94	125	157	222	276
	CC	P _{c,20}	82	87	89	83	99	103	256	375	506	581	652
35,5	---	P _{t0,20}	68	80	86	105	131	156	136	155	165	50	*
	FAN	P _{f,20}	38	42	47	54	70	79	90	118	150	214	267
	CC	P _{c,20}	79	83	84	89	93	97	245	354	485	564	626
40	---	P _{t0,20}	65	79	84	92	125	154	137	161	176	226	65
	FAN	P _{f,20}	36	41	45	46	66	74	83	111	138	171	236
	CC	P _{c,20}	75	80	81	75	88	91	229	333	447	485	571
45	---	P _{t0,20}	63	75	85	99	125	147	131	153	170	221	66
	FAN	P _{f,20}	35	39	45	49	64	70	80	105	132	166	224
	CC	P _{c,20}	72	76	80	81	85	87	219	315	430	471	544

* Necesidad de refrigeración adicional - Ponerse en contacto con el fabricante



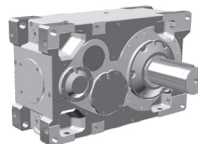
Relación nominal	Tipo de refrigeración		SK 5207/ SK 5307	SK 6207/ SK 6307	SK 7207/ SK 7307	SK 8207/ SK 8307	SK 9207/ SK 9307	SK 10207/ SK 10307	SK 11207/ SK 11307	SK 12207/ SK 12307	SK 13207/ SK 13307	SK 14207/ SK 14307	SK 15207/ SK 15307
			Potencia térmica límite										
i _N			P _N [kW]	P _N [kW]	P _N [kW]	P _N [kW]	P _N [kW]	P _N [kW]	P _N [kW]	P _N [kW]	P _N [kW]	P _N [kW]	P _N [kW]
50	---	P _{t0,20}	60	73	82	90	119	146	151	187	228	224	281
	FAN	P _{f,20}	33	38	43	44	61	68	73	96	120	150	178
	CC	P _{t,20}	69	74	77	72	81	84	203	294	397	429	465
56	---	P _{t0,20}	66	70	89	96	140	139	145	177	220	219	270
	FAN	P _{f,20}	33	36	41	47	61	65	70	91	115	146	170
	CC	P _{t,20}	69	70	74	77	81	80	194	278	382	417	444
63	---	P _{t0,20}	64	76	87	93	133	160	140	174	213	271	273
	FAN	P _{f,20}	32	36	40	40	57	65	66	86	107	132	161
	CC	P _{t,20}	66	70	71	66	77	80	182	264	356	383	422
71	---	P _{t0,20}	61	72	82	100	126	152	134	165	205	265	262
	FAN	P _{f,20}	30	34	38	43	54	61	63	82	103	128	154
	CC	P _{t,20}	63	66	67	71	72	76	175	251	343	373	404
80	---	P _{t0,20}	58	70	80	85	120	144	134	170	214	251	301
	FAN	P _{f,20}	29	33	36	37	51	58	57	74	92	118	133
	CC	P _{t,20}	60	64	65	61	68	71	158	228	308	342	353
90	---	P _{t0,20}	56	67	80	92	117	137	129	162	207	245	289
	FAN	P _{f,20}	28	31	36	39	50	55	55	70	89	115	128
	CC	P _{t,20}	58	61	65	65	66	67	152	217	298	333	339
100	---	P _{t0,20}	54	65	77	82	112	134	123	157	197	248	282
	FAN	P _{f,20}	27	30	35	35	47	53	52	67	83	102	123
	CC	P _{t,20}	56	59	63	58	63	65	143	207	279	297	325
112	---	P _{t0,20}	52	61	72	88	110	127	118	149	191	242	271
	FAN	P _{f,20}	25	29	31	38	45	50	50	64	81	99	118
	CC	P _{t,20}	53	56	56	63	60	62	138	197	270	290	312
125	---	P _{t0,20}	50	60	70	74	108	125	---	---	---	227	---
	FAN	P _{f,20}	24	27	30	31	43	48	---	---	---	92	---
	CC	P _{t,20}	51	54	54	51	58	59	---	---	---	269	---
140	---	P _{t0,20}	48	57	69	80	102	122	---	---	---	222	---
	FAN	P _{f,20}	23	26	30	33	41	46	---	---	---	90	---
	CC	P _{t,20}	49	51	54	54	55	57	---	---	---	262	---
160	---	P _{t0,20}	46	56	67	71	99	116	---	---	---	---	---
	FAN	P _{f,20}	22	25	29	29	39	44	---	---	---	---	---
	CC	P _{t,20}	47	50	52	49	52	54	---	---	---	---	---
180	---	P _{t0,20}	37	53	54	77	95	112	---	---	---	---	---
	FAN	P _{f,20}	18	24	23	32	38	42	---	---	---	---	---
	CC	P _{t,20}	37	47	42	52	50	52	---	---	---	---	---
200	---	P _{t0,20}	36	43	53	57	79	107	---	---	---	---	---
	FAN	P _{f,20}	17	19	23	23	30	40	---	---	---	---	---
	CC	P _{t,20}	36	38	41	38	41	49	---	---	---	---	---
224	---	P _{t0,20}	35	41	50	60	76	89	---	---	---	---	---
	FAN	P _{f,20}	17	18	22	24	29	32	---	---	---	---	---
	CC	P _{t,20}	35	36	39	41	39	40	---	---	---	---	---
250	---	P _{t0,20}	34	40	49	53	73	85	---	---	---	---	---
	FAN	P _{f,20}	16	18	21	21	28	31	---	---	---	---	---
	CC	P _{t,20}	34	35	38	35	37	38	---	---	---	---	---
280	---	P _{t0,20}	33	38	49	56	70	82	---	---	---	---	---
	FAN	P _{f,20}	16	17	21	23	27	30	---	---	---	---	---
	CC	P _{t,20}	33	34	38	38	36	37	---	---	---	---	---
315	---	P _{t0,20}	32	38	48	51	69	79	---	---	---	---	---
	FAN	P _{f,20}	15	17	20	21	26	29	---	---	---	---	---
	CC	P _{t,20}	32	33	37	34	35	35	---	---	---	---	---
355	---	P _{t0,20}	---	36	---	54	66	77	---	---	---	---	---
	FAN	P _{f,20}	---	16	---	22	25	28	---	---	---	---	---
	CC	P _{t,20}	---	32	---	37	34	35	---	---	---	---	---
400	---	P _{t0,20}	---	---	---	---	74	---	---	---	---	---	---
	FAN	P _{f,20}	---	---	---	---	27	---	---	---	---	---	---
	CC	P _{t,20}	---	---	---	---	33	---	---	---	---	---	---
450	---	P _{t0,20}	---	---	---	---	---	---	---	---	---	---	---
	FAN	P _{f,20}	---	---	---	---	---	---	---	---	---	---	---
	CC	P _{t,20}	---	---	---	---	---	---	---	---	---	---	---

Potencia térmica límite

Potencia térmica límite

Posición de montaje M5 - 1200 1/min

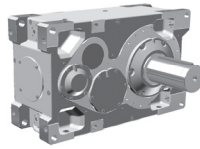
@ 40°C = 104°F



Relación nominal	Tipo de refrigeración		SK 5207/ SK 5307	SK 6207/ SK 6307	SK 7207/ SK 7307	SK 8207/ SK 8307	SK 9207/ SK 9307	SK 10207/ SK 10307	SK 11207/ SK 11307	SK 12207/ SK 12307	SK 13207/ SK 13307	SK 14207/ SK 14307	SK 15207/ SK 15307
			Potencia térmica límite										
i _N			P _N [kW]	P _N [kW]	P _N [kW]	P _N [kW]	P _N [kW]	P _N [kW]	P _N [kW]	P _N [kW]	P _N [kW]	P _N [kW]	P _N [kW]
5,6	---	P _{t0,40}	---	---	---	---	---	---	*	*	*	---	*
	FAN	P _{tF,40}	---	---	---	---	---	---	*	*	*	---	*
	CC	P _{tC,20}	---	---	---	---	---	---	*	*	*	---	*
6,3	---	P _{t0,40}	---	---	---	---	---	---	*	*	*	---	*
	FAN	P _{tF,40}	---	---	---	---	---	---	*	*	*	---	*
	CC	P _{tC,20}	---	---	---	---	---	---	*	*	*	---	*
7,1	---	P _{t0,40}	46	---	*	---	*	---	*	*	*	*	*
	FAN	P _{tF,40}	80	---	121	---	*	---	*	*	*	*	*
	CC	P _{tC,20}	189	---	236	---	106	---	146	16	*	*	*
8	---	P _{t0,40}	48	63	6	25	*	*	*	*	*	*	*
	FAN	P _{tF,40}	75	86	119	112	9	40	*	*	*	*	*
	CC	P _{tC,20}	177	193	228	205	119	137	172	83	*	*	*
9	---	P _{t0,40}	72	64	67	36	*	*	*	*	*	*	*
	FAN	P _{tF,40}	69	80	97	121	135	67	*	*	*	*	*
	CC	P _{tC,20}	166	178	197	222	219	150	353	393	347	*	*
10	---	P _{t0,40}	71	90	70	84	*	*	*	*	*	*	*
	FAN	P _{tF,40}	65	75	92	90	137	182	*	*	*	*	*
	CC	P _{tC,20}	156	171	188	171	214	252	349	389	371	*	*
11,2	---	P _{t0,40}	84	87	99	96	68	16	*	*	*	*	*
	FAN	P _{tF,40}	62	70	84	98	134	165	87	*	*	*	*
	CC	P _{tC,20}	151	158	173	187	205	230	451	563	616	355	*
12,5	---	P _{t0,40}	81	101	98	109	71	107	*	*	*	*	*
	FAN	P _{tF,40}	58	68	80	78	123	139	95	*	*	*	*
	CC	P _{tC,20}	142	155	165	151	190	199	435	539	606	383	*
14	---	P _{t0,40}	87	96	113	123	122	108	11	*	*	*	*
	FAN	P _{tF,40}	56	63	74	86	113	129	167	156	42	*	*
	CC	P _{tC,20}	138	144	153	165	175	184	469	626	750	655	347
16	---	P _{t0,40}	83	104	111	120	118	157	20	*	*	*	*
	FAN	P _{tF,40}	53	62	71	69	105	120	155	154	62	*	*
	CC	P _{tC,20}	130	142	147	134	163	172	439	590	724	652	362
18	---	P _{t0,40}	85	98	117	133	147	151	98	71	*	*	*
	FAN	P _{tF,40}	50	57	65	76	97	111	122	172	238	160	*
	CC	P _{tC,20}	122	131	135	147	152	160	376	559	787	808	679
20	---	P _{t0,40}	81	100	113	121	140	177	97	72	6	*	*
	FAN	P _{tF,40}	47	54	62	61	91	103	115	159	229	171	*
	CC	P _{tC,20}	115	125	130	119	142	150	356	520	751	791	657
22,4	---	P _{t0,40}	82	94	113	134	153	168	*	*	*	87	*
	FAN	P _{tF,40}	45	51	56	67	83	97	117	94	*	248	*
	CC	P _{tC,20}	110	117	118	130	131	140	338	435	521	770	118
25	---	P _{t0,40}	78	96	110	117	145	180	28	*	*	94	*
	FAN	P _{tF,40}	42	49	54	54	78	89	106	130	83	236	*
	CC	P _{tC,20}	104	113	114	105	123	129	310	444	537	739	265
28	---	P _{t0,40}	59	90	73	128	109	171	29	*	*	*	*
	FAN	P _{tF,40}	36	46	45	59	69	84	101	125	83	97	*
	CC	P _{tC,20}	88	105	94	114	108	121	295	421	519	562	260
31,5	---	P _{t0,40}	57	69	71	79	104	131	104	111	100	*	*
	FAN	P _{tF,40}	34	39	43	44	66	74	84	113	144	160	135
	CC	P _{tC,20}	84	89	91	85	103	107	266	389	527	568	574
35,5	---	P _{t0,40}	56	66	70	85	105	125	100	106	98	*	*
	FAN	P _{tF,40}	33	37	41	47	61	70	80	106	138	158	134
	CC	P _{tC,20}	81	84	86	91	96	101	254	367	506	555	552
40	---	P _{t0,40}	53	65	68	75	101	125	103	116	116	151	*
	FAN	P _{tF,40}	31	36	39	40	58	65	75	100	126	155	181
	CC	P _{tC,20}	77	82	83	77	91	95	237	345	465	505	567
45	---	P _{t0,40}	52	62	69	81	101	119	99	110	112	149	*
	FAN	P _{tF,40}	30	34	39	42	56	62	71	94	120	151	176
	CC	P _{tC,20}	74	78	82	83	88	90	227	326	446	491	543

* Necesidad de refrigeración adicional - Ponerse en contacto con el fabricante

Potencia térmica límite



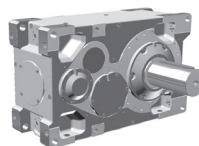
Relación nominal	Tipo de refrigeración		SK 5207/ SK 5307	SK 6207/ SK 6307	SK 7207/ SK 7307	SK 8207/ SK 8307	SK 9207/ SK 9307	SK 10207/ SK 10307	SK 11207/ SK 11307	SK 12207/ SK 12307	SK 13207/ SK 13307	SK 14207/ SK 14307	SK 15207/ SK 15307
			Potencia térmica límite										
i _N			P _N [kW]	P _N [kW]	P _N [kW]	P _N [kW]	P _N [kW]	P _N [kW]	P _N [kW]	P _N [kW]	P _N [kW]	P _N [kW]	P _N [kW]
50	---	P _{t0,40}	50	61	67	74	97	120	122	149	178	160	203
	FAN	P _{f,40}	29	33	38	38	53	60	65	85	107	136	160
	CC	P _{t,20}	71	75	79	74	84	86	208	302	409	446	482
56	---	P _{t0,40}	56	58	75	79	117	114	117	141	171	157	195
	FAN	P _{f,40}	29	31	36	41	53	57	62	81	103	132	153
	CC	P _{t,20}	70	71	75	79	83	82	200	286	394	434	460
63	---	P _{t0,40}	54	65	73	78	112	135	114	140	168	216	203
	FAN	P _{f,40}	27	31	34	35	50	56	58	77	95	117	144
	CC	P _{t,20}	67	72	73	68	79	82	188	272	366	394	437
71	---	P _{t0,40}	51	61	69	84	107	128	109	132	162	211	195
	FAN	P _{f,40}	26	29	33	37	47	54	56	73	92	114	138
	CC	P _{t,20}	64	68	69	73	74	78	180	258	353	384	417
80	---	P _{t0,40}	49	59	67	72	101	122	111	141	176	202	244
	FAN	P _{f,40}	25	28	31	32	45	50	50	65	81	105	118
	CC	P _{t,20}	62	66	66	62	70	73	162	234	316	352	363
90	---	P _{t0,40}	47	56	67	78	99	116	107	134	170	197	234
	FAN	P _{f,40}	24	27	31	34	43	48	48	62	78	102	113
	CC	P _{t,20}	59	62	66	67	68	69	156	223	305	343	349
100	---	P _{t0,40}	45	55	65	70	94	113	103	130	163	206	230
	FAN	P _{f,40}	23	26	30	30	41	46	45	59	74	90	108
	CC	P _{t,20}	57	60	64	59	65	67	147	212	286	305	334
112	---	P _{t0,40}	45	52	61	75	94	108	99	124	157	201	221
	FAN	P _{f,40}	22	25	27	33	39	44	44	57	71	88	104
	CC	P _{t,20}	54	57	57	64	62	64	142	203	277	298	321
125	---	P _{t0,40}	43	51	59	63	92	107	---	---	---	189	---
	FAN	P _{f,40}	21	24	26	26	38	42	---	---	---	81	---
	CC	P _{t,20}	51	55	55	52	60	61	---	---	---	276	---
140	---	P _{t0,40}	41	49	59	68	87	104	---	---	---	185	---
	FAN	P _{f,40}	20	22	26	28	36	41	---	---	---	79	---
	CC	P _{t,20}	50	52	55	55	57	59	---	---	---	269	---
160	---	P _{t0,40}	39	47	57	61	85	99	---	---	---	---	---
	FAN	P _{f,40}	19	22	25	25	34	39	---	---	---	---	---
	CC	P _{t,20}	47	50	53	50	54	56	---	---	---	---	---
180	---	P _{t0,40}	32	45	46	65	81	96	---	---	---	---	---
	FAN	P _{f,40}	15	21	20	27	33	37	---	---	---	---	---
	CC	P _{t,20}	38	48	43	53	51	53	---	---	---	---	---
200	---	P _{t0,40}	31	36	45	48	68	91	---	---	---	---	---
	FAN	P _{f,40}	15	17	19	20	27	35	---	---	---	---	---
	CC	P _{t,20}	37	38	41	39	42	51	---	---	---	---	---
224	---	P _{t0,40}	30	35	43	51	65	76	---	---	---	---	---
	FAN	P _{f,40}	14	16	19	21	26	28	---	---	---	---	---
	CC	P _{t,20}	36	37	40	41	40	41	---	---	---	---	---
250	---	P _{t0,40}	29	34	42	45	62	73	---	---	---	---	---
	FAN	P _{f,40}	14	16	18	18	24	27	---	---	---	---	---
	CC	P _{t,20}	34	36	38	36	38	40	---	---	---	---	---
280	---	P _{t0,40}	28	33	42	48	60	70	---	---	---	---	---
	FAN	P _{f,40}	13	15	18	20	23	26	---	---	---	---	---
	CC	P _{t,20}	33	34	38	38	37	38	---	---	---	---	---
315	---	P _{t0,40}	27	32	41	43	59	68	---	---	---	---	---
	FAN	P _{f,40}	13	15	18	18	23	25	---	---	---	---	---
	CC	P _{t,20}	32	34	37	35	36	36	---	---	---	---	---
355	---	P _{t0,40}	---	31	---	46	57	66	---	---	---	---	---
	FAN	P _{f,40}	---	14	---	19	22	25	---	---	---	---	---
	CC	P _{t,20}	---	32	---	37	35	36	---	---	---	---	---
400	---	P _{t0,40}	---	---	---	---	---	64	---	---	---	---	---
	FAN	P _{f,40}	---	---	---	---	---	24	---	---	---	---	---
	CC	P _{t,20}	---	---	---	---	---	34	---	---	---	---	---
450	---	P _{t0,40}	---	---	---	---	---	---	---	---	---	---	---
	FAN	P _{f,40}	---	---	---	---	---	---	---	---	---	---	---
	CC	P _{t,20}	---	---	---	---	---	---	---	---	---	---	---

Potencia térmica límite

Potencia térmica límite

Posición de montaje M5 - 1500 1/min

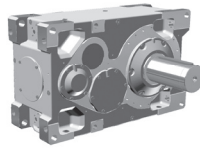
@ 20°C = 68°F



Relación nominal	Tipo de refrigeración		SK 5207/ SK 5307	SK 6207/ SK 6307	SK 7207/ SK 7307	SK 8207/ SK 8307	SK 9207/ SK 9307	SK 10207/ SK 10307	SK 11207/ SK 11307	SK 12207/ SK 12307	SK 13207/ SK 13307	SK 14207/ SK 14307	SK 15207/ SK 15307
			Potencia térmica límite										
i _N			P _N [kW]	P _N [kW]	P _N [kW]	P _N [kW]	P _N [kW]	P _N [kW]	P _N [kW]	P _N [kW]	P _N [kW]	P _N [kW]	P _N [kW]
5,6	---	P _{t0.20}	---	---	---	---	---	---	*	*	*	---	*
	FAN	P _{tF.20}	---	---	---	---	---	---	*	*	*	---	*
	CC	P _{tC.20}	---	---	---	---	---	---	*	*	*	---	*
6,3	---	P _{t0.20}	---	---	---	---	---	---	*	*	*	---	*
	FAN	P _{tF.20}	---	---	---	---	---	---	*	*	*	---	*
	CC	P _{tC.20}	---	---	---	---	---	---	*	*	*	---	*
7,1	---	P _{t0.20}	4	---	*	---	*	---	*	*	*	*	*
	FAN	P _{tF.20}	112	---	61	---	*	---	*	*	*	*	*
	CC	P _{tC.20}	217	---	177	---	*	---	*	*	*	*	*
8	---	P _{t0.20}	12	23	*	*	*	*	*	*	*	*	*
	FAN	P _{tF.20}	104	120	75	95	*	*	*	*	*	*	*
	CC	P _{tC.20}	202	220	183	182	*	*	*	*	*	*	*
9	---	P _{t0.20}	61	31	11	*	*	*	*	*	*	*	*
	FAN	P _{tF.20}	89	109	139	115	13	*	*	*	*	*	*
	CC	P _{tC.20}	181	201	233	209	97	*	*	*	*	*	*
10	---	P _{t0.20}	61	81	22	46	*	*	*	*	*	*	*
	FAN	P _{tF.20}	83	96	130	123	37	84	*	*	*	*	*
	CC	P _{tC.20}	170	185	219	195	110	138	95	*	*	*	*
11,2	---	P _{t0.20}	85	80	84	58	*	*	*	*	*	*	*
	FAN	P _{tF.20}	79	89	108	132	166	102	*	*	*	*	*
	CC	P _{tC.20}	162	171	189	211	222	150	327	342	174	*	*
12,5	---	P _{t0.20}	82	105	86	102	*	20	*	*	*	*	*
	FAN	P _{tF.20}	74	86	103	101	166	200	*	*	*	*	*
	CC	P _{tC.20}	152	166	181	164	217	241	324	343	214	*	*
14	---	P _{t0.20}	94	101	115	116	90	37	*	*	*	*	*
	FAN	P _{tF.20}	71	80	93	110	149	181	101	*	*	*	*
	CC	P _{tC.20}	147	154	165	180	195	218	426	520	545	190	*
16	---	P _{t0.20}	90	114	114	127	91	134	*	*	*	*	*
	FAN	P _{tF.20}	67	77	89	88	138	155	107	*	*	*	*
	CC	P _{tC.20}	138	150	158	144	182	190	411	497	540	230	*
18	---	P _{t0.20}	96	108	129	142	145	133	28	*	*	*	*
	FAN	P _{tF.20}	62	72	81	96	124	144	176	188	109	*	*
	CC	P _{tC.20}	129	140	144	158	164	176	435	597	713	600	304
20	---	P _{t0.20}	92	114	126	137	139	183	35	*	*	*	*
	FAN	P _{tF.20}	59	68	78	77	116	131	164	184	120	*	*
	CC	P _{tC.20}	122	132	139	127	154	161	409	564	690	599	319
22,4	---	P _{t0.20}	95	108	130	151	167	175	*	*	*	*	*
	FAN	P _{tF.20}	55	63	70	84	105	122	49	*	*	236	*
	CC	P _{tC.20}	116	123	125	138	139	150	292	348	356	787	*
25	---	P _{t0.20}	91	112	127	136	159	201	*	*	*	*	*
	FAN	P _{tF.20}	53	61	68	67	99	111	93	30	*	241	*
	CC	P _{tC.20}	110	119	121	111	131	137	308	384	422	770	*
28	---	P _{t0.20}	65	106	78	149	110	191	*	*	*	*	*
	FAN	P _{tF.20}	45	57	56	73	88	105	91	33	*	*	*
	CC	P _{tC.20}	93	111	100	120	117	129	296	366	410	405	*
31,5	---	P _{t0.20}	63	78	76	87	105	138	84	65	*	*	*
	FAN	P _{tF.20}	43	49	54	55	84	93	110	153	209	*	*
	CC	P _{tC.20}	89	95	97	90	111	114	292	436	610	463	403
35,5	---	P _{t0.20}	63	75	76	93	111	132	82	64	*	*	*
	FAN	P _{tF.20}	41	46	51	59	78	88	105	144	204	*	*
	CC	P _{tC.20}	85	89	91	97	103	108	279	410	588	454	391
40	---	P _{t0.20}	60	74	74	84	106	136	92	87	50	76	*
	FAN	P _{tF.20}	39	44	49	50	74	82	97	132	174	214	*
	CC	P _{tC.20}	82	87	88	82	98	101	259	382	526	573	445
45	---	P _{t0.20}	59	71	76	90	109	130	89	83	51	78	*
	FAN	P _{tF.20}	37	42	49	53	71	78	92	124	167	207	*
	CC	P _{tC.20}	78	82	87	88	94	96	248	361	505	556	429

* Necesidad de refrigeración adicional - Ponerse en contacto con el fabricante

Potencia térmica límite



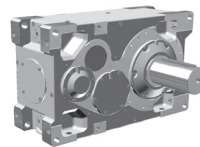
Relación nominal	Tipo de refrigeración		SK 5207/ SK 5307	SK 6207/ SK 6307	SK 7207/ SK 7307	SK 8207/ SK 8307	SK 9207/ SK 9307	SK 10207/ SK 10307	SK 11207/ SK 11307	SK 12207/ SK 12307	SK 13207/ SK 13307	SK 14207/ SK 14307	SK 15207/ SK 15307
			Potencia térmica límite										
i _N			P _N [kW]	P _N [kW]	P _N [kW]	P _N [kW]	P _N [kW]	P _N [kW]	P _N [kW]	P _N [kW]	P _N [kW]	P _N [kW]	P _N [kW]
50	---	P _{t0,20}	57	70	74	83	104	132	132	154	175	114	155
	FAN	P _{f,20}	36	41	47	47	67	75	81	108	136	181	210
	CC	P _{t,20}	75	79	84	78	89	92	223	325	443	496	532
56	---	P _{t0,20}	66	67	89	89	137	126	127	146	170	113	151
	FAN	P _{f,20}	35	39	44	51	66	71	78	102	131	176	200
	CC	P _{t,20}	74	75	79	84	88	88	214	308	426	483	508
63	---	P _{t0,20}	64	77	86	93	131	159	125	148	171	225	173
	FAN	P _{f,20}	34	39	43	43	62	70	73	97	121	149	187
	CC	P _{t,20}	71	76	77	71	83	86	201	292	395	425	478
71	---	P _{t0,20}	61	73	82	100	125	151	120	140	166	220	167
	FAN	P _{f,20}	32	36	40	46	59	66	70	92	116	145	178
	CC	P _{t,20}	68	71	72	77	78	82	193	277	381	414	457
80	---	P _{t0,20}	59	71	80	86	119	145	128	160	198	215	265
	FAN	P _{f,20}	31	35	39	39	56	62	62	81	101	132	148
	CC	P _{t,20}	65	69	70	65	74	77	172	249	337	379	388
90	---	P _{t0,20}	56	67	79	92	117	138	124	152	191	210	255
	FAN	P _{f,20}	30	33	39	42	54	59	60	77	98	129	142
	CC	P _{t,20}	62	65	70	70	72	73	165	237	325	369	373
100	---	P _{t0,20}	54	65	77	83	111	135	119	149	184	235	253
	FAN	P _{f,20}	28	32	37	38	51	57	56	74	92	112	136
	CC	P _{t,20}	60	63	67	62	68	70	156	226	305	324	357
112	---	P _{t0,20}	54	62	73	89	113	128	114	141	178	230	243
	FAN	P _{f,20}	27	31	33	41	49	54	54	70	89	109	130
	CC	P _{t,20}	57	60	60	67	65	67	151	215	295	317	343
125	---	P _{t0,20}	51	62	71	76	110	128	---	---	---	218	---
	FAN	P _{f,20}	26	29	32	33	47	52	---	---	---	101	---
	CC	P _{t,20}	54	58	58	54	63	64	---	---	---	293	---
140	---	P _{t0,20}	50	59	71	82	105	125	---	---	---	213	---
	FAN	P _{f,20}	25	28	32	35	45	50	---	---	---	99	---
	CC	P _{t,20}	52	54	58	58	60	62	---	---	---	287	---
160	---	P _{t0,20}	48	57	69	74	102	119	---	---	---	---	---
	FAN	P _{f,20}	24	27	31	31	42	48	---	---	---	---	---
	CC	P _{t,20}	50	53	56	52	57	59	---	---	---	---	---
180	---	P _{t0,20}	39	54	56	79	97	116	---	---	---	---	---
	FAN	P _{f,20}	19	26	25	34	40	45	---	---	---	---	---
	CC	P _{t,20}	39	50	45	56	54	56	---	---	---	---	---
200	---	P _{t0,20}	37	44	54	59	82	111	---	---	---	---	---
	FAN	P _{f,20}	18	20	24	25	33	43	---	---	---	---	---
	CC	P _{t,20}	38	40	43	41	44	53	---	---	---	---	---
224	---	P _{t0,20}	36	42	52	62	79	93	---	---	---	---	---
	FAN	P _{f,20}	18	19	23	26	31	35	---	---	---	---	---
	CC	P _{t,20}	37	38	41	43	42	43	---	---	---	---	---
250	---	P _{t0,20}	35	41	51	55	76	89	---	---	---	---	---
	FAN	P _{f,20}	17	19	22	23	30	34	---	---	---	---	---
	CC	P _{t,20}	36	38	40	38	40	41	---	---	---	---	---
280	---	P _{t0,20}	34	40	51	58	73	86	---	---	---	---	---
	FAN	P _{f,20}	16	18	22	24	29	32	---	---	---	---	---
	CC	P _{t,20}	35	36	40	40	39	40	---	---	---	---	---
315	---	P _{t0,20}	33	39	49	53	71	82	---	---	---	---	---
	FAN	P _{f,20}	16	18	22	22	28	31	---	---	---	---	---
	CC	P _{t,20}	33	35	39	37	38	38	---	---	---	---	---
355	---	P _{t0,20}	---	37	---	56	69	81	---	---	---	---	---
	FAN	P _{f,20}	---	17	---	23	27	30	---	---	---	---	---
	CC	P _{t,20}	---	34	---	39	36	37	---	---	---	---	---
400	---	P _{t0,20}	---	---	---	---	78	---	---	---	---	---	---
	FAN	P _{f,20}	---	---	---	---	29	---	---	---	---	---	---
	CC	P _{t,20}	---	---	---	---	36	---	---	---	---	---	---
450	---	P _{t0,20}	---	---	---	---	---	---	---	---	---	---	---
	FAN	P _{f,20}	---	---	---	---	---	---	---	---	---	---	---
	CC	P _{t,20}	---	---	---	---	---	---	---	---	---	---	---

Potencia térmica límite

Potencia térmica límite

Posición de montaje M5 - 1500 1/min

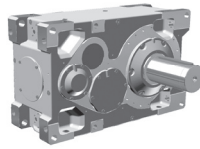
@ 40°C = 104°F



Relación nominal	Tipo de refrigeración		SK 5207/ SK 5307	SK 6207/ SK 6307	SK 7207/ SK 7307	SK 8207/ SK 8307	SK 9207/ SK 9307	SK 10207/ SK 10307	SK 11207/ SK 11307	SK 12207/ SK 12307	SK 13207/ SK 13307	SK 14207/ SK 14307	SK 15207/ SK 15307
			Potencia térmica límite										
i _N			P _N [kW]	P _N [kW]	P _N [kW]	P _N [kW]	P _N [kW]	P _N [kW]	P _N [kW]	P _N [kW]	P _N [kW]	P _N [kW]	P _N [kW]
5,6	---	P _{t0,40}	---	---	---	---	---	---	*	*	*	---	*
	FAN	P _{tF,40}	---	---	---	---	---	---	*	*	*	---	*
	CC	P _{tC,20}	---	---	---	---	---	---	*	*	*	---	*
6,3	---	P _{t0,40}	---	---	---	---	---	---	*	*	*	---	*
	FAN	P _{tF,40}	---	---	---	---	---	---	*	*	*	---	*
	CC	P _{tC,20}	---	---	---	---	---	---	*	*	*	---	*
7,1	---	P _{t0,40}	*	---	*	---	*	---	*	*	*	*	*
	FAN	P _{tF,40}	70	---	*	---	*	---	*	*	*	*	*
	CC	P _{tC,20}	195	---	134	---	*	---	*	*	*	*	*
8	---	P _{t0,40}	*	*	*	*	*	---	*	*	*	*	*
	FAN	P _{tF,40}	73	91	*	15	*	---	*	*	*	*	*
	CC	P _{tC,20}	189	213	143	140	*	---	*	*	*	*	*
9	---	P _{t0,40}	28	*	*	*	*	---	*	*	*	*	*
	FAN	P _{tF,40}	82	93	90	30	*	---	*	*	*	*	*
	CC	P _{tC,20}	190	205	208	164	14	---	*	*	*	*	*
10	---	P _{t0,40}	31	46	*	*	*	*	*	*	*	*	*
	FAN	P _{tF,40}	77	88	95	111	*	*	*	*	*	*	*
	CC	P _{tC,20}	178	193	207	205	38	53	*	*	*	*	*
11,2	---	P _{t0,40}	59	48	40	*	*	*	*	*	*	*	*
	FAN	P _{tF,40}	70	81	101	128	78	*	*	*	*	*	*
	CC	P _{tC,20}	167	178	202	231	167	77	260	250	1	*	*
12,5	---	P _{t0,40}	58	76	45	62	*	*	*	*	*	*	*
	FAN	P _{tF,40}	66	76	96	92	85	128	*	*	*	*	*
	CC	P _{tC,20}	157	171	192	173	167	200	262	260	68	*	*
14	---	P _{t0,40}	71	73	81	72	23	*	*	*	*	*	*
	FAN	P _{tF,40}	62	70	83	100	144	132	*	*	*	*	*
	CC	P _{tC,20}	151	159	172	189	216	199	372	448	447	*	*
16	---	P _{t0,40}	69	88	81	94	31	68	*	*	*	*	*
	FAN	P _{tF,40}	59	68	80	78	132	144	*	*	*	*	*
	CC	P _{tC,20}	142	154	164	150	199	204	360	430	448	54	*
18	---	P _{t0,40}	76	84	100	105	97	72	*	*	*	*	*
	FAN	P _{tF,40}	54	63	72	85	111	132	121	65	*	*	*
	CC	P _{tC,20}	132	143	149	164	172	188	418	538	635	485	135
20	---	P _{t0,40}	73	91	98	108	94	130	*	*	*	*	*
	FAN	P _{tF,40}	51	59	69	68	104	117	121	71	*	*	*
	CC	P _{tC,20}	125	136	143	131	161	169	401	509	616	489	167
22,4	---	P _{t0,40}	78	87	105	119	128	126	*	*	*	*	*
	FAN	P _{tF,40}	48	55	62	74	93	109	*	*	*	43	*
	CC	P _{tC,20}	118	126	129	143	145	157	252	296	283	696	*
25	---	P _{t0,40}	74	92	103	111	122	157	*	*	*	*	*
	FAN	P _{tF,40}	46	53	59	59	87	99	12	*	*	61	*
	CC	P _{tC,20}	112	121	124	114	136	142	271	336	358	682	*
28	---	P _{t0,40}	51	87	58	122	76	150	*	*	*	*	*
	FAN	P _{tF,40}	39	49	49	64	79	92	15	*	*	*	*
	CC	P _{tC,20}	95	113	103	124	123	134	261	320	349	322	*
31,5	---	P _{t0,40}	49	62	57	67	73	101	33	*	*	*	*
	FAN	P _{tF,40}	37	42	48	48	75	83	106	143	107	*	*
	CC	P _{tC,20}	91	97	100	93	116	120	311	459	556	390	306
35,5	---	P _{t0,40}	49	59	58	72	81	97	34	*	*	*	*
	FAN	P _{tF,40}	36	40	45	51	69	79	100	137	106	*	*
	CC	P _{tC,20}	87	92	94	100	108	113	296	434	536	384	299
40	---	P _{t0,40}	48	60	57	66	78	104	50	23	*	*	*
	FAN	P _{tF,40}	34	39	43	43	66	73	90	130	138	182	*
	CC	P _{tC,20}	84	89	91	84	102	105	272	408	529	588	361
45	---	P _{t0,40}	47	57	59	71	82	99	49	24	*	*	*
	FAN	P _{tF,40}	33	37	43	46	63	69	86	122	134	180	*
	CC	P _{tC,20}	80	84	89	90	98	100	260	385	510	574	349

* Necesidad de refrigeración adicional - Ponerse en contacto con el fabricante

Potencia térmica límite



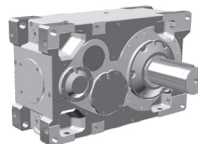
Relación nominal	Tipo de refrigeración		SK 5207/ SK 5307	SK 6207/ SK 6307	SK 7207/ SK 7307	SK 8207/ SK 8307	SK 9207/ SK 9307	SK 10207/ SK 10307	SK 11207/ SK 11307	SK 12207/ SK 12307	SK 13207/ SK 13307	SK 14207/ SK 14307	SK 15207/ SK 15307
			Potencia térmica límite										
i _N			P _N [kW]	P _N [kW]	P _N [kW]	P _N [kW]	P _N [kW]	P _N [kW]	P _N [kW]	P _N [kW]	P _N [kW]	P _N [kW]	P _N [kW]
50	---	P _{t0,40}	45	56	58	66	79	103	99	110	116	20	50
	FAN	P _{f,40}	31	35	41	41	60	66	73	97	124	182	204
	CC	P _{t,20}	76	81	86	80	93	96	231	337	459	537	569
56	---	P _{t0,40}	55	54	73	71	113	98	95	104	113	22	51
	FAN	P _{f,40}	31	34	38	44	58	63	70	92	119	176	193
	CC	P _{t,20}	76	77	81	86	90	91	221	319	442	521	543
63	---	P _{t0,40}	53	64	71	77	108	132	95	108	119	161	85
	FAN	P _{f,40}	29	33	37	37	55	61	65	87	110	134	176
	CC	P _{t,20}	72	77	78	73	86	89	208	302	409	441	505
71	---	P _{t0,40}	51	61	68	83	104	125	91	103	115	158	83
	FAN	P _{f,40}	28	32	35	40	51	58	63	82	105	131	167
	CC	P _{t,20}	69	73	74	78	80	84	199	287	394	430	482
80	---	P _{t0,40}	49	59	66	72	99	121	104	127	155	158	200
	FAN	P _{f,40}	27	31	34	34	49	55	55	72	90	119	132
	CC	P _{t,20}	66	71	72	67	76	79	177	256	346	393	401
90	---	P _{t0,40}	47	56	66	77	97	115	100	121	150	155	193
	FAN	P _{f,40}	26	29	34	37	47	52	53	69	87	116	127
	CC	P _{t,20}	64	67	71	72	74	75	170	244	335	383	385
100	---	P _{t0,40}	45	55	64	69	93	113	96	119	145	188	194
	FAN	P _{f,40}	25	28	32	33	45	50	50	66	82	99	121
	CC	P _{t,20}	61	65	69	64	70	73	161	232	314	334	368
112	---	P _{t0,40}	45	52	62	75	95	107	93	113	141	184	187
	FAN	P _{f,40}	23	27	29	35	42	48	48	62	79	97	116
	CC	P _{t,20}	58	61	61	69	67	69	155	222	303	326	354
125	---	P _{t0,40}	43	52	60	65	93	109	---	---	---	175	---
	FAN	P _{f,40}	22	25	28	28	41	45	---	---	---	90	---
	CC	P _{t,20}	55	59	59	55	64	66	---	---	---	302	---
140	---	P _{t0,40}	42	50	60	69	88	106	---	---	---	171	---
	FAN	P _{f,40}	21	24	28	30	39	44	---	---	---	88	---
	CC	P _{t,20}	53	56	59	59	61	64	---	---	---	295	---
160	---	P _{t0,40}	40	48	58	62	87	101	---	---	---	---	---
	FAN	P _{f,40}	21	23	27	27	37	42	---	---	---	---	---
	CC	P _{t,20}	51	54	57	53	58	61	---	---	---	---	---
180	---	P _{t0,40}	33	46	47	67	83	99	---	---	---	---	---
	FAN	P _{f,40}	16	22	21	29	35	40	---	---	---	---	---
	CC	P _{t,20}	40	51	45	57	55	57	---	---	---	---	---
200	---	P _{t0,40}	32	37	46	50	70	94	---	---	---	---	---
	FAN	P _{f,40}	16	18	21	21	29	38	---	---	---	---	---
	CC	P _{t,20}	39	41	44	42	45	55	---	---	---	---	---
224	---	P _{t0,40}	31	36	44	53	67	79	---	---	---	---	---
	FAN	P _{f,40}	15	17	20	22	27	30	---	---	---	---	---
	CC	P _{t,20}	38	39	42	44	43	44	---	---	---	---	---
250	---	P _{t0,40}	30	35	43	46	65	76	---	---	---	---	---
	FAN	P _{f,40}	15	16	19	20	26	29	---	---	---	---	---
	CC	P _{t,20}	36	38	41	39	41	43	---	---	---	---	---
280	---	P _{t0,40}	29	34	43	49	62	73	---	---	---	---	---
	FAN	P _{f,40}	14	16	19	21	25	28	---	---	---	---	---
	CC	P _{t,20}	35	37	41	41	40	41	---	---	---	---	---
315	---	P _{t0,40}	28	33	42	45	61	70	---	---	---	---	---
	FAN	P _{f,40}	14	15	19	19	25	27	---	---	---	---	---
	CC	P _{t,20}	34	36	40	37	39	39	---	---	---	---	---
355	---	P _{t0,40}	---	32	---	48	59	69	---	---	---	---	---
	FAN	P _{f,40}	---	15	---	20	24	26	---	---	---	---	---
	CC	P _{t,20}	---	34	---	40	37	38	---	---	---	---	---
400	---	P _{t0,40}	---	---	---	---	---	66	---	---	---	---	---
	FAN	P _{f,40}	---	---	---	---	---	25	---	---	---	---	---
	CC	P _{t,20}	---	---	---	---	---	37	---	---	---	---	---
450	---	P _{t0,40}	---	---	---	---	---	---	---	---	---	---	---
	FAN	P _{f,40}	---	---	---	---	---	---	---	---	---	---	---
	CC	P _{t,20}	---	---	---	---	---	---	---	---	---	---	---

Potencia térmica límite

Potencia térmica límite

Posición de montaje M5 - 1800 1/min

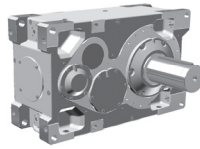
@ 20°C = 68°F



Relación nominal	Tipo de refrigeración		SK 5207/ SK 5307	SK 6207/ SK 6307	SK 7207/ SK 7307	SK 8207/ SK 8307	SK 9207/ SK 9307	SK 10207/ SK 10307	SK 11207/ SK 11307	SK 12207/ SK 12307	SK 13207/ SK 13307	SK 14207/ SK 14307	SK 15207/ SK 15307
			Potencia térmica límite										
i _N			P _N [kW]	P _N [kW]	P _N [kW]	P _N [kW]	P _N [kW]	P _N [kW]	P _N [kW]	P _N [kW]	P _N [kW]	P _N [kW]	P _N [kW]
5,6	---	P _{t0,20}	---	---	---	---	---	---	*	*	*	---	*
	FAN	P _{f,20}	---	---	---	---	---	---	*	*	*	---	*
	CC	P _{t,20}	---	---	---	---	---	---	*	*	*	---	*
6,3	---	P _{t0,20}	---	---	---	---	---	---	*	*	*	---	*
	FAN	P _{f,20}	---	---	---	---	---	---	*	*	*	---	*
	CC	P _{t,20}	---	---	---	---	---	---	*	*	*	---	*
7,1	---	P _{t0,20}	*	---	*	---	*	---	*	*	*	*	*
	FAN	P _{f,20}	33	---	*	---	*	---	*	*	*	*	*
	CC	P _{t,20}	160	---	1	---	*	---	*	*	*	*	*
8	---	P _{t0,20}	*	*	*	*	*	*	*	*	*	*	*
	FAN	P _{f,20}	42	56	*	*	*	*	*	*	*	*	*
	CC	P _{t,20}	159	176	29	32	*	*	*	*	*	*	*
9	---	P _{t0,20}	*	*	*	*	*	*	*	*	*	*	*
	FAN	P _{f,20}	106	67	38	*	*	*	*	*	*	*	*
	CC	P _{t,20}	208	175	157	55	*	*	*	*	*	*	*
10	---	P _{t0,20}	2	15	*	*	*	*	*	*	*	*	*
	FAN	P _{f,20}	103	117	53	78	*	*	*	*	*	*	*
	CC	P _{t,20}	198	215	163	165	*	*	*	*	*	*	*
11,2	---	P _{t0,20}	48	22	*	*	*	*	*	*	*	*	*
	FAN	P _{f,20}	89	107	133	95	*	*	*	*	*	*	*
	CC	P _{t,20}	180	197	225	189	52	*	*	*	*	*	*
12,5	---	P _{t0,20}	49	69	2	29	*	*	*	*	*	*	*
	FAN	P _{f,20}	83	96	133	124	*	38	*	*	*	*	*
	CC	P _{t,20}	169	183	220	195	69	98	19	*	*	*	*
14	---	P _{t0,20}	71	69	70	40	*	*	*	*	*	*	*
	FAN	P _{f,20}	78	88	106	133	141	61	*	*	*	*	*
	CC	P _{t,20}	159	169	185	211	196	113	253	234	*	*	*
16	---	P _{t0,20}	70	91	72	89	*	*	*	*	*	*	*
	FAN	P _{f,20}	73	84	101	98	142	196	*	*	*	*	*
	CC	P _{t,20}	150	163	177	160	193	236	254	241	57	*	*
18	---	P _{t0,20}	83	88	104	101	73	8	*	*	*	*	*
	FAN	P _{f,20}	67	78	89	108	144	186	54	*	*	*	*
	CC	P _{t,20}	139	151	157	175	188	223	372	448	471	32	*
20	---	P _{t0,20}	80	101	103	116	74	116	*	*	*	*	*
	FAN	P _{f,20}	63	73	86	84	134	149	63	*	*	*	*
	CC	P _{t,20}	131	142	151	138	176	182	360	429	466	84	*
22,4	---	P _{t0,20}	88	96	118	129	131	115	*	*	*	*	*
	FAN	P _{f,20}	59	68	76	92	116	139	*	*	*	*	*
	CC	P _{t,20}	123	132	135	151	154	169	155	123	*	534	*
25	---	P _{t0,20}	85	106	115	126	126	167	*	*	*	*	*
	FAN	P _{f,20}	56	65	73	73	109	122	*	*	*	*	*
	CC	P _{t,20}	117	126	130	119	144	150	203	213	127	532	*
28	---	P _{t0,20}	54	100	56	139	62	160	*	*	*	*	*
	FAN	P _{f,20}	49	61	62	79	101	115	*	*	*	*	*
	CC	P _{t,20}	100	118	109	130	133	141	197	206	131	*	*
31,5	---	P _{t0,20}	52	68	56	69	60	94	*	*	*	*	*
	FAN	P _{f,20}	46	52	60	60	96	105	124	100	*	*	*
	CC	P _{t,20}	96	102	106	98	126	129	331	429	492	173	*
35,5	---	P _{t0,20}	54	65	60	74	77	91	*	*	*	*	*
	FAN	P _{f,20}	44	50	56	64	87	99	121	98	*	*	*
	CC	P _{t,20}	92	96	99	105	115	122	319	407	477	176	*
40	---	P _{t0,20}	52	66	59	70	74	105	10	*	*	*	*
	FAN	P _{f,20}	42	48	54	54	83	91	126	129	71	105	*
	CC	P _{t,20}	88	93	96	89	110	112	308	415	488	534	102
45	---	P _{t0,20}	52	63	62	75	82	101	11	*	*	*	*
	FAN	P _{f,20}	40	45	53	58	79	87	119	124	72	108	*
	CC	P _{t,20}	84	88	94	95	104	106	294	394	472	523	106

* Necesidad de refrigeración adicional - Ponerse en contacto con el fabricante

Potencia térmica límite



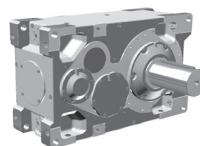
Relación nominal	Tipo de refrigeración		SK 5207/ SK 5307	SK 6207/ SK 6307	SK 7207/ SK 7307	SK 8207/ SK 8307	SK 9207/ SK 9307	SK 10207/ SK 10307	SK 11207/ SK 11307	SK 12207/ SK 12307	SK 13207/ SK 13307	SK 14207/ SK 14307	SK 15207/ SK 15307
			Potencia térmica límite										
i _N			P _N [kW]	P _N [kW]	P _N [kW]	P _N [kW]	P _N [kW]	P _N [kW]	P _N [kW]	P _N [kW]	P _N [kW]	P _N [kW]	P _N [kW]
50	---	P _{t0,20}	50	63	61	72	78	107	99	99	88	*	*
	FAN	P _{f,20}	39	44	51	51	75	83	91	123	160	159	208
	CC	P _{t,20}	80	85	91	84	99	101	246	361	498	525	578
56	---	P _{t0,20}	64	60	85	77	130	103	96	95	87	*	*
	FAN	P _{f,20}	38	41	47	55	71	79	87	117	153	157	203
	CC	P _{t,20}	79	80	85	90	94	96	236	342	479	513	556
63	---	P _{t0,20}	62	75	82	91	123	153	98	104	102	146	*
	FAN	P _{f,20}	36	41	46	46	67	75	82	110	140	170	235
	CC	P _{t,20}	75	80	82	76	90	93	220	323	441	475	565
71	---	P _{t0,20}	59	72	79	97	120	145	94	99	99	144	*
	FAN	P _{f,20}	34	39	43	49	63	72	78	104	135	166	227
	CC	P _{t,20}	72	76	77	82	84	88	212	307	425	462	542
80	---	P _{t0,20}	57	70	77	84	114	141	117	141	168	153	203
	FAN	P _{f,20}	33	38	42	42	60	67	68	89	112	150	165
	CC	P _{t,20}	69	73	74	69	80	83	186	269	366	421	426
90	---	P _{t0,20}	55	66	77	90	113	134	113	134	162	150	196
	FAN	P _{f,20}	32	35	41	45	58	64	65	85	108	146	158
	CC	P _{t,20}	66	69	74	74	77	78	179	257	353	410	409
100	---	P _{t0,20}	53	65	75	82	107	132	109	132	159	209	201
	FAN	P _{f,20}	30	34	40	40	55	61	61	81	101	122	150
	CC	P _{t,20}	63	67	71	66	73	76	169	245	331	352	390
112	---	P _{t0,20}	54	61	74	88	112	125	105	126	154	205	194
	FAN	P _{f,20}	29	33	35	43	52	58	59	77	97	119	144
	CC	P _{t,20}	60	64	64	71	69	72	163	233	320	344	375
125	---	P _{t0,20}	52	62	71	77	109	129	---	---	---	196	---
	FAN	P _{f,20}	27	31	34	35	50	55	---	---	---	111	---
	CC	P _{t,20}	57	61	62	58	67	68	---	---	---	318	---
140	---	P _{t0,20}	50	59	71	83	104	126	---	---	---	192	---
	FAN	P _{f,20}	26	29	34	37	48	53	---	---	---	108	---
	CC	P _{t,20}	55	58	61	62	64	66	---	---	---	311	---
160	---	P _{t0,20}	48	57	69	74	103	120	---	---	---	---	---
	FAN	P _{f,20}	25	29	33	33	45	51	---	---	---	---	---
	CC	P _{t,20}	53	56	59	55	60	63	---	---	---	---	---
180	---	P _{t0,20}	39	55	57	80	98	118	---	---	---	---	---
	FAN	P _{f,20}	20	27	26	36	43	48	---	---	---	---	---
	CC	P _{t,20}	41	53	47	59	58	59	---	---	---	---	---
200	---	P _{t0,20}	38	45	55	60	84	112	---	---	---	---	---
	FAN	P _{f,20}	19	21	25	26	35	46	---	---	---	---	---
	CC	P _{t,20}	40	42	46	43	46	57	---	---	---	---	---
224	---	P _{t0,20}	37	43	53	64	81	95	---	---	---	---	---
	FAN	P _{f,20}	18	20	24	27	33	37	---	---	---	---	---
	CC	P _{t,20}	39	40	44	46	45	46	---	---	---	---	---
250	---	P _{t0,20}	36	42	52	56	78	92	---	---	---	---	---
	FAN	P _{f,20}	18	20	24	24	32	36	---	---	---	---	---
	CC	P _{t,20}	38	39	42	40	43	44	---	---	---	---	---
280	---	P _{t0,20}	35	41	51	59	75	88	---	---	---	---	---
	FAN	P _{f,20}	17	19	24	26	31	34	---	---	---	---	---
	CC	P _{t,20}	36	38	42	42	41	42	---	---	---	---	---
315	---	P _{t0,20}	34	40	50	54	73	85	---	---	---	---	---
	FAN	P _{f,20}	17	19	23	23	30	33	---	---	---	---	---
	CC	P _{t,20}	35	37	41	39	40	40	---	---	---	---	---
355	---	P _{t0,20}	---	38	---	57	71	83	---	---	---	---	---
	FAN	P _{f,20}	---	18	---	25	29	32	---	---	---	---	---
	CC	P _{t,20}	---	35	---	41	39	40	---	---	---	---	---
400	---	P _{t0,20}	---	---	---	---	80	---	---	---	---	---	---
	FAN	P _{f,20}	---	---	---	---	31	---	---	---	---	---	---
	CC	P _{t,20}	---	---	---	---	38	---	---	---	---	---	---
450	---	P _{t0,20}	---	---	---	---	---	---	---	---	---	---	---
	FAN	P _{f,20}	---	---	---	---	---	---	---	---	---	---	---
	CC	P _{t,20}	---	---	---	---	---	---	---	---	---	---	---

Potencia térmica límite

Potencia térmica límite

Posición de montaje M5 - 1800 1/min

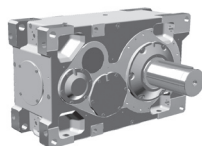
@ 40°C = 104°F



Relación nominal	Tipo de refrigeración		SK 5207/ SK 5307	SK 6207/ SK 6307	SK 7207/ SK 7307	SK 8207/ SK 8307	SK 9207/ SK 9307	SK 10207/ SK 10307	SK 11207/ SK 11307	SK 12207/ SK 12307	SK 13207/ SK 13307	SK 14207/ SK 14307	SK 15207/ SK 15307
			Potencia térmica límite										
i _N			P _N [kW]	P _N [kW]	P _N [kW]	P _N [kW]	P _N [kW]	P _N [kW]	P _N [kW]	P _N [kW]	P _N [kW]	P _N [kW]	P _N [kW]
5,6	---	P _{t0,40}	---	---	---	---	---	---	*	*	*	---	*
	FAN	P _{tF,40}	---	---	---	---	---	---	*	*	*	---	*
	CC	P _{tC,20}	---	---	---	---	---	---	*	*	*	---	*
6,3	---	P _{t0,40}	---	---	---	---	---	---	*	*	*	---	*
	FAN	P _{tF,40}	---	---	---	---	---	---	*	*	*	---	*
	CC	P _{tC,20}	---	---	---	---	---	---	*	*	*	---	*
7,1	---	P _{t0,40}	*	---	*	---	*	---	*	*	*	*	*
	FAN	P _{tF,40}	*	---	*	---	*	---	*	*	*	*	*
	CC	P _{tC,20}	130	---	*	---	*	---	*	*	*	*	*
8	---	P _{t0,40}	*	*	*	*	*	*	*	*	*	*	*
	FAN	P _{tF,40}	*	*	*	*	*	*	*	*	*	*	*
	CC	P _{tC,20}	132	142	*	*	*	*	*	*	*	*	*
9	---	P _{t0,40}	*	*	*	*	*	*	*	*	*	*	*
	FAN	P _{tF,40}	60	3	*	*	*	*	*	*	*	*	*
	CC	P _{tC,20}	183	144	114	*	*	*	*	*	*	*	*
10	---	P _{t0,40}	*	*	*	*	*	*	*	*	*	*	*
	FAN	P _{tF,40}	62	82	*	*	*	*	*	*	*	*	*
	CC	P _{tC,20}	177	200	123	124	*	*	*	*	*	*	*
11,2	---	P _{t0,40}	15	*	*	*	*	*	*	*	*	*	*
	FAN	P _{tF,40}	84	84	73	6	*	*	*	*	*	*	*
	CC	P _{tC,20}	190	193	190	144	*	*	*	*	*	*	*
12,5	---	P _{t0,40}	18	33	*	*	*	*	*	*	*	*	*
	FAN	P _{tF,40}	78	89	78	97	*	*	*	*	*	*	*
	CC	P _{tC,20}	178	193	189	190	*	5	*	*	*	*	*
14	---	P _{t0,40}	45	36	25	*	*	*	*	*	*	*	*
	FAN	P _{tF,40}	70	81	102	111	50	*	*	*	*	*	*
	CC	P _{tC,20}	165	178	200	213	142	32	186	136	*	*	*
16	---	P _{t0,40}	45	62	30	49	*	*	*	*	*	*	*
	FAN	P _{tF,40}	66	75	96	91	59	103	*	*	*	*	*
	CC	P _{tC,20}	156	168	190	170	143	176	192	153	*	*	*
18	---	P _{t0,40}	61	61	71	58	5	*	*	*	*	*	*
	FAN	P _{tF,40}	59	69	80	99	143	108	*	*	*	*	*
	CC	P _{tC,20}	143	156	164	185	212	175	321	379	378	*	*
20	---	P _{t0,40}	59	77	71	84	13	51	*	*	*	*	*
	FAN	P _{tF,40}	56	64	77	75	131	140	*	*	*	*	*
	CC	P _{tC,20}	135	146	158	144	196	198	312	365	379	*	*
22,4	---	P _{t0,40}	69	73	90	94	86	55	*	*	*	*	*
	FAN	P _{tF,40}	52	60	67	82	105	129	*	*	*	*	*
	CC	P _{tC,20}	126	136	140	157	162	183	104	43	*	425	*
25	---	P _{t0,40}	67	84	89	99	84	118	*	*	*	*	*
	FAN	P _{tF,40}	49	57	65	64	98	110	*	*	*	*	*
	CC	P _{tC,20}	120	129	135	123	152	158	159	153	22	429	*
28	---	P _{t0,40}	38	80	33	109	16	114	*	*	*	*	*
	FAN	P _{tF,40}	43	53	56	70	99	103	*	*	*	*	*
	CC	P _{tC,20}	103	121	115	134	148	148	155	149	33	*0	*
31.5	---	P _{t0,40}	37	50	33	46	18	49	*	*	*	*	*
	FAN	P _{tF,40}	41	46	54	53	93	97	55	*	*	*	*
	CC	P _{tC,20}	99	105	111	102	139	138	296	382	431	64	*
35.5	---	P _{t0,40}	39	48	40	50	41	49	*	*	*	*	*
	FAN	P _{tF,40}	39	44	49	57	81	92	55	*	*	*	*
	CC	P _{tC,20}	94	99	102	109	123	130	285	363	418	73	*
40	---	P _{t0,40}	38	50	39	50	40	68	*	*	*	*	*
	FAN	P _{tF,40}	37	42	48	48	77	83	77	43	*	*	*
	CC	P _{tC,20}	90	95	99	92	117	118	286	374	435	465	*
45	---	P _{t0,40}	39	48	43	54	50	65	*	*	*	*	*
	FAN	P _{tF,40}	35	40	47	51	72	78	75	43	*	*	*
	CC	P _{tC,20}	86	90	97	98	111	112	275	355	420	456	*

* Necesidad de refrigeración adicional - Ponerse en contacto con el fabricante

Potencia térmica límite



Relación nominal	Tipo de refrigeración		SK 5207/ SK 5307	SK 6207/ SK 6307	SK 7207/ SK 7307	SK 8207/ SK 8307	SK 9207/ SK 9307	SK 10207/ SK 10307	SK 11207/ SK 11307	SK 12207/ SK 12307	SK 13207/ SK 13307	SK 14207/ SK 14307	SK 15207/ SK 15307
			Potencia térmica límite										
i _N			P _N [kW]	P _N [kW]	P _N [kW]	P _N [kW]	P _N [kW]	P _N [kW]	P _N [kW]	P _N [kW]	P _N [kW]	P _N [kW]	P _N [kW]
50	---	P _{t0,40}	37	49	42	52	48	74	60	44	1	*	*
	FAN	P _{f,40}	34	38	45	45	68	74	84	117	164	29	61
	CC	P _{t,20}	82	87	94	87	105	107	257	382	539	465	502
56	---	P _{t0,40}	52	46	68	56	103	71	59	43	5	*	*
	FAN	P _{f,40}	33	36	41	48	63	71	80	110	157	32	64
	CC	P _{t,20}	80	82	87	93	98	101	246	361	516	454	483
63	---	P _{t0,40}	50	62	66	74	98	124	64	55	33	67	*
	FAN	P _{f,40}	31	36	40	40	59	66	74	102	136	162	113
	CC	P _{t,20}	77	82	84	78	93	96	230	339	469	503	497
71	---	P _{t0,40}	48	59	64	79	96	118	62	53	34	67	*
	FAN	P _{f,40}	30	34	37	43	55	63	71	97	131	157	110
	CC	P _{t,20}	74	77	79	84	87	91	221	322	451	489	477
80	---	P _{t0,40}	47	57	62	69	92	115	90	104	120	84	129
	FAN	P _{f,40}	29	33	36	36	53	59	60	80	101	140	151
	CC	P _{t,20}	70	75	76	71	83	85	192	278	379	443	445
90	---	P _{t0,40}	45	54	63	74	91	109	86	99	116	83	125
	FAN	P _{f,40}	27	31	36	39	51	56	58	76	97	136	144
	CC	P _{t,20}	67	71	76	76	79	81	185	265	365	431	427
100	---	P _{t0,40}	43	53	61	67	87	108	85	99	116	157	134
	FAN	P _{f,40}	26	30	35	35	48	54	55	72	91	110	137
	CC	P _{t,20}	65	69	73	68	76	78	174	253	342	364	407
112	---	P _{t0,40}	45	50	61	72	93	103	81	95	112	154	130
	FAN	P _{f,40}	25	28	31	37	46	51	53	69	88	107	131
	CC	P _{t,20}	61	65	65	73	71	74	168	241	331	356	390
125	---	P _{t0,40}	43	52	59	65	91	107	---	---	---	149	---
	FAN	P _{f,40}	24	27	30	30	44	48	---	---	---	99	---
	CC	P _{t,20}	58	62	63	59	69	70	---	---	---	329	---
140	---	P _{t0,40}	41	49	59	69	87	105	---	---	---	146	---
	FAN	P _{f,40}	23	25	30	32	42	47	---	---	---	97	---
	CC	P _{t,20}	56	59	63	63	66	68	---	---	---	321	---
160	---	P _{t0,40}	40	48	57	62	86	100	---	---	---	---	---
	FAN	P _{f,40}	22	25	29	29	40	45	---	---	---	---	---
	CC	P _{t,20}	54	57	61	56	62	65	---	---	---	---	---
180	---	P _{t0,40}	33	46	48	67	82	99	---	---	---	---	---
	FAN	P _{f,40}	17	23	23	31	38	42	---	---	---	---	---
	CC	P _{t,20}	42	54	48	61	59	61	---	---	---	---	---
200	---	P _{t0,40}	32	38	47	51	71	95	---	---	---	---	---
	FAN	P _{f,40}	16	18	22	22	30	40	---	---	---	---	---
	CC	P _{t,20}	41	43	47	44	48	58	---	---	---	---	---
224	---	P _{t0,40}	31	37	45	54	69	81	---	---	---	---	---
	FAN	P _{f,40}	16	18	21	24	29	32	---	---	---	---	---
	CC	P _{t,20}	40	41	44	47	46	47	---	---	---	---	---
250	---	P _{t0,40}	30	36	44	47	66	78	---	---	---	---	---
	FAN	P _{f,40}	15	17	20	21	28	31	---	---	---	---	---
	CC	P _{t,20}	38	40	43	41	44	45	---	---	---	---	---
280	---	P _{t0,40}	29	34	43	50	63	75	---	---	---	---	---
	FAN	P _{f,40}	15	17	20	22	27	30	---	---	---	---	---
	CC	P _{t,20}	37	38	43	43	42	43	---	---	---	---	---
315	---	P _{t0,40}	29	34	42	46	62	72	---	---	---	---	---
	FAN	P _{f,40}	14	16	20	20	26	29	---	---	---	---	---
	CC	P _{t,20}	36	38	42	39	41	42	---	---	---	---	---
355	---	P _{t0,40}	---	32	---	49	60	71	---	---	---	---	---
	FAN	P _{f,40}	---	15	---	21	25	28	---	---	---	---	---
	CC	P _{t,20}	---	36	---	42	40	41	---	---	---	---	---
400	---	P _{t0,40}	---	---	---	---	68	---	---	---	---	---	---
	FAN	P _{f,40}	---	---	---	---	27	---	---	---	---	---	---
	CC	P _{t,20}	---	---	---	---	39	---	---	---	---	---	---
450	---	P _{t0,40}	---	---	---	---	---	---	---	---	---	---	---
	FAN	P _{f,40}	---	---	---	---	---	---	---	---	---	---	---
	CC	P _{t,20}	---	---	---	---	---	---	---	---	---	---	---

Potencia térmica límite

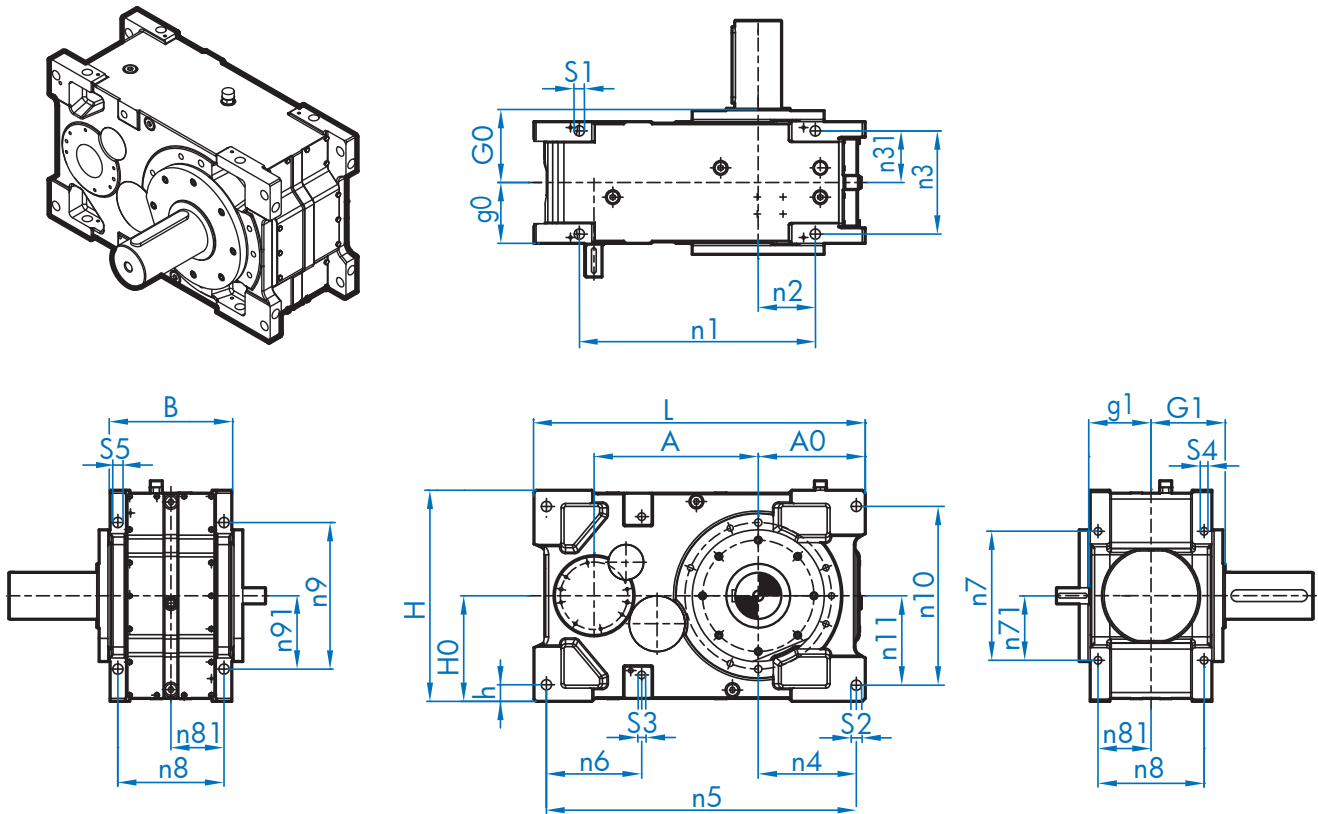
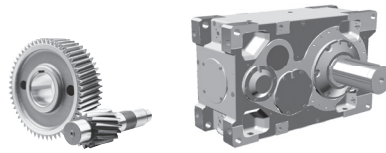


DRIVESYSTEMS

Dimensiones de los reductores de ejes paralelos

Dimensiones generales	132
Dimensiones de los ejes	133
SK 5207 / 5307	134
SK 6207 / 6307	136
SK 7207 / 7307	138
SK 8207 / 8307	140
SK 9207 / 9307	142
SK 10207 / 10307	144
SK 11207 / 11307	146
SK 12207 / 12307	148
SK 13207 / 13307	150
SK 14207 / 14307	152
SK 15207 / 15307	154
Ejes opcionales	156
Accesorios opcionales	159

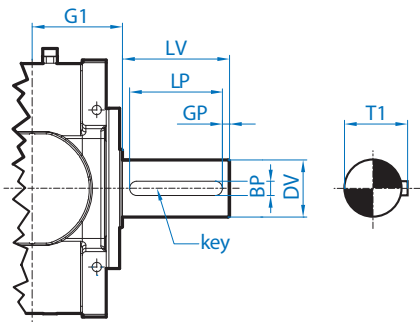
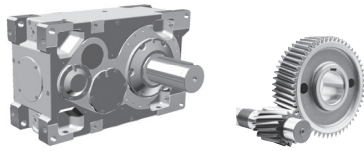
Dimensiones generales



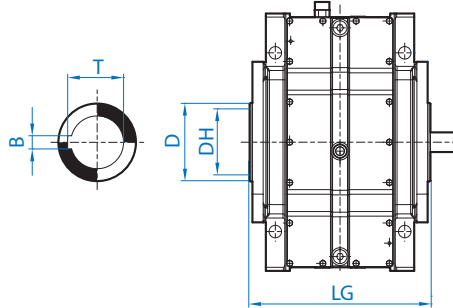
	DIMENSIONES GENERALES											TALADRO PARA FIJACIÓN			⇒
	A	A0	B	g0	G0	g1	G1	h	H	H0	L	∅ S1/S2	S4/S5	S3	
SK 5.07	377	230	345	172,5	172,5	182,5	192,5	30	455	227,5	730	28	M24 x 40	M24 x 36	134
SK 6.07	407	255	345	172,5	172,5	182,5	192,5	30	495	247,5	780	28	M24 x 40	M24 x 36	136
SK 7.07	440	295	350	175	189	179	197 (215)*	35	530	265	870	28	M24 x 30	M24	138
SK 8.07	465	325	350	175	189	179	197 (215)*	35	590	295	925	28	M24 x 30	M24	140
SK 9.07	530	330	415	207,5	248	212,5	253	45	650	325	1055	35	M30 x 45	M30	142
SK 10.07	560	365	415	207,5	248	212,5	253	45	720	360	1130	35	M30 x 45	M30	144
SK 11.07	630	370	440	254	270	260	280	52	750	375	1210	42	M36 x 58	M36	146
SK 12.07	695	405	510	288,5	305	294	315	57	850	425	1345	48	M42 x 65	M42	148
SK 13.07	780	475	550	323	343	328	353	60	950	475	1530	55	M48 x 75	M48	150
SK 14.07	835	505	610	325	373	355	383	55	1050	525	1615	55	M48 x 75	M48	152
SK 15.07	935	545	650	361	385	371	395	70	1100	550	1800	65	M56 x 90	M56	154

	DISTANCIAS ENTRE CENTROS															⇒
	n1	n2	n3	n31	n4	n5	n6	n7	n71	n8	n81	n9	n91	n10	n11	
SK 5.07	490	125	295	147,5	205	680	196	320	160	295	147,5	320	160	400	200	134
SK 6.07	530	130	295	147,5	230	730	196	320	160	295	147,5	320	160	400	200	136
SK 7.07	590	160	305	152,5	270	820	220	380	190	300	150	380	190	460	230	138
SK 8.07	645	160	305	152,5	300	875	220	440	220	300	150	380	190	540	270	140
SK 9.07	730	175	352	176	302,5	995	325	440	220	362	181	440	220	540	270	142
SK 10.07	805	170	352	176	335	1057	325	500	250	362	181	440	220	640	320	144
SK 11.07	850	217,5	370	185	330	1130	340	520	260	385	192,5	520	260	670	335	146
SK 12.07	930	257,5	430	215	365	1265	410	600	300	440	220	600	300	770	385	148
SK 13.07	1050	290	465	232,5	425	1430	450	700	350	475	237,5	700	350	850	425	150
SK 14.07	1100	295	525	262,5	455	1515	150	780	390	535	267,5	700	350	950	475	152
SK 15.07	1230	345	550	275	490	1690	530	800	400	560	280	800	400	990	495	154

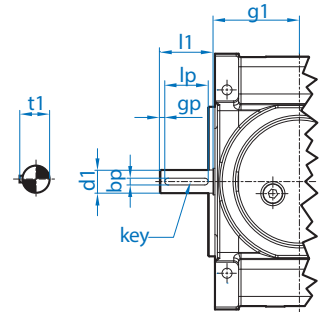
* valores entre paréntesis en la opción "DRY"



Eje macizo de salida



Eje hueco



Eje macizo de entrada

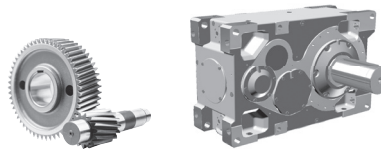
	EJE MACIZO DE SALIDA							EJE HUECO					⇒
	ø DV	LV	LP	BP	GP	T1	Passfeder	ø D	ø DH ^{H7}	LG	B	T	
SK 5.07	120	210	180	32	15	127	32 x 18 x 180	140	105	385	28	111,4	134
SK 6.07	120	210	180	32	15	127	32 x 18 x 180	140	105	385	28	111,4	136
SK 7.07	140	250	200	36	25	148	36 x 20 x 200	160	125	394	32	132,4	138
SK 8.07	140	250	200	36	25	148	36 x 20 x 200	160	125	394	32	132,4	140
SK 9.07	160	300	260	40	20	169	40 x 20 x 260	220	160 (145)*	506	40	169,4	142
SK 10.07	160	300	260	40	20	169	40 x 20 x 260	220	160 (145)*	506	40	169,4	144
SK 11.07	170	300	260	40	20	179	40 x 22 x 260	240	170	560	40	179,4	146
SK 12.07	200	350	300	45	25	210	45 x 25 x 300	250	190	630	45	200,4	148
SK 13.07	230	410	350	50	31	241	50 x 28 x 350	285	230	706	50	241,4	150
SK 14.07	250	410	360	56	25	262	56 x 32 x 360	285	230	766	50	241,4	152
SK 15.07	250	410	360	56	25	262	56 x 32 x 360	320	250	790	56	262,4	154

	SK..207 EJE MACIZO DE ENTRADA								SK..307 EJE MACIZO DE ENTRADA								⇒
	i _N	ø d1	l1	lp	bp	gp	t1	Passfeder	i _N	ø d1	l1	lp	bp	gp	t1	Passfeder	
SK 5.07	7,1-25	48	110	100	14	5	51,5	14 x 9 x 100	28,0-315	48	110	100	14	5	51,5	14 x 9 x 100	134
SK 6.07	8,0-28	48	110	100	14	5	51,5	14 x 9 x 100	31,5-355	48	110	100	14	5	51,5	14 x 9 x 100	136
SK 7.07	7,1-25	48	110	100	14	5	51,5	14 x 9 x 100	28,0-315	48	110	100	14	5	51,5	14 x 9 x 100	138
SK 8.07	8,0-28	48	110	100	14	5	51,5	14 x 9 x 100	31,5-355	48	110	100	14	5	51,5	14 x 9 x 100	140
SK 9.07	7,1-25	55	110	90	16	10	59,0	16 x 10 x 90	28,0-355	55	110	90	16	10	59,0	16 x 10 x 90	142
SK 10.07	8,0-28	55	110	90	16	10	59,0	16 x 10 x 90	28,0-400	55	110	90	16	10	59,0	16 x 10 x 90	144
SK 11.07	5,6-20	80	170	140	22	15	85,0	22 x 14 x 140	22,4-112	70	140	125	20	7,5	74,5	20 x 12 x 125	146
SK 12.07	5,6-20	100	210	180	28	15	106,0	28 x 16 x 180	22,4-112	80	170	140	22	15	85,0	22 x 14 x 140	148
SK 13.07	5,6-20	110	210	180	28	15	116,0	28 x 16 x 180	22,4-112	80	170	140	22	15	85,0	22 x 14 x 140	150
SK 14.07	7,1-25	110	210	180	28	15	116,0	28 x 16 x 180	28,0-140	80	170	140	22	15	85,0	22 x 14 x 140	152
SK 15.07	5,6-20	120	245	200	32	15	127,0	32 x 18 x 200	22,4-45	100	210	180	28	15	106,0	28 x 16 x 180	154
									50,0-112	80	170	140	22	15	85,0	22 x 14 x 140	154

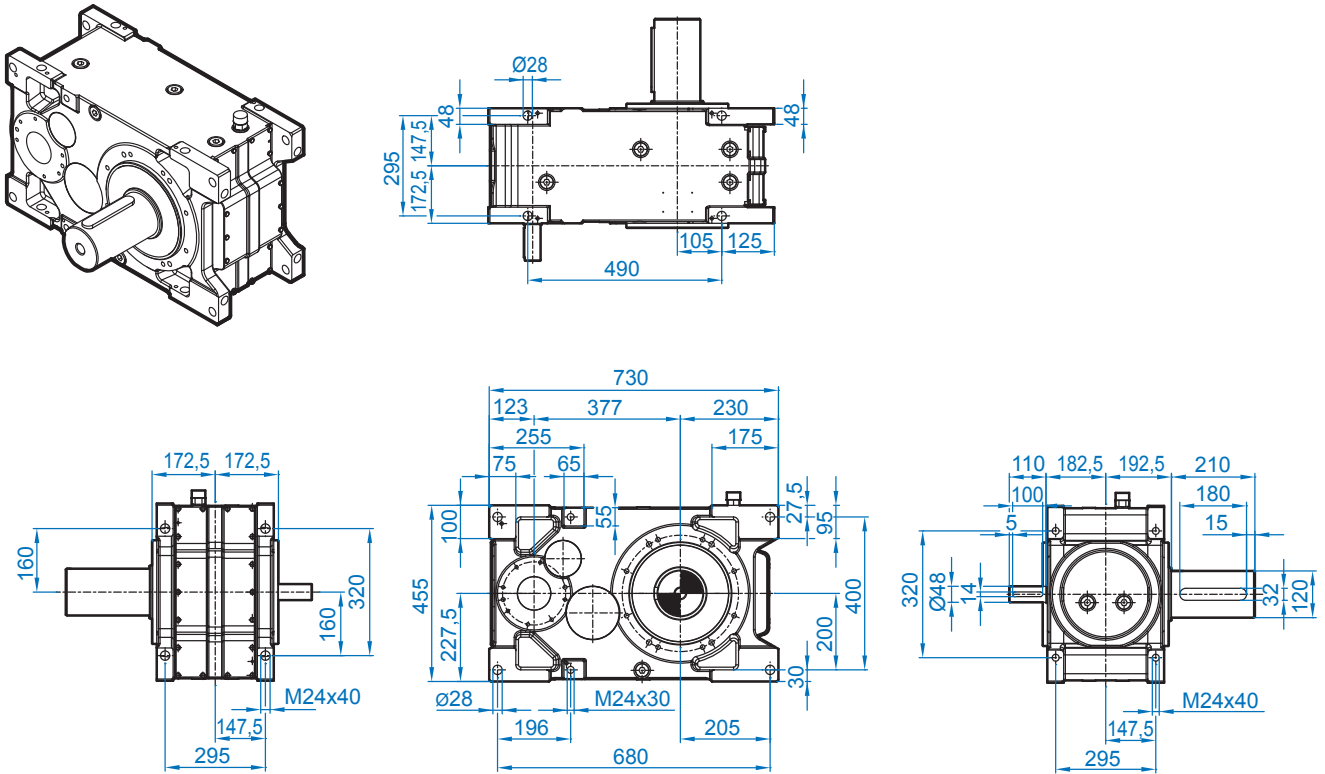
* valores entre paréntesis en la opción "DRY"

Planos dimensionales

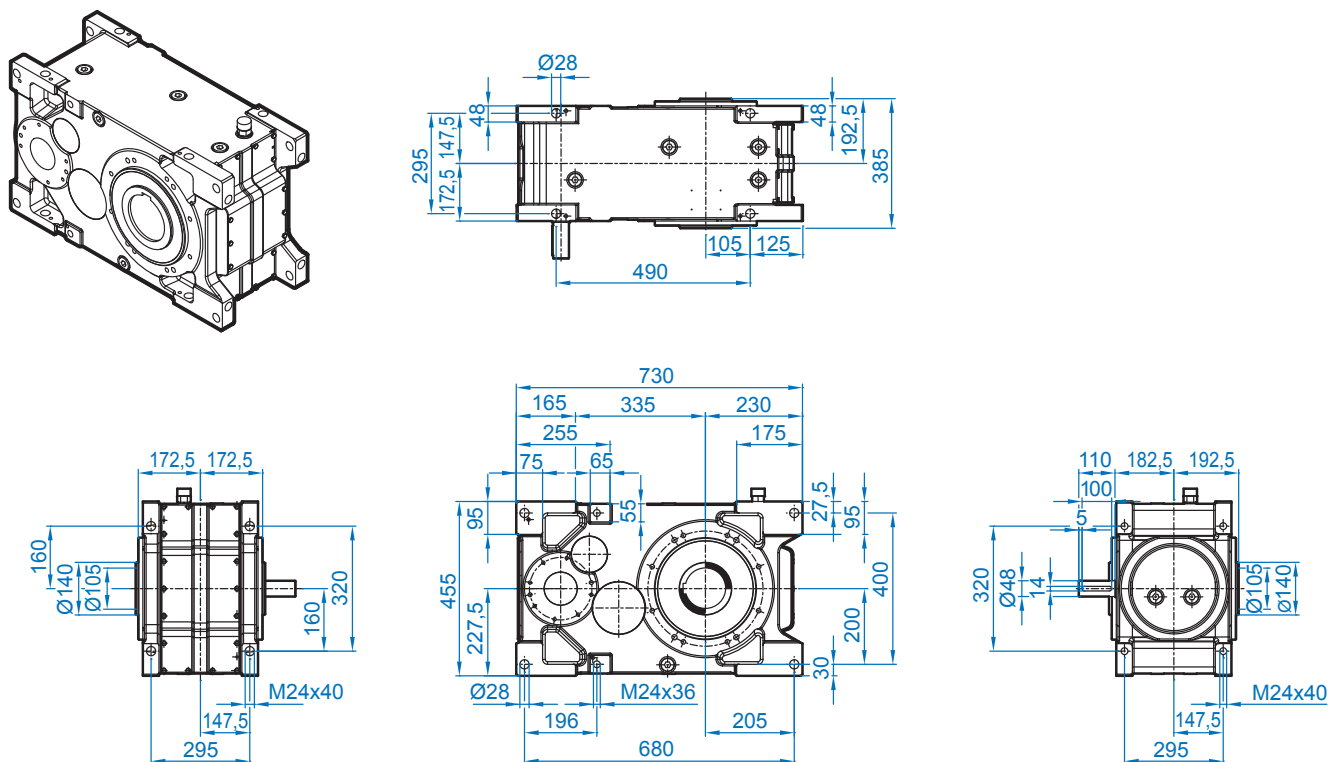
SK 5207 / SK 5307



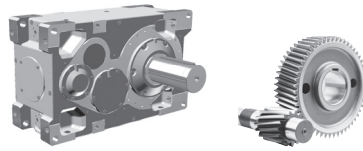
SK 5207 / 5307 V *



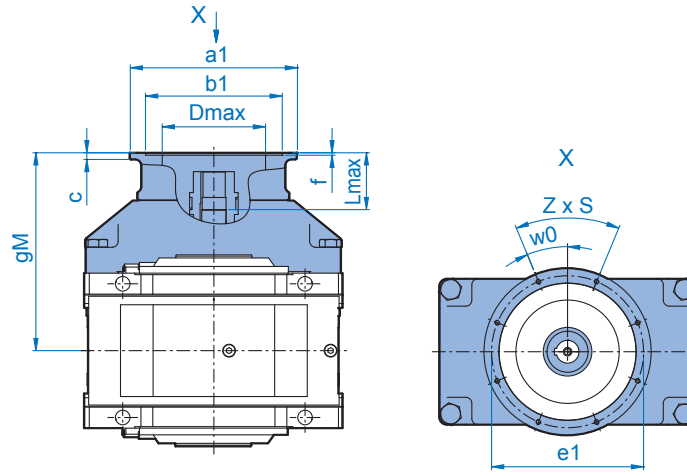
SK 5207 / 5307 A *



* Dimensión para la opción "DRY" consulte por favor 132-133



SK 5207 / SK 5307

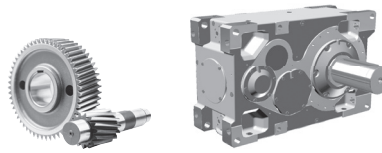


		gM	ø a1	ø b1	ø e1	c	f	z x s	w0°	ø Dmax	Lmax	
SK 5207	IEC ¹⁾	100	381,5	250	180	215	11	4,0	4 x 14,5	0	160	89
		112	381,5	250	180	215	11	4,0	4 x 14,5	0	160	89
		132	406,5	300	230	265	12	4,0	4 x 14,5	0	210	114
		160	436,5	350	250	300	15	6,5	4 x 17,5	45,0	220	144
		180	436,5	350	250	300	15	6,5	4 x 17,5	45,0	220	144
		200	436,5	400	300	350	17	6,5	4 x 17,5	45,0	250	144
		225	466,5	450	350	400	18	6,5	8 x 17,5	22,5	250	174
		250	466,5	550	450	500	22	8,0	8 x M16	22,5	250	174
SK 5307	IEC ¹⁾	100	381,5	250	180	215	11	4,0	4 x 14,5	0	160	89
		112	381,5	250	180	215	11	4,0	4 x 14,5	0	160	89
		132	406,5	300	230	265	12	4,0	4 x 14,5	0	210	114
		160	436,5	350	250	300	15	6,5	4 x 17,5	45,0	220	144
		180	436,5	350	250	300	15	6,5	4 x 17,5	45,0	220	144
		200	436,5	400	300	350	17	6,5	4 x 17,5	45,0	250	144
		225	466,5	450	350	400	18	6,5	8 x 17,5	22,5	250	174
		250	466,5	550	450	500	22	8,0	8 x M16	22,5	250	174
SK 5307	IEC ¹⁾	280	466,5	550	450	500	22	8,0	8 x M16	22,5	250	174

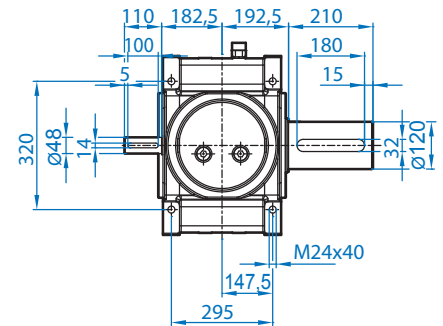
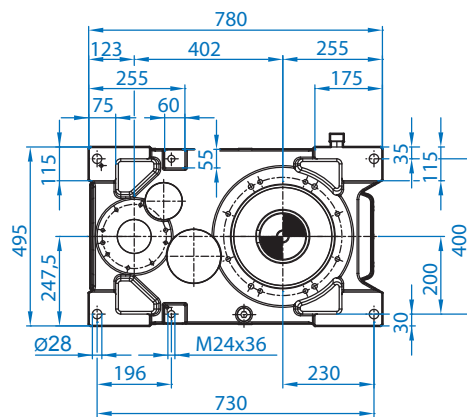
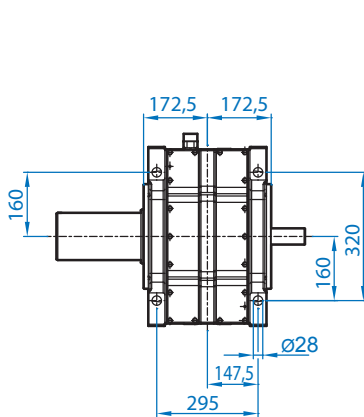
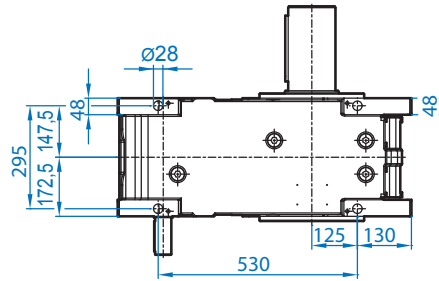
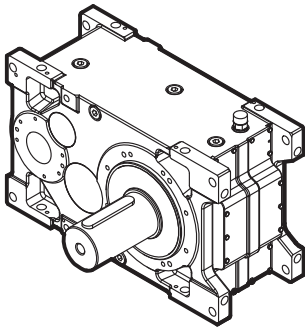
¹⁾ Denominación de tipo y dimensiones hasta 200 kW corresponden a motores NORD

		gM	ø a1	ø b1	ø e1	c	f	z x s	w0°	ø Dmax	Lmax	
SK 5207	NEMA	254/256 TC	453,5	350	215,9	184,15	38	4	4 x 1/2-13	45	220	161
		284/286 TC	453,5	350	266,7	228,6	38	4	4 x 1/2-13	45	220	161
		324/326 TC	466,5	400	317,5	279,4	51	4	4 x 5/8-11	45	265	173
		364/365 TC	496,5	450	317,5	279,4	52	4	4 x 5/8-11	45	280	204
		404/405 TC	510,5	550	317,5	279,4	70	6	4 x 5/8-11	45	330	218
SK 5307	NEMA	254/256 TC	453,5	350	215,9	184,15	38	4	4 x 1/2-13	45	220	161
		284/286 TC	453,5	350	266,7	228,6	38	4	4 x 1/2-13	45	220	161
		324/326 TC	466,5	400	317,5	279,4	51	4	4 x 5/8-11	45	265	173
		364/365 TC	496,5	450	317,5	279,4	52	4	4 x 5/8-11	45	280	204
		404/405 TC	510,5	550	317,5	279,4	70	6	4 x 5/8-11	45	330	218

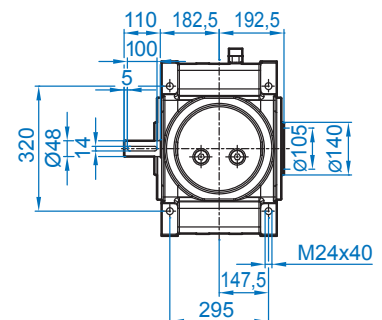
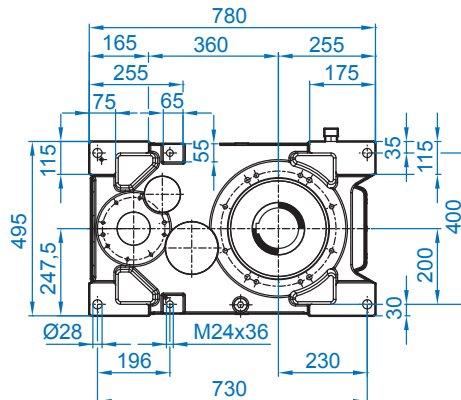
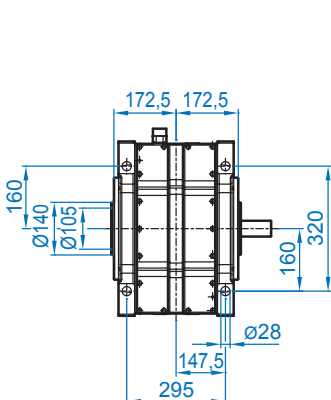
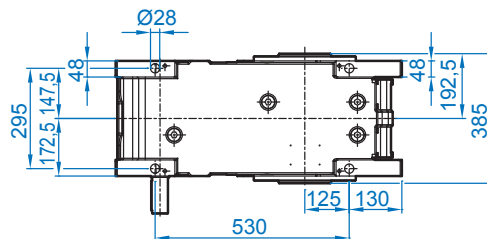
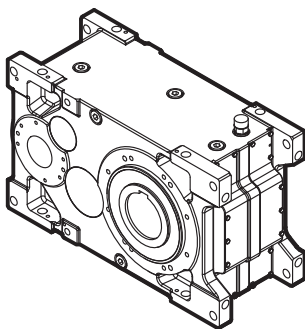
SK 6207 / SK 6307



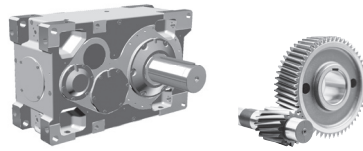
SK 6207 / 6307 V *



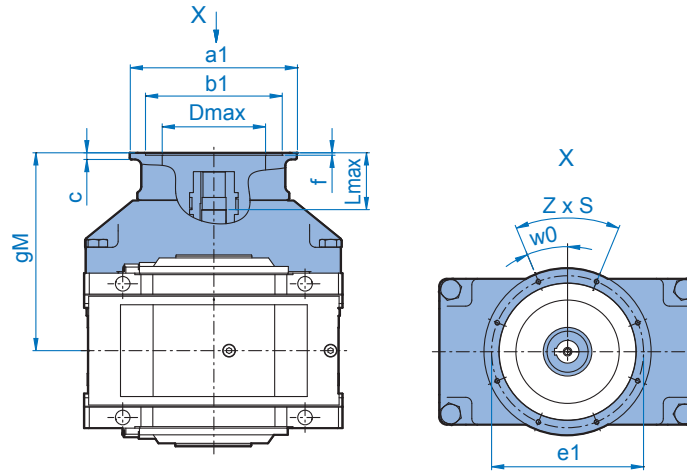
SK 6207 / 6307 A *



* Dimensión para la opción "DRY" consulte por favor 132-133



SK 6207 / SK 6307



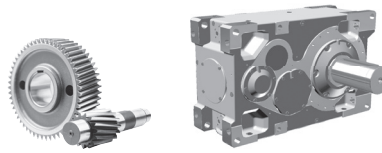
		gM	ø a1	ø b1	ø e1	c	f	z x s	w0°	ø Dmax	Lmax	
SK 6207	IEC ¹⁾	100	381,5	250	180	215	11	4,0	4 x 14,5	0	160	89
		112	381,5	250	180	215	11	4,0	4 x 14,5	0	160	89
		132	406,5	300	230	265	12	4,0	4 x 14,5	0	210	114
		160	436,5	350	250	300	15	6,5	4 x 17,5	45,0	220	144
		180	436,5	350	250	300	15	6,5	4 x 17,5	45,0	220	144
		200	436,5	400	300	350	17	6,5	4 x 17,5	45,0	250	144
		225	466,5	450	350	400	18	6,5	8 x 17,5	22,5	250	174
		250	466,5	550	450	500	22	8,0	8 x M16	22,5	250	174
SK 6307	IEC ¹⁾	100	381,5	250	180	215	11	4,0	4 x 14,5	0	160	89
		112	381,5	250	180	215	11	4,0	4 x 14,5	0	160	89
		132	406,5	300	230	265	12	4,0	4 x 14,5	0	210	114
		160	436,5	350	250	300	15	6,5	4 x 17,5	45,0	220	144
		180	436,5	350	250	300	15	6,5	4 x 17,5	45,0	220	144
		200	436,5	400	300	350	17	6,5	4 x 17,5	45,0	250	144
		225	466,5	450	350	400	18	6,5	8 x 17,5	22,5	250	174
		250	466,5	550	450	500	22	8,0	8 x M16	22,5	250	174
		280	466,5	550	450	500	22	8,0	8 x M16	22,5	250	174

¹⁾ Denominación de tipo y dimensiones hasta 200 kW corresponden a motores NORD

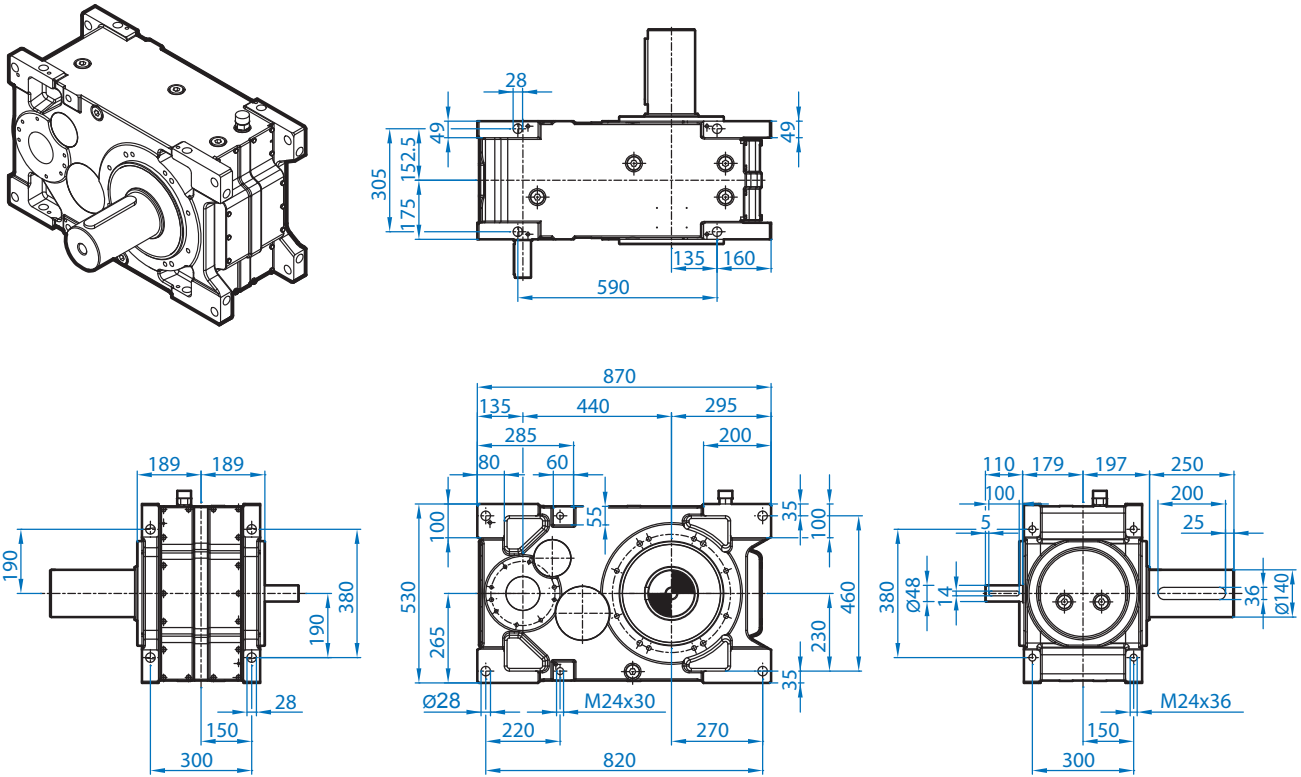
		gM	ø a1	ø b1	ø e1	c	f	z x s	w0°	ø Dmax	Lmax	
SK 6207	NEMA	254/256 TC	453,5	350	215,9	184,15	38	4	4 x 1/2-13	45	220	161
		284/286 TC	453,5	350	266,7	228,6	38	4	4 x 1/2-13	45	220	161
		324/326 TC	466,5	400	317,5	279,4	51	4	4 x 5/8-11	45	265	173
		364/365 TC	496,5	450	317,5	279,4	52	4	4 x 5/8-11	45	280	204
		404/405 TC	510,5	550	317,5	279,4	70	6	4 x 5/8-11	45	330	218
SK 6307	NEMA	254/256 TC	453,5	350	215,9	184,15	38	4	4 x 1/2-13	45	220	161
		284/286 TC	453,5	350	266,7	228,6	38	4	4 x 1/2-13	45	220	161
		324/326 TC	466,5	400	317,5	279,4	51	4	4 x 5/8-11	45	265	173
		364/365 TC	496,5	450	317,5	279,4	52	4	4 x 5/8-11	45	280	204
		404/405 TC	510,5	550	317,5	279,4	70	6	4 x 5/8-11	45	330	218

Planos dimensionales

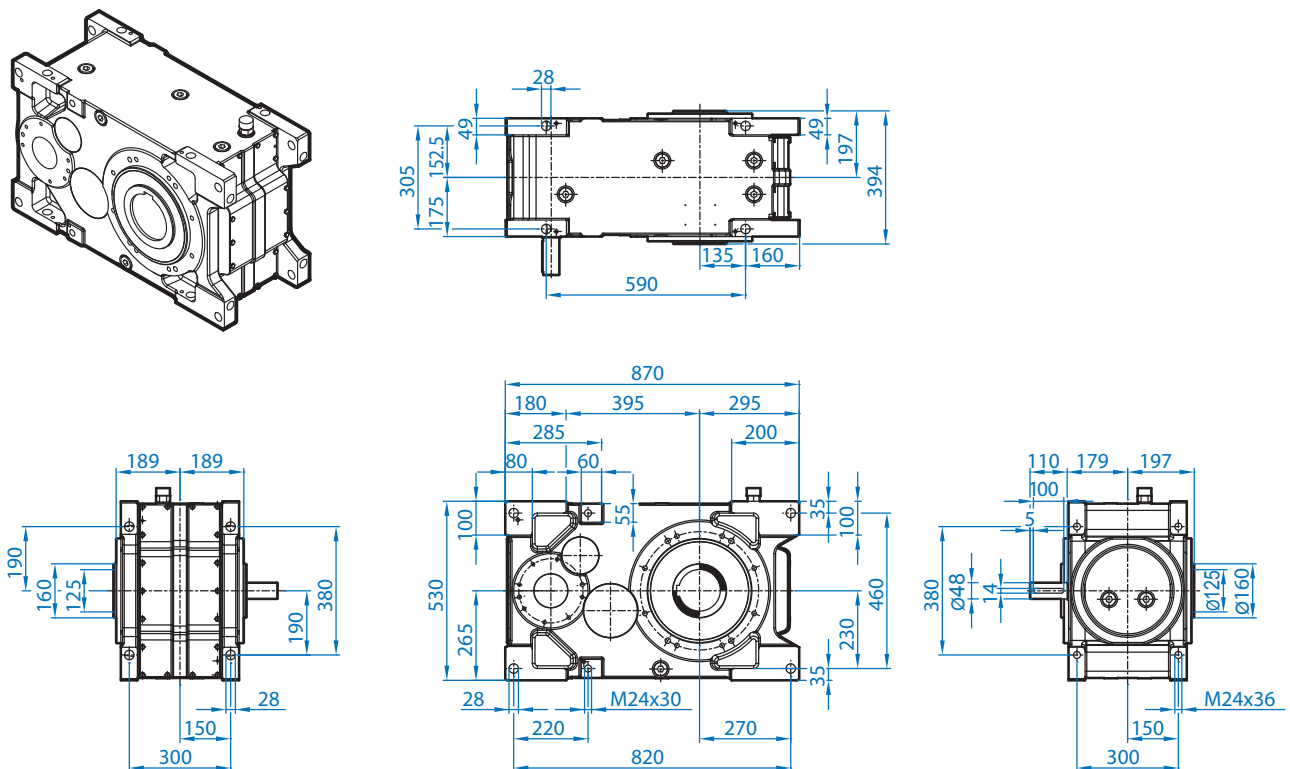
SK 7207 / SK 7307



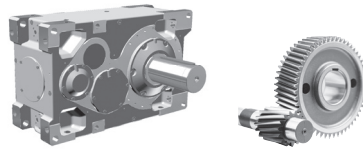
SK 7207 / 7307 V *



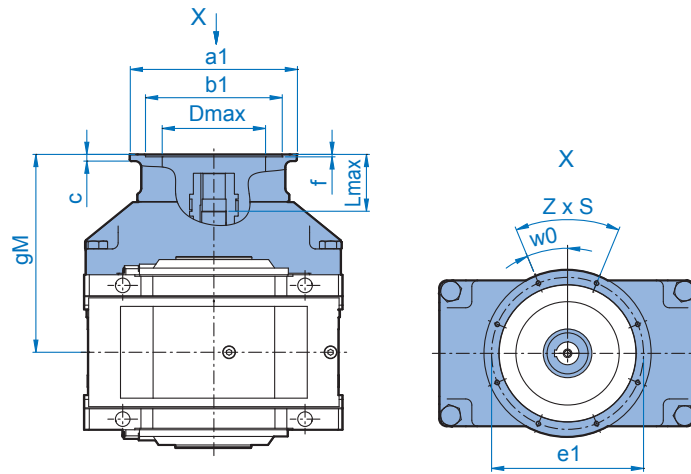
SK 7207 / 7307 A *



* Dimensión para la opción "DRY" consulte por favor 132-133



SK 7207 / SK 7307



		gM	ø a1	ø b1	ø e1	c	f	z x s	w0°	ø Dmax	Lmax	
SK 7207	IEC 1)	100	389	250	180	215	11	4,0	4 x 14,5	0	160	100
		112	389	250	180	215	11	4,0	4 x 14,5	0	160	100
		132	409	300	230	265	12	4,0	4 x 14,5	0	210	120
		160	439	350	250	300	15	6,5	4 x 17,5	45,0	220	150
		180	439	350	250	300	15	6,5	4 x 17,5	45,0	220	150
		200	439	400	300	350	17	6,5	4 x 17,5	45,0	250	150
		225	469	450	350	400	18	6,5	8 x 17,5	22,5	250	180
		250	469	550	450	500	22	8,0	8 x M16	22,5	250	180
		280	469	550	450	500	22	8,0	8 x M16	22,5	250	180
	315	499	660	550	600	22	8,0	8 x 22	22,5	250	210	
	TN 2)	315	499	800	680	740	25	8,0	8 x 22	22,5	250	210
	355	499	900	780	840	25	8,0	8 x 22	22,5	250	210	
SK 7307	IEC 1)	100	389	250	180	215	11	4,0	4 x 14,5	0	160	100
		112	389	250	180	215	11	4,0	4 x 14,5	0	160	100
		132	409	300	230	265	12	4,0	4 x 14,5	0	210	120
		160	439	350	250	300	15	6,5	4 x 17,5	45,0	220	150
		180	439	350	250	300	15	6,5	4 x 17,5	45,0	220	150
		200	439	400	300	350	17	6,5	4 x 17,5	45,0	250	150
		225	469	450	350	400	18	6,5	8 x 17,5	22,5	250	180
		250	469	550	450	500	22	8,0	8 x M16	22,5	250	180
		280	469	550	450	500	22	8,0	8 x M16	22,5	250	180
	315	499	660	550	600	22	8,0	8 x 22	22,5	250	210	
	TN 2)	315	499	800	680	740	25	8,0	8 x 22	22,5	250	210
	355	499	900	780	840	25	8,0	8 x 22	22,5	250	210	

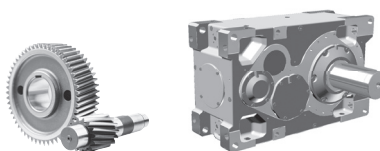
1) Denominación de tipo y dimensiones hasta 200 kW corresponden a motores NORD

2) Datos de los motores normalizados según otras normas a petición

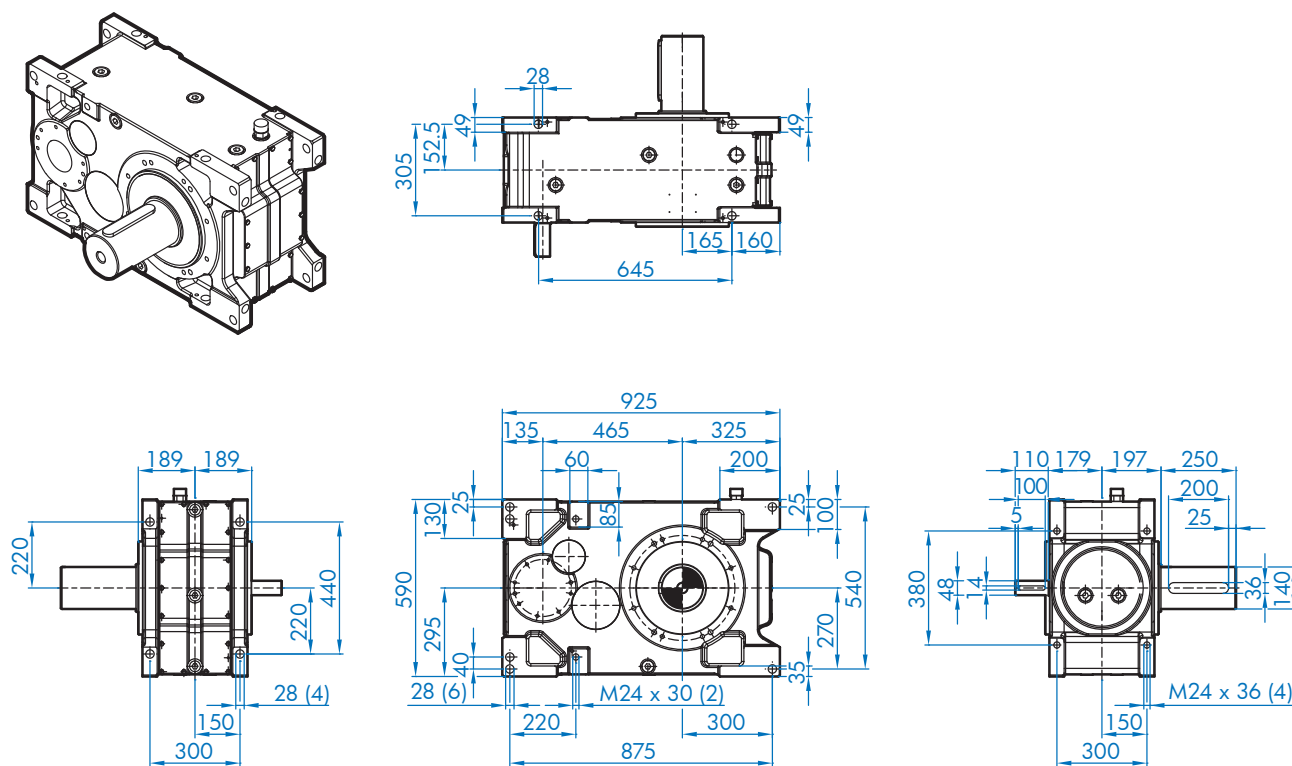
		gM	ø a1	ø b1	ø e1	c	f	z x s	w0°	ø Dmax	Lmax	
SK 7207	NEMA	254/256 TC	439	350	215,9	184,15	38	4	4 x 1/2-13	45	220	173
		284/286 TC	439	350	266,7	228,6	38	4	4 x 1/2-13	45	220	173
		324/326 TC	439	400	317,5	279,4	51	4	4 x 5/8-11	45	265	184
		364/365 TC	469	450	317,5	279,4	52	4	4 x 5/8-11	45	280	214
		404/405 TC	469	550	317,5	279,4	70	6	4 x 5/8-11	45	330	228
		444/445 TC	469	550	406,4	355,6	102	6	4 x 5/8-11	45	330	260
		447/449 TC	499	660	406,4	355,6	67	6	4 x 5/8-11	45	330	255
SK 7307	NEMA	254/256 TC	439	350	215,9	184,15	38	4	4 x 1/2-13	45	220	173
		284/286 TC	439	350	266,7	228,6	38	4	4 x 1/2-13	45	220	173
		324/326 TC	439	400	317,5	279,4	51	4	4 x 5/8-11	45	265	184
		364/365 TC	469	450	317,5	279,4	52	4	4 x 5/8-11	45	280	214
		404/405 TC	469	550	317,5	279,4	70	6	4 x 5/8-11	45	330	228
		444/445 TC	469	550	406,4	355,6	102	6	4 x 5/8-11	45	330	260
		447/449 TC	499	660	406,4	355,6	67	6	4 x 5/8-11	45	330	255

Planos dimensionales

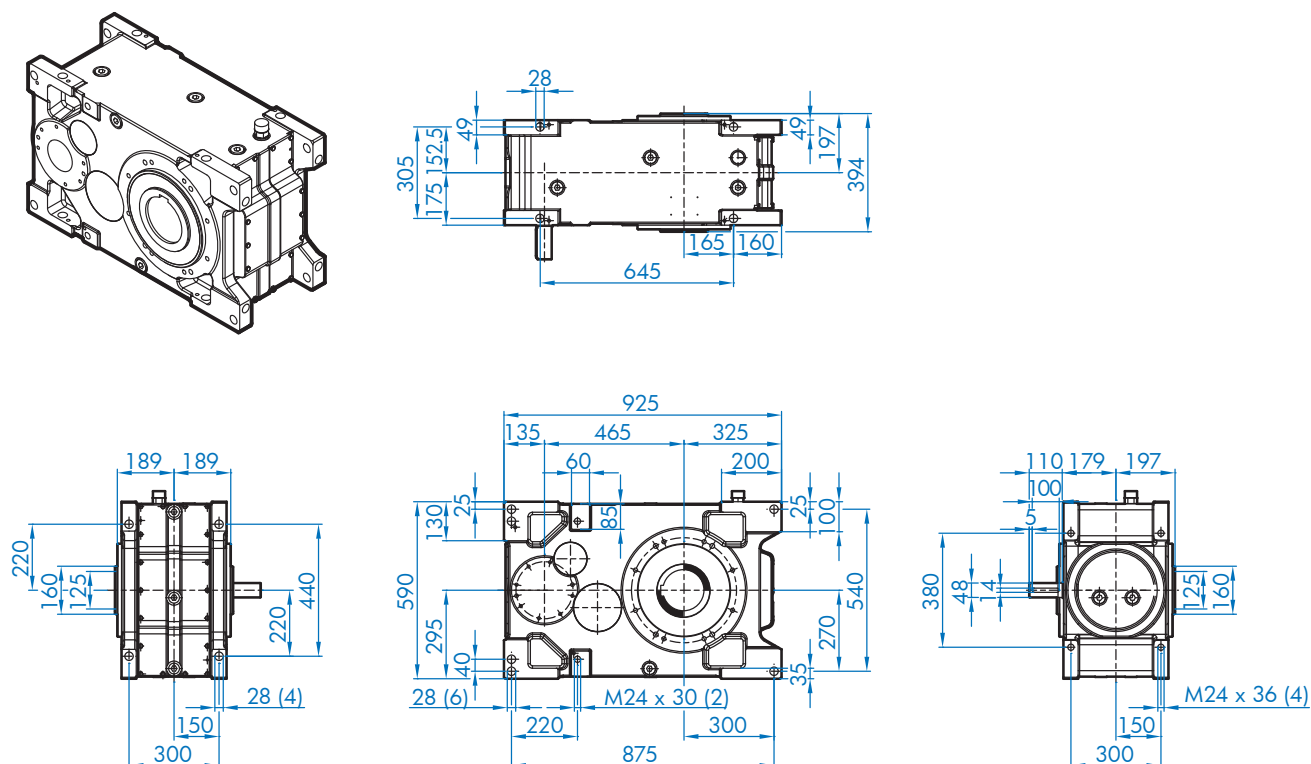
SK 8207 / SK 8307



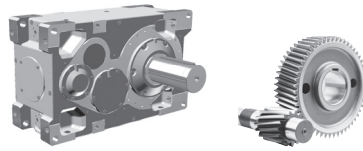
SK 8207 / 8307 V *



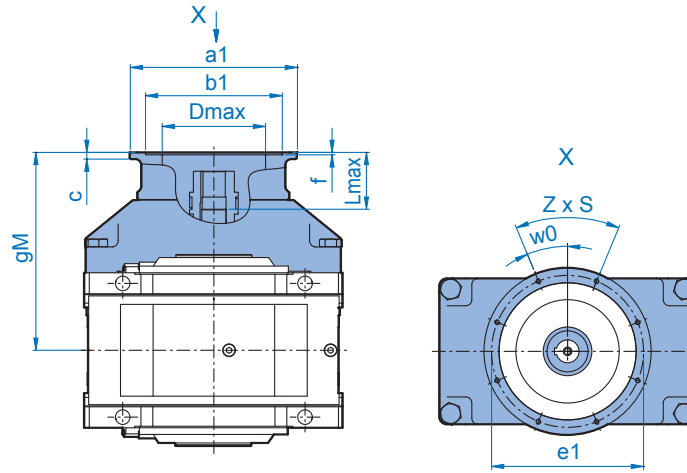
SK 8207 / 8307 A *



* Dimensión para la opción "DRY" consulte por favor 132-133



SK 8207 / SK 8307



			gM	ø a1	ø b1	ø e1	c	f	z x s	w0°	ø Dmax	Lmax
SK 8207	IEC ¹⁾	100	389	250	180	215	11	4,0	4 x 14.5	0	160	100
		112	389	250	180	215	11	4,0	4 x 14.5	0	160	100
		132	409	300	230	265	12	4,0	4 x 14.5	0	210	120
		160	439	350	250	300	15	6,5	4 x 17.5	45,0	220	150
		180	439	350	250	300	15	6,5	4 x 17.5	45,0	220	150
		200	439	400	300	350	17	6,5	4 x 17.5	45,0	250	150
		225	469	450	350	400	18	6,5	8 x 17.5	22,5	250	180
		250	469	550	450	500	22	8,0	8 x M16	22,5	250	180
		280	469	550	450	500	22	8,0	8 x M16	22,5	250	180
	315	499	660	550	600	22	8,0	8 x 22	22,5	250	210	
TN ²⁾	315	499	800	680	740	25	8,0	8 x 22	22,5	250	210	
	355	499	900	780	840	25	8,0	8 x 22	22,5	250	210	
SK 8307	IEC ¹⁾	100	389	250	180	215	11	4,0	4 x 14.5	0	160	100
		112	389	250	180	215	11	4,0	4 x 14.5	0	160	100
		132	409	300	230	265	12	4,0	4 x 14.5	0	210	120
		160	439	350	250	300	15	6,5	4 x 17.5	45,0	220	150
		180	439	350	250	300	15	6,5	4 x 17.5	45,0	220	150
		200	439	400	300	350	17	6,5	4 x 17.5	45,0	250	150
		225	469	450	350	400	18	6,5	8 x 17.5	22,5	250	180
		250	469	550	450	500	22	8,0	8 x M16	22,5	250	180
		280	469	550	450	500	22	8,0	8 x M16	22,5	250	180
	315	499	660	550	600	22	8,0	8 x 22	22,5	250	210	
TN ²⁾	315	499	800	680	740	25	8,0	8 x 22	22,5	250	210	
	355	499	900	780	840	25	8,0	8 x 22	22,5	250	210	

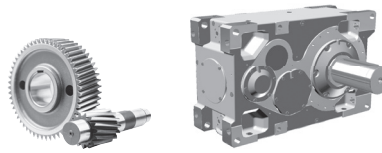
¹⁾ Denominación de tipo y dimensiones hasta 200 kW corresponden a motores NORD

²⁾ Datos de los motores normalizados según otras normas a petición

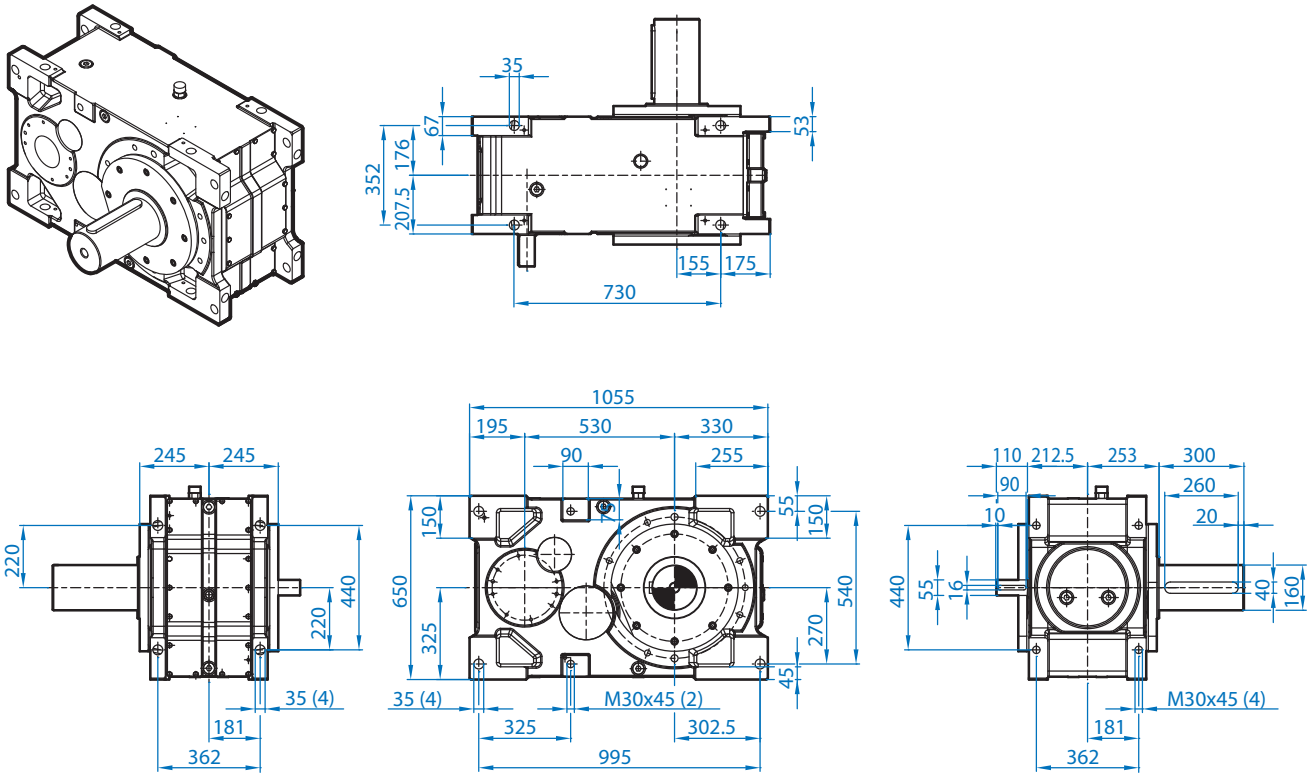
			gM	ø a1	ø b1	ø e1	c	f	z x s	w0°	ø Dmax	Lmax
SK 8207	NEMA	254/256 TC	439	350	215,9	184,15	38	4	4 x 1/2-13	45	220	173
		284/286 TC	439	350	266,7	228,6	38	4	4 x 1/2-13	45	220	173
		324/326 TC	439	400	317,5	279,4	51	4	4 x 5/8-11	45	265	184
		364/365 TC	469	450	317,5	279,4	52	4	4 x 5/8-11	45	280	214
		404/405 TC	469	550	317,5	279,4	70	6	4 x 5/8-11	45	330	228
		444/445 TC	469	550	406,4	355,6	102	6	4 x 5/8-11	45	330	260
		447/449 TC	499	660	406,4	355,6	67	6	4 x 5/8-11	45	330	255
SK 8307	NEMA	254/256 TC	439	350	215,9	184,15	38	4	4 x 1/2-13	45	220	173
		284/286 TC	439	350	266,7	228,6	38	4	4 x 1/2-13	45	220	173
		324/326 TC	439	400	317,5	279,4	51	4	4 x 5/8-11	45	265	184
		364/365 TC	469	450	317,5	279,4	52	4	4 x 5/8-11	45	280	214
		404/405 TC	469	550	317,5	279,4	70	6	4 x 5/8-11	45	330	228
		444/445 TC	469	550	406,4	355,6	102	6	4 x 5/8-11	45	330	260
		447/449 TC	499	660	406,4	355,6	67	6	4 x 5/8-11	45	330	255

Planos dimensionales

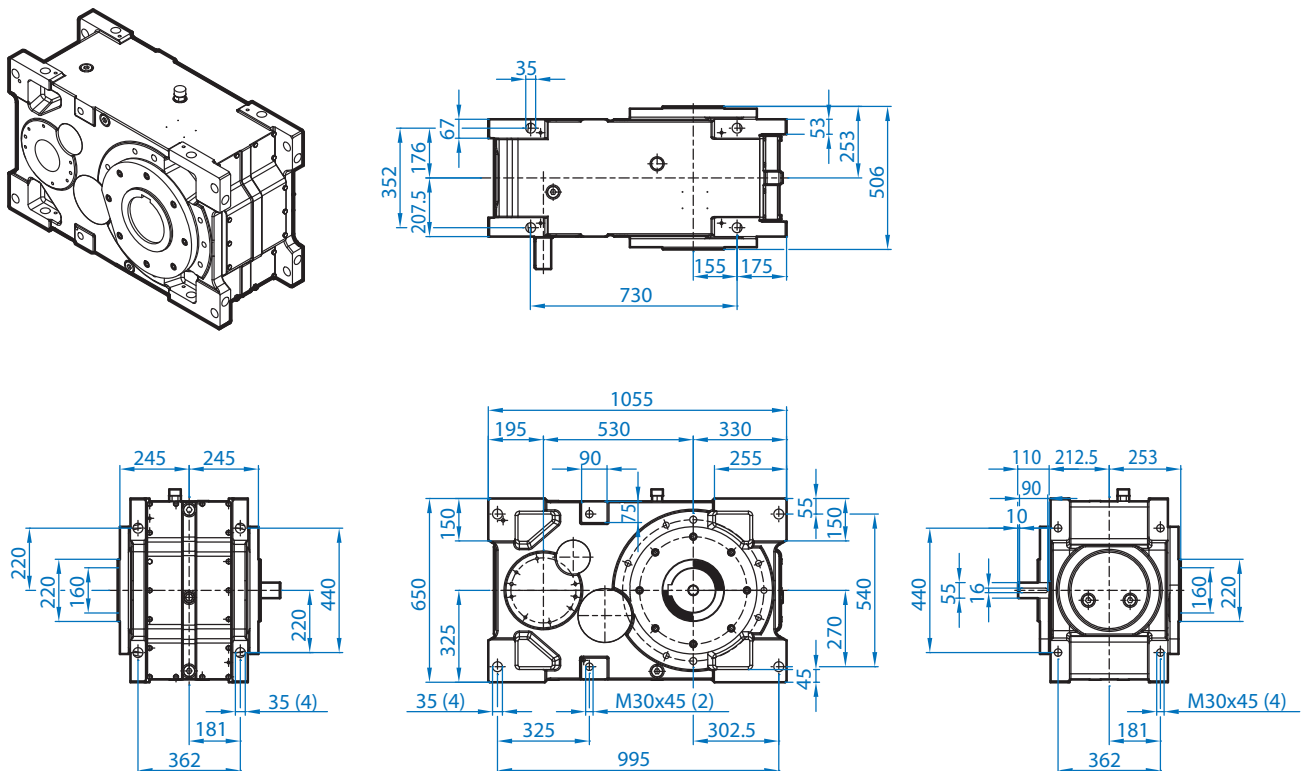
SK 9207 / SK 9307



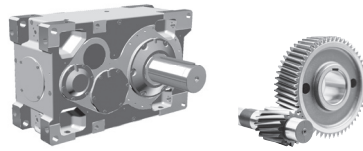
SK 9207 / 9307 V



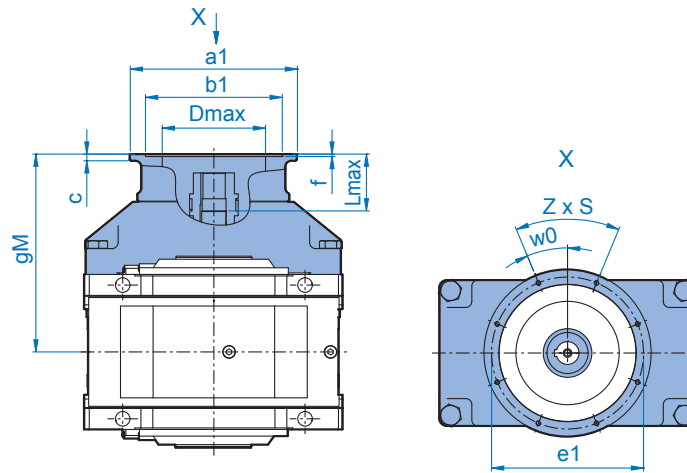
SK 9207 / 9307 A *



* Dimensión para la opción "DRY" consulte por favor 132-133



SK 9207 / SK 9307



		gM	ø a1	ø b1	ø e1	c	f	z x s	w0°	ø Dmax	Lmax	
SK 9207	IEC ¹⁾	100	421,5	250	180	215	11	4,0	4 x 14.5	0	160	99
		112	421,5	250	180	215	11	4,0	4 x 14.5	0	160	99
		132	441,5	300	230	265	12	4,0	4 x 14.5	0	210	119
		160	471,5	350	250	300	15	6,5	4 x 17.5	45,0	220	149
		180	471,5	350	250	300	15	6,5	4 x 17.5	45,0	220	149
		200	471,5	400	300	350	17	6,5	4 x 17.5	45,0	250	149
		225	501,5	450	350	400	18	6,5	8 x 17.5	22,5	250	179
		250	501,5	550	450	500	22	8,0	8 x M16	22,5	250	179
		280	501,5	550	450	500	22	8,0	8 x M16	22,5	250	179
		315	531,5	660	550	600	22	8,0	8 x 22	22,5	250	209
SK 9207	TN ²⁾	315	531,5	800	680	740	25	8,0	8 x 22	22,5	250	209
		355	531,5	900	780	840	25	8,0	8 x 22	22,5	250	209
SK 9307	IEC ¹⁾	100	421,5	250	180	215	11	4,0	4 x 14.5	0	160	99
		112	421,5	250	180	215	11	4,0	4 x 14.5	0	160	99
		132	441,5	300	230	265	12	4,0	4 x 14.5	0	210	119
		160	471,5	350	250	300	15	6,5	4 x 17.5	45,0	220	149
		180	471,5	350	250	300	15	6,5	4 x 17.5	45,0	220	149
		200	471,5	400	300	350	17	6,5	4 x 17.5	45,0	250	149
		225	501,5	450	350	400	18	6,5	8 x 17.5	22,5	250	179
		250	501,5	550	450	500	22	8,0	8 x M16	22,5	250	179
		280	501,5	550	450	500	22	8,0	8 x M16	22,5	250	179
		315	531,5	660	550	600	22	8,0	8 x 22	22,5	250	209
SK 9307	TN ²⁾	315	531,5	800	680	740	25	8,0	8 x 22	22,5	250	209
		355	531,5	900	780	840	25	8,0	8 x 22	22,5	250	209

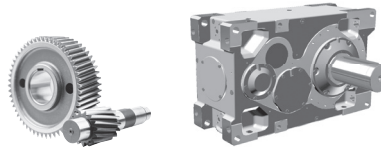
¹⁾ Denominación de tipo y dimensiones hasta 200 kW corresponden a motores NORD

²⁾ Datos de los motores normalizados según otras normas a petición

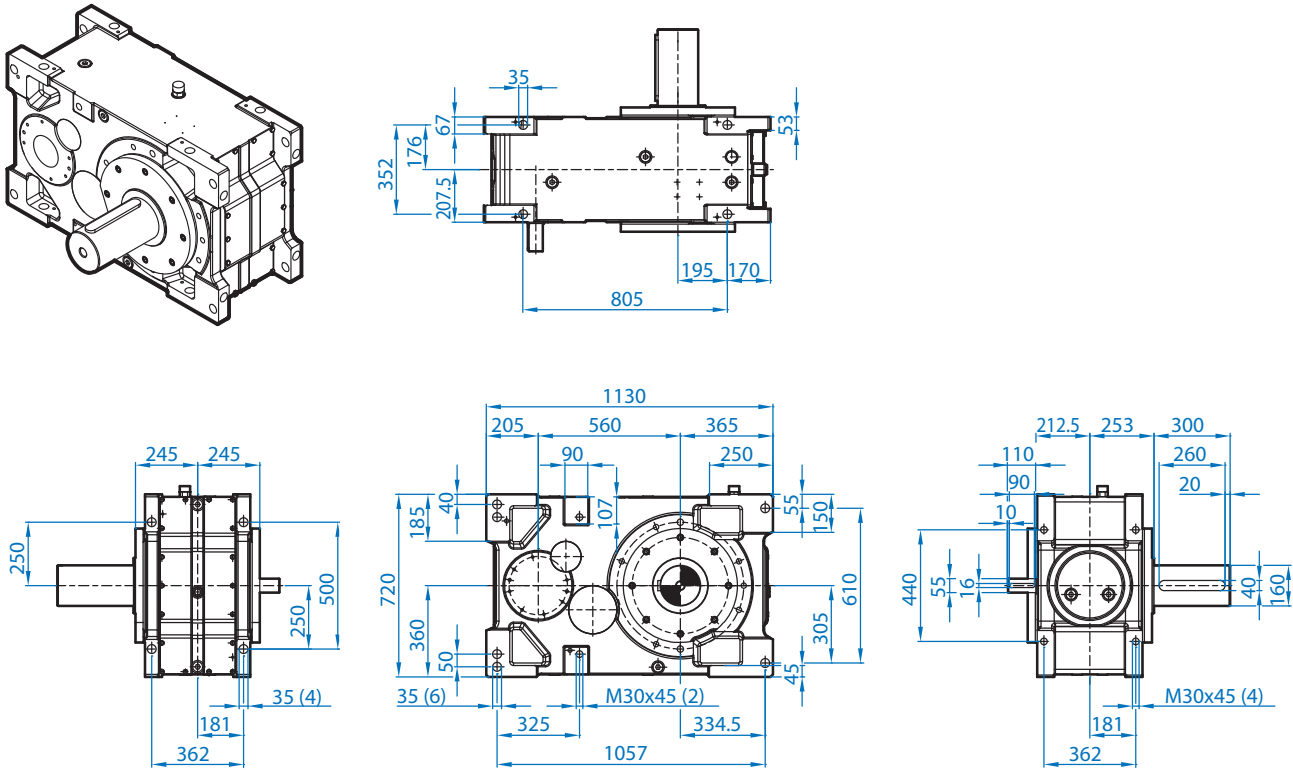
		gM	ø a1	ø b1	ø e1	c	f	z x s	w0°	ø Dmax	Lmax	
SK 9207	NEMA	254/256 TC	494,5	350	215,9	184,15	38	4	4 x 1/2-13	45	220	172
		284/286 TC	494,5	350	266,7	228,6	38	4	4 x 1/2-13	45	220	172
		324/326 TC	505,5	400	317,5	279,4	51	4	4 x 5/8-11	45	265	183
		364/365 TC	535,5	450	317,5	279,4	52	4	4 x 5/8-11	45	280	213
		404/405 TC	549,5	550	317,5	279,4	70	6	4 x 5/8-11	45	330	227
		444/445 TC	581,5	550	406,4	355,6	102	6	4 x 5/8-11	45	330	259
		447/449 TC	576,5	660	406,4	355,6	67	6	4 x 5/8-11	45	330	254
SK 9307	NEMA	254/256 TC	494,5	350	215,9	184,15	38	4	4 x 1/2-13	45	220	172
		284/286 TC	494,5	350	266,7	228,6	38	4	4 x 1/2-13	45	220	172
		324/326 TC	505,5	400	317,5	279,4	51	4	4 x 5/8-11	45	265	183
		364/365 TC	535,5	450	317,5	279,4	52	4	4 x 5/8-11	45	280	213
		404/405 TC	549,5	550	317,5	279,4	70	6	4 x 5/8-11	45	330	227
		444/445 TC	581,5	550	406,4	355,6	102	6	4 x 5/8-11	45	330	259
		447/449 TC	576,5	660	406,4	355,6	67	6	4 x 5/8-11	45	330	254

Planos dimensionales

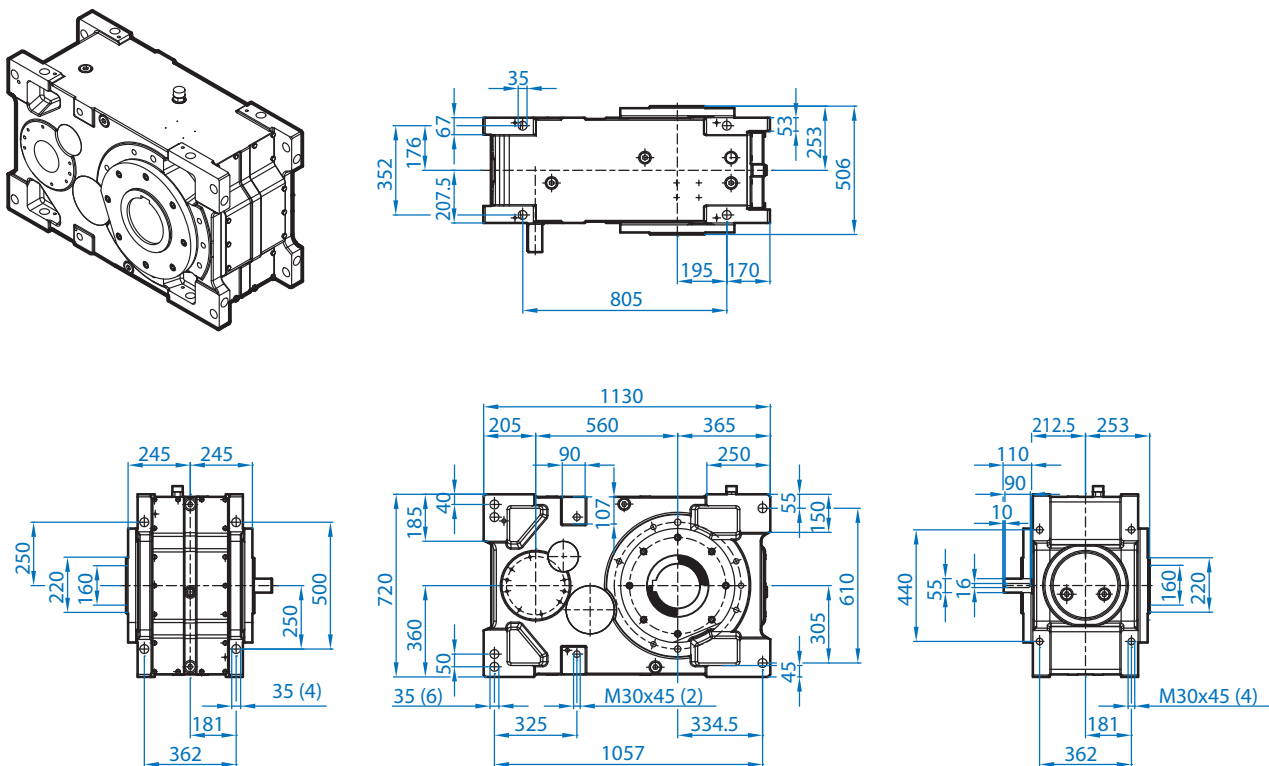
SK 10207 / SK 10307



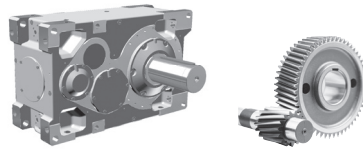
SK 10207 / 10307 V



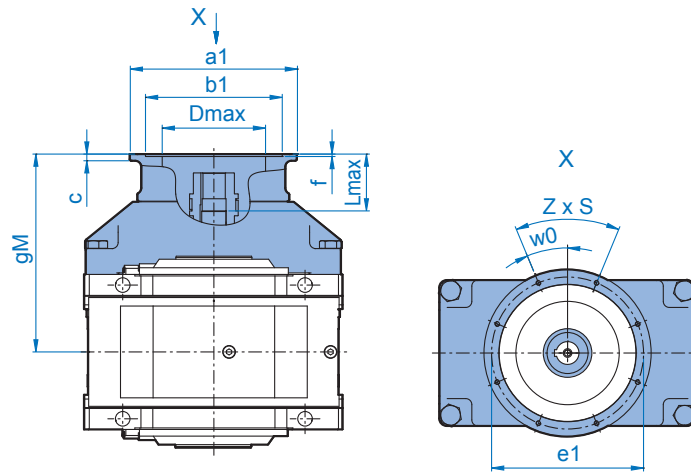
SK 10207/10307 A *



* Dimensión para la opción "DRY" consulte por favor 132-133



SK 10207 / SK 10307



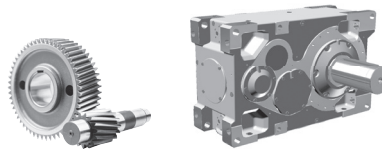
		gM	ø a1	ø b1	ø e1	c	f	z x s	w0°	ø Dmax	Lmax	
SK 10207	IEC ¹⁾	100	421,5	250	180	215	11	4,0	4 x 14,5	0	160	99
		112	421,5	250	180	215	11	4,0	4 x 14,5	0	160	99
		132	441,5	300	230	265	12	4,0	4 x 14,5	0	210	119
		160	471,5	350	250	300	15	6,5	4 x 17,5	45,0	220	149
		180	471,5	350	250	300	15	6,5	4 x 17,5	45,0	220	149
		200	471,5	400	300	350	17	6,5	4 x 17,5	45,0	250	149
		225	501,5	450	350	400	18	6,5	8 x 17,5	22,5	250	179
		250	501,5	550	450	500	22	8,0	8 x M16	22,5	250	179
		280	501,5	550	450	500	22	8,0	8 x M16	22,5	250	179
		315	531,5	660	550	600	22	8,0	8 x 22	22,5	250	209
SK 10207	TN ²⁾	315	531,5	800	680	740	25	8,0	8 x 22	22,5	250	209
		355	531,5	900	780	840	25	8,0	8 x 22	22,5	250	209
SK 10307	IEC ¹⁾	100	421,5	250	180	215	11	4,0	4 x 14,5	0	160	99
		112	421,5	250	180	215	11	4,0	4 x 14,5	0	160	99
		132	441,5	300	230	265	12	4,0	4 x 14,5	0	210	119
		160	471,5	350	250	300	15	6,5	4 x 17,5	45,0	220	149
		180	471,5	350	250	300	15	6,5	4 x 17,5	45,0	220	149
		200	471,5	400	300	350	17	6,5	4 x 17,5	45,0	250	149
		225	501,5	450	350	400	18	6,5	8 x 17,5	22,5	250	179
		250	501,5	550	450	500	22	8,0	8 x M16	22,5	250	179
		280	501,5	550	450	500	22	8,0	8 x M16	22,5	250	179
		315	531,5	660	550	600	22	8,0	8 x 22	22,5	250	209
SK 10307	TN ²⁾	315	531,5	800	680	740	25	8,0	8 x 22	22,5	250	209
		355	531,5	900	780	840	25	8,0	8 x 22	22,5	250	209

¹⁾ Denominación de tipo y dimensiones hasta 200 kW corresponden a motores NORD

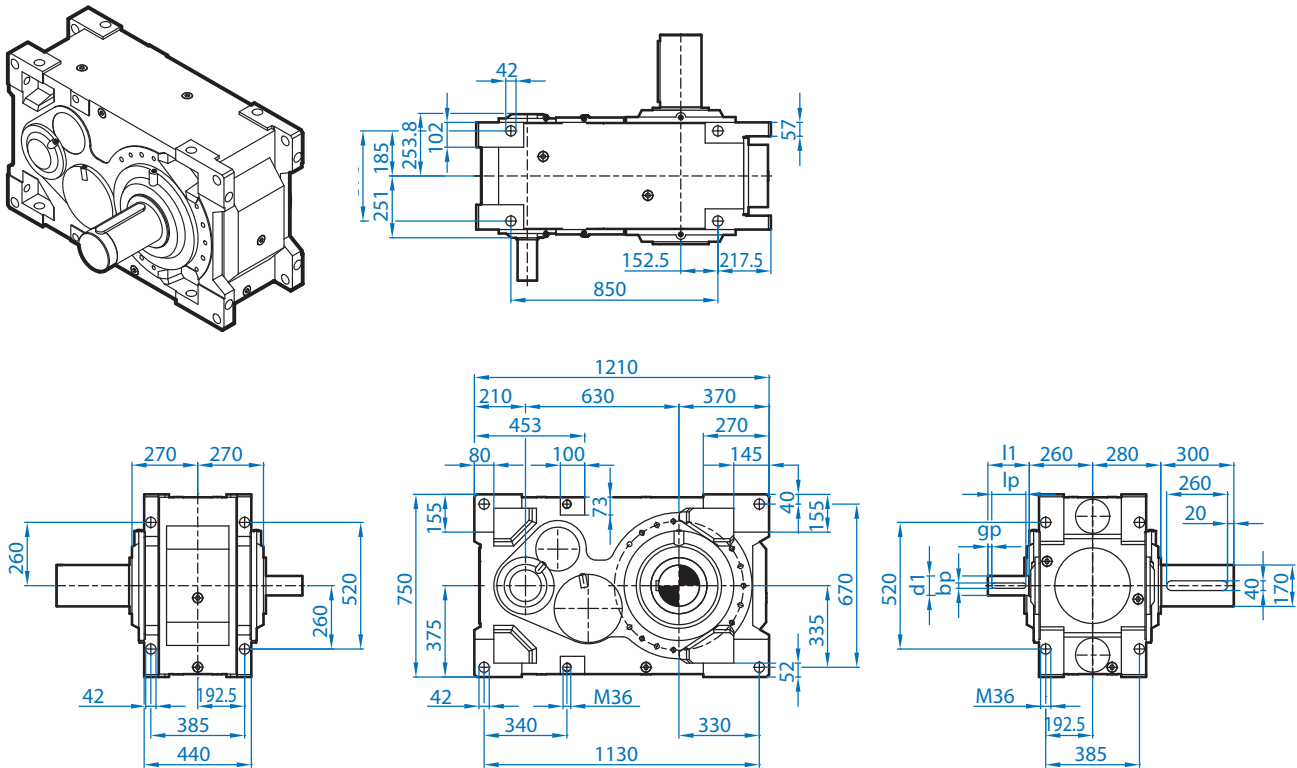
²⁾ Datos de los motores normalizados según otras normas a petición

		gM	ø a1	ø b1	ø e1	c	f	z x s	w0°	ø Dmax	Lmax	
SK 10207	NEMA	254/256 TC	494,5	350	215,9	184,15	38	4	4 x 1/2-13	45	220	172
		284/286 TC	494,5	350	266,7	228,6	38	4	4 x 1/2-13	45	220	172
		324/326 TC	505,5	400	317,5	279,4	51	4	4 x 5/8-11	45	265	183
		364/365 TC	535,5	450	317,5	279,4	52	4	4 x 5/8-11	45	280	213
		404/405 TC	549,5	550	317,5	279,4	70	6	4 x 5/8-11	45	330	227
		444/445 TC	581,5	550	406,4	355,6	102	6	4 x 5/8-11	45	330	259
		447/449 TC	576,5	660	406,4	355,6	67	6	4 x 5/8-11	45	330	254
SK 10307	NEMA	254/256 TC	494,5	350	215,9	184,15	38	4	4 x 1/2-13	45	220	172
		284/286 TC	494,5	350	266,7	228,6	38	4	4 x 1/2-13	45	220	172
		324/326 TC	505,5	400	317,5	279,4	51	4	4 x 5/8-11	45	265	183
		364/365 TC	535,5	450	317,5	279,4	52	4	4 x 5/8-11	45	280	213
		404/405 TC	549,5	550	317,5	279,4	70	6	4 x 5/8-11	45	330	227
		444/445 TC	581,5	550	406,4	355,6	102	6	4 x 5/8-11	45	330	259
		447/449 TC	576,5	660	406,4	355,6	67	6	4 x 5/8-11	45	330	254

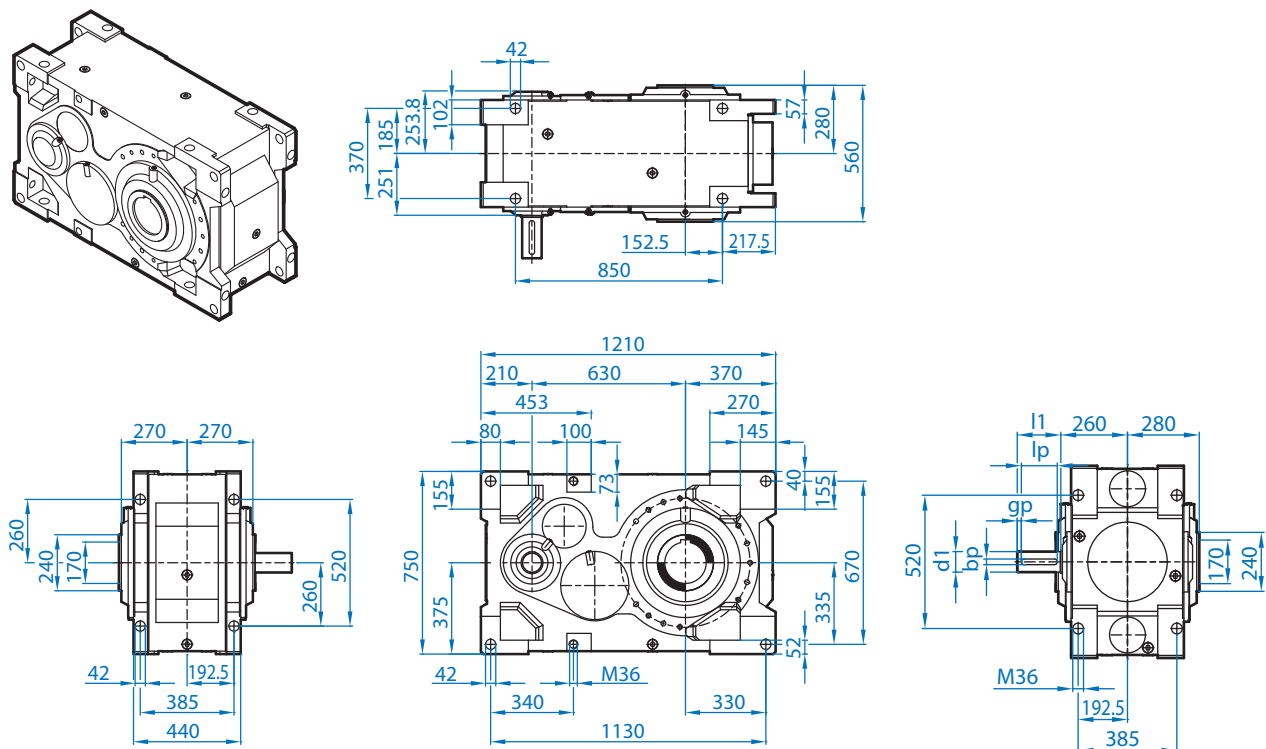
SK 11207 / SK 11307



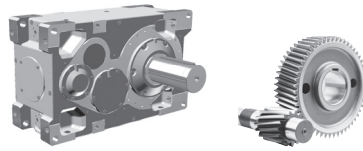
SK 11207 / 11307 V



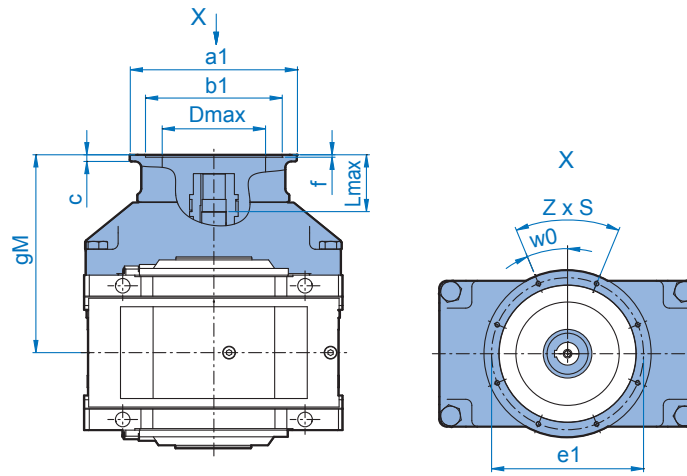
SK 11207 / 11307 A



Planos dimensionales



SK 11207 / SK 11307



		gM	ø a1	ø b1	ø e1	c	f	z x s	w0°	ø Dmax	Lmax	
SK 11207	IEC ¹⁾	160	545	350	250	300	15	6,5	4 x 17,5	45,0	228	115
		180	545	350	250	300	15	6,5	4 x 17,5	45,0	228	115
		200	545	400	300	350	17	6,5	4 x 17,5	45,0	276	115
		225	575	450	350	400	18	6,5	8 x 17,5	22,5	290	145
		250	575	550	450	500	22	8,0	8 x M16	22,5	340	145
		280	575	550	450	500	22	8,0	8 x M16	22,5	340	145
	TN ²⁾	315	605	660	550	600	22	8,0	8 x 22	22,5	340	175
		315T	605	800	680	740	25	8,0	8 x 22	22,5	340	175
SK 11307	IEC ¹⁾	160	545	350	250	300	15	6,5	4 x 17,5	45,0	228	145
		180	545	350	250	300	15	6,5	4 x 17,5	45,0	228	145
		200	545	400	300	350	17	6,5	4 x 17,5	45,0	276	145
		225	575	450	350	400	18	6,5	8 x 17,5	22,5	290	175
		250	575	550	450	500	22	8,0	8 x M16	22,5	340	175
		280	575	550	450	500	22	8,0	8 x M16	22,5	340	175
	TN ²⁾	315	605	660	550	600	22	8,0	8 x 22	22,5	340	205
		315T	605	800	680	740	25	8,0	8 x 22	22,5	340	205
		355T	605	900	780	840	25	8,0	8 x 22	22,5	340	205

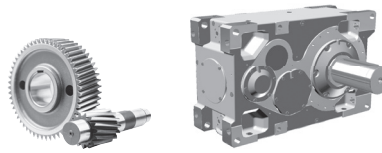
¹⁾ Denominación de tipo y dimensiones hasta 200 kW corresponden a motores NORD

²⁾ Datos de los motores normalizados según otras normas a petición

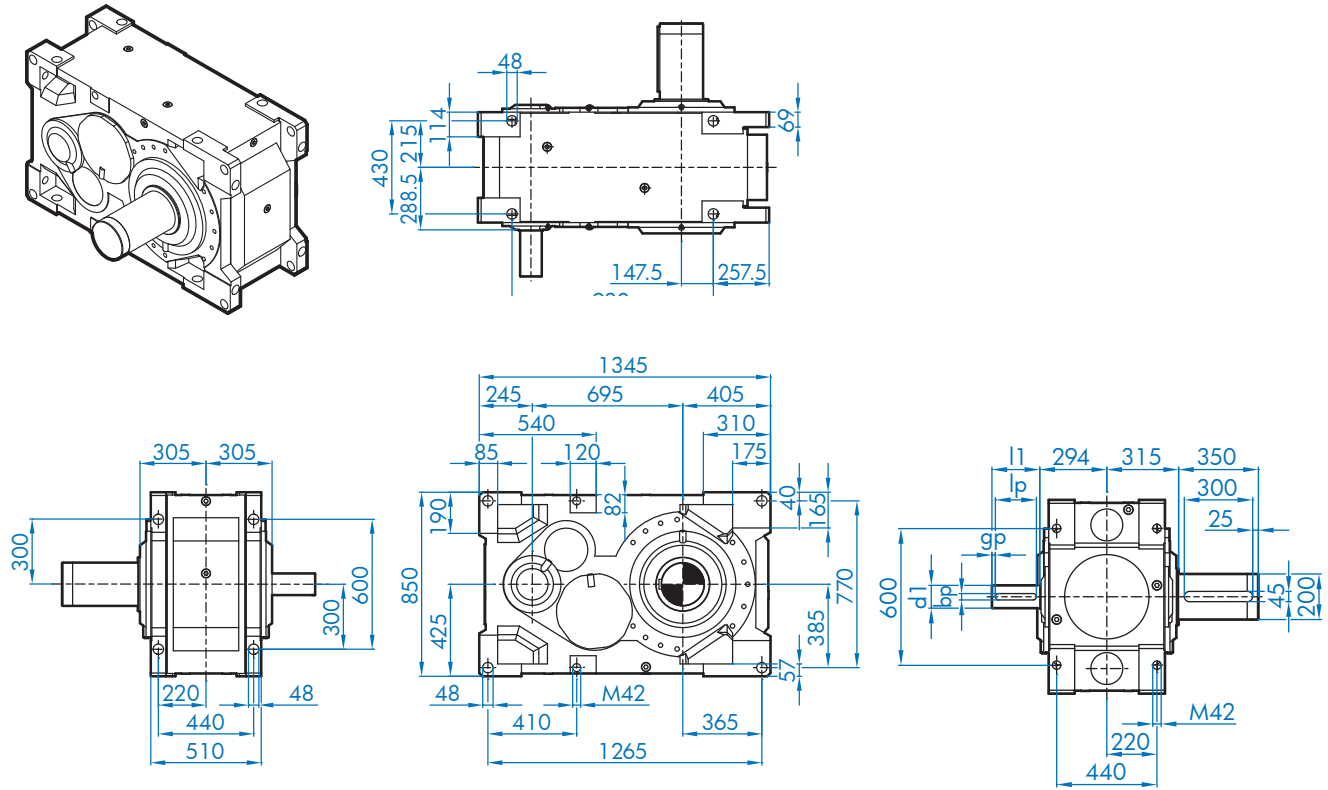
		gM	ø a1	ø b1	ø e1	c	f	z x s	w0°	ø Dmax	Lmax	
SK 11207	NEMA	254/256 TC	568	350	215,9	184,15	38	4	4 x 1/2-13	45	220	138
		284/286 TC	568	350	266,7	228,6	38	4	4 x 1/2-13	45	220	138
		324/326 TC	579	400	317,5	279,4	51	4	4 x 5/8-11	45	265	149
		364/365 TC	609	450	317,5	279,4	52	4	4 x 5/8-11	45	280	179
		404/405 TC	623	550	317,5	279,4	70	6	4 x 5/8-11	45	330	193
		444/445 TC	655	550	406,4	355,6	102	6	4 x 5/8-11	45	330	225
		447/449 TC	650	660	406,4	355,6	67	6	4 x 5/8-11	45	330	220
		254/256 TC	568	350	215,9	184,15	38	4	4 x 1/2-13	45	220	168
SK 11307	NEMA	284/286 TC	568	350	266,7	228,6	38	4	4 x 1/2-13	45	220	168
		324/326 TC	579	400	317,5	279,4	51	4	4 x 5/8-11	45	265	179
		364/365 TC	609	450	317,5	279,4	52	4	4 x 5/8-11	45	280	209
		404/405 TC	623	550	317,5	279,4	70	6	4 x 5/8-11	45	330	223
		444/445 TC	655	550	406,4	355,6	102	6	4 x 5/8-11	45	330	255
		447/449 TC	650	660	406,4	355,6	67	6	4 x 5/8-11	45	330	250

Planos dimensionales

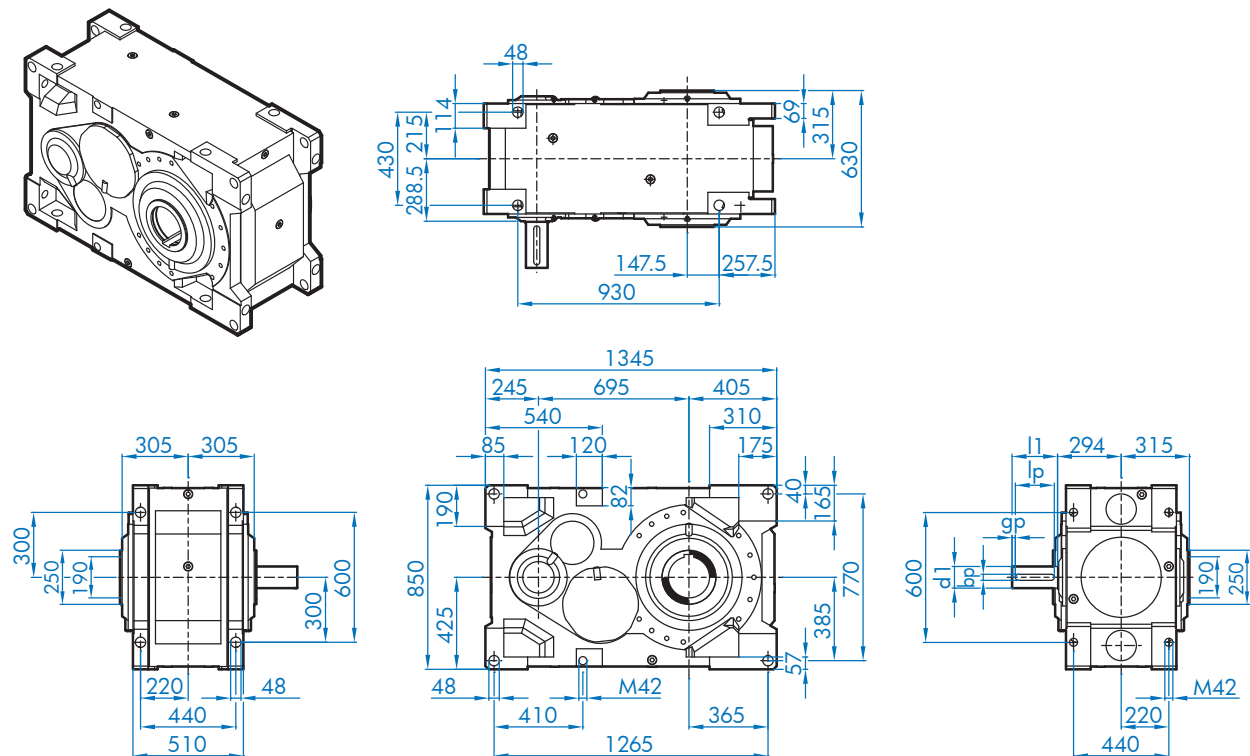
SK 12207 / SK 12307



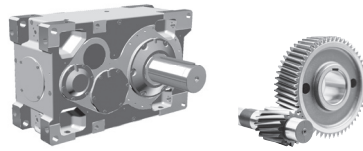
SK 12207 / 12307 V



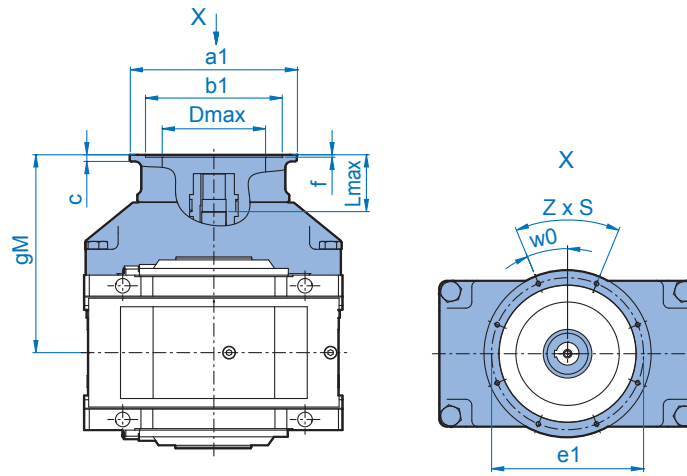
SK 12207 / 12307 A



Planos dimensionales



SK 12207 / SK 12307



			gM	ø a1	ø b1	ø e1	c	f	z x s	w0°	ø Dmax	Lmax
SK 12207	IEC ¹⁾	160	621	350	250	300	15	6,5	4 x 17,5	45,0	228	117
		180	621	350	250	300	15	6,5	4 x 17,5	45,0	228	117
		200	621	400	300	350	17	6,5	4 x 17,5	45,0	276	117
		225	651	450	350	400	18	6,5	8 x 17,5	22,5	290	147
		250	651	550	450	500	22	8,0	8 x M16	22,5	340	147
		280	651	550	450	500	22	8,0	8 x M16	22,5	340	147
	TN ²⁾	315	681	660	550	600	22	8,0	8 x 22	22,5	340	177
		315T	681	800	680	740	25	8,0	8 x 22	22,5	340	177
SK 12307	IEC ¹⁾	160	621	350	250	300	15	6,5	4 x 17,5	45,0	228	157
		180	621	350	250	300	15	6,5	4 x 17,5	45,0	228	157
		200	621	400	300	350	17	6,5	4 x 17,5	45,0	276	157
		225	651	450	350	400	18	6,5	8 x 17,5	22,5	290	187
		250	651	550	450	500	22	8,0	8 x M16	22,5	340	187
		280	651	550	450	500	22	8,0	8 x M16	22,5	340	187
	TN ²⁾	315	681	660	550	600	22	8,0	8 x 22	22,5	340	217
		315T	681	800	680	740	25	8,0	8 x 22	22,5	340	217
		355T	681	900	780	840	25	8,0	8 x 22	22,5	340	217

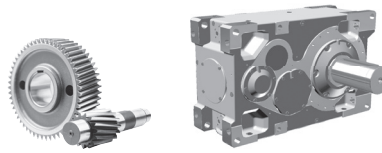
¹⁾ Denominación de tipo y dimensiones hasta 200 kW corresponden a motores NORD

²⁾ Datos de los motores normalizados según otras normas a petición

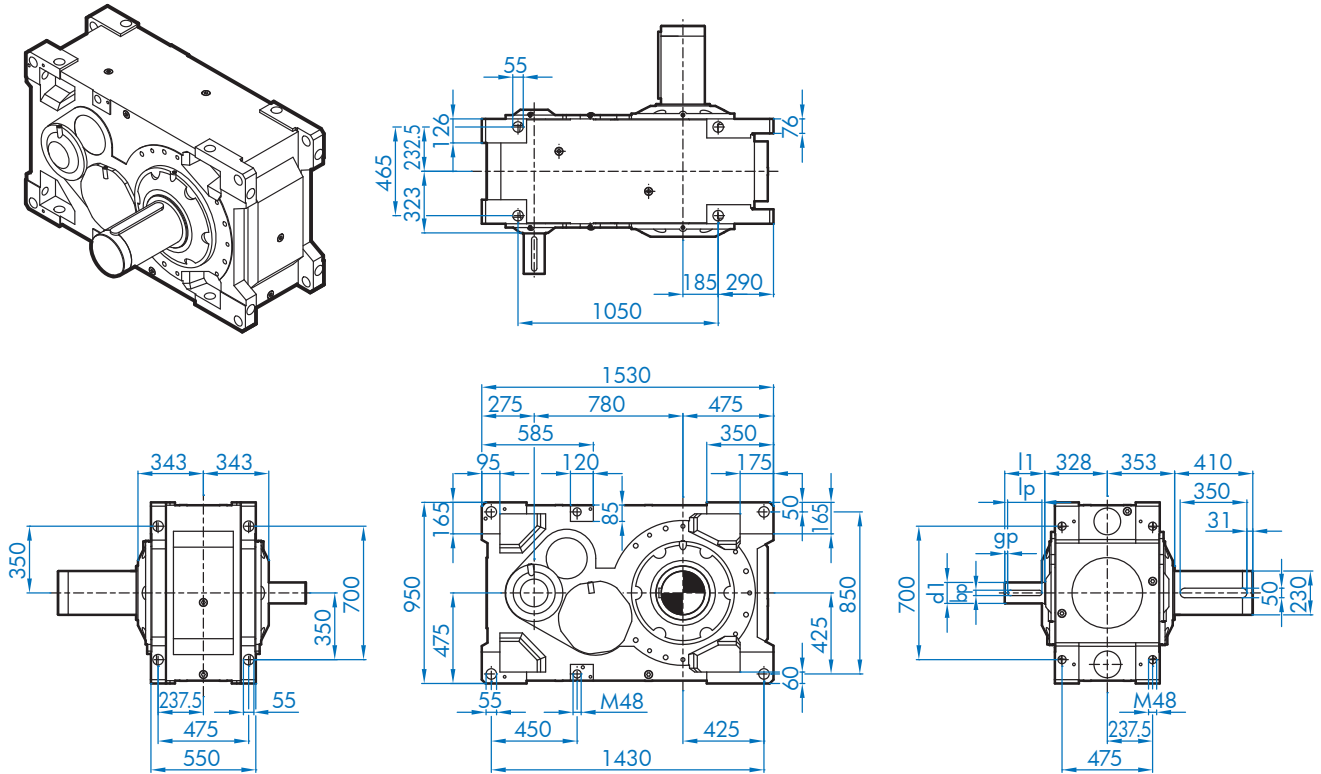
			gM	ø a1	ø b1	ø e1	c	f	z x s	w0°	ø Dmax	Lmax
SK 12207	NEMA	254/256 TC	644	350	215,9	184,15	38	4	4 x 1/2-13	45	220	140
		284/286 TC	644	350	266,7	228,6	38	4	4 x 1/2-13	45	220	140
		324/326 TC	655	400	317,5	279,4	51	4	4 x 5/8-11	45	265	151
		364/365 TC	685	450	317,5	279,4	52	4	4 x 5/8-11	45	280	181
		404/405 TC	699	550	317,5	279,4	70	6	4 x 5/8-11	45	330	195
		444/445 TC	731	550	406,4	355,6	102	6	4 x 5/8-11	45	330	227
		447/449 TC	726	660	406,4	355,6	67	6	4 x 5/8-11	45	330	222
SK 12307	NEMA	254/256 TC	644	350	215,9	184,15	38	4	4 x 1/2-13	45	220	180
		284/286 TC	644	350	266,7	228,6	38	4	4 x 1/2-13	45	220	180
		324/326 TC	655	400	317,5	279,4	51	4	4 x 5/8-11	45	265	191
		364/365 TC	685	450	317,5	279,4	52	4	4 x 5/8-11	45	280	221
		404/405 TC	699	550	317,5	279,4	70	6	4 x 5/8-11	45	330	235
		444/445 TC	731	550	406,4	355,6	102	6	4 x 5/8-11	45	330	267
		447/449 TC	726	660	406,4	355,6	67	6	4 x 5/8-11	45	330	262

Planos dimensionales

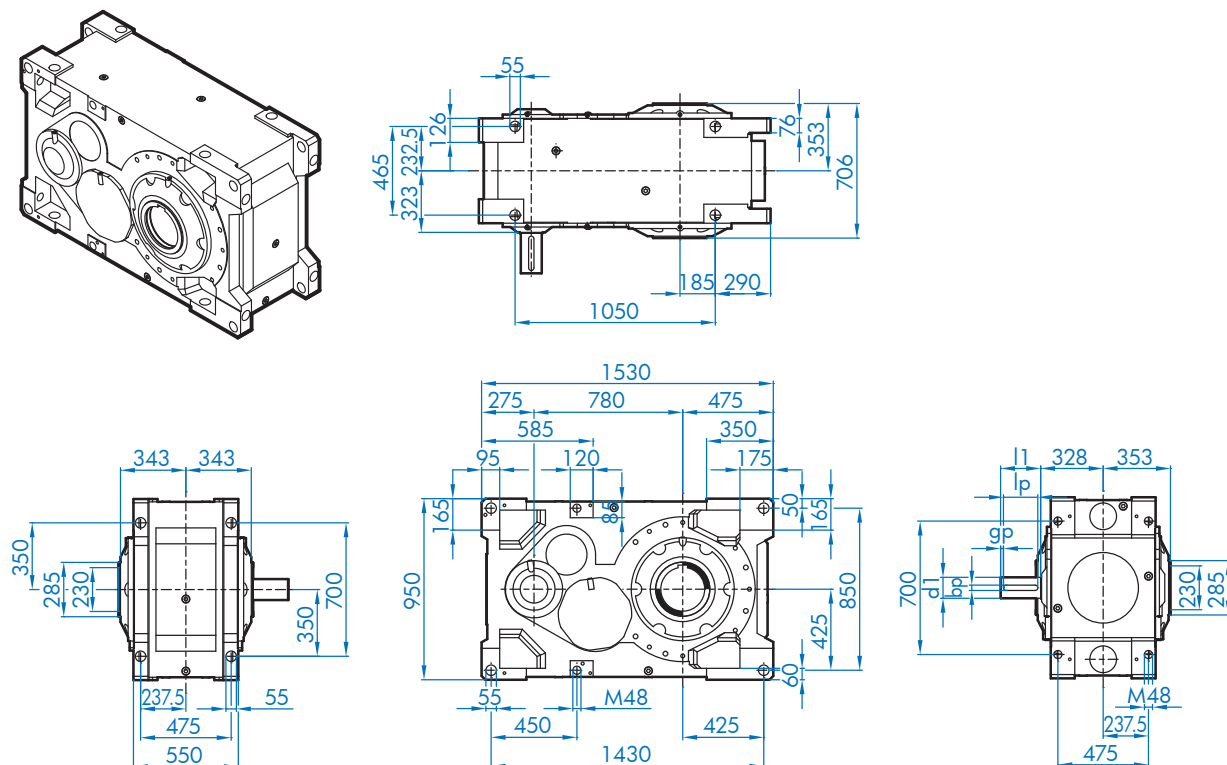
SK 13207 / SK 13307



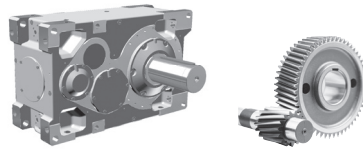
SK 13207 / 13307 V



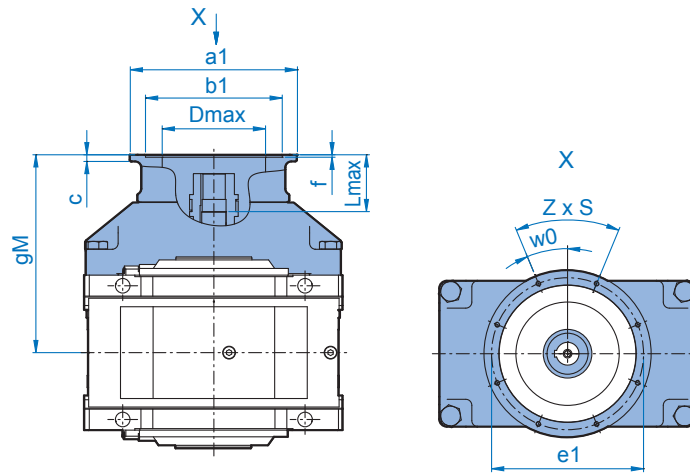
SK 13207 / 13307 A



Planos dimensionales



SK 13207 / SK 13307



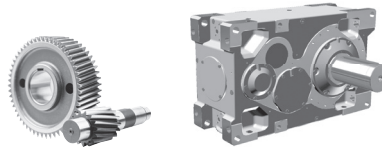
		gM	ø a1	ø b1	ø e1	c	f	z x s	w0°	ø Dmax	Lmax	
SK 13207	IEC ¹⁾	160	656	350	250	300	15	6,5	4 x 17,5	45,0	228	118
		180	656	350	250	300	15	6,5	4 x 17,5	45,0	228	118
		200	656	400	300	350	17	6,5	4 x 17,5	45,0	276	118
		225	686	450	350	400	18	6,5	8 x 17,5	22,5	290	148
		250	686	550	450	500	22	8,0	8 x M16	22,5	340	148
		280	686	550	450	500	22	8,0	8 x M16	22,5	340	148
	TN ²⁾	315T	716	660	550	600	22	8,0	8 x 22	22,5	340	178
		355T	716	900	780	840	25	8,0	8 x 22	22,5	340	178
SK 13307	IEC ¹⁾	160	656	350	250	300	15	6,5	4 x 17,5	45,0	228	158
		180	656	350	250	300	15	6,5	4 x 17,5	45,0	228	158
		200	656	400	300	350	17	6,5	4 x 17,5	45,0	276	158
		225	686	450	350	400	18	6,5	8 x 17,5	22,5	290	188
		250	686	550	450	500	22	8,0	8 x M16	22,5	340	188
		280	686	550	450	500	22	8,0	8 x M16	22,5	340	188
	TN ²⁾	315T	716	660	550	600	22	8,0	8 x 22	22,5	340	218
		355T	716	900	780	840	25	8,0	8 x 22	22,5	340	218

¹⁾ Denominación de tipo y dimensiones hasta 200 kW corresponden a motores NORD

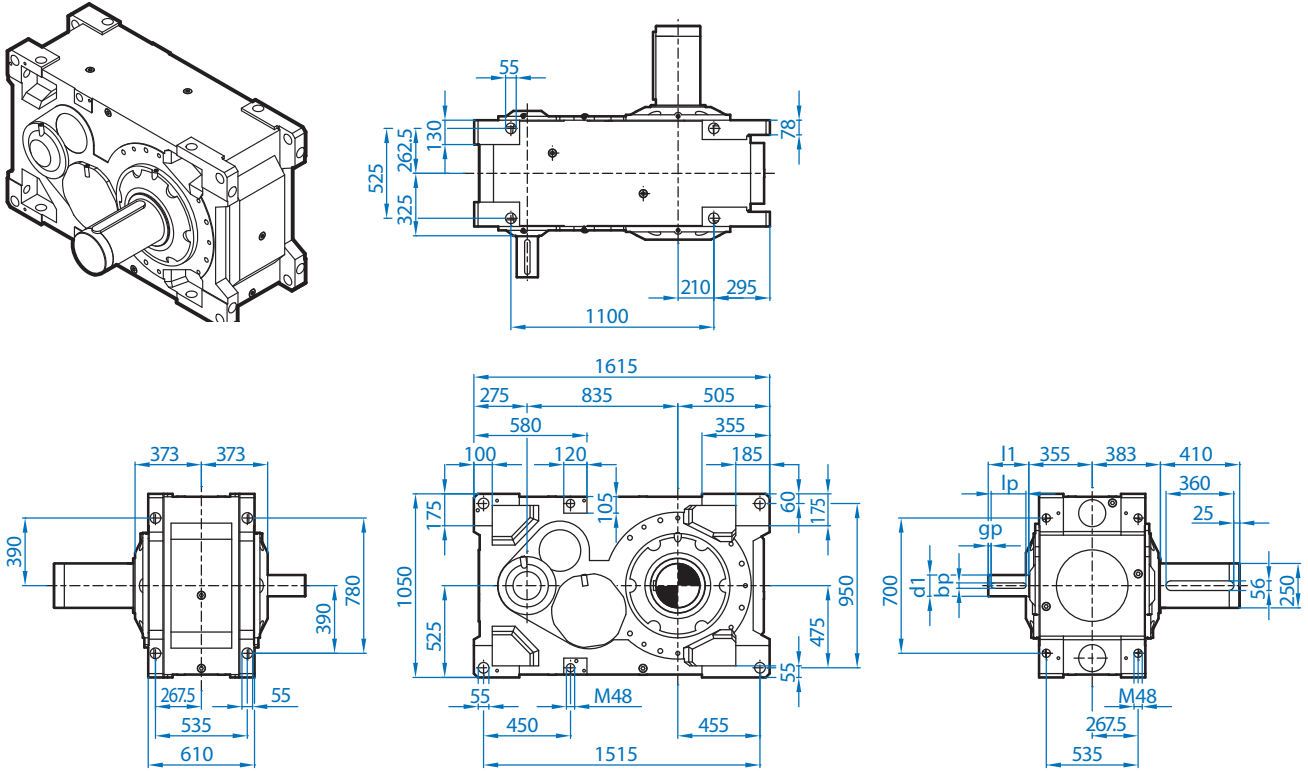
²⁾ Datos de los motores normalizados según otras normas a petición

		gM	ø a1	ø b1	ø e1	c	f	z x s	w0°	ø Dmax	Lmax	
SK 13207	NEMA	254/256 TC	679	350	215,9	184,15	38	4	4 x 1/2-13	45	220	141
		284/286 TC	679	350	266,7	228,6	38	4	4 x 1/2-13	45	220	141
		324/326 TC	690	400	317,5	279,4	51	4	4 x 5/8-11	45	265	152
		364/365 TC	720	450	317,5	279,4	52	4	4 x 5/8-11	45	280	182
		404/405 TC	734	550	317,5	279,4	70	6	4 x 5/8-11	45	330	196
		444/445 TC	766	550	406,4	355,6	102	6	4 x 5/8-11	45	330	228
		447/449 TC	761	660	406,4	355,6	67	6	4 x 5/8-11	45	330	223
SK 13307	NEMA	254/256 TC	679	350	215,9	184,15	38	4	4 x 1/2-13	45	220	181
		284/286 TC	679	350	266,7	228,6	38	4	4 x 1/2-13	45	220	181
		324/326 TC	690	400	317,5	279,4	51	4	4 x 5/8-11	45	265	192
		364/365 TC	720	450	317,5	279,4	52	4	4 x 5/8-11	45	280	222
		404/405 TC	734	550	317,5	279,4	70	6	4 x 5/8-11	45	330	236
		444/445 TC	766	550	406,4	355,6	102	6	4 x 5/8-11	45	330	268
		447/449 TC	761	660	406,4	355,6	67	6	4 x 5/8-11	45	330	263

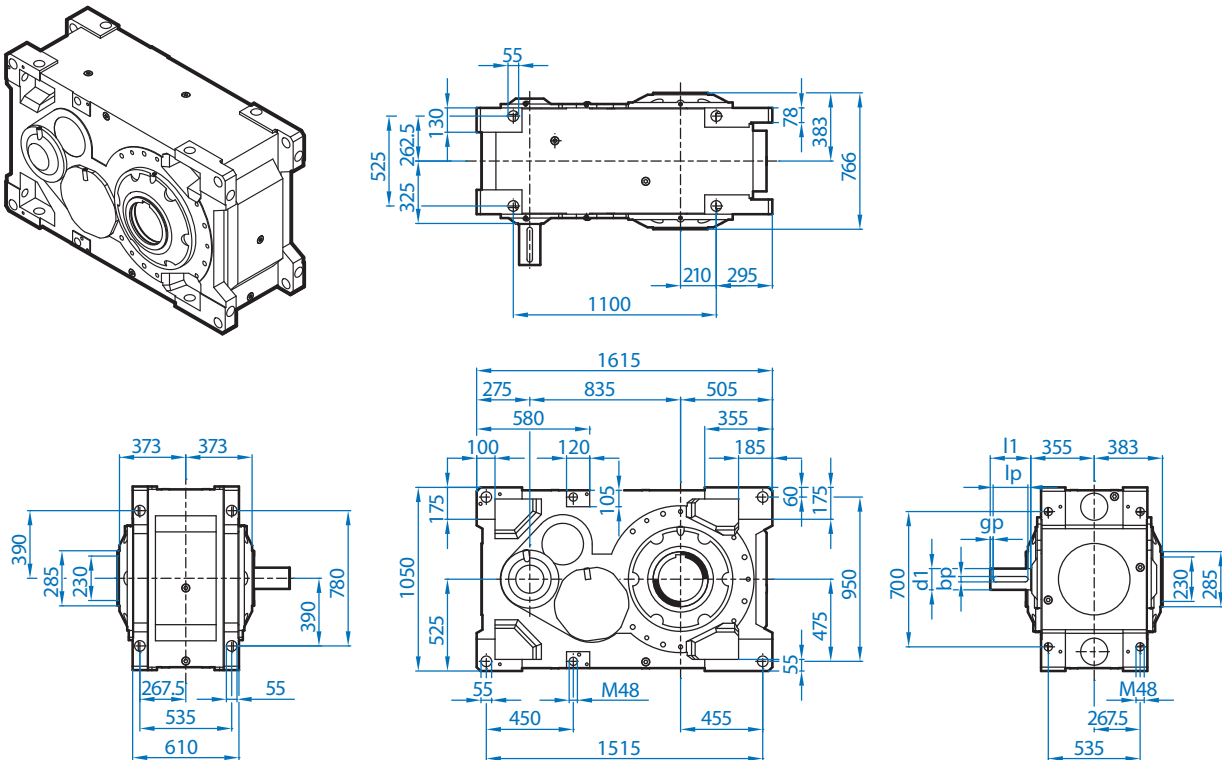
SK 14207 / SK 14307



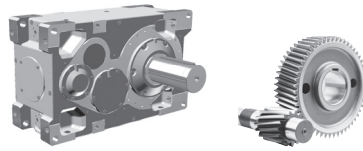
SK 14207 / 14307 V



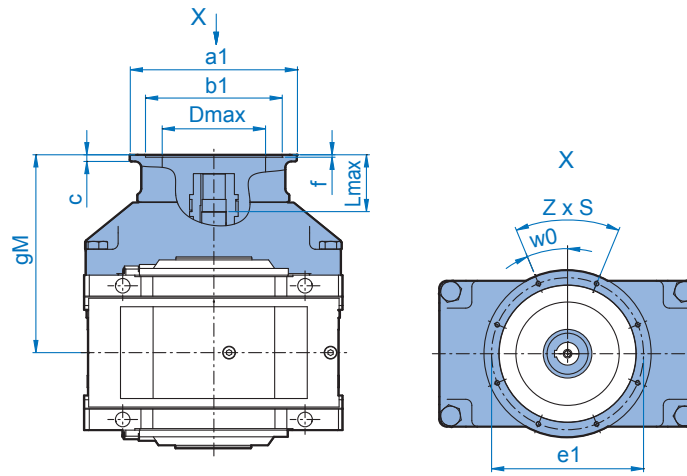
SK 14207 / 14307 A



Planos dimensionales



SK 14207 / SK 14307



			gM	ø a1	ø b1	ø e1	c	f	z x s	w0°	ø Dmax	Lmax
SK 14207	IEC ¹⁾	160	686	350	250	300	15	6,5	4 x 17,5	45,0	228	118
		180	686	350	250	300	15	6,5	4 x 17,5	45,0	228	118
		200	686	400	300	350	17	6,5	4 x 17,5	45,0	276	118
		225	716	450	350	400	18	6,5	8 x 17,5	22,5	290	148
		250	716	550	450	500	22	8,0	8 x M16	22,5	340	148
		280	716	550	450	500	22	8,0	8 x M16	22,5	340	148
	TN ²⁾	315	746	660	550	600	22	8,0	8 x 22	22,5	340	178
		355	746	900	780	840	25	8,0	8 x 22	22,5	340	178
SK 14307	IEC ¹⁾	160	686	350	250	300	15	6,5	4 x 17,5	45,0	228	158
		180	686	350	250	300	15	6,5	4 x 17,5	45,0	228	158
		200	686	400	300	350	17	6,5	4 x 17,5	45,0	276	158
		225	716	450	350	400	18	6,5	8 x 17,5	22,5	290	188
		250	716	550	450	500	22	8,0	8 x M16	22,5	340	188
		280	716	550	450	500	22	8,0	8 x M16	22,5	340	188
	TN ²⁾	315	746	660	550	600	22	8,0	8 x 22	22,5	340	218
		355	746	900	780	840	25	8,0	8 x 22	22,5	340	218

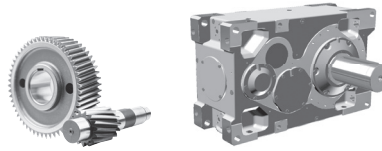
¹⁾ Denominación de tipo y dimensiones hasta 200 kW corresponden a motores NORD

²⁾ Datos de los motores normalizados según otras normas a petición

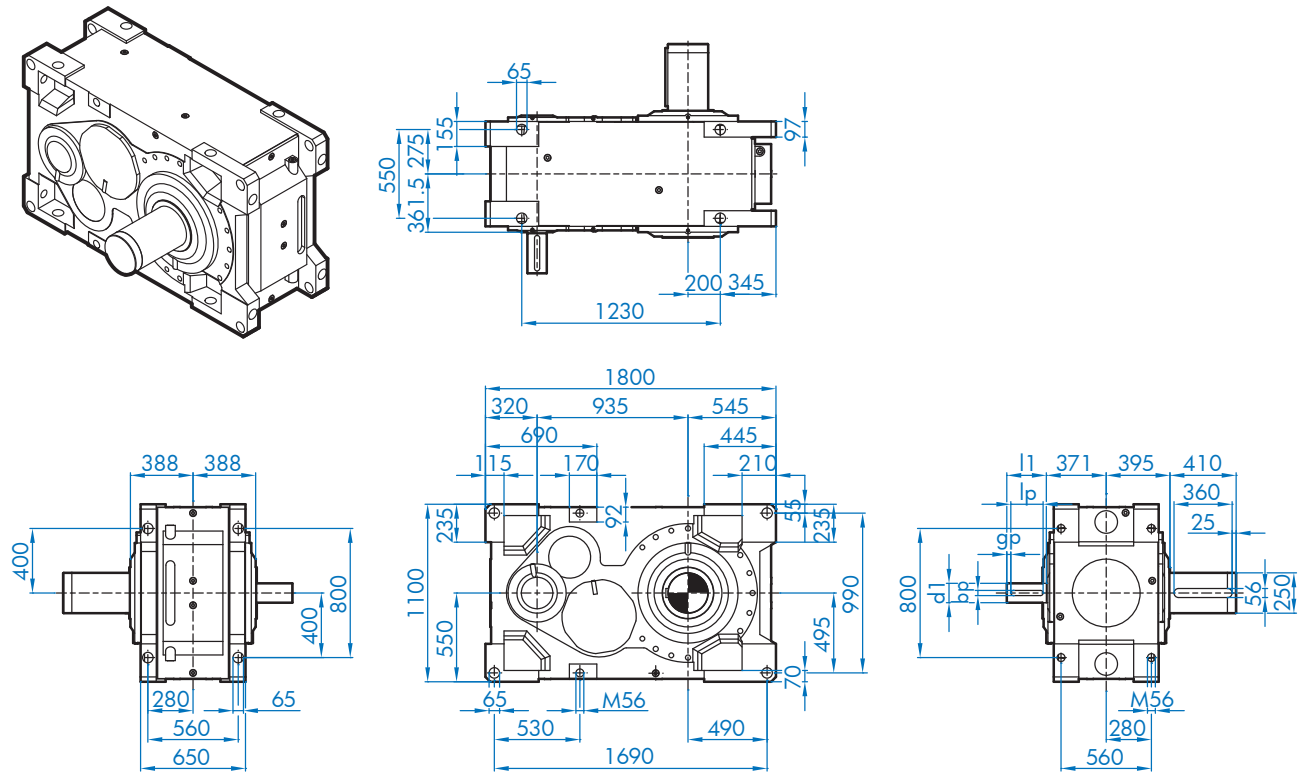
			gM	ø a1	ø b1	ø e1	c	f	z x s	w0°	ø Dmax	Lmax
SK 14207	NEMA	254/256 TC	709	350	215,9	184,15	38	4	4 x 1/2-13	45	220	141
		284/286 TC	709	350	266,7	228,6	38	4	4 x 1/2-13	45	220	141
		324/326 TC	709	400	317,5	279,4	51	4	4 x 5/8-11	45	265	152
		364/365 TC	739	450	317,5	279,4	52	4	4 x 5/8-11	45	280	182
		404/405 TC	739	550	317,5	279,4	70	6	4 x 5/8-11	45	330	196
		444/445 TC	769	550	406,4	355,6	102	6	4 x 5/8-11	45	330	228
		447/449 TC	769	660	406,4	355,6	67	6	4 x 5/8-11	45	330	223
SK 14307	NEMA	254/256 TC	709	350	215,9	184,15	38	4	4 x 1/2-13	45	220	181
		284/286 TC	709	350	266,7	228,6	38	4	4 x 1/2-13	45	220	181
		324/326 TC	709	400	317,5	279,4	51	4	4 x 5/8-11	45	265	192
		364/365 TC	739	450	317,5	279,4	52	4	4 x 5/8-11	45	280	222
		404/405 TC	739	550	317,5	279,4	70	6	4 x 5/8-11	45	330	236
		444/445 TC	769	550	406,4	355,6	102	6	4 x 5/8-11	45	330	268
		447/449 TC	769	660	406,4	355,6	67	6	4 x 5/8-11	45	330	263

Planos dimensionales

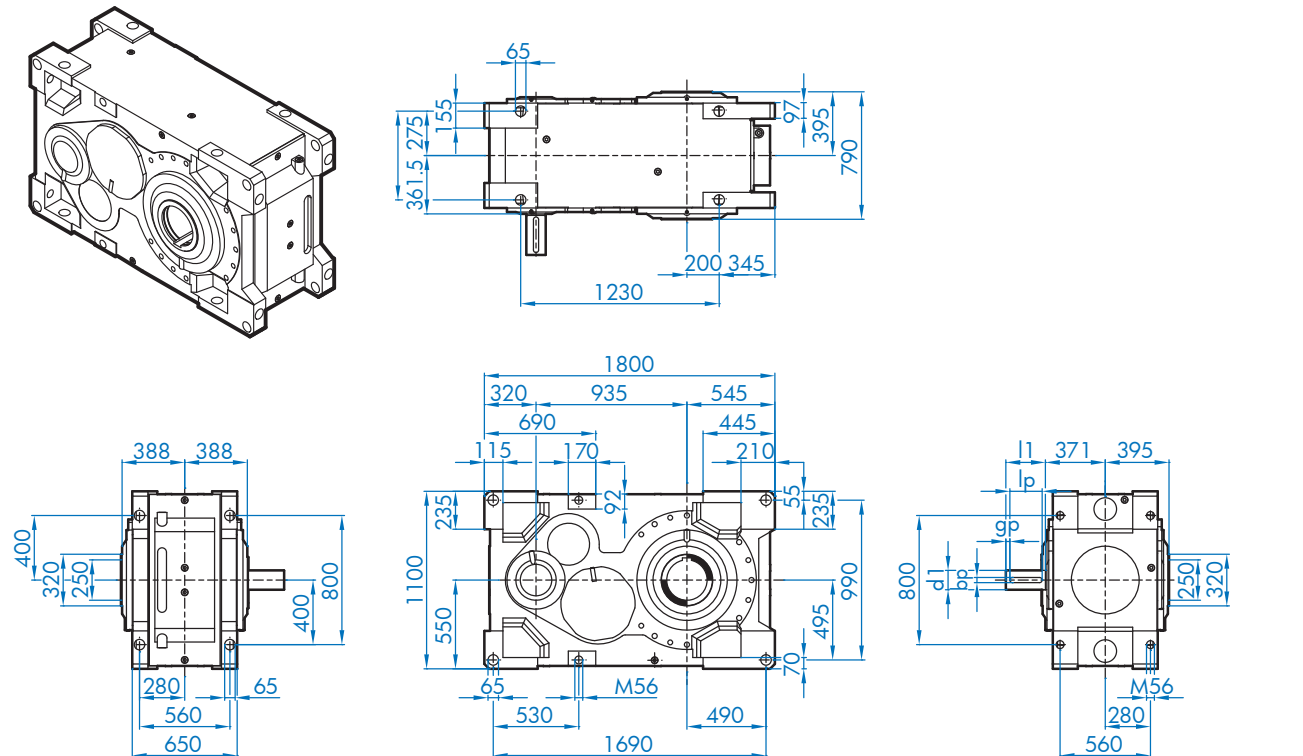
SK 15207 / SK 15307



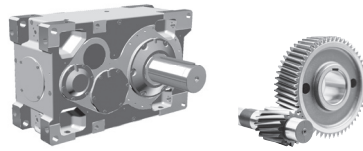
SK 15207 / 15307 V



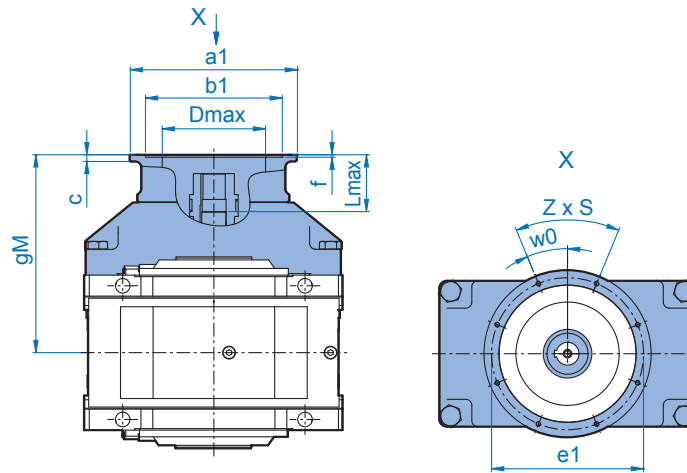
SK 15207 / 15307 A



Planos dimensionales



SK 15207 / SK 15307



			gM	ø a1	ø b1	ø e1	c	f	z x s	w0°	ø Dmax	Lmax
SK 15207	IEC ¹⁾	160	735	350	250	300	15	6,5	4 x 17,5	45,0	228	119
		180	735	350	250	300	15	6,5	4 x 17,5	45,0	228	119
		200	735	400	300	350	17	6,5	4 x 17,5	45,0	276	119
		225	765	450	350	400	18	6,5	8 x 17,5	22,5	290	149
		250	765	550	450	500	22	8,0	8 x M16	22,5	340	149
		280	765	550	450	500	22	8,0	8 x M16	22,5	340	149
	TN ²⁾	315	795	660	550	600	22	8,0	8 x 22	22,5	340	179
		315T	795	800	680	740	25	8,0	8 x 22	22,5	340	179
SK 15307	IEC ¹⁾	160	735	350	250	300	15	6,5	4 x 17,5	45,0	228	154 / 194
		180	735	350	250	300	15	6,5	4 x 17,5	45,0	228	154 / 194
		200	735	400	300	350	17	6,5	4 x 17,5	45,0	276	154 / 194
		225	765	450	350	400	18	6,5	8 x 17,5	22,5	290	184 / 224
		250	765	550	450	500	22	8,0	8 x M16	22,5	340	184 / 224
		280	765	550	450	500	22	8,0	8 x M16	22,5	340	184 / 224
	TN ²⁾	315	795	660	550	600	22	8,0	8 x 22	22,5	340	214 / 254
		315T	795	800	680	740	25	8,0	8 x 22	22,5	340	214 / 254
		355T	795	900	780	840	25	8,0	8 x 22	22,5	340	214 / 254

¹⁾ Denominación de tipo y dimensiones hasta 200 kW corresponden a motores NORD

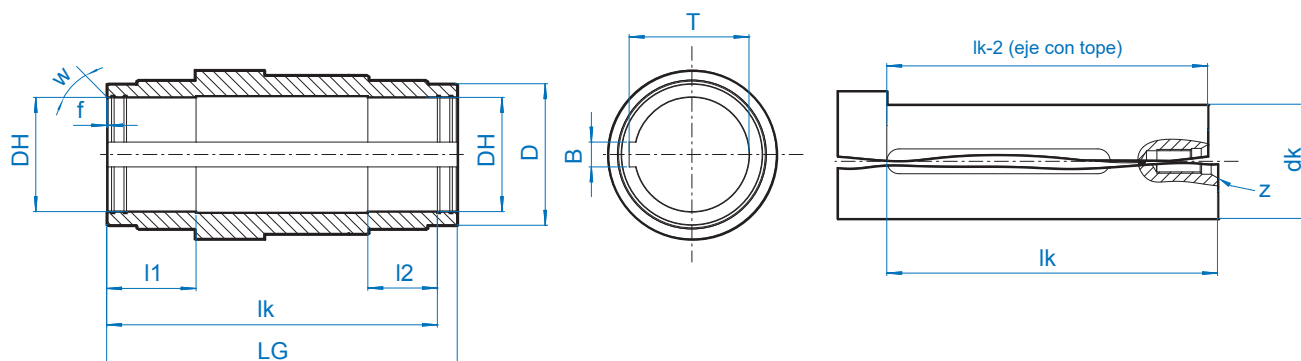
²⁾ Datos de los motores normalizados según otras normas a petición

			gM	ø a1	ø b1	ø e1	c	f	z x s	w0°	ø Dmax	Lmax
SK 15207	NEMA	254/256 TC	758	350	215,9	184,15	38	4	4 x 1/2-13	45	220	142
		284/286 TC	758	350	266,7	228,6	38	4	4 x 1/2-13	45	220	142
		324/326 TC	769	400	317,5	279,4	51	4	4 x 5/8-11	45	265	153
		364/365 TC	799	450	317,5	279,4	52	4	4 x 5/8-11	45	280	183
		404/405 TC	813	550	317,5	279,4	70	6	4 x 5/8-11	45	330	197
		444/445 TC	845	550	406,4	355,6	102	6	4 x 5/8-11	45	330	229
		447/449 TC	840	660	406,4	355,6	67	6	4 x 5/8-11	45	330	224
SK 15307	NEMA	254/256 TC	758	350	215,9	184,15	38	4	4 x 1/2-13	45	220	177 / 217
		284/286 TC	758	350	266,7	228,6	38	4	4 x 1/2-13	45	220	177 / 217
		324/326 TC	769	400	317,5	279,4	51	4	4 x 5/8-11	45	265	188 / 228
		364/365 TC	799	450	317,5	279,4	52	4	4 x 5/8-11	45	280	218 / 258
		404/405 TC	813	550	317,5	279,4	70	6	4 x 5/8-11	45	330	232 / 272
		444/445 TC	845	550	406,4	355,6	102	6	4 x 5/8-11	45	330	264 / 304
		447/449 TC	840	660	406,4	355,6	67	6	4 x 5/8-11	45	330	259 / 299

A - Eje hueco con chaveta

AVL2 / 3 / 4 - Eje hueco para agitador y Drywell

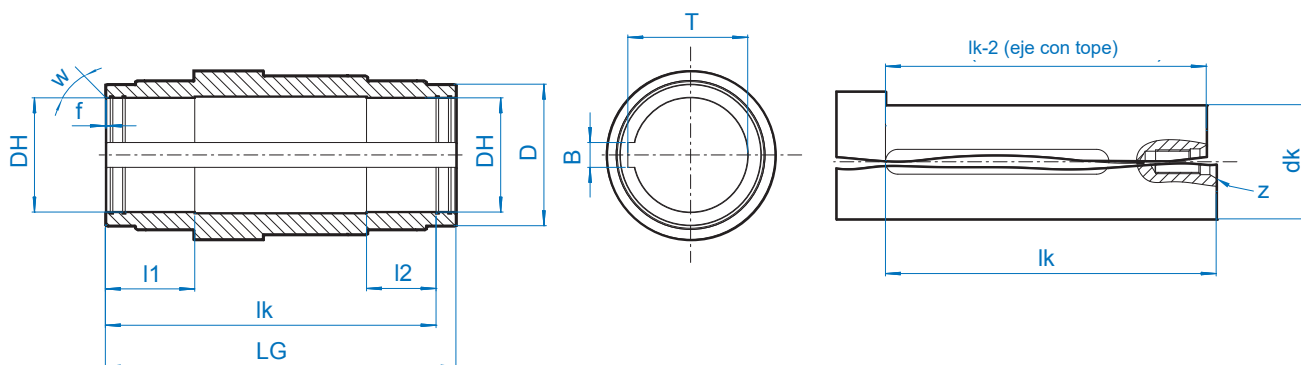
A - Eje hueco con chaveta y detalle del eje del cliente



	$\varnothing DH^{H7}$	LG	$\varnothing dk^{h6}$	lk	lk-2	l1	l2	$\varnothing D$	f	w	B	T	z
SK 5.07	105	385	105	355	353	100	70	140	3	15	28	111,4	M24
SK 6.07	105	385	105	355	353	100	70	140	3	15	28	111,4	M24
SK 7.07	125	394	125	359	357	100	65	160	2	30	32	132,4	M24
SK 8.07	125	394	125	359	357	100	65	160	2	30	32	132,4	M24
SK 9.07 *	160 (145)	506	160	486	484	130	95	220	2	30	40	169,4	M36
SK 10.07*	160 (145)	506	160	486	484	130	95	220	2	30	40	169,4	M36
SK 11.07	170	560	170	525	523	140	105	240	2	30	40	179,4	M36
SK 12.07	190	630	190	595	593	160	125	250	2	30	45	200,4	M36
SK 13.07	230	706	230	666	664	180	140	285	2	30	50	241,4	M48
SK 14.07	230	766	230	726	724	180	140	285	2	30	50	241,4	M48
SK 15.07	250	790	250	745	743	200	155	320	2	30	56	262,4	M48

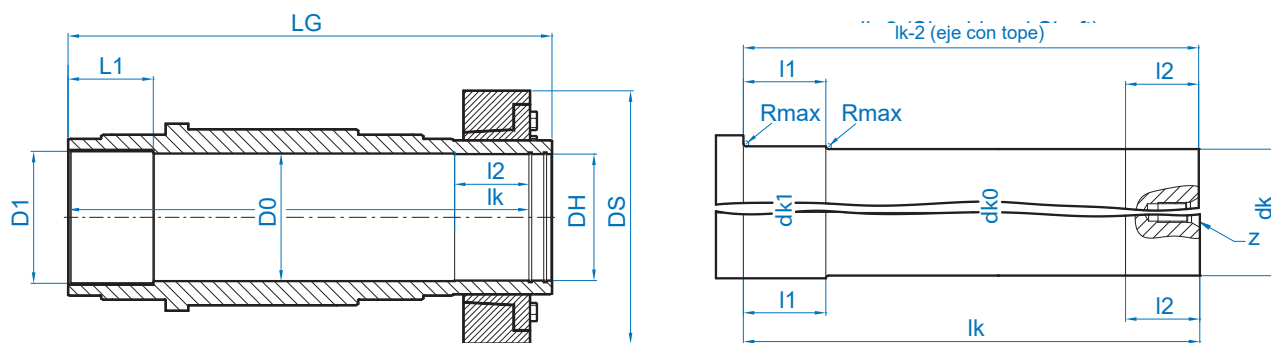
* con opción DRY max \varnothing 145

AVL2/3/4 - Eje hueco para agitador y Drywell



	$\varnothing DH^{H7}$	LG	$\varnothing dk^{h6}$	lk	lk-2	l1	l2	$\varnothing D$	f	w	B	T	z
SK 5.07	105	594	105	564	562	100	70	140	3	15	28	111,4	M24
SK 6.07	105	594	105	564	562	100	70	140	3	15	28	111,4	M24
SK 7.07	125	682	125	647	645	100	80	160	2	30	32	132,4	M24
SK 8.07	125	682	125	647	645	100	80	160	2	30	32	132,4	M24
SK 9.07	130	770,5	130	745,5	743,5	110	80	220	2	30	40	169,4	M36
SK 10.07	130	770,5	130	745,5	743,5	110	80	220	2	30	40	169,4	M36
SK 11.07	170	730	170	695	693	140	105	240	2	30	40	179,4	M36
SK 12.07	190	800	190	765	763	160	125	250	2	30	45	200,4	M36
SK 13.07	230	896	230	856	854	180	140	285	2	30	50	241,4	M48
SK 14.07	230	956	230	916	914	180	140	285	2	30	50	241,4	M48
SK 15.07	250	1040	250	995	993	200	155	320	2	30	56	262,4	M48

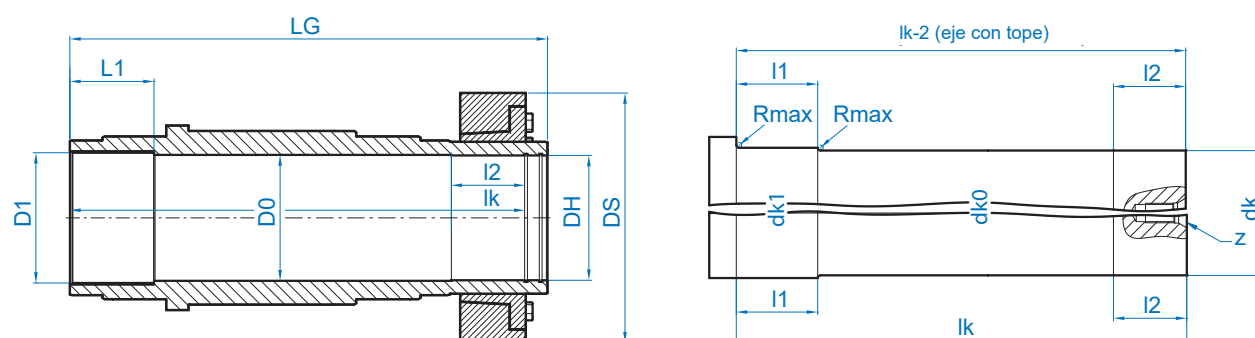
AS - Eje hueco con aro de contracción



	ø DH ^{H7}	ø D0	ø D1	L1	ø DS	LG	ø dk1 ^{h8}	ø dk0	ø dk	lk	lk-2	l1	l2	Rmax	z
SK 5.07	110	110,5	110	85	230	458	110	110	110 h6	448	446	80	65	3	M24
SK 6.07	110	110,5	110	85	230	458	110	110	110 h6	448	446	80	65	3	M24
SK 7.07	125	125,5	125	90	290	484	125	125	125 h6	465	463	100	65	3	M24
SK 8.07	125	125,5	125	90	290	484	125	125	125 h6	465	463	100	65	3	M24
SK 9.07 *	160 (145)	160,5	160	110	320	628	160	160	160 h6	596	594	110	85	3	M36
SK 10.07*	160 (145)	160,5	160	110	320	628	160	160	160 h6	596	594	110	85	3	M36
SK 11.07	170	172	180	125	370	690	180	170	170 g6	658	656	125	105	5	M36
SK 12.07	190	192	200	135	405	770	200	190	190 g6	736	734	130	120	5	M36
SK 13.07	230	232	240	155	460	880	240	230	230 g6	838	836	150	135	5	M48
SK 14.07	230	232	240	155	460	940	240	230	230 g6	898	896	150	135	5	M48
SK 15.07	250	252	260	175	485	970	260	250	250 g6	928	926	175	150	5	M48

* con opción DRY max ø 145

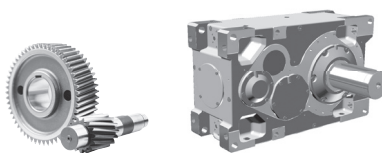
ASVL2/3/4 - Eje hueco para agitador y Drywell con aro de contracción



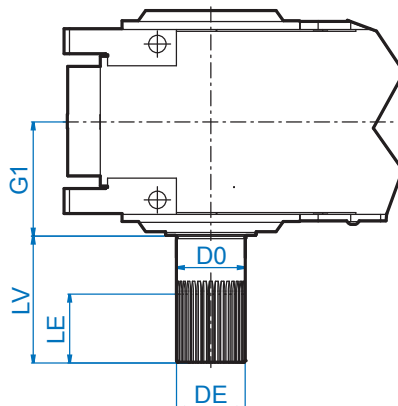
	ø DH ^{H7}	ø D0	ø D1	L1	ø DS	LG	ø dk1 ^{h8}	ø dk0	ø dk	lk	lk2	l1	l2	Rmax	z
SK 5.07	110	110,5	110	85	230	667	110	110	110 h6	657	655	80	65	3	M24
SK 6.07	110	110,5	110	85	230	667	110	110	110 h6	657	655	80	65	3	M24
SK 7.07	125	125,5	125	90	300	767	125	125	125 h6	752	750	100	65	3	M24
SK 8.07	125	125,5	125	90	300	767	125	125	125 h6	752	750	100	65	3	M24
SK 9.07	130	160,5	160	110	320	889,5	160	160	160 h6	854,5	852,5	110	82	3	M36
SK 10.07	130	160,5	160	110	320	889,5	160	160	160 h6	854,5	852,5	110	82	3	M36
SK 11.07	170	172	180	125	370	860	180	170	170 g6	835	833	125	105	5	M36
SK 12.07	190	192	200	135	405	940	200	190	190 g6	926	924	130	120	5	M36
SK 13.07	230	232	240	155	460	1070	240	230	230 g6	1034	1032	155	135	5	M48
SK 14.07	230	232	240	155	460	1130	240	230	230 g6	1084	1082	155	135	5	M48
SK 15.07	250	252	260	175	485	1220	260	250	250 g6	1194	1192	170	150	5	M48

EV - Eje macizo, estriado

EA - Eje hueco, estriado

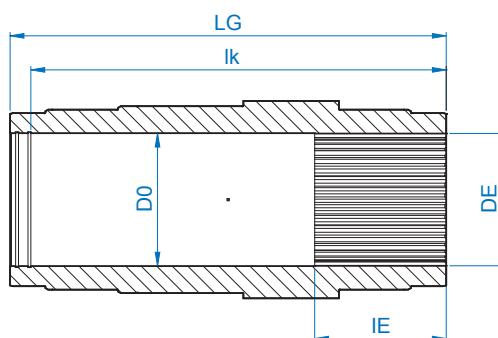


EV - Eje macizo, estriado



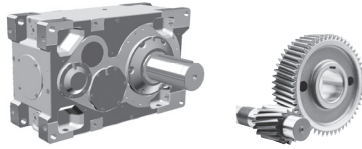
	DE	LE	G1	LV	ø D0
SK 5.07	W 100 x 5 x 30 x 18 - DIN 5480	85	192,5	210	100
SK 6.07	W 100 x 5 x 30 x 18 - DIN 5480	85	192,5	210	100
SK 7.07	W 130 x 5 x 30 x 24 - DIN 5480	85	197	250	130
SK 8.07	W 130 x 5 x 30 x 24 - DIN 5480	85	197	250	130
SK 9.07	W 140 x 3 x 30 x 45 - DIN 5480	100	253	300	140
SK 10.07	W 140 x 3 x 30 x 45 - DIN 5480	100	253	300	140
SK 11.07	W 170 x 5 x 30 x 32 - DIN 5480	160	280	300	170
SK 12.07	W 190 x 5 x 30 x 36 - DIN 5480	190	315	350	190
SK 13.07	W 220 x 5 x 30 x 42 - DIN 5480	215	353	410	220
SK 14.07	W 220 x 5 x 30 x 42 - DIN 5480	215	353	410	220
SK 15.07	W 250 x 5 x 30 x 48 - DIN 5480	245	395	410	250

EA - Eje hueco, estriado

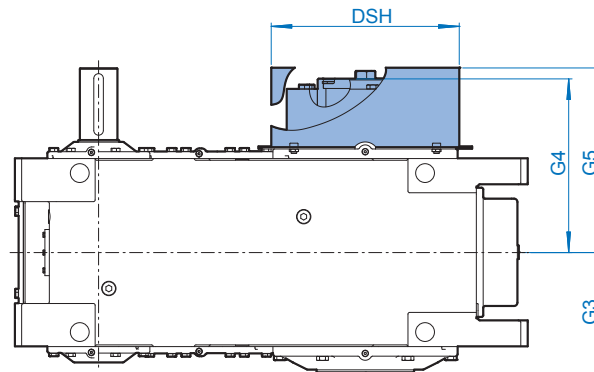


	DE	LE	LG	ø D0	lk
SK 5.07	N 100 x 5 x 30 x 18 - DIN 5480	85	385	100	355
SK 6.07	N 100 x 5 x 30 x 18 - DIN 5480	85	385	100	355
SK 7.07	N 130 x 5 x 30 x 24 - DIN 5480	85	394	130	374
SK 8.07	N 130 x 5 x 30 x 24 - DIN 5480	85	394	130	374
SK 9.07 *	N 140 x 3 x 30 x 45 - DIN 5480	100	506	140	476
SK 10.07*	N 140 x 3 x 30 x 45 - DIN 5480	100	506	140	476
SK 11.07	N 170 x 5 x 30 x 32 - DIN 5480	160	560	170	525
SK 12.07	N 190 x 5 x 30 x 36 - DIN 5480	190	630	190	595
SK 13.07	N 220 x 5 x 30 x 42 - DIN 5480	215	706	220	666
SK 14.07	N 220 x 5 x 30 x 42 - DIN 5480	215	706	220	666
SK 15.07	N 250 x 5 x 30 x 48 - DIN 5480	245	790	250	745

* Divergencia dimensiones para la opción DRY, por favor póngase en contacto con NORD DRIVESYSTEMS.



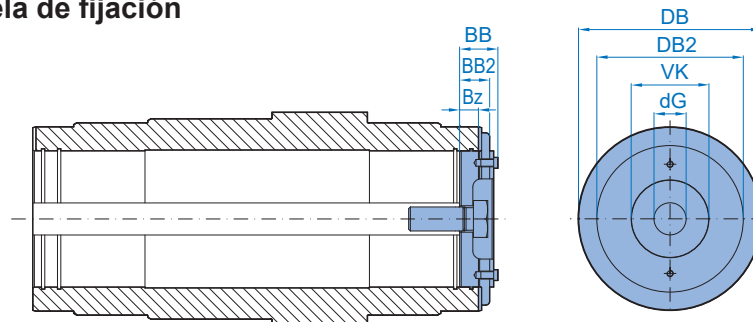
H/H66 - Tapas para eje hueco, normal/IP66



	∅ DSH	G3	G4	G5
SK 5.07	258	192,5	255,5	287,5
SK 6.07	258	192,5	255,5	287,5
SK 7.07	319	199	286	308
SK 8.07	319	199	286	308
SK 9.07	453	253	373	393
SK 10.07	453	253	373	393
SK 11.07	460	280	410	440
SK 12.07	500	315	455	480
SK 13.07	550	353	527	555
SK 14.07	550	383	557	585
SK 15.07	630	395	575	605

Resto de dimensiones disponibles a petición del cliente

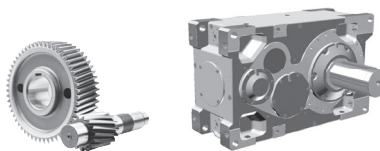
B - Conjunto arandela de fijación



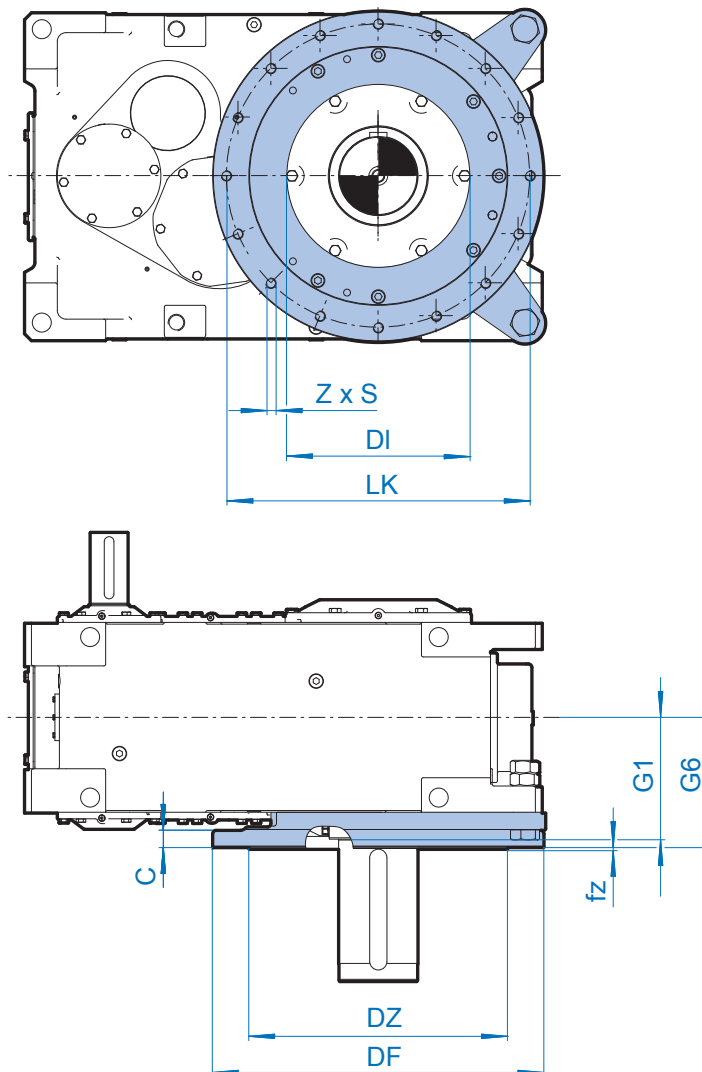
	∅ DB	∅ DB2	∅ VK	BB	BB2	Bz	∅ dG
SK 5.07	135	124,8	62	30,0	30,0	10,0	26 (M24)
SK 6.07	135	124,8	62	30,0	30,0	10,0	26 (M24)
SK 7.07	155	124,8	49	27,0	22,0	10,0	26 (M24)
SK 8.07	155	124,8	49	27,0	22,0	10,0	26 (M24)
SK 9.07	215	159,8	100	42,5	27,5	15,5	33 (M36)
SK 10.07	215	159,8	100	42,5	27,5	15,5	33 (M36)
SK 11.07	215	169,8	100	42,5	37,5	27,5	33 (M36)
SK 12.07	235	189,8	100	44,5	39,5	29,5	33 (M36)
SK 13.07	275	229,8	100	56,5	51,5	36,5	52 (M48)
SK 14.07	275	229,8	100	56,5	51,5	36,5	52 (M48)
SK 15.07	295	249,8	100	56,5	51,5	36,5	52 (M48)

Resto de dimensiones a petición del cliente

F - Brida de salida baja

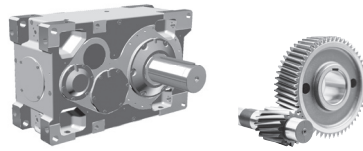


F - Brida de salida baja

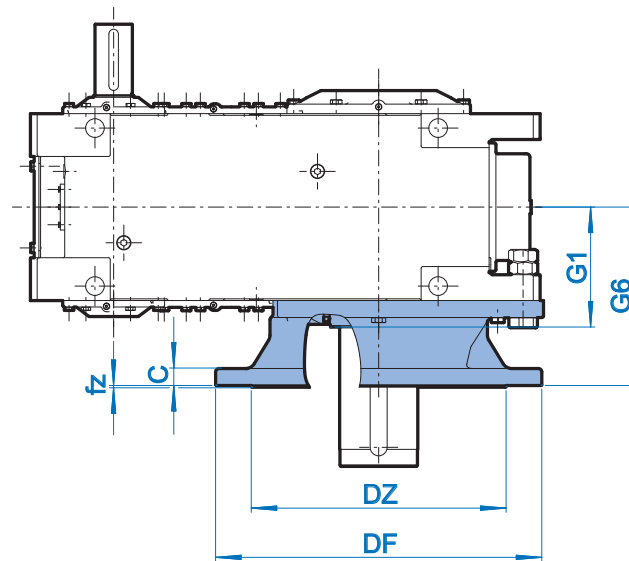
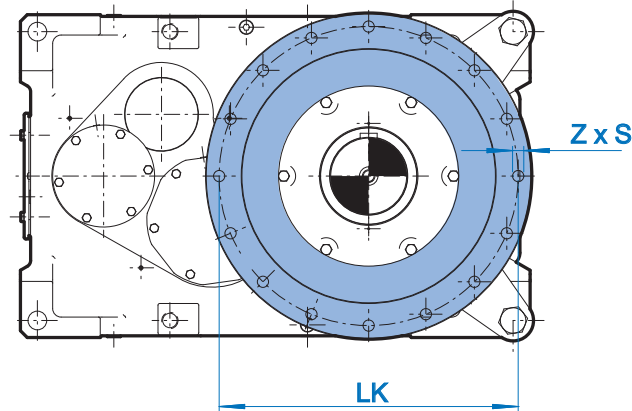


Planos dimensionales

	$\varnothing DF$	G1	G6	$\varnothing LK$	$\varnothing DZ$	$\varnothing DI$	c	fz	z	s
SK 5.07	450	192,5	234,5	400	350	250	22	5	8	M16
SK 6.07	450	192,5	234,5	400	350	250	22	5	8	M16
SK 7.07	550	197	237	500	450	308	28	5	8	M16
SK 8.07	550	197	237	500	450	308	28	5	8	M16
SK 9.07	660	253	297,5	600	550	434	35	8	8	M24
SK 10.07	660	253	297,5	600	550	434	35	8	8	M24
SK 11.07	730	280	300	680	580	420	40	5	12	M24
SK 12.07	840	315	304	760	650	470	50	5	12	M30
SK 13.07	960	353	375	880	750	530	50	5	16	M30
SK 14.07	960	383	405	880	750	530	50	5	16	M30
SK 15.07	1100	395	435	980	900	600	60	10	16	M36

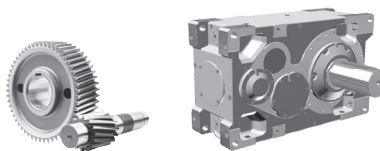


FK - Brida con cuello

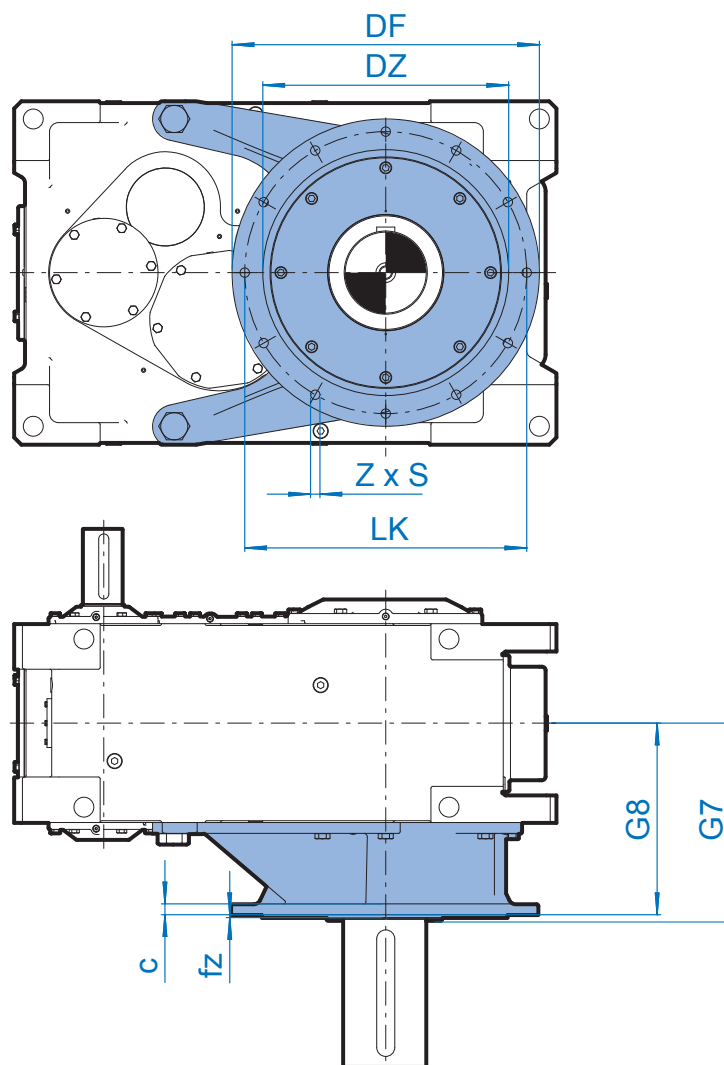


	\varnothing DF	G1	G6	\varnothing LK	\varnothing DZ	\varnothing DI	c	fz	z	\varnothing s
SK 5.07	450	192,5	234,5	400	350	250	22	5	8	17,5
SK 6.07	450	192,5	234,5	400	350	259	22	5	8	17,5
SK 7.07	550	197	237	500	450	308	28	5	8	17,5
SK 8.07	550	197	237	500	450	308	28	5	8	17,5
SK 9.07	660	253	297,5	600	550	434	35	8	8	26
SK 10.07	660	253	297,5	600	550	434	35	8	8	26
SK 11.07	730	280	420	680	560	420	40	5	12	26
SK 12.07	840	315	470	760	650	470	50	5	12	33
SK 13.07	960	353	525	880	750	530	50	5	16	33
SK 14.07	---	---	---	---	---	---	---	---	---	---
SK 15.07	---	---	---	---	---	---	---	---	---	---

FVL2 / FVL3 / FVL4 - Brida para agitador y Drywell

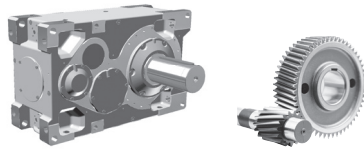


FVL2 / FVL3 / FVL4 - Brida para agitador y Drywell



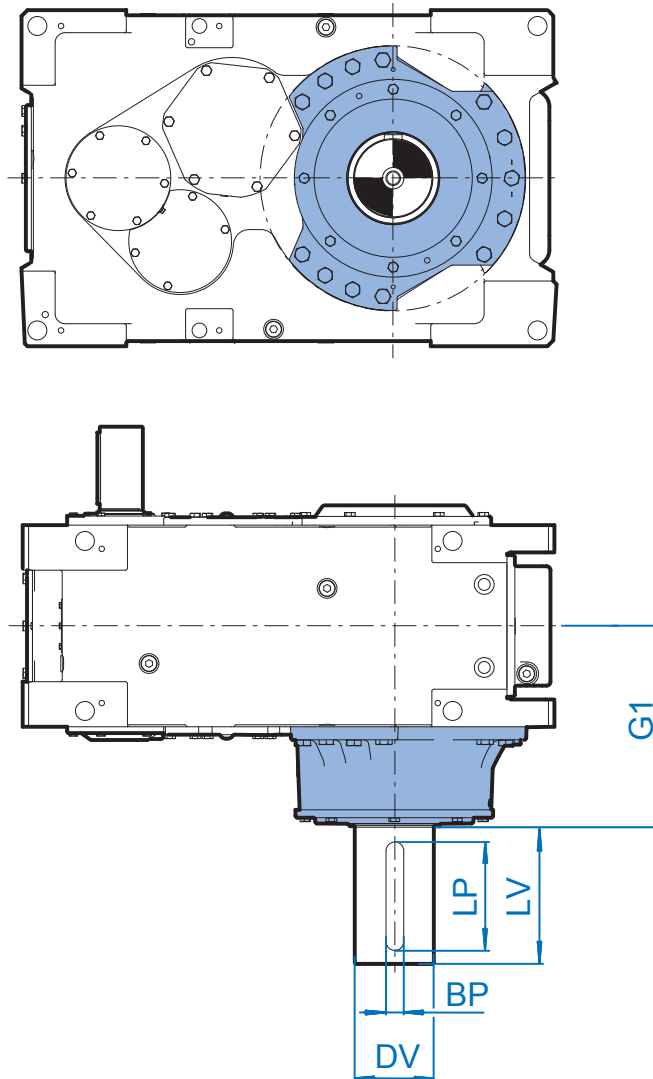
Planos
dimensionales

	G7	G8	ø DF	ø DZ	ø LK	fz	c	z	s
SK 5.07	401,5	396,5	550	450	500	5	29,5	8	17,5
SK 6.07	401,5	396,5	550	450	500	5	29,5	8	17,5
SK 7.07	485	477	660	550	600	6	28,5	8	22
SK 8.07	485	477	660	550	600	6	28,5	8	22
SK 9.07	517,5	509,5	660	550	600	8	35	8	26
SK 10.07	517,5	509,5	660	550	600	8	35	8	26
SK 11.07	450	440	675	540	620	5	40	10	22
	465	455	760	600	700	5	50	12	22
SK 12.07	485	470	760	600	700	5	50	12	22
SK 13.07	543	530	850	680	780	5	50	12	26
SK 14.07	575	560	850	680	780	5	50	12	26
SK 15.07	645	630	1000	800	930	8	60	16	33



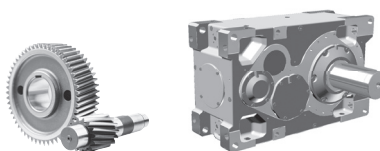
VL6 - Versión con rodamiento reforzado para agitador sin brida

VL6 - Versión con rodamiento reforzado para agitador sin brida

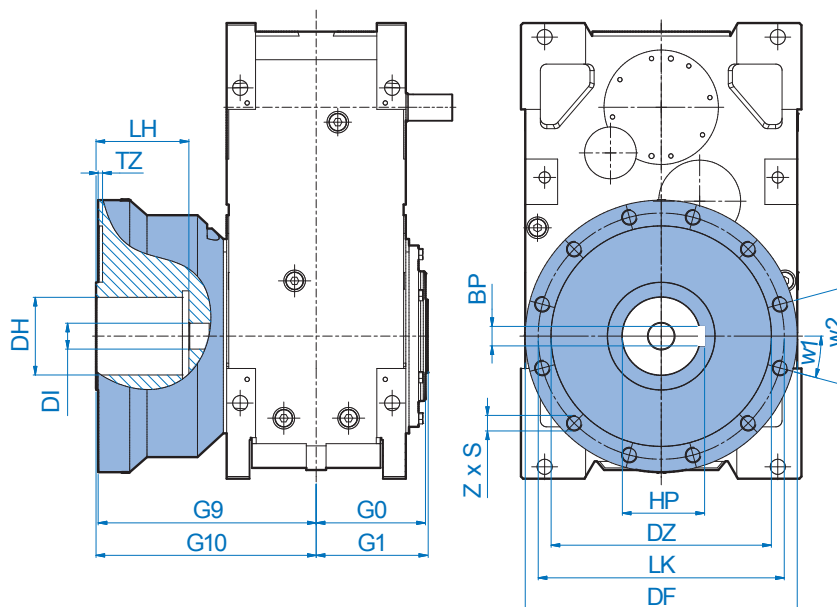


	G1	LV	∅ DV	LP	BP
SK 5.07	401,5	210	120	180	32
SK 6.07	401,5	210	120	180	32
SK 7.07	485	250	140	200	36
SK 8.07	485	250	140	200	36
SK 9.07	517,5	300	160	260	40
SK 10.07	517,5	300	160	260	40
SK 11.07	450	300	170	260	40
SK 12.07	505	350	200	300	45
SK 13.07	542	410	230	350	50
SK 14.07	572	410	250	360	56
SK 15.07	645	410	250	360	56

VL5 - Brida del extrusor

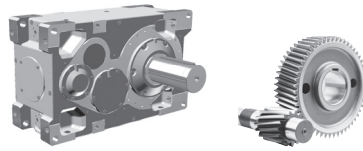


VL5 - Brida del extrusor



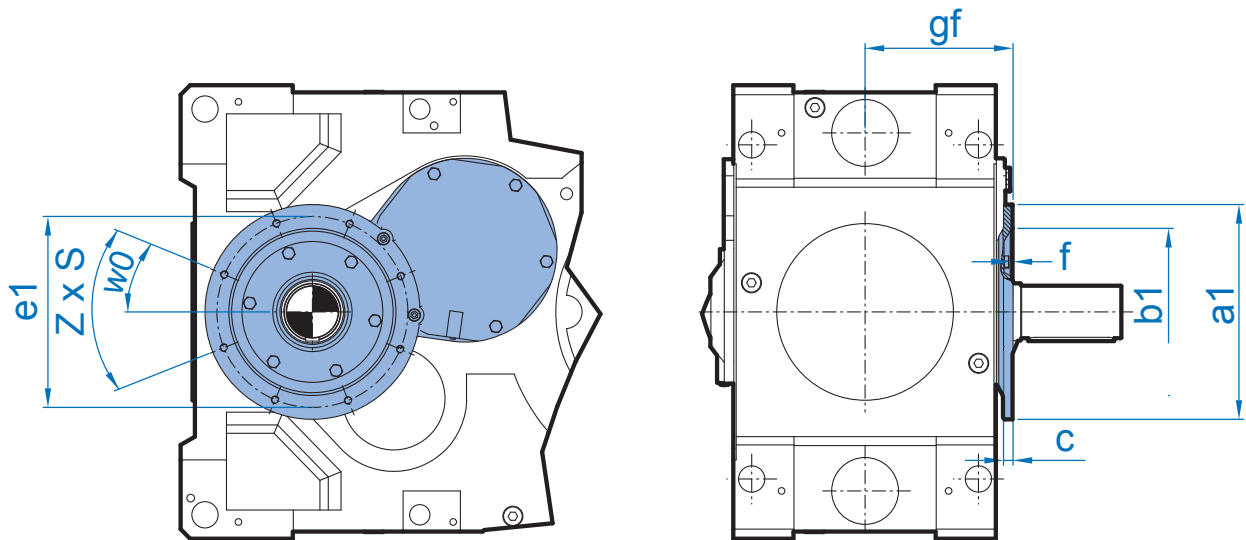
Planos dimensionales

	Tipo de rodamiento APRL	BP	DF	DH	DI	DZ	G0	G1	G9	G10	HP	LH	LK	Z	S	TZ	w1	w2
SK 5.07 SK 6.07	29 432	28	470	100	60	390	207,5	212,5	408,5	413,5	106,4	170	430	8	M30x50	10	22,5	45
	29 436	32	470	120	60	390	207,5	212,5	408,5	413,5	127,4	170	430	8	M30x50	10	22,5	45
SK 7.07 SK 8.07	29 436	32	560	120	60	460	210	215	450	455	127,4	215	510	12	M36x58	10	15	30
	29 440	32	560	130	60	460	210	215	450	455	137,4	215	510	12	M36x58	10	15	30
	29 444	36	560	150	60	460	210	215	450	455	158,4	215	510	12	M36x58	10	15	30
SK9..07 SK10..07	29 440	32	560	130	60	460	253	258	482,5	487,5	137,4	215	510	12	M36x58	10	15	30
	29 444	36	560	150	60	460	253	258	482,5	487,5	158,4	215	570	12	M36x58	10	15	30
	29 452	45	630	180	60	510	253	258	505	510	190,4	215	570	12	M36x58	10	15	30
SK11..07	29 452	45	630	180	60	510	268	273	510	515	190,4	215	570	12	M36x58	10	15	30
	29 456	45	680	200	60	550	268	273	528	533	210,4	300	615	12	M36x58	10	15	30



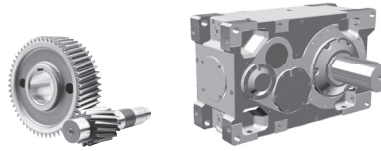
F1 - Brida de entrada

F1 - Brida de entrada

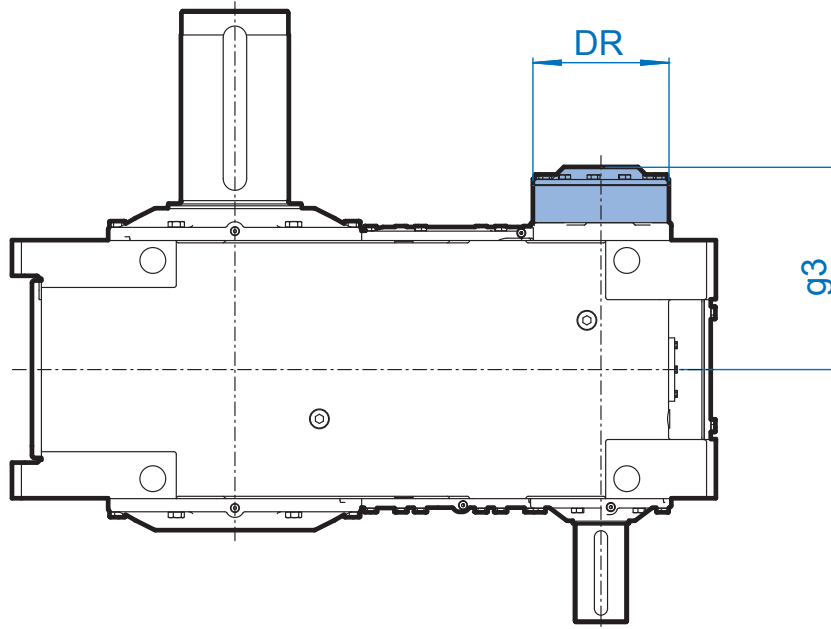


	gf	ø a1	ø b1	ø e1	c	f	w0°	z x s
SK 5..07	200,5	300	230	265	20	6,0	22,5	8 x M12
SK 6..07	200,5	300	230	265	20	6,0	22,5	8 x M12
SK 7..07	203,5	350	250	300	20	6,0	22,5	8 x M16
SK 8..07	203,5	350	250	300	20	6,0	22,5	8 x M16
SK 9..07	236	350	250	300	20	6,0	22,5	8 x M16
SK 10..07	236	350	250	300	20	6,0	22,5	8 x M16
SK 11..07	255	450	350	400	20	6,5	22,5 / 27,5	8 x M16
SK 12..07	290	550	450	500	25	6,5	21,5	8 x M16
SK 13..07	315	550	450	500	25	6,5	23,0	8 x M16
SK 14..07	345	550	450	500	25	6,5	23,0	8 x M16
SK 15..07	370	550	450	500	25	6,5	24,0	8 x M16

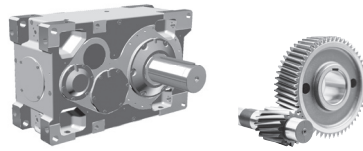
R - Antirretorno



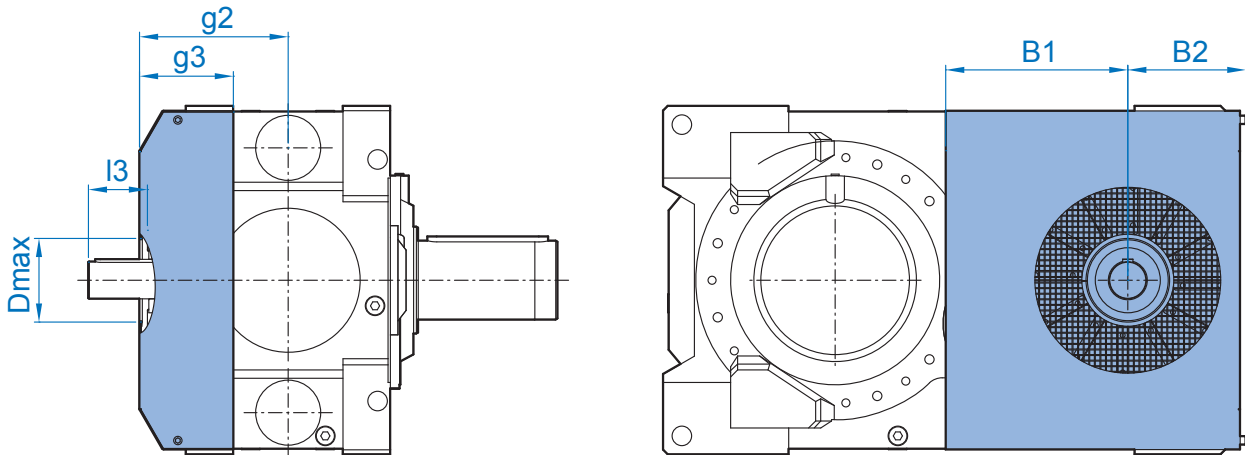
R - Antirretorno



	i_N - Relación	\varnothing DR	g3
SK 5207	18 - 100	175	283
SK 5307	102 - 400	140	265,5
SK 6207	20 - 112	175	283
SK 6307	125 - 450	140	265,5
SK 7207	7,1 - 25	190	295
SK 7307	28,0 - 355	175	288
SK 8207	8,0 - 28	190	295
SK 8307	31,5 - 400	175	288
SK 9207	7,1 - 25	210	329,5
SK 9307	28,0 - 355	190	326,5
SK 10207	8,0 - 28	210	329,5
SK 10307	28,0 - 280	190	326,5
SK 11207	5,6 - 20	245	360
SK 11307	31,5 - 112	190	340
	22,4 - 28	210	350
SK 12207	5,6 - 20	290	415
SK 12307	22,4 - 112	210	385
SK 13207	5,6 - 20	290	431
SK 13307	22,4 - 112	210	410
SK 14207	7,1 - 25	310	470
SK 14307	28,0 - 140	210	445
SK 15207	5,6 - 20	400	510
SK 15307	22,4 - 112	290	485



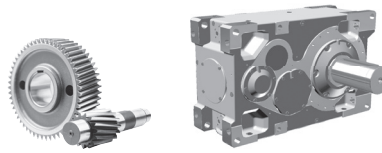
FAN - Ventilador



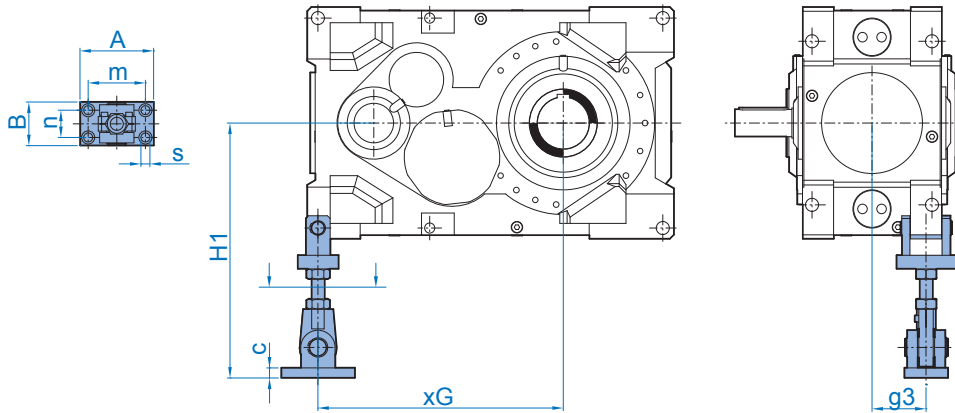
	i_N - Relación	B1	B2	g2	g3	l3	ø Dmax
SK 5207	7,1 - 25	175	145	145	80	78	110 (180)
SK 5307	28,0 - 355	175	145	145	80	78	110 (180)
SK 6207	8,0 - 28	175	145	145	80	78	110 (180)
SK 6307	31,5 - 400	175	145	145	80	78	110 (180)
SK 7207	7,1 - 25	150	147	225	120	74	130
SK 7307	28,0 - 355	150	147	225	120	74	130
SK 8207	8,0 - 28	150	147	257,5	120	74	130
SK 8307	31,5 - 400	150	147	257,5	120	74	130
SK 9207	7,1 - 25	195	195	283	132	83	130
SK 9307	28,0 - 355	195	195	283	132	83	130
SK 10207	8,0 - 28	195	195	338	132	83	130
SK 10307	28,0 - 280	195	195	338	132	83	130
SK 11207	5,6 - 20	390	252	307	189	133	160
SK 11307	22,4 - 112	390	252	307	189	103	160
SK 12207	5,6 - 20	430	287	358	217	158	180
SK 12307	22,4 - 112	430	287	358	217	118	180
SK 13207	5,6 - 20	490	317	392	243	158	200
SK 13307	22,4 - 112	490	317	392	243	118	200
SK 14207	7,1 - 25	320	310	433	150	158	200
SK 14307	28,0 - 140	320	310	433	150	118	200
SK 15207	5,6 - 20	580	362	450	275	178	240
SK 15307	22,4 - 45	580	362	450	275	173	240
	50,0 - 112	580	362	450	275	103	240

D - Brazo de reacción

ED - Brazo de reacción elástico

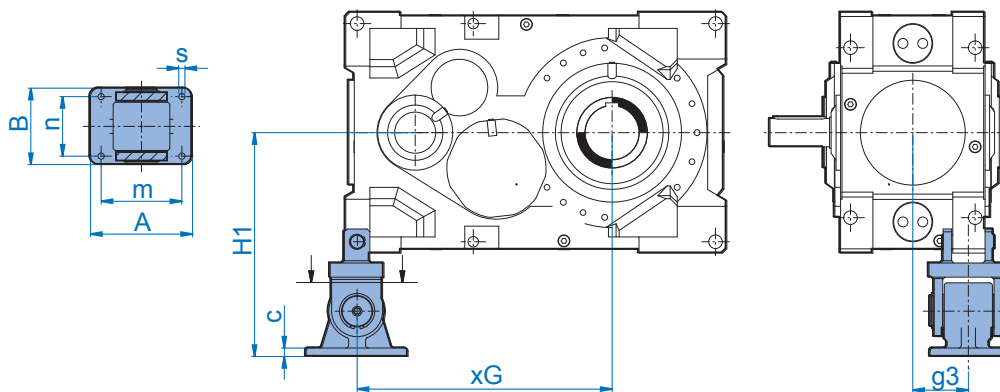


D - Brazo de reacción



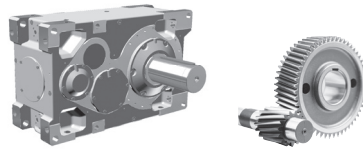
	H1max	H1min	xG	g3	c	A	B	m	n	s
SK 5.07	615	595	475	149	19	200	160	120	160	17,5
SK 6.07	615	595	500	149	19	200	160	120	160	17,5
SK 7.07	645	625	550	150,5	19	200	160	120	160	17,5
SK 8.07	685	665	575	150,5	19	200	160	120	160	17,5
SK 9.07	715	675	692,5	174	19	200	160	120	160	17,5
SK 10.07	765	725	722,5	174	19	200	160	120	160	17,5
SK 11.07	865	825	800	165	29	240	220	180	160	22
SK 12.07	935	895	900	195	29	290	250	220	180	26
SK 13.07	990	950	1005	210	29	290	250	220	180	26
SK 14.07	1080	1050	1060	240	39	330	300	250	220	33
SK 15.07	1120	1080	1200	247,5	39	330	300	250	220	33

ED - Brazo de reacción elástico

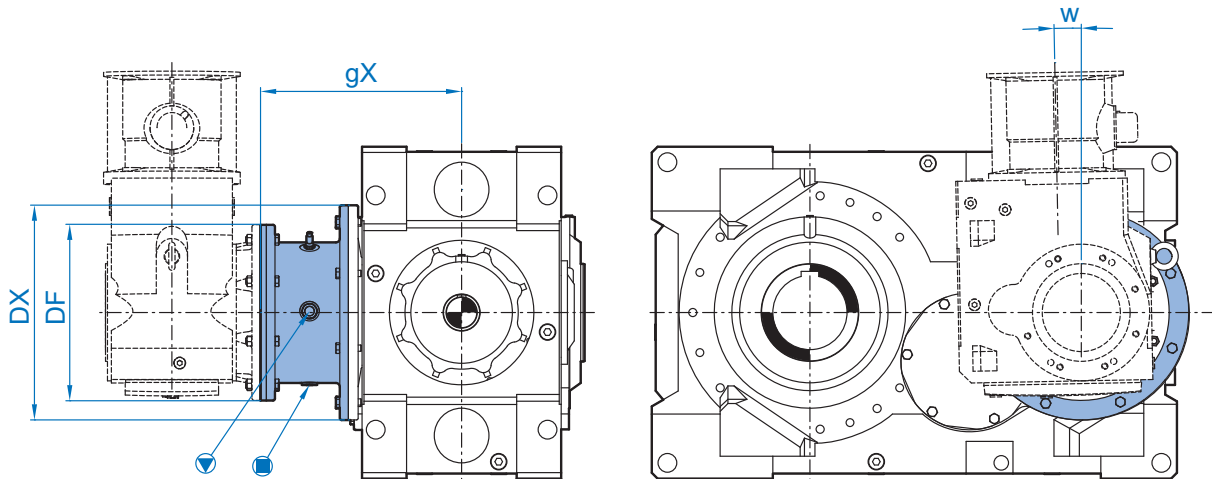


	H1	xG	g3	c	A	B	m	n	s
SK 5.07	460	475	149	21	200	160	160	120	17
SK 6.07	460	500	149	21	200	160	160	120	17
SK 7.07	490	550	150,5	21	200	160	160	120	17
SK 8.07	530	575	150,5	21	200	160	160	120	17
SK 9.07	655	692,5	174	25	260	200	190	140	22
SK 10.07	705	722,5	174	25	260	200	190	140	22
SK 11.07	740	800	167,5	30	360	270	285	210	22
SK 12.07	790	900	196	30	360	270	285	210	22
SK 13.07	890	1005	210	40	400	320	310	230	33
SK 14.07	940	1060	240	40	400	320	310	230	33
SK 15.07	980	1200	245,5	40	400	320	310	230	33

Planos dimensionales

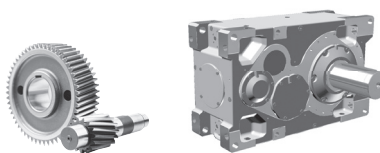


WX - Accionamiento auxiliar

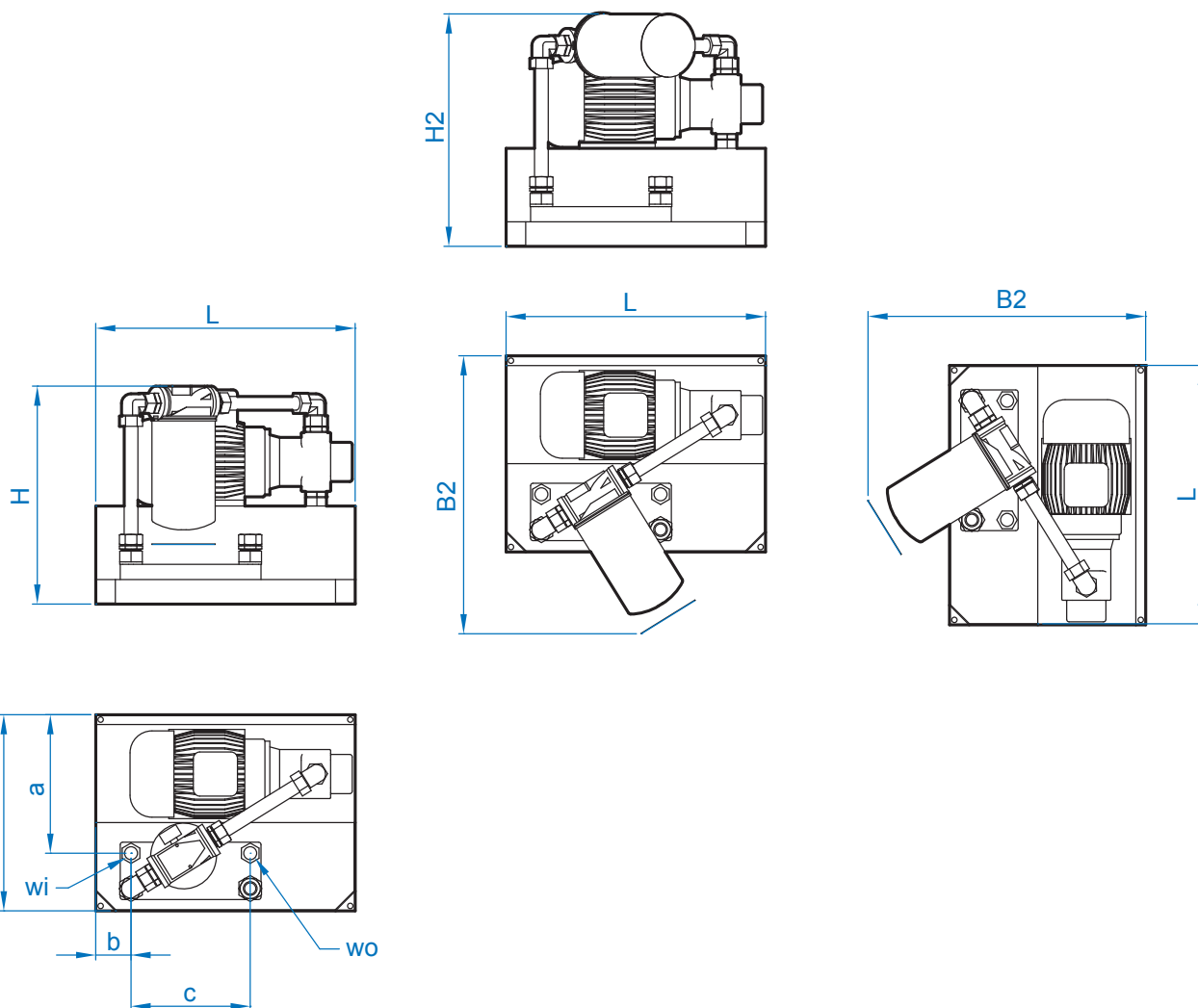


		ø DX	ø DF	gX	w
SK 5..07	SK 9022.1 VF	300	250	345,5	0°
	SK 9032.1 VF	300	250	345,5	0°
SK 6..07	SK 9022.1 VF	300	250	345,5	0°
	SK 9032.1 VF	300	250	345,5	0°
SK 7..07	SK 9022.1 VF	350	250	371,5	0°
	SK 9042.1 VF	350	350	371,5	0°
SK 8..07	SK 9022.1 VF	350	250	371,5	0°
	SK 9042.1 VF	350	350	371,5	0°
SK 9..07	SK 9032.1 VF	350	250	404	0°
	SK 9042.1 VF	350	350	404	0°
SK 10..07	SK 9032.1 VF	350	250	404	0°
	SK 9042.1 VF	350	350	404	0°
SK 11..07	SK 9052.1 VF	450	450	465	0°
	SK 9072.1 VF	450	450	445	0°
SK 12..07	SK 9072.1 VF	550	450	545	0°
	SK 9082.1 VF	550	450	515	0°
SK 13..07	SK 9072.1 VF	550	450	565	0°
	SK 9082.1 VF	550	450	535	0°
SK 14..07	SK 9072.1 VF	550	450	595	0°
	SK 9082.1 VF	550	450	565	0°
SK 15..07	SK 9082.1 VF	550	550	655	0°
	SK 9092.1 VF	550	660	620	0°

CS1 - Radiador externo aceite/agua

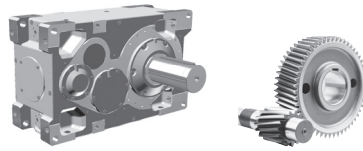


CS1 - Radiador externo aceite/agua



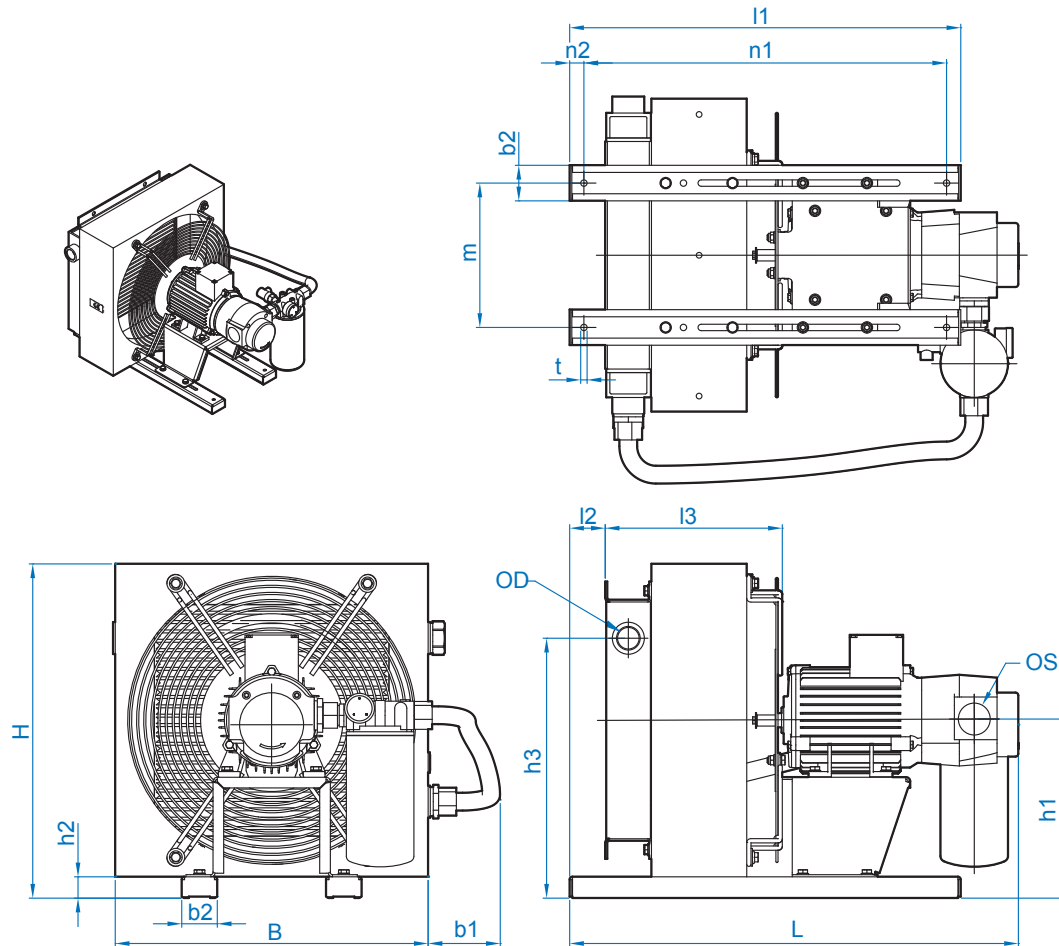
Planos dimensionales

	L	B	B2	H	H2	a	b	c	wi	wo
A	480	420	500	400	430	250	80	278	G 1/2"	G 1/2"
B	520	394	530	431	450	287	175,5	234	G 3/4"	G 3/4"
C	520	394	530	431	450	287	175,5	234	G 3/4"	G 3/4"
D	530	450	570	450	480	282	70	243	G 3/4"	G 3/4"
E	530	450	570	450	480	282	70	243	G 3/4"	G 3/4"
F	530	450	570	450	480	282	70	243	G 3/4"	G 3/4"
G	600	550	650	500	530	340	50	320	G 1"	G 1"
H	600	550	650	500	530	340	50	320	G 1"	G 1"



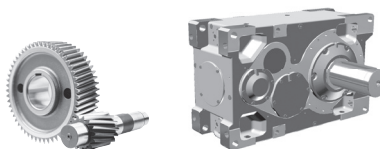
CS2 - Radiador externo aceite/aire

CS2 - Radiador externo aceite/aire

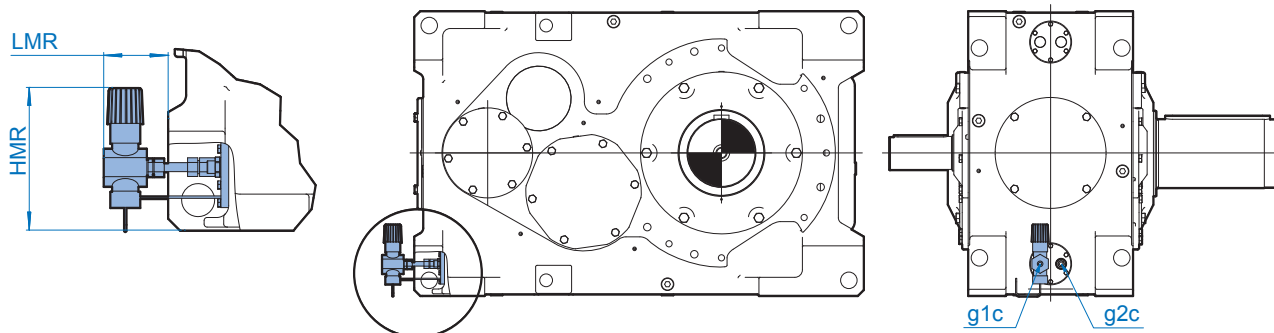


	L	l1	l2	l3	B	b1	b2	H	h1	h2	h3	n1	n2	m	t	os	od
A	755	560	43	173	330	137	30	355	185	15	330	525	15	160	Ø 9	G 3/4"	G 3/4"
B	793	560	43	190	380	137	30	500	235	15	429	525	15	290	Ø 9	G 3/4"	G 3/4"
C	793	560	43	190	380	137	30	500	235	15	429	525	15	290	Ø 9	G 3/4"	G 3/4"
D	932	680	37	229	485	134	30	567	270	20	490	640	20	425	Ø 8	G 1 1/2"	G 1"
E	932	680	37	229	485	134	30	567	270	20	490	640	20	425	Ø 8	G 1 1/2"	G 1"
F	932	680	37	229	485	134	30	567	270	20	490	640	20	425	Ø 8	G 1 1/2"	G 1"
G	1028	680	40	289	584	134	30	687	330	20	579	515	20	482	Ø 9	G 1 1/2"	G 1 1/4"
H	1142	870	42	289	706	119	50	806	408	55	707	830	20	560	Ø 12	G 1 1/2"	G 1 1/4"

CC - Serpentin de agua interno OH - Calefactor del aceite

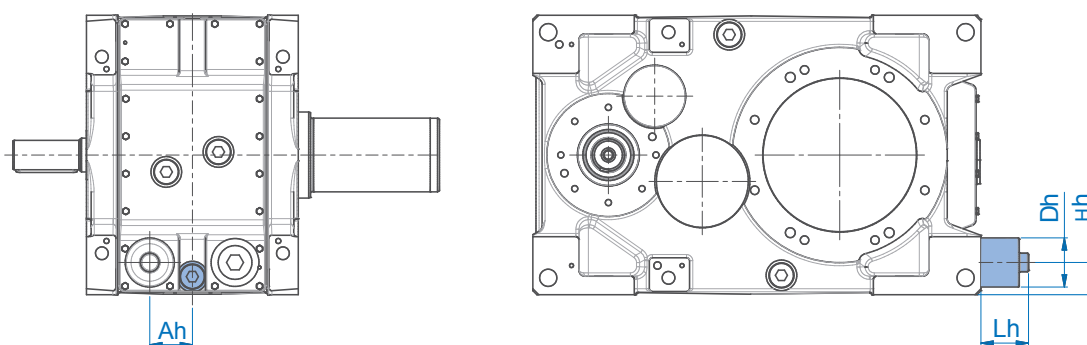


CC - Serpentin de agua interno (serpentin de refrigeración)



	g1c	g2c	HMR	LMR
SK 5.07	G 3/8"	G 3/8"	238	108
SK 6.07	G 3/8"	G 3/8"	238	108
SK 7.07	G 3/8"	G 3/8"	238	108
SK 8.07	G 3/8"	G 3/8"	238	108
SK 9.07	G 3/8"	G 3/8"	238	108
SK 10.07	G 3/8"	G 3/8"	238	108
SK 11.07	G 1/2"	G 1/2"	238	108
SK 12.07	G 1/2"	G 1/2"	238	108
SK 13.07	G 1/2"	G 1/2"	238	108
SK 14.07	G 1/2"	G 1/2"	238	108
SK 15.07	G 1/2"	G 1/2"	238	108

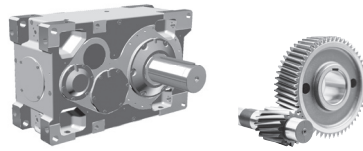
OH - Calefactor del aceite



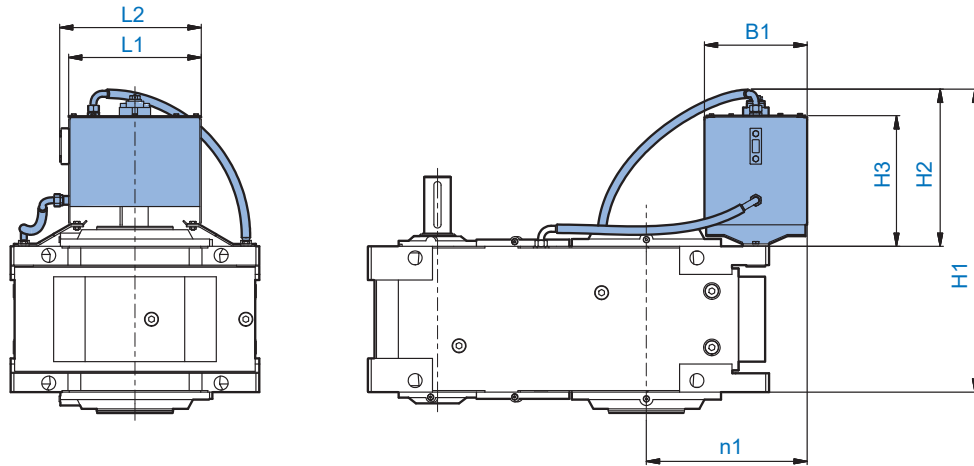
	Ah	∅ Dh	Hh	Lh	340 W	380 W	470 W	590 W	760 W	870 W	1030 W	1410 W
SK 5.07	69,5	80	52,5	77,5	M1/M3 *							
SK 6.07	69,5	80	52,5	77,5	M1/M3 *							
SK 7.07	67,5	80	62,5	60,0		M1/M3 *						
SK 8.07	74,0	80	62,5	61,5		M1/M3 *						
SK 9.07	85,0	80	69,5	58,0			M1/M3 *					
SK 10.07	87,5	80	70,0	63,5			M1/M3 *					
SK 11.07	70,0	80	90,0	57,0				M1			M3	
SK 12.07	95,0	80	110	49,0				M1			M3	
SK 13.07	100	80	100	49,0					M1			M3
SK 14.07	100	80	95,0	39,0					M1			M3
SK 15.07	125	80	110	20,0						M1		M3

* Si el rendimiento calefactor es superior, póngase en contacto con NORD DRIVESYSTEMS.

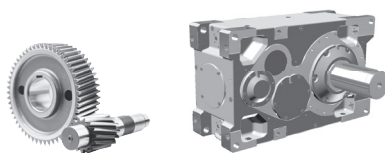
A menudo, para otras posiciones de montaje se dispone de una calefacción de aceite, pero esto depende del nivel de aceite. A este respecto póngase en contacto con NORD DRIVESYSTEMS.



OT - Tanque de nivel de aceite



Fijación M5 / M6	L1	L2	H1	H2	H3	n1	B1
SK 5.07	275	302	771,5	426,5	397,5	440	200
SK 6.07	275	302	771,5	426,5	397,5	440	200
SK 7.07	400	427	824,5	474,5	394,5	425	310
SK 8.07	400	427	858	508	428	455	310
SK 9.07	400	427	923	508	428	457,5	310
SK 10.07	400	427	879	464	384	490	310
SK 11.07	400	427	914	474	394	485	310
SK 12.07	400	427	979,5	469,5	389,5	520	310
SK 13.07	400	427	1069	519	439	580	310
SK 14.07	400	427	1133	523	443	610	310
SK 15.07	400	427	1156	506	426	645	310



A large grid of blue lines for taking notes, consisting of approximately 20 columns and 40 rows.

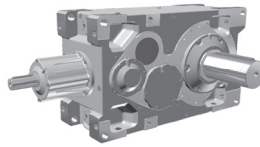


DRIVESYSTEMS

Reductores ortogonales

Tablas de datos	176
Potencias nominales	178
Pares nominales del accionamiento	182
Momentos de inercia de masa	183
Relaciones exactas	184
Potencia térmica límite - Posición de montaje M1/M3 - 1000 1/min a 20 °C	186
Potencia térmica límite - Posición de montaje M1/M3 - 1000 1/min a 40 °C	188
Potencia térmica límite - Posición de montaje M1/M3 - 1200 1/min a 20 °C	190
Potencia térmica límite - Posición de montaje M1/M3 - 1200 1/min a 40 °C	192
Potencia térmica límite - Posición de montaje M1/M3 - 1500 1/min a 20 °C	194
Potencia térmica límite - Posición de montaje M1/M3 - 1500 1/min a 40 °C	196
Potencia térmica límite - Posición de montaje M1/M3 - 1800 1/min a 20 °C	198
Potencia térmica límite - Posición de montaje M1/M3 - 1800 1/min a 40 °C	200
Potencia térmica límite - Posición de montaje M5 - 1000 1/min a 20 °C	202
Potencia térmica límite - Posición de montaje M5 - 1000 1/min a 40 °C	204
Potencia térmica límite - Posición de montaje M5 - 1200 1/min a 20 °C	206
Potencia térmica límite - Posición de montaje M5 - 1200 1/min a 40 °C	208
Potencia térmica límite - Posición de montaje M5 - 1500 1/min a 20 °C	210
Potencia térmica límite - Posición de montaje M5 - 1500 1/min a 40 °C	212
Potencia térmica límite - Posición de montaje M5 - 1800 1/min a 20 °C	214
Potencia térmica límite - Posición de montaje M5 - 1800 1/min a 40 °C	216

Resumen tablas de datos



Estructura de las tablas de los datos de potencia

Velocidad nominal de entrada
Las velocidades reales del motor dependen del tamaño del motor y pueden ser distintas

Velocidad nominal de salida
Velocidad nominal de entrada dividida por la relación nominal

Tamaño del reductor

Relación nominal	Velocidad nominal de entrada	Velocidad nominal de salida	SK 5407/ SK 5507	SK 6407/ SK 6507	SK 7407/ SK 7507	SK 8407/ SK 8507	SK 9407/ SK 9507	SK 10407/ SK 10507	SK 11407/ SK 11507	SK 12407/ SK 12507	SK 13407/ SK 13507	SK 14407/ SK 14507	SK 15407/ SK 15507
i_N	n_{1N} [1/min]	n_{2N} [1/min]	Potencia máxima										
			P_N [kW]	P_N [kW]	P_N [kW]	P_N [kW]	P_N [kW]	P_N [kW]	P_N [kW]	P_N [kW]	P_N [kW]	P_N [kW]	P_N [kW]
20	1000	50	80	102	132	144	207	215	372	546	745	929	1.069
	1500	75	120	153	197	216	310	323	558	818	1.117	1.393	1.604
	1200	60	96	123	158	173	248	258	447	655	894	1.115	1.283
	1800	90	144	184	237	260	373	387	670	982	1.340	1.672	1.925

Relación nominal
Escalonada según serie de números normales

Potencia nominal de salida
con factor de servicio (f_s) = 1,0

Estructura de las tablas de pares nominales

Tamaño del reductor

Relación nominal	SK 5407/ SK 5507	SK 6407/ SK 6507	SK 7407/ SK 7507	SK 8407/ SK 8507	SK 9407/ SK 9507	SK 10407/ SK 10507	SK 11407/ SK 11507	SK 12407/ SK 12507	SK 13407/ SK 13507	SK 14407/ SK 14507	SK 15407/ SK 15507
i_N	Par de salida										
	M_{2max} [kNm]	M_{2max} [kNm]	M_{2max} [kNm]	M_{2max} [kNm]	M_{2max} [kNm]	M_{2max} [kNm]	M_{2max} [kNm]	M_{2max} [kNm]	M_{2max} [kNm]	M_{2max} [kNm]	M_{2max} [kNm]
80	15	20	26	31	43	51	75	107	144	190	230
90	15	20	26	31	43	52	75	107	144	190	245

Relación nominal
Escalonada según serie de números normales

Reductor SK 407
Los reductores marcados con este color son de 3 trenes

Par nominal de salida
con factor de servicio (f_s) = 1,0

Reductor SK 507
Los reductores marcados con este color son de 4 trenes

Estructura de las tablas de las inercias de masa

Tamaño del reductor

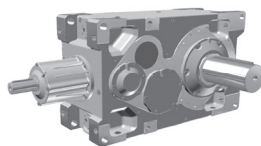
Relación nominal	SK 5407/ SK 5507	SK 6407/ SK 6507	SK 7407/ SK 7507	SK 8407/ SK 8507	SK 9407/ SK 9507	SK 10407/ SK 10507	SK 11407/ SK 11507	SK 12407/ SK 12507	SK 13407/ SK 13507	SK 14407/ SK 14507	SK 15407/ SK 15507
i_N	Momento de inercia de masa										
	j_1 kgm ²	j_1 kgm ²	j_1 kgm ²	j_1 kgm ²	j_1 kgm ²	j_1 kgm ²	j_1 kgm ²	j_1 kgm ²	j_1 kgm ²	j_1 kgm ²	j_1 kgm ²
80	0,005	0,005	0,009	0,009	0,019	0,019	0,036	0,065	0,123	0,172	0,231
90	0,004	0,005	0,009	0,009	0,017	0,019	0,033	0,060	0,114	0,170	0,209

Relación nominal
Escalonada según serie de números normales

Reductor SK 407
Los reductores marcados con este color son de 3 trenes

Momento de inercia de masa
En relación con el eje de entrada

Reductor SK 507
Los reductores marcados con este color son de 4 trenes



Estructura de las tablas - Relación exacta

Tamaño del reductor

Relación nominal	SK 5407/ SK 5507	SK 6407/ SK 6507	SK 7407/ SK 7507	SK 8407/ SK 8507	SK 9407/ SK 9507	SK 10407/ SK 10507	SK 11407/ SK 11507	SK 12407/ SK 12507	SK 13407/ SK 13507	SK 14407/ SK 14507	SK 15407/ SK 15507
Relación exacta											
i_n	i_{ges}	i_{ges}	i_{ges}	i_{ges}	i_{ges}	i_{ges}	i_{ges}	i_{ges}	i_{ges}	i_{ges}	i_{ges}
90	93,19	88,57	94,30	88,85	95,36	91,55	92,50	91,72	91,91	86,67	90,56
100	101,82	103,42	103,66	107,43	104,85	107,43	101,26	100,05	100,26	94,67	98,78

Relación nominal Escalonada según serie de números normales

Reductor SK 407
Los reductores marcados con este color son de 3 trenes

Relación exacta

Reductor SK 507
Los reductores marcados con este color son de 4 trenes

Estructura de las tablas de potencias térmicas límite

1) 2) véase explicación más abajo

Tamaño del reductor

Relación nominal	Tipo de refrigeración	SK 5407/ SK 5507	SK 6407/ SK 6507	SK 7407/ SK 7507	SK 8407/ SK 8507	SK 9407/ SK 9507	SK 10407/ SK 10507	SK 11407/ SK 11507	SK 12407/ SK 12507	SK 13407/ SK 13507	SK 14407/ SK 14507	SK 15407/ SK 15507	
Potencia térmica límite													
i_n		P_N [kW]	P_N [kW]	P_N [kW]	P_N [kW]	P_N [kW]	P_N [kW]	P_N [kW]	P_N [kW]	P_N [kW]	P_N [kW]	P_N [kW]	
20	---	$P_{t_{0,20}}$	92	108	110	119	158	188	191	206	306	346	365
	FAN	$P_{f_{20}}$	56	66	75	78	110	127	144	187	252	281	362
	CC	$P_{t_{c,20}}$	84	89	91	85	99	103	268	388	557	546	627

Relación nominal Escalonada según serie de números normales

Tipo de refrigeración
 --- : Sin refrigeración adicional
 FAN : Refrigeración por ventilador
 CC : Refrigeración por serpentín de agua

Potencia térmica límite^{1) 2)}
Sin refrigeración adicional a temperatura ambiente

Potencia térmica límite adicional^{1) 2)}
Con ventilador integrado a temperatura ambiente y velocidad nominal

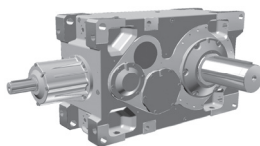
Potencia térmica límite adicional
Con refrigeración por serpentín de agua a temperatura ambiente

1) Condiciones ambientales estándar

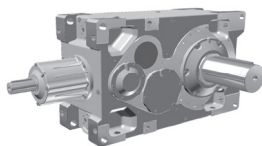
Temperatura ambiente:	20 °C (68 °F) o 40 °C (104 °F)
Circulación del aire en el lugar de colocación:	nave grande con buena circulación de aire ($v_L = 1,5$ m/s o 4,92 ft/s)
Instalación:	Sobre sub-estructura de acero
Altitud:	≤ 1000 m (3280 ft) sobre el nivel del mar
Posición de montaje:	Montaje horizontal (M1/M3 para los reductores de 3 trenes o M3 para los de 4 trenes)
Tipo de engrase:	Lubricación por inmersión Lubricación por barboteo con aceite sintético PAO ISO VG 220
Temperatura de entrada del agua de refrigeración	20 °C (68 °F) o 40 °C (104 °F)

2) Valores intermedios de 0 °C hasta 50 °C puede interpolarse.

Potencias nominales



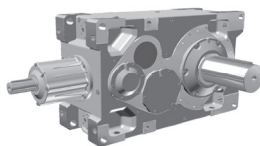
Relación nominal	Velocidad nominal de entrada	Velocidad nominal de salida	SK 5407/ SK 5507	SK 6407/ SK 6507	SK 7407/ SK 7507	SK 8407/ SK 8507	SK 9407/ SK 9507	SK 10407/ SK 10507	SK 11407/ SK 11507	SK 12407/ SK 12507	SK 13407/ SK 13507	SK 14407/ SK 14507	SK 15407/ SK 15507	
			Potencia máxima											
i_N	n_{1N}	n_{2N}	P_N	P_N	P_N	P_N	P_N	P_N	P_N	P_N	P_N	P_N	P_N	
	[1/min]	[1/min]	[kW]	[kW]	[kW]	[kW]	[kW]	[kW]	[kW]	[kW]	[kW]	[kW]	[kW]	
12,5	1000	80	---	---	---	---	---	---	---	511	711	843	---	1.196
	1500	120	---	---	---	---	---	---	---	767	1.067	1.265	---	1.793
	1200	96	---	---	---	---	---	---	---	614	854	1.012	---	1.435
	1800	144	---	---	---	---	---	---	---	921	1.280	1.518	---	2.152
14	1000	71	---	---	---	---	---	---	---	510	708	847	926	1.195
	1500	107	---	---	---	---	---	---	---	766	1.063	1.270	1.390	1.792
	1200	86	---	---	---	---	---	---	---	612	850	1.016	1.112	1.434
	1800	129	---	---	---	---	---	---	---	919	1.275	1.524	1.667	2.151
16	1000	63	---	---	---	---	---	---	---	449	641	844	935	1.177
	1500	94	---	---	---	---	---	---	---	673	962	1.266	1.402	1.766
	1200	75	---	---	---	---	---	---	---	538	770	1.013	1.122	1.413
	1800	113	---	---	---	---	---	---	---	807	1.154	1.520	1.683	2.119
18	1000	56	87	---	143	---	214	---	---	421	611	840	914	1.163
	1500	83	131	---	215	---	321	---	---	632	917	1.260	1.371	1.744
	1200	67	105	---	172	---	257	---	---	506	734	1.008	1.096	1.395
	1800	100	157	---	258	---	385	---	---	759	1.101	1.512	1.645	2.093
20	1000	50	80	102	132	144	207	215	---	372	546	745	929	1.069
	1500	75	120	153	197	216	310	323	---	558	818	1.117	1.393	1.604
	1200	60	96	123	158	173	248	258	---	447	655	894	1.115	1.283
	1800	90	144	184	237	260	373	387	---	670	982	1.340	1.672	1.925
22,4	1000	45	72	95	117	142	187	214	---	342	505	695	889	1.023
	1500	67	108	143	176	213	281	321	---	513	757	1.042	1.333	1.535
	1200	54	86	114	140	170	225	257	---	411	606	834	1.067	1.228
	1800	80	129	171	211	255	337	385	---	616	909	1.250	1.600	1.842
25	1000	40	66	86	106	120	171	195	---	296	434	588	846	896
	1500	60	99	130	158	180	257	293	---	443	651	882	1.269	1.343
	1200	48	79	104	127	144	206	235	---	355	521	705	1.015	1.075
	1800	72	118	155	190	216	309	352	---	532	781	1.058	1.523	1.612
28	1000	36	54	78	90	115	147	179	---	270	398	540	729	827
	1500	54	80	118	135	172	220	268	---	406	597	810	1.093	1.240
	1200	43	64	94	108	138	176	215	---	324	477	648	875	992
	1800	64	96	141	163	206	264	322	---	487	716	972	1.312	1.488
31,5	1000	32	49	64	83	95	134	153	---	245	358	470	676	746
	1500	48	74	97	124	143	201	230	---	368	537	705	1.013	1.119
	1200	38	59	77	99	114	161	184	---	294	429	564	811	895
	1800	57	88	116	149	171	242	276	---	441	644	845	1.216	1.342



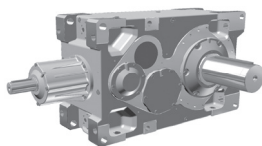
Relación nominal	Velocidad nominal de entrada	Velocidad nominal de salida	SK 5407/ SK 5507	SK 6407/ SK 6507	SK 7407/ SK 7507	SK 8407/ SK 8507	SK 9407/ SK 9507	SK 10407/ SK 10507	SK 11407/ SK 11507	SK 12407/ SK 12507	SK 13407/ SK 13507	SK 14407/ SK 14507	SK 15407/ SK 15507
	i_N	n_{1N} [1/min]	n_{2N} [1/min]	Potencia máxima									
			P_N [kW]	P_N [kW]	P_N [kW]	P_N [kW]	P_N [kW]	P_N [kW]	P_N [kW]	P_N [kW]	P_N [kW]	P_N [kW]	P_N [kW]
35,5	1000	28	44	58	73	90	118	142	224	328	441	565	684
	1500	42	66	88	109	135	177	212	337	492	662	847	1.025
	1200	34	53	70	87	108	141	170	269	394	530	677	820
	1800	51	79	105	131	162	212	255	404	590	795	1.016	1.230
40	1000	25	40	53	66	76	108	124	194	281	373	523	584
	1500	38	61	80	100	114	162	186	291	421	559	785	877
	1200	30	48	64	80	91	129	149	232	337	447	628	701
	1800	45	73	95	120	137	194	223	349	505	671	942	1.052
45	1000	22	35	48	58	72	94	115	177	257	342	483	536
	1500	33	53	72	87	107	141	172	266	386	513	724	804
	1200	27	42	58	70	86	113	137	213	309	411	579	643
	1800	40	63	87	105	129	170	206	319	463	616	869	964
50	1000	20	32	42	53	61	86	100	153	220	296	403	458
	1500	30	48	63	80	91	129	150	229	329	444	605	687
	1200	24	38	50	64	73	103	120	183	264	355	484	549
	1800	36	58	76	95	110	155	181	275	395	533	726	824
56	1000	18	27	38	46	58	75	93	140	201	272	374	420
	1500	27	41	57	69	87	112	139	209	302	408	561	629
	1200	21	33	46	55	70	89	111	168	242	326	449	504
	1800	32	49	69	83	104	134	167	251	362	489	673	755
63	1000	16	25	33	42	49	68	80	120	172	230	320	359
	1500	24	38	49	63	73	102	120	179	258	345	480	538
	1200	19	30	39	51	58	82	96	143	207	276	384	431
	1800	29	45	59	76	87	123	144	215	310	414	576	646
71	1000	14	22	30	37	46	60	74	109	158	211	296	336
	1500	21	33	45	56	69	90	111	164	237	317	445	505
	1200	17	26	36	45	55	72	89	131	190	253	356	404
	1800	25	39	54	67	83	107	133	197	284	380	533	605
80	1000	13	20	26	34	39	55	64	99	143	194	248	311
	1500	19	30	39	51	58	82	97	149	214	290	372	467
	1200	15	24	31	41	46	66	77	119	171	232	297	373
	1800	23	36	47	62	70	98	116	179	257	349	446	560
90	1000	11	17	24	29	37	47	59	85	122	164	230	283
	1500	17	25	35	44	55	70	89	128	183	246	344	425
	1200	13	20	28	35	44	56	71	102	147	197	275	340
	1800	20	30	43	53	66	85	106	153	220	295	413	510

Potencia

Potencias nominales

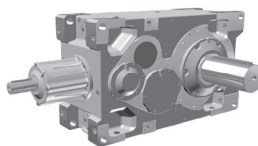


Relación nominal	Velocidad nominal de entrada	Velocidad nominal de salida	SK 5407/ SK 5507	SK 6407/ SK 6507	SK 7407/ SK 7507	SK 8407/ SK 8507	SK 9407/ SK 9507	SK 10407/ SK 10507	SK 11407/ SK 11507	SK 12407/ SK 12507	SK 13407/ SK 13507	SK 14407/ SK 14507	SK 15407/ SK 15507
			Potencia máxima										
i_N	n_{1N}	n_{2N}	P_N	P_N	P_N	P_N	P_N	P_N	P_N	P_N	P_N	P_N	P_N
	[1/min]	[1/min]	[kW]	[kW]	[kW]	[kW]	[kW]	[kW]	[kW]	[kW]	[kW]	[kW]	[kW]
100	1000	10	15	20	27	30	43	51	78	112	150	210	270
	1500	15	23	30	40	45	64	76	117	168	226	315	405
	1200	12	19	24	32	36	52	61	93	134	180	252	324
	1800	18	28	36	48	55	77	91	140	202	271	378	487
112	1000	9	13	---	24	29	39	47	70	99	133	176	244
	1500	13	20	---	37	43	58	70	105	149	200	263	366
	1200	11	16	---	29	34	47	56	84	119	160	211	293
	1800	16	24	---	44	52	70	84	126	179	240	316	439
125	1000	8	12	16	22	25	36	42	64	91	122	163	224
	1500	12	18	24	33	38	53	63	96	137	184	244	335
	1200	10	15	19	27	30	43	50	77	109	147	195	268
	1800	14	22	29	40	45	64	76	115	164	220	293	402
140	1000	7	11	15	19	23	30	38	55	78	104	143	191
	1500	11	16	22	28	35	45	57	82	117	155	214	287
	1200	9	13	18	23	28	36	46	66	93	124	171	229
	1800	13	19	26	34	42	54	68	98	140	186	257	344
160	1000	6	10	13	17	19	28	31	50	71	95	132	175
	1500	9	15	19	26	28	41	46	75	107	143	198	263
	1200	8	12	15	21	22	33	37	60	86	114	159	210
	1800	11	17	23	31	33	50	55	90	129	171	238	315
180	1000	6	8	12	14	18	25	28	45	63	85	111	154
	1500	8	13	17	21	26	38	43	67	95	128	166	230
	1200	7	10	14	17	21	30	34	53	76	102	133	184
	1800	10	15	21	25	32	45	51	80	114	153	199	276
200	1000	5	8	10	14	14	23	25	41	58	78	102	141
	1500	8	12	15	21	21	35	37	61	87	117	154	211
	1200	6	9	12	17	17	28	30	49	70	94	123	169
	1800	9	14	18	25	25	42	45	73	104	141	184	253



Relación nominal	Velocidad nominal de entrada	Velocidad nominal de salida	SK 5407/ SK 5507	SK 6407/ SK 6507	SK 7407/ SK 7507	SK 8407/ SK 8507	SK 9407/ SK 9507	SK 10407/ SK 10507	SK 11407/ SK 11507	SK 12407/ SK 12507	SK 13407/ SK 13507	SK 14407/ SK 14507	SK 15407/ SK 15507
			Potencia máxima										
i_N	n_{1N}	n_{2N}	P_N	P_N	P_N	P_N	P_N	P_N	P_N	P_N	P_N	P_N	P_N
	[1/min]	[1/min]	[kW]	[kW]	[kW]	[kW]	[kW]	[kW]	[kW]	[kW]	[kW]	[kW]	[kW]
224	1000	4	7	9	12	14	21	24	35	50	66	91	120
	1500	7	10	14	19	20	31	37	52	74	99	136	180
	1200	5	8	11	15	16	25	29	42	59	79	109	144
	1800	8	12	17	22	24	37	44	63	89	119	163	217
250	1000	4	6	8	11	12	19	22	32	45	61	84	110
	1500	6	9	12	17	19	28	33	48	68	91	126	165
	1200	5	8	10	14	15	23	26	38	55	73	101	132
	1800	7	11	15	20	22	34	39	57	82	109	151	199
280	1000	4	5	7	10	12	16	20	28	39	53	70	96
	1500	5	8	11	14	18	24	30	41	58	80	105	144
	1200	4	6	9	12	14	19	24	33	47	64	84	115
	1800	6	10	13	17	21	29	36	50	70	96	127	173
315	1000	3	5	6	9	10	15	17	25	36	49	65	88
	1500	5	7	10	13	15	22	25	38	54	74	98	132
	1200	4	6	8	10	12	18	20	30	43	59	78	105
	1800	6	9	12	16	17	26	30	45	64	88	117	158
355	1000	3	4	6	8	9	13	15	22	31	41	57	75
	1500	4	6	9	12	14	20	23	32	46	62	85	113
	1200	3	5	7	9	11	16	18	26	37	50	68	90
	1800	5	8	11	14	16	24	27	39	55	75	102	135
400	1000	3	4	5	7	7	12	14	20	28	38	53	69
	1500	4	6	8	11	10	18	21	30	42	57	79	103
	1200	3	5	6	9	8	15	17	24	34	46	63	83
	1800	5	7	9	13	12	22	25	36	50	69	95	124
450	1000	3	---	5	---	7	---	13	---	---	---	---	---
	1500	4	---	7	---	10	---	19	---	---	---	---	---
	1200	3	---	6	---	8	---	15	---	---	---	---	---
	1800	5	---	8	---	12	---	23	---	---	---	---	---

Par nominal de salida



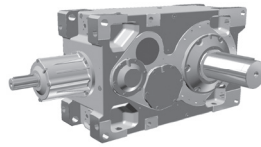
Relación nominal	SK 5407/ SK 5507	SK 6407/ SK 6507	SK 7407/ SK 7507	SK 8407/ SK 8507	SK 9407/ SK 9507	SK 10407/ SK 10507	SK 11407/ SK 11507	SK 12407/ SK 12507	SK 13407/ SK 13507	SK 14407/ SK 14507	SK 15407/ SK 15507
i _N	Par de salida										
	M _{2max} [kNm]	M _{2max} [kNm]	M _{2max} [kNm]	M _{2max} [kNm]	M _{2max} [kNm]	M _{2max} [kNm]	M _{2max} [kNm]	M _{2max} [kNm]	M _{2max} [kNm]	M _{2max} [kNm]	M _{2max} [kNm]
12,5	---	---	---	---	---	---	62	87	105	---	144
14	---	---	---	---	---	---	68	95	115	124	157
16	---	---	---	---	---	---	70	100	129	135	181
18	15	---	24	---	36	---	72	104	140	155	195
20	15	20	24	27	38	41	72	106	142	170	204
22,4	15	20	25	29	40	45	73	107	145	185	213
25	15	20	25	29	40	47	74	107	145	190	218
28	15	20	25	29	40	47	74	107	145	190	219
31,5	15	20	25	29	41	48	74	107	139	190	220
35,5	15	20	25	30	41	48	74	107	143	190	220
40	15	20	25	30	41	49	75	107	142	190	220
45	15	20	25	30	41	49	75	107	143	190	220
50	15	20	25	30	42	50	75	107	143	190	220
56	15	20	26	30	42	50	75	107	143	190	220
63	15	20	26	31	42	51	75	107	143	190	220
71	15	20	26	31	42	51	75	107	143	190	225
80	15	20	26	31	43	51	75	107	144	190	230
90	15	20	26	31	43	52	75	107	144	190	245
100	15	20	26	31	43	52	75	107	144	190	255
112	15	20	27	31	43	52	75	107	144	190	260
125	15	20	27	31	43	53	75	107	144	190	260
140	15	20	27	30	44	52	76	107	144	190	260
160	15	20	27	30	44	50	76	107	145	190	260
180	15	20	24	30	44	51	76	107	145	190	260
200	15	20	27	27	44	49	76	107	145	190	260
224	15	20	27	29	45	53	76	107	145	190	260
250	15	20	27	30	45	53	76	107	145	190	260
280	15	20	27	31	45	53	76	107	145	190	260
315	15	20	27	31	45	53	76	107	145	190	260
355	15	20	27	31	46	53	76	107	146	190	260
400	15	20	27	27	46	53	76	107	146	190	260
450	---	20	---	28	---	53	---	---	---	---	---



Reductor SK ..407



Reductor SK ..507



Relación nominal	SK 5407/ SK 5507	SK 6407/ SK 6507	SK 7407/ SK 7507	SK 8407/ SK 8507	SK 9407/ SK 9507	SK 10407/ SK 10507	SK 11407/ SK 11507	SK 12407/ SK 12507	SK 13407/ SK 13507	SK 14407/ SK 14507	SK 15407/ SK 15507
i_N	Momento de inercia de masa										
	j_1 kgm ²	j_1 kgm ²	j_1 kgm ²	j_1 kgm ²	j_1 kgm ²	j_1 kgm ²	j_1 kgm ²	j_1 kgm ²	j_1 kgm ²	j_1 kgm ²	j_1 kgm ²
12,5	---	---	---	---	---	---	0,501	0,819	1,290	---	3,360
14	---	---	---	---	---	---	0,492	0,806	1,270	1,640	3,310
16	---	---	---	---	---	---	0,417	0,683	1,100	1,580	2,750
18	0,034	---	0,067	---	0,142	---	0,412	0,676	1,080	1,320	2,720
20	0,033	0,035	0,066	0,071	0,141	0,150	0,375	0,612	0,966	1,290	2,390
22,4	0,030	0,035	0,059	0,069	0,120	0,146	0,371	0,607	0,957	1,130	2,360
25	0,030	0,031	0,059	0,061	0,119	0,125	0,329	0,538	0,841	1,100	2,050
28	0,012	0,031	0,024	0,060	0,054	0,123	0,327	0,535	0,835	0,983	2,040
31,5	0,012	0,013	0,024	0,025	0,053	0,056	0,177	0,267	0,351	0,967	0,888
35,5	0,011	0,013	0,021	0,025	0,045	0,055	0,175	0,265	0,348	0,853	0,879
40	0,011	0,011	0,021	0,022	0,045	0,047	0,158	0,237	0,299	0,844	0,748
45	0,010	0,011	0,019	0,022	0,041	0,046	0,157	0,236	0,297	0,390	0,743
50	0,010	0,010	0,019	0,019	0,040	0,042	0,059	0,111	0,179	0,332	0,397
56	0,005	0,010	0,010	0,019	0,020	0,041	0,058	0,110	0,178	0,327	0,394
63	0,005	0,005	0,010	0,010	0,020	0,021	0,051	0,099	0,159	0,197	0,345
71	0,005	0,005	0,009	0,010	0,019	0,021	0,051	0,099	0,158	0,194	0,343
80	0,005	0,005	0,009	0,009	0,019	0,019	0,036	0,065	0,123	0,172	0,231
90	0,004	0,005	0,009	0,009	0,017	0,019	0,033	0,060	0,114	0,170	0,209
100	0,004	0,004	0,009	0,009	0,017	0,017	0,032	0,059	0,114	0,169	0,208
112	0,002	0,004	0,004	0,009	0,011	0,017	0,027	0,050	0,097	0,162	0,167
125	0,002	0,002	0,004	0,004	0,011	0,011	0,026	0,050	0,097	0,161	0,167
140	0,002	0,002	0,004	0,004	0,010	0,011	0,025	0,048	0,093	0,141	0,158
160	0,002	0,002	0,004	0,004	0,010	0,010	0,025	0,047	0,093	0,140	0,157
180	0,002	0,002	0,003	0,004	0,010	0,010	0,022	0,043	0,086	0,137	0,136
200	0,002	0,002	0,003	0,003	0,010	0,010	0,022	0,043	0,085	0,137	0,136
224	0,002	0,002	0,003	0,003	0,009	0,010	0,022	0,042	0,084	0,129	0,132
250	0,002	0,002	0,003	0,003	0,009	0,009	0,022	0,042	0,084	0,129	0,132
280	0,001	0,002	0,003	0,003	0,008	0,009	0,020	0,038	0,078	0,128	0,115
315	0,001	0,001	0,003	0,003	0,008	0,008	0,020	0,038	0,078	0,127	0,115
355	0,001	0,001	0,003	0,003	0,008	0,008	0,019	0,038	0,077	0,120	0,114
400	0,001	0,001	0,003	0,003	0,008	0,008	0,019	0,038	0,077	0,120	0,114
450	---	0,001	---	0,003	---	0,008	---	---	---	---	---

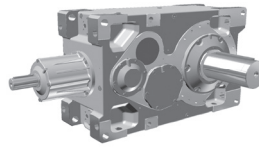
Reductor SK ..407



Reductor SK ..507



Relación exacta



Relación nominal	SK 5407/ SK 5507	SK 6407/ SK 6507	SK 7407/ SK 7507	SK 8407/ SK 8507	SK 9407/ SK 9507	SK 10407/ SK 10507	SK 11407/ SK 11507	SK 12407/ SK 12507	SK 13407/ SK 13507	SK 14407/ SK 14507	SK 15407/ SK 15507
i_N	Relación exacta										
	i_{ges}	i_{ges}	i_{ges}	i_{ges}	i_{ges}	i_{ges}	i_{ges}	i_{ges}	i_{ges}	i_{ges}	i_{ges}
12,5	---	---	---	---	---	---	12,74	12,81	13,04	---	12,61
14	---	---	---	---	---	---	13,95	13,97	14,22	14,02	13,76
16	---	---	---	---	---	---	16,34	16,33	16,00	15,12	16,10
18	18,00	---	17,52	---	17,72	---	17,89	17,81	17,45	17,76	17,56
20	19,68	19,97	19,26	19,96	19,48	19,96	20,35	20,25	20,04	19,16	19,98
22,4	21,92	22,01	22,09	21,20	22,35	21,86	22,27	22,09	21,86	21,80	21,79
25	23,96	24,33	24,30	25,18	24,56	25,18	26,04	25,82	25,87	23,52	25,49
28	29,31	26,81	28,53	26,76	28,85	27,56	28,50	28,16	28,22	27,30	27,81
31,5	32,05	32,53	31,36	32,50	31,72	32,50	31,46	31,31	30,99	29,45	30,89
35,5	35,70	35,85	35,97	34,53	36,40	35,59	34,45	34,16	33,80	35,24	33,70
40	39,01	39,62	39,57	41,01	40,00	41,01	40,26	39,92	40,01	38,02	39,42
45	44,84	43,66	45,45	43,57	45,95	44,89	44,08	43,55	43,64	41,21	43,00
50	49,02	49,78	49,96	51,78	50,51	51,78	51,25	51,01	50,48	49,31	50,33
56	57,66	54,85	58,09	55,02	58,79	56,70	56,11	55,64	55,07	53,20	54,90
63	63,00	63,98	63,90	66,23	64,60	66,23	65,59	65,04	65,17	62,22	64,21
71	72,41	70,50	73,39	70,36	74,21	72,49	71,80	70,94	71,09	67,13	70,05
80	79,16	80,39	80,67	83,62	81,57	83,62	79,13	78,46	77,66	80,33	77,42
90	93,19	88,57	94,30	88,85	95,36	91,55	92,50	91,72	91,91	86,67	90,56
100	101,82	103,42	103,66	107,43	104,85	107,43	101,26	100,05	100,26	94,67	98,78
112	117,20	113,93	114,10	114,14	116,35	117,65	113,11	112,83	113,14	113,28	111,66
125	128,05	130,05	125,47	130,05	127,88	131,07	123,83	123,08	123,42	122,22	121,80
140	148,38	143,30	148,13	138,15	151,28	143,51	144,75	143,87	146,08	139,45	142,47
160	162,12	164,66	162,86	168,79	166,30	170,43	158,47	156,94	159,35	150,46	155,41
180	185,93	181,43	182,45	179,35	182,86	186,63	178,17	177,31	177,88	180,04	177,34
200	203,20	206,35	200,62	207,90	200,99	205,98	195,05	193,41	194,04	194,25	193,45
224	229,58	227,37	226,60	220,87	227,29	225,57	228,01	226,08	229,66	219,24	226,28
250	250,85	254,78	249,18	258,22	249,83	256,05	249,61	246,62	250,52	236,54	246,83
280	290,66	280,72	294,18	274,38	295,57	280,39	289,22	287,82	284,85	283,06	283,98
315	317,58	322,57	323,47	335,21	324,86	332,92	316,62	313,96	310,73	305,40	309,77
355	364,21	355,38	362,29	356,15	357,22	364,58	370,12	366,99	367,77	351,08	362,35
400	398,00	404,22	398,37	412,85	392,65	402,38	405,18	400,33	401,17	378,79	395,26
450	---	445,38	---	438,67	---	440,63	---	---	---	---	---



Reductor SK ..407

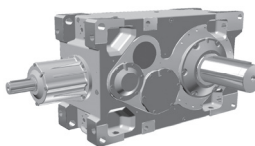


Reductor SK ..507

Potencia térmica límite

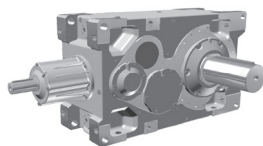
Posición de montaje M1/M3 - 1000 1/min

@ 20°C = 68°F



Relación nominal	Tipo de refrigeración		SK 5407/ SK 5507	SK 6407/ SK 6507	SK 7407/ SK 7507	SK 8407/ SK 8507	SK 9407/ SK 9507	SK 10407/ SK 10507	SK 11407/ SK 11507	SK 12407/ SK 12507	SK 13407/ SK 13507	SK 14407/ SK 14507	SK 15407/ SK 15507
			Potencia térmica límite										
i _N			P _N [kW]	P _N [kW]	P _N [kW]	P _N [kW]	P _N [kW]	P _N [kW]	P _N [kW]	P _N [kW]	P _N [kW]	P _N [kW]	P _N [kW]
12,5	---	P _{t0.20}	---	---	---	---	---	---	202	204	305	---	311
	FAN	P _{f0.20}	---	---	---	---	---	---	168	219	294	---	432
	CC	P _{c0.20}	---	---	---	---	---	---	311	453	647	---	744
14	---	P _{t0.20}	---	---	---	---	---	---	195	195	295	333	303
	FAN	P _{f0.20}	---	---	---	---	---	---	160	206	281	322	410
	CC	P _{c0.20}	---	---	---	---	---	---	297	427	618	623	707
16	---	P _{t0.20}	---	---	---	---	---	---	199	209	311	327	354
	FAN	P _{f0.20}	---	---	---	---	---	---	155	202	275	313	395
	CC	P _{c0.20}	---	---	---	---	---	---	288	419	606	605	684
18	---	P _{t0.20}	95	---	113	---	165	---	191	199	300	338	341
	FAN	P _{f0.20}	59	---	77	---	115	---	148	190	262	292	376
	CC	P _{c0.20}	88	---	94	---	104	---	275	394	579	565	650
20	---	P _{t0.20}	92	108	110	119	158	188	191	206	306	346	365
	FAN	P _{f0.20}	56	66	75	78	110	127	144	187	252	281	362
	CC	P _{c0.20}	84	89	91	85	99	103	268	388	557	546	627
22,4	---	P _{t0.20}	91	102	108	127	160	180	184	195	294	338	350
	FAN	P _{f0.20}	56	62	73	83	109	121	137	176	241	273	344
	CC	P _{c0.20}	83	85	89	92	98	98	255	365	533	530	597
25	---	P _{t0.20}	87	102	105	113	153	182	180	196	289	335	359
	FAN	P _{f0.20}	53	62	70	73	104	120	131	170	226	259	326
	CC	P _{c0.20}	79	84	86	80	93	97	244	353	500	503	566
28	---	P _{t0.20}	78	97	95	121	144	173	172	187	278	326	344
	FAN	P _{f0.20}	47	59	61	78	93	114	125	160	216	251	310
	CC	P _{c0.20}	70	80	75	86	83	92	233	333	479	489	539
31,5	---	P _{t0.20}	75	87	93	99	138	163	166	182	285	313	387
	FAN	P _{f0.20}	45	52	60	62	89	102	113	139	192	233	274
	CC	P _{c0.20}	67	71	73	68	80	83	211	290	426	453	479
35,5	---	P _{t0.20}	74	83	90	106	138	156	159	174	275	305	371
	FAN	P _{f0.20}	44	50	58	66	88	98	108	132	185	226	262
	CC	P _{c0.20}	66	67	71	73	79	79	202	275	410	440	458
40	---	P _{t0.20}	72	83	88	94	132	156	155	171	265	316	365
	FAN	P _{f0.20}	43	49	56	58	83	97	104	128	175	206	252
	CC	P _{c0.20}	63	67	69	64	75	78	194	268	389	402	440
45	---	P _{t0.20}	69	79	85	101	129	149	149	164	255	299	350
	FAN	P _{f0.20}	41	47	54	62	81	92	100	122	168	193	241
	CC	P _{c0.20}	61	64	66	69	73	74	186	254	374	377	420
50	---	P _{t0.20}	67	77	83	88	123	145	136	163	191	292	326
	FAN	P _{f0.20}	39	46	52	54	77	89	85	108	130	188	209
	CC	P _{c0.20}	59	62	64	60	69	72	158	226	292	367	366
56	---	P _{t0.20}	60	74	84	94	119	139	131	156	186	266	314
	FAN	P _{f0.20}	35	43	50	58	71	85	82	103	126	165	201
	CC	P _{c0.20}	52	59	60	64	64	69	152	216	283	321	351
63	---	P _{t0.20}	58	67	82	87	114	134	128	153	180	261	306
	FAN	P _{f0.20}	34	39	48	50	68	78	79	101	121	161	194
	CC	P _{c0.20}	50	53	59	55	61	63	147	211	272	313	340
71	---	P _{t0.20}	56	64	79	93	112	128	123	147	175	247	294
	FAN	P _{f0.20}	33	37	46	53	66	74	76	96	117	152	187
	CC	P _{c0.20}	49	51	56	59	59	60	142	201	263	296	327
80	---	P _{t0.20}	54	63	77	81	107	125	101	126	150	241	231
	FAN	P _{f0.20}	32	37	45	47	63	73	64	83	105	148	161
	CC	P _{c0.20}	47	50	55	51	57	59	120	173	235	289	280
90	---	P _{t0.20}	53	60	73	87	103	120	97	123	145	194	225
	FAN	P _{f0.20}	31	35	43	50	61	69	62	80	100	131	155
	CC	P _{c0.20}	46	47	52	55	54	56	114	167	224	254	271
100	---	P _{t0.20}	51	59	71	75	99	115	94	119	141	184	217
	FAN	P _{f0.20}	30	34	41	43	58	67	60	77	98	123	150
	CC	P _{c0.20}	44	47	50	47	52	54	111	160	218	239	262

Potencia térmica límite

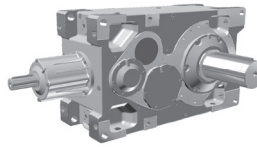


Relación nominal	Tipo de refrigeración		SK 5407/ SK 5507	SK 6407/ SK 6507	SK 7407/ SK 7507	SK 8407/ SK 8507	SK 9407/ SK 9507	SK 10407/ SK 10507	SK 11407/ SK 11507	SK 12407/ SK 12507	SK 13407/ SK 13507	SK 14407/ SK 14507	SK 15407/ SK 15507
			Potencia térmica límite										
i _N			P _N [kW]	P _N [kW]	P _N [kW]	P _N [kW]	P _N [kW]	P _N [kW]	P _N [kW]	P _N [kW]	P _N [kW]	P _N [kW]	P _N [kW]
112	---	P _{t0,20}	43	57	57	80	86	110	95	120	141	180	221
	FAN	P _{f,20}	25	33	33	46	51	64	60	78	96	120	149
	CC	P _{t,20}	38	45	41	51	46	52	111	162	215	234	260
125	---	P _{t0,20}	42	48	55	59	83	96	92	116	138	178	213
	FAN	P _{f,20}	24	28	33	34	49	56	58	75	94	117	144
	CC	P _{t,20}	36	38	40	38	44	45	108	155	209	228	251
140	---	P _{t0,20}	41	46	53	62	80	92	89	112	132	174	206
	FAN	P _{f,20}	24	27	31	36	47	54	55	72	89	115	139
	CC	P _{t,20}	36	37	38	40	42	43	102	149	198	224	243
160	---	P _{t0,20}	40	45	52	55	77	89	86	108	128	164	199
	FAN	P _{f,20}	23	26	30	32	45	52	53	69	86	107	134
	CC	P _{t,20}	34	36	37	35	40	42	99	143	192	209	234
180	---	P _{t0,20}	39	44	52	58	75	86	84	106	126	161	194
	FAN	P _{f,20}	22	25	30	34	44	49	52	67	84	105	129
	CC	P _{t,20}	33	35	37	37	40	40	97	140	188	204	225
200	---	P _{t0,20}	37	43	50	54	72	84	81	102	122	156	187
	FAN	P _{f,20}	22	25	30	31	42	48	50	65	82	102	124
	CC	P _{t,20}	32	34	36	34	38	39	93	134	182	197	217
224	---	P _{t0,20}	38	41	49	57	74	81	78	99	117	153	181
	FAN	P _{f,20}	22	24	29	33	43	46	48	62	77	99	120
	CC	P _{t,20}	32	32	35	36	39	38	89	129	172	193	209
250	---	P _{t0,20}	36	42	48	51	71	82	76	95	114	144	175
	FAN	P _{f,20}	21	24	28	29	41	47	46	60	75	93	116
	CC	P _{t,20}	31	33	34	32	37	38	86	124	167	180	202
280	---	P _{t0,20}	35	40	46	54	68	79	72	90	108	141	165
	FAN	P _{f,20}	20	23	27	31	39	45	44	57	72	91	109
	CC	P _{t,20}	30	32	33	34	35	37	82	118	159	176	191
315	---	P _{t0,20}	34	39	45	48	65	75	70	87	105	130	159
	FAN	P _{f,20}	20	23	26	27	38	43	43	55	70	85	105
	CC	P _{t,20}	29	31	32	30	34	35	79	113	155	165	184
355	---	P _{t0,20}	33	38	45	51	64	72	67	84	100	127	154
	FAN	P _{f,20}	19	22	26	29	37	42	41	52	66	83	102
	CC	P _{t,20}	29	30	32	32	33	34	75	109	147	162	178
400	---	P _{t0,20}	32	37	44	46	61	71	65	81	98	127	149
	FAN	P _{f,20}	18	21	25	27	35	41	39	50	64	83	98
	CC	P _{t,20}	28	29	31	29	32	33	73	104	142	162	171
450	---	P _{t0,20}	---	35	---	49	---	68	---	---	---	---	---
	FAN	P _{f,20}	---	20	---	28	---	39	---	---	---	---	---
	CC	P _{t,20}	---	28	---	31	---	31	---	---	---	---	---

Potencia térmica límite

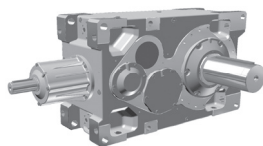
Posición de montaje M1/M3 - 1000 1/min

@ 40°C = 104°F



Relación nominal	Tipo de refrigeración		SK 5407/ SK 5507	SK 6407/ SK 6507	SK 7407/ SK 7507	SK 8407/ SK 8507	SK 9407/ SK 9507	SK 10407/ SK 10507	SK 11407/ SK 11507	SK 12407/ SK 12507	SK 13407/ SK 13507	SK 14407/ SK 14507	SK 15407/ SK 15507	
			Potencia térmica límite											
i _N			P _N [kW]	P _N [kW]	P _N [kW]	P _N [kW]	P _N [kW]	P _N [kW]	P _N [kW]	P _N [kW]	P _N [kW]	P _N [kW]	P _N [kW]	
12,5	---	P _{t0,40}	---	---	---	---	---	---	---	161	150	232	---	200
	FAN	P _{tF,40}	---	---	---	---	---	---	---	146	192	259	---	386
	CC	P _{tC,20}	---	---	---	---	---	---	---	317	463	662	---	769
14	---	P _{t0,40}	---	---	---	---	---	---	---	156	144	225	252	198
	FAN	P _{tF,40}	---	---	---	---	---	---	---	139	181	248	285	367
	CC	P _{tC,20}	---	---	---	---	---	---	---	303	436	633	639	731
16	---	P _{t0,40}	---	---	---	---	---	---	---	160	159	244	249	255
	FAN	P _{tF,40}	---	---	---	---	---	---	---	135	176	241	277	350
	CC	P _{tC,20}	---	---	---	---	---	---	---	294	427	619	621	704
18	---	P _{t0,40}	81	---	94	---	137	---	---	155	152	236	266	247
	FAN	P _{tF,40}	51	---	67	---	100	---	---	129	166	231	257	333
	CC	P _{tC,20}	89	---	96	---	106	---	---	280	402	592	579	669
20	---	P _{t0,40}	78	92	92	99	131	157	---	156	160	244	277	275
	FAN	P _{tF,40}	49	57	65	67	95	110	---	125	163	221	247	319
	CC	P _{tC,20}	85	91	93	87	101	105	---	272	395	569	559	644
22,4	---	P _{t0,40}	77	87	91	106	134	150	---	150	152	235	270	265
	FAN	P _{tF,40}	48	54	63	72	94	105	---	119	154	211	240	303
	CC	P _{tC,20}	84	86	90	93	100	100	---	260	373	544	543	613
25	---	P _{t0,40}	74	87	88	95	128	153	---	148	155	234	271	279
	FAN	P _{tF,40}	46	54	61	63	90	104	---	114	148	198	227	286
	CC	P _{tC,20}	80	86	88	82	95	99	---	248	359	510	515	580
28	---	P _{t0,40}	67	83	80	102	122	146	---	142	148	225	264	268
	FAN	P _{tF,40}	40	51	53	68	80	99	---	109	140	189	221	273
	CC	P _{tC,20}	71	81	76	88	85	94	---	237	339	488	500	552
31,5	---	P _{t0,40}	64	75	78	84	117	138	---	138	148	239	256	320
	FAN	P _{tF,40}	39	45	51	54	77	89	---	98	120	167	204	240
	CC	P _{tC,20}	68	72	74	70	81	85	---	214	294	434	463	489
35,5	---	P _{t0,40}	64	71	77	90	117	132	---	133	142	231	249	308
	FAN	P _{tF,40}	38	43	50	57	76	84	---	94	114	161	198	229
	CC	P _{tC,20}	67	69	72	74	80	81	---	205	280	417	450	468
40	---	P _{t0,40}	61	71	75	80	112	132	---	129	140	223	266	304
	FAN	P _{tF,40}	37	43	49	51	72	84	---	90	111	152	180	220
	CC	P _{tC,20}	64	68	70	66	77	80	---	197	272	396	411	449
45	---	P _{t0,40}	59	68	72	85	110	126	---	125	134	215	253	292
	FAN	P _{tF,40}	35	40	47	54	70	80	---	86	106	147	168	210
	CC	P _{tC,20}	62	65	67	70	74	76	---	189	258	381	384	429
50	---	P _{t0,40}	57	66	70	75	105	124	---	115	137	161	246	276
	FAN	P _{tF,40}	34	39	45	47	67	77	---	73	93	112	164	182
	CC	P _{tC,20}	60	63	65	61	71	74	---	161	229	296	374	373
56	---	P _{t0,40}	52	63	72	80	103	118	---	112	131	156	226	265
	FAN	P _{tF,40}	30	38	43	50	61	74	---	70	89	109	144	175
	CC	P _{tC,20}	53	60	62	65	65	70	---	155	219	287	328	359
63	---	P _{t0,40}	50	58	70	75	98	115	---	108	129	151	221	259
	FAN	P _{tF,40}	29	34	42	43	58	67	---	68	87	104	140	169
	CC	P _{tC,20}	51	54	60	56	62	64	---	150	214	276	320	347
71	---	P _{t0,40}	48	55	68	80	96	110	---	105	124	147	210	249
	FAN	P _{tF,40}	28	32	40	46	57	64	---	66	83	101	132	163
	CC	P _{tC,20}	50	52	57	60	60	61	---	144	204	267	302	333
80	---	P _{t0,40}	47	54	66	70	92	107	---	85	106	125	205	192
	FAN	P _{tF,40}	27	32	39	40	54	63	---	56	72	91	129	140
	CC	P _{tC,20}	48	51	56	52	58	60	---	122	176	239	295	286
90	---	P _{t0,40}	46	52	63	74	89	103	---	82	104	121	162	187
	FAN	P _{tF,40}	27	30	37	43	52	60	---	53	70	87	115	136
	CC	P _{tC,20}	47	48	53	56	55	57	---	117	170	228	260	277
100	---	P _{t0,40}	44	51	61	65	85	99	---	80	100	118	154	181
	FAN	P _{tF,40}	26	30	36	37	50	58	---	52	67	85	108	131
	CC	P _{tC,20}	45	48	51	48	53	55	---	113	163	221	244	268

Potencia térmica límite

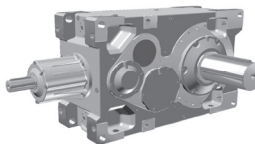


Relación nominal	Tipo de refrigeración		SK 5407/ SK 5507	SK 6407/ SK 6507	SK 7407/ SK 7507	SK 8407/ SK 8507	SK 9407/ SK 9507	SK 10407/ SK 10507	SK 11407/ SK 11507	SK 12407/ SK 12507	SK 13407/ SK 13507	SK 14407/ SK 14507	SK 15407/ SK 15507
			Potencia térmica límite										
i_N			P_N [kW]	P_N [kW]	P_N [kW]	P_N [kW]	P_N [kW]	P_N [kW]	P_N [kW]	P_N [kW]	P_N [kW]	P_N [kW]	P_N [kW]
112	---	$P_{t0,40}$	37	49	49	69	74	95	81	102	118	151	184
	FAN	$P_{tF,40}$	22	28	29	40	44	55	52	67	84	106	130
	CC	$P_{tC,20}$	38	45	41	52	47	53	113	164	219	239	266
125	---	$P_{t0,40}$	36	41	47	51	71	83	78	98	115	149	178
	FAN	$P_{tF,40}$	21	24	28	29	42	48	50	65	81	103	126
	CC	$P_{tC,20}$	37	39	40	38	45	46	109	158	212	233	257
140	---	$P_{t0,40}$	35	40	46	53	68	79	75	95	110	146	173
	FAN	$P_{tF,40}$	21	23	27	31	41	47	48	62	77	101	121
	CC	$P_{tC,20}$	36	37	39	40	43	44	104	152	202	229	248
160	---	$P_{t0,40}$	34	39	45	48	66	76	73	91	107	138	167
	FAN	$P_{tF,40}$	20	23	26	28	39	45	46	60	75	94	117
	CC	$P_{tC,20}$	35	37	38	36	41	43	101	145	196	213	239
180	---	$P_{t0,40}$	33	38	44	50	65	73	71	90	106	135	163
	FAN	$P_{tF,40}$	19	22	26	29	38	43	45	59	73	92	112
	CC	$P_{tC,20}$	34	35	38	38	40	41	98	143	191	209	230
200	---	$P_{t0,40}$	32	37	43	46	62	72	69	86	103	132	157
	FAN	$P_{tF,40}$	19	21	26	27	37	42	44	56	71	89	109
	CC	$P_{tC,20}$	33	35	37	35	39	40	95	137	185	202	222
224	---	$P_{t0,40}$	32	35	42	49	63	69	66	84	98	129	152
	FAN	$P_{tF,40}$	19	21	25	28	37	40	42	54	67	87	105
	CC	$P_{tC,20}$	33	33	36	37	40	38	91	131	175	198	214
250	---	$P_{t0,40}$	31	36	41	44	61	71	64	80	96	121	147
	FAN	$P_{tF,40}$	18	21	24	25	36	41	40	52	65	81	101
	CC	$P_{tC,20}$	32	34	35	33	38	39	88	126	170	184	206
280	---	$P_{t0,40}$	30	34	40	47	58	68	61	77	91	119	139
	FAN	$P_{tF,40}$	18	20	23	27	34	39	38	49	62	80	95
	CC	$P_{tC,20}$	31	32	34	35	36	38	83	120	162	180	194
315	---	$P_{t0,40}$	29	34	39	41	56	65	59	74	88	109	134
	FAN	$P_{tF,40}$	17	20	23	24	33	38	37	47	60	74	92
	CC	$P_{tC,20}$	30	32	33	31	35	36	81	115	158	169	188
355	---	$P_{t0,40}$	28	32	39	44	55	62	57	71	84	107	130
	FAN	$P_{tF,40}$	17	19	23	25	32	36	35	46	57	73	89
	CC	$P_{tC,20}$	29	30	33	33	34	34	77	111	149	165	181
400	---	$P_{t0,40}$	27	32	38	40	53	61	55	69	82	107	125
	FAN	$P_{tF,40}$	16	18	22	23	31	35	34	44	56	73	86
	CC	$P_{tC,20}$	28	30	32	30	33	34	74	106	145	165	175
450	---	$P_{t0,40}$	---	30	---	42	---	59	---	---	---	---	---
	FAN	$P_{tF,40}$	---	18	---	24	---	34	---	---	---	---	---
	CC	$P_{tC,20}$	---	28	---	32	---	32	---	---	---	---	---

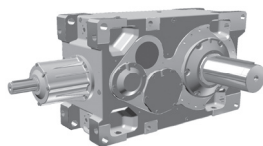
Potencia térmica límite

Posición de montaje M1/M3 - 1200 1/min

@ 20°C = 68°F



Relación nominal	Tipo de refrigeración		SK 5407/ SK 5507	SK 6407/ SK 6507	SK 7407/ SK 7507	SK 8407/ SK 8507	SK 9407/ SK 9507	SK 10407/ SK 10507	SK 11407/ SK 11507	SK 12407/ SK 12507	SK 13407/ SK 13507	SK 14407/ SK 14507	SK 15407/ SK 15507	
			Potencia térmica límite											
i _N			P _N [kW]	P _N [kW]	P _N [kW]	P _N [kW]	P _N [kW]	P _N [kW]	P _N [kW]	P _N [kW]	P _N [kW]	P _N [kW]	P _N [kW]	
12,5	---	P _{t0,20}	---	---	---	---	---	---	---	177	147	235	---	131
	FAN	P _{f,20}	---	---	---	---	---	---	---	178	236	321	---	493
	CC	P _{t,20}	---	---	---	---	---	---	---	330	485	699	---	832
14	---	P _{t0,20}	---	---	---	---	---	---	---	172	142	230	253	136
	FAN	P _{f,20}	---	---	---	---	---	---	---	171	223	306	353	467
	CC	P _{t,20}	---	---	---	---	---	---	---	316	458	668	676	790
16	---	P _{t0,20}	---	---	---	---	---	---	---	181	165	259	252	230
	FAN	P _{f,20}	---	---	---	---	---	---	---	165	217	297	343	438
	CC	P _{t,20}	---	---	---	---	---	---	---	305	447	651	657	750
18	---	P _{t0,20}	97	---	111	---	160	---	---	174	158	251	284	225
	FAN	P _{f,20}	62	---	81	---	122	---	---	157	205	284	317	416
	CC	P _{t,20}	92	---	99	---	110	---	---	292	421	622	610	712
20	---	P _{t0,20}	93	110	108	117	153	184	---	178	171	267	303	273
	FAN	P _{f,20}	59	69	79	82	116	135	---	153	200	272	304	396
	CC	P _{t,20}	88	94	96	90	105	109	---	283	413	597	587	682
22,4	---	P _{t0,20}	93	104	107	125	157	176	---	171	163	258	296	264
	FAN	P _{f,20}	59	66	77	88	115	128	---	146	189	260	295	376
	CC	P _{t,20}	87	89	93	97	104	104	---	270	390	571	570	648
25	---	P _{t0,20}	89	104	104	113	150	180	---	169	169	261	302	292
	FAN	P _{f,20}	56	65	74	77	110	127	---	139	181	242	279	353
	CC	P _{t,20}	83	89	91	85	99	103	---	258	375	534	540	611
28	---	P _{t0,20}	80	99	95	121	145	172	---	163	161	252	295	281
	FAN	P _{f,20}	49	62	64	82	98	121	---	133	171	232	271	336
	CC	P _{t,20}	73	84	79	91	88	98	---	246	354	512	524	582
31,5	---	P _{t0,20}	77	90	93	101	140	165	---	162	170	280	289	369
	FAN	P _{f,20}	47	55	63	65	93	108	---	119	146	204	250	293
	CC	P _{t,20}	70	75	76	72	84	87	---	222	305	452	485	510
35,5	---	P _{t0,20}	77	86	91	107	139	158	---	156	163	270	282	354
	FAN	P _{f,20}	47	52	61	70	92	103	---	114	139	196	243	280
	CC	P _{t,20}	69	71	74	77	83	83	---	213	290	435	471	488
40	---	P _{t0,20}	74	86	89	96	134	158	---	152	162	262	312	353
	FAN	P _{f,20}	45	52	59	62	88	102	---	110	135	186	220	268
	CC	P _{t,20}	67	71	72	68	79	82	---	204	282	412	428	467
45	---	P _{t0,20}	71	82	86	102	131	151	---	147	155	253	298	339
	FAN	P _{f,20}	43	49	57	66	85	97	---	105	129	179	205	256
	CC	P _{t,20}	64	67	69	72	77	79	---	196	268	397	400	447
50	---	P _{t0,20}	69	80	84	90	125	148	---	138	162	190	291	325
	FAN	P _{f,20}	42	48	55	57	82	94	---	89	113	136	200	222
	CC	P _{t,20}	62	66	67	63	73	76	---	166	237	306	389	388
56	---	P _{t0,20}	62	76	87	96	124	141	---	134	156	185	270	314
	FAN	P _{f,20}	37	46	52	61	74	90	---	86	108	132	175	214
	CC	P _{t,20}	55	62	64	67	67	73	---	160	226	297	341	373
63	---	P _{t0,20}	60	70	85	90	119	139	---	130	153	179	264	306
	FAN	P _{f,20}	36	41	51	53	71	82	---	83	106	127	171	206
	CC	P _{t,20}	53	56	62	58	64	66	---	155	221	285	333	360
71	---	P _{t0,20}	59	67	82	96	116	133	---	126	147	174	250	295
	FAN	P _{f,20}	35	39	49	56	69	78	---	80	101	123	161	198
	CC	P _{t,20}	51	53	59	62	62	63	---	149	211	276	314	346
80	---	P _{t0,20}	57	65	80	85	111	130	---	101	125	145	245	222
	FAN	P _{f,20}	33	38	47	49	66	76	---	68	88	111	157	172
	CC	P _{t,20}	50	52	58	54	60	62	---	126	183	248	306	299
90	---	P _{t0,20}	55	62	76	90	107	124	---	98	122	141	189	216
	FAN	P _{f,20}	33	37	45	53	64	73	---	65	85	106	140	166
	CC	P _{t,20}	48	50	55	58	57	59	---	121	176	236	272	289
100	---	P _{t0,20}	53	62	74	78	103	120	---	95	118	137	179	209
	FAN	P _{f,20}	31	36	44	45	61	70	---	63	82	103	132	160
	CC	P _{t,20}	47	49	53	50	55	57	---	117	169	230	255	279

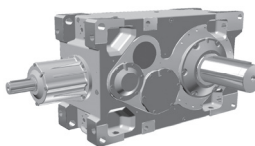


Relación nominal	Tipo de refrigeración		SK 5407/ SK 5507	SK 6407/ SK 6507	SK 7407/ SK 7507	SK 8407/ SK 8507	SK 9407/ SK 9507	SK 10407/ SK 10507	SK 11407/ SK 11507	SK 12407/ SK 12507	SK 13407/ SK 13507	SK 14407/ SK 14507	SK 15407/ SK 15507
			Potencia térmica límite										
i_N			P_N [kW]	P_N [kW]	P_N [kW]	P_N [kW]	P_N [kW]	P_N [kW]	P_N [kW]	P_N [kW]	P_N [kW]	P_N [kW]	P_N [kW]
112	---	$P_{t0,20}$	45	59	59	83	89	115	96	120	138	176	215
	FAN	$P_{f,20}$	27	34	35	48	54	67	63	82	102	129	159
	CC	$P_{t,20}$	40	47	43	53	48	54	117	171	227	250	277
125	---	$P_{t0,20}$	44	50	57	61	86	100	93	116	135	175	208
	FAN	$P_{f,20}$	26	29	34	36	52	59	61	79	99	126	154
	CC	$P_{t,20}$	38	40	42	40	46	48	113	164	221	244	268
140	---	$P_{t0,20}$	43	48	55	65	83	96	90	113	129	171	202
	FAN	$P_{f,20}$	25	28	33	38	49	57	58	76	94	123	148
	CC	$P_{t,20}$	37	39	40	42	44	46	108	157	209	238	258
160	---	$P_{t0,20}$	41	47	54	58	79	92	87	108	126	161	195
	FAN	$P_{f,20}$	24	28	32	34	48	54	56	73	92	115	143
	CC	$P_{t,20}$	36	38	39	37	43	44	105	151	204	223	249
180	---	$P_{t0,20}$	40	45	54	61	78	89	85	107	124	158	191
	FAN	$P_{f,20}$	24	27	32	36	47	52	55	71	89	112	137
	CC	$P_{t,20}$	35	36	39	39	42	42	102	148	198	218	239
200	---	$P_{t0,20}$	39	45	52	56	75	87	82	103	121	155	184
	FAN	$P_{f,20}$	23	26	31	33	45	51	53	68	86	109	132
	CC	$P_{t,20}$	34	36	38	36	40	41	99	142	192	211	231
224	---	$P_{t0,20}$	39	43	51	59	76	84	79	99	116	151	178
	FAN	$P_{f,20}$	23	25	30	35	46	49	51	66	82	106	128
	CC	$P_{t,20}$	34	34	37	38	41	40	94	136	182	206	223
250	---	$P_{t0,20}$	38	44	50	53	73	85	77	96	112	142	172
	FAN	$P_{f,20}$	22	26	30	31	44	50	49	63	80	99	123
	CC	$P_{t,20}$	33	35	36	34	39	41	91	131	177	192	215
280	---	$P_{t0,20}$	37	42	48	57	70	82	73	91	107	139	163
	FAN	$P_{f,20}$	22	24	28	33	42	48	46	60	76	97	116
	CC	$P_{t,20}$	32	33	35	36	37	39	86	125	169	188	203
315	---	$P_{t0,20}$	36	41	47	50	67	78	71	88	104	128	157
	FAN	$P_{f,20}$	21	24	28	29	40	46	45	58	74	90	112
	CC	$P_{t,20}$	31	33	34	32	36	37	84	120	164	176	196
355	---	$P_{t0,20}$	34	39	47	53	66	75	68	85	100	126	152
	FAN	$P_{f,20}$	20	23	28	31	39	44	43	55	70	89	108
	CC	$P_{t,20}$	30	31	34	34	35	36	80	115	155	172	189
400	---	$P_{t0,20}$	33	38	45	48	63	74	66	82	97	126	147
	FAN	$P_{f,20}$	19	22	27	28	37	43	42	53	68	89	104
	CC	$P_{t,20}$	29	31	33	31	34	35	77	110	151	172	182
450	---	$P_{t0,20}$	---	37	---	51	---	71	---	---	---	---	---
	FAN	$P_{f,20}$	---	21	---	30	---	41	---	---	---	---	---
	CC	$P_{t,20}$	---	29	---	33	---	33	---	---	---	---	---

Potencia térmica límite

Posición de montaje M1/M3 - 1200 1/min

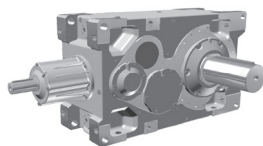
@ 40°C = 104°F



Relación nominal	Tipo de refrigeración		SK 5407/ SK 5507	SK 6407/ SK 6507	SK 7407/ SK 7507	SK 8407/ SK 8507	SK 9407/ SK 9507	SK 10407/ SK 10507	SK 11407/ SK 11507	SK 12407/ SK 12507	SK 13407/ SK 13507	SK 14407/ SK 14507	SK 15407/ SK 15507	
			Potencia térmica límite											
i _N			P _N [kW]	P _N [kW]	P _N [kW]	P _N [kW]	P _N [kW]	P _N [kW]	P _N [kW]	P _N [kW]	P _N [kW]	P _N [kW]	P _N [kW]	
12,5	---	P _{t0,40}	---	---	---	---	---	---	---	133	87	153	---	*
	FAN	P _{tF,40}	---	---	---	---	---	---	---	156	210	286	---	451
	CC	P _{tC,20}	---	---	---	---	---	---	---	337	498	719	---	871
14	---	P _{t0,40}	---	---	---	---	---	---	---	130	85	152	162	*
	FAN	P _{tF,40}	---	---	---	---	---	---	---	149	198	273	316	438
	CC	P _{tC,20}	---	---	---	---	---	---	---	322	470	687	699	838
16	---	P _{t0,40}	---	---	---	---	---	---	---	140	111	184	163	111
	FAN	P _{tF,40}	---	---	---	---	---	---	---	144	191	264	307	399
	CC	P _{tC,20}	---	---	---	---	---	---	---	312	457	668	679	783
18	---	P _{t0,40}	82	---	91	---	130	---	---	135	107	180	204	113
	FAN	P _{tF,40}	54	---	70	---	106	---	---	137	180	252	281	379
	CC	P _{tC,20}	94	---	101	---	112	---	---	298	431	639	628	744
20	---	P _{t0,40}	79	93	89	97	125	151	---	140	121	200	226	171
	FAN	P _{tF,40}	51	60	68	71	101	117	---	133	175	240	269	354
	CC	P _{tC,20}	90	96	98	92	107	112	---	289	422	612	603	705
22,4	---	P _{t0,40}	78	88	88	104	129	145	---	135	116	193	222	167
	FAN	P _{tF,40}	51	57	66	76	100	111	---	127	166	229	261	337
	CC	P _{tC,20}	89	91	95	99	106	106	---	276	398	585	586	671
25	---	P _{t0,40}	75	89	86	94	123	149	---	135	125	201	233	203
	FAN	P _{tF,40}	48	56	64	67	95	110	---	121	159	213	246	314
	CC	P _{tC,20}	85	90	92	86	101	105	---	263	383	546	553	630
28	---	P _{t0,40}	68	84	80	100	122	142	---	130	119	194	228	196
	FAN	P _{tF,40}	42	53	56	71	85	105	---	115	150	204	239	299
	CC	P _{tC,20}	74	86	80	93	90	100	---	251	362	523	537	600
31,5	---	P _{t0,40}	66	77	78	85	117	139	---	133	134	230	227	297
	FAN	P _{tF,40}	41	47	54	56	81	93	---	103	127	178	220	257
	CC	P _{tC,20}	72	76	78	73	86	89	---	226	310	461	497	522
35,5	---	P _{t0,40}	65	73	77	90	117	133	---	128	129	222	222	286
	FAN	P _{tF,40}	40	45	53	60	80	89	---	99	121	172	214	246
	CC	P _{tC,20}	71	72	76	78	85	85	---	216	295	444	483	499
40	---	P _{t0,40}	63	73	75	81	112	133	---	126	129	217	258	288
	FAN	P _{tF,40}	39	45	51	53	76	88	---	95	117	162	192	235
	CC	P _{tC,20}	68	72	73	69	81	84	---	208	287	420	437	478
45	---	P _{t0,40}	61	70	72	86	110	128	---	121	124	209	248	277
	FAN	P _{tF,40}	37	43	49	57	74	84	---	91	112	156	179	224
	CC	P _{tC,20}	65	68	71	74	78	80	---	199	273	404	408	457
50	---	P _{t0,40}	59	68	71	76	106	125	---	117	135	157	242	272
	FAN	P _{tF,40}	36	42	48	50	71	82	---	77	98	118	175	194
	CC	P _{tC,20}	63	67	69	64	75	78	---	168	241	310	397	396
56	---	P _{t0,40}	53	65	75	81	106	120	---	113	130	153	227	262
	FAN	P _{tF,40}	32	39	45	53	64	78	---	74	94	114	153	187
	CC	P _{tC,20}	56	63	65	69	68	74	---	162	230	301	348	381
63	---	P _{t0,40}	52	60	73	77	102	119	---	110	128	149	222	256
	FAN	P _{tF,40}	31	35	44	46	62	71	---	72	91	110	149	180
	CC	P _{tC,20}	54	57	63	59	65	68	---	157	224	289	339	368
71	---	P _{t0,40}	50	57	70	83	99	114	---	106	123	145	211	247
	FAN	P _{tF,40}	30	34	42	49	60	68	---	69	87	106	140	173
	CC	P _{tC,20}	52	54	61	63	64	65	---	151	214	280	320	354
80	---	P _{t0,40}	48	56	68	73	95	111	---	84	104	119	207	180
	FAN	P _{tF,40}	29	33	41	43	57	66	---	59	76	97	137	151
	CC	P _{tC,20}	50	53	59	55	61	63	---	128	186	252	312	306
90	---	P _{t0,40}	47	54	65	77	92	107	---	82	102	115	154	176
	FAN	P _{tF,40}	28	32	39	45	55	63	---	56	74	93	123	146
	CC	P _{tC,20}	49	51	56	59	58	60	---	123	179	241	278	296
100	---	P _{t0,40}	46	53	63	67	88	103	---	79	98	112	147	170
	FAN	P _{tF,40}	27	31	38	39	53	61	---	55	71	90	116	141
	CC	P _{tC,20}	47	50	54	51	56	58	---	119	173	234	261	286

* Necesidad de refrigeración adicional - Ponerse en contacto con el fabricante

Potencia térmica límite

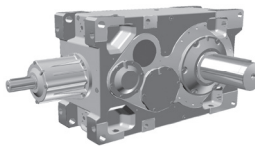


Relación nominal	Tipo de refrigeración		SK 5407/ SK 5507	SK 6407/ SK 6507	SK 7407/ SK 7507	SK 8407/ SK 8507	SK 9407/ SK 9507	SK 10407/ SK 10507	SK 11407/ SK 11507	SK 12407/ SK 12507	SK 13407/ SK 13507	SK 14407/ SK 14507	SK 15407/ SK 15507
			Potencia térmica límite										
i _N			P _N [kW]	P _N [kW]	P _N [kW]	P _N [kW]	P _N [kW]	P _N [kW]	P _N [kW]	P _N [kW]	P _N [kW]	P _N [kW]	P _N [kW]
112	---	P _{t0,40}	39	51	50	72	76	99	80	101	114	144	176
	FAN	P _{f,40}	23	30	30	42	46	58	55	71	89	113	139
	CC	P _{t,20}	40	48	44	54	49	55	119	174	231	256	283
125	---	P _{t0,40}	37	43	49	53	73	85	78	97	111	144	170
	FAN	P _{f,40}	22	25	30	31	45	51	53	68	86	110	134
	CC	P _{t,20}	39	41	43	40	47	49	115	167	225	249	274
140	---	P _{t0,40}	36	41	47	55	71	82	75	94	107	141	166
	FAN	P _{f,40}	22	24	28	33	43	49	51	66	82	108	130
	CC	P _{t,20}	38	39	41	43	45	47	110	160	213	244	264
160	---	P _{t0,40}	35	41	46	49	68	79	73	91	104	133	160
	FAN	P _{f,40}	21	24	28	29	41	47	49	63	80	101	125
	CC	P _{t,20}	37	39	40	38	44	45	107	154	207	228	255
180	---	P _{t0,40}	34	39	46	52	67	76	72	89	103	130	157
	FAN	P _{f,40}	20	23	28	31	40	45	48	62	77	99	120
	CC	P _{t,20}	36	37	40	40	43	43	104	151	202	223	245
200	---	P _{t0,40}	33	38	45	48	64	75	69	86	100	128	152
	FAN	P _{f,40}	20	23	27	28	39	44	46	59	75	95	116
	CC	P _{t,20}	35	36	39	37	41	42	100	144	196	216	236
224	---	P _{t0,40}	34	37	44	51	65	72	67	84	96	125	147
	FAN	P _{f,40}	20	22	26	30	39	43	44	57	71	93	112
	CC	P _{t,20}	35	35	38	39	42	41	96	139	186	211	228
250	---	P _{t0,40}	32	37	43	46	63	73	65	80	93	118	142
	FAN	P _{f,40}	19	22	26	27	38	43	43	55	69	87	108
	CC	P _{t,20}	34	35	37	35	40	41	93	133	180	197	220
280	---	P _{t0,40}	32	36	41	49	60	70	61	77	89	115	135
	FAN	P _{f,40}	19	21	25	28	36	42	40	52	66	85	101
	CC	P _{t,20}	33	34	35	37	38	40	88	127	171	193	207
315	---	P _{t0,40}	30	35	40	43	58	67	60	74	86	106	130
	FAN	P _{f,40}	18	21	24	25	35	40	39	50	64	79	98
	CC	P _{t,20}	32	33	34	32	37	38	85	122	167	180	200
355	---	P _{t0,40}	30	34	40	45	57	65	57	72	83	104	126
	FAN	P _{f,40}	17	20	24	26	34	38	37	48	61	78	94
	CC	P _{t,20}	31	32	34	34	36	36	81	117	158	176	193
400	---	P _{t0,40}	29	33	39	42	54	63	56	69	80	104	122
	FAN	P _{f,40}	17	19	23	24	32	37	36	46	59	78	91
	CC	P _{t,20}	29	31	33	31	34	36	78	113	154	176	186
450	---	P _{t0,40}	---	32	---	44	---	61	---	---	---	---	---
	FAN	P _{f,40}	---	18	---	26	---	36	---	---	---	---	---
	CC	P _{t,20}	---	30	---	33	---	34	---	---	---	---	---

Potencia térmica límite

Posición de montaje M1/M3 - 1500 1/min

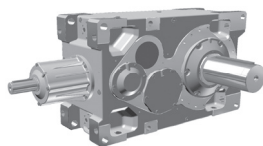
@ 20°C = 68°F



Relación nominal	Tipo de refrigeración		SK 5407/ SK 5507	SK 6407/ SK 6507	SK 7407/ SK 7507	SK 8407/ SK 8507	SK 9407/ SK 9507	SK 10407/ SK 10507	SK 11407/ SK 11507	SK 12407/ SK 12507	SK 13407/ SK 13507	SK 14407/ SK 14507	SK 15407/ SK 15507	
			Potencia térmica límite											
i _N			P _N [kW]	P _N [kW]	P _N [kW]	P _N [kW]	P _N [kW]	P _N [kW]	P _N [kW]	P _N [kW]	P _N [kW]	P _N [kW]	P _N [kW]	
12,5	---	P _{t0.20}	---	---	---	---	---	---	---	121	12	62	---	*
	FAN	P _{f0.20}	---	---	---	---	---	---	---	196	277	382	---	335
	CC	P _{c0.20}	---	---	---	---	---	---	---	359	549	799	---	730
14	---	P _{t0.20}	---	---	---	---	---	---	---	119	17	69	52	*
	FAN	P _{f0.20}	---	---	---	---	---	---	---	187	262	363	426	335
	CC	P _{c0.20}	---	---	---	---	---	---	---	344	519	762	787	710
16	---	P _{t0.20}	---	---	---	---	---	---	---	138	67	134	61	*
	FAN	P _{f0.20}	---	---	---	---	---	---	---	179	245	340	412	466
	CC	P _{c0.20}	---	---	---	---	---	---	---	330	495	728	762	819
18	---	P _{t0.20}	97	---	103	---	143	---	---	135	67	134	152	*
	FAN	P _{f0.20}	66	---	87	---	132	---	---	171	231	324	363	453
	CC	P _{c0.20}	99	---	106	---	118	---	---	316	467	695	686	788
20	---	P _{t0.20}	93	110	101	111	138	169	---	144	94	175	197	39
	FAN	P _{f0.20}	64	74	85	88	125	145	---	165	222	305	343	480
	CC	P _{c0.20}	94	100	103	97	113	117	---	306	453	660	654	799
22,4	---	P _{t0.20}	93	105	101	119	145	162	---	140	91	171	195	45
	FAN	P _{f0.20}	62	70	82	94	124	138	---	158	210	292	333	455
	CC	P _{c0.20}	93	95	100	103	111	112	---	292	428	631	635	758
25	---	P _{t0.20}	89	106	98	108	139	169	---	144	108	193	222	130
	FAN	P _{f0.20}	60	70	80	82	118	136	---	150	200	269	311	407
	CC	P _{c0.20}	89	95	97	91	106	111	---	278	409	586	596	692
28	---	P _{t0.20}	82	101	94	116	143	162	---	139	104	187	218	127
	FAN	P _{f0.20}	52	66	69	88	104	130	---	144	189	258	302	388
	CC	P _{c0.20}	78	90	84	97	94	105	---	266	387	561	579	659
31,5	---	P _{t0.20}	79	93	92	100	137	164	---	150	142	258	228	318
	FAN	P _{f0.20}	50	58	67	70	100	115	---	127	157	222	277	320
	CC	P _{c0.20}	75	79	81	77	90	93	---	237	326	489	532	555
35,5	---	P _{t0.20}	79	88	90	106	138	157	---	145	137	250	224	307
	FAN	P _{f0.20}	50	55	65	74	98	110	---	122	150	213	269	306
	CC	P _{c0.20}	74	75	79	81	89	89	---	227	311	470	517	531
40	---	P _{t0.20}	76	88	88	96	133	158	---	143	139	247	293	316
	FAN	P _{f0.20}	48	55	63	66	94	109	---	117	145	201	239	292
	CC	P _{c0.20}	71	75	77	72	84	88	---	218	301	445	463	507
45	---	P _{t0.20}	74	85	85	102	130	151	---	138	134	238	285	304
	FAN	P _{f0.20}	46	52	60	70	91	103	---	113	138	194	222	279
	CC	P _{c0.20}	68	71	74	77	82	84	---	209	287	428	432	485
50	---	P _{t0.20}	71	83	83	90	125	149	---	138	157	181	278	312
	FAN	P _{f0.20}	44	51	59	61	87	101	---	94	120	144	216	240
	CC	P _{c0.20}	66	70	72	67	78	81	---	176	252	324	421	418
56	---	P _{t0.20}	65	79	91	96	128	142	---	134	151	177	267	301
	FAN	P _{f0.20}	39	49	56	65	79	96	---	91	115	140	189	231
	CC	P _{c0.20}	58	66	68	72	71	78	---	170	240	315	367	403
63	---	P _{t0.20}	63	73	88	94	123	144	---	131	149	173	261	297
	FAN	P _{f0.20}	38	44	54	56	76	87	---	88	112	134	184	223
	CC	P _{c0.20}	56	59	66	62	68	71	---	164	235	302	358	388
71	---	P _{t0.20}	61	70	85	100	121	138	---	127	143	168	249	287
	FAN	P _{f0.20}	37	42	52	60	74	84	---	85	107	130	173	214
	CC	P _{c0.20}	55	57	63	66	66	68	---	158	224	293	338	373
80	---	P _{t0.20}	59	68	83	88	116	135	---	98	120	132	244	195
	FAN	P _{f0.20}	35	41	51	52	71	81	---	73	94	120	169	188
	CC	P _{c0.20}	53	56	62	58	63	66	---	135	195	266	330	326
90	---	P _{t0.20}	58	65	79	94	112	130	---	95	117	128	171	191
	FAN	P _{f0.20}	35	39	48	56	68	78	---	70	91	114	153	182
	CC	P _{c0.20}	51	53	58	62	61	63	---	129	189	254	296	315
100	---	P _{t0.20}	56	64	77	82	107	125	---	92	113	125	163	185
	FAN	P _{f0.20}	33	38	47	48	65	75	---	68	88	111	144	176
	CC	P _{c0.20}	49	52	57	53	58	61	---	125	182	247	278	304

* Necesidad de refrigeración adicional - Ponerse en contacto con el fabricante

Potencia térmica
límite

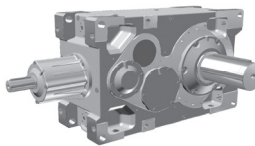


Relación nominal	Tipo de refrigeración		SK 5407/ SK 5507	SK 6407/ SK 6507	SK 7407/ SK 7507	SK 8407/ SK 8507	SK 9407/ SK 9507	SK 10407/ SK 10507	SK 11407/ SK 11507	SK 12407/ SK 12507	SK 13407/ SK 13507	SK 14407/ SK 14507	SK 15407/ SK 15507
			Potencia térmica límite										
i _N			P _N [kW]	P _N [kW]	P _N [kW]	P _N [kW]	P _N [kW]	P _N [kW]	P _N [kW]	P _N [kW]	P _N [kW]	P _N [kW]	P _N [kW]
112	---	P _{t0.20}	47	62	61	87	92	120	94	117	128	160	196
	FAN	P _{f.20}	28	37	37	52	57	72	67	88	109	141	173
	CC	P _{tC.20}	42	50	46	57	52	58	125	182	243	273	301
125	---	P _{t0.20}	45	52	60	64	89	103	92	112	125	161	190
	FAN	P _{f.20}	27	31	37	38	55	63	65	84	106	137	167
	CC	P _{tC.20}	41	43	45	42	50	51	121	175	237	265	291
140	---	P _{t0.20}	44	50	57	67	85	100	88	109	120	158	184
	FAN	P _{f.20}	27	30	35	40	53	61	62	81	101	134	161
	CC	P _{tC.20}	40	41	43	44	48	49	116	168	225	259	280
160	---	P _{t0.20}	43	49	56	60	82	96	86	105	117	149	178
	FAN	P _{f.20}	26	30	34	36	51	58	60	78	99	126	156
	CC	P _{tC.20}	39	40	42	40	46	47	112	162	219	242	271
180	---	P _{t0.20}	42	48	56	63	81	92	84	104	117	146	177
	FAN	P _{f.20}	25	28	34	38	50	56	59	76	96	123	149
	CC	P _{tC.20}	37	39	42	42	45	45	109	158	212	237	259
200	---	P _{t0.20}	41	47	54	58	78	91	82	100	114	145	171
	FAN	P _{f.20}	24	28	33	35	48	55	57	73	93	118	144
	CC	P _{tC.20}	36	38	41	38	43	44	105	152	206	229	250
224	---	P _{t0.20}	41	45	54	62	79	87	79	98	109	142	166
	FAN	P _{f.20}	24	27	32	37	49	53	54	70	88	116	139
	CC	P _{tC.20}	36	36	40	41	44	43	100	146	196	224	242
250	---	P _{t0.20}	40	46	52	56	76	89	76	94	106	134	160
	FAN	P _{f.20}	24	27	32	33	47	54	52	68	86	108	134
	CC	P _{tC.20}	35	37	39	36	42	43	97	140	190	209	233
280	---	P _{t0.20}	38	44	50	59	73	85	73	90	102	131	153
	FAN	P _{f.20}	23	26	30	35	45	51	50	64	81	106	126
	CC	P _{tC.20}	34	35	37	39	40	42	92	134	181	205	219
315	---	P _{t0.20}	37	43	49	52	70	82	70	86	99	120	148
	FAN	P _{f.20}	22	26	29	31	43	49	48	62	79	99	121
	CC	P _{tC.20}	33	35	36	34	38	40	89	128	176	191	212
355	---	P _{t0.20}	36	41	49	55	69	78	68	84	95	118	144
	FAN	P _{f.20}	22	24	29	33	42	47	46	60	75	97	117
	CC	P _{tC.20}	32	33	36	36	37	38	85	123	167	187	204
400	---	P _{t0.20}	35	40	47	51	66	77	66	81	92	118	139
	FAN	P _{f.20}	21	24	29	30	40	46	45	57	73	97	113
	CC	P _{tC.20}	31	33	35	33	36	37	82	119	162	187	197
450	---	P _{t0.20}	---	39	---	54	---	74	---	---	---	---	---
	FAN	P _{f.20}	---	23	---	32	---	44	---	---	---	---	---
	CC	P _{tC.20}	---	31	---	35	---	36	---	---	---	---	---

Potencia térmica límite

Posición de montaje M1/M3 - 1500 1/min

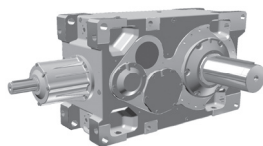
@ 40°C = 104°F



Relación nominal	Tipo de refrigeración		SK 5407/ SK 5507	SK 6407/ SK 6507	SK 7407/ SK 7507	SK 8407/ SK 8507	SK 9407/ SK 9507	SK 10407/ SK 10507	SK 11407/ SK 11507	SK 12407/ SK 12507	SK 13407/ SK 13507	SK 14407/ SK 14507	SK 15407/ SK 15507
			Potencia térmica límite										
i _N			P _N [kW]	P _N [kW]	P _N [kW]	P _N [kW]	P _N [kW]	P _N [kW]	P _N [kW]	P _N [kW]	P _N [kW]	P _N [kW]	P _N [kW]
12,5	---	P _{t0,40}	---	---	---	---	---	---	69	*	*	---	*
	FAN	P _{tF,40}	---	---	---	---	---	---	174	192	311	---	111
	CC	P _{tC,20}	---	---	---	---	---	---	371	510	794	---	625
14	---	P _{t0,40}	---	---	---	---	---	---	70	*	*	*	*
	FAN	P _{tF,40}	---	---	---	---	---	---	166	187	306	332	125
	CC	P _{tC,20}	---	---	---	---	---	---	354	487	767	763	610
16	---	P _{t0,40}	---	---	---	---	---	---	93	*	35	*	*
	FAN	P _{tF,40}	---	---	---	---	---	---	158	224	317	331	282
	CC	P _{tC,20}	---	---	---	---	---	---	339	515	764	749	724
18	---	P _{t0,40}	80	---	81	---	111	---	91	1	40	46	*
	FAN	P _{tF,40}	57	---	76	---	115	---	151	214	302	339	278
	CC	P _{tC,20}	100	---	109	---	122	---	324	489	729	723	697
20	---	P _{t0,40}	78	92	80	90	107	133	103	33	94	105	*
	FAN	P _{tF,40}	55	64	74	76	109	126	145	202	275	312	356
	CC	P _{tC,20}	96	102	106	99	116	121	313	470	683	680	751
22,4	---	P _{t0,40}	78	88	81	96	114	128	100	34	93	105	*
	FAN	P _{tF,40}	54	61	71	82	108	120	139	191	263	302	345
	CC	P _{tC,20}	95	97	102	106	114	115	299	444	653	660	721
25	---	P _{t0,40}	75	89	79	88	110	135	106	56	124	141	7
	FAN	P _{tF,40}	52	60	69	72	103	119	131	178	240	279	386
	CC	P _{tC,20}	91	96	99	93	109	113	284	421	603	616	737
28	---	P _{t0,40}	69	84	77	94	118	130	103	55	121	140	11
	FAN	P _{tF,40}	45	57	59	77	90	113	126	169	230	271	367
	CC	P _{tC,20}	79	91	85	99	96	108	271	399	578	598	702
31,5	---	P _{t0,40}	67	78	76	83	113	136	119	104	203	158	238
	FAN	P _{tF,40}	43	50	58	60	86	100	111	137	195	246	283
	CC	P _{tC,20}	76	81	83	78	92	95	241	333	499	548	570
35,5	---	P _{t0,40}	67	75	75	88	114	130	115	100	197	155	231
	FAN	P _{tF,40}	43	48	56	64	85	95	106	131	187	239	271
	CC	P _{tC,20}	75	77	80	83	90	91	231	317	480	533	546
40	---	P _{t0,40}	64	75	73	80	110	131	114	104	197	234	244
	FAN	P _{tF,40}	41	48	54	57	81	94	102	126	176	210	257
	CC	P _{tC,20}	72	76	78	74	86	90	222	307	454	474	520
45	---	P _{t0,40}	62	72	71	85	109	126	111	100	191	230	235
	FAN	P _{tF,40}	40	45	52	60	79	90	98	121	170	195	246
	CC	P _{tC,20}	70	73	75	78	84	86	213	292	437	442	498
50	---	P _{t0,40}	60	70	69	75	104	124	116	128	147	225	254
	FAN	P _{tF,40}	38	44	51	53	75	87	81	104	125	190	211
	CC	P _{tC,20}	67	71	73	69	80	83	178	255	329	430	428
56	---	P _{t0,40}	55	67	77	80	109	119	112	123	143	221	245
	FAN	P _{tF,40}	34	42	48	56	69	83	79	100	121	165	203
	CC	P _{tC,20}	59	67	69	73	79	79	172	244	319	375	412
63	---	P _{t0,40}	54	62	75	80	105	123	110	122	141	216	243
	FAN	P _{tF,40}	33	38	47	49	66	76	76	97	116	161	195
	CC	P _{tC,20}	57	60	67	63	70	72	167	238	306	366	397
71	---	P _{t0,40}	52	59	73	86	103	118	106	118	137	207	234
	FAN	P _{tF,40}	32	36	45	52	64	72	73	93	113	152	188
	CC	P _{tC,20}	56	58	65	67	68	69	161	228	297	345	382
80	---	P _{t0,40}	50	58	71	76	99	116	80	97	103	202	148
	FAN	P _{tF,40}	30	35	44	45	61	70	63	82	104	148	166
	CC	P _{tC,20}	54	56	63	59	65	67	137	199	271	337	335
90	---	P _{t0,40}	49	56	67	80	95	111	78	95	100	132	146
	FAN	P _{tF,40}	30	34	41	48	59	67	61	79	100	136	160
	CC	P _{tC,20}	52	54	60	63	62	64	132	192	259	304	323
100	---	P _{t0,40}	48	55	66	70	92	107	76	92	98	127	142
	FAN	P _{tF,40}	29	33	40	42	56	65	59	76	97	128	155
	CC	P _{tC,20}	50	53	58	54	60	62	128	185	252	286	313

* Necesidad de refrigeración adicional - Ponerse en contacto con el fabricante

Potencia térmica límite

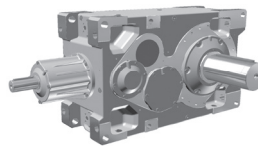


Relación nominal	Tipo de refrigeración		SK 5407/ SK 5507	SK 6407/ SK 6507	SK 7407/ SK 7507	SK 8407/ SK 8507	SK 9407/ SK 9507	SK 10407/ SK 10507	SK 11407/ SK 11507	SK 12407/ SK 12507	SK 13407/ SK 13507	SK 14407/ SK 14507	SK 15407/ SK 15507
			Potencia térmica límite										
i _N			P _N [kW]	P _N [kW]	P _N [kW]	P _N [kW]	P _N [kW]	P _N [kW]	P _N [kW]	P _N [kW]	P _N [kW]	P _N [kW]	P _N [kW]
112	---	P _{t0,40}	40	53	52	75	78	103	78	95	102	124	153
	FAN	P _{tF,40}	24	32	32	45	50	62	58	76	96	125	152
	CC	P _{tC,20}	43	51	46	58	53	59	127	186	248	280	309
125	---	P _{t0,40}	39	45	51	55	75	88	76	92	99	127	148
	FAN	P _{tF,40}	24	27	32	33	48	55	57	73	93	121	147
	CC	P _{tC,20}	42	43	45	43	51	52	123	178	241	272	298
140	---	P _{t0,40}	38	43	49	58	73	85	73	90	96	125	145
	FAN	P _{tF,40}	23	26	30	35	46	53	54	71	89	118	142
	CC	P _{tC,20}	41	42	44	45	49	50	118	172	229	266	288
160	---	P _{t0,40}	37	42	48	51	70	82	71	86	93	118	140
	FAN	P _{tF,40}	22	26	30	31	44	50	53	68	86	111	137
	CC	P _{tC,20}	39	41	43	40	47	48	114	165	223	249	278
180	---	P _{t0,40}	36	41	48	54	69	79	70	86	94	116	141
	FAN	P _{tF,40}	22	25	30	33	43	48	51	66	83	109	131
	CC	P _{tC,20}	38	39	42	43	46	46	111	161	216	244	266
200	---	P _{t0,40}	35	40	46	50	66	77	68	83	91	116	136
	FAN	P _{tF,40}	21	24	29	30	41	47	49	64	81	104	126
	CC	P _{tC,20}	37	39	41	39	44	45	107	155	210	235	257
224	---	P _{t0,40}	35	38	46	53	68	74	65	80	88	113	132
	FAN	P _{tF,40}	21	23	28	32	42	46	47	61	77	102	122
	CC	P _{tC,20}	37	37	40	41	45	44	102	149	200	230	247
250	---	P _{t0,40}	34	39	45	48	65	76	63	77	85	107	128
	FAN	P _{tF,40}	20	23	27	29	40	46	46	59	75	96	118
	CC	P _{tC,20}	36	38	39	37	43	44	99	143	194	215	239
280	---	P _{t0,40}	33	37	43	51	62	73	60	74	82	105	122
	FAN	P _{tF,40}	20	22	26	30	39	44	43	56	71	94	110
	CC	P _{tC,20}	35	36	38	39	41	42	94	136	184	210	224
315	---	P _{t0,40}	32	37	42	45	60	70	59	71	80	96	118
	FAN	P _{tF,40}	19	22	25	27	37	42	42	54	69	87	107
	CC	P _{tC,20}	34	35	37	35	39	41	91	131	179	196	216
355	---	P _{t0,40}	31	35	42	47	59	67	56	69	77	94	115
	FAN	P _{tF,40}	19	21	25	28	36	41	40	52	66	85	103
	CC	P _{tC,20}	33	34	37	37	38	39	87	126	170	192	209
400	---	P _{t0,40}	30	34	41	43	56	66	55	67	75	94	111
	FAN	P _{tF,40}	18	21	25	26	35	40	39	50	64	85	99
	CC	P _{tC,20}	31	33	36	34	37	38	84	121	165	192	202
450	---	P _{t0,40}	---	33	---	46	---	63	---	---	---	---	---
	FAN	P _{tF,40}	---	20	---	27	---	38	---	---	---	---	---
	CC	P _{tC,20}	---	32	---	36	---	36	---	---	---	---	---

Potencia térmica límite

Posición de montaje M1/M3 - 1800 1/min

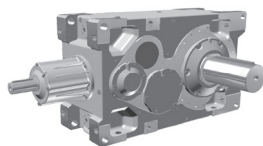
@ 20°C = 68°F



Relación nominal	Tipo de refrigeración		SK 5407/ SK 5507	SK 6407/ SK 6507	SK 7407/ SK 7507	SK 8407/ SK 8507	SK 9407/ SK 9507	SK 10407/ SK 10507	SK 11407/ SK 11507	SK 12407/ SK 12507	SK 13407/ SK 13507	SK 14407/ SK 14507	SK 15407/ SK 15507
			Potencia térmica límite										
i_N			P_N [kW]	P_N [kW]	P_N [kW]	P_N [kW]	P_N [kW]	P_N [kW]	P_N [kW]	P_N [kW]	P_N [kW]	P_N [kW]	P_N [kW]
12,5	---	$P_{t0.20}$	---	---	---	---	---	---	---	33	*	*	---
	FAN	$P_{f0.20}$	---	---	---	---	---	---	---	222	150	266	---
	CC	$P_{c0.20}$	---	---	---	---	---	---	---	398	451	734	359
14	---	$P_{t0.20}$	---	---	---	---	---	---	---	36	*	*	*
	FAN	$P_{f0.20}$	---	---	---	---	---	---	---	212	150	267	275
	CC	$P_{c0.20}$	---	---	---	---	---	---	---	380	434	713	683
16	---	$P_{t0.20}$	---	---	---	---	---	---	---	75	*	*	*
	FAN	$P_{f0.20}$	---	---	---	---	---	---	---	197	208	341	279
	CC	$P_{c0.20}$	---	---	---	---	---	---	---	359	480	768	675
18	---	$P_{t0.20}$	94	---	89	---	118	---	75	*	*	*	*
	FAN	$P_{f0.20}$	70	---	93	---	141	---	189	201	334	376	146
	CC	$P_{c0.20}$	104	---	113	---	127	---	343	458	742	734	547
20	---	$P_{t0.20}$	91	108	88	100	114	145	95	*	18	16	*
	FAN	$P_{f0.20}$	67	78	90	93	135	155	179	233	363	412	284
	CC	$P_{c0.20}$	100	106	110	103	121	126	329	483	750	753	647
22,4	---	$P_{t0.20}$	91	103	90	107	125	140	93	*	23	22	*
	FAN	$P_{f0.20}$	66	74	87	100	133	147	172	224	346	399	279
	CC	$P_{c0.20}$	98	101	106	110	119	120	315	460	717	730	625
25	---	$P_{t0.20}$	88	104	88	100	120	150	105	14	85	92	*
	FAN	$P_{f0.20}$	63	73	85	88	126	145	162	229	305	356	366
	CC	$P_{c0.20}$	94	100	103	96	114	118	298	455	648	666	683
28	---	$P_{t0.20}$	83	100	90	107	136	145	102	15	85	93	*
	FAN	$P_{f0.20}$	55	70	72	94	110	138	155	217	292	345	354
	CC	$P_{c0.20}$	82	95	88	103	99	112	285	430	621	647	656
31,5	---	$P_{t0.20}$	80	94	88	97	131	158	132	103	221	133	237
	FAN	$P_{f0.20}$	53	61	70	73	105	121	135	168	239	309	350
	CC	$P_{c0.20}$	79	83	86	81	95	98	250	347	524	586	603
35,5	---	$P_{t0.20}$	80	90	87	103	133	152	128	100	215	132	231
	FAN	$P_{f0.20}$	52	58	68	78	104	116	130	160	230	300	335
	CC	$P_{c0.20}$	78	79	83	86	94	94	241	331	504	570	577
40	---	$P_{t0.20}$	77	90	85	93	128	154	128	106	219	259	256
	FAN	$P_{f0.20}$	50	58	66	69	99	115	124	155	216	257	317
	CC	$P_{c0.20}$	75	79	81	76	89	93	231	320	476	497	547
45	---	$P_{t0.20}$	75	86	83	99	127	148	124	103	212	258	247
	FAN	$P_{f0.20}$	48	55	64	74	96	109	119	148	208	239	303
	CC	$P_{c0.20}$	72	75	78	81	87	89	222	305	458	462	524
50	---	$P_{t0.20}$	72	84	81	89	122	146	136	147	167	253	286
	FAN	$P_{f0.20}$	47	54	62	64	92	106	99	127	152	232	258
	CC	$P_{c0.20}$	69	73	76	71	83	86	184	264	340	450	448
56	---	$P_{t0.20}$	67	80	93	94	131	140	132	142	163	255	276
	FAN	$P_{f0.20}$	41	51	59	69	83	101	95	121	147	202	248
	CC	$P_{c0.20}$	61	70	72	76	75	82	178	253	330	391	431
63	---	$P_{t0.20}$	65	75	90	97	126	148	129	141	161	250	276
	FAN	$P_{f0.20}$	40	46	57	59	80	92	92	118	141	197	238
	CC	$P_{c0.20}$	59	62	70	65	72	75	172	247	317	382	415
71	---	$P_{t0.20}$	63	72	87	103	124	142	125	136	157	240	267
	FAN	$P_{f0.20}$	39	44	55	63	78	88	89	113	137	185	229
	CC	$P_{c0.20}$	57	60	67	70	70	71	166	236	307	360	399
80	---	$P_{t0.20}$	61	70	85	91	119	139	92	109	110	235	151
	FAN	$P_{f0.20}$	37	43	53	55	74	86	77	100	128	181	205
	CC	$P_{c0.20}$	55	58	65	61	67	69	143	207	283	351	354
90	---	$P_{t0.20}$	59	67	81	97	115	133	89	107	108	140	151
	FAN	$P_{f0.20}$	36	41	51	59	72	82	74	97	122	168	198
	CC	$P_{c0.20}$	54	56	62	65	64	66	137	200	270	321	342
100	---	$P_{t0.20}$	57	66	79	84	110	129	87	104	105	135	146
	FAN	$P_{f0.20}$	35	40	49	51	69	79	72	93	119	158	192
	CC	$P_{c0.20}$	52	55	60	56	62	64	133	193	263	302	330

* Necesidad de refrigeración adicional - Ponerse en contacto con el fabricante

Potencia térmica
límite

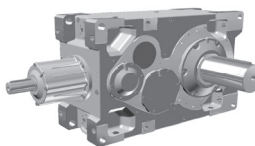


Relación nominal	Tipo de refrigeración		SK 5407/ SK 5507	SK 6407/ SK 6507	SK 7407/ SK 7507	SK 8407/ SK 8507	SK 9407/ SK 9507	SK 10407/ SK 10507	SK 11407/ SK 11507	SK 12407/ SK 12507	SK 13407/ SK 13507	SK 14407/ SK 14507	SK 15407/ SK 15507
			Potencia térmica límite										
i _N			P _N [kW]	P _N [kW]	P _N [kW]	P _N [kW]	P _N [kW]	P _N [kW]	P _N [kW]	P _N [kW]	P _N [kW]	P _N [kW]	P _N [kW]
112	---	P _{t0,20}	48	64	62	90	93	124	90	109	112	132	164
	FAN	P _{f,20}	30	38	39	55	61	75	71	93	117	154	188
	CC	P _{t,20}	44	52	48	60	55	61	132	193	258	296	325
125	---	P _{t0,20}	47	54	61	66	90	105	87	105	109	138	159
	FAN	P _{f,20}	29	33	38	40	58	67	69	90	114	149	181
	CC	P _{t,20}	43	45	47	45	52	54	128	185	251	286	314
140	---	P _{t0,20}	46	52	59	69	87	102	85	103	106	135	155
	FAN	P _{f,20}	28	32	37	43	56	64	66	86	108	146	175
	CC	P _{t,20}	42	43	45	47	50	52	122	179	239	280	303
160	---	P _{t0,20}	44	51	57	62	84	98	82	99	103	128	150
	FAN	P _{f,20}	27	31	36	38	54	62	64	83	105	137	169
	CC	P _{t,20}	41	42	44	42	48	50	119	172	233	262	292
180	---	P _{t0,20}	43	49	57	65	82	94	81	99	104	126	154
	FAN	P _{f,20}	27	30	36	40	53	59	62	81	102	134	161
	CC	P _{t,20}	39	41	44	44	47	48	115	168	226	257	279
200	---	P _{t0,20}	42	48	56	60	79	93	79	95	102	127	149
	FAN	P _{f,20}	26	29	35	37	51	58	60	78	99	128	155
	CC	P _{t,20}	38	40	43	40	46	47	111	161	220	247	269
224	---	P _{t0,20}	42	46	55	63	81	89	76	93	98	125	145
	FAN	P _{f,20}	26	28	34	39	51	56	57	75	94	126	150
	CC	P _{t,20}	38	38	42	43	46	45	106	155	208	242	260
250	---	P _{t0,20}	41	47	54	58	78	91	74	89	95	118	140
	FAN	P _{f,20}	25	29	33	35	49	57	56	72	92	118	145
	CC	P _{t,20}	37	39	41	38	44	46	103	149	203	226	251
280	---	P _{t0,20}	40	45	52	61	74	87	71	86	92	115	136
	FAN	P _{f,20}	24	27	32	37	47	54	53	68	87	115	135
	CC	P _{t,20}	36	37	39	41	42	44	98	142	192	221	235
315	---	P _{t0,20}	38	44	50	54	71	84	69	83	90	106	131
	FAN	P _{f,20}	23	27	31	33	45	52	51	66	84	107	131
	CC	P _{t,20}	35	37	38	36	41	42	95	136	187	205	227
355	---	P _{t0,20}	37	42	50	57	70	80	66	80	86	104	127
	FAN	P _{f,20}	23	26	31	34	44	50	49	63	80	104	126
	CC	P _{t,20}	34	35	38	38	40	40	90	131	177	201	219
400	---	P _{t0,20}	36	42	49	52	67	79	64	77	84	104	123
	FAN	P _{f,20}	22	25	30	32	42	48	47	61	78	104	122
	CC	P _{t,20}	33	34	37	35	38	39	87	126	172	201	212
450	---	P _{t0,20}	---	40	---	55	---	76	---	---	---	---	---
	FAN	P _{f,20}	---	24	---	33	---	46	---	---	---	---	---
	CC	P _{t,20}	---	33	---	37	---	38	---	---	---	---	---

Potencia térmica límite

Posición de montaje M1/M3 - 1800 1/min

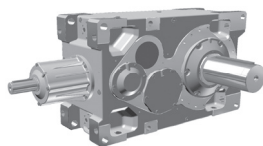
@ 40°C = 104°F



Relación nominal	Tipo de refrigeración		SK 5407/ SK 5507	SK 6407/ SK 6507	SK 7407/ SK 7507	SK 8407/ SK 8507	SK 9407/ SK 9507	SK 10407/ SK 10507	SK 11407/ SK 11507	SK 12407/ SK 12507	SK 13407/ SK 13507	SK 14407/ SK 14507	SK 15407/ SK 15507
			Potencia térmica límite										
i _N			P _N [kW]	P _N [kW]	P _N [kW]	P _N [kW]	P _N [kW]	P _N [kW]	P _N [kW]	P _N [kW]	P _N [kW]	P _N [kW]	P _N [kW]
12,5	---	P _{t0,40}	---	---	---	---	---	---	*	*	*	---	*
	FAN	P _{f,40}	---	---	---	---	---	---	175	31	104	---	*
	CC	P _{t,20}	---	---	---	---	---	---	387	396	660	---	227
14	---	P _{t0,40}	---	---	---	---	---	---	*	*	*	*	*
	FAN	P _{f,40}	---	---	---	---	---	---	173	37	114	89	*
	CC	P _{t,20}	---	---	---	---	---	---	376	382	642	598	242
16	---	P _{t0,40}	---	---	---	---	---	---	20	*	*	*	*
	FAN	P _{f,40}	---	---	---	---	---	---	180	107	202	101	*
	CC	P _{t,20}	---	---	---	---	---	---	374	429	700	593	451
18	---	P _{t0,40}	77	---	66	---	83	---	23	*	*	*	*
	FAN	P _{f,40}	61	---	81	---	124	---	172	106	201	227	*
	CC	P _{t,20}	106	---	116	---	131	---	358	410	677	659	443
20	---	P _{t0,40}	74	89	66	77	81	106	47	*	*	*	*
	FAN	P _{f,40}	58	67	79	81	118	136	161	143	258	289	75
	CC	P _{t,20}	102	108	113	105	125	130	340	436	706	698	551
22,4	---	P _{t0,40}	75	85	69	82	92	103	47	*	*	*	*
	FAN	P _{f,40}	57	64	76	87	116	129	154	139	251	286	82
	CC	P _{t,20}	100	103	109	113	123	124	326	416	680	682	533
25	---	P _{t0,40}	72	86	67	78	89	114	63	*	*	*	*
	FAN	P _{f,40}	55	64	74	76	111	127	144	163	282	323	198
	CC	P _{t,20}	96	102	106	99	117	122	306	426	678	693	597
28	---	P _{t0,40}	69	82	72	83	110	110	62	*	*	*	*
	FAN	P _{f,40}	47	60	62	82	96	121	138	156	273	317	194
	CC	P _{t,20}	83	97	90	106	101	116	293	406	652	676	575
31,5	---	P _{t0,40}	67	79	71	79	106	128	98	61	161	45	147
	FAN	P _{f,40}	46	53	61	64	92	105	118	148	212	287	314
	CC	P _{t,20}	80	85	87	82	97	101	255	356	537	616	624
35,5	---	P _{t0,40}	67	75	70	84	108	124	95	59	157	46	144
	FAN	P _{f,40}	45	50	59	67	90	101	113	142	204	278	300
	CC	P _{t,20}	79	81	85	88	96	96	246	339	517	598	597
40	---	P _{t0,40}	65	76	69	76	104	126	97	68	165	194	176
	FAN	P _{f,40}	43	50	57	60	86	99	108	136	191	228	282
	CC	P _{t,20}	76	80	83	78	91	95	235	328	487	510	564
45	---	P _{t0,40}	63	72	67	81	104	121	94	66	160	199	170
	FAN	P _{f,40}	42	48	55	64	84	95	104	130	184	210	270
	CC	P _{t,20}	73	77	79	83	89	91	226	312	469	474	540
50	---	P _{t0,40}	61	71	66	73	100	120	112	116	130	195	222
	FAN	P _{f,40}	40	46	54	56	80	92	85	110	132	205	227
	CC	P _{t,20}	70	75	77	72	85	88	187	269	345	462	459
56	---	P _{t0,40}	57	68	79	77	111	115	109	112	128	205	215
	FAN	P _{f,40}	36	44	51	59	72	88	83	105	128	177	218
	CC	P _{t,20}	62	71	73	77	77	84	181	257	335	400	442
63	---	P _{t0,40}	55	64	77	82	107	126	107	113	127	201	218
	FAN	P _{f,40}	34	39	49	51	69	80	80	102	123	173	210
	CC	P _{t,20}	60	63	71	67	73	76	175	251	322	391	425
71	---	P _{t0,40}	53	61	74	88	105	121	104	108	124	195	210
	FAN	P _{f,40}	33	38	47	55	67	76	77	98	119	162	202
	CC	P _{t,20}	58	61	68	71	71	73	169	240	312	368	409
80	---	P _{t0,40}	52	60	72	77	101	118	73	84	78	191	98
	FAN	P _{f,40}	32	37	46	48	64	74	67	87	112	159	184
	CC	P _{t,20}	56	59	66	62	68	71	145	211	289	359	366
90	---	P _{t0,40}	51	57	69	82	98	114	71	83	78	97	100
	FAN	P _{f,40}	31	35	44	51	62	71	64	85	108	150	177
	CC	P _{t,20}	55	57	63	66	66	68	140	204	276	332	353
100	---	P _{t0,40}	49	57	67	72	94	110	69	81	76	94	97
	FAN	P _{f,40}	30	35	43	44	59	68	62	82	105	141	172
	CC	P _{t,20}	53	56	61	57	63	65	135	197	269	312	342

* Necesidad de refrigeración adicional - Ponerse en contacto con el fabricante

Potencia térmica límite

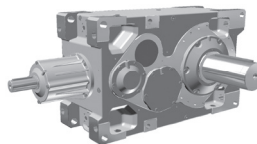


Relación nominal	Tipo de refrigeración		SK 5407/ SK 5507	SK 6407/ SK 6507	SK 7407/ SK 7507	SK 8407/ SK 8507	SK 9407/ SK 9507	SK 10407/ SK 10507	SK 11407/ SK 11507	SK 12407/ SK 12507	SK 13407/ SK 13507	SK 14407/ SK 14507	SK 15407/ SK 15507
			Potencia térmica límite										
i _N			P _N [kW]	P _N [kW]	P _N [kW]	P _N [kW]	P _N [kW]	P _N [kW]	P _N [kW]	P _N [kW]	P _N [kW]	P _N [kW]	P _N [kW]
112	---	P _{t0.40}	41	54	53	77	79	105	72	86	83	93	117
	FAN	P _{tF.40}	26	33	34	47	53	65	62	81	102	138	167
	CC	P _{tC.20}	45	53	49	61	56	62	135	197	264	305	335
125	---	P _{t0.40}	40	46	52	56	76	89	70	83	81	100	113
	FAN	P _{tF.40}	25	28	33	35	51	58	60	78	100	133	161
	CC	P _{tC.20}	44	46	48	45	54	55	131	189	257	295	323
140	---	P _{t0.40}	39	44	50	59	73	86	68	81	79	98	111
	FAN	P _{tF.40}	24	27	32	37	49	56	58	75	95	130	155
	CC	P _{tC.20}	43	44	46	48	51	53	125	182	244	289	312
160	---	P _{t0.40}	38	43	49	53	71	83	66	78	77	94	108
	FAN	P _{tF.40}	24	27	31	33	47	53	56	73	93	122	150
	CC	P _{tC.20}	41	43	45	43	49	51	121	175	238	270	301
180	---	P _{t0.40}	37	42	48	55	70	80	66	79	79	92	114
	FAN	P _{tF.40}	23	26	31	35	46	51	54	71	89	119	142
	CC	P _{tC.20}	40	42	45	45	48	49	117	171	231	265	287
200	---	P _{t0.40}	35	41	47	51	67	79	64	76	77	95	110
	FAN	P _{tF.40}	22	25	30	32	44	50	52	68	87	114	138
	CC	P _{tC.20}	39	41	44	41	47	48	114	164	224	254	277
224	---	P _{t0.40}	36	39	47	54	68	76	62	74	75	93	107
	FAN	P _{tF.40}	22	24	30	34	45	48	50	65	83	112	133
	CC	P _{tC.20}	39	39	43	44	47	46	109	158	213	249	267
250	---	P _{t0.40}	35	40	46	49	66	77	60	72	73	88	104
	FAN	P _{tF.40}	21	25	29	30	43	49	49	63	81	105	128
	CC	P _{tC.20}	38	40	41	39	45	47	105	152	207	233	258
280	---	P _{t0.40}	34	39	44	52	63	74	58	69	71	86	102
	FAN	P _{tF.40}	21	24	28	32	41	47	46	60	76	102	119
	CC	P _{tC.20}	37	38	40	41	43	45	100	144	196	228	241
315	---	P _{t0.40}	33	38	43	46	61	71	56	67	69	79	99
	FAN	P _{tF.40}	20	23	27	28	39	45	44	57	74	94	115
	CC	P _{tC.20}	35	37	39	36	42	43	96	139	191	211	233
355	---	P _{t0.40}	32	36	43	49	59	68	54	65	66	78	96
	FAN	P _{tF.40}	20	22	27	30	38	43	42	55	70	93	111
	CC	P _{tC.20}	34	36	39	39	41	41	92	134	181	207	225
400	---	P _{t0.40}	31	35	42	45	57	67	52	62	65	78	93
	FAN	P _{tF.40}	19	22	26	27	37	42	41	53	69	93	108
	CC	P _{tC.20}	33	35	38	35	39	40	89	128	176	207	217
450	---	P _{t0.40}	---	34	---	47	---	64	---	---	---	---	---
	FAN	P _{tF.40}	---	21	---	29	---	40	---	---	---	---	---
	CC	P _{tC.20}	---	33	---	38	---	39	---	---	---	---	---

Potencia térmica límite

Posición de montaje M5 - 1000 1/min

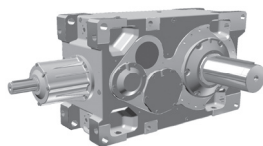
@ 20°C = 68°F



Relación nominal	Tipo de refrigeración		SK 5407/ SK 5507	SK 6407/ SK 6507	SK 7407/ SK 7507	SK 8407/ SK 8507	SK 9407/ SK 9507	SK 10407/ SK 10507	SK 11407/ SK 11507	SK 12407/ SK 12507	SK 13407/ SK 13507	SK 14407/ SK 14507	SK 15407/ SK 15507
			Potencia térmica límite										
i _N			P _N [kW]	P _N [kW]	P _N [kW]	P _N [kW]	P _N [kW]	P _N [kW]	P _N [kW]	P _N [kW]	P _N [kW]	P _N [kW]	P _N [kW]
12,5	---	P _{t0.20}	---	---	---	---	---	---	*	*	*	---	*
	FAN	P _{f0.20}	---	---	---	---	---	---	186	123	92	---	*
	CC	P _{c0.20}	---	---	---	---	---	---	341	385	517	---	*
14	---	P _{t0.20}	---	---	---	---	---	---	*	*	*	*	*
	FAN	P _{f0.20}	---	---	---	---	---	---	182	123	101	69	*
	CC	P _{c0.20}	---	---	---	---	---	---	330	370	504	449	*
16	---	P _{t0.20}	---	---	---	---	---	---	25	*	*	*	*
	FAN	P _{f0.20}	---	---	---	---	---	---	181	168	173	84	*
	CC	P _{c0.20}	---	---	---	---	---	---	323	405	554	448	77
18	---	P _{t0.20}	77	---	84	---	102	---	27	*	*	*	*
	FAN	P _{f0.20}	61	---	80	---	122	---	173	163	173	190	*
	CC	P _{c0.20}	90	---	97	---	110	---	308	386	535	509	92
20	---	P _{t0.20}	74	88	82	92	99	125	48	*	*	*	*
	FAN	P _{f0.20}	58	68	78	80	116	134	163	188	220	242	*
	CC	P _{c0.20}	86	91	94	88	104	108	293	405	561	542	220
22,4	---	P _{t0.20}	74	84	83	98	106	121	48	*	*	*	*
	FAN	P _{f0.20}	57	64	75	86	115	127	155	180	215	240	*
	CC	P _{c0.20}	84	87	91	94	103	103	279	384	541	531	219
25	---	P _{t0.20}	71	85	81	90	102	128	62	*	*	*	*
	FAN	P _{f0.20}	55	64	73	75	109	126	145	195	240	271	*
	CC	P _{c0.20}	81	86	88	82	98	102	263	390	541	542	297
28	---	P _{t0.20}	71	81	86	96	125	123	60	*	*	*	*
	FAN	P _{f0.20}	47	60	62	81	95	119	139	186	232	266	*
	CC	P _{c0.20}	70	81	76	88	85	96	252	370	520	530	289
31,5	---	P _{t0.20}	69	81	84	91	120	144	117	125	196	*	166
	FAN	P _{f0.20}	46	53	60	63	90	104	118	145	203	277	306
	CC	P _{c0.20}	67	72	74	69	81	84	217	298	442	519	520
35,5	---	P _{t0.20}	68	77	83	97	122	138	113	120	190	0	162
	FAN	P _{f0.20}	45	50	59	67	89	99	113	138	195	272	292
	CC	P _{c0.20}	67	68	71	74	80	80	208	283	425	506	496
40	---	P _{t0.20}	66	77	80	87	117	139	113	124	193	229	187
	FAN	P _{f0.20}	43	50	57	59	85	98	108	133	184	218	276
	CC	P _{c0.20}	64	68	69	65	76	79	200	275	401	417	470
45	---	P _{t0.20}	64	73	78	93	115	133	109	119	187	227	181
	FAN	P _{f0.20}	42	48	55	63	83	94	104	127	177	203	264
	CC	P _{c0.20}	62	64	66	69	74	76	191	261	386	389	450
50	---	P _{t0.20}	62	72	76	82	110	131	121	141	159	222	247
	FAN	P _{f0.20}	40	46	53	55	79	91	86	110	133	197	219
	CC	P _{c0.20}	59	63	65	60	70	73	160	229	297	378	378
56	---	P _{t0.20}	58	69	81	88	114	125	117	135	155	228	239
	FAN	P _{f0.20}	36	44	50	59	71	87	83	105	129	170	211
	CC	P _{c0.20}	53	60	61	65	64	70	154	218	287	327	363
63	---	P _{t0.20}	56	64	79	84	109	128	115	134	152	223	238
	FAN	P _{f0.20}	34	39	48	50	68	79	80	103	124	166	203
	CC	P _{c0.20}	51	54	59	55	61	63	149	213	275	320	350
71	---	P _{t0.20}	54	62	76	90	107	122	111	129	148	214	230
	FAN	P _{f0.20}	33	38	47	54	66	75	77	98	120	156	195
	CC	P _{c0.20}	49	51	57	59	60	61	143	203	267	301	336
80	---	P _{t0.20}	52	60	74	79	102	120	98	120	140	209	211
	FAN	P _{f0.20}	32	37	45	47	64	73	65	84	107	153	164
	CC	P _{c0.20}	47	50	55	51	57	59	120	174	236	294	283
90	---	P _{t0.20}	51	58	71	84	99	115	95	118	136	180	208
	FAN	P _{f0.20}	31	35	43	50	61	70	62	81	102	134	158
	CC	P _{c0.20}	46	48	52	55	55	56	115	168	225	257	273
100	---	P _{t0.20}	49	57	69	73	95	111	92	113	133	172	201
	FAN	P _{f0.20}	30	35	42	43	58	67	60	78	99	126	153
	CC	P _{c0.20}	44	47	51	47	52	54	111	161	219	241	264

* Necesidad de refrigeración adicional - Ponerse en contacto con el fabricante

Potencia térmica límite

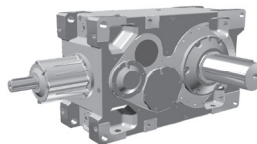


Relación nominal	Tipo de refrigeración		SK 5407/ SK 5507	SK 6407/ SK 6507	SK 7407/ SK 7507	SK 8407/ SK 8507	SK 9407/ SK 9507	SK 10407/ SK 10507	SK 11407/ SK 11507	SK 12407/ SK 12507	SK 13407/ SK 13507	SK 14407/ SK 14507	SK 15407/ SK 15507
			Potencia térmica límite										
i _N			P _N [kW]	P _N [kW]	P _N [kW]	P _N [kW]	P _N [kW]	P _N [kW]	P _N [kW]	P _N [kW]	P _N [kW]	P _N [kW]	P _N [kW]
112	---	P _{t0,20}	43	54	56	78	85	106	93	116	135	168	208
	FAN	P _{f,20}	25	33	33	46	51	64	60	79	98	123	152
	CC	P _{t,20}	38	45	41	51	46	52	111	162	216	236	262
125	---	P _{t0,20}	41	47	55	58	81	95	90	112	131	168	201
	FAN	P _{f,20}	25	28	33	34	49	56	58	75	95	120	146
	CC	P _{t,20}	36	38	40	38	44	45	108	156	210	230	253
140	---	P _{t0,20}	40	46	53	62	78	91	87	109	126	164	196
	FAN	P _{f,20}	24	27	31	36	47	54	56	73	90	117	141
	CC	P _{t,20}	36	37	38	40	42	44	103	149	199	225	244
160	---	P _{t0,20}	39	45	51	55	75	88	84	104	123	155	189
	FAN	P _{f,20}	23	27	31	32	45	52	54	70	88	110	136
	CC	P _{t,20}	34	36	37	35	41	42	99	143	193	210	236
180	---	P _{t0,20}	38	43	51	58	74	84	83	103	121	152	185
	FAN	P _{f,20}	23	26	31	34	44	50	52	68	85	107	131
	CC	P _{t,20}	33	35	37	37	40	40	97	141	188	206	226
200	---	P _{t0,20}	37	42	50	53	71	83	80	99	117	149	179
	FAN	P _{f,20}	22	25	30	31	43	49	51	65	83	103	126
	CC	P _{t,20}	32	34	36	34	38	39	94	135	183	199	218
224	---	P _{t0,20}	37	41	49	56	73	80	77	96	112	146	173
	FAN	P _{f,20}	22	24	29	33	43	47	48	63	78	101	122
	CC	P _{t,20}	33	33	35	36	39	38	89	129	173	195	211
250	---	P _{t0,20}	36	41	48	51	70	81	74	92	109	137	167
	FAN	P _{f,20}	21	24	28	30	42	48	47	60	76	94	117
	CC	P _{t,20}	31	33	34	32	37	39	86	124	168	181	203
280	---	P _{t0,20}	35	40	46	54	67	78	71	88	104	134	158
	FAN	P _{f,20}	21	23	27	31	40	46	44	57	72	92	111
	CC	P _{t,20}	31	32	33	34	36	37	82	119	160	177	192
315	---	P _{t0,20}	34	39	45	47	64	74	68	84	101	124	153
	FAN	P _{f,20}	20	23	26	27	38	44	43	55	70	86	107
	CC	P _{t,20}	29	31	32	30	34	35	79	114	156	166	185
355	---	P _{t0,20}	33	37	45	50	63	71	66	82	97	121	148
	FAN	P _{f,20}	19	22	26	29	37	42	41	53	67	85	103
	CC	P _{t,20}	29	30	32	32	33	34	75	109	147	163	178
400	---	P _{t0,20}	32	36	43	46	60	70	64	79	94	121	143
	FAN	P _{f,20}	19	21	26	27	36	41	40	51	65	85	99
	CC	P _{t,20}	28	29	31	29	32	33	73	105	143	163	172
450	---	P _{t0,20}	---	35	---	49	---	67	---	---	---	---	---
	FAN	P _{f,20}	---	20	---	28	---	39	---	---	---	---	---
	CC	P _{t,20}	---	28	---	31	---	32	---	---	---	---	---

Potencia térmica límite

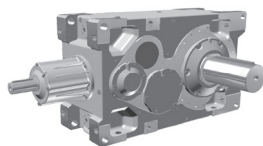
Posición de montaje M5 - 1000 1/min

@ 40°C = 104°F



Relación nominal	Tipo de refrigeración		SK 5407/ SK 5507	SK 6407/ SK 6507	SK 7407/ SK 7507	SK 8407/ SK 8507	SK 9407/ SK 9507	SK 10407/ SK 10507	SK 11407/ SK 11507	SK 12407/ SK 12507	SK 13407/ SK 13507	SK 14407/ SK 14507	SK 15407/ SK 15507
			Potencia térmica límite										
i _N			P _N [kW]	P _N [kW]	P _N [kW]	P _N [kW]	P _N [kW]	P _N [kW]	P _N [kW]	P _N [kW]	P _N [kW]	P _N [kW]	P _N [kW]
12,5	---	P _{t0,40}	---	---	---	---	---	---	*	*	*	---	*
	FAN	P _{tF,40}	---	---	---	---	---	---	115	16	*	---	*
	CC	P _{tC,20}	---	---	---	---	---	---	304	337	453	---	*
14	---	P _{t0,40}	---	---	---	---	---	---	*	*	*	*	*
	FAN	P _{tF,40}	---	---	---	---	---	---	115	23	*	*	*
	CC	P _{tC,20}	---	---	---	---	---	---	295	325	443	375	*
16	---	P _{t0,40}	---	---	---	---	---	---	*	*	*	*	*
	FAN	P _{tF,40}	---	---	---	---	---	---	142	80	33	*	*
	CC	P _{tC,20}	---	---	---	---	---	---	313	361	495	376	*
18	---	P _{t0,40}	62	---	64	---	72	---	*	*	*	*	*
	FAN	P _{tF,40}	53	---	70	---	107	---	138	80	41	41	*
	CC	P _{tC,20}	92	---	100	---	113	---	302	345	479	444	*
20	---	P _{t0,40}	60	72	63	72	70	92	1	*	*	*	*
	FAN	P _{tF,40}	50	59	68	70	102	117	151	109	105	112	*
	CC	P _{tC,20}	88	93	97	90	108	112	308	365	508	481	121
22,4	---	P _{t0,40}	60	68	65	77	78	90	3	*	*	*	*
	FAN	P _{tF,40}	50	55	65	75	100	111	144	105	105	114	*
	CC	P _{tC,20}	86	88	93	97	106	106	294	347	490	472	126
25	---	P _{t0,40}	58	70	63	71	76	98	22	*	*	*	*
	FAN	P _{tF,40}	47	55	63	65	95	110	132	124	141	156	*
	CC	P _{tC,20}	83	88	91	84	101	105	274	354	494	486	216
28	---	P _{t0,40}	60	66	71	77	103	94	23	*	*	*	*
	FAN	P _{tF,40}	41	52	54	70	82	104	126	119	138	155	*
	CC	P _{tC,20}	72	83	77	91	87	99	262	336	475	475	211
31,5	---	P _{t0,40}	58	68	69	76	99	119	88	90	147	*	87
	FAN	P _{tF,40}	39	46	52	54	78	90	103	126	179	177	277
	CC	P _{tC,20}	69	73	75	70	83	86	222	304	453	469	541
35,5	---	P _{t0,40}	58	65	69	81	100	114	86	87	143	0	87
	FAN	P _{tF,40}	39	43	51	58	77	86	98	120	172	174	264
	CC	P _{tC,20}	68	69	73	75	82	82	213	289	436	457	517
40	---	P _{t0,40}	55	65	67	73	96	116	87	92	149	176	118
	FAN	P _{tF,40}	37	43	49	51	74	85	94	116	161	192	246
	CC	P _{tC,20}	65	69	71	66	78	81	204	280	411	428	487
45	---	P _{t0,40}	54	62	65	77	95	111	84	88	144	179	115
	FAN	P _{tF,40}	36	41	47	55	71	81	90	110	155	178	235
	CC	P _{tC,20}	63	66	68	71	76	77	195	266	395	398	465
50	---	P _{t0,40}	52	61	63	69	91	109	101	115	128	175	195
	FAN	P _{tF,40}	34	40	46	48	68	79	74	95	115	173	192
	CC	P _{tC,20}	60	64	66	62	72	75	162	232	301	387	387
56	---	P _{t0,40}	49	58	69	73	97	105	97	111	125	188	188
	FAN	P _{tF,40}	31	38	43	51	62	75	72	91	112	149	185
	CC	P _{tC,20}	54	61	62	66	65	71	157	222	292	335	372
63	---	P _{t0,40}	47	55	67	72	93	109	96	110	123	184	190
	FAN	P _{tF,40}	29	34	42	44	59	68	69	89	107	145	178
	CC	P _{tC,20}	52	54	60	56	62	65	151	216	280	327	358
71	---	P _{t0,40}	46	52	65	77	91	104	93	106	120	177	183
	FAN	P _{tF,40}	29	32	40	46	57	65	67	85	104	137	171
	CC	P _{tC,20}	50	52	58	60	61	62	146	206	271	308	344
80	---	P _{t0,40}	44	51	63	67	87	102	82	100	115	173	172
	FAN	P _{tF,40}	28	32	39	41	55	63	56	73	93	133	143
	CC	P _{tC,20}	48	51	56	53	58	60	122	177	240	300	290
90	---	P _{t0,40}	43	49	60	72	84	98	80	98	112	148	170
	FAN	P _{tF,40}	27	30	37	43	53	60	54	71	88	117	138
	CC	P _{tC,20}	47	49	53	56	56	58	117	171	229	263	280
100	---	P _{t0,40}	42	49	59	62	81	95	77	95	110	142	165
	FAN	P _{tF,40}	26	30	36	37	50	58	52	68	86	110	134
	CC	P _{tC,20}	45	48	52	48	53	55	113	164	223	247	270

* Necesidad de refrigeración adicional - Ponerse en contacto con el fabricante

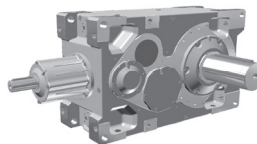


Relación nominal	Tipo de refrigeración		SK 5407/ SK 5507	SK 6407/ SK 6507	SK 7407/ SK 7507	SK 8407/ SK 8507	SK 9407/ SK 9507	SK 10407/ SK 10507	SK 11407/ SK 11507	SK 12407/ SK 12507	SK 13407/ SK 13507	SK 14407/ SK 14507	SK 15407/ SK 15507
			Potencia térmica límite										
i_N			P_N [kW]	P_N [kW]	P_N [kW]	P_N [kW]	P_N [kW]	P_N [kW]	P_N [kW]	P_N [kW]	P_N [kW]	P_N [kW]	P_N [kW]
112	---	$P_{t0,40}$	37	46	48	67	73	91	79	98	112	139	172
	FAN	$P_{tF,40}$	22	28	29	40	44	56	52	68	85	108	132
	CC	$P_{tC,20}$	38	46	41	52	47	53	113	165	220	242	268
125	---	$P_{t0,40}$	35	41	47	50	70	81	76	94	109	139	167
	FAN	$P_{tF,40}$	21	24	28	30	42	49	50	65	82	105	128
	CC	$P_{tC,20}$	37	39	40	38	45	46	110	158	214	235	259
140	---	$P_{t0,40}$	35	39	45	53	67	78	74	92	105	137	162
	FAN	$P_{tF,40}$	21	23	27	31	41	47	48	63	78	103	123
	CC	$P_{tC,20}$	36	37	39	40	43	45	105	152	203	230	249
160	---	$P_{t0,40}$	34	38	44	47	65	75	71	88	102	129	157
	FAN	$P_{tF,40}$	20	23	26	28	39	45	47	60	76	96	119
	CC	$P_{tC,20}$	35	37	38	36	41	43	101	146	197	215	241
180	---	$P_{t0,40}$	33	37	44	50	64	72	70	87	101	126	154
	FAN	$P_{tF,40}$	19	22	26	29	38	43	45	59	74	94	114
	CC	$P_{tC,20}$	34	35	38	38	41	41	99	143	192	211	231
200	---	$P_{t0,40}$	32	36	43	46	61	71	68	83	98	124	149
	FAN	$P_{tF,40}$	19	22	26	27	37	42	44	57	72	90	110
	CC	$P_{tC,20}$	33	35	37	35	39	40	95	137	186	203	223
224	---	$P_{t0,40}$	32	35	42	48	62	68	65	81	94	122	145
	FAN	$P_{tF,40}$	19	21	25	28	38	40	42	54	68	89	106
	CC	$P_{tC,20}$	33	33	36	37	40	39	91	132	176	199	215
250	---	$P_{t0,40}$	31	35	41	44	60	70	63	78	91	114	140
	FAN	$P_{tF,40}$	18	21	24	25	36	41	40	52	66	83	102
	CC	$P_{tC,20}$	32	34	35	33	38	39	88	126	171	185	207
280	---	$P_{t0,40}$	30	34	39	46	57	67	60	74	87	112	133
	FAN	$P_{tF,40}$	18	20	23	27	34	40	38	50	63	81	96
	CC	$P_{tC,20}$	31	32	34	35	36	38	83	121	163	182	195
315	---	$P_{t0,40}$	29	33	38	41	55	64	58	71	85	103	128
	FAN	$P_{tF,40}$	17	20	23	24	33	38	37	48	61	75	93
	CC	$P_{tC,20}$	30	32	33	31	35	36	81	116	158	170	189
355	---	$P_{t0,40}$	28	32	38	43	54	61	56	69	81	101	124
	FAN	$P_{tF,40}$	17	19	23	25	32	36	35	46	58	74	90
	CC	$P_{tC,20}$	29	30	33	33	34	34	77	111	150	166	182
400	---	$P_{t0,40}$	27	31	37	40	52	60	54	67	79	101	120
	FAN	$P_{tF,40}$	16	18	22	23	31	35	34	44	56	74	87
	CC	$P_{tC,20}$	28	30	32	30	33	34	74	107	146	166	176
450	---	$P_{t0,40}$	---	30	---	42	---	58	---	---	---	---	---
	FAN	$P_{tF,40}$	---	18	---	24	---	34	---	---	---	---	---
	CC	$P_{tC,20}$	---	28	---	32	---	32	---	---	---	---	---

Potencia térmica límite

Posición de montaje M5 - 1200 1/min

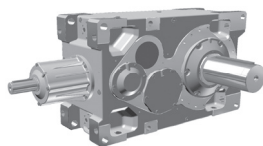
@ 20°C = 68°F



Relación nominal	Tipo de refrigeración		SK 5407/ SK 5507	SK 6407/ SK 6507	SK 7407/ SK 7507	SK 8407/ SK 8507	SK 9407/ SK 9507	SK 10407/ SK 10507	SK 11407/ SK 11507	SK 12407/ SK 12507	SK 13407/ SK 13507	SK 14407/ SK 14507	SK 15407/ SK 15507
			Potencia térmica límite										
i _N			P _N [kW]	P _N [kW]	P _N [kW]	P _N [kW]	P _N [kW]	P _N [kW]	P _N [kW]	P _N [kW]	P _N [kW]	P _N [kW]	P _N [kW]
12,5	---	P _{t0.20}	---	---	---	---	---	---	*	*	*	---	*
	FAN	P _{f0.20}	---	---	---	---	---	---	64	*	*	---	*
	CC	P _{c0.20}	---	---	---	---	---	---	242	206	237	---	*
14	---	P _{t0.20}	---	---	---	---	---	---	*	*	*	*	*
	FAN	P _{f0.20}	---	---	---	---	---	---	69	*	*	*	*
	CC	P _{c0.20}	---	---	---	---	---	---	238	205	242	89	*
16	---	P _{t0.20}	---	---	---	---	---	---	*	*	*	*	*
	FAN	P _{f0.20}	---	---	---	---	---	---	115	*	*	*	*
	CC	P _{c0.20}	---	---	---	---	---	---	273	268	336	109	*
18	---	P _{t0.20}	69	---	66	---	62	---	*	*	*	*	*
	FAN	P _{f0.20}	65	---	86	---	134	---	114	*	*	*	*
	CC	P _{c0.20}	96	---	104	---	121	---	264	258	332	262	*
20	---	P _{t0.20}	66	80	65	76	61	87	*	*	*	*	*
	FAN	P _{f0.20}	62	72	84	86	128	146	138	42	0	0	*
	CC	P _{c0.20}	92	97	101	94	115	118	282	293	392	337	*
22,4	---	P _{t0.20}	67	77	68	82	74	85	*	*	*	*	*
	FAN	P _{f0.20}	61	68	81	92	125	139	135	44	*	*	*
	CC	P _{c0.20}	90	92	98	101	112	112	272	281	381	334	*
25	---	P _{t0.20}	65	78	67	77	71	97	*	*	*	*	*
	FAN	P _{f0.20}	58	68	78	81	119	136	149	80	53	44	*
	CC	P _{c0.20}	86	92	95	88	107	110	278	301	411	379	*
28	---	P _{t0.20}	71	75	82	83	117	94	*	*	*	*	*
	FAN	P _{f0.20}	50	64	66	86	101	129	144	78	55	49	*
	CC	P _{c0.20}	74	87	80	95	90	105	267	286	397	372	*
31,5	---	P _{t0.20}	68	80	80	88	113	136	89	84	142	*	*
	FAN	P _{f0.20}	48	56	64	67	96	111	127	156	223	106	369
	CC	P _{c0.20}	71	76	78	73	86	89	232	319	480	389	604
35,5	---	P _{t0.20}	68	76	79	94	115	131	86	82	139	*	3
	FAN	P _{f0.20}	47	53	62	71	95	106	122	149	214	106	355
	CC	P _{c0.20}	70	72	75	78	85	85	223	303	462	381	579
40	---	P _{t0.20}	65	77	78	85	111	134	90	90	152	179	68
	FAN	P _{f0.20}	46	53	60	63	90	104	116	143	200	239	317
	CC	P _{c0.20}	67	72	73	69	81	84	213	293	434	453	529
45	---	P _{t0.20}	64	73	76	90	110	128	87	87	148	189	68
	FAN	P _{f0.20}	44	50	58	67	88	99	111	136	193	220	302
	CC	P _{c0.20}	65	68	70	73	78	80	204	279	417	420	506
50	---	P _{t0.20}	61	72	74	81	105	127	117	131	142	185	206
	FAN	P _{f0.20}	42	49	56	58	84	96	91	117	141	214	238
	CC	P _{c0.20}	63	66	68	64	75	78	168	241	313	408	408
56	---	P _{t0.20}	59	69	83	86	115	122	113	126	139	213	200
	FAN	P _{f0.20}	37	46	53	62	75	92	88	111	137	183	229
	CC	P _{c0.20}	55	63	64	68	67	74	162	230	303	350	392
63	---	P _{t0.20}	57	66	81	86	111	130	111	126	138	208	206
	FAN	P _{f0.20}	36	42	51	53	72	83	85	109	131	178	219
	CC	P _{c0.20}	53	56	62	58	65	67	157	225	290	342	377
71	---	P _{t0.20}	55	63	78	92	109	125	108	121	135	202	199
	FAN	P _{f0.20}	35	40	49	57	70	79	82	104	127	168	211
	CC	P _{c0.20}	52	54	60	62	63	64	151	214	281	322	362
80	---	P _{t0.20}	53	62	76	81	104	123	96	116	131	198	192
	FAN	P _{f0.20}	34	39	48	50	67	77	69	89	113	164	176
	CC	P _{c0.20}	50	53	58	54	60	62	127	184	250	314	304
90	---	P _{t0.20}	52	59	72	86	101	117	94	115	128	168	191
	FAN	P _{f0.20}	33	37	45	53	65	74	66	86	108	144	170
	CC	P _{c0.20}	49	50	55	58	58	60	121	177	238	275	293
100	---	P _{t0.20}	50	58	70	75	97	114	91	110	125	161	185
	FAN	P _{f0.20}	32	37	44	46	62	71	64	83	105	135	165
	CC	P _{c0.20}	47	50	54	50	55	57	118	171	232	258	283

* Necesidad de refrigeración adicional - Ponerse en contacto con el fabricante

Potencia térmica límite

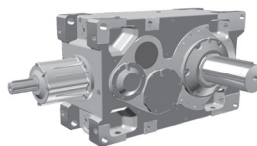


Relación nominal	Tipo de refrigeración		SK 5407/ SK 5507	SK 6407/ SK 6507	SK 7407/ SK 7507	SK 8407/ SK 8507	SK 9407/ SK 9507	SK 10407/ SK 10507	SK 11407/ SK 11507	SK 12407/ SK 12507	SK 13407/ SK 13507	SK 14407/ SK 14507	SK 15407/ SK 15507
			Potencia térmica límite										
i_N			P_N [kW]	P_N [kW]	P_N [kW]	P_N [kW]	P_N [kW]	P_N [kW]	P_N [kW]	P_N [kW]	P_N [kW]	P_N [kW]	P_N [kW]
112	---	$P_{t0.20}$	44	56	58	80	87	109	93	114	129	158	197
	FAN	$P_{tF.20}$	27	35	35	49	54	68	64	83	103	132	162
	CC	$P_{tC.20}$	40	47	43	54	48	55	117	171	229	253	280
125	---	$P_{t0.20}$	43	49	56	61	84	98	90	110	125	160	191
	FAN	$P_{tF.20}$	26	30	34	36	52	60	62	80	101	128	157
	CC	$P_{tC.20}$	38	40	42	40	47	48	114	164	222	246	270
140	---	$P_{t0.20}$	42	47	54	64	81	94	87	107	121	157	186
	FAN	$P_{tF.20}$	25	28	33	38	50	57	59	77	96	126	151
	CC	$P_{tC.20}$	37	39	40	42	45	46	108	158	211	241	261
160	---	$P_{t0.20}$	40	46	53	57	78	91	84	103	118	148	180
	FAN	$P_{tF.20}$	24	28	32	34	48	55	57	74	93	118	146
	CC	$P_{tC.20}$	36	38	39	37	43	44	105	152	205	225	252
180	---	$P_{t0.20}$	39	45	53	60	77	87	83	102	117	145	178
	FAN	$P_{tF.20}$	24	27	32	36	47	53	55	72	90	115	140
	CC	$P_{tC.20}$	35	36	39	39	42	42	102	149	199	220	241
200	---	$P_{t0.20}$	38	44	52	55	74	86	80	98	114	143	172
	FAN	$P_{tF.20}$	23	26	31	33	45	52	53	69	88	111	135
	CC	$P_{tC.20}$	34	36	38	36	40	42	99	143	194	213	233
224	---	$P_{t0.20}$	38	42	51	58	75	82	77	95	109	141	167
	FAN	$P_{tF.20}$	23	25	31	35	46	49	51	66	83	109	130
	CC	$P_{tC.20}$	34	34	37	38	41	40	94	137	183	208	224
250	---	$P_{t0.20}$	37	43	49	53	72	84	75	92	106	132	162
	FAN	$P_{tF.20}$	22	26	30	31	44	50	49	64	81	101	125
	CC	$P_{tC.20}$	33	35	36	34	39	41	91	131	178	194	217
280	---	$P_{t0.20}$	36	41	48	56	69	81	71	88	101	130	154
	FAN	$P_{tF.20}$	22	25	29	33	42	48	47	61	77	99	118
	CC	$P_{tC.20}$	32	33	35	36	38	39	87	125	169	190	204
315	---	$P_{t0.20}$	35	40	46	49	66	77	69	84	99	119	149
	FAN	$P_{tF.20}$	21	24	28	29	40	46	45	58	75	92	114
	CC	$P_{tC.20}$	31	33	34	32	36	37	84	120	165	177	197
355	---	$P_{t0.20}$	34	39	46	52	65	74	66	82	94	117	144
	FAN	$P_{tF.20}$	20	23	28	31	39	44	43	56	71	90	110
	CC	$P_{tC.20}$	30	31	34	34	35	36	80	116	156	174	190
400	---	$P_{t0.20}$	33	38	45	48	62	73	64	79	92	117	139
	FAN	$P_{tF.20}$	20	23	27	28	38	43	42	54	69	90	106
	CC	$P_{tC.20}$	29	31	33	31	34	35	77	111	152	174	183
450	---	$P_{t0.20}$	---	36	---	51	---	70	---	---	---	---	---
	FAN	$P_{tF.20}$	---	22	---	30	---	41	---	---	---	---	---
	CC	$P_{tC.20}$	---	29	---	33	---	33	---	---	---	---	---

Potencia térmica límite

Posición de montaje M5 - 1200 1/min

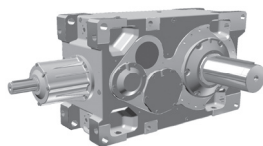
@ 40°C = 104°F



Relación nominal	Tipo de refrigeración		SK 5407/ SK 5507	SK 6407/ SK 6507	SK 7407/ SK 7507	SK 8407/ SK 8507	SK 9407/ SK 9507	SK 10407/ SK 10507	SK 11407/ SK 11507	SK 12407/ SK 12507	SK 13407/ SK 13507	SK 14407/ SK 14507	SK 15407/ SK 15507
			Potencia térmica límite										
i _N			P _N [kW]	P _N [kW]	P _N [kW]	P _N [kW]	P _N [kW]	P _N [kW]	P _N [kW]	P _N [kW]	P _N [kW]	P _N [kW]	P _N [kW]
12,5	---	P _{t0,40}	---	---	---	---	---	---	*	*	*	---	*
	FAN	P _{tF,40}	---	---	---	---	---	---	*	*	*	---	*
	CC	P _{tC,20}	---	---	---	---	---	---	201	151	156	---	*
14	---	P _{t0,40}	---	---	---	---	---	---	*	*	*	*	*
	FAN	P _{tF,40}	---	---	---	---	---	---	*	*	*	*	*
	CC	P _{tC,20}	---	---	---	---	---	---	198	152	166	*	*
16	---	P _{t0,40}	---	---	---	---	---	---	*	*	*	*	*
	FAN	P _{tF,40}	---	---	---	---	---	---	37	*	*	*	*
	CC	P _{tC,20}	---	---	---	---	---	---	235	219	267	*	*
18	---	P _{t0,40}	53	---	44	---	26	---	*	*	*	*	*
	FAN	P _{tF,40}	56	---	76	---	121	---	41	*	*	*	*
	CC	P _{tC,20}	98	---	108	---	128	---	229	212	266	183	*
20	---	P _{t0,40}	51	62	44	55	27	49	*	*	*	*	*
	FAN	P _{tF,40}	54	63	73	76	115	130	71	*	*	*	*
	CC	P _{tC,20}	94	100	104	97	121	124	247	249	331	264	*
22,4	---	P _{t0,40}	52	60	48	59	42	49	*	*	*	*	*
	FAN	P _{tF,40}	53	59	71	81	111	123	70	*	*	*	*
	CC	P _{tC,20}	92	95	101	104	117	118	239	239	323	264	*
25	---	P _{t0,40}	51	62	47	57	41	63	*	*	*	*	*
	FAN	P _{tF,40}	51	59	68	70	106	120	89	*	*	*	*
	CC	P _{tC,20}	88	94	98	91	112	115	247	261	357	314	*
28	---	P _{t0,40}	58	59	66	61	93	62	*	*	*	*	*
	FAN	P _{tF,40}	43	56	57	75	87	114	87	*	*	*	*
	CC	P _{tC,20}	76	89	82	97	92	109	238	249	346	310	*
31,5	---	P _{t0,40}	57	67	65	72	90	110	57	45	86	*	*
	FAN	P _{tF,40}	42	48	55	58	83	96	111	138	200	*	247
	CC	P _{tC,20}	73	77	79	74	88	92	238	327	496	333	542
35,5	---	P _{t0,40}	56	64	65	77	93	106	56	45	85	*	*
	FAN	P _{tF,40}	41	46	54	61	82	92	107	132	192	*	241
	CC	P _{tC,20}	72	73	77	79	87	87	229	311	476	326	523
40	---	P _{t0,40}	54	64	63	70	89	109	61	55	102	120	*
	FAN	P _{tF,40}	39	46	52	54	78	90	102	126	178	213	275
	CC	P _{tC,20}	69	73	75	70	83	86	218	300	446	467	540
45	---	P _{t0,40}	53	61	62	74	89	104	60	54	100	135	*
	FAN	P _{tF,40}	38	43	50	58	76	86	98	120	171	195	266
	CC	P _{tC,20}	66	69	72	75	80	82	210	286	429	432	519
50	---	P _{t0,40}	51	60	60	66	86	104	95	103	109	132	148
	FAN	P _{tF,40}	36	42	49	50	72	84	79	101	122	190	211
	CC	P _{tC,20}	64	68	70	65	77	80	171	245	318	420	420
56	---	P _{t0,40}	50	58	70	71	98	100	92	99	106	169	144
	FAN	P _{tF,40}	32	40	45	54	65	80	76	97	119	160	203
	CC	P _{tC,20}	56	64	65	70	69	76	165	234	308	359	404
63	---	P _{t0,40}	48	56	69	73	94	110	91	100	107	166	152
	FAN	P _{tF,40}	31	36	44	46	62	72	73	94	113	156	194
	CC	P _{tC,20}	54	57	63	60	66	68	159	228	295	350	387
71	---	P _{t0,40}	47	53	66	78	92	106	88	96	105	162	148
	FAN	P _{tF,40}	30	34	42	49	61	69	71	90	110	147	186
	CC	P _{tC,20}	53	55	61	64	64	65	154	218	286	329	372
80	---	P _{t0,40}	45	52	65	69	88	104	80	95	104	159	150
	FAN	P _{tF,40}	29	33	41	43	58	67	59	77	99	143	155
	CC	P _{tC,20}	51	54	59	56	61	64	129	187	255	321	311
90	---	P _{t0,40}	44	50	62	74	86	100	78	94	103	134	151
	FAN	P _{tF,40}	28	32	39	46	56	64	57	75	94	127	149
	CC	P _{tC,20}	50	51	56	59	59	61	124	181	243	282	300
100	---	P _{t0,40}	43	50	60	64	82	97	76	91	100	129	146
	FAN	P _{tF,40}	27	31	38	40	53	61	55	72	92	119	144
	CC	P _{tC,20}	48	50	55	51	56	59	120	174	236	265	290

* Necesidad de refrigeración adicional - Ponerse en contacto con el fabricante

Potencia térmica
límite

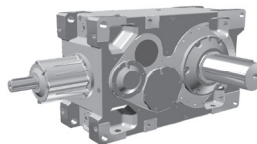


Relación nominal	Tipo de refrigeración		SK 5407/ SK 5507	SK 6407/ SK 6507	SK 7407/ SK 7507	SK 8407/ SK 8507	SK 9407/ SK 9507	SK 10407/ SK 10507	SK 11407/ SK 11507	SK 12407/ SK 12507	SK 13407/ SK 13507	SK 14407/ SK 14507	SK 15407/ SK 15507
			Potencia térmica límite										
i_N			P_N [kW]	P_N [kW]	P_N [kW]	P_N [kW]	P_N [kW]	P_N [kW]	P_N [kW]	P_N [kW]	P_N [kW]	P_N [kW]	P_N [kW]
112	---	$P_{t0.40}$	38	47	49	68	74	93	78	95	104	126	159
	FAN	$P_{f.40}$	23	30	30	42	47	59	55	72	90	116	142
	CC	$P_{t.20}$	40	48	44	55	49	56	120	174	233	260	287
125	---	$P_{t0.40}$	37	42	48	52	72	83	75	91	102	129	153
	FAN	$P_{f.40}$	22	26	30	31	45	51	53	69	87	113	137
	CC	$P_{t.20}$	39	41	43	40	48	49	116	167	226	252	277
140	---	$P_{t0.40}$	36	40	46	55	69	80	73	89	98	127	150
	FAN	$P_{f.40}$	22	25	29	33	43	49	51	67	83	110	132
	CC	$P_{t.20}$	38	39	41	43	46	47	110	161	215	247	267
160	---	$P_{t0.40}$	35	40	45	49	66	77	71	86	96	120	145
	FAN	$P_{f.40}$	21	24	28	29	41	47	49	64	81	103	128
	CC	$P_{t.20}$	37	39	40	38	44	45	107	155	209	231	258
180	---	$P_{t0.40}$	34	38	45	51	65	74	70	85	96	118	145
	FAN	$P_{f.40}$	20	23	28	31	41	46	48	63	78	101	122
	CC	$P_{t.20}$	36	37	40	40	43	43	104	151	203	226	247
200	---	$P_{t0.40}$	33	37	44	47	63	73	68	82	93	117	141
	FAN	$P_{f.40}$	20	23	27	28	39	45	46	60	76	97	118
	CC	$P_{t.20}$	35	36	39	37	41	42	101	145	197	218	238
224	---	$P_{t0.40}$	33	36	44	50	64	71	65	80	90	115	137
	FAN	$P_{f.40}$	20	22	26	30	40	43	44	58	72	95	114
	CC	$P_{t.20}$	35	35	38	39	42	41	96	139	187	213	230
250	---	$P_{t0.40}$	32	37	42	45	62	72	63	77	87	108	132
	FAN	$P_{f.40}$	19	22	26	27	38	44	43	55	70	89	110
	CC	$P_{t.20}$	34	35	37	35	40	42	93	134	181	199	222
280	---	$P_{t0.40}$	31	35	41	48	59	69	60	73	83	106	126
	FAN	$P_{f.40}$	19	21	25	28	36	42	41	53	67	87	103
	CC	$P_{t.20}$	33	34	35	37	38	40	88	128	172	195	208
315	---	$P_{t0.40}$	30	34	40	42	57	66	58	71	81	97	122
	FAN	$P_{f.40}$	18	21	24	25	35	40	39	51	65	81	99
	CC	$P_{t.20}$	32	33	34	32	37	38	85	123	168	181	201
355	---	$P_{t0.40}$	29	33	40	45	56	63	56	69	78	96	118
	FAN	$P_{f.40}$	17	20	24	27	34	38	37	49	62	79	96
	CC	$P_{t.20}$	31	32	34	34	36	36	81	118	159	178	194
400	---	$P_{t0.40}$	28	32	39	41	53	62	54	66	76	96	114
	FAN	$P_{f.40}$	17	19	23	24	33	37	36	47	60	79	93
	CC	$P_{t.20}$	30	31	33	31	34	36	79	113	154	178	187
450	---	$P_{t0.40}$	---	31	---	44	---	60	---	---	---	---	---
	FAN	$P_{f.40}$	---	19	---	26	---	36	---	---	---	---	---
	CC	$P_{t.20}$	---	30	---	33	---	34	---	---	---	---	---

Potencia térmica límite

Posición de montaje M5 - 1500 1/min

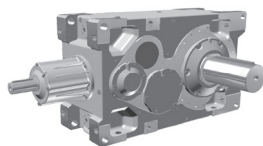
@ 20°C = 68°F



Relación nominal	Tipo de refrigeración		SK 5407/ SK 5507	SK 6407/ SK 6507	SK 7407/ SK 7507	SK 8407/ SK 8507	SK 9407/ SK 9507	SK 10407/ SK 10507	SK 11407/ SK 11507	SK 12407/ SK 12507	SK 13407/ SK 13507	SK 14407/ SK 14507	SK 15407/ SK 15507
			Potencia térmica límite										
i _N			P _N [kW]	P _N [kW]	P _N [kW]	P _N [kW]	P _N [kW]	P _N [kW]	P _N [kW]	P _N [kW]	P _N [kW]	P _N [kW]	P _N [kW]
12,5	---	P _{t0.20}	---	---	---	---	---	---	*	*	*	---	*
	FAN	P _{f0.20}	---	---	---	---	---	---	*	*	*	---	*
	CC	P _{c0.20}	---	---	---	---	---	---	*	*	*	---	*
14	---	P _{t0.20}	---	---	---	---	---	---	*	*	*	*	*
	FAN	P _{f0.20}	---	---	---	---	---	---	*	*	*	*	*
	CC	P _{c0.20}	---	---	---	---	---	---	11	*	*	*	*
16	---	P _{t0.20}	---	---	---	---	---	---	*	*	*	*	*
	FAN	P _{f0.20}	---	---	---	---	---	---	*	*	*	*	*
	CC	P _{c0.20}	---	---	---	---	---	---	98	*	*	*	*
18	---	P _{t0.20}	49	---	23	---	*	---	*	*	*	*	*
	FAN	P _{f0.20}	71	---	98	---	128	---	*	*	*	*	*
	CC	P _{c0.20}	105	---	118	---	113	---	100	*	*	*	*
20	---	P _{t0.20}	47	60	24	40	*	*	*	*	*	*	*
	FAN	P _{f0.20}	68	79	95	97	125	168	*	*	*	*	*
	CC	P _{c0.20}	101	107	115	106	111	137	142	22	*	*	*
22,4	---	P _{t0.20}	51	58	33	44	*	*	*	*	*	*	*
	FAN	P _{f0.20}	67	75	91	103	144	164	*	*	*	*	*
	CC	P _{c0.20}	98	101	109	113	130	134	140	28	*	*	*
25	---	P _{t0.20}	49	62	34	48	*	23	*	*	*	*	*
	FAN	P _{f0.20}	64	74	88	90	139	159	6	*	*	*	*
	CC	P _{c0.20}	94	100	106	98	126	131	167	90	82	*	*
28	---	P _{t0.20}	67	59	72	52	96	24	*	*	*	*	*
	FAN	P _{f0.20}	54	70	71	96	109	151	9	*	*	*	*
	CC	P _{c0.20}	79	95	86	105	98	124	162	89	85	*	*
31,5	---	P _{t0.20}	64	76	71	80	93	117	23	*	3	*	*
	FAN	P _{f0.20}	52	60	69	71	104	120	145	174	277	*	117
	CC	P _{c0.20}	76	81	83	78	94	97	260	351	563	53	404
35,5	---	P _{t0.20}	65	73	71	85	98	113	24	*	8	*	*
	FAN	P _{f0.20}	51	57	67	76	103	114	139	168	264	*	120
	CC	P _{c0.20}	75	77	81	83	92	92	250	337	539	57	394
40	---	P _{t0.20}	62	74	70	78	95	118	37	14	54	57	*
	FAN	P _{f0.20}	49	57	65	67	98	113	131	165	234	282	196
	CC	P _{c0.20}	72	77	79	74	88	91	236	328	491	521	445
45	---	P _{t0.20}	61	71	69	83	96	113	37	15	54	96	*
	FAN	P _{f0.20}	47	54	62	72	95	107	126	157	225	253	192
	CC	P _{c0.20}	70	73	75	79	85	87	227	313	472	473	430
50	---	P _{t0.20}	59	70	67	75	93	115	104	106	104	95	108
	FAN	P _{f0.20}	45	52	60	63	90	104	97	126	152	246	273
	CC	P _{c0.20}	67	71	73	69	81	84	180	259	336	460	460
56	---	P _{t0.20}	59	67	84	80	115	110	101	102	102	173	106
	FAN	P _{f0.20}	40	50	56	67	81	99	94	120	148	202	262
	CC	P _{c0.20}	59	67	69	73	72	80	174	247	326	384	442
63	---	P _{t0.20}	57	66	82	88	111	131	101	105	106	170	127
	FAN	P _{f0.20}	38	44	55	57	77	89	91	117	141	197	248
	CC	P _{c0.20}	57	60	67	62	69	72	168	241	311	375	421
71	---	P _{t0.20}	56	64	79	93	109	126	98	101	104	170	124
	FAN	P _{f0.20}	37	42	53	61	75	85	87	112	137	184	238
	CC	P _{c0.20}	55	57	64	67	67	69	162	230	302	352	404
80	---	P _{t0.20}	54	63	77	83	105	124	91	105	108	167	145
	FAN	P _{f0.20}	36	41	51	53	72	83	74	96	123	180	196
	CC	P _{c0.20}	53	56	62	58	64	67	136	198	270	343	335
90	---	P _{t0.20}	53	60	74	88	102	119	89	105	108	136	149
	FAN	P _{f0.20}	35	39	49	57	69	79	71	93	117	160	189
	CC	P _{c0.20}	52	54	59	62	62	64	130	191	257	303	323
100	---	P _{t0.20}	51	59	72	77	98	115	87	101	105	133	145
	FAN	P _{f0.20}	34	39	47	49	66	76	68	89	114	150	183
	CC	P _{c0.20}	50	53	57	54	59	61	126	183	250	284	312

* Necesidad de refrigeración adicional - Ponerse en contacto con el fabricante

Potencia térmica límite

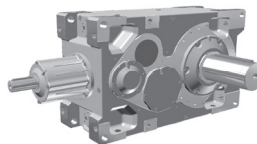


Relación nominal	Tipo de refrigeración		SK 5407/ SK 5507	SK 6407/ SK 6507	SK 7407/ SK 7507	SK 8407/ SK 8507	SK 9407/ SK 9507	SK 10407/ SK 10507	SK 11407/ SK 11507	SK 12407/ SK 12507	SK 13407/ SK 13507	SK 14407/ SK 14507	SK 15407/ SK 15507
			Potencia térmica límite										
i_N			P_N [kW]	P_N [kW]	P_N [kW]	P_N [kW]	P_N [kW]	P_N [kW]	P_N [kW]	P_N [kW]	P_N [kW]	P_N [kW]	P_N [kW]
112	---	$P_{t0,20}$	45	57	59	82	89	110	90	107	113	130	166
	FAN	$P_{tF,20}$	29	37	38	52	58	73	68	89	112	147	178
	CC	$P_{tC,20}$	42	50	46	57	52	59	126	184	246	279	306
125	---	$P_{t0,20}$	44	51	58	63	86	100	87	103	110	137	161
	FAN	$P_{tF,20}$	28	32	37	39	56	64	66	86	109	142	172
	CC	$P_{tC,20}$	41	43	45	42	50	51	122	176	239	270	296
140	---	$P_{t0,20}$	43	49	56	66	83	96	85	101	107	135	159
	FAN	$P_{tF,20}$	27	30	35	41	53	61	63	83	103	139	166
	CC	$P_{tC,20}$	40	41	43	45	48	49	116	170	227	264	285
160	---	$P_{t0,20}$	42	48	55	59	80	93	82	97	104	128	154
	FAN	$P_{tF,20}$	26	30	34	36	51	59	61	79	101	130	160
	CC	$P_{tC,20}$	39	41	42	40	46	47	112	163	221	247	275
180	---	$P_{t0,20}$	41	46	55	62	78	90	81	98	106	126	158
	FAN	$P_{tF,20}$	25	29	34	38	50	56	59	77	97	127	153
	CC	$P_{tC,20}$	38	39	42	42	45	45	109	159	214	242	263
200	---	$P_{t0,20}$	39	45	53	57	76	88	79	94	103	127	153
	FAN	$P_{tF,20}$	25	28	33	35	48	55	57	74	95	122	147
	CC	$P_{tC,20}$	36	38	41	38	43	44	106	153	208	233	254
224	---	$P_{t0,20}$	40	44	53	60	77	85	76	91	99	124	149
	FAN	$P_{tF,20}$	25	27	33	37	49	53	55	72	90	119	142
	CC	$P_{tC,20}$	37	37	40	41	44	43	101	147	198	228	244
250	---	$P_{t0,20}$	39	44	51	55	74	87	74	88	96	118	144
	FAN	$P_{tF,20}$	24	27	32	33	47	54	53	69	88	111	137
	CC	$P_{tC,20}$	35	37	39	36	42	44	98	141	192	212	236
280	---	$P_{t0,20}$	37	43	49	58	71	83	70	85	93	115	139
	FAN	$P_{tF,20}$	23	26	30	35	45	52	50	65	83	109	128
	CC	$P_{tC,20}$	34	35	37	39	40	42	93	134	182	208	221
315	---	$P_{t0,20}$	36	42	48	51	68	80	68	81	90	106	134
	FAN	$P_{tF,20}$	22	26	30	31	43	49	49	63	81	101	124
	CC	$P_{tC,20}$	33	35	36	34	39	40	90	129	177	193	214
355	---	$P_{t0,20}$	35	40	48	54	67	77	66	79	87	104	130
	FAN	$P_{tF,20}$	22	25	30	33	42	47	46	60	77	99	120
	CC	$P_{tC,20}$	32	33	36	36	38	38	85	124	168	190	206
400	---	$P_{t0,20}$	34	39	47	50	64	75	64	76	84	104	126
	FAN	$P_{tF,20}$	21	24	29	30	40	46	45	58	74	99	116
	CC	$P_{tC,20}$	31	33	35	33	36	37	83	119	163	190	199
450	---	$P_{t0,20}$	---	38	---	53	---	72	---	---	---	---	---
	FAN	$P_{tF,20}$	---	23	---	32	---	44	---	---	---	---	---
	CC	$P_{tC,20}$	---	31	---	35	---	36	---	---	---	---	---

Potencia térmica límite

Posición de montaje M5 - 1500 1/min

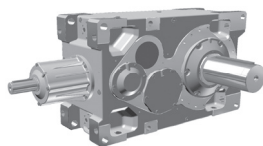
@ 40°C = 104°F



Relación nominal	Tipo de refrigeración		SK 5407/ SK 5507	SK 6407/ SK 6507	SK 7407/ SK 7507	SK 8407/ SK 8507	SK 9407/ SK 9507	SK 10407/ SK 10507	SK 11407/ SK 11507	SK 12407/ SK 12507	SK 13407/ SK 13507	SK 14407/ SK 14507	SK 15407/ SK 15507
			Potencia térmica límite										
i _N			P _N [kW]	P _N [kW]	P _N [kW]	P _N [kW]	P _N [kW]	P _N [kW]	P _N [kW]	P _N [kW]	P _N [kW]	P _N [kW]	P _N [kW]
12,5	---	P _{t0,40}	---	---	---	---	---	---	*	*	*	---	*
	FAN	P _{tF,40}	---	---	---	---	---	---	*	*	*	---	*
	CC	P _{tC,20}	---	---	---	---	---	---	*	*	*	---	*
14	---	P _{t0,40}	---	---	---	---	---	---	*	*	*	*	*
	FAN	P _{tF,40}	---	---	---	---	---	---	*	*	*	*	*
	CC	P _{tC,20}	---	---	---	---	---	---	*	*	*	*	*
16	---	P _{t0,40}	---	---	---	---	---	---	*	*	*	*	*
	FAN	P _{tF,40}	---	---	---	---	---	---	49	*	*	*	*
	CC	P _{tC,20}	---	---	---	---	---	---	*	*	*	*	*
18	---	P _{t0,40}	30	---	*	---	*	---	*	*	*	*	*
	FAN	P _{tF,40}	63	---	86	---	72	---	*	*	*	*	*
	CC	P _{tC,20}	109	---	122	---	80	---	54	*	*	*	*
20	---	P _{t0,40}	30	41	*	13	*	*	*	*	*	*	*
	FAN	P _{tF,40}	61	70	85	88	72	107	*	*	*	*	*
	CC	P _{tC,20}	104	110	120	112	79	101	101	*	*	*	*
22,4	---	P _{t0,40}	34	39	8	15	*	*	*	*	*	*	*
	FAN	P _{tF,40}	59	66	83	94	92	106	0	*	*	*	*
	CC	P _{tC,20}	101	104	116	119	99	99	101	*	*	*	*
25	---	P _{t0,40}	33	43	9	24	*	*	*	*	*	*	*
	FAN	P _{tF,40}	56	65	80	80	90	126	*	*	*	*	*
	CC	P _{tC,20}	97	103	112	103	97	120	131	36	*	*	*
28	---	P _{t0,40}	54	42	55	26	69	*	*	*	*	*	*
	FAN	P _{tF,40}	47	62	61	86	96	122	*	*	*	*	*
	CC	P _{tC,20}	81	97	88	110	101	116	128	38	2	*	*
31,5	---	P _{t0,40}	52	62	54	62	68	88	*	*	*	*	*
	FAN	P _{tF,40}	45	52	60	62	91	105	116	110	188	*	*
	CC	P _{tC,20}	78	83	85	80	96	100	256	318	520	*	330
35,5	---	P _{t0,40}	52	59	55	66	73	85	*	*	*	*	*
	FAN	P _{tF,40}	44	49	58	66	90	100	114	107	184	*	*
	CC	P _{tC,20}	77	79	83	85	95	95	247	305	504	*	323
40	---	P _{t0,40}	51	60	54	62	71	91	*	*	*	*	*
	FAN	P _{tF,40}	42	49	56	58	85	98	120	121	206	242	53
	CC	P _{tC,20}	74	78	80	75	90	94	248	312	504	528	379
45	---	P _{t0,40}	50	58	54	66	73	87	1	*	*	24	*
	FAN	P _{tF,40}	41	47	54	62	83	94	116	117	201	236	57
	CC	P _{tC,20}	71	74	77	80	87	89	238	299	487	498	368
50	---	P _{t0,40}	48	57	53	60	71	89	81	76	67	26	32
	FAN	P _{tF,40}	39	45	52	54	79	91	84	109	133	229	253
	CC	P _{tC,20}	68	72	75	70	83	86	183	264	342	485	486
56	---	P _{t0,40}	49	55	70	64	96	86	79	73	67	123	34
	FAN	P _{tF,40}	34	43	49	58	70	86	82	105	129	179	243
	CC	P _{tC,20}	60	69	70	75	74	82	177	252	332	396	466
63	---	P _{t0,40}	48	56	68	74	92	110	80	77	73	121	62
	FAN	P _{tF,40}	33	38	47	49	67	77	79	102	123	175	225
	CC	P _{tC,20}	58	61	68	64	71	73	171	245	317	386	439
71	---	P _{t0,40}	47	53	66	79	91	105	77	74	72	125	62
	FAN	P _{tF,40}	32	36	45	53	65	74	76	97	120	163	216
	CC	P _{tC,20}	56	58	65	68	69	70	165	235	308	362	422
80	---	P _{t0,40}	45	53	65	70	88	104	73	82	79	123	97
	FAN	P _{tF,40}	31	36	44	46	62	72	64	84	108	159	175
	CC	P _{tC,20}	54	57	63	59	66	68	138	202	276	353	347
90	---	P _{t0,40}	44	50	62	74	85	100	72	83	80	96	103
	FAN	P _{tF,40}	30	34	42	49	60	68	61	81	103	142	168
	CC	P _{tC,20}	53	55	60	63	63	65	133	195	263	313	333
100	---	P _{t0,40}	43	50	60	65	82	97	70	80	78	96	100
	FAN	P _{tF,40}	29	34	41	42	57	66	59	78	100	133	162
	CC	P _{tC,20}	51	54	59	55	60	63	129	187	256	293	322

* Necesidad de refrigeración adicional - Ponerse en contacto con el fabricante

Potencia térmica límite

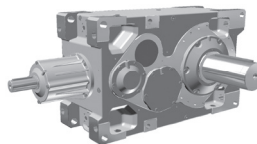


Relación nominal	Tipo de refrigeración		SK 5407/ SK 5507	SK 6407/ SK 6507	SK 7407/ SK 7507	SK 8407/ SK 8507	SK 9407/ SK 9507	SK 10407/ SK 10507	SK 11407/ SK 11507	SK 12407/ SK 12507	SK 13407/ SK 13507	SK 14407/ SK 14507	SK 15407/ SK 15507
			Potencia térmica límite										
i _N			P _N [kW]	P _N [kW]	P _N [kW]	P _N [kW]	P _N [kW]	P _N [kW]	P _N [kW]	P _N [kW]	P _N [kW]	P _N [kW]	P _N [kW]
112	---	P _{t0,40}	39	48	51	69	75	93	73	86	86	94	123
	FAN	P _{tF,40}	25	32	32	45	50	63	59	78	98	131	157
	CC	P _{tC,20}	43	51	47	59	53	60	128	187	251	287	315
125	---	P _{t0,40}	37	43	49	53	72	85	71	83	84	103	120
	FAN	P _{tF,40}	24	27	32	33	48	55	57	75	95	125	152
	CC	P _{tC,20}	42	44	45	43	51	53	124	180	244	277	304
140	---	P _{t0,40}	37	42	48	56	70	82	69	81	82	101	119
	FAN	P _{tF,40}	23	26	30	35	46	53	55	72	90	123	146
	CC	P _{tC,20}	41	42	44	45	49	50	118	173	232	272	293
160	---	P _{t0,40}	35	41	47	50	67	79	67	78	80	97	115
	FAN	P _{tF,40}	22	26	30	31	44	51	53	69	88	115	141
	CC	P _{tC,20}	39	41	43	40	47	48	115	166	225	254	283
180	---	P _{t0,40}	35	39	46	53	67	76	67	79	82	95	121
	FAN	P _{tF,40}	22	25	30	33	43	49	51	67	85	112	134
	CC	P _{tC,20}	38	40	43	43	46	47	111	162	219	249	270
200	---	P _{t0,40}	33	39	45	49	64	75	65	76	80	97	117
	FAN	P _{tF,40}	21	24	29	30	42	48	50	65	83	108	130
	CC	P _{tC,20}	37	39	41	39	44	46	108	156	213	239	260
224	---	P _{t0,40}	34	37	45	52	66	72	63	74	78	95	114
	FAN	P _{tF,40}	21	23	28	32	42	46	48	62	79	105	125
	CC	P _{tC,20}	37	37	40	41	45	44	103	150	202	234	251
250	---	P _{t0,40}	33	38	44	47	63	74	61	72	76	90	111
	FAN	P _{tF,40}	21	24	27	29	41	47	46	60	76	99	121
	CC	P _{tC,20}	36	38	39	37	43	45	100	144	196	218	242
280	---	P _{t0,40}	32	36	42	50	60	71	58	69	73	89	108
	FAN	P _{tF,40}	20	23	26	30	39	45	44	57	72	97	113
	CC	P _{tC,20}	35	36	38	39	41	43	94	137	186	214	227
315	---	P _{t0,40}	31	36	41	44	58	68	56	66	71	82	104
	FAN	P _{tF,40}	19	22	26	27	37	43	42	55	70	89	109
	CC	P _{tC,20}	34	35	37	35	39	41	91	132	181	199	219
355	---	P _{t0,40}	30	34	41	46	57	65	54	65	68	80	102
	FAN	P _{tF,40}	19	21	26	28	36	41	40	53	67	87	105
	CC	P _{tC,20}	33	34	37	37	38	39	87	127	172	195	212
400	---	P _{t0,40}	29	33	40	43	55	64	53	62	67	80	98
	FAN	P _{tF,40}	18	21	25	26	35	40	39	51	65	87	101
	CC	P _{tC,20}	32	33	36	34	37	38	84	122	167	195	204
450	---	P _{t0,40}	---	32	---	45	---	62	---	---	---	---	---
	FAN	P _{tF,40}	---	20	---	28	---	38	---	---	---	---	---
	CC	P _{tC,20}	---	32	---	36	---	37	---	---	---	---	---

Potencia térmica límite

Posición de montaje M5 - 1800 1/min

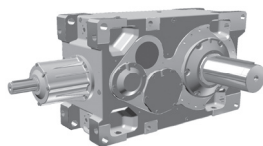
@ 20°C = 68°F



Relación nominal	Tipo de refrigeración		SK 5407/ SK 5507	SK 6407/ SK 6507	SK 7407/ SK 7507	SK 8407/ SK 8507	SK 9407/ SK 9507	SK 10407/ SK 10507	SK 11407/ SK 11507	SK 12407/ SK 12507	SK 13407/ SK 13507	SK 14407/ SK 14507	SK 15407/ SK 15507
			Potencia térmica límite										
i _N			P _N [kW]	P _N [kW]	P _N [kW]	P _N [kW]	P _N [kW]	P _N [kW]	P _N [kW]	P _N [kW]	P _N [kW]	P _N [kW]	P _N [kW]
12,5	---	P _{t0.20}	---	---	---	---	---	---	*	*	*	---	*
	FAN	P _{f0.20}	---	---	---	---	---	---	*	*	*	---	*
	CC	P _{c0.20}	---	---	---	---	---	---	*	*	*	---	*
14	---	P _{t0.20}	---	---	---	---	---	---	*	*	*	*	*
	FAN	P _{f0.20}	---	---	---	---	---	---	*	*	*	*	*
	CC	P _{c0.20}	---	---	---	---	---	---	*	*	*	*	*
16	---	P _{t0.20}	---	---	---	---	---	---	*	*	*	*	*
	FAN	P _{f0.20}	---	---	---	---	---	---	*	*	*	*	*
	CC	P _{c0.20}	---	---	---	---	---	---	*	*	*	*	*
18	---	P _{t0.20}	17	---	*	---	*	---	*	*	*	*	*
	FAN	P _{f0.20}	81	---	76	---	19	---	*	*	*	*	*
	CC	P _{c0.20}	117	---	99	---	*	---	*	*	*	*	*
20	---	P _{t0.20}	18	30	*	*	*	*	*	*	*	*	*
	FAN	P _{f0.20}	78	88	76	98	23	68	*	*	*	*	*
	CC	P _{c0.20}	112	118	98	108	2	27	*	*	*	*	*
22,4	---	P _{t0.20}	24	30	*	*	*	*	*	*	*	*	*
	FAN	P _{f0.20}	75	83	86	105	59	70	*	*	*	*	*
	CC	P _{c0.20}	109	112	107	116	41	32	*	*	*	*	*
25	---	P _{t0.20}	24	36	*	*	*	*	*	*	*	*	*
	FAN	P _{f0.20}	72	82	85	105	60	102	*	*	*	*	*
	CC	P _{c0.20}	104	109	105	114	42	68	*	*	*	*	*
28	---	P _{t0.20}	60	36	56	*	64	*	*	*	*	*	*
	FAN	P _{f0.20}	57	77	76	112	119	101	*	*	*	*	*
	CC	P _{c0.20}	84	104	92	122	107	68	*	*	*	*	*
31,5	---	P _{t0.20}	58	69	56	66	63	86	*	*	*	*	*
	FAN	P _{f0.20}	55	63	74	76	114	129	99	76	142	*	*
	CC	P _{c0.20}	81	86	89	84	102	105	226	273	467	*	64
35,5	---	P _{t0.20}	59	67	58	71	72	84	*	*	*	*	*
	FAN	P _{f0.20}	54	60	71	81	111	124	97	76	143	*	*
	CC	P _{c0.20}	80	82	86	89	100	100	219	263	454	*	76
40	---	P _{t0.20}	57	68	57	67	70	93	*	*	*	*	*
	FAN	P _{f0.20}	52	60	69	72	106	121	111	100	185	213	*
	CC	P _{c0.20}	77	81	84	79	95	98	226	279	472	482	201
45	---	P _{t0.20}	56	65	58	71	75	90	*	*	*	*	*
	FAN	P _{f0.20}	50	57	66	76	102	116	108	98	182	251	*
	CC	P _{c0.20}	74	77	80	84	92	94	219	268	457	495	199
50	---	P _{t0.20}	54	65	56	66	72	95	85	70	49	*	*
	FAN	P _{f0.20}	48	56	64	67	98	112	104	135	166	247	278
	CC	P _{c0.20}	71	75	78	73	87	90	191	276	360	485	486
56	---	P _{t0.20}	58	62	82	70	111	91	83	68	50	110	*
	FAN	P _{f0.20}	42	53	60	71	85	107	100	130	161	225	271
	CC	P _{c0.20}	62	72	73	78	77	86	184	265	350	422	471
63	---	P _{t0.20}	56	66	80	87	107	128	86	75	61	109	*
	FAN	P _{f0.20}	41	47	58	60	82	94	96	125	153	219	293
	CC	P _{c0.20}	60	63	71	66	73	76	178	257	333	412	483
71	---	P _{t0.20}	55	63	78	93	106	123	83	72	60	119	*
	FAN	P _{f0.20}	39	45	56	64	80	90	93	120	148	203	284
	CC	P _{c0.20}	58	60	68	71	71	73	172	246	324	384	466
80	---	P _{t0.20}	53	62	76	83	102	122	81	88	74	118	70
	FAN	P _{f0.20}	38	44	54	56	76	88	78	103	133	199	223
	CC	P _{c0.20}	56	59	66	62	68	71	144	211	290	375	374
90	---	P _{t0.20}	52	60	73	88	100	117	80	89	77	85	83
	FAN	P _{f0.20}	37	42	51	60	73	84	75	100	127	179	212
	CC	P _{c0.20}	55	56	62	66	65	68	138	204	276	335	358
100	---	P _{t0.20}	50	59	71	77	96	114	78	86	75	87	81
	FAN	P _{f0.20}	36	41	50	52	70	81	73	96	124	167	205
	CC	P _{c0.20}	53	56	61	57	63	65	134	196	269	314	346

* Necesidad de refrigeración adicional - Ponerse en contacto con el fabricante

Potencia térmica límite

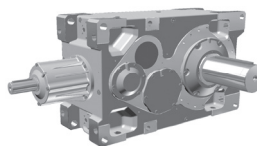


Relación nominal	Tipo de refrigeración		SK 5407/ SK 5507	SK 6407/ SK 6507	SK 7407/ SK 7507	SK 8407/ SK 8507	SK 9407/ SK 9507	SK 10407/ SK 10507	SK 11407/ SK 11507	SK 12407/ SK 12507	SK 13407/ SK 13507	SK 14407/ SK 14507	SK 15407/ SK 15507
			Potencia térmica límite										
i _N			P _N [kW]	P _N [kW]	P _N [kW]	P _N [kW]	P _N [kW]	P _N [kW]	P _N [kW]	P _N [kW]	P _N [kW]	P _N [kW]	P _N [kW]
112	---	P _{t0,20}	46	56	60	82	89	110	83	95	89	86	118
	FAN	P _{f,20}	30	39	40	55	61	77	72	95	120	164	196
	CC	P _{tC,20}	45	53	48	61	55	62	133	195	263	307	334
125	---	P _{t0,20}	45	52	59	64	86	101	81	92	87	101	115
	FAN	P _{f,20}	29	33	39	41	59	67	70	92	117	156	190
	CC	P _{tC,20}	43	45	47	45	53	54	129	188	256	295	323
140	---	P _{t0,20}	44	50	57	67	83	97	79	90	85	99	116
	FAN	P _{f,20}	28	32	37	43	57	65	67	88	111	153	182
	CC	P _{tC,20}	42	43	45	47	51	52	123	181	243	289	311
160	---	P _{t0,20}	42	49	56	60	80	94	77	87	83	96	112
	FAN	P _{f,20}	28	31	36	38	54	62	65	85	108	143	176
	CC	P _{tC,20}	41	43	44	42	49	50	119	174	236	270	300
180	---	P _{t0,20}	41	47	55	63	79	90	77	89	87	94	124
	FAN	P _{f,20}	27	30	36	40	53	60	63	82	105	140	167
	CC	P _{tC,20}	40	41	44	44	48	48	116	169	229	264	285
200	---	P _{t0,20}	40	46	54	58	76	89	75	86	85	100	120
	FAN	P _{f,20}	26	30	35	37	51	58	61	79	102	134	161
	CC	P _{tC,20}	38	40	43	41	46	47	112	163	223	253	275
224	---	P _{t0,20}	41	44	54	62	78	86	72	84	83	98	118
	FAN	P _{f,20}	26	28	34	39	52	56	58	76	97	131	155
	CC	P _{tC,20}	39	39	42	43	47	45	107	156	211	248	265
250	---	P _{t0,20}	39	45	52	56	75	88	70	80	81	93	114
	FAN	P _{f,20}	25	29	34	35	50	57	56	73	94	123	150
	CC	P _{tC,20}	37	39	41	38	45	46	104	150	205	231	256
280	---	P _{t0,20}	38	44	50	60	72	85	67	78	79	91	114
	FAN	P _{f,20}	24	28	32	37	48	55	53	70	89	120	139
	CC	P _{tC,20}	36	37	39	41	43	44	98	143	194	227	239
315	---	P _{t0,20}	37	43	49	53	69	81	65	75	77	84	110
	FAN	P _{f,20}	24	27	31	33	46	52	52	67	86	111	135
	CC	P _{tC,20}	35	37	38	36	41	42	95	137	189	210	231
355	---	P _{t0,20}	36	41	49	56	68	78	63	73	74	83	107
	FAN	P _{f,20}	23	26	31	35	44	50	49	64	82	109	130
	CC	P _{tC,20}	34	35	38	38	40	40	91	132	180	206	223
400	---	P _{t0,20}	35	40	48	51	65	76	61	70	72	83	104
	FAN	P _{f,20}	22	25	30	32	43	49	48	62	80	109	126
	CC	P _{tC,20}	33	34	37	35	38	39	88	127	175	206	215
450	---	P _{t0,20}	---	39	---	54	---	73	---	---	---	---	---
	FAN	P _{f,20}	---	24	---	34	---	47	---	---	---	---	---
	CC	P _{tC,20}	---	33	---	37	---	38	---	---	---	---	---

Potencia térmica límite

Posición de montaje M5 - 1800 1/min

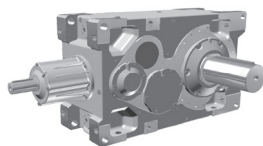
@ 40°C = 104°F



Relación nominal	Tipo de refrigeración		SK 5407/ SK 5507	SK 6407/ SK 6507	SK 7407/ SK 7507	SK 8407/ SK 8507	SK 9407/ SK 9507	SK 10407/ SK 10507	SK 11407/ SK 11507	SK 12407/ SK 12507	SK 13407/ SK 13507	SK 14407/ SK 14507	SK 15407/ SK 15507
			Potencia térmica límite										
i _N			P _N [kW]	P _N [kW]	P _N [kW]	P _N [kW]	P _N [kW]	P _N [kW]	P _N [kW]	P _N [kW]	P _N [kW]	P _N [kW]	P _N [kW]
12,5	---	P _{t0,40}	---	---	---	---	---	---	*	*	*	---	*
	FAN	P _{tF,40}	---	---	---	---	---	---	*	*	*	---	*
	CC	P _{tC,20}	---	---	---	---	---	---	*	*	*	---	*
14	---	P _{t0,40}	---	---	---	---	---	---	*	*	*	*	*
	FAN	P _{tF,40}	---	---	---	---	---	---	*	*	*	*	*
	CC	P _{tC,20}	---	---	---	---	---	---	*	*	*	*	*
16	---	P _{t0,40}	---	---	---	---	---	---	*	*	*	*	*
	FAN	P _{tF,40}	---	---	---	---	---	---	*	*	*	*	*
	CC	P _{tC,20}	---	---	---	---	---	---	*	*	*	*	*
18	---	P _{t0,40}	*	---	*	---	*	---	*	*	*	*	*
	FAN	P _{tF,40}	69	---	35	---	*	---	*	*	*	*	*
	CC	P _{tC,20}	119	---	76	---	*	---	*	*	*	*	*
20	---	P _{t0,40}	*	5	*	*	*	*	*	*	*	*	*
	FAN	P _{tF,40}	67	81	36	58	*	*	*	*	*	*	*
	CC	P _{tC,20}	115	125	76	85	*	*	*	*	*	*	*
22,4	---	P _{t0,40}	3	6	*	*	*	*	*	*	*	*	*
	FAN	P _{tF,40}	69	77	49	62	*	*	*	*	*	*	*
	CC	P _{tC,20}	115	118	86	91	*	*	*	*	*	*	*
25	---	P _{t0,40}	4	14	*	*	*	*	*	*	*	*	*
	FAN	P _{tF,40}	66	74	49	68	*	34	*	*	*	*	*
	CC	P _{tC,20}	110	115	85	93	3	26	*	*	*	*	*
28	---	P _{t0,40}	45	14	38	*	34	*	*	*	*	*	*
	FAN	P _{tF,40}	50	70	66	73	106	36	*	*	*	*	*
	CC	P _{tC,20}	86	109	94	100	112	28	*	*	*	*	*
31,5	---	P _{t0,40}	44	54	37	47	34	54	*	*	*	*	*
	FAN	P _{tF,40}	48	55	64	67	101	114	38	*	21	*	*
	CC	P _{tC,20}	83	88	92	86	107	109	195	237	417	*	*
35,5	---	P _{t0,40}	45	52	40	50	44	53	*	*	*	*	*
	FAN	P _{tF,40}	47	52	62	71	98	109	39	*	28	*	*
	CC	P _{tC,20}	82	84	89	91	103	104	190	229	406	*	*
40	---	P _{t0,40}	44	54	40	49	44	63	*	*	*	*	*
	FAN	P _{tF,40}	45	52	60	63	94	107	57	32	89	96	*
	CC	P _{tC,20}	79	83	86	81	99	102	198	246	427	427	118
45	---	P _{t0,40}	44	51	41	52	50	62	*	*	*	*	*
	FAN	P _{tF,40}	44	50	58	67	90	102	56	33	89	149	*
	CC	P _{tC,20}	76	79	82	86	95	97	192	237	414	445	120
50	---	P _{t0,40}	42	52	41	49	48	67	60	36	5	*	*
	FAN	P _{tF,40}	42	48	56	58	86	98	90	120	150	148	168
	CC	P _{tC,20}	73	77	80	75	91	93	195	284	373	436	431
56	---	P _{t0,40}	48	49	68	52	91	65	59	36	7	50	*
	FAN	P _{tF,40}	36	46	52	62	74	93	87	115	146	205	166
	CC	P _{tC,20}	63	73	74	80	78	89	188	272	362	441	418
63	---	P _{t0,40}	46	54	66	73	88	105	62	44	22	51	*
	FAN	P _{tF,40}	35	40	50	52	71	82	84	110	136	200	194
	CC	P _{tC,20}	61	64	72	68	75	78	181	263	343	430	432
71	---	P _{t0,40}	45	52	65	77	87	101	61	43	23	67	*
	FAN	P _{tF,40}	34	39	48	56	69	78	81	106	133	183	189
	CC	P _{tC,20}	59	62	69	72	73	74	175	252	333	399	418
80	---	P _{t0,40}	44	52	63	69	84	101	62	63	41	67	3
	FAN	P _{tF,40}	33	38	47	49	66	76	68	90	118	179	212
	CC	P _{tC,20}	57	60	67	63	70	72	147	216	298	389	400
90	---	P _{t0,40}	43	49	61	73	82	97	62	65	45	36	23
	FAN	P _{tF,40}	32	36	44	52	63	73	66	87	113	164	198
	CC	P _{tC,20}	56	58	64	67	67	69	141	208	284	351	379
100	---	P _{t0,40}	42	49	59	64	79	95	61	63	45	43	23
	FAN	P _{tF,40}	31	35	43	45	61	70	64	84	110	153	191
	CC	P _{tC,20}	54	57	62	58	64	66	137	200	277	328	366

* Necesidad de refrigeración adicional - Ponerse en contacto con el fabricante

Potencia térmica límite



Relación nominal	Tipo de refrigeración		SK 5407/ SK 5507	SK 6407/ SK 6507	SK 7407/ SK 7507	SK 8407/ SK 8507	SK 9407/ SK 9507	SK 10407/ SK 10507	SK 11407/ SK 11507	SK 12407/ SK 12507	SK 13407/ SK 13507	SK 14407/ SK 14507	SK 15407/ SK 15507
			Potencia térmica límite										
i _N			P _N [kW]	P _N [kW]	P _N [kW]	P _N [kW]	P _N [kW]	P _N [kW]	P _N [kW]	P _N [kW]	P _N [kW]	P _N [kW]	P _N [kW]
112	---	P _{t0.40}	39	47	51	69	74	91	66	72	59	42	68
	FAN	P _{f.40}	26	34	34	48	53	67	63	83	106	150	177
	CC	P _{t.20}	45	54	49	62	56	64	136	200	269	321	347
125	---	P _{t0.40}	38	44	50	54	72	85	64	70	58	61	66
	FAN	P _{f.40}	25	29	33	35	51	58	61	80	103	141	171
	CC	P _{t.20}	44	46	48	46	54	56	132	192	262	306	335
140	---	P _{t0.40}	37	42	48	57	69	82	63	69	58	60	70
	FAN	P _{f.40}	24	28	32	37	49	56	58	77	98	138	164
	CC	P _{t.20}	43	44	46	48	52	53	126	185	249	299	322
160	---	P _{t0.40}	36	41	47	51	67	79	61	67	57	59	68
	FAN	P _{f.40}	24	27	31	33	47	54	57	74	96	129	158
	CC	P _{t.20}	41	43	45	43	50	51	122	177	242	280	311
180	---	P _{t0.40}	35	40	47	54	66	76	62	69	62	58	83
	FAN	P _{f.40}	23	26	31	35	46	52	55	72	92	126	148
	CC	P _{t.20}	40	42	45	45	49	49	118	173	234	274	294
200	---	P _{t0.40}	34	39	46	50	64	75	60	67	61	66	80
	FAN	P _{f.40}	22	26	30	32	44	51	53	69	89	120	143
	CC	P _{t.20}	39	41	44	41	47	48	114	166	228	262	284
224	---	P _{t0.40}	34	38	46	52	66	72	58	65	59	65	80
	FAN	P _{f.40}	22	24	30	34	45	49	51	67	85	117	138
	CC	P _{t.20}	39	39	43	44	48	46	109	160	216	256	274
250	---	P _{t0.40}	33	39	44	48	63	74	56	63	58	62	77
	FAN	P _{f.40}	22	25	29	30	43	49	49	64	83	110	133
	CC	P _{t.20}	38	40	42	39	46	47	106	154	210	240	264
280	---	P _{t0.40}	32	37	43	51	61	71	54	61	57	61	79
	FAN	P _{f.40}	21	24	28	32	41	47	46	61	78	108	123
	CC	P _{t.20}	37	38	40	42	44	45	100	146	199	235	246
315	---	P _{t0.40}	31	36	42	45	58	69	53	59	56	57	77
	FAN	P _{f.40}	20	23	27	28	39	45	45	58	76	99	119
	CC	P _{t.20}	36	37	39	37	42	43	97	140	193	217	238
355	---	P _{t0.40}	30	35	42	47	57	66	51	58	54	56	75
	FAN	P _{f.40}	20	22	27	30	39	43	43	56	72	97	115
	CC	P _{t.20}	34	36	39	39	41	41	93	135	184	212	230
400	---	P _{t0.40}	29	34	40	43	55	65	49	56	53	56	73
	FAN	P _{f.40}	19	22	26	27	37	42	42	54	70	97	111
	CC	P _{t.20}	33	35	38	35	39	40	90	130	179	212	222
450	---	P _{t0.40}	---	33	---	46	---	62	---	---	---	---	---
	FAN	P _{f.40}	---	21	---	29	---	41	---	---	---	---	---
	CC	P _{t.20}	---	33	---	38	---	39	---	---	---	---	---

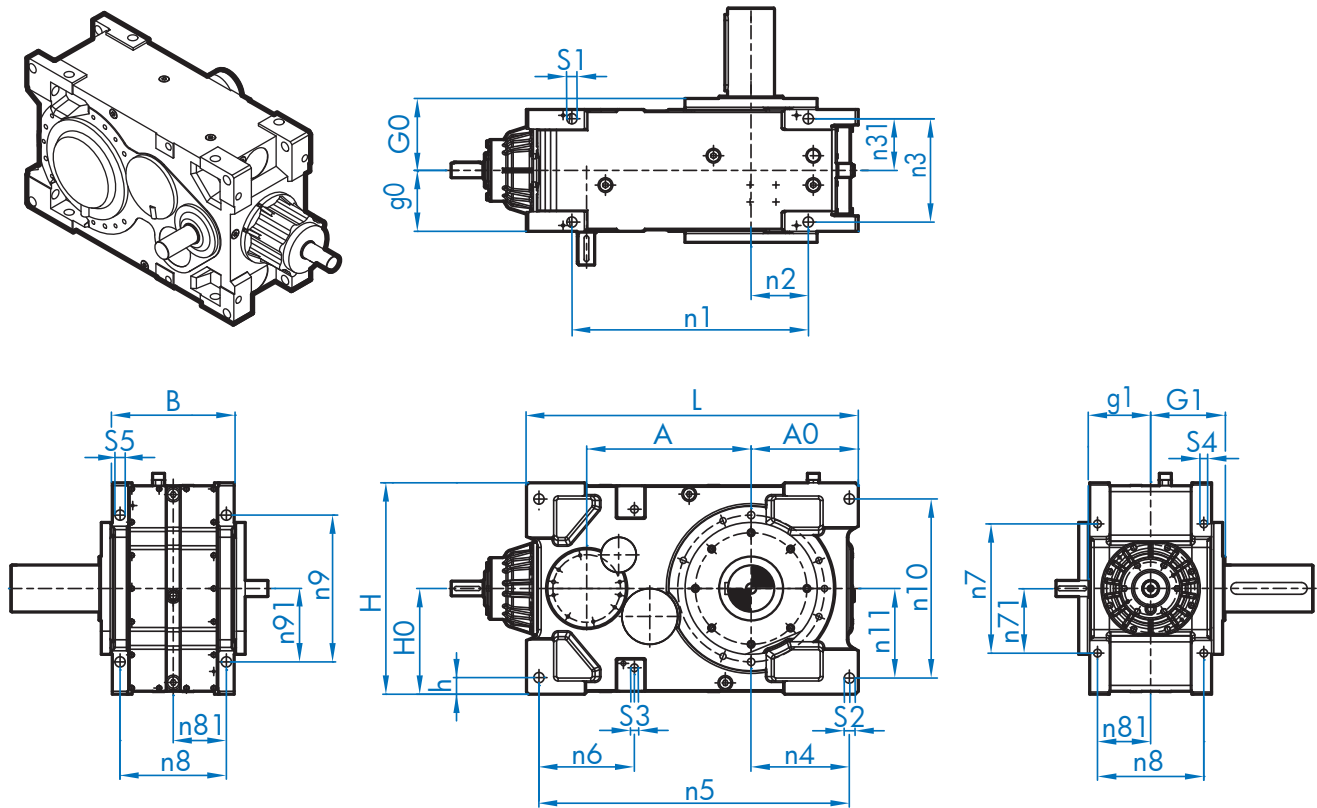
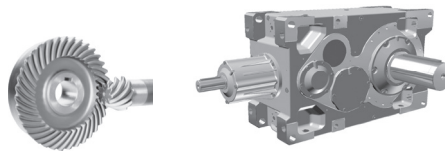


DRIVESYSTEMS

Dimensiones de los reductores ortogonales

Dimensiones generales	220
Dimensiones de los ejes	221
SK 5407 / 5507	222
SK 6407 / 6507	224
SK 7407 / 7507	226
SK 8407 / 8507	228
SK 9407 / 9507	230
SK 10407 / 10507	232
SK 11407 / 11507	234
SK 12407 / 12507	236
SK 13407 / 13507	238
SK 14407 / 14507	240
SK 15407 / 15507	242
Ejes opcionales	244
Accesorios opcionales	247

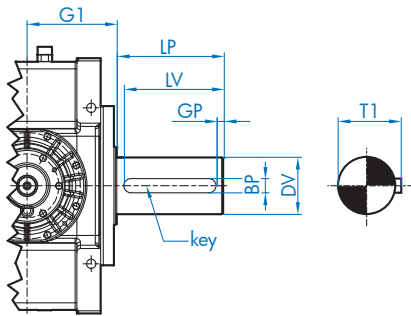
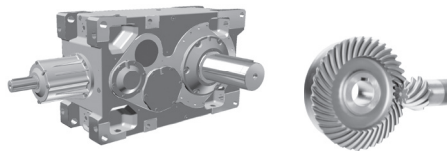
Resumen de las medidas



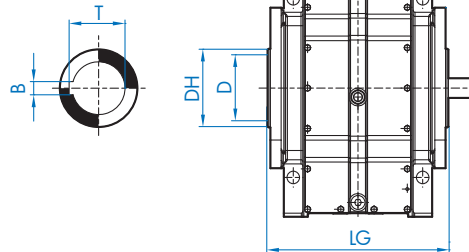
	DIMENSIONES GENERALES											TALADRO PARA FIJACIÓN			⇒
	A	A0	B	g0	G0	g1	G1	h	H	H0	L	S1/S2	S4/S5	S3	
SK 5.07	377	230	345	172,5	172,5	182,5	192,5	30	455	227,5	730	∅ 28	M24 x 40	M24 x 36	222
SK 6.07	407	255	345	172,5	172,5	182,5	192,5	30	495	247,5	780	∅ 28	M24 x 40	M24 x 36	224
SK 7.07	440	295	350	175	189	179	197 (215)*	35	530	265	870	∅ 28	M24 x 30	M24	226
SK 8.07	465	325	350	175	189	179	197 (215)*	35	590	295	925	∅ 28	M24 x 30	M24	228
SK 9.07	530	330	415	207,5	248	212,5	253	45	650	325	1055	∅ 35	M30 x 45	M30	230
SK 10.07	560	365	415	207,5	248	212,5	253	45	720	360	1130	∅ 35	M30 x 45	M30	232
SK 11.07	630	370	440	254	270	260	280	52	750	375	1210	∅ 42	M36 x 58	M36	234
SK 12.07	695	405	510	288,5	305	294	315	57	850	425	1345	∅ 48	M42 x 65	M42	236
SK 13.07	780	475	550	323	343	328	353	60	950	475	1530	∅ 55	M48 x 75	M48	238
SK 14.07	835	505	610	325	373	355	383	55	1050	525	1615	∅ 55	M48 x 75	M48	240
SK 15.07	935	545	650	361	385	371	395	70	1100	550	1800	∅ 65	M56 x 90	M56	242

	DISTANCIAS ENTRE CENTROS															⇒
	n1	n2	n3	n31	n4	n5	n6	n7	n71	n8	n81	n9	n91	n10	n11	
SK 5.07	490	125	295	147,5	205	680	196	320	160	295	147,5	320	160	400	200	
SK 6.07	530	130	295	147,5	230	730	196	320	160	295	147,5	320	160	400	200	
SK 7.07	590	160	305	152,5	270	820	220	380	190	300	150	380	190	460	230	
SK 8.07	645	160	305	152,5	300	875	220	440	220	300	150	380	190	540	270	
SK 9.07	730	175	352	176	302,5	995	325	440	220	362	181	440	220	540	270	
SK 10.07	805	170	352	176	335	1057	325	500	250	362	181	440	220	640	320	
SK 11.07	850	217,5	370	185	330	1130	340	520	260	385	192,5	520	260	670	335	
SK 12.07	930	257,5	430	215	365	1265	410	600	300	440	220	600	300	770	385	
SK 13.07	1050	290	465	232,5	425	1430	450	700	350	475	237,5	700	350	850	425	
SK 14.07	1100	295	525	262,5	455	1515	150	780	390	535	267,5	700	350	950	475	
SK 15.07	1230	345	550	275	490	1690	530	800	400	560	280	800	400	990	495	

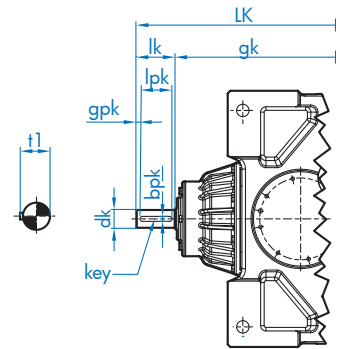
* valores entre paréntesis en la opción „DRY“



Eje macizo de salida



Eje hueco

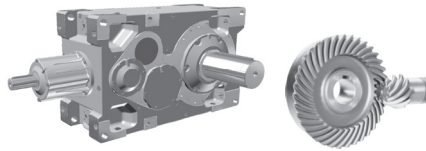


Eje macizo de entrada

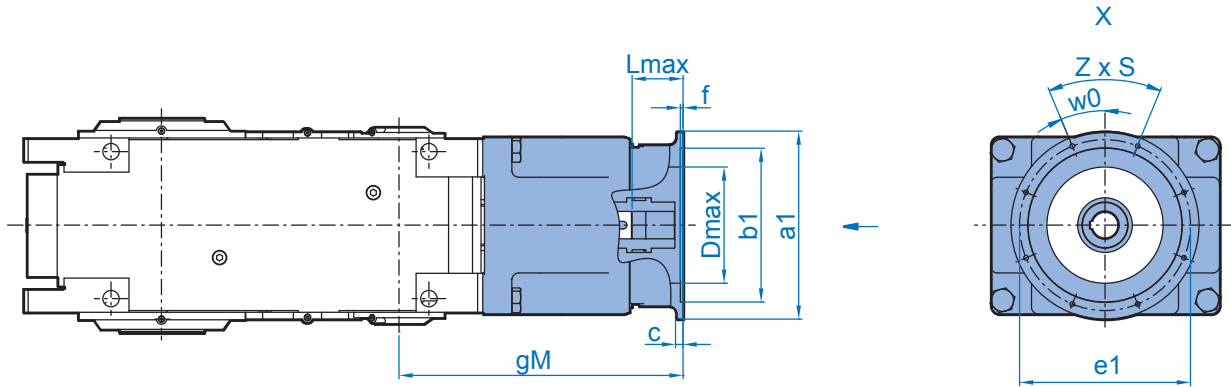
	EJE MACIZO DE SALIDA							EJE HUECO					
	DV	LV	LP	BP	GP	T1	Passfeder	ø D	ø DH ^{H7}	LG	B	T	⇒
SK 5.07	120	210	180	32	15	127	32 x 18 x 180	140	105	385	28	111,4	222
SK 6.07	120	210	180	32	15	127	32 x 18 x 180	140	105	385	28	111,4	224
SK 7.07	140	250	200	36	25	148	36 x 20 x 200	160	125	394	32	132,4	226
SK 8.07	140	250	200	36	25	148	36 x 20 x 200	160	125	394	32	132,4	228
SK 9.07	160	300	260	40	20	169	40 x 20 x 260	220	160 (145)*	506	40	169,4	230
SK 10.07	160	300	260	40	20	169	40 x 20 x 260	220	160 (145)*	506	40	169,4	232
SK 11.07	170	300	260	40	20	179	40 x 22 x 260	240	170	560	40	179,4	234
SK 12.07	200	350	300	45	25	210	45 x 25 x 300	250	190	630	45	200,4	236
SK 13.07	230	410	350	50	31	241	50 x 28 x 350	285	230	706	50	241,4	238
SK 14.07	250	410	360	56	25	262	56 x 32 x 360	285	230	766	50	241,4	240
SK 15.07	250	410	360	56	25	262	56 x 32 x 360	320	250	790	56	262,4	242

	SK..407 EJE MACIZO DE ENTRADA										SK..507 EJE MACIZO DE ENTRADA										⇒
	i _N	LK	gk	dk	lk	lpk	bpk	t1	gpk	Passfeder	i _N	LK	gk	dk	lk	lpk	bpk	t1	gpk	Passfeder	
SK 5.07	18 -100	976	896	ø 38	80	70	10	41,0	5,0	10 x 8 x 70	112 - 400	908	848	ø 28	60	50	8	31,0	5,0	8 x 7 x 50	222
SK 6.07	20 -112	1026	946	ø 38	80	70	10	41,0	5,0	10 x 8 x 70	125 - 450	958	898	ø 28	60	50	8	31,0	5,0	8 x 7 x 50	224
SK 7.07	18 - 50	1167	1057	ø 48	110	100	14	51,5	5,0	14 x 9 x 100	112 - 400	1065	1005	ø 28	60	50	8	31,0	5,0	8 x 7 x 50	226
	56 -100	1137	1057	ø 38	80	70	10	41,0	5,0	10 x 8 x 70											
SK 8.07	20 - 56	1222	1112	ø 48	110	100	14	51,5	5,0	14 x 9 x 100	125 - 450	1120	1060	ø 28	60	50	8	31,0	5,0	8 x 7 x 50	228
	63 -112	1192	1112	ø 38	80	70	10	41,0	5,0	10 x 8 x 70											
SK 9.07	18 - 50	1322	1212	ø 50	110	90	14	54,5	10,0	14 x 9 x 90	112 - 400	1262	1182	ø 38	80	70	10	41,0	5,0	10 x 8 x 70	230
	56 -100	1312	1212	ø 40	100	80	12	43,0	10,0	12 x 8 x 80											
SK 10.07	20 - 56	1387	1277	ø 50	110	90	14	54,5	10,0	14 x 9 x 90	125 - 450	1337	1257	ø 38	80	70	10	41,0	5,0	10 x 8 x 70	232
	63 -112	1377	1277	ø 40	100	80	12	43,0	10,0	12 x 8 x 80											
SK 11.07	12,6 - 45	1564	1424	ø 70	140	125	20	74,5	7,5	20 x 12 x 125	80 - 400	1481	1371	ø 50	110	90	14	54,5	10,0	14 x 9 x 90	234
	50 - 71	1534	1424	ø 50	110	90	14	54,5	10,0	14 x 9 x 90											
SK 12.07	12,6 - 45	1782	1612	ø 80	170	140	22	85,0	15,0	22 x 14 x 140	80 - 400	1634	1524	ø 50	110	90	14	54,5	10,0	14 x 9 x 90	236
	50 - 71	1752	1612	ø 70	140	125	20	74,5	7,5	20 x 12 x 125											
SK 13.07	12,6 - 45	1997	1827	ø 80	170	140	22	85,0	15,0	22 x 14 x 140	80 - 400	1907	1767	ø 70	140	125	20	74,5	7,5	20 x 12 x 125	238
	50 - 71	1967	1827	ø 70	140	125	20	74,5	7,5	20 x 12 x 125											
SK 14.07	20 - 50	2082	1912	ø 80	170	140	22	85,0	15,0	22 x 14 x 140	100 - 400	2052	1912	ø 70	140	125	20	74,5	7,5	20 x 12 x 125	240
	55 - 90	2052	1912	ø 70	140	125	20	74,5	7,5	20 x 12 x 125											
SK 15.07	12,6 - 45	2332	2132	ø100	210	180	28	106	15,0	28 x 16 x 180	80 - 400	2192	2052	ø 70	140	125	20	74,5	7,5	20 x 12 x 125	242
	50 - 71	2302	2132	ø 80	170	140	22	85,0	15,0	22 x 14 x 140											

* valores entre paréntesis en la opción „DRY“



SK 5407 / SK 5507

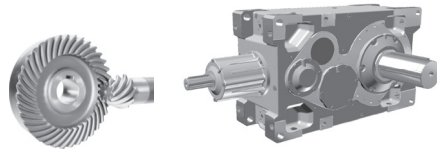


		gM	a1	b1	e1	c	f	z x s	w0°	Dmax	Lmax	
SK 5407	IEC ¹⁾	100	381,5	250	180	215	11	4	4 x 14,5	0	160	89
		112	381,5	250	180	215	11	4	4 x 14,5	0	160	89
		132	406,5	300	230	265	12	4	4 x 14,5	0	210	114
		160	436,5	350	250	300	15	6,5	4 x 17,5	45	220	144
		180	436,5	350	250	300	15	6,5	4 x 17,5	45	220	144
		200	436,5	400	300	350	17	6,5	4 x 17,5	45	250	144
		225	466,5	450	350	400	18	6,5	8 x 17,5	22,5	250	174
		250	466,5	550	450	500	22	8	8 x M16	22,5	250	174
SK 5507	IEC ¹⁾	100	381,5	250	180	215	11	4	4 x 14,5	0	160	89
		112	381,5	250	180	215	11	4	4 x 14,5	0	160	89
		132	406,5	300	230	265	12	4	4 x 14,5	0	210	114
		160	436,5	350	250	300	15	6,5	4 x 17,5	45	220	144
		180	436,5	350	250	300	15	6,5	4 x 17,5	45	220	144
		200	436,5	400	300	350	17	6,5	4 x 17,5	45	250	144
		225	466,5	450	350	400	18	6,5	8 x 17,5	22,5	250	174
		250	466,5	550	450	500	22	8	8 x M16	22,5	250	174
		280	466,5	550	450	500	22	8	8 x M16	22,5	250	174

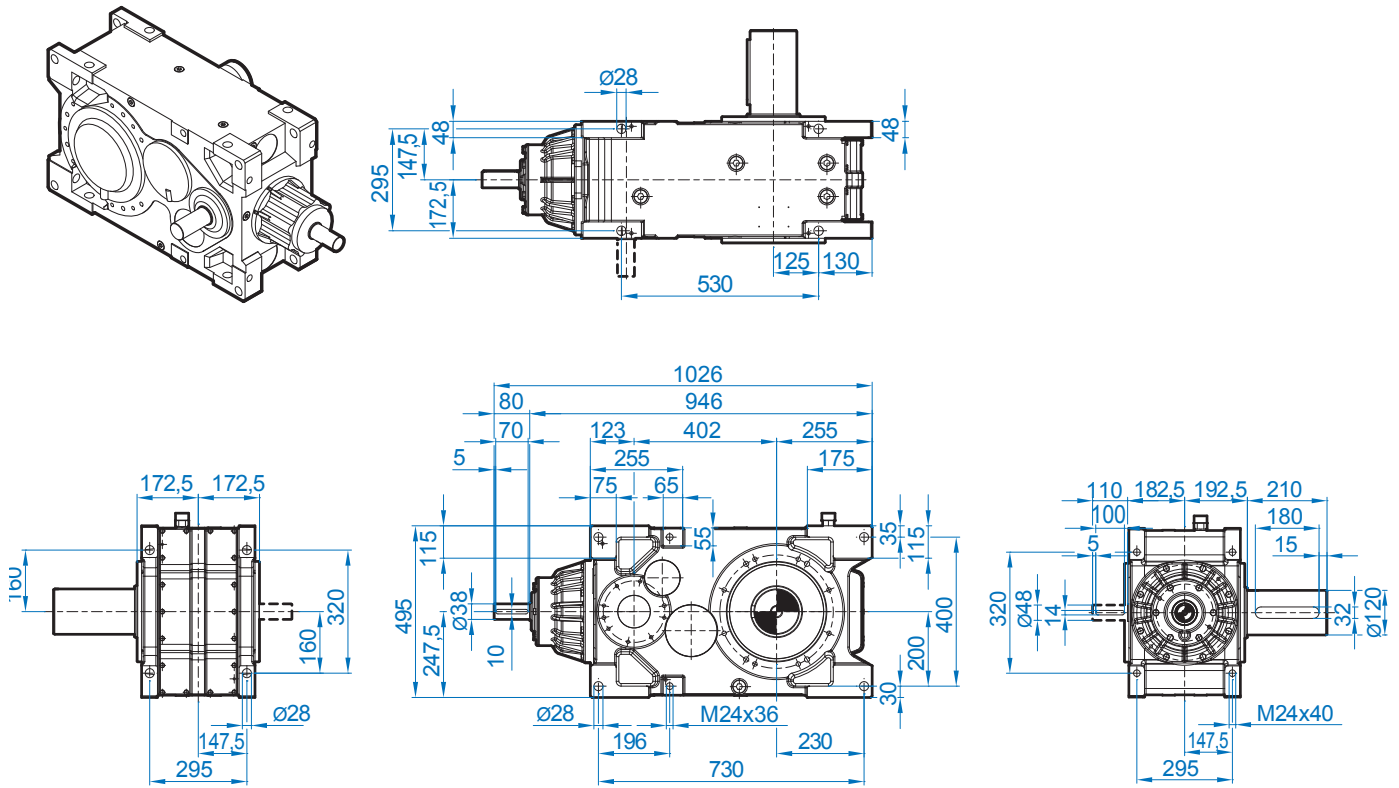
¹⁾ Denominación de tipo y dimensiones hasta 200 kW corresponden a motores NORD

		gM	a1	b1	e1	c	f	z x s	w0°	Dmax	Lmax	
SK 5407	NEMA	254/256 TC	537	350	215,9	184,15	38	4	4 x 1/2-13	45	220	113
		284/286 TC	537	350	266,7	228,6	38	4	4 x 1/2-13	45	220	113
		324/326 TC	550	400	317,5	279,4	51	4	4 x 5/8-11	45	265	181
		364/365 TC	580	450	317,5	279,4	52	4	4 x 5/8-11	45	280	211
		404/405 TC	594	550	317,5	279,4	70	6	4 x 5/8-11	45	330	225
SK 5507	NEMA	254/256 TC	463	350	215,9	184,15	38	4	4 x 1/2-13	45	220	162
		284/286 TC	463	350	266,7	228,6	38	4	4 x 1/2-13	45	220	162

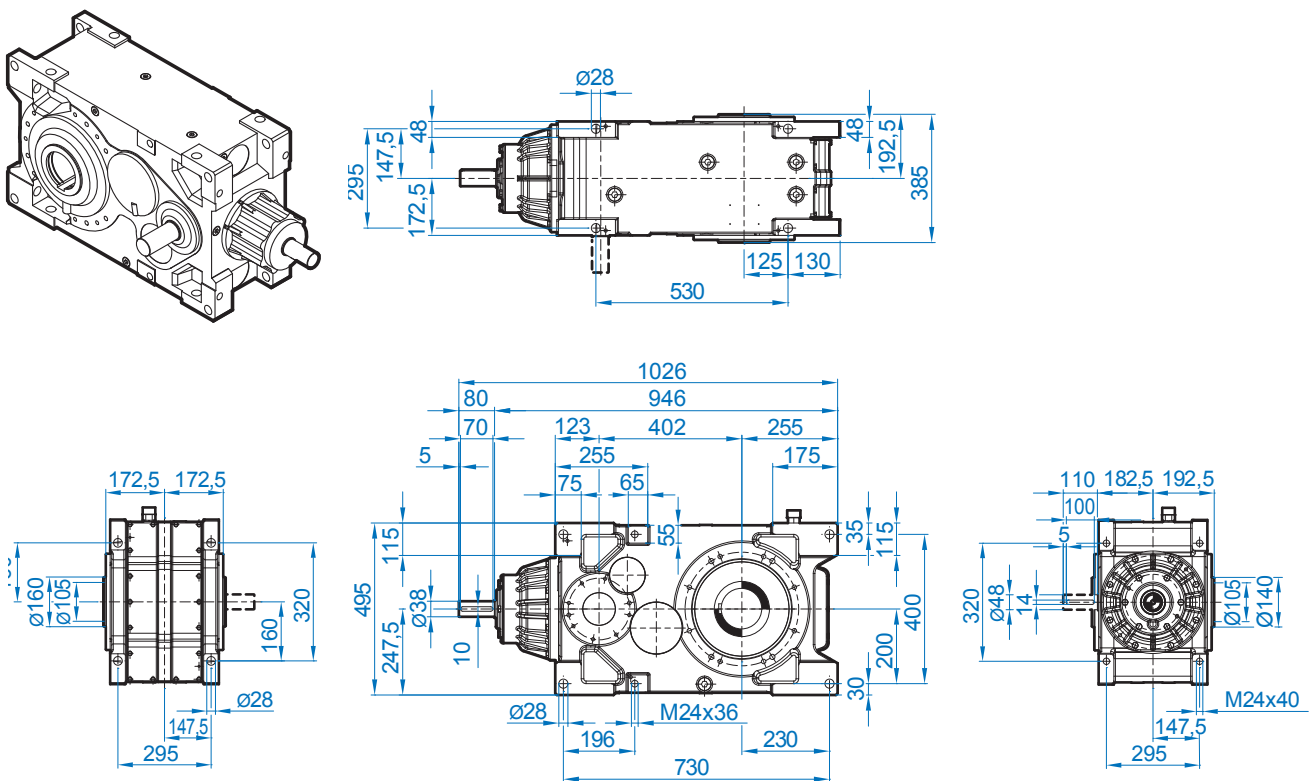
SK 6407 / SK 6507



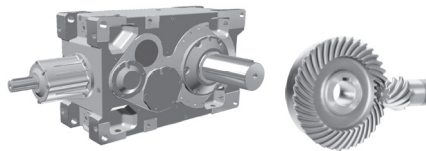
SK 6407/6507 V *



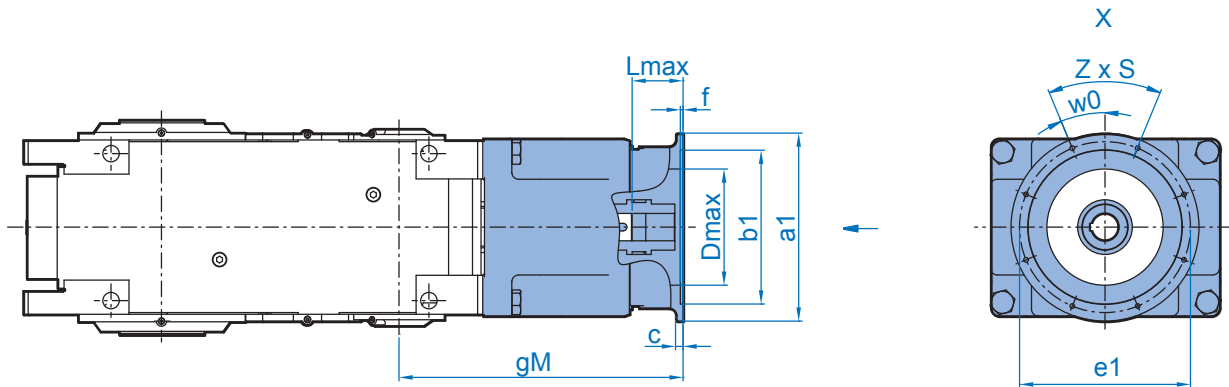
SK 6407/6507 A *



* Dimensión para la opción "DRY" consulte por favor 218



SK 6407 / SK 6507

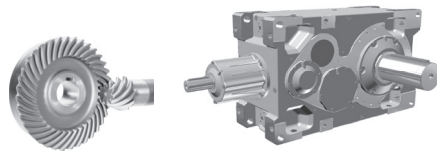


		gM	a1	b1	e1	c	f	z x s	w0°	Dmax	Lmax	
SK 6407	IEC 1)	100	381,5	250	180	215	11	4	4 x 14,5	0	160	89
		112	381,5	250	180	215	11	4	4 x 14,5	0	160	89
		132	406,5	300	230	265	12	4	4 x 14,5	0	210	114
		160	436,5	350	250	300	15	6,5	4 x 17,5	45	220	144
		180	436,5	350	250	300	15	6,5	4 x 17,5	45	220	144
		200	436,5	400	300	350	17	6,5	4 x 17,5	45	250	144
		225	466,5	450	350	400	18	6,5	8 x 17,5	22,5	250	174
		250	466,5	550	450	500	22	8	8 x M16	22,5	250	174
		280	466,5	550	450	500	22	8	8 x M16	22,5	250	174
SK 6507	IEC 1)	100	381,5	250	180	215	11	4	4 x 14,5	0	160	89
		112	381,5	250	180	215	11	4	4 x 14,5	0	160	89
		132	406,5	300	230	265	12	4	4 x 14,5	0	210	114
		160	436,5	350	250	300	15	6,5	4 x 17,5	45	220	144
		180	436,5	350	250	300	15	6,5	4 x 17,5	45	220	144
		200	436,5	400	300	350	17	6,5	4 x 17,5	45	250	144
		225	466,5	450	350	400	18	6,5	8 x 17,5	22,5	250	174
		250	466,5	550	450	500	22	8	8 x M16	22,5	250	174
		280	466,5	550	450	500	22	8	8 x M16	22,5	250	174

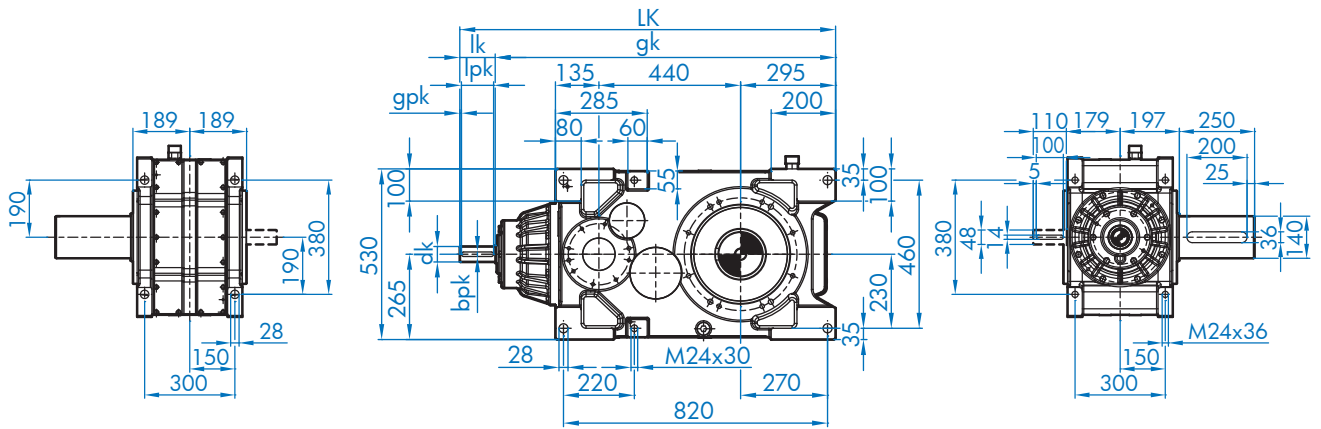
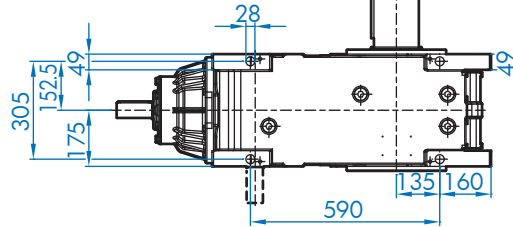
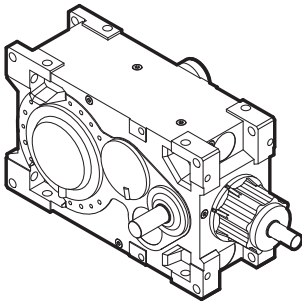
1) Denominación de tipo y dimensiones hasta 200 kW corresponden a motores NORD

		gM	a1	b1	e1	c	f	z x s	w0°	Dmax	Lmax	
SK 6407	NEMA	254/256 TC	537	350	215,9	184,15	38	4	4 x 1/2-13	45	220	113
		284/286 TC	537	350	266,7	228,6	38	4	4 x 1/2-13	45	220	113
		324/326 TC	550	400	317,5	279,4	51	4	4 x 5/8-11	45	265	181
		364/365 TC	580	450	317,5	279,4	52	4	4 x 5/8-11	45	280	211
		404/405 TC	594	550	317,5	279,4	70	6	4 x 5/8-11	45	330	225
SK 6507	NEMA	254/256 TC	463	350	215,9	184,15	38	4	4 x 1/2-13	45	220	162
		284/286 TC	463	350	266,7	228,6	38	4	4 x 1/2-13	45	220	162

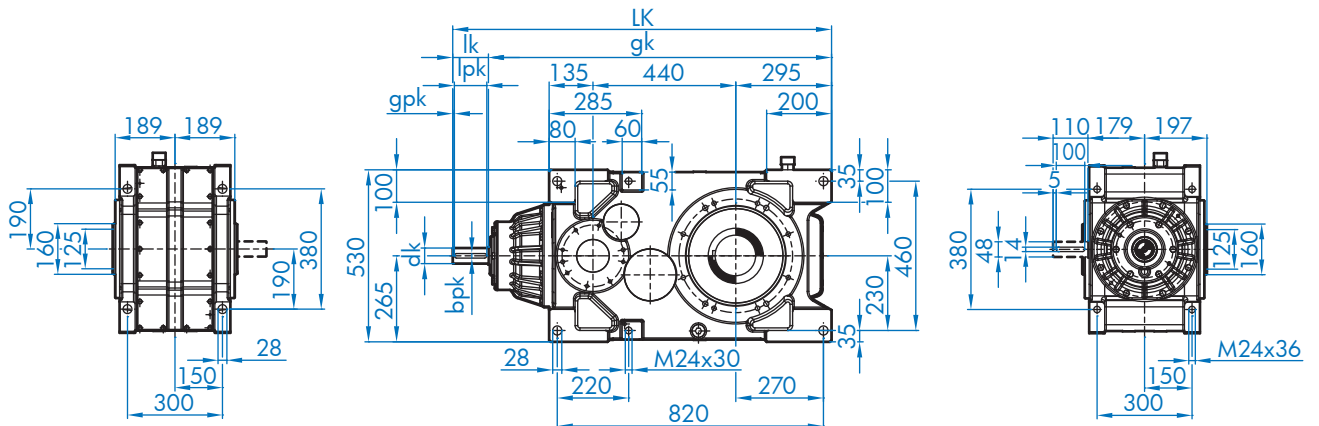
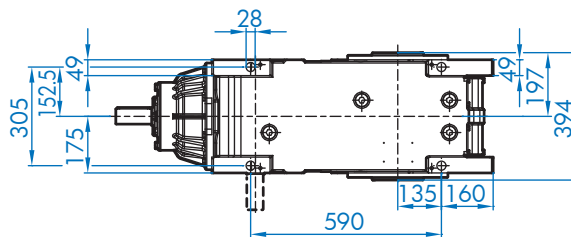
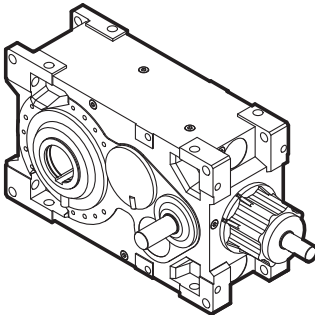
SK 7407 / SK 7507



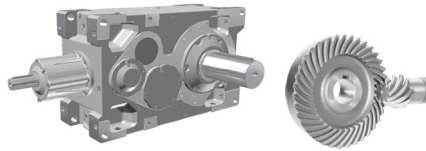
SK 7407 / 7507 V *



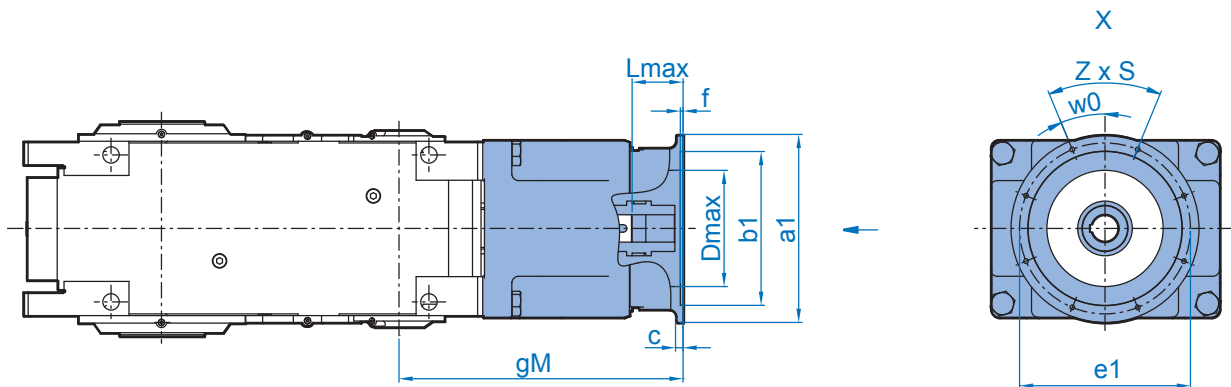
SK 7407 / 7507 A *



* Dimensión para la opción "DRY" consulte por favor 218



SK 7407 / SK 7507



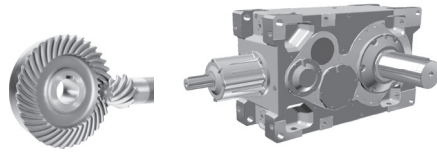
			gM	a1	b1	e1	c	f	z x s	w0°	Dmax	Lmax
SK 7407	IEC ¹⁾	100	527	250	180	215	11	4,0	4 x 14,5	0	160	95 / 125
		112	527	250	180	215	11	4,0	4 x 14,5	0	160	95 / 125
		132	547	300	230	265	12	4,0	4 x 14,5	0	210	115 / 145
		160	577	350	250	300	15	6,5	4 x 17,5	45,0	220	145 / 175
		180	577	350	250	300	15	6,5	4 x 17,5	45,0	220	145 / 175
		200	577	400	300	350	17	6,5	4 x 17,5	45,0	250	145 / 175
		225	607	450	350	400	18	6,5	8 x 17,5	22,5	250	175 / 205
		250	607	550	450	500	22	8,0	8 x M16	22,5	250	175 / 205
		280	607	550	450	500	22	8,0	8 x M16	22,5	250	175 / 205
		315	637	660	550	600	22	8,0	8 x 22	22,5	250	205 / 235
SK 7407	TN ²⁾	315	637	800	680	740	25	8,0	8 x 22	22,5	250	205 / 235
		355	637	900	780	840	25	8,0	8 x 22	22,5	250	205 / 235
SK 7507	IEC ¹⁾	100	425	250	180	215	11	4,0	4 x 14,5	0	160	95
		112	425	250	180	215	11	4,0	4 x 14,5	0	160	95
		132	445	300	230	265	12	4,0	4 x 14,5	0	210	115
		160	475	350	250	300	15	6,5	4 x 17,5	45,0	220	145
		180	475	350	250	300	15	6,5	4 x 17,5	45,0	220	145
		200	475	400	300	350	17	6,5	4 x 17,5	45,0	250	145
		225	505	450	350	400	18	6,5	8 x 17,5	22,5	250	175
		250	505	550	450	500	22	8,0	8 x M16	22,5	250	175
		280	505	550	450	500	22	8,0	8 x M16	22,5	250	175
		315	535	660	550	600	22	8,0	8 x 22	22,5	250	205
SK 7507	TN ²⁾	315	535	800	680	740	25	8,0	8 x 22	22,5	250	205
		355	535	900	780	840	25	8,0	8 x 22	22,5	250	205

¹⁾ Denominación de tipo y dimensiones hasta 200 kW corresponden a motores NORD

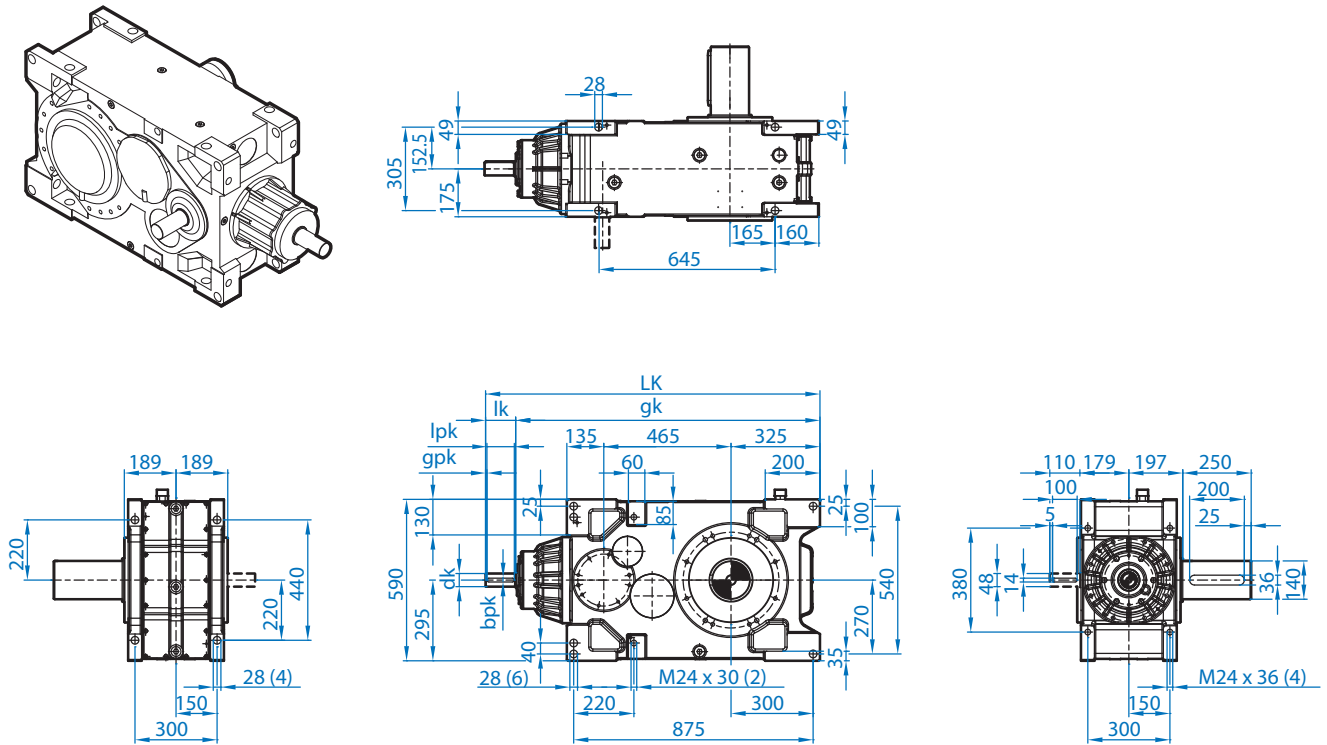
²⁾ Datos de los motores normalizados según otras normas a petición

			gM	a1	b1	e1	c	f	z x s	w0°	Dmax	Lmax
SK 7407	NEMA	254/256 TC	600	350	215,9	184,15	38	4	4 x 1/2-13	45	220	168 / 198
		284/286 TC	600	350	266,7	228,6	38	4	4 x 1/2-13	45	220	168 / 198
		324/326 TC	611	400	317,5	279,4	51	4	4 x 5/8-11	45	265	179 / 209
		364/365 TC	641	450	317,5	279,4	52	4	4 x 5/8-11	45	280	209 / 239
		404/405 TC	655	550	317,5	279,4	70	6	4 x 5/8-11	45	330	223 / 253
		444/445 TC	687	550	406,4	355,6	102	6	4 x 5/8-11	45	330	255 / 285
		447/449 TC	682	660	406,4	355,6	67	6	4 x 5/8-11	45	330	250 / 280
SK 7507	NEMA	254/256 TC	498	350	215,9	184,15	38	4	4 x 1/2-13	45	220	168
		284/286 TC	498	350	266,7	228,6	38	4	4 x 1/2-13	45	220	168
		324/326 TC	509	400	317,5	279,4	51	4	4 x 5/8-11	45	265	179
		364/365 TC	539	450	317,5	279,4	52	4	4 x 5/8-11	45	280	209
		404/405 TC	553	550	317,5	279,4	70	6	4 x 5/8-11	45	330	223
		444/445 TC	585	550	406,4	355,6	102	6	4 x 5/8-11	45	330	255
		447/449 TC	580	660	406,4	355,6	67	6	4 x 5/8-11	45	330	250

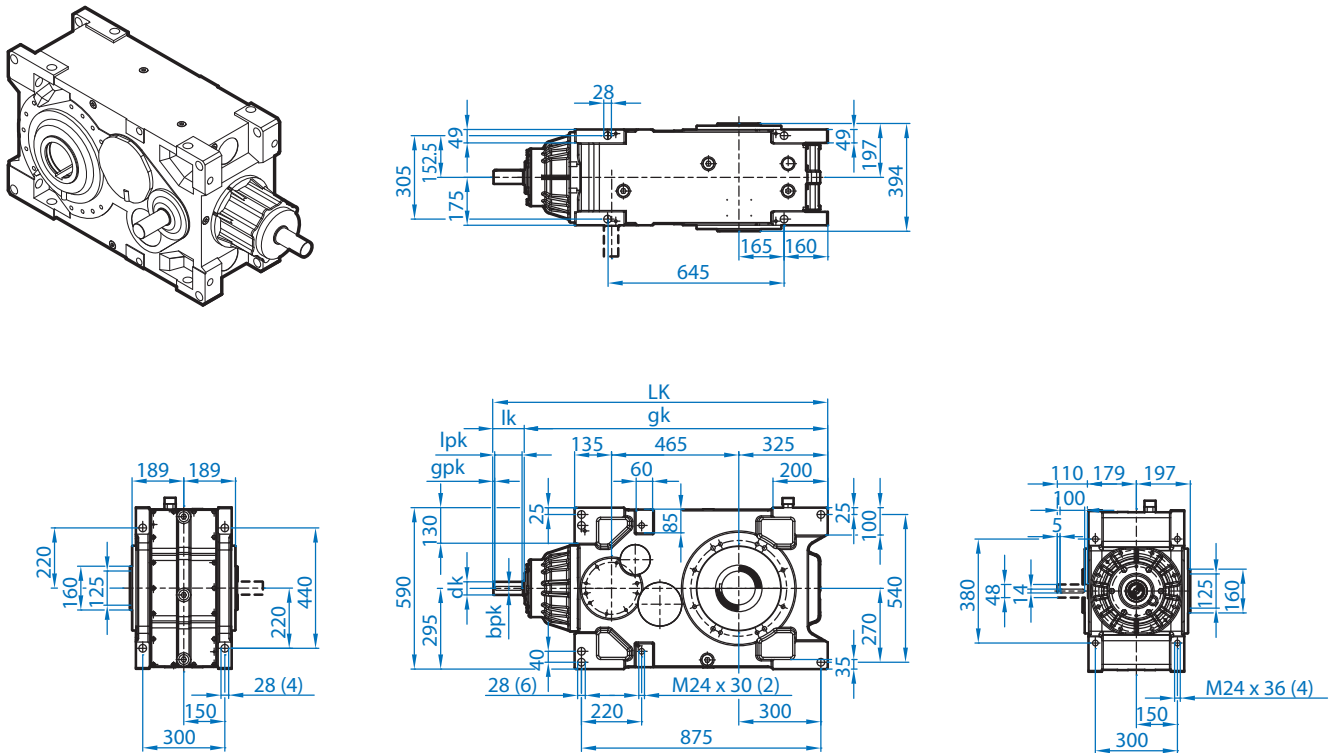
SK 8407 / SK 8507



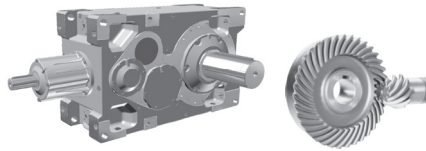
SK 8407 / 8507 V *



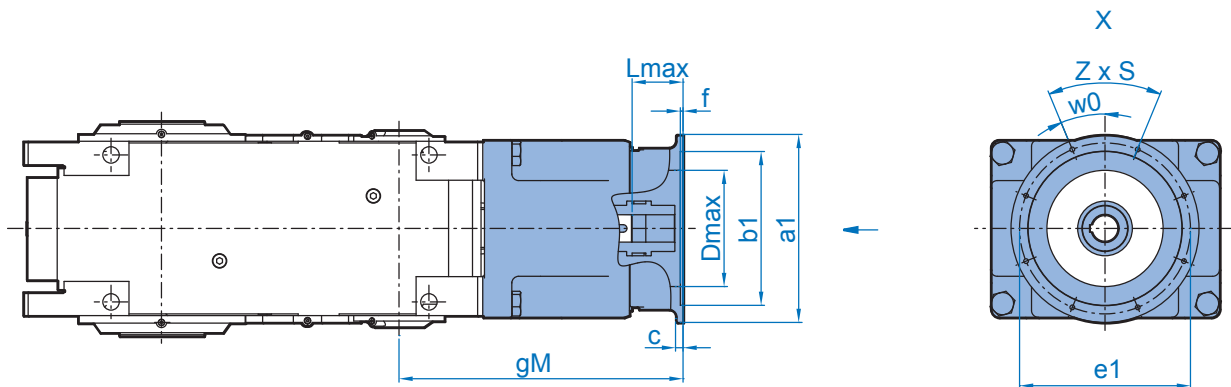
SK 8407 / 8507 A *



* Dimensión para la opción "DRY" consulte por favor 218



SK 8407 / SK 8507



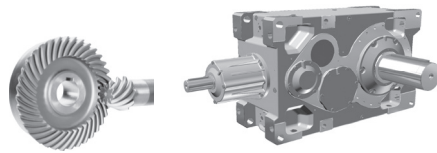
		gM	a1	b1	e1	c	f	z x s	w0°	Dmax	Lmax	
SK 8407	IEC ¹⁾	100	527	250	180	215	11	4,0	4 x 14,5	0	160	95 / 125
		112	527	250	180	215	11	4,0	4 x 14,5	0	160	95 / 125
		132	547	300	230	265	12	4,0	4 x 14,5	0	210	115 / 145
		160	577	350	250	300	15	6,5	4 x 17,5	45,0	220	145 / 175
		180	577	350	250	300	15	6,5	4 x 17,5	45,0	220	145 / 175
		200	577	400	300	350	17	6,5	4 x 17,5	45,0	250	145 / 175
		225	607	450	350	400	18	6,5	8 x 17,5	22,5	250	175 / 205
		250	607	550	450	500	22	8,0	8 x M16	22,5	250	175 / 205
		280	607	550	450	500	22	8,0	8 x M16	22,5	250	175 / 205
		315	637	660	550	600	22	8,0	8 x 22	22,5	250	205 / 235
	TN ²⁾	315	637	800	680	740	25	8,0	8 x 22	22,5	250	205 / 235
		355	637	900	780	840	25	8,0	8 x 22	22,5	250	205 / 235
SK 8507	IEC ¹⁾	100	425	250	180	215	11	4,0	4 x 14,5	0	160	75
		112	425	250	180	215	11	4,0	4 x 14,5	0	160	75
		132	445	300	230	265	12	4,0	4 x 14,5	0	210	95
		160	475	350	250	300	15	6,5	4 x 17,5	45,0	220	125
		180	475	350	250	300	15	6,5	4 x 17,5	45,0	220	125
		200	475	400	300	350	17	6,5	4 x 17,5	45,0	250	125
		225	505	450	350	400	18	6,5	8 x 17,5	22,5	250	155
		250	505	550	450	500	22	8,0	8 x M16	22,5	250	155
		280	505	550	450	500	22	8,0	8 x M16	22,5	250	155
		315	535	660	550	600	22	8,0	8 x 22	22,5	250	185
	TN ²⁾	315	535	800	680	740	25	8,0	8 x 22	22,5	250	185
		355	535	900	780	840	25	8,0	8 x 22	22,5	250	185

¹⁾ Denominación de tipo y dimensiones hasta 200 kW corresponden a motores NORD

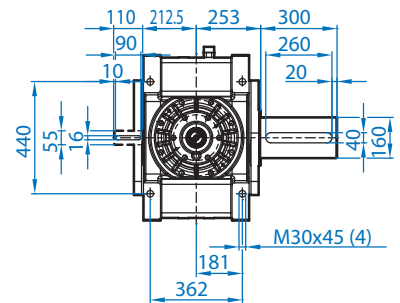
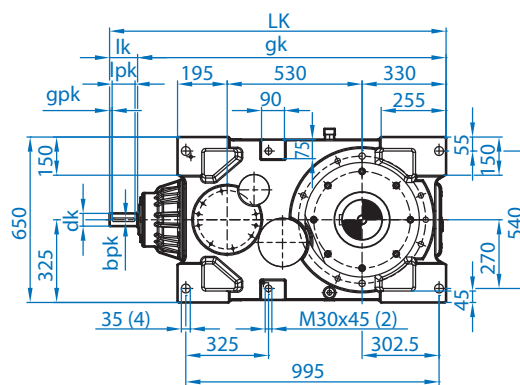
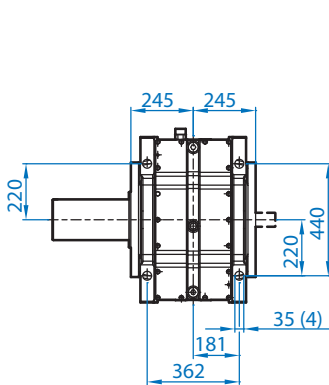
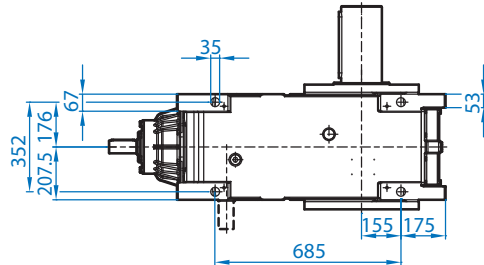
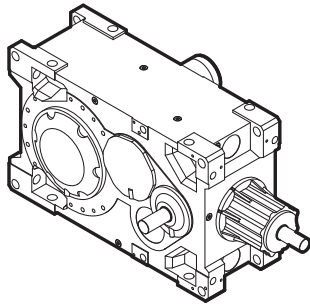
²⁾ Datos de los motores normalizados según otras normas a petición

		gM	a1	b1	e1	c	f	z x s	w0°	Dmax	Lmax	
SK 8407	NEMA	254/256 TC	600	350	215,9	184,15	38	4	4 x 1/2-13	45	220	168 / 198
		284/286 TC	600	350	266,7	228,6	38	4	4 x 1/2-13	45	220	168 / 198
		324/326 TC	611	400	317,5	279,4	51	4	4 x 5/8-11	45	265	179 / 209
		364/365 TC	641	450	317,5	279,4	52	4	4 x 5/8-11	45	280	209 / 239
		404/405 TC	655	550	317,5	279,4	70	6	4 x 5/8-11	45	330	223 / 253
		444/445 TC	687	550	406,4	355,6	102	6	4 x 5/8-11	45	330	255 / 285
		447/449 TC	682	660	406,4	355,6	67	6	4 x 5/8-11	45	330	250 / 280
SK 8507	NEMA	254/256 TC	498	350	215,9	184,15	38	4	4 x 1/2-13	45	220	148
		284/286 TC	498	350	266,7	228,6	38	4	4 x 1/2-13	45	220	148
		324/326 TC	509	400	317,5	279,4	51	4	4 x 5/8-11	45	265	159
		364/365 TC	539	450	317,5	279,4	52	4	4 x 5/8-11	45	280	189
		404/405 TC	553	550	317,5	279,4	70	6	4 x 5/8-11	45	330	203
		444/445 TC	585	550	406,4	355,6	102	6	4 x 5/8-11	45	330	235
		447/449 TC	580	660	406,4	355,6	67	6	4 x 5/8-11	45	330	230

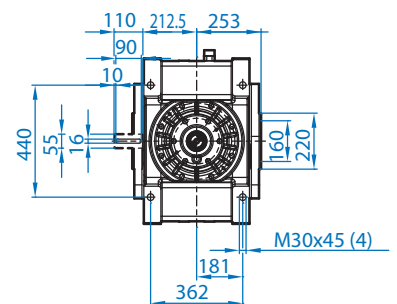
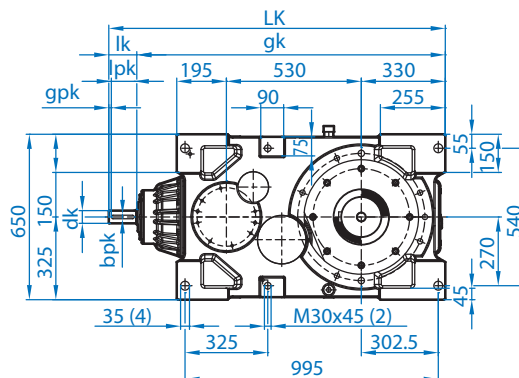
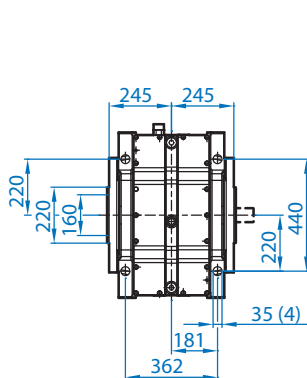
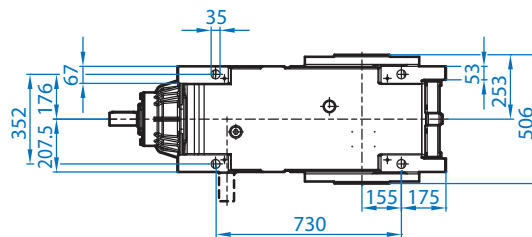
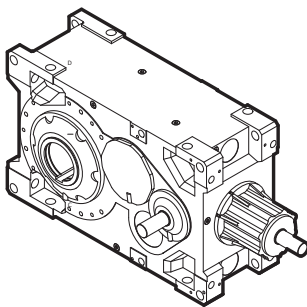
SK 9407 / SK 9507



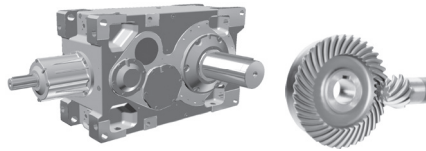
SK 9407 / 9507 V



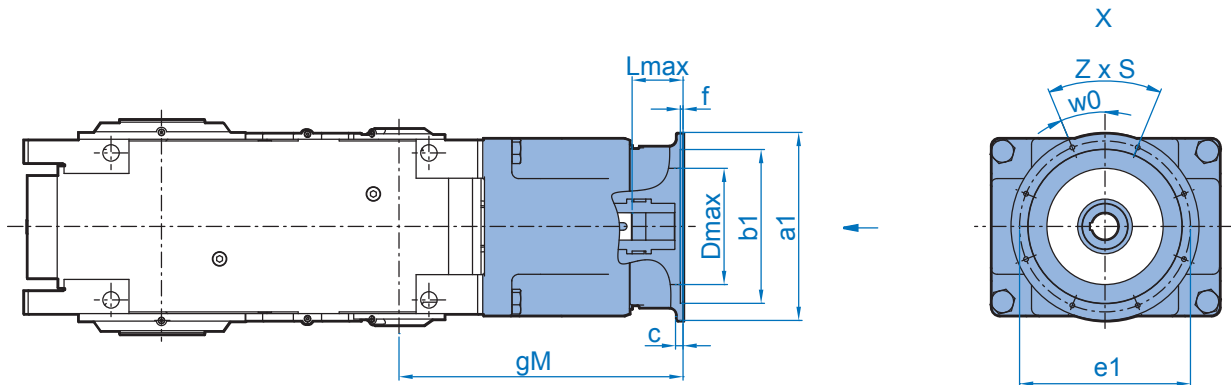
SK 9407 / 9507 A *



* Dimensión para la opción "DRY" consulte por favor 218



SK 9407 / SK 9507



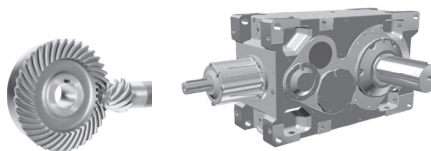
			gM	a1	b1	e1	c	f	z x s	w0°	Dmax	Lmax
SK 9407	IEC ¹⁾	100	587	250	180	215	11	4,0	4 x 14,5	0	160	125 / 135
		112	587	250	180	215	11	4,0	4 x 14,5	0	160	125 / 135
		132	607	300	230	265	12	4,0	4 x 14,5	0	210	145 / 155
		160	637	350	250	300	15	6,5	4 x 17,5	45,0	220	175 / 185
		180	637	350	250	300	15	6,5	4 x 17,5	45,0	220	175 / 185
		200	637	400	300	350	17	6,5	4 x 17,5	45,0	250	175 / 185
		225	667	450	350	400	18	6,5	8 x 17,5	22,5	250	205 / 215
		250	667	550	450	500	22	8,0	8 x M16	22,5	250	205 / 215
		280	667	550	450	500	22	8,0	8 x M16	22,5	250	205 / 215
		315	697	660	550	600	22	8,0	8 x 22	22,5	250	235 / 245
	TN ²⁾	315	697	800	680	740	25	8,0	8 x 22	22,5	250	235 / 245
		355	697	900	780	840	25	8,0	8 x 22	22,5	250	235 / 245
SK 9507	IEC ¹⁾	100	485	250	180	215	11	4,0	4 x 14,5	0	160	83
		112	485	250	180	215	11	4,0	4 x 14,5	0	160	83
		132	505	300	230	265	12	4,0	4 x 14,5	0	210	103
		160	535	350	250	300	15	6,5	4 x 17,5	45,0	220	133
		180	535	350	250	300	15	6,5	4 x 17,5	45,0	220	133
		200	535	400	300	350	17	6,5	4 x 17,5	45,0	250	133
		225	565	450	350	400	18	6,5	8 x 17,5	22,5	250	163
		250	565	550	450	500	22	8,0	8 x M16	22,5	250	163
		280	565	550	450	500	22	8,0	8 x M16	22,5	250	163
		315	595	660	550	600	22	8,0	8 x 22	22,5	250	193
	TN ²⁾	315	595	800	680	740	25	8,0	8 x 22	22,5	250	193
		355	595	900	780	840	25	8,0	8 x 22	22,5	250	193

¹⁾ Denominación de tipo y dimensiones hasta 200 kW corresponden a motores NORD

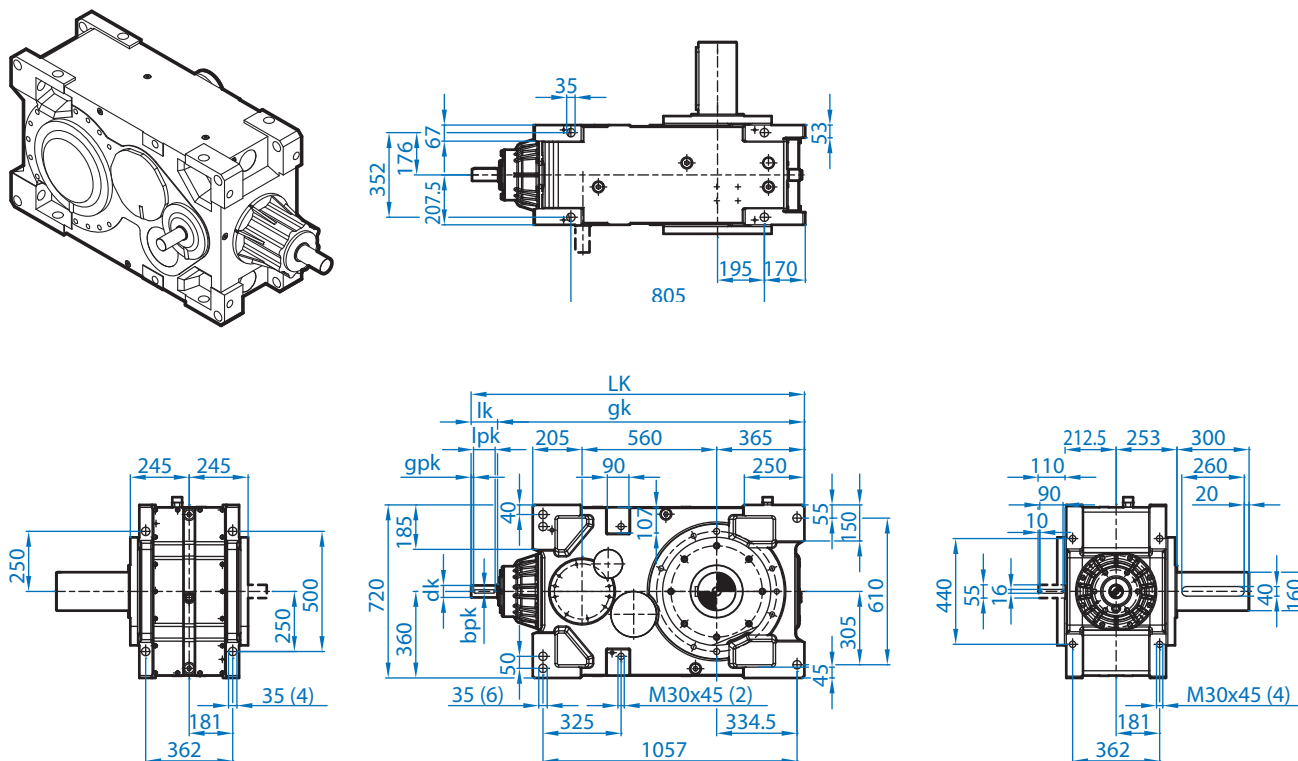
²⁾ Datos de los motores normalizados según otras normas a petición

			gM	a1	b1	e1	c	f	z x s	w0°	Dmax	Lmax
SK 9407	NEMA	254/256 TC	660	350	215,9	184,15	38	4	4 x 1/2-13	45	220	198 / 208
		284/286 TC	660	350	266,7	228,6	38	4	4 x 1/2-13	45	220	198 / 208
		324/326 TC	671	400	317,5	279,4	51	4	4 x 5/8-11	45	265	209 / 219
		364/365 TC	701	450	317,5	279,4	52	4	4 x 5/8-11	45	280	209 / 219
		404/405 TC	715	550	317,5	279,4	70	6	4 x 5/8-11	45	330	253 / 263
		444/445 TC	747	550	406,4	355,6	102	6	4 x 5/8-11	45	330	285 / 295
		447/449 TC	742	660	406,4	355,6	67	6	4 x 5/8-11	45	330	280 / 290
SK 9507	NEMA	254/256 TC	558	350	215,9	184,15	38	4	4 x 1/2-13	45	220	156
		284/286 TC	558	350	266,7	228,6	38	4	4 x 1/2-13	45	220	156
		324/326 TC	569	400	317,5	279,4	51	4	4 x 5/8-11	45	265	167
		364/365 TC	599	450	317,5	279,4	52	4	4 x 5/8-11	45	280	197
		404/405 TC	613	550	317,5	279,4	70	6	4 x 5/8-11	45	330	211
		444/445 TC	645	550	406,4	355,6	102	6	4 x 5/8-11	45	330	243
		447/449 TC	640	660	406,4	355,6	67	6	4 x 5/8-11	45	330	238

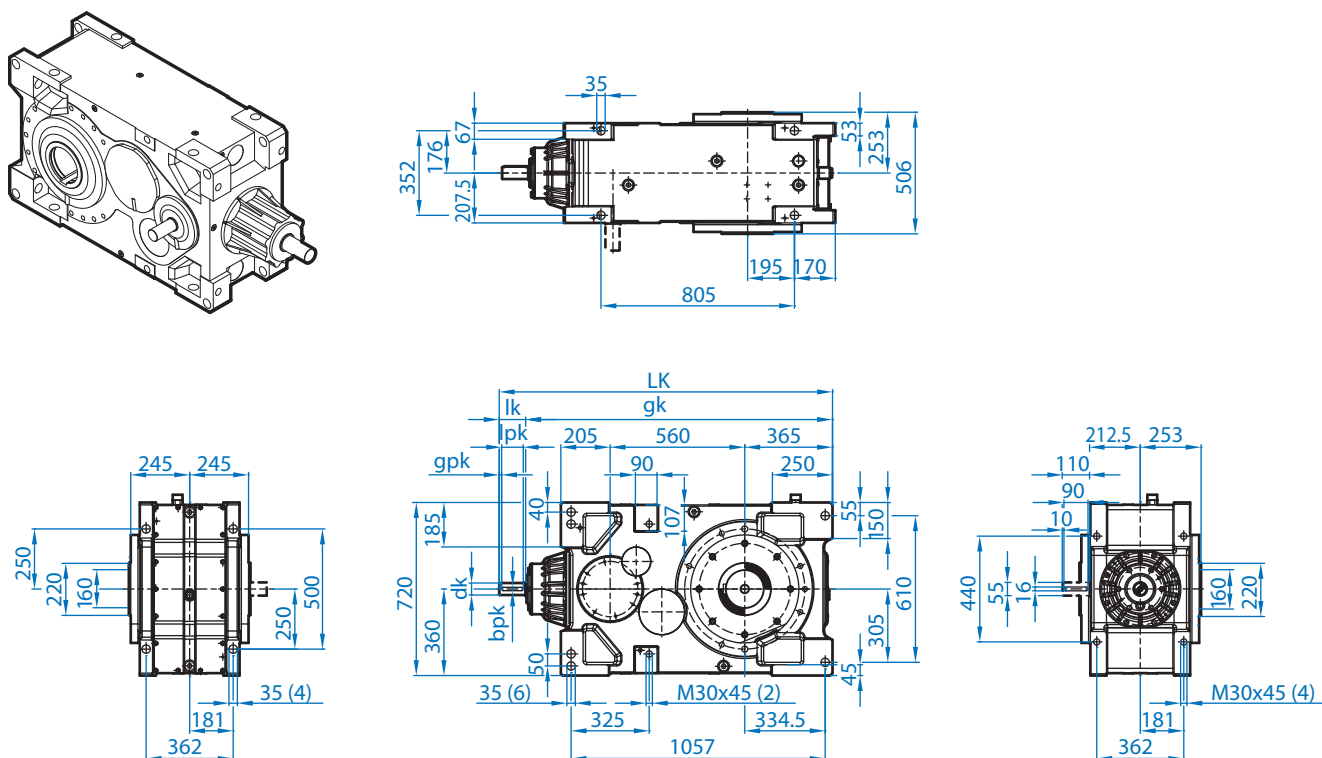
SK 10407 / SK 10507



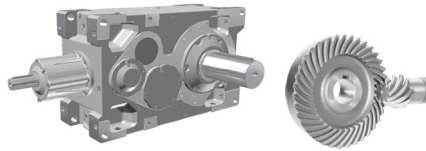
SK 10407 / 10507 V



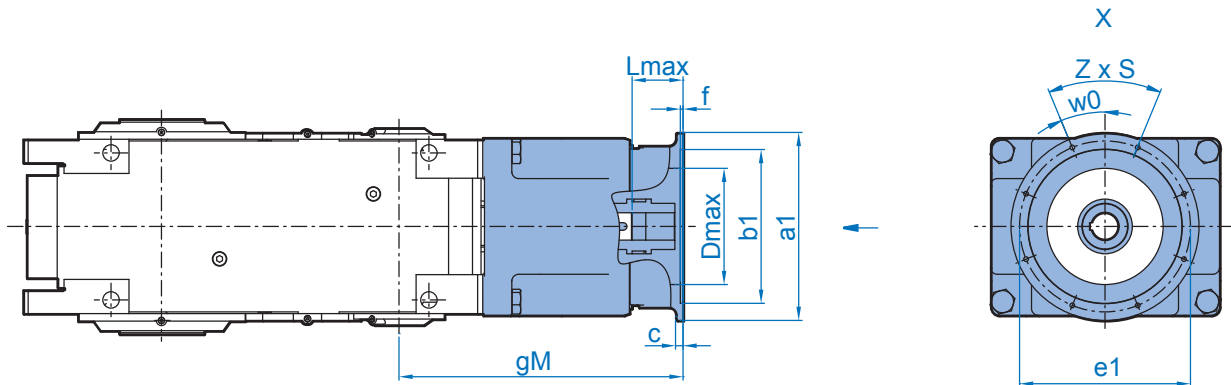
SK 10407 / 10507 A *



* Dimensión para la opción "DRY" consulte por favor 218



SK 10407 / SK 10507



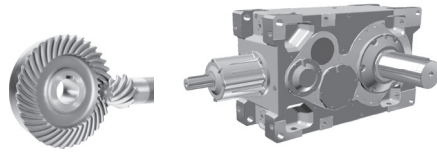
			gM	a1	b1	e1	c	f	z x s	w0°	Dmax	Lmax
SK 10407	IEC ¹⁾	100	597	250	180	215	11	4,0	4 x 14,5	0	160	135 / 145
		112	597	250	180	215	11	4,0	4 x 14,5	0	160	135 / 145
		132	617	300	230	265	12	4,0	4 x 14,5	0	210	155 / 165
		160	647	350	250	300	15	6,5	4 x 17,5	45,0	220	185 / 195
		180	647	350	250	300	15	6,5	4 x 17,5	45,0	220	185 / 195
		200	647	400	300	350	17	6,5	4 x 17,5	45,0	250	185 / 195
		225	677	450	350	400	18	6,5	8 x 17,5	22,5	250	215 / 225
		250	677	550	450	500	22	8,0	8 x M16	22,5	250	215 / 225
		280	677	550	450	500	22	8,0	8 x M16	22,5	250	215 / 225
		315	707	660	550	600	22	8,0	8 x 22	22,5	250	245 / 255
	TN ²⁾	315	707	800	680	740	25	8,0	8 x 22	22,5	250	245 / 255
		355	707	900	780	840	25	8,0	8 x 22	22,5	250	245 / 255
SK 10507	IEC ¹⁾	100	495	250	180	215	11	4,0	4 x 14,5	0	160	83
		112	495	250	180	215	11	4,0	4 x 14,5	0	160	83
		132	515	300	230	265	12	4,0	4 x 14,5	0	210	103
		160	545	350	250	300	15	6,5	4 x 17,5	45,0	220	133
		180	545	350	250	300	15	6,5	4 x 17,5	45,0	220	133
		200	545	400	300	350	17	6,5	4 x 17,5	45,0	250	133
		225	575	450	350	400	18	6,5	8 x 17,5	22,5	250	163
		250	575	550	450	500	22	8,0	8 x M16	22,5	250	163
		280	575	550	450	500	22	8,0	8 x M16	22,5	250	163
		315	605	660	550	600	22	8,0	8 x 22	22,5	250	193
	TN ²⁾	315	605	800	680	740	25	8,0	8 x 22	22,5	250	193
		355	605	900	780	840	25	8,0	8 x 22	22,5	250	193

¹⁾ Denominación de tipo y dimensiones hasta 200 kW corresponden a motores NORD

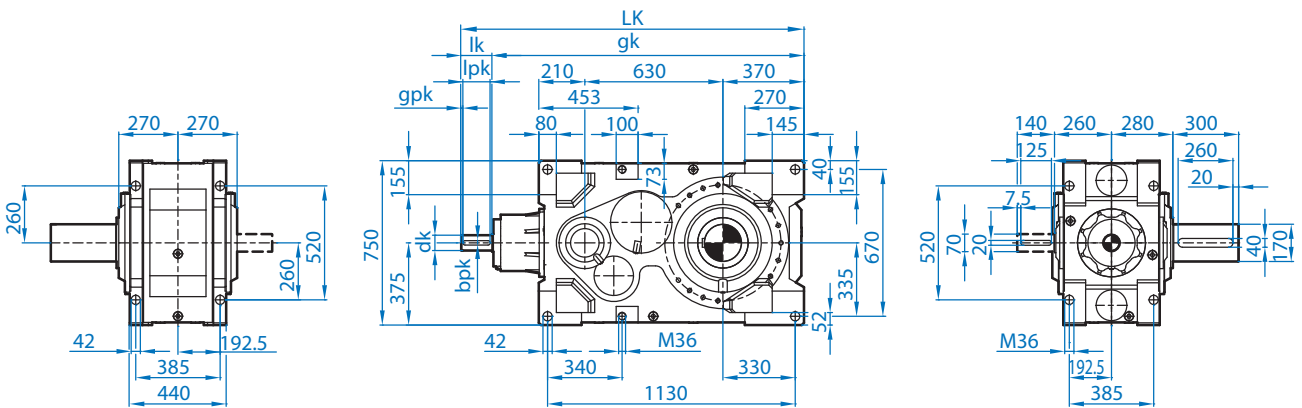
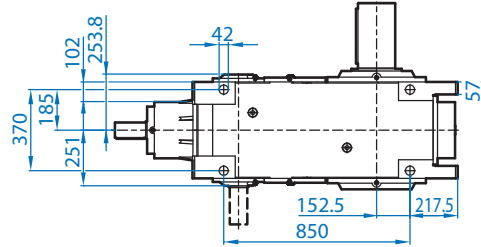
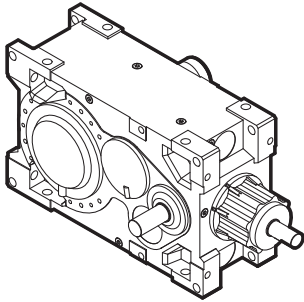
²⁾ Datos de los motores normalizados según otras normas a petición

			gM	a1	b1	e1	c	f	z x s	w0°	Dmax	Lmax
SK 10407	NEMA	254/256 TC	670	350	215,9	184,15	38	4	4 x 1/2-13	45	220	208 / 218
		284/286 TC	670	350	266,7	228,6	38	4	4 x 1/2-13	45	220	208 / 218
		324/326 TC	681	400	317,5	279,4	51	4	4 x 5/8-11	45	265	219 / 229
		364/365 TC	711	450	317,5	279,4	52	4	4 x 5/8-11	45	280	249 / 259
		404/405 TC	725	550	317,5	279,4	70	6	4 x 5/8-11	45	330	263 / 273
		444/445 TC	757	550	406,4	355,6	102	6	4 x 5/8-11	45	330	295 / 305
		447/449 TC	752	660	406,4	355,6	67	6	4 x 5/8-11	45	330	290 / 300
SK 10507	NEMA	254/256 TC	568	350	215,9	184,15	38	4	4 x 1/2-13	45	220	156
		284/286 TC	568	350	266,7	228,6	38	4	4 x 1/2-13	45	220	156
		324/326 TC	579	400	317,5	279,4	51	4	4 x 5/8-11	45	265	167
		364/365 TC	609	450	317,5	279,4	52	4	4 x 5/8-11	45	280	197
		404/405 TC	623	550	317,5	279,4	70	6	4 x 5/8-11	45	330	211
		444/445 TC	655	550	406,4	355,6	102	6	4 x 5/8-11	45	330	243
		447/449 TC	650	660	406,4	355,6	67	6	4 x 5/8-11	45	330	238

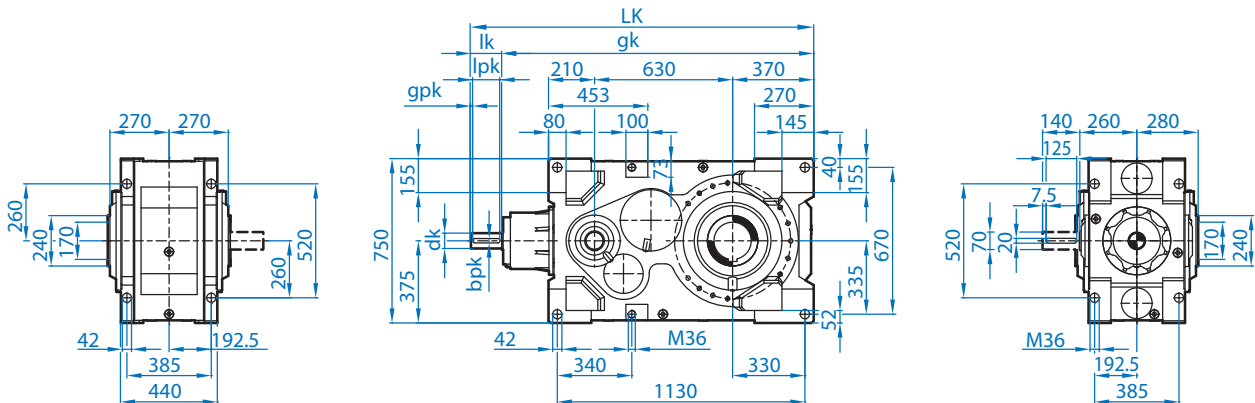
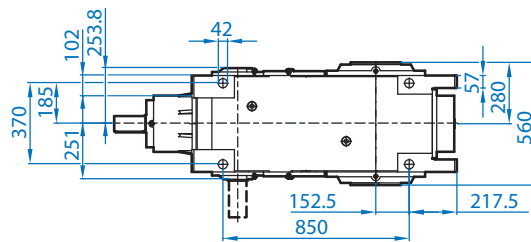
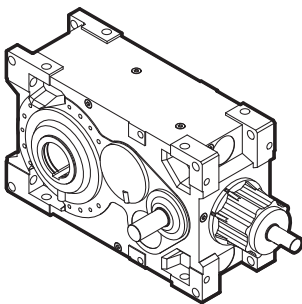
SK 11407 / SK 11507



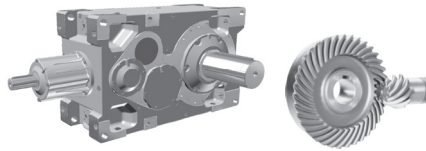
SK 11407 / 11507 V



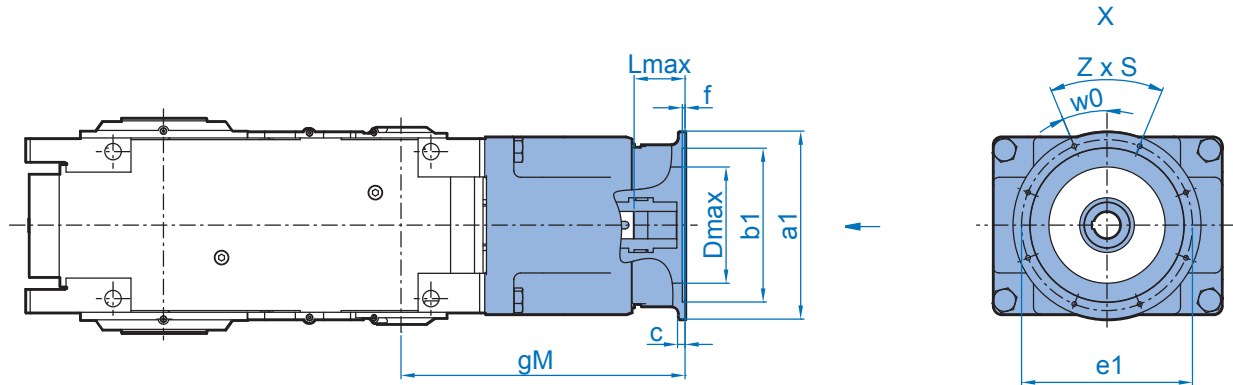
SK 11407 / 11507 A



Planos dimensionales



SK 11407 / SK 11507



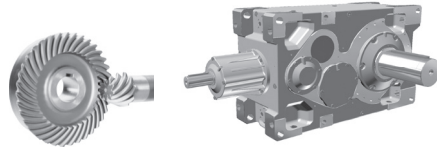
		gM	a1	b1	e1	c	f	z x s	w0°	Dmax	Lmax	
SK 11407	IEC ¹⁾	160	684	350	250	300	15	6,5	4 x 17,5	45,0	228	120 / 150
		180	684	350	250	300	15	6,5	4 x 17,5	45,0	228	120 / 150
		200	684	400	300	350	17	6,5	4 x 17,5	45,0	276	120 / 150
		225	714	450	350	400	18	6,5	8 x 17,5	22,5	290	150 / 180
		250	714	550	450	500	22	8,0	8 x M16	22,5	340	150 / 180
		280	714	550	450	500	22	8,0	8 x M16	22,5	340	150 / 180
	TN ²⁾	315T	744	660	550	600	22	8,0	8 x 22	22,5	340	180 / 210
		355T	744	900	780	840	25	8,0	8 x 22	22,5	340	180 / 210
SK 11507	IEC ¹⁾	160	601	350	250	300	15	6,5	4 x 17,5	45,0	228	120
		180	601	350	250	300	15	6,5	4 x 17,5	45,0	228	120
		200	601	400	300	350	17	6,5	4 x 17,5	45,0	276	120
		225	631	450	350	400	18	6,5	8 x 17,5	22,5	290	150
		250	631	550	450	500	22	8,0	8 x M16	22,5	340	150
		280	631	550	450	500	22	8,0	8 x M16	22,5	340	150
	TN ²⁾	315T	661	660	550	600	22	8,0	8 x 22	22,5	340	180
		355T	661	900	780	840	25	8,0	8 x 22	22,5	340	180

¹⁾ Denominación de tipo y dimensiones hasta 200 kW corresponden a motores NORD

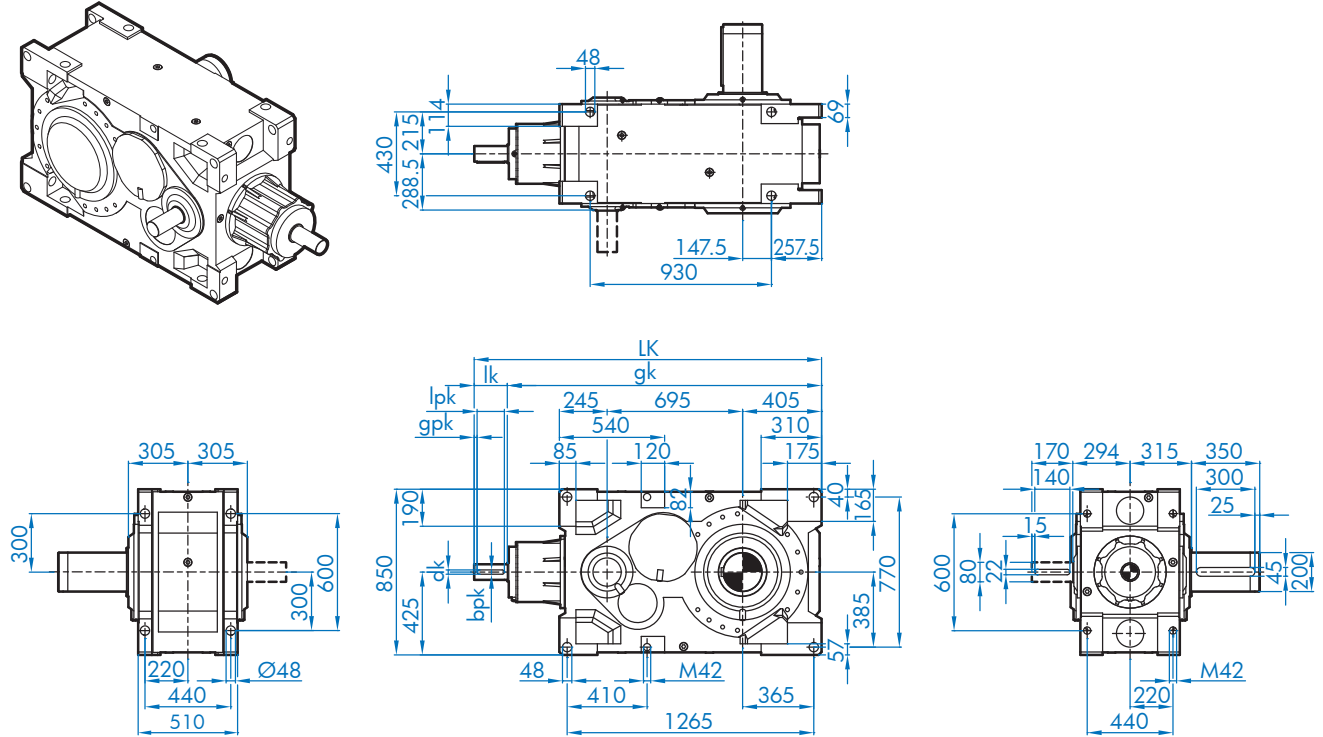
²⁾ Datos de los motores normalizados según otras normas a petición

		gM	a1	b1	e1	c	f	z x s	w0°	Dmax	Lmax	
SK 11407	NEMA	254/256 TC	707	350	215.9	184,15	38	4	4 x 1/2-13	45	220	143 / 173
		284/286 TC	707	350	266.7	228,6	38	4	4 x 1/2-13	45	220	143 / 173
		324/326 TC	718	400	317.5	279,4	51	4	4 x 5/8-11	45	265	154 / 184
		364/365 TC	748	450	317.5	279,4	52	4	4 x 5/8-11	45	280	184 / 214
		404/405 TC	762	550	317.5	279,4	70	6	4 x 5/8-11	45	330	198 / 228
		444/445 TC	794	550	406.4	355,6	102	6	4 x 5/8-11	45	330	230 / 260
		447/449 TC	789	660	406.4	355,6	67	6	4 x 5/8-11	45	330	225 / 255
SK 11507	NEMA	254/256 TC	624	350	215.9	184,15	38	4	4 x 1/2-13	45	220	143
		284/286 TC	624	350	266.7	228,6	38	4	4 x 1/2-13	45	220	143
		324/326 TC	635	400	317.5	279,4	51	4	4 x 5/8-11	45	265	154
		364/365 TC	665	450	317.5	279,4	52	4	4 x 5/8-11	45	280	184
		404/405 TC	679	550	317.5	279,4	70	6	4 x 5/8-11	45	330	198
		444/445 TC	711	550	406.4	355,6	102	6	4 x 5/8-11	45	330	230
		447/449 TC	706	660	406.4	355,6	67	6	4 x 5/8-11	45	330	225

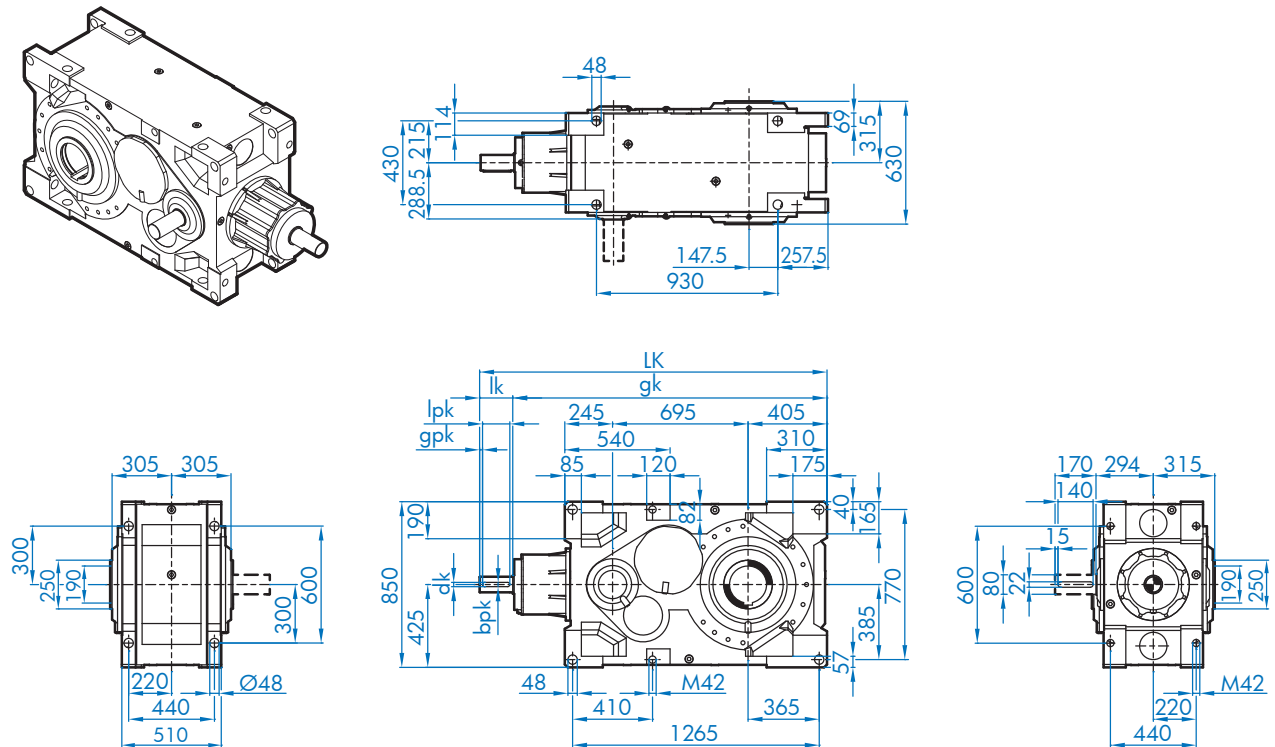
SK 12407 / SK 12507

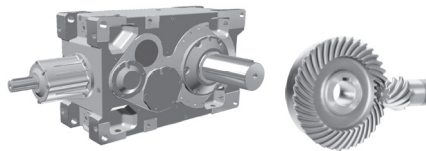


SK 12407 / 12507 V

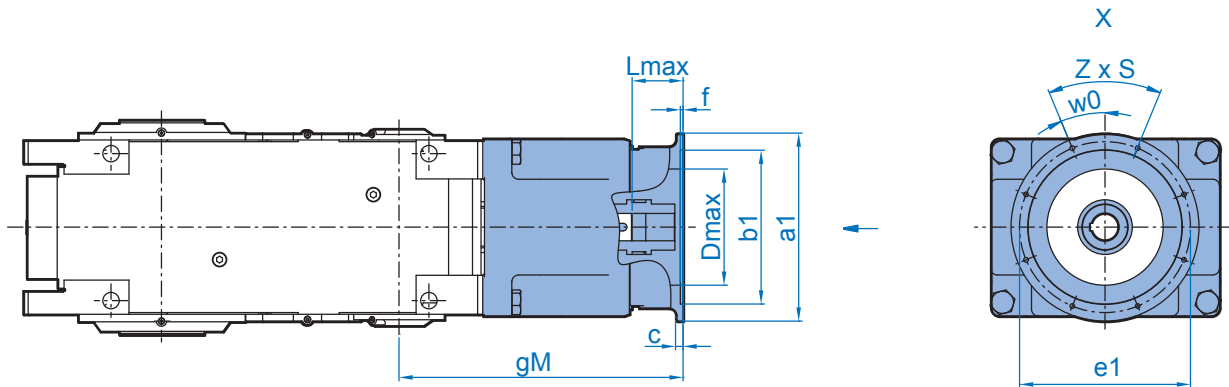


SK 12407 / 12507 A





SK 12407 / SK 12507



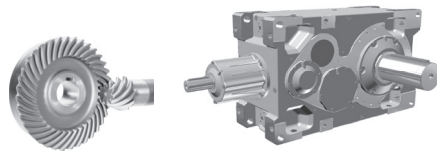
		gM	a1	b1	e1	c	f	z x s	w0°	Dmax	Lmax	
SK 12407	IEC ¹⁾	160	801	350	250	300	15	6,5	4 x 17.5	45,0	228	119 / 149
		180	801	350	250	300	15	6,5	4 x 17.5	45,0	228	119 / 149
		200	801	400	300	350	17	6,5	4 x 17.5	45,0	276	119 / 149
		225	831	450	350	400	18	6,5	8 x 17.5	22,5	290	149 / 179
		250	831	550	450	500	22	8,0	8 x M16	22,5	340	149 / 179
		280	831	550	450	500	22	8,0	8 x M16	22,5	340	149 / 179
	TN ²⁾	315	861	660	550	600	22	8,0	8 x 22	22,5	340	179 / 209
		315T	861	800	680	740	25	8,0	8 x 22	22,5	340	179 / 209
SK 12507	IEC ¹⁾	160	650	350	250	300	15	6,5	4 x 17.5	45,0	228	116
		180	650	350	250	300	15	6,5	4 x 17.5	45,0	228	116
		200	650	400	300	350	17	6,5	4 x 17.5	45,0	276	116
		225	680	450	350	400	18	6,5	8 x 17.5	22,5	290	146
		250	680	550	450	500	22	8,0	8 x M16	22,5	340	146
		280	680	550	450	500	22	8,0	8 x M16	22,5	340	146
	TN ²⁾	315	710	660	550	600	22	8,0	8 x 22	22,5	340	176
		315T	710	800	680	740	25	8,0	8 x 22	22,5	340	176
		355T	861	900	780	840	25	8,0	8 x 22	22,5	340	179 / 209

¹⁾ Denominación de tipo y dimensiones hasta 200 kW corresponden a motores NORD

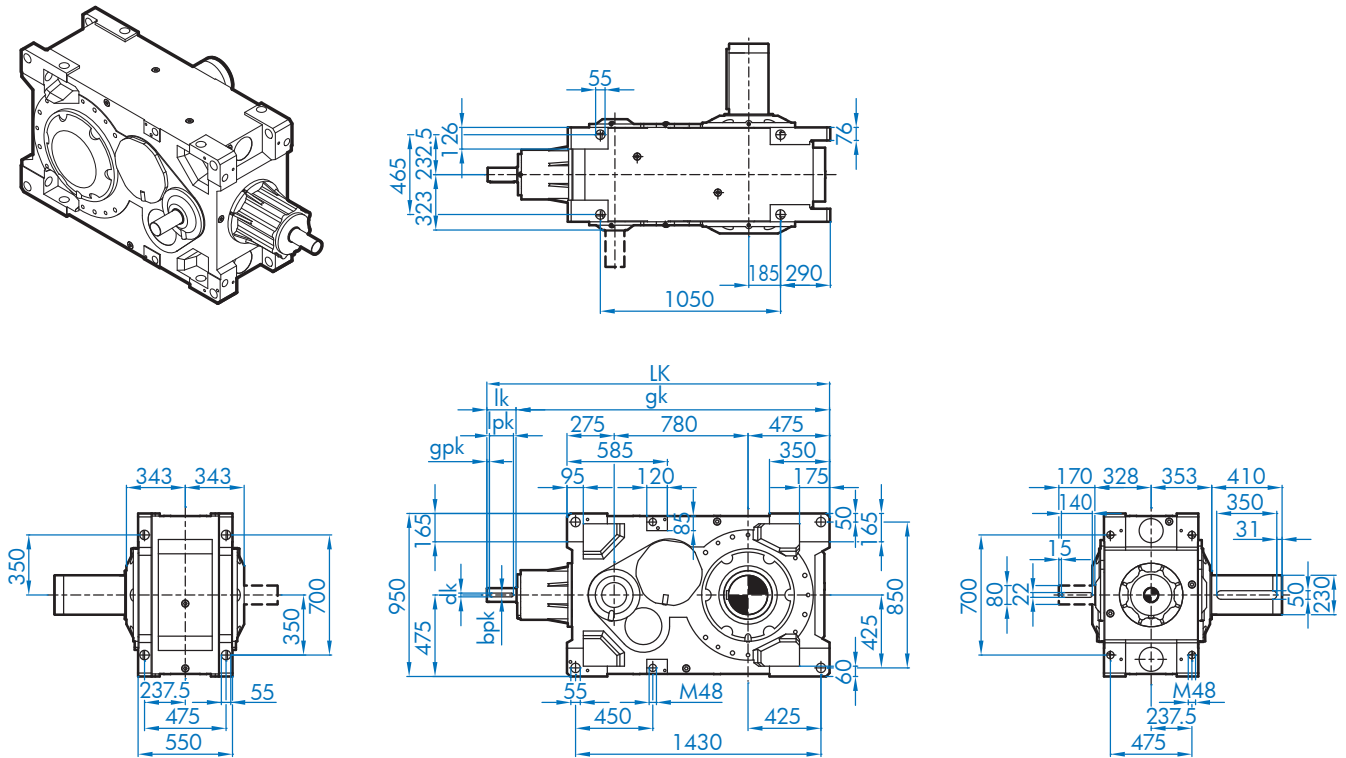
²⁾ Datos de los motores normalizados según otras normas a petición

		gM	a1	b1	e1	c	f	z x s	w0°	Dmax	Lmax	
SK 12407	NEMA	254/256 TC	824	350	215,9	184,15	38	4	4 x 1/2-13	45	220	142 / 172
		284/286 TC	824	350	266,7	228,6	38	4	4 x 1/2-13	45	220	172 / 172
		324/326 TC	835	400	317,5	279,4	51	4	4 x 5/8-11	45	265	153 / 183
		364/365 TC	865	450	317,5	279,4	52	4	4 x 5/8-11	45	280	183 / 213
		404/405 TC	879	550	317,5	279,4	70	6	4 x 5/8-11	45	330	197 / 227
		444/445 TC	911	550	406,4	355,6	102	6	4 x 5/8-11	45	330	229 / 259
		447/449 TC	906	660	406,4	355,6	67	6	4 x 5/8-11	45	330	224 / 254
SK 12507	NEMA	254/256 TC	673	350	215,9	184,15	38	4	4 x 1/2-13	45	220	139
		284/286 TC	673	350	266,7	228,6	38	4	4 x 1/2-13	45	220	139
		324/326 TC	684	400	317,5	279,4	51	4	4 x 5/8-11	45	265	150
		364/365 TC	714	450	317,5	279,4	52	4	4 x 5/8-11	45	280	180
		404/405 TC	728	550	317,5	279,4	70	6	4 x 5/8-11	45	330	194
		444/445 TC	760	550	406,4	355,6	102	6	4 x 5/8-11	45	330	226
		447/449 TC	755	660	406,4	355,6	67	6	4 x 5/8-11	45	330	221

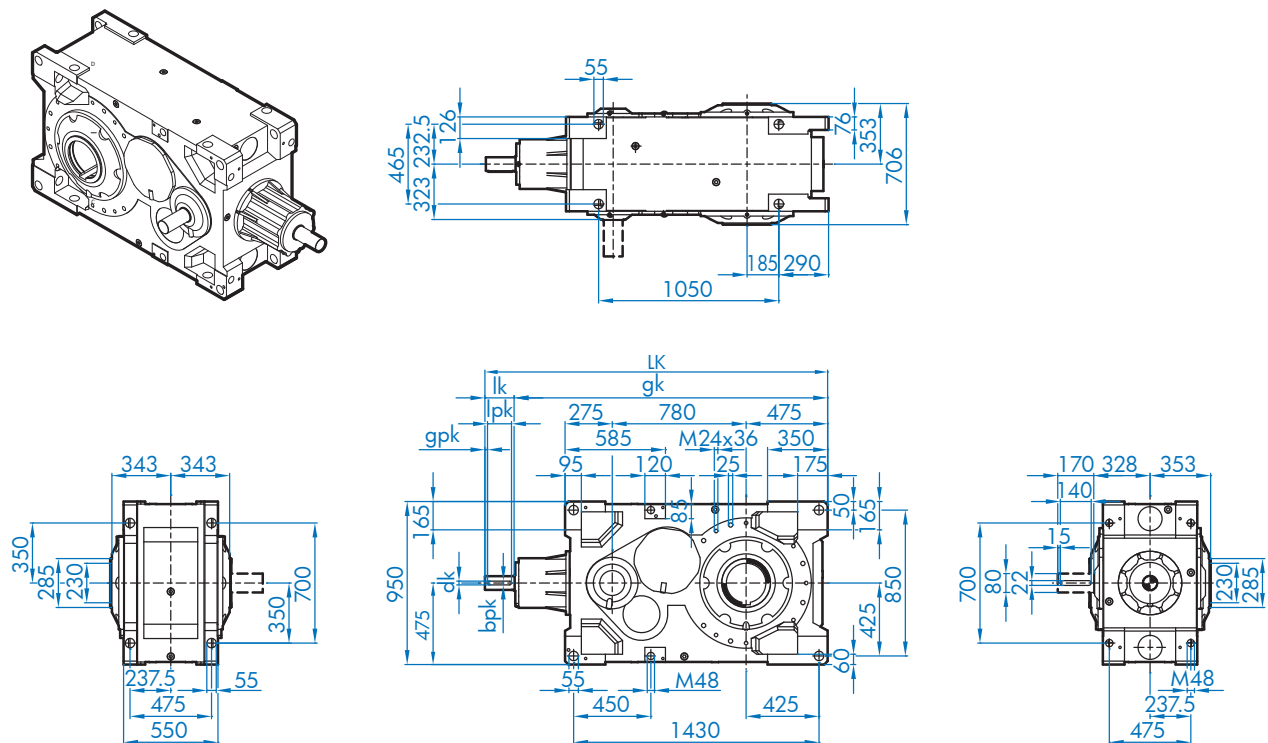
SK 13407 / SK 13507



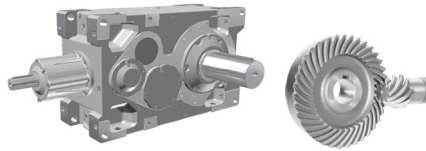
SK 13407 / 13507 V



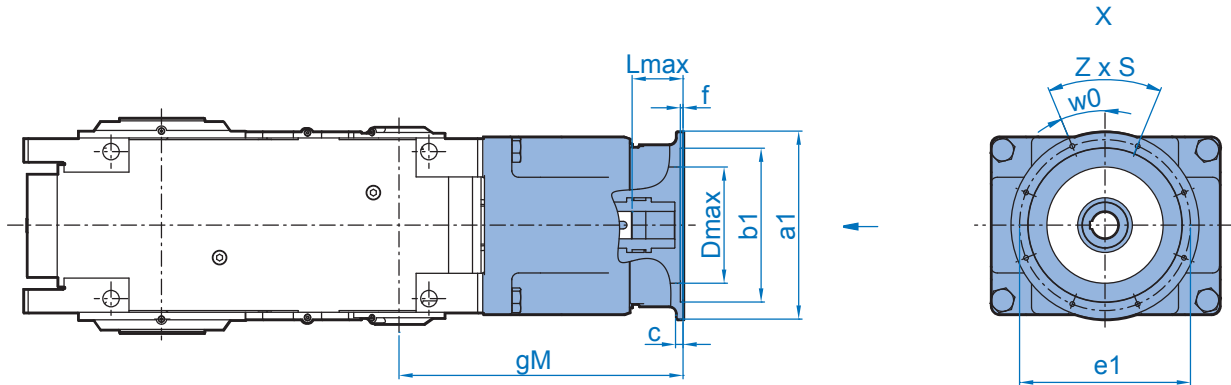
SK 13407 / 13507 A



Planos dimensionales



SK 13407 / SK 13507



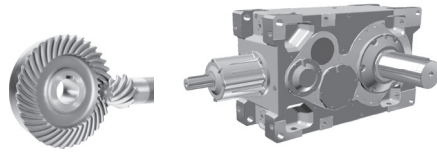
		gM	a1	b1	e1	c	f	z x s	w0°	Dmax	Lmax	
SK 13407	IEC ¹⁾	160	862	350	250	300	15	6,5	4 x 17,5	45,0	228	120 / 150
		180	862	350	250	300	15	6,5	4 x 17,5	45,0	228	120 / 150
		200	862	400	300	350	17	6,5	4 x 17,5	45,0	276	120 / 150
		225	892	450	350	400	18	6,5	8 x 17,5	22,5	290	150 / 180
		250	892	550	450	500	22	8,0	8 x M16	22,5	340	150 / 180
		280	892	550	450	500	22	8,0	8 x M16	22,5	340	150 / 180
	TN ²⁾	315T	922	800	680	740	25	8,0	8 x 22	22,5	340	180 / 210
		355T	922	900	780	840	25	8,0	8 x 22	22,5	340	180 / 210
SK 13507	IEC ¹⁾	160	771	350	250	300	15	6,5	4 x 17,5	45,0	228	119
		180	771	350	250	300	15	6,5	4 x 17,5	45,0	228	119
		200	771	400	300	350	17	6,5	4 x 17,5	45,0	276	119
		225	801	450	350	400	18	6,5	8 x 17,5	22,5	290	149
		250	801	550	450	500	22	8,0	8 x M16	22,5	340	149
		280	801	550	450	500	22	8,0	8 x M16	22,5	340	149
	TN ²⁾	315T	831	800	680	740	25	8,0	8 x 22	22,5	340	179
		355T	831	900	780	840	25	8,0	8 x 22	22,5	340	179

¹⁾ Denominación de tipo y dimensiones hasta 200 kW corresponden a motores NORD

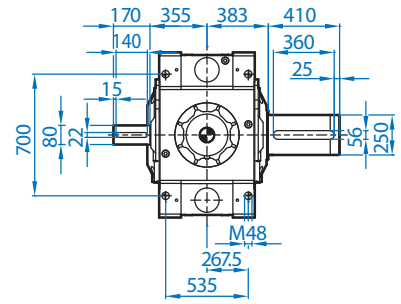
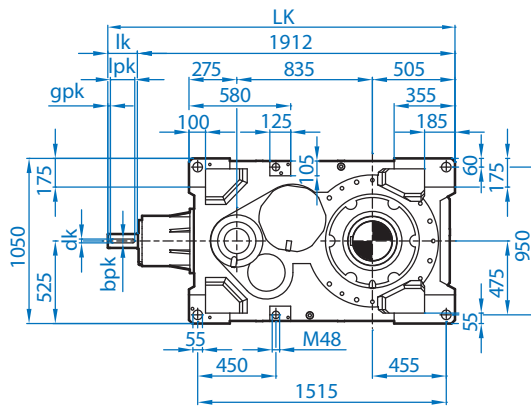
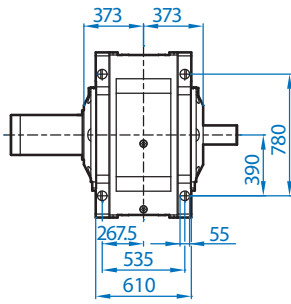
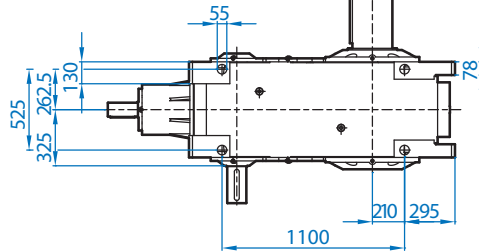
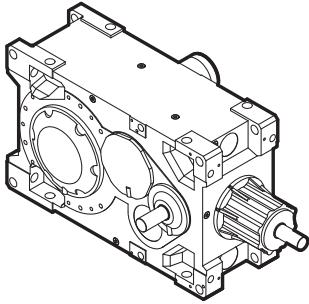
²⁾ Datos de los motores normalizados según otras normas a petición

		gM	a1	b1	e1	c	f	z x s	w0°	Dmax	Lmax	
SK 13407	NEMA	254/256 TC	885	350	215,9	184,15	38	4	4 x 1/2-13	45	220	143 / 173
		284/286 TC	885	350	266,7	228,6	38	4	4 x 1/2-13	45	220	143 / 173
		324/326 TC	896	400	317,5	279,4	51	4	4 x 5/8-11	45	265	154 / 184
		364/365 TC	926	450	317,5	279,4	52	4	4 x 5/8-11	45	280	184 / 214
		404/405 TC	940	550	317,5	279,4	70	6	4 x 5/8-11	45	330	198 / 228
		444/445 TC	972	550	406,4	355,6	102	6	4 x 5/8-11	45	330	230 / 260
		447/449 TC	967	660	406,4	355,6	67	6	4 x 5/8-11	45	330	225 / 255
SK 13507	NEMA	254/256 TC	794	350	215,9	184,15	38	4	4 x 1/2-13	45	220	142
		284/286 TC	794	350	266,7	228,6	38	4	4 x 1/2-13	45	220	142
		324/326 TC	805	400	317,5	279,4	51	4	4 x 5/8-11	45	265	153
		364/365 TC	835	450	317,5	279,4	52	4	4 x 5/8-11	45	280	183
		404/405 TC	849	550	317,5	279,4	70	6	4 x 5/8-11	45	330	197
		444/445 TC	881	550	406,4	355,6	102	6	4 x 5/8-11	45	330	229
		447/449 TC	876	660	406,4	355,6	67	6	4 x 5/8-11	45	330	224

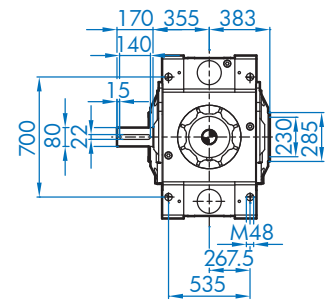
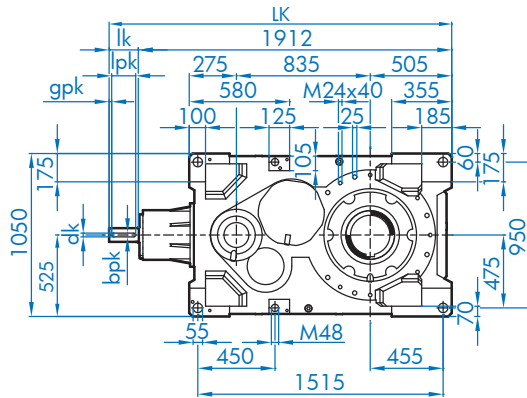
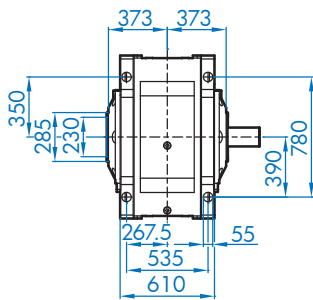
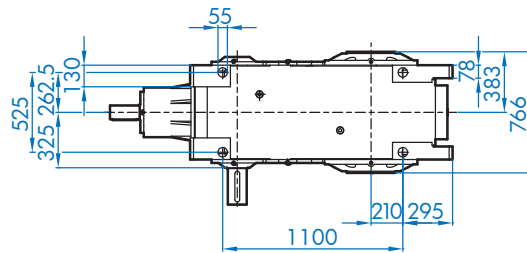
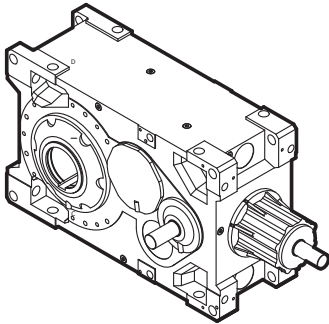
SK 14407 / SK 14507

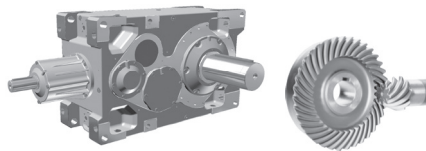


SK 14407 / 14507 V

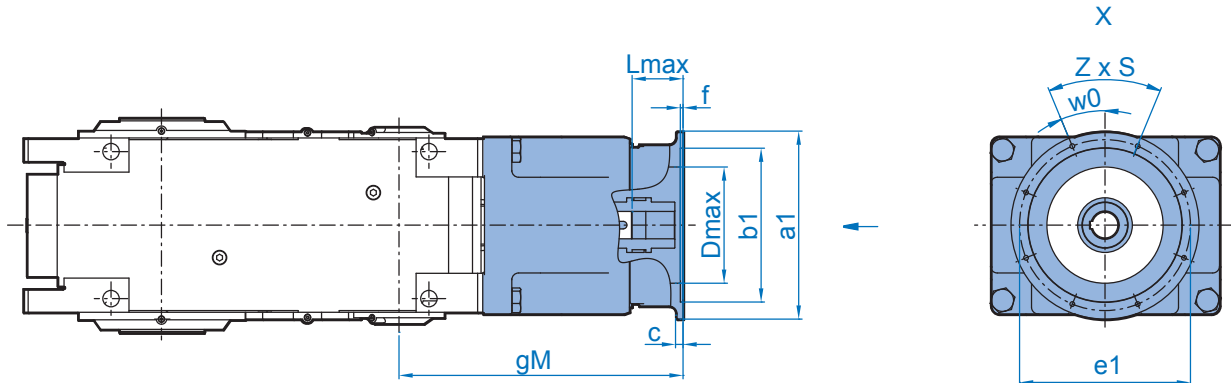


SK 14407 / 14507 A





SK 14407 / SK 14507

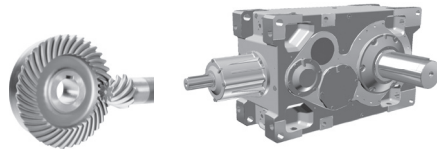


		gM	a1	b1	e1	c	f	z x s	w0°	Dmax	Lmax	
SK 14407	IEC 1)	160	862	350	250	300	15	6,5	4 x 17,5	45,0	228	120 / 150
		180	862	350	250	300	15	6,5	4 x 17,5	45,0	228	120 / 150
		200	862	400	300	350	17	6,5	4 x 17,5	45,0	276	120 / 150
		225	892	450	350	400	18	6,5	8 x 17,5	22,5	290	150 / 180
		250	892	550	450	500	22	8,0	8 x M16	22,5	340	150 / 180
		280	892	550	450	500	22	8,0	8 x M16	22,5	340	150 / 180
	TN 2)	315	922	660	550	600	22	8,0	8 x 22	22,5	340	180 / 210
		355	922	900	780	840	25	8,0	8 x 22	22,5	340	180 / 210
SK 14507	IEC 1)	160	862	350	250	300	15	6,5	4 x 17,5	45,0	228	150
		180	862	350	250	300	15	6,5	4 x 17,5	45,0	228	150
		200	862	400	300	350	17	6,5	4 x 17,5	45,0	276	150
		225	892	450	350	400	18	6,5	8 x 17,5	22,5	290	180
		250	892	550	450	500	22	8,0	8 x M16	22,5	340	180
		280	892	550	450	500	22	8,0	8 x M16	22,5	340	180
	TN 2)	315	922	660	550	600	22	8,0	8 x 22	22,5	340	210
		355	922	900	780	840	25	8,0	8 x 22	22,5	340	210

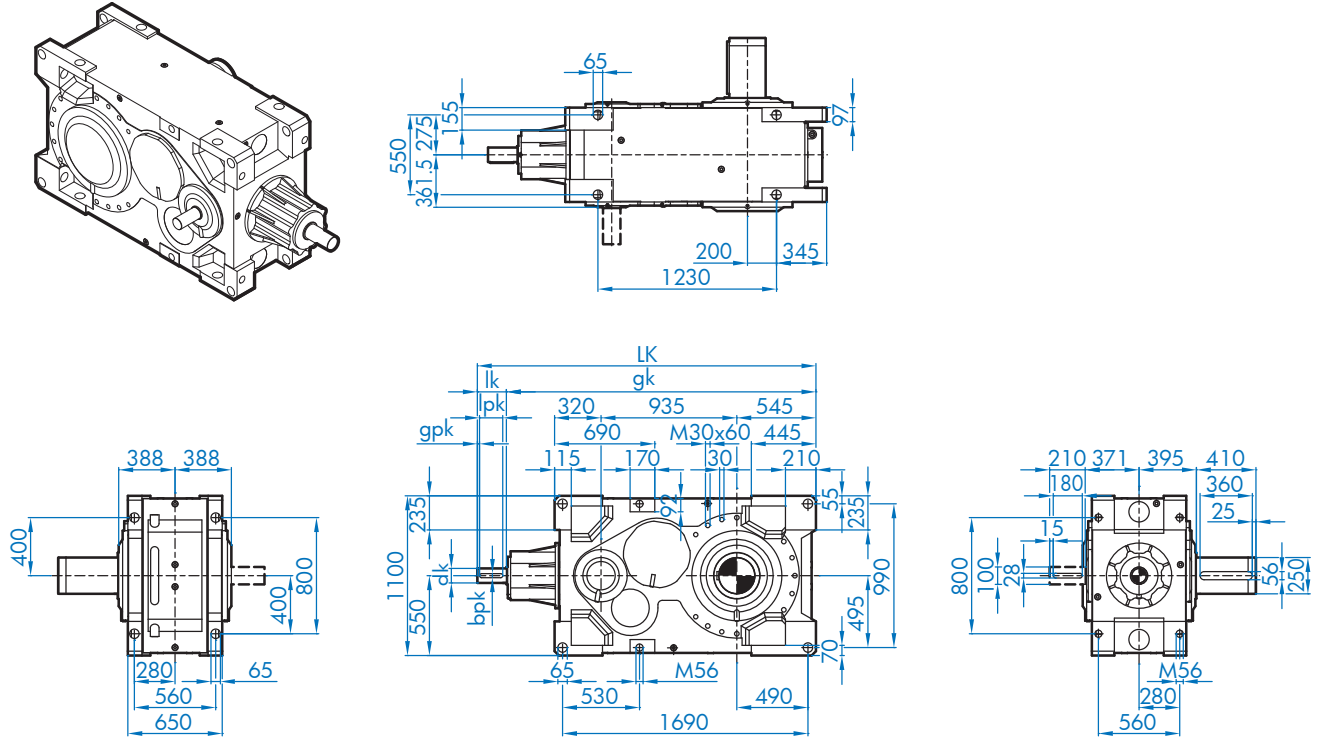
1) Denominación de tipo y dimensiones hasta 200 kW corresponden a motores NORD
 2) Datos de los motores normalizados según otras normas a petición

		gM	a1	b1	e1	c	f	z x s	w0°	Dmax	Lmax	
SK 14407	NEMA	254/256 TC	885	350	215,9	184,15	38	4	4 x 1/2-13	45	220	143 / 173
		284/286 TC	885	350	266,7	228,6	38	4	4 x 1/2-13	45	220	143 / 173
		324/326 TC	896	400	317,5	279,4	51	4	4 x 5/8-11	45	265	154 / 184
		364/365 TC	926	450	317,5	279,4	52	4	4 x 5/8-11	45	280	184 / 214
		404/405 TC	940	550	317,5	279,4	70	6	4 x 5/8-11	45	330	198 / 228
		444/445 TC	972	550	406,4	355,6	102	6	4 x 5/8-11	45	330	230 / 260
		447/449 TC	967	660	406,4	355,6	67	6	4 x 5/8-11	45	330	225 / 255
SK 14507	NEMA	254/256 TC	794	350	215,9	184,15	38	4	4 x 1/2-13	45	220	142
		284/286 TC	794	350	266,7	228,6	38	4	4 x 1/2-13	45	220	142
		324/326 TC	805	400	317,5	279,4	51	4	4 x 5/8-11	45	265	153
		364/365 TC	835	450	317,5	279,4	52	4	4 x 5/8-11	45	280	183
		404/405 TC	849	550	317,5	279,4	70	6	4 x 5/8-11	45	330	197
		444/445 TC	881	550	406,4	355,6	102	6	4 x 5/8-11	45	330	229
		447/449 TC	876	660	406,4	355,6	67	6	4 x 5/8-11	45	330	224

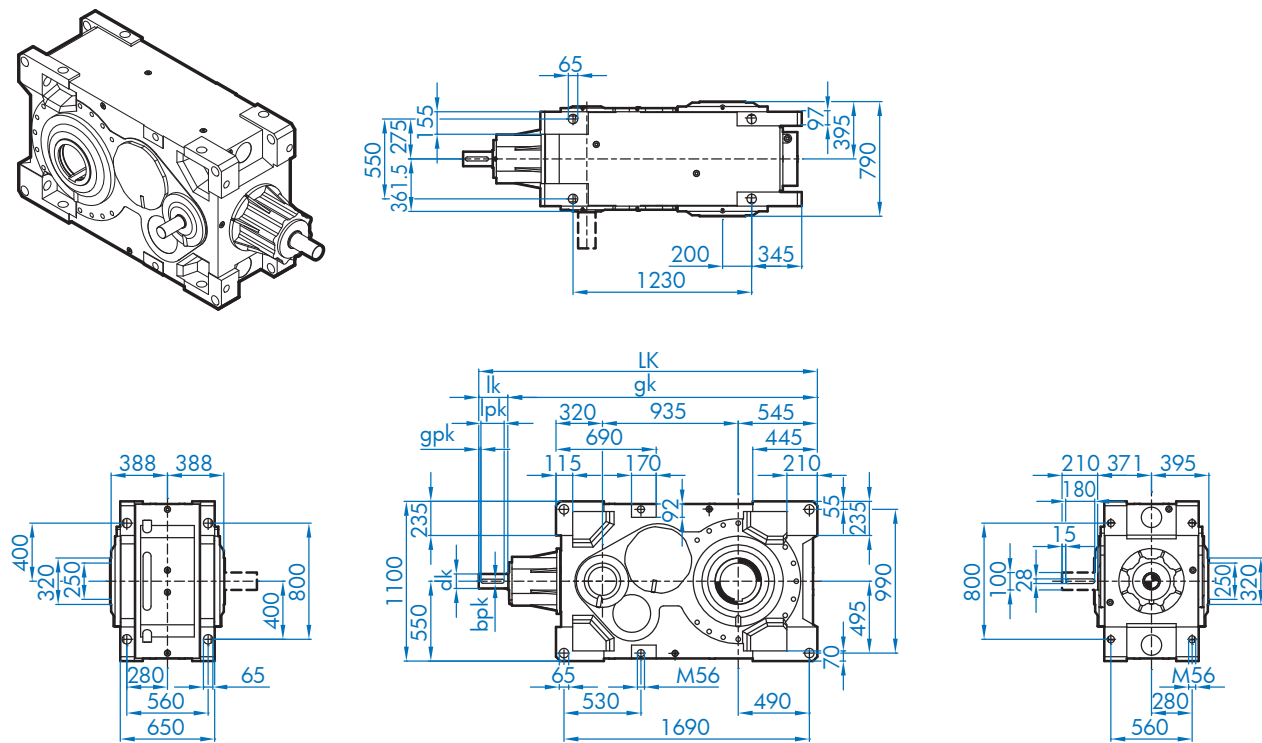
SK 15407 / SK 15507



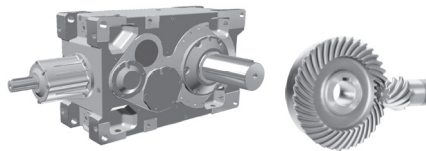
SK 15407 / 15507 V



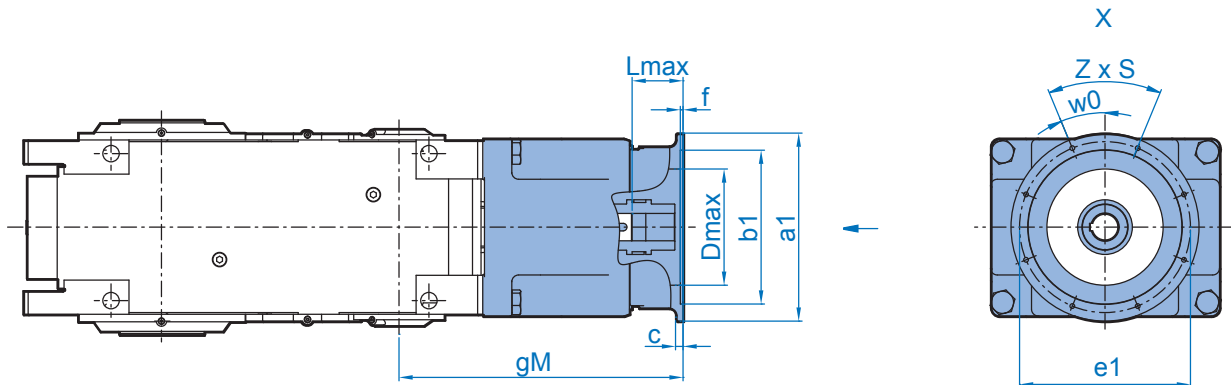
SK 15407 / 15507 A



Planos dimensionales



SK 15407 / SK 15507



		gM	a1	b1	e1	c	f	z x s	w0°	Dmax	Lmax	
SK 15407	IEC ¹⁾	160	972	350	250	300	15	6,5	4 x 17,5	45,0	228	120 / 150
		180	972	350	250	300	15	6,5	4 x 17,5	45,0	228	120 / 150
		200	972	400	300	350	17	6,5	4 x 17,5	45,0	276	120 / 150
		225	1002	450	350	400	18	6,5	8 x 17,5	22,5	290	150 / 180
		250	1002	550	450	500	22	8,0	8 x M16	22,5	340	150 / 180
		280	1002	550	450	500	22	8,0	8 x M16	22,5	340	150 / 180
	TN ²⁾	315T	1032	800	680	740	25	8,0	8 x 22	22,5	340	180 / 210
		355T	1032	900	780	840	25	8,0	8 x 22	22,5	340	180 / 210
SK 15507	IEC ¹⁾	160	832	350	250	300	15	6,5	4 x 17,5	45,0	228	120
		180	832	350	250	300	15	6,5	4 x 17,5	45,0	228	120
		200	832	400	300	350	17	6,5	4 x 17,5	45,0	276	120
		225	862	450	350	400	18	6,5	8 x 17,5	22,5	290	150
		250	862	550	450	500	22	8,0	8 x M16	22,5	340	150
		280	862	550	450	500	22	8,0	8 x M16	22,5	340	150
	TN ²⁾	315T	892	800	680	740	25	8,0	8 x 22	22,5	340	180
		355T	892	900	780	840	25	8,0	8 x 22	22,5	340	180

¹⁾ Denominación de tipo y dimensiones hasta 200 kW corresponden a motores NORD

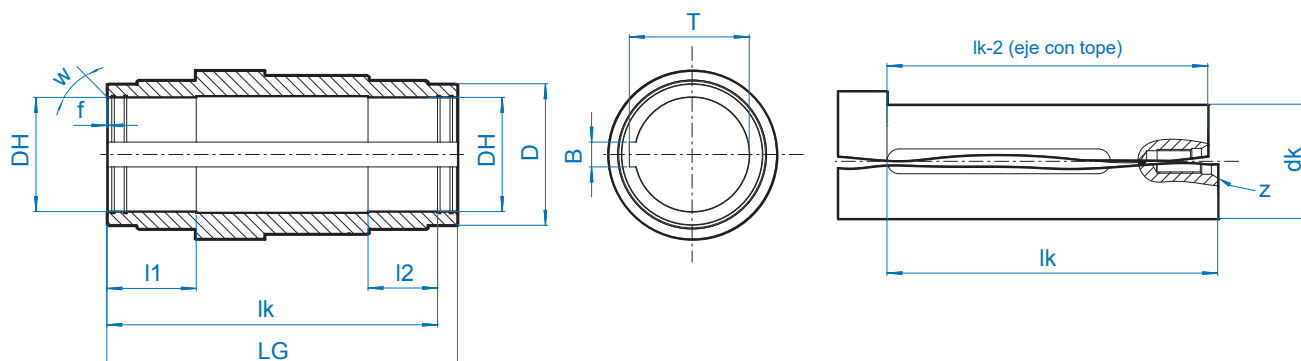
²⁾ Datos de los motores normalizados según otras normas a petición

		gM	a1	b1	e1	c	f	z x s	w0°	Dmax	Lmax	
SK 15407	NEMA	254/256 TC	995	350	215,9	184,15	38	4	4 x 1/2-13	45	220	143 / 173
		284/286 TC	995	350	266,7	228,6	38	4	4 x 1/2-13	45	220	143 / 173
		324/326 TC	1006	400	317,5	279,4	51	4	4 x 5/8-11	45	265	154 / 184
		364/365 TC	1036	450	317,5	279,4	52	4	4 x 5/8-11	45	280	184 / 214
		404/405 TC	1050	550	317,5	279,4	70	6	4 x 5/8-11	45	330	198 / 228
		444/445 TC	1082	550	406,4	355,6	102	6	4 x 5/8-11	45	330	230 / 260
		447/449 TC	1077	660	406,4	355,6	67	6	4 x 5/8-11	45	330	225 / 255
SK 15507	NEMA	254/256 TC	855	350	215,9	184,15	38	4	4 x 1/2-13	45	220	143
		284/286 TC	855	350	266,7	228,6	38	4	4 x 1/2-13	45	220	143
		324/326 TC	866	400	317,5	279,4	51	4	4 x 5/8-11	45	265	154
		364/365 TC	896	450	317,5	279,4	52	4	4 x 5/8-11	45	280	184
		404/405 TC	910	550	317,5	279,4	70	6	4 x 5/8-11	45	330	198
		444/445 TC	942	550	406,4	355,6	102	6	4 x 5/8-11	45	330	230
		447/449 TC	937	660	406,4	355,6	67	6	4 x 5/8-11	45	330	225

A - Eje hueco con chaveta

AVL2 / 3 / 4 - Eje hueco para agitador y Drywell

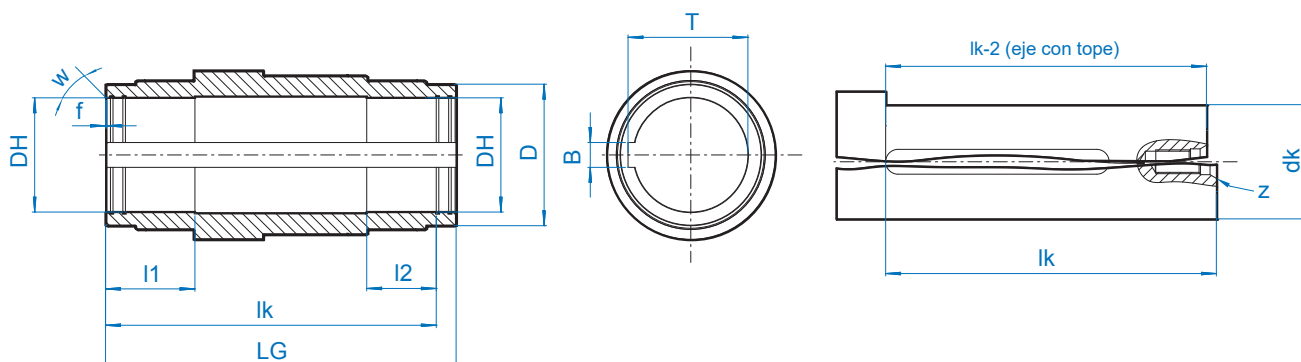
A - Eje hueco con chaveta y detalle del eje del cliente



	$\varnothing DH^{H7}$	LG	$\varnothing dk^{h6}$	lk	lk-2	l1	l2	$\varnothing D$	f	w	B	T	z
SK 5.07	105	385	105	355	353	100	70	140	3	15	28	111,4	M24
SK 6.07	105	385	105	355	353	100	70	140	3	15	28	111,4	M24
SK 7.07	125	394	125	359	357	100	65	160	2	30	32	132,4	M24
SK 8.07	125	394	125	359	357	100	65	160	2	30	32	132,4	M24
SK 9.07 *	160 (145)	506	160	486	484	130	110	220	2	30	40	169,4	M36
SK 10.07*	160 (145)	506	160	486	484	130	110	220	2	30	40	169,4	M36
SK 11.07	170	560	170	525	523	140	105	240	2	30	40	179,4	M36
SK 12.07	190	630	190	595	593	160	125	250	2	30	45	200,4	M36
SK 13.07	230	706	230	666	664	180	140	285	2	30	50	241,4	M48
SK 14.07	230	766	230	726	724	180	140	285	2	30	50	241,4	M48
SK 15.07	250	790	250	745	743	200	155	320	2	30	56	262,4	M48

* con opción DRY max \varnothing 145

AVL2/3/4 - Eje hueco para agitador y Drywell

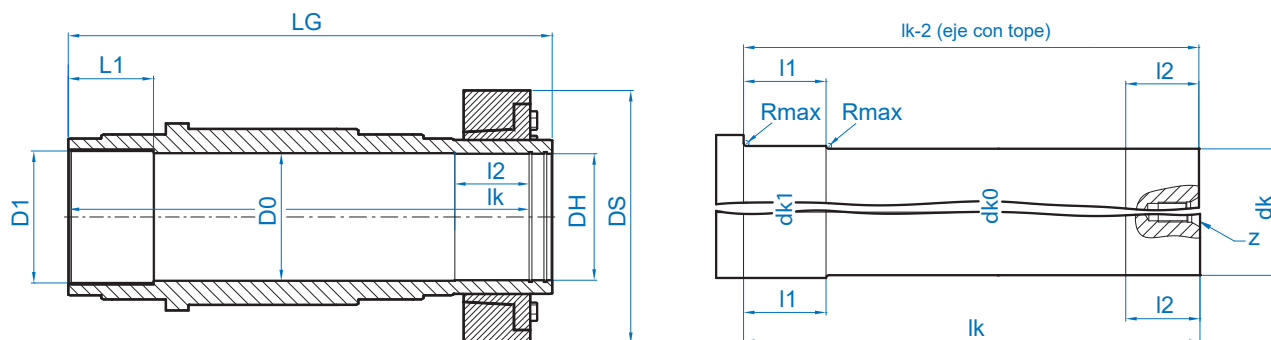


	$\varnothing DH^{H7}$	LG	$\varnothing dk^{h6}$	lk	lk-2	l1	l2	$\varnothing D$	f	w	B	T	z
SK 5.07	105	594	105	564	562	100	70	140	3	15	28	111,4	M24
SK 6.07	105	594	105	564	562	100	70	140	3	15	28	111,4	M24
SK 7.07	125	682	125	647	645	100	80	160	2	30	32	132,4	M24
SK 8.07	125	682	125	647	645	100	80	160	2	30	32	132,4	M24
SK 9.07	130	770,5	160	745,5	743,5	110	80	220	2	30	40	169,4	M36
SK 10.07	130	770,5	160	745,5	743,5	110	80	220	2	30	40	169,4	M36
SK 11.07	170	730	170	695	693	140	105	240	2	30	40	179,4	M36
SK 12.07	190	800	190	765	763	160	125	250	2	30	45	200,4	M36
SK 13.07	230	896	230	856	854	180	140	285	2	30	50	241,4	M48
SK 14.07	230	956	230	916	914	180	140	285	2	30	50	241,4	M48
SK 15.07	250	1040	250	995	993	200	155	320	2	30	56	262,4	M48

Para los valores de tolerancia véase página 56

Planos dimensionales

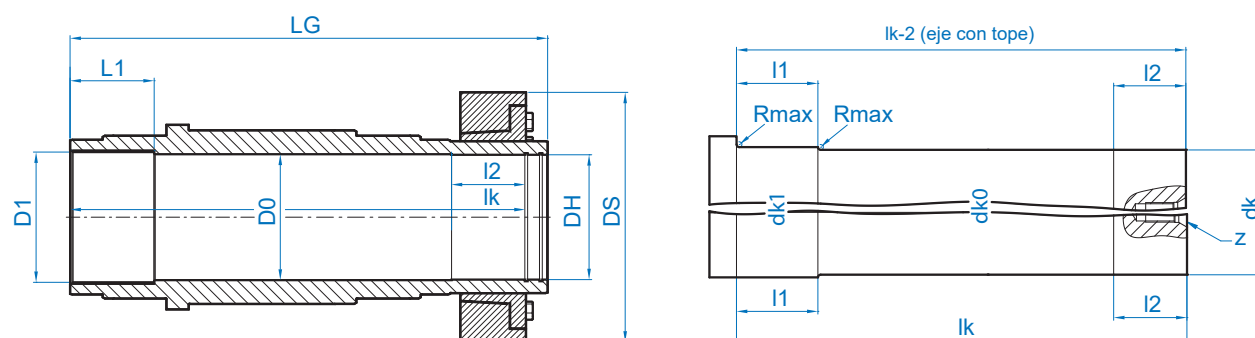
AS - Eje hueco con aro de contracción



	ø DH ^{H7}	ø D0	ø D1	L1	ø DS	LG	ø dk1 ^{h8}	ø dk0	ø dk	lk	lk-2	l1	l2	Rmax	z
SK 5.07	110	110,5	110	85	230	458	110	110	110 h6	448	446	80	65	3	M24
SK 6.07	110	110,5	110	85	230	458	110	110	110 h6	448	446	80	65	3	M24
SK 7.07	125	125,5	125	90	290	484	125	125	125 h6	465	463	100	65	3	M24
SK 8.07	125	125,5	125	90	290	484	125	125	125 h6	465	463	100	65	3	M24
SK 9.07 *	160 (145)	160,5	160	110	320	628	160	160	160 h6	596	594	110	85	3	M36
SK 10.07*	160 (145)	160,5	160	110	320	628	160	160	160 h6	596	594	110	85	3	M36
SK 11.07	170	172	180	125	370	690	180	170	170 g6	658	656	125	105	5	M36
SK 12.07	190	192	200	135	405	770	200	190	190 g6	736	734	130	120	5	M36
SK 13.07	230	232	240	155	460	880	240	230	230 g6	838	836	150	135	5	M48
SK 14.07	230	232	240	155	460	940	240	230	230 g6	898	896	150	135	5	M48
SK 15.07	250	252	260	175	485	970	260	250	250 g6	928	926	175	150	5	M48

* bis Option DRY max. ø145

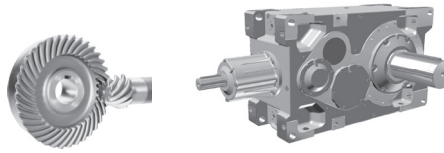
ASVL2/3/4 - Eje hueco para agitador y Drywell con aro de contracción



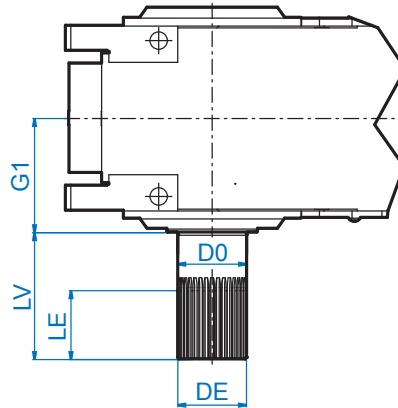
	ø DH ^{H7}	ø D0	ø D1	L1	ø DS	LG	ø dk1 ^{h8}	ø dk0	ø dk	lk	lk2	l1	l2	Rmax	z
SK 5.07	110	110,5	110	85	230	667	110	110	110 h6	657	655	80	65	3	M24
SK 6.07	110	110,5	110	85	230	667	110	110	110 h6	657	655	80	65	3	M24
SK 7.07	125	125,5	125	90	300	767	125	125	125 h6	752	750	100	65	3	M24
SK 8.07	125	125,5	125	90	300	767	125	125	125 h6	752	750	100	65	3	M24
SK 9.07	130	160,5	160	110	320	889,5	160	160	160 h6	854,5	852,5	110	82	3	M36
SK 10.07	130	160,5	160	110	320	889,5	160	160	160 h6	854,5	852,5	110	82	3	M36
SK 11.07	170	172	180	125	370	860	180	170	170 g6	835	833	125	105	5	M36
SK 12.07	190	192	200	135	405	940	200	190	190 g6	926	924	130	120	5	M36
SK 13.07	230	232	240	155	460	1070	240	230	230 g6	1034	1032	155	135	5	M48
SK 14.07	230	232	240	155	460	1130	240	230	230 g6	1084	1082	155	135	5	M48
SK 15.07	250	252	260	175	485	1220	260	250	250 g6	1194	1192	170	150	5	M48

EV - Eje macizo, estriado

EA - Eje hueco, estriado

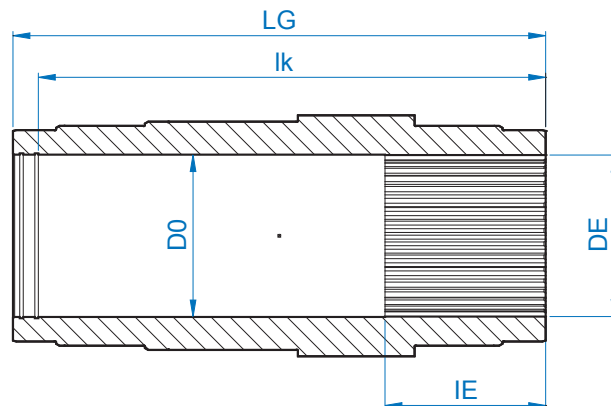


EV - Eje macizo, estriado



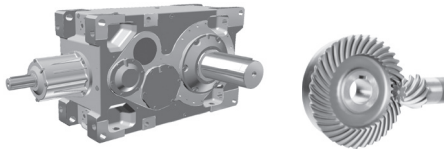
	DE	LE	G1	LV	ø D0
SK 5.07	W 100 x 5 x 30 x 18 - DIN 5480	85	192,5	210	100
SK 6.07	W 100 x 5 x 30 x 18 - DIN 5480	85	192,5	210	100
SK 7.07	W 130 x 5 x 30 x 24 - DIN 5480	85	197	250	130
SK 8.07	W 130 x 5 x 30 x 24 - DIN 5480	85	197	250	130
SK 9.07	W 140 x 3 x 30 x 45 - DIN 5480	100	253	300	140
SK 10.07	W 140 x 3 x 30 x 45 - DIN 5480	100	253	300	140
SK 11.07	W 170 x 5 x 30 x 32 - DIN 5480	160	280	300	170
SK 12.07	W 190 x 5 x 30 x 36 - DIN 5480	190	315	350	190
SK 13.07	W 220 x 5 x 30 x 42 - DIN 5480	215	353	410	220
SK 14.07	W 220 x 5 x 30 x 42 - DIN 5480	215	353	410	220
SK 15.07	W 250 x 5 x 30 x 48 - DIN 5480	245	395	410	250

EA - Eje hueco, estriado



	DE	LE	LG	ø D0	lk
SK 5.07	N 100 x 5 x 30 x 18 - DIN 5480	85	385	100	355
SK 6.07	N 100 x 5 x 30 x 18 - DIN 5480	85	385	100	355
SK 7.07	N 130 x 5 x 30 x 24 - DIN 5480	85	394	130	374
SK 8.07	N 130 x 5 x 30 x 24 - DIN 5480	85	394	130	374
SK 9.07 *	N 140 x 3 x 30 x 45 - DIN 5480	100	506	140	476
SK 10.07*	N 140 x 3 x 30 x 45 - DIN 5480	100	506	140	476
SK 11.07	N 170 x 5 x 30 x 32 - DIN 5480	160	560	170	525
SK 12.07	N 190 x 5 x 30 x 36 - DIN 5480	190	630	190	595
SK 13.07	N 220 x 5 x 30 x 42 - DIN 5480	215	706	220	666
SK 14.07	N 220 x 5 x 30 x 42 - DIN 5480	215	706	220	666
SK 15.07	N 250 x 5 x 30 x 48 - DIN 5480	245	790	250	745

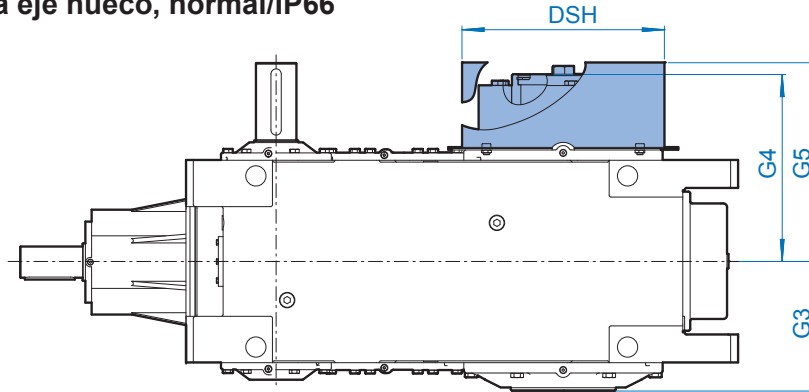
* Divergencia dimensiones para la opción DRY, por favor póngase en contacto con NORD DRIVESYSTEMS.



H / H66 - Tapas para eje hueco, normal/IP66

B - Conjunto arandela de fijación

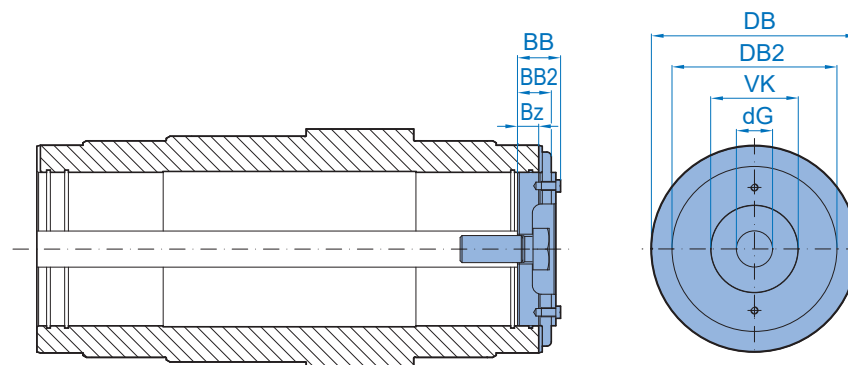
H/H66 - Tapas para eje hueco, normal/IP66



	∅ DSH	G3	G4	G5
SK 5.07	258	192,5	255,5	287,5
SK 6.07	258	192,5	255,5	287,5
SK 7.07	319	199	286	308
SK 8.07	319	199	286	308
SK 9.07	453	253	373	393
SK 10.07	453	253	373	393
SK 11.07	460	280	410	440
SK 12.07	500	315	455	480
SK 13.07	550	353	527	555
SK 14.07	550	383	557	585
SK 15.07	630	395	575	605

Resto de dimensiones disponibles a petición del cliente

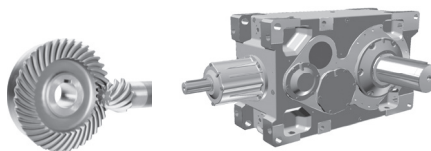
B - Conjunto arandela de fijación



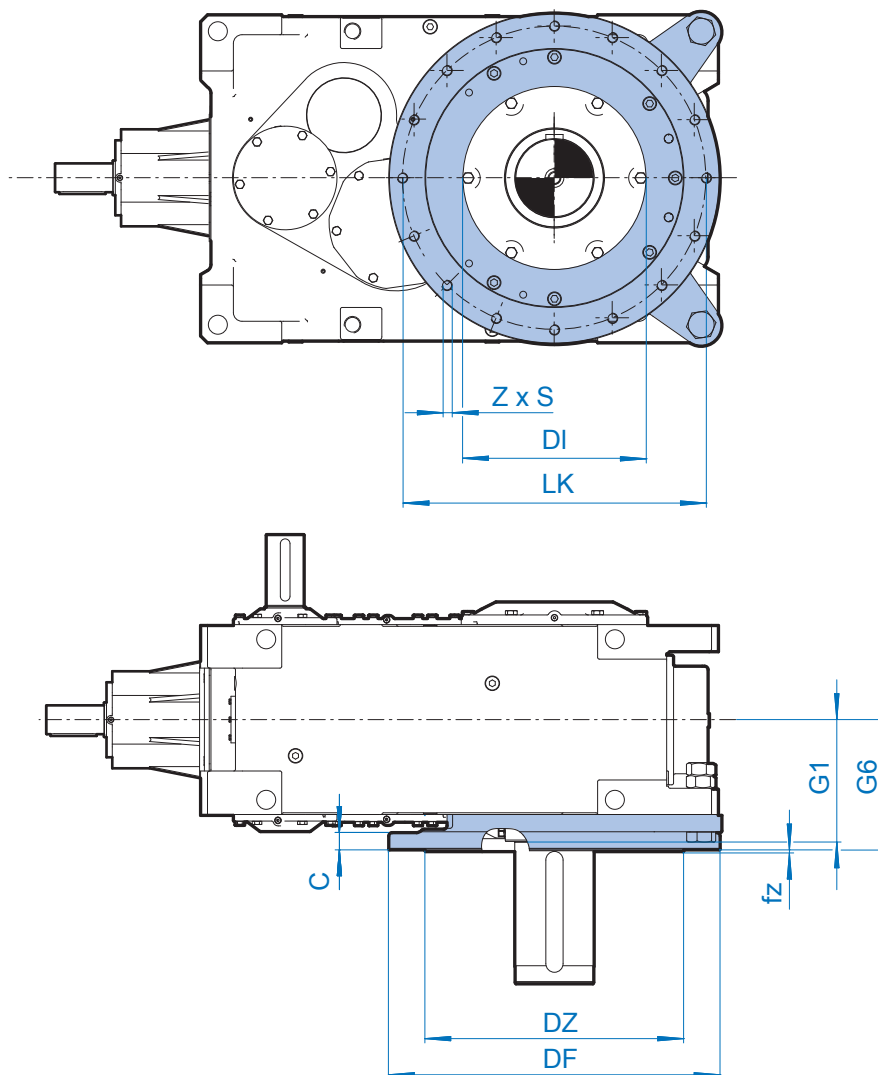
	∅ DB	∅ DB2	∅ VK	BB	BB2	Bz	∅ dG
SK 5.07	135	-	62	30,0	30,0	10,0	26 (M24)
SK 6.07	135	-	62	30,0	30,0	10,0	26 (M24)
SK 7.07	155	124,8	49	27,0	22,0	10,0	26 (M24)
SK 8.07	155	124,8	49	27,0	22,0	10,0	26 (M24)
SK 9.07	215	159,8	100	42,5	27,5	15,5	33 (M36)
SK 10.07	215	159,8	100	42,5	27,5	15,5	33 (M36)
SK 11.07	215	169,8	100	42,5	37,5	27,5	33 (M36)
SK 12.07	235	189,8	100	44,5	39,5	29,5	33 (M36)
SK 13.07	275	229,8	100	56,5	51,5	36,5	52 (M48)
SK 14.07	275	229,8	100	56,5	51,5	36,5	52 (M48)
SK 15.07	295	∅ 249,8	100	56,5	51,5	36,5	52 (M48)

Resto de dimensiones a petición del cliente

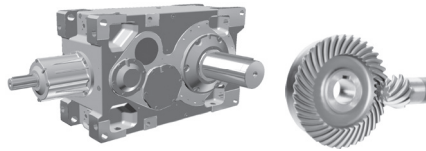
F - Brida de salida baja



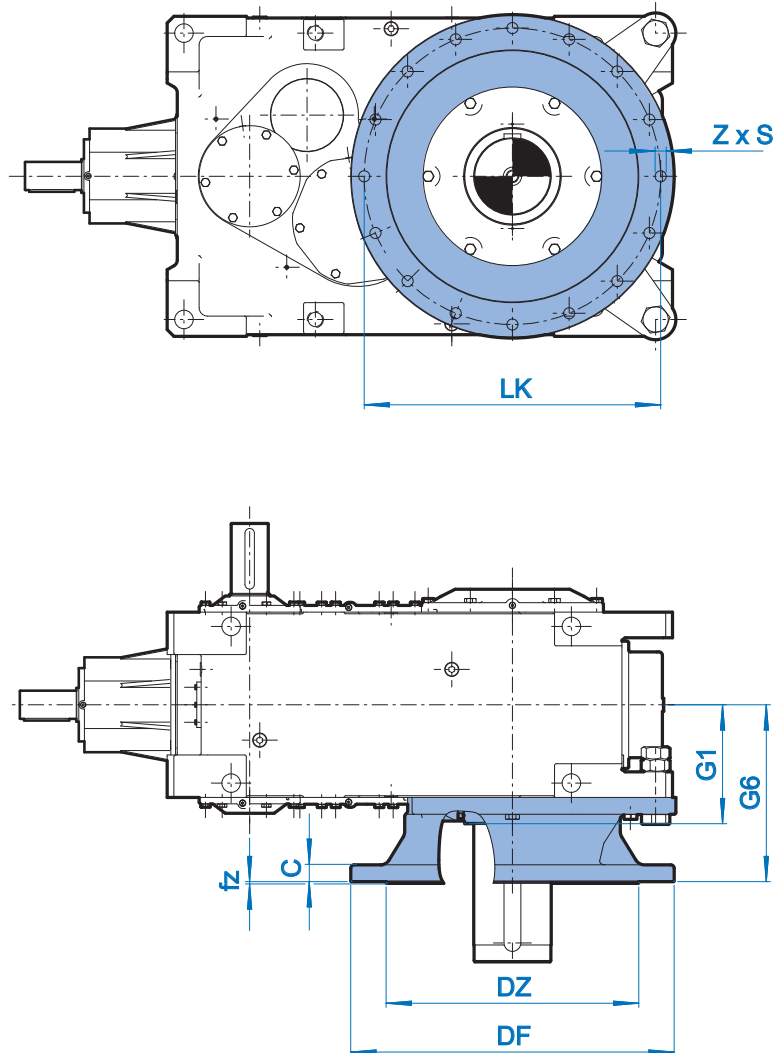
F - Brida de salida baja



	$\varnothing DF$	G1	G6	$\varnothing LK$	$\varnothing DZ$	$\varnothing DI$	c	fz	z	s
SK 5.07	950	192,5	234,5	400	350	250	22	5	8	M16
SK 6.07	950	192,5	234,5	400	350	250	22	5	8	M16
SK 7.07	550	197	237	500	450	308	28	5	8	M16
SK 8.07	550	197	237	500	450	308	28	5	8	M16
SK 9.07	660	253	297,5	600	550	434	35	8	8	M24
SK 10.07	660	253	297,5	600	550	434	35	8	8	M24
SK 11.07	730	280	300	680	580	420	40	5	12	M24
SK 12.07	840	315	304	760	650	470	50	5	12	M30
SK 13.07	960	353	375	880	750	530	50	5	16	M30
SK 14.07	960	383	405	880	750	530	50	5	16	M30
SK 15.07	1100	395	435	980	900	600	60	10	16	M36

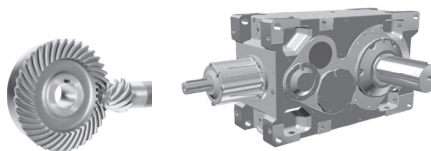


FK - Brida con collo

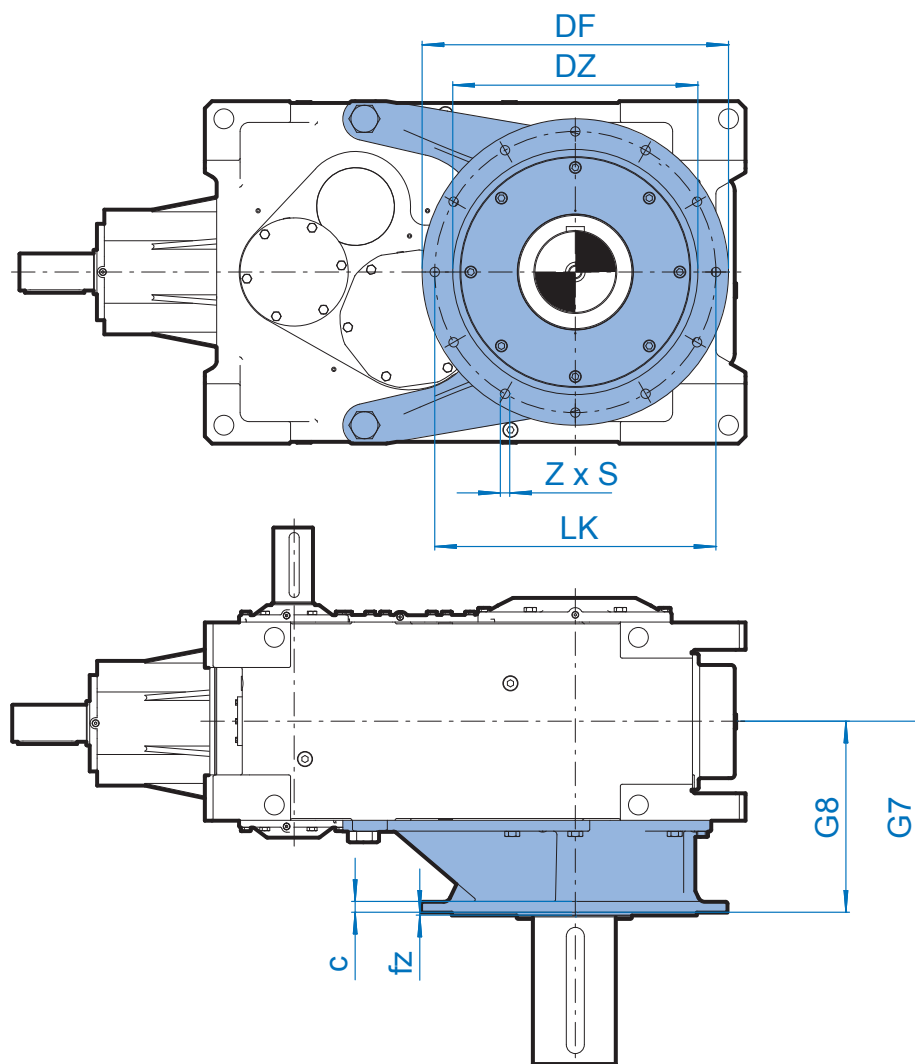


	\varnothing DF	G1	G6	\varnothing LK	DZ	DI	c	fz	z	\varnothing S
SK 5.07	950	192,5	234,5	400	350	250	22	5	8	17,5
SK 6.07	950	192,5	234,5	400	350	259	22	5	8	17,5
SK 7.07	550	197	237	500	450	308	28	5	8	17,5
SK 8.07	550	197	237	500	450	308	28	5	8	17,5
SK 9.07	660	253	297,5	600	550	434	35	8	8	26
SK 10.07	660	253	297,5	600	550	434	35	8	8	26
SK 11.07	730	280	420	680	560	420	40	5	12	26
SK 12.07	840	315	470	760	650	470	50	5	12	33
SK 13.07	960	353	525	880	750	530	50	5	16	33
SK 14.07	---	---	---	---	---	---	---	---	---	---
SK 15.07	---	---	---	---	---	---	---	---	---	---

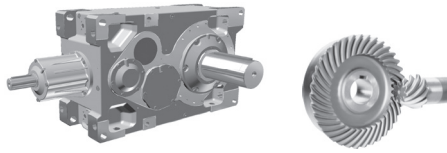
FVL2 / FVL3 / FVL4 - Brida para agitador y Drywell



FVL2/FVL3/FVL4 - Brida para agitador y Drywell

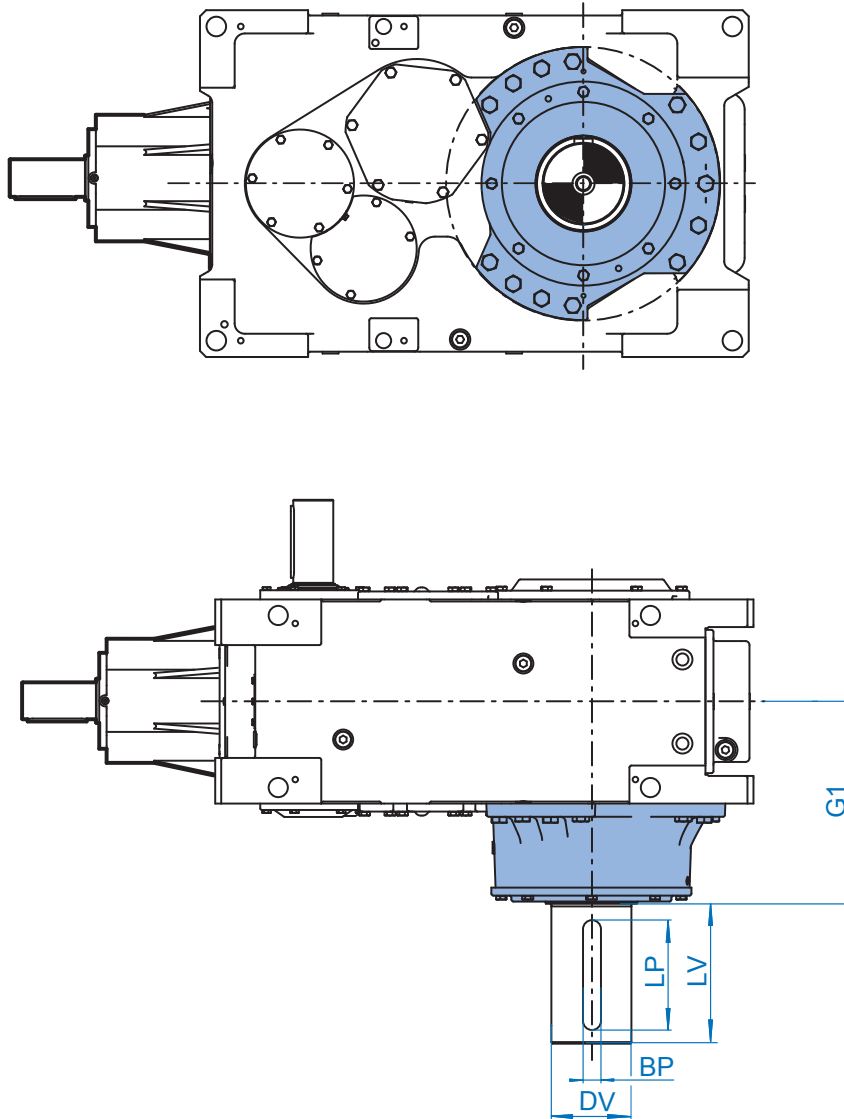


	G7	G8	ø DF	ø DZ	ø LK	fz	c	z	s
SK 5.07	401,5	396,5	550	450	500	5	29,5	8	17,5
SK 6.07	401,5	396,5	550	450	500	5	29,5	8	17,5
SK 7.07	485	477	660	550	600	6	28,5	8	22
SK 8.07	485	477	660	550	600	6	28,5	8	22
SK 9.07	517,5	509,5	660	550	600	8	35	8	26
SK 10.07	517,5	509,5	660	550	600	8	35	8	26
SK 11.07	450	440	675	540	620	5	40	10	22
	465	455	760	600	700	5	50	12	22
SK 12.07	485	470	760	600	700	5	50	12	22
SK 13.07	543	530	850	680	780	5	50	12	26
SK 14.07	575	560	850	680	780	5	50	12	26
SK 15.07	645	630	1000	800	930	8	60	16	33



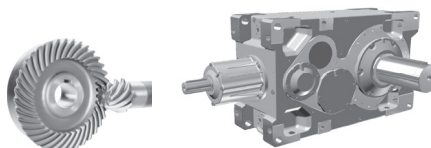
VL6 - Versión con rodamiento reforzado para agitador sin brida

VL6 - Versión con rodamiento reforzado para agitador sin brida

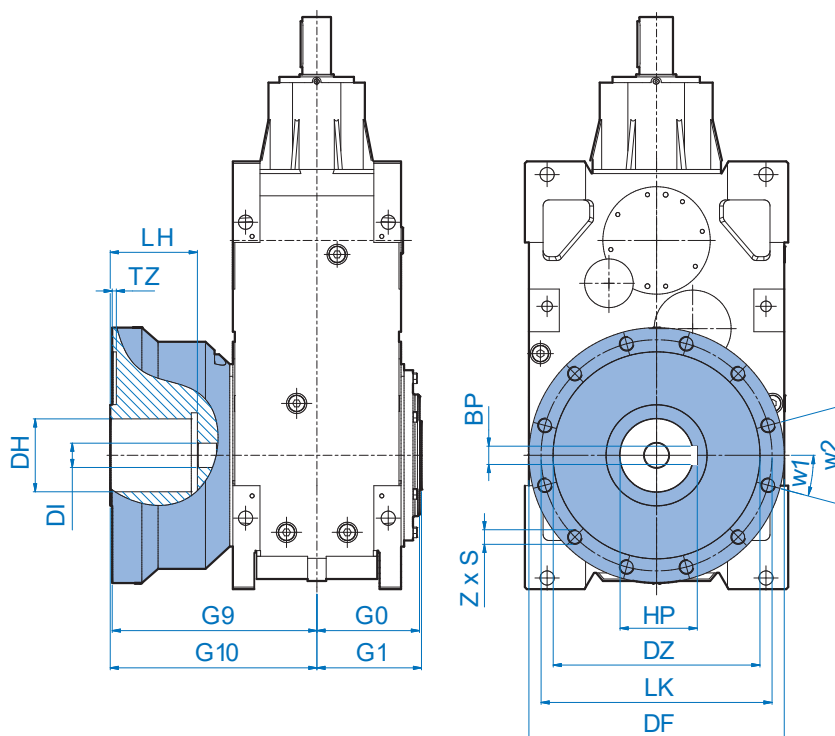


	G1	LV	∅ DV	LP	BP
SK 5.07	401,5	210	120	180	32
SK 6.07	401,5	210	120	180	32
SK 7.07	485	250	140	200	36
SK 8.07	485	250	140	200	36
SK 9.07	517,5	300	160	260	40
SK 10.07	517,5	300	160	260	40
SK 11.07	450	300	170	260	40
SK 12.07	505	350	200	300	45
SK 13.07	542	410	230	350	50
SK 14.07	572	410	250	360	56
SK 15.07	645	410	250	360	56

VL5 - Brida del extrusor

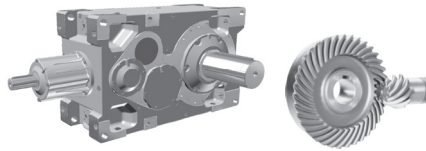


VL5 - Brida del extrusor

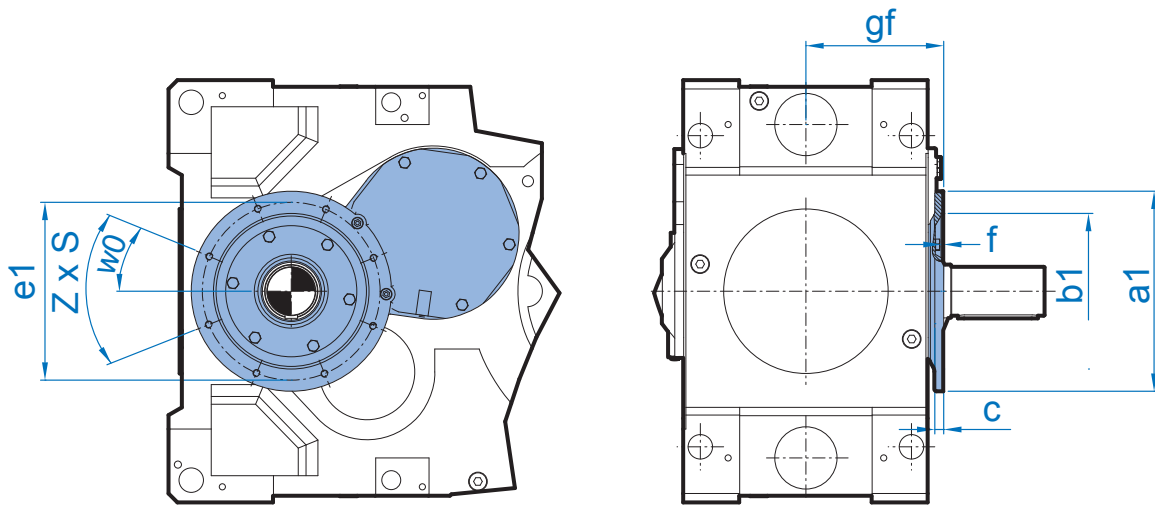


Planos dimensionales

	Tipo de rodamiento APRL	BP	DF	DH	DI	DZ	G0	G1	G9	G10	HP	LH	LK	Z	S	TZ	w1	w2
SK 5.07 SK 6.07	29 432	28	470	100	60	390	207,5	212,5	408,5	413,5	106,4	170	430	8	M30x50	10	22,5	45
	29 436	32	470	120	60	390	207,5	212,5	408,5	413,5	127,4	170	430	8	M30x50	10	22,5	45
SK 7.07 SK 8.07	29 436	32	560	120	60	460	210	215	450	455	127,4	215	510	12	M36x58	10	15	30
	29 440	32	560	130	60	460	210	215	450	455	137,4	215	510	12	M36x58	10	15	30
	29 444	36	560	150	60	460	210	215	450	455	158,4	215	510	12	M36x58	10	15	30
SK 9.07 SK 10.07	29 440	32	560	130	60	460	253	258	482,5	487,5	137,4	215	510	12	M36x58	10	15	30
	29 444	36	560	150	60	460	253	258	482,5	487,5	158,4	215	570	12	M36x58	10	15	30
	29 452	45	630	180	60	510	253	258	505	510	190,4	215	570	12	M36x58	10	15	30
SK 11.07	29 452	45	630	180	60	510	268	273	510	515	190,4	215	570	12	M36x58	10	15	30
	29 456	45	680	200	60	550	268	273	528	533	210,4	300	615	12	M36x58	10	15	30

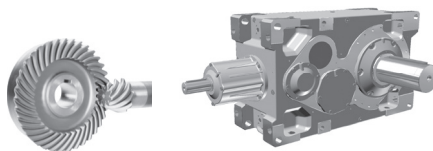


F1 - Brida de entrada

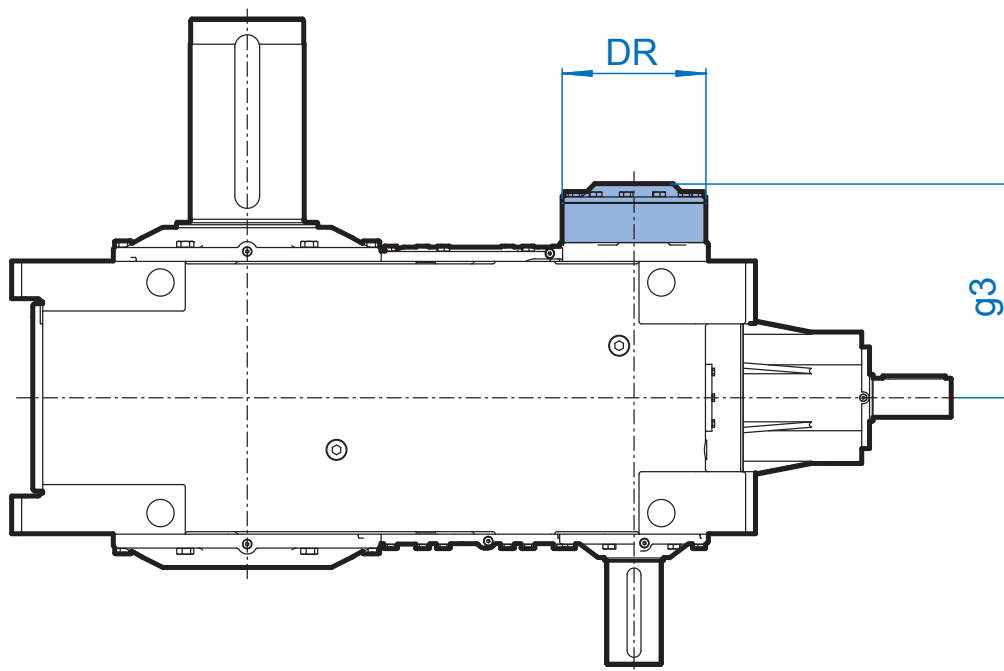


	gf	ø a1	ø b1	ø e1	c	f	w0°	z x s
SK 5.07	200,5	300	230	265	20	6	22,5	8 x M12
SK 6.07	200,5	300	230	265	20	6	22,5	8 x M12
SK 7.07	203,5	350	250	300	20	6	22,5	8 x M16
SK 8.07	203,5	350	250	300	20	6	22,5	8 x M16
SK 9.07	236	350	250	300	20	6	22,5	8 x M16
SK 10.07	236	350	250	300	20	6	22,5	8 x M16
SK 11.07	255	450	350	400	20	6,5	22,5 / 27,5	8 x M16
SK 12.07	290	550	450	500	25	6,5	21,5	8 x M16
SK 13.07	315	550	450	500	25	6,5	23	8 x M16
SK 14.07	345	550	450	500	25	6,5	23	8 x M16
SK 15.07	370	550	450	500	25	6,5	24	8 x M16

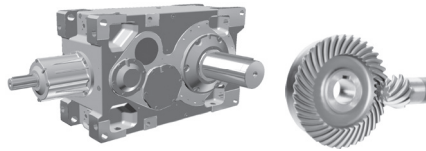
R - Antirretorno



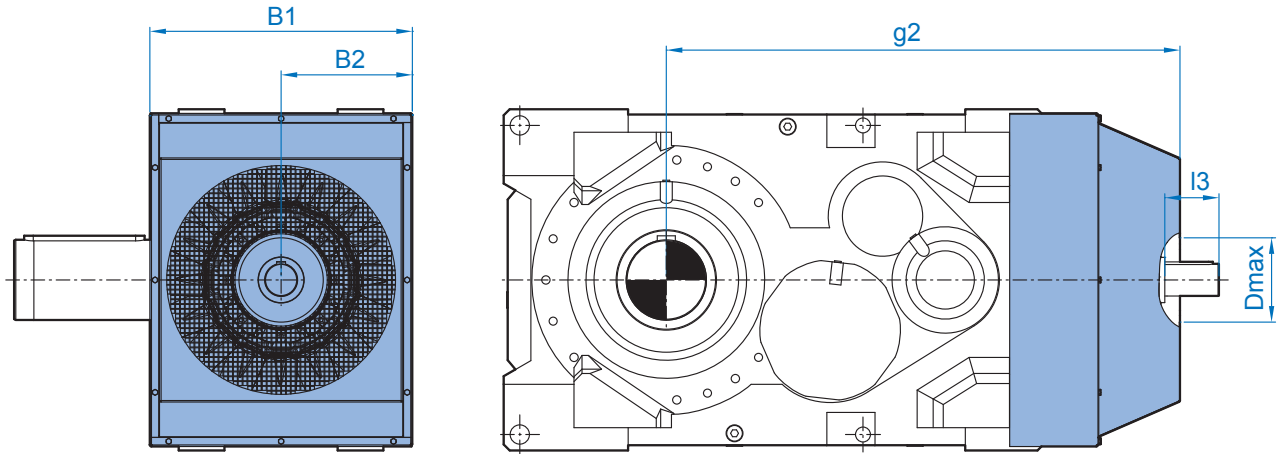
R - Antirretorno



	i_N - Relación	DR	g3
SK 5407	18,0 - 100	175	283
SK 5507	112,0 - 400	150	265,5
SK 6407	20,0 - 112	175	283
SK 6507	125,0 - 450	150	265,5
SK 7407	18,0 - 100	190	297
SK 7507	112,0 - 400	175	288
SK 8407	20,0 - 112	190	297
SK 8507	125,0 - 450	175	288
SK 9407	18,0 - 100	210	329,5
SK 9507	112,0 - 400	190	326,5
SK 10407	20,0 - 112	210	329,5
SK 10507	125,0 - 450	190	326,5
SK 11407	11,2 - 80	245	360
SK 11507	112,0 - 400	190	340
	80,0 - 100	210	350
SK 12407	112,6 - 71	290	415
SK 12507	80,0 - 400	210	385
SK 13407	12,6 - 71	290	431
SK 13507	80,0 - 400	210	416,5
SK 14407	20,0 - 90	290	465
SK 14507	111,0 - 400	210	445
SK 15407	12,6 - 71	400	510
SK 15507	80,0 - 400	290	485



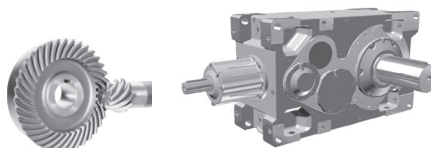
FAN - Ventilador



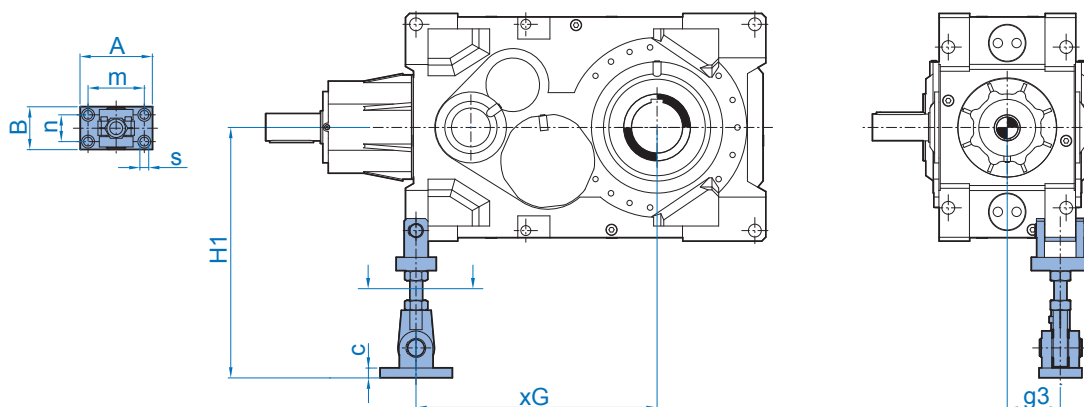
FAN	i_N - Relación	B1	B2	g2	I3	\varnothing Dmax
SK 5407	18,0 - 100	427	213,5	714	54	110
SK 5507	112,0 - 400	427	213,5	664	39	110
SK 6407	20,0 - 112	427	213,5	739	54	110
SK 6507	125,0 - 450	427	213,5	689	39	110
SK 7407	18,0 - 50	438	219	848,5	74	170
	56,0 - 100				44	
SK 7507	112,0 - 400	438	219	796,5	24	170
SK 8407	20,0 - 56	438	219	873,5	74	170
	63,0 - 112				44	
SK 8507	125,0 - 450	438	219	821,5	44	170
SK 9407	18,0 - 50	503	251,5	968,5	74	170
	56,0 - 100				64	
SK 9507	112,0 - 400	503	251,5	938,5	44	170
SK 10407	20,0 - 56	503	251,5	998,5	74	170
	63,0 - 112				64	
SK 10507	125,0 - 450	503	251,5	978,5	44	170
SK 11407	12,6 - 45	574	287	1125	100	210
	50,0 - 71				70	
SK 11507	80,0 - 400	574	287	1050	70	210
SK 12407	12,6 - 45	654	327	1280	135	220
	50,0 - 71				105	
SK 12507	80,0 - 400	654	327	1190	75	220
SK 13407	12,6 - 45	704	352	1425	135	240
	50,0 - 71				105	
SK 13507	80,0 - 400	704	352	1365	105	240
SK 14407	20,0 - 50	750	375	1485	135	240
	55,0 - 90				105	
SK 14507	100,0 - 400	750	375	1485	105	240
SK 15407	12,6 - 45	814	407	1665	160	250
	50,0 - 71				130	
SK 15507	80,0 - 400	814	407	1585	100	250

D - Brazo de reacción

ED - Brazo de reacción elástico

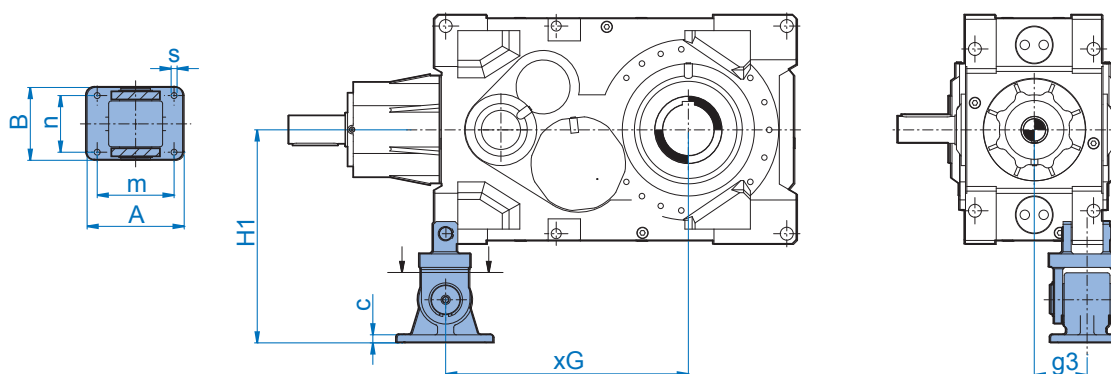


D - Brazo de reacción

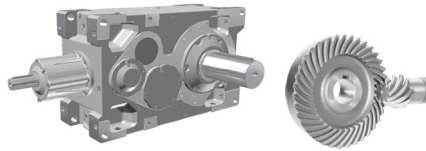


	H1max	H1min	xG	g3	c	A	B	m	n	s
SK 5.07	615	595	475	149	19	200	160	120	160	17,5
SK 6.07	615	595	500	149	19	200	160	120	160	17,5
SK 7.07	645	625	550	150,5	19	200	160	120	160	17,5
SK 8.07	685	665	575	150,5	19	200	160	120	160	17,5
SK 9.07	715	675	692,5	174	19	200	160	120	160	17,5
SK 10.07	765	725	722,5	174	19	200	160	120	160	17,5
SK 11.07	865	825	800	165	29	240	220	180	160	22
SK 12.07	935	895	900	195	29	290	250	220	180	26
SK 13.07	990	950	1005	210	29	290	250	220	180	26
SK 14.07	1080	1050	1060	240	39	330	300	250	220	33
SK 15.07	1120	1080	1200	247,5	39	330	300	250	220	33

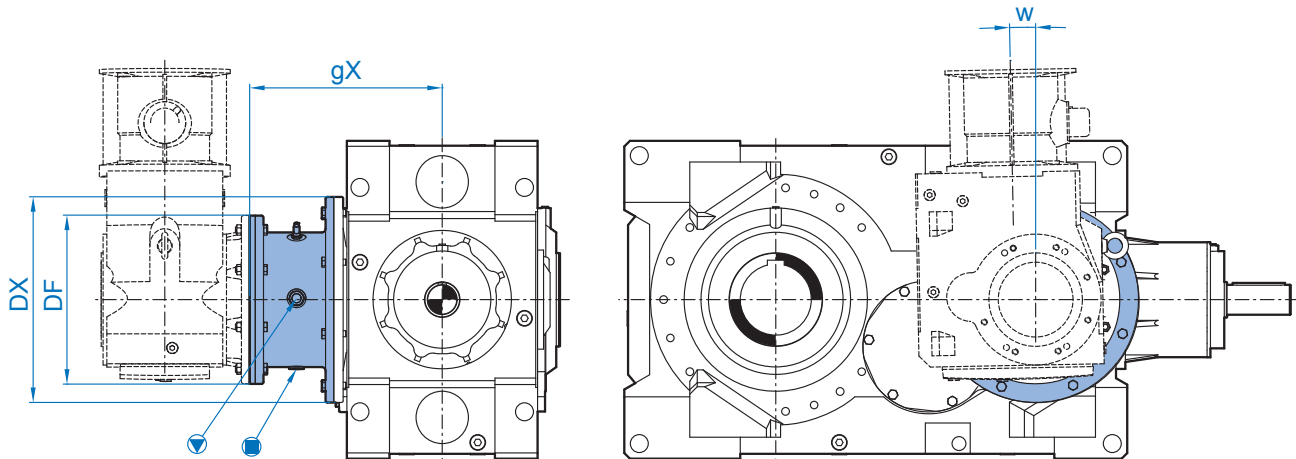
ED - Brazo de reacción elástico



	H1	xG	g3	c	A	B	m	n	s
SK 5.07	460	475	149	21	200	160	160	120	17
SK 6.07	460	500	149	21	200	160	160	120	17
SK 7.07	490	550	150,5	21	200	160	160	120	17
SK 8.07	520	575	150,5	21	200	160	160	120	17
SK 9.07	655	692,5	174	25	260	200	190	140	22
SK 10.07	705	722,5	174	25	260	200	190	140	22
SK 11.07	740	800	167,5	30	360	270	285	210	22
SK 12.07	790	900	196	30	360	270	285	210	22
SK 13.07	890	1005	210	40	400	320	310	230	33
SK 14.07	940	1060	240	40	400	320	310	230	33
SK 15.07	980	1200	245,5	40	400	320	310	230	33

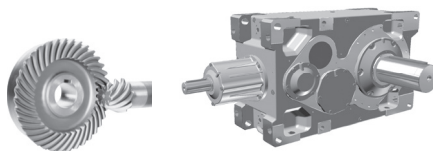


WX - Accionamiento auxiliar

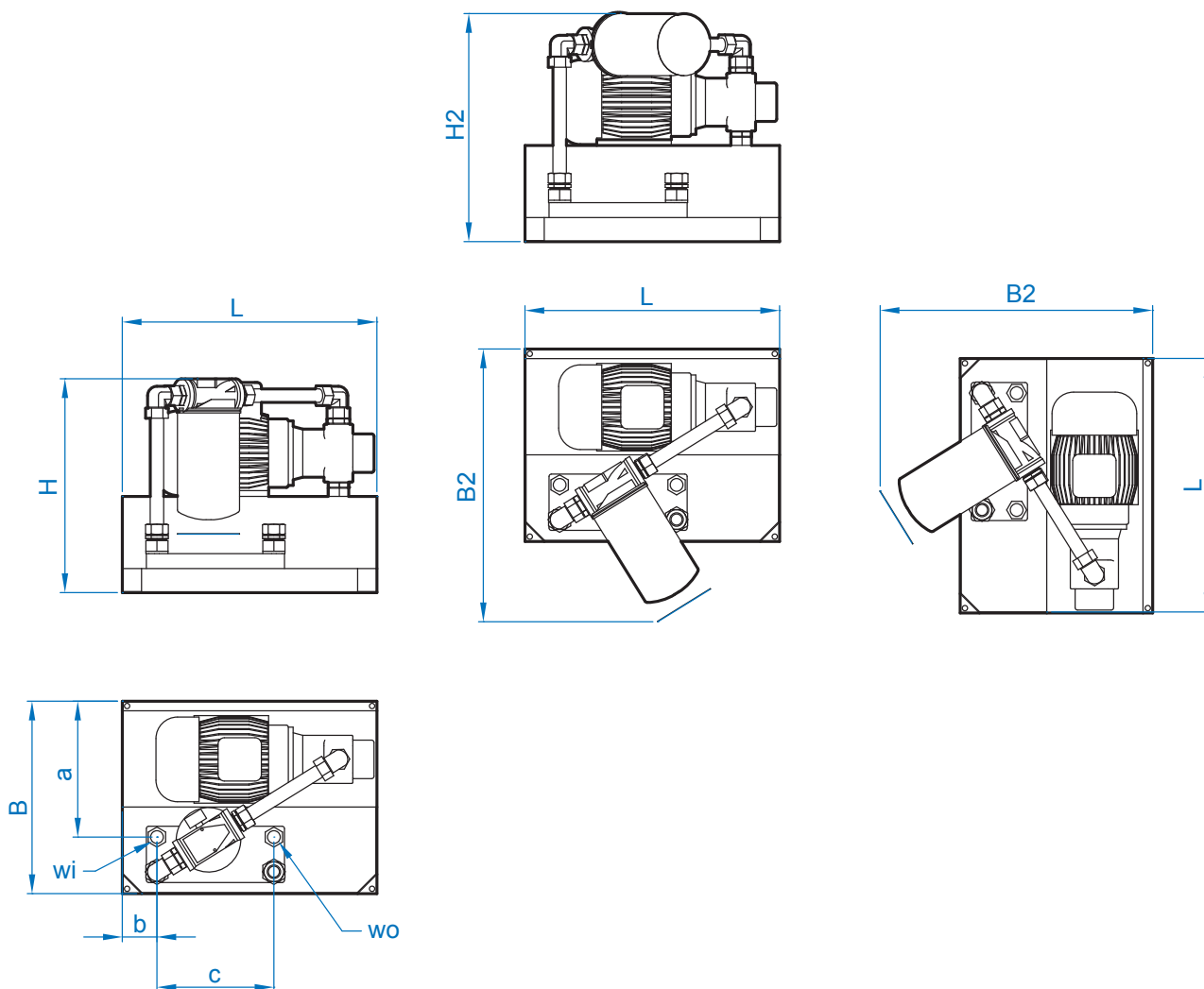


		\varnothing DX	\varnothing DF	gX	w
SK 5.07	SK 9022.1 VF	300	250	345,5	0°
	SK 9032.1 VF	300	250	345,5	0°
SK 6.07	SK 9022.1 VF	300	250	345,5	0°
	SK 9032.1 VF	300	250	345,5	0°
SK 7.07	SK 9022.1 VF	350	250	371,5	0°
	SK 9042.1 VF	350	350	371,5	0°
SK 8.07	SK 9022.1 VF	350	250	371,5	0°
	SK 9042.1 VF	350	350	371,5	0°
SK 9.07	SK 9032.1 VF	350	250	404	0°
	SK 9042.1 VF	350	350	404	0°
SK 10.07	SK 9032.1 VF	350	250	404	0°
	SK 9042.1 VF	350	350	404	0°
SK 11.07	SK 9052.1 VF	450	450	465	0°
	SK 9072.1 VF	450	450	445	0°
SK 12.07	SK 9072.1 VF	550	450	545	0°
	SK 9082.1 VF	550	450	515	0°
SK 13.07	SK 9072.1 VF	550	450	565	0°
	SK 9082.1 VF	550	450	535	0°
SK 14.07	SK 9072.1 VF	550	450	595	0°
	SK 9082.1 VF	550	450	565	0°
SK 15.07	SK 9082.1 VF	550	550	655	0°
	SK 9092.1 VF	550	660	620	0°

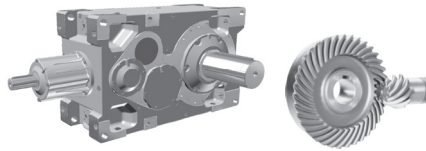
CS1 - Radiador externo aceite / agua



CS1 - Radiador externo aceite / agua

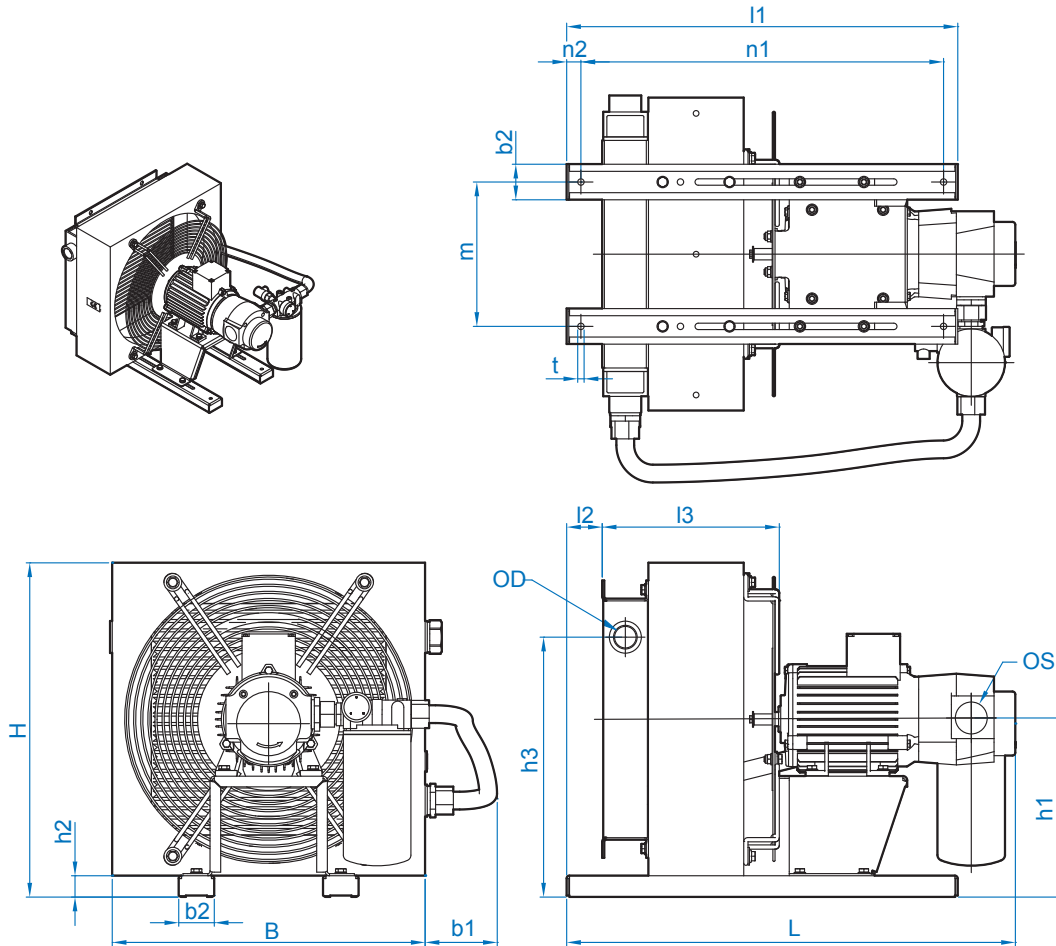


	L	B	B2	H	H2	a	b	c	wi	wo
A	480	420	500	400	430	250	80	278	G 1/2	G 1/2
B	520	394	530	431	450	287	175,5	234	G 3/4	G 3/4
C	520	394	530	431	450	287	175,5	234	G 3/4	G 3/4
D	530	450	570	450	480	282	70	243	G 3/4	G 3/4
E	530	450	570	450	480	282	70	243	G 3/4	G 3/4
F	530	450	570	450	480	282	70	243	G 3/4	G 3/4
G	600	550	650	500	530	340	50	320	G 1	G 1
H	600	550	650	500	530	340	50	320	G 1	G 1



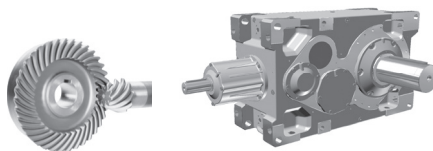
CS2 - Radiador externo aceite / aire

CS2 - Radiador externo aceite / aire

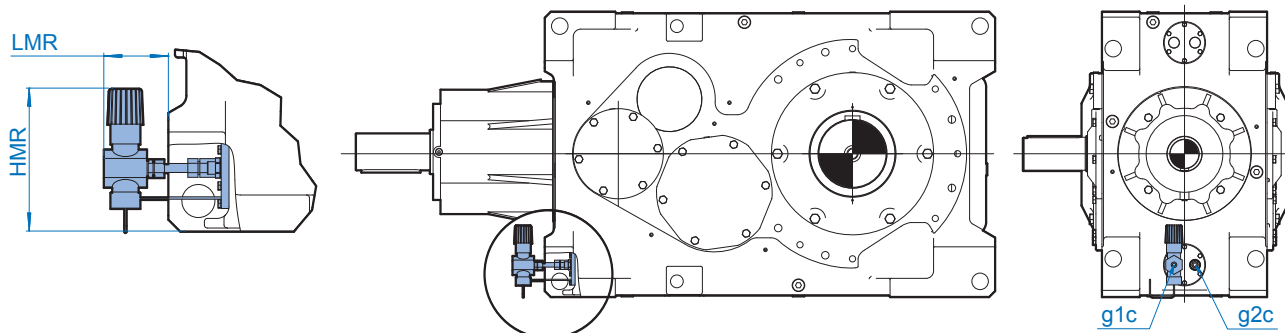


	L	l1	l2	l3	B	b1	b2	H	h1	h2	h3	n1	n2	m	t	os	od
A	755	560	43	173	330	137	30	355	185	15	330	525	15	160	Ø9	G 3/4	G 3/4
B	793	560	43	190	380	137	30	500	235	15	429	525	15	290	Ø9	G 3/4	G 3/4
C	793	560	43	190	380	137	30	500	235	15	429	525	15	290	Ø9	G 3/4	G 3/4
D	932	680	37	229	485	134	30	567	270	20	490	640	20	425	Ø8	G 1 1/2	G 1
E	932	680	37	229	485	134	30	567	270	20	490	640	20	425	Ø8	G 1 1/2	G 1
F	932	680	37	229	485	134	30	567	270	20	490	640	20	425	Ø8	G 1 1/2	G 1
G	1028	680	40	289	584	134	30	687	330	20	579	515	20	482	Ø9	G 1 1/2	G 1 1/4
H	1142	870	42	289	706	119	50	806	408	55	707	830	20	560	Ø12	G 1 1/2	G 1 1/4

CC - Serpentin de agua interno OH - Calentador del aceite

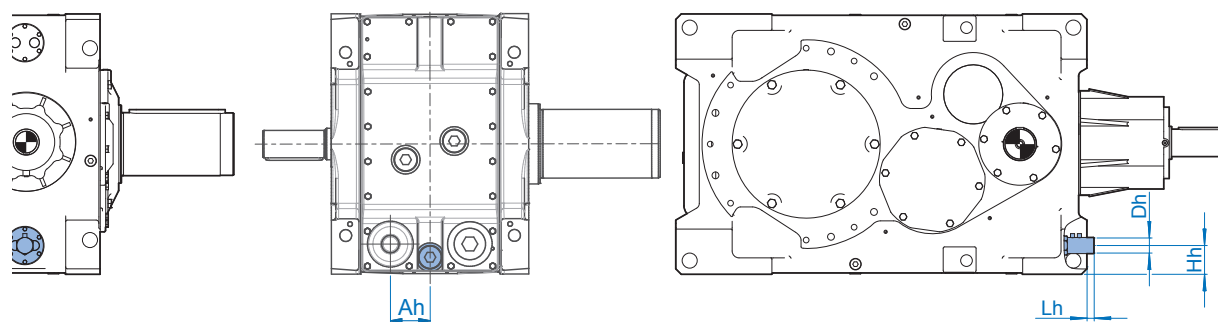


CC - Serpentin de agua interno (serpentin de refrigeración)



	g1c	g2c	HMR	LMR
SK 5.07	G 3/8"	G 3/8"	238	108
SK 6.07	G 3/8"	G 3/8"	238	108
SK 7.07	G 3/8"	G 3/8"	238	108
SK 8.07	G 3/8"	G 3/8"	238	108
SK 9.07	G 3/8"	G 3/8"	238	108
SK 10.07	G 3/8"	G 3/8"	238	108
SK 11.07	G 1/2"	G 1/2"	238	108
SK 12.07	G 1/2"	G 1/2"	238	108
SK 13.07	G 1/2"	G 1/2"	238	108
SK 14.07	G 1/2"	G 1/2"	238	108
SK 15.07	G 1/2"	G 1/2"	238	108

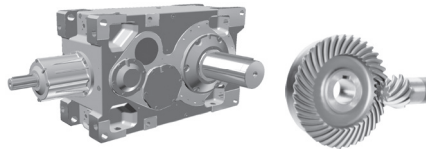
OH - Calentador del aceite



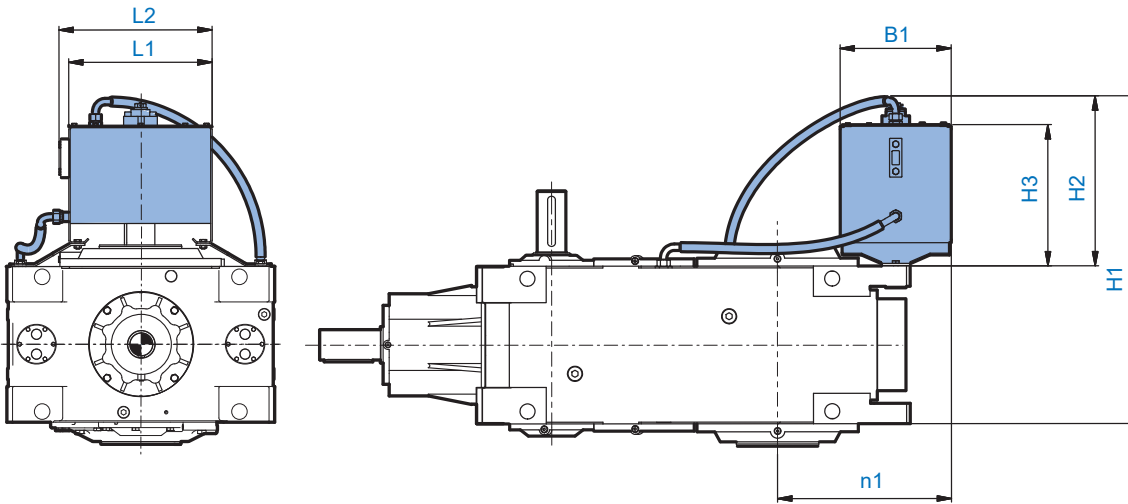
	Ah	∅ Dh	Hh	Lh	340 W	380 W	470 W	590 W	760 W	870 W	1030 W	1410 W
SK 5.07	69,5	80	52,5	77,5	M1/M3 *							
SK 6.07	69,5	80	52,5	77,5	M1/M3 *							
SK 7.07	67,5	80	62,5	60		M1/M3 *						
SK 8.07	74	80	62,5	61,5		M1/M3 *						
SK 9.07	85	80	69,5	58			M1/M3 *					
SK 10.07	87,5	80	70	63,5			M1/M3 *					
SK 11.07	70	80	90	57				M1			M3	
SK 12.07	95	80	110	49				M1			M3	
SK 13.07	100	80	100	49					M1			M3
SK 14.07	100	80	95	39					M1			M3
SK 15.07	125	80	110	20						M1		M3

* Si el rendimiento calefactor es superior, póngase en contacto con NORD DRIVESYSTEMS.

A menudo, para otras posiciones de montaje se dispone de una calefacción de aceite, pero esto depende del nivel de aceite. A este respecto póngase en contacto con NORD DRIVESYSTEMS.



OT - Tanque de nivel de aceite



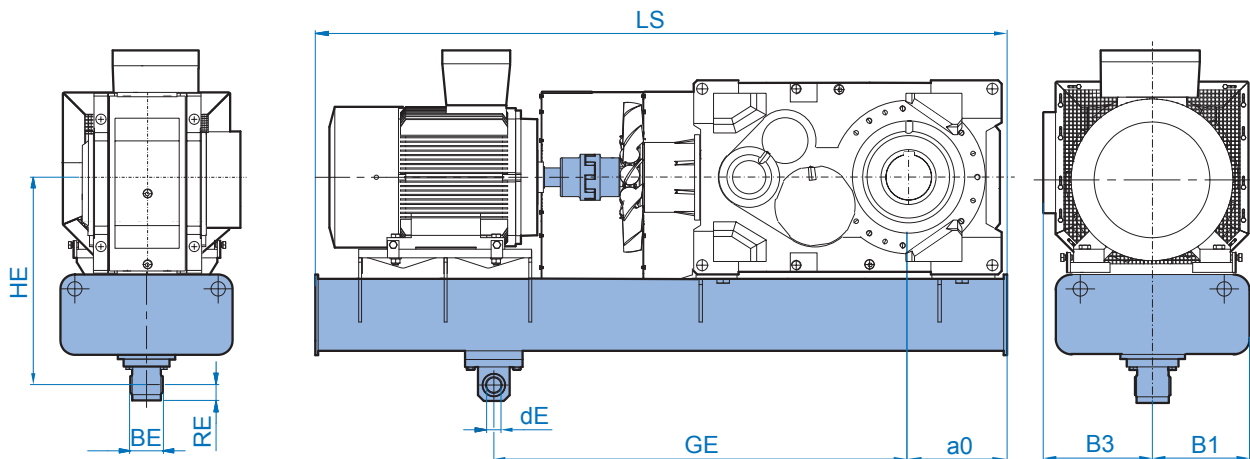
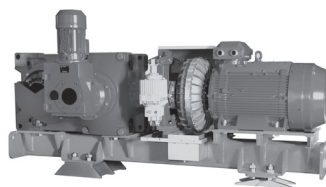
Fijación M5 / M6	ø L1	ø L2	H1	H2	H3	n1	B1
SK 5.07	275	302	771,5	426,5	397,5	440	200
SK 6.07	275	302	771,5	426,5	397,5	440	200
SK 7.07	400	427	824,5	474,5	394,5	425	310
SK 8.07	400	427	858	508	428	455	310
SK 9.07	400	427	923	508	428	457,5	310
SK 10.07	400	427	879	464	384	490	310
SK 11.07	400	427	914	474	394	485	310
SK 12.07	400	427	979,5	469,5	389,5	520	310
SK 13.07	400	427	1069	519	439	580	310
SK 14.07	400	427	1133	523	443	610	310
SK 15.07	400	427	1156	506	426	645	310

Planos dimensionales de bancadas y soportes de motor

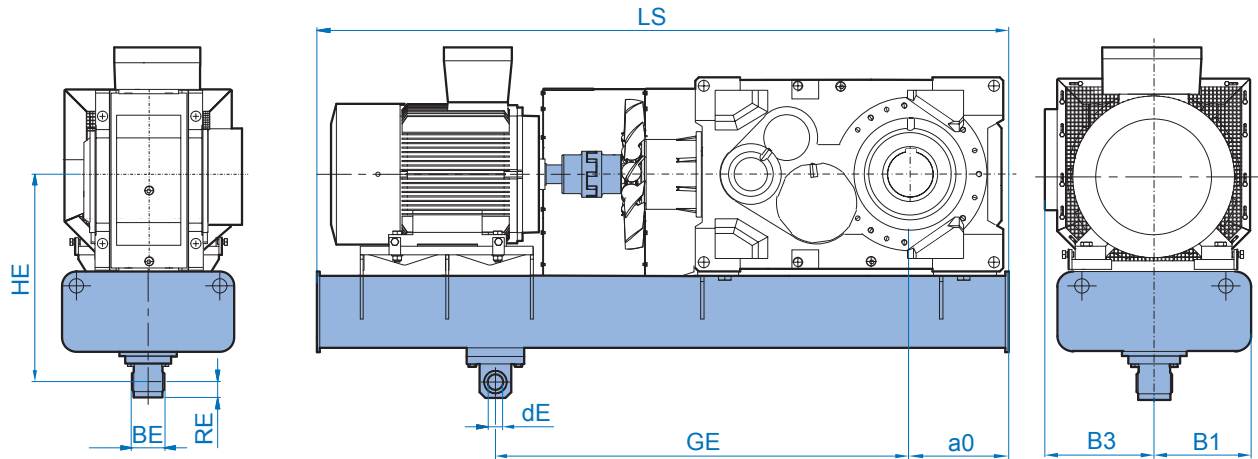
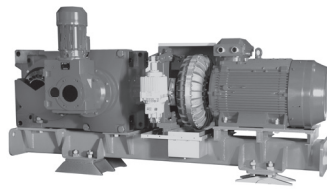
SK .407 / .507 MSK	264
SK .407 / .507 MSKB	266
SK .407 / .507 MST	268
SK .407 / .507 MSTB	270
SK .407 / .507 MFK	272
SK .407 / .507 MFKB	274
SK .407 / .507 MFT	276
SK .407 / .507 MFTB	278

Nota: Las dimensiones finales de la base flotante y el marco de la fundación se definen para cada pedido.

SK ..407 MSK SK ..507 MSK

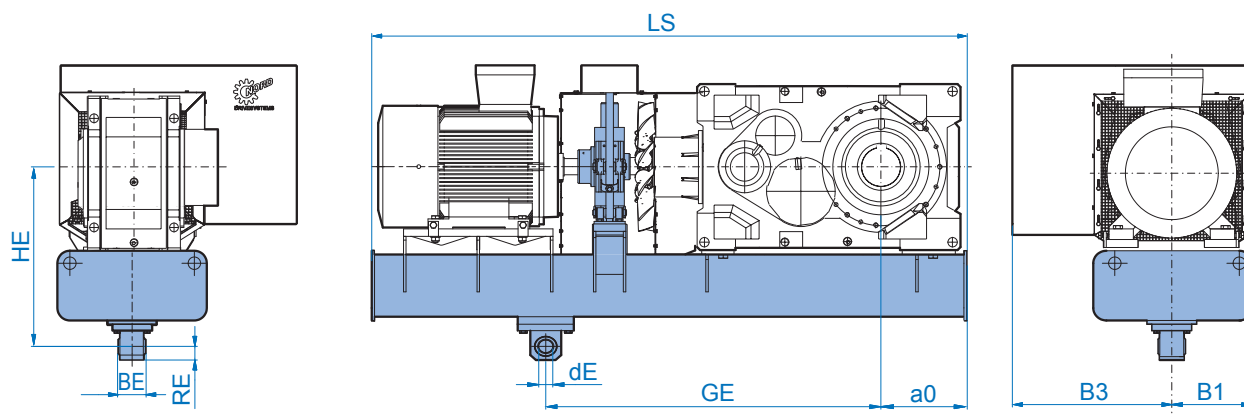
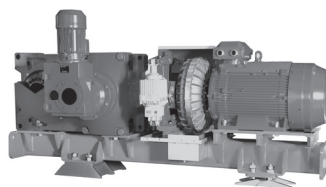


MSK	Tamaño del motor	LS	B1	B3	a0	HE	GE	BE	RE	dE
SK 5407 SK 5507	132S/4 - 132M/4	1600	400	290	275	668	900	110	50	50
	160M/4 - 225M/4	1800	400	290	275	668	900	110	50	50
	250M/4 - 315M/4	2100	400	290	275	668	900	110	50	50
	315MA/4 - 315L/4	2350	400	290	275	668	900	110	50	50
SK 6407 SK 6507	132S/4 - 132S/4	1600	400	290	305	688	900	110	50	50
	132M/4 - 200L/4	1850	400	290	305	688	900	110	50	50
	225S/4 - 280M/4	2100	400	290	305	688	900	110	50	50
	315S/4 - 315L/4	2350	400	290	305	688	900	110	50	50
SK 7407 SK 7507	132S/4 - 180L/4	1850	400	315	355	710	1200	110	55	50
	200L/4 - 280M/4	2100	400	315	355	710	1200	110	55	50
	315S/4 - 315S/4	2350	400	315	355	710	1200	110	55	50
SK 8407 SK 8507	132S/4 - 160L/4	1850	400	315	385	735	1200	110	55	50
	180M/4 - 250M/4	2100	400	315	385	735	1200	110	55	50
	280S/4 - 315S/4	2350	400	315	385	735	1200	110	55	50
SK 9407 SK 9507	132S/4 - 180L/4	2100	400	400	390	765	1600	110	55	50
	200L/4 - 280M/4	2350	400	400	390	765	1600	110	55	50
	315S/4 - 315S/4	2600	400	400	390	765	1600	110	55	50
SK 10407 SK 10507	132S/4 - 250M/4	2350	400	400	425	800	1800	110	55	50
	280S/4 - 315S/4	2600	400	400	425	800	1800	110	55	50
SK 11407	225S/4 - 280M/4	2600	400	440	430	900	1800	120	90	100
	315S/4 - 315L/4	2850	400	440	430	900	1800	120	90	100
	315LA/4 - 355M/4	3100	400	440	430	900	1800	120	90	100
SK 11507	160M/4 - 225S/4	2350	400	440	430	900	1800	120	90	100
	225M/4 - 280M/4	2600	400	440	430	900	1800	120	90	100

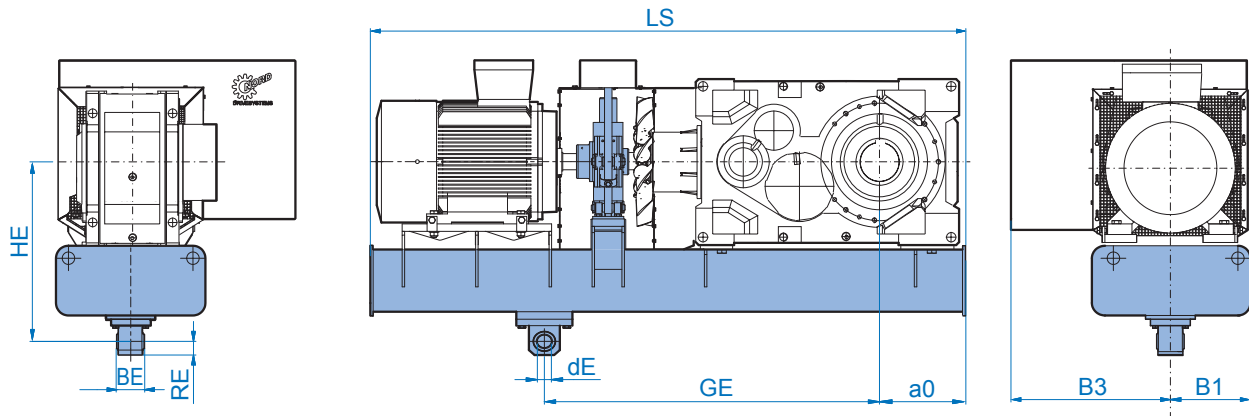
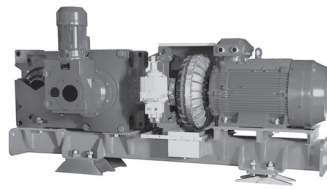


MSK	Tamaño del motor	LS	B1	B3	a0	HE	GE	BE	RE	dE
SK 12407	225S/4 - 280M/4	2850	400	480	465	1050	2000	120	90	100
	315S/4 - 315L/4	3100	400	480	465	1050	2000	120	90	100
	315LA/4 - 355M/4	3350	400	480	465	1050	2000	120	90	100
SK 12507	160M/4 - 250M/4	2600	400	480	465	1050	2000	120	90	100
	280S/4 - 280M/4	2850	400	480	465	1050	2000	120	90	100
SK 13407	250M/4 - 280M/4	3100	400	555	535	1128	1800	230	100	124
	315S/4 - 315LB/4	3350	400	555	535	1128	1800	230	100	124
	355S/4 - 355M/4	3600	400	555	535	1128	1800	230	100	124
SK 13507	180M/4 - 250M/4	2850	400	555	535	1128	1800	230	100	124
	280S/4 - 280M/4	3100	400	555	535	1128	1800	230	100	124
SK 14407	315S/4 - 315L/4	3600	400	585	565	1178	2000	230	100	124
	315LA/4 - 315LB/4	3850	400	585	565	1178	2000	230	100	124
	355S/4 - 355M/4	3850	400	585	565	1178	2000	230	100	124
SK 14507	180M/4 - 250M/4	3100	400	585	565	1178	2000	230	100	124
	280S/4 - 280M/4	3350	400	585	565	1178	2000	230	100	124
SK 15407	280S/4 - 315L/4	3600	400	605	605	1300	2000	230	100	124
	315LA/4 - 315LB/4	3850	400	605	605	1300	2000	230	100	124
	355S/4 - 355M/4	4100	400	605	605	1300	2000	230	100	124
SK 15507	225S/4 - 225M/4	3100	400	605	605	1300	2000	230	100	124
	250M/4 - 315S/4	3350	400	605	605	1300	2000	230	100	124
	315M/4 - 315LB/4	3600	400	605	605	1300	2000	230	100	124

SK ..407 MSKB SK ..507 MSKB

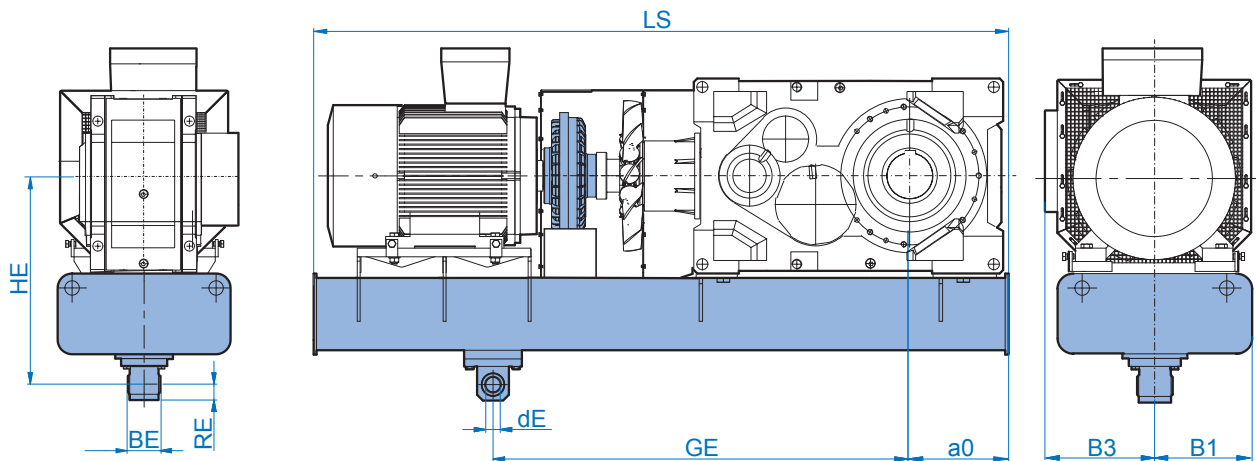
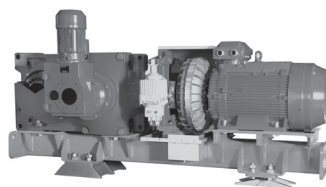


MSKB	Tamaño del motor	LS	B1	B3	a0	HE	GE	BE	RE	dE
SK 5407 SK 5507	132S/4 - 132M/4	1600	400	290	275	668	900	110	50	50
	160M/4 - 225M/4	1800	400	290	275	668	900	110	50	50
	250M/4 - 315M/4	2100	400	290	275	668	900	110	50	50
	315MA/4 - 315L/4	2350	400	290	275	668	900	110	50	50
SK 6407 SK 6507	132S/4 - 132S/4	1600	400	290	305	688	900	110	50	50
	132M/4 - 200L/4	1850	400	290	305	688	900	110	50	50
	225S/4 - 280M/4	2100	400	290	305	688	900	110	50	50
	315S/4 - 315L/4	2350	400	290	305	688	900	110	50	50
SK 7407 SK 7507	132S/4 - 180L/4	1850	400	315	355	710	1200	110	55	50
	200L/4 - 280M/4	2100	400	315	355	710	1200	110	55	50
	315S/4 - 315S/4	2350	400	315	355	710	1200	110	55	50
SK 8407 SK 8507	132S/4 - 160L/4	1850	400	315	385	735	1200	110	55	50
	180M/4 - 250M/4	2100	400	315	385	735	1200	110	55	50
	280S/4 - 315S/4	2350	400	315	385	735	1200	110	55	50
SK 9407 SK 9507	132S/4 - 180L/4	2100	400	400	390	765	1600	110	55	50
	200L/4 - 280M/4	2350	400	400	390	765	1600	110	55	50
	315S/4 - 315S/4	2600	400	400	390	765	1600	110	55	50
SK 10407 SK 10507	132S/4 - 250M/4	2350	400	400	425	800	1800	110	55	50
	280S/4 - 315S/4	2600	400	400	425	800	1800	110	55	50
SK 11407	225S/4 - 280M/4	2600	400	440	430	900	1800	120	90	100
	315S/4 - 315L/4	2850	400	440	430	900	1800	120	90	100
	315LA/4 - 355M/4	3100	400	440	430	900	1800	120	90	100
SK 11507	160M/4 - 225S/4	2350	400	440	430	900	1800	120	90	100
	225M/4 - 280M/4	2600	400	440	430	900	1800	120	90	100

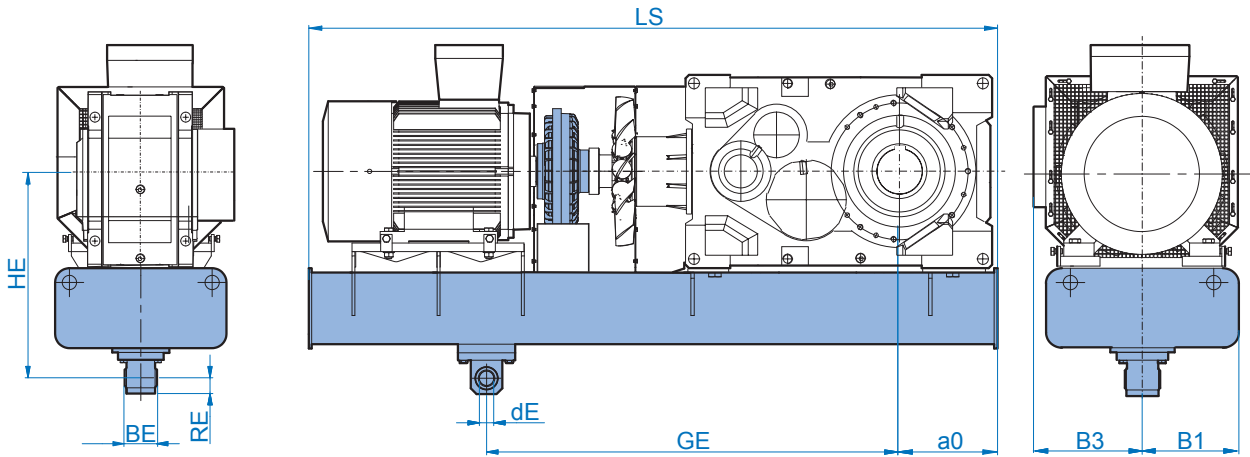
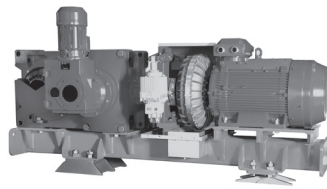


MSKB	Tamaño del motor	LS	B1	B3	a0	HE	GE	BE	RE	dE
SK 12407	225S/4 - 280M/4	2850	400	480	465	1050	2000	120	90	100
	315S/4 - 315L/4	3100	400	480	465	1050	2000	120	90	100
	315LA/4 - 355M/4	3350	400	480	465	1050	2000	120	90	100
SK 12507	160M/4 - 250M/4	2600	400	480	465	1050	2000	120	90	100
	280S/4 - 280M/4	2850	400	480	465	1050	2000	120	90	100
SK 13407	250M/4 - 280M/4	3100	400	555	535	1128	1800	230	100	124
	315S/4 - 315LB/4	3350	400	555	535	1128	1800	230	100	124
	355S/4 - 355M/4	3600	400	555	535	1128	1800	230	100	124
SK 13507	180M/4 - 250M/4	2850	400	555	535	1128	1800	230	100	124
	280S/4 - 280M/4	3100	400	555	535	1128	1800	230	100	124
SK 14407	315S/4 - 315L/4	3600	400	585	565	1178	2000	230	100	124
	315LA/4 - 315LB/4	3850	400	585	565	1178	2000	230	100	124
	355S/4 - 355M/4	3850	400	585	565	1178	2000	230	100	124
SK 14507	180M/4 - 250M/4	3100	400	585	565	1178	2000	230	100	124
	280S/4 - 280M/4	3350	400	585	565	1178	2000	230	100	124
SK 15407	280S/4 - 315L/4	3600	400	605	605	1300	2000	230	100	124
	315LA/4 - 315LB/4	3850	400	605	605	1300	2000	230	100	124
	355S/4 - 355M/4	4100	400	605	605	1300	2000	230	100	124
SK 15507	225S/4 - 225M/4	3100	400	605	605	1300	2000	230	100	124
	250M/4 - 315S/4	3350	400	605	605	1300	2000	230	100	124
	315M/4 - 315LB/4	3600	400	605	605	1300	2000	230	100	124

SK ..407 MST SK ..507 MST

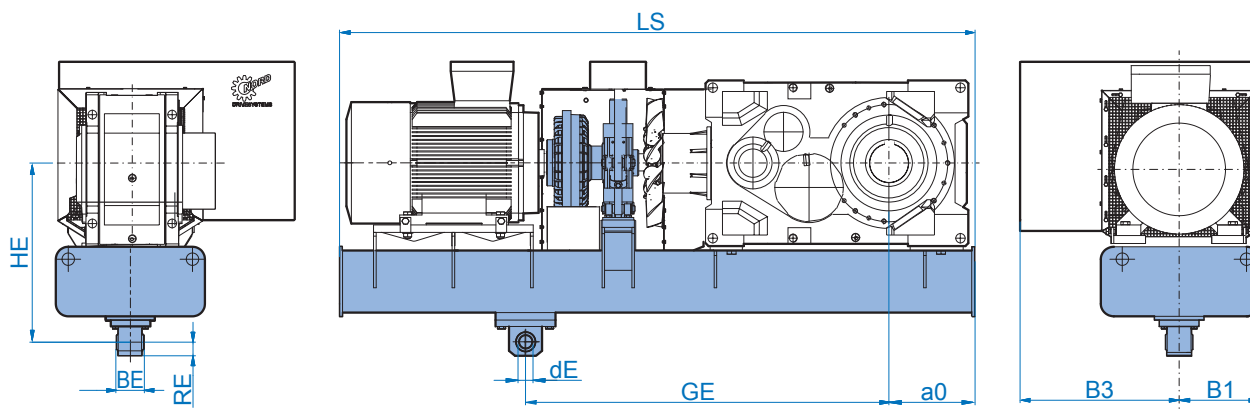
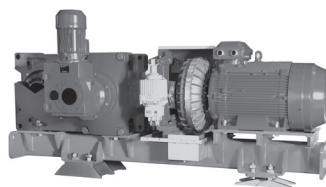


MST	Tamaño del motor	LS	B1	B3	a0	HE	GE	BE	RE	dE
SK 5407 SK 5507	132S/4 - 132M/4	1600	400	290	275	668	900	110	50	50
	160M/4 - 225M/4	1800	400	290	275	668	900	110	50	50
	250M/4 - 315M/4	2100	400	290	275	668	900	110	50	50
	315MA/4 - 315L/4	2350	400	290	275	668	900	110	50	50
SK 6407 SK 6507	132S/4 - 132S/4	1600	400	290	305	688	900	110	50	50
	132M/4 - 200L/4	1850	400	290	305	688	900	110	50	50
	225S/4 - 280M/4	2100	400	290	305	688	900	110	50	50
	315S/4 - 315L/4	2350	400	290	305	688	900	110	50	50
SK 7407 SK 7507	132S/4 - 180L/4	1850	400	315	355	710	1200	110	55	50
	200L/4 - 280M/4	2100	400	315	355	710	1200	110	55	50
	315S/4 - 315S/4	2350	400	315	355	710	1200	110	55	50
SK 8407 SK 8507	132S/4 - 160L/4	1850	400	315	385	735	1200	110	55	50
	180M/4 - 250M/4	2100	400	315	385	735	1200	110	55	50
	280S/4 - 315S/4	2350	400	315	385	735	1200	110	55	50
SK 9407 SK 9507	132S/4 - 180L/4	2100	400	400	390	765	1600	110	55	50
	200L/4 - 280M/4	2350	400	400	390	765	1600	110	55	50
	315S/4 - 315S/4	2600	400	400	390	765	1600	110	55	50
SK 10407 SK 10507	132S/4 - 250M/4	2350	400	400	425	800	1800	110	55	50
	280S/4 - 315S/4	2600	400	400	425	800	1800	110	55	50
SK 11407	225S/4 - 280M/4	2600	400	440	430	900	1800	120	90	100
	315S/4 - 315L/4	2850	400	440	430	900	1800	120	90	100
	315LA/4 - 355M/4	3100	400	440	430	900	1800	120	90	100
SK 11507	160M/4 - 225S/4	2350	400	440	430	900	1800	120	90	100
	225M/4 - 280M/4	2600	400	440	430	900	1800	120	90	100

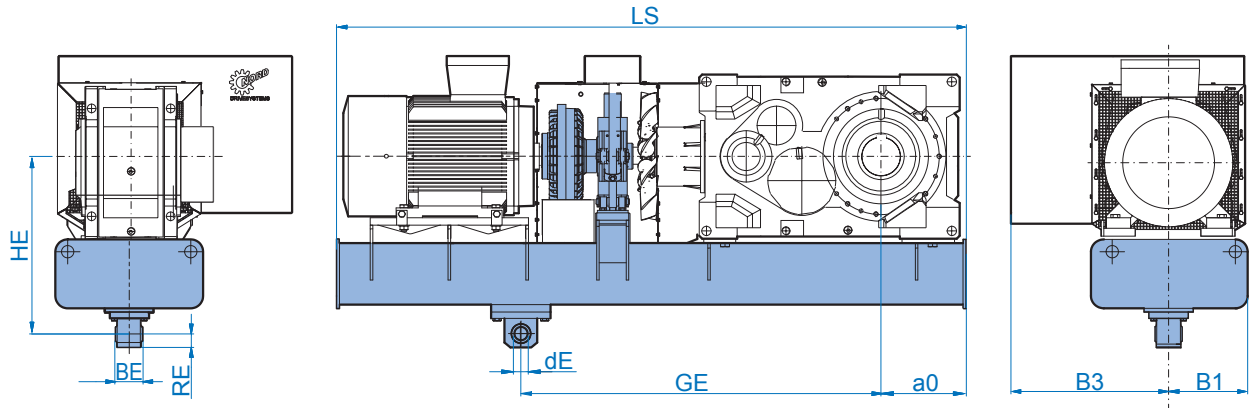
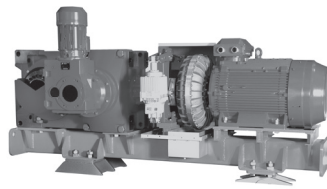


MST	Tamaño del motor	LS	B1	B3	a0	HE	GE	BE	RE	dE
SK 12407	225S/4 - 280M/4	2850	400	480	465	1050	2000	120	90	100
	315S/4 - 315L/4	3100	400	480	465	1050	2000	120	90	100
	315LA/4 - 355M/4	3350	400	480	465	1050	2000	120	90	100
SK 12507	160M/4 - 250M/4	2600	400	480	465	1050	2000	120	90	100
	280S/4 - 280M/4	2850	400	480	465	1050	2000	120	90	100
SK 13407	250M/4 - 280M/4	3100	400	555	535	1128	1800	230	100	124
	315S/4 - 315LB/4	3350	400	555	535	1128	1800	230	100	124
	355S/4 - 355M/4	3600	400	555	535	1128	1800	230	100	124
SK 13507	180M/4 - 250M/4	2850	400	555	535	1128	1800	230	100	124
	280S/4 - 280M/4	3100	400	555	535	1128	1800	230	100	124
SK 14407	315S/4 - 315L/4	3600	400	585	565	1178	2000	230	100	124
	315LA/4 - 315LB/4	3850	400	585	565	1178	2000	230	100	124
	355S/4 - 355M/4	3850	400	585	565	1178	2000	230	100	124
SK 14507	180M/4 - 250M/4	3100	400	585	565	1178	2000	230	100	124
	280S/4 - 280M/4	3350	400	585	565	1178	2000	230	100	124
SK 15407	280S/4 - 315L/4	3600	400	605	605	1300	2000	230	100	124
	315LA/4 - 315LB/4	3850	400	605	605	1300	2000	230	100	124
	355S/4 - 355M/4	4100	400	605	605	1300	2000	230	100	124
SK 15507	225S/4 - 225M/4	3100	400	605	605	1300	2000	230	100	124
	250M/4 - 315S/4	3350	400	605	605	1300	2000	230	100	124
	315M/4 - 315LB/4	3600	400	605	605	1300	2000	230	100	124

SK ..407 MSTB SK ..507 MSTB

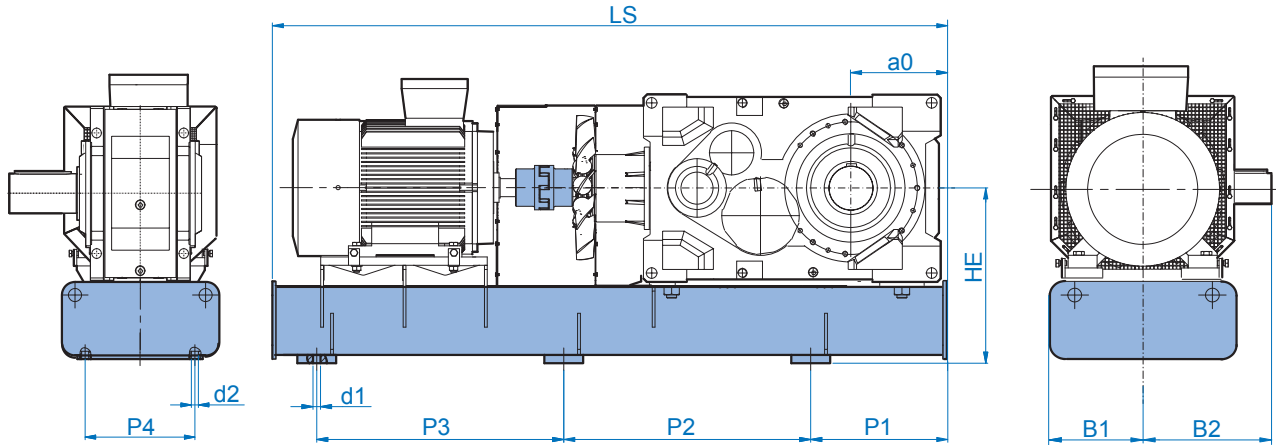
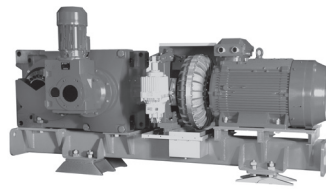


MSTB	Tamaño del motor	LS	B1	B3	a0	HE	GE	BE	RE	dE
SK 5407 SK 5507	132S/4 - 132M/4	1600	400	290	275	668	900	110	50	50
	160M/4 - 225M/4	1800	400	290	275	668	900	110	50	50
	250M/4 - 315M/4	2100	400	290	275	668	900	110	50	50
	315MA/4 - 315L/4	2350	400	290	275	668	900	110	50	50
SK 6407 SK 6507	132S/4 - 132S/4	1600	400	290	305	688	900	110	50	50
	132M/4 - 200L/4	1850	400	290	305	688	900	110	50	50
	225S/4 - 280M/4	2100	400	290	305	688	900	110	50	50
	315S/4 - 315L/4	2350	400	290	305	688	900	110	50	50
SK 7407 SK 7507	132S/4 - 180L/4	1850	400	315	355	710	1200	110	55	50
	200L/4 - 280M/4	2100	400	315	355	710	1200	110	55	50
	315S/4 - 315S/4	2350	400	315	355	710	1200	110	55	50
SK 8407 SK 8507	132S/4 - 160L/4	1850	400	315	385	735	1200	110	55	50
	180M/4 - 250M/4	2100	400	315	385	735	1200	110	55	50
	280S/4 - 315S/4	2350	400	315	385	735	1200	110	55	50
SK 9407 SK 9507	132S/4 - 180L/4	2100	400	400	390	765	1600	110	55	50
	200L/4 - 280M/4	2350	400	400	390	765	1600	110	55	50
	315S/4 - 315S/4	2600	400	400	390	765	1600	110	55	50
SK 10407 SK 10507	132S/4 - 250M/4	2350	400	400	425	800	1800	110	55	50
	280S/4 - 315S/4	2600	400	400	425	800	1800	110	55	50
SK 11407	225S/4 - 280M/4	2600	400	440	430	900	1800	120	90	100
	315S/4 - 315L/4	2850	400	440	430	900	1800	120	90	100
	315LA/4 - 355M/4	3100	400	440	430	900	1800	120	90	100
SK 11507	160M/4 - 225S/4	2350	400	440	430	900	1800	120	90	100
	225M/4 - 280M/4	2600	400	440	430	900	1800	120	90	100

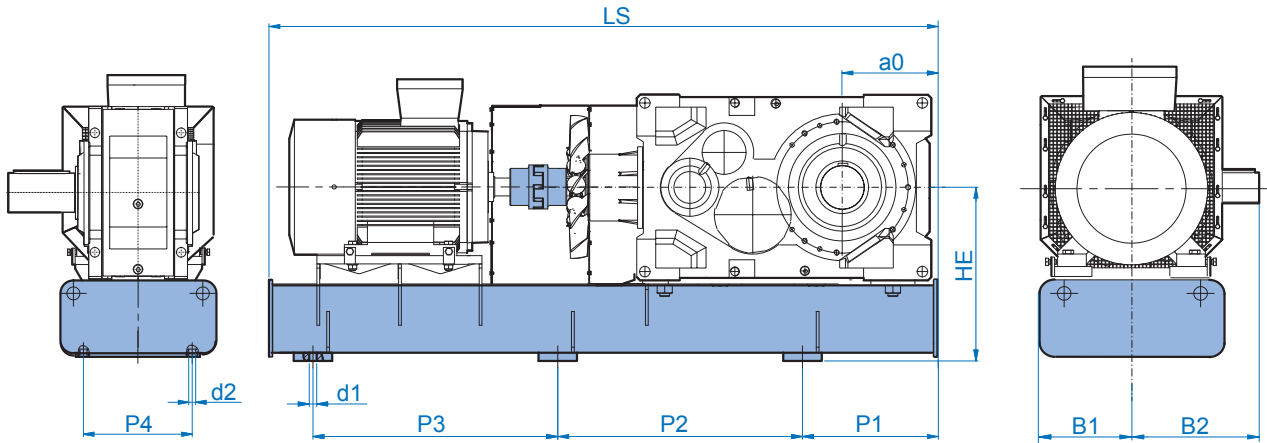
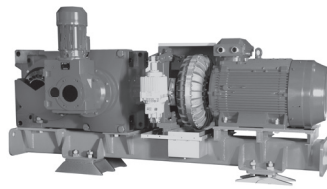


MSTB	Tamaño del motor	LS	B1	B3	a0	HE	GE	BE	RE	dE
SK 12407	225S/4 - 280M/4	2850	400	480	465	1050	2000	120	90	100
	315S/4 - 315L/4	3100	400	480	465	1050	2000	120	90	100
	315LA/4 - 355M/4	3350	400	480	465	1050	2000	120	90	100
SK 12507	160M/4 - 250M/4	2600	400	480	465	1050	2000	120	90	100
	280S/4 - 280M/4	2850	400	480	465	1050	2000	120	90	100
SK 13407	250M/4 - 280M/4	3100	400	555	535	1128	1800	230	100	124
	315S/4 - 315LB/4	3350	400	555	535	1128	1800	230	100	124
	355S/4 - 355M/4	3600	400	555	535	1128	1800	230	100	124
SK 13507	180M/4 - 250M/4	2850	400	555	535	1128	1800	230	100	124
	280S/4 - 280M/4	3100	400	555	535	1128	1800	230	100	124
SK 14407	315S/4 - 315L/4	3600	400	585	565	1178	2000	230	100	124
	315LA/4 - 315LB/4	3850	400	585	565	1178	2000	230	100	124
	355S/4 - 355M/4	3850	400	585	565	1178	2000	230	100	124
SK 14507	180M/4 - 250M/4	3100	400	585	565	1178	2000	230	100	124
	280S/4 - 280M/4	3350	400	585	565	1178	2000	230	100	124
SK 15407	280S/4 - 315L/4	3600	400	605	605	1300	2000	230	100	124
	315LA/4 - 315LB/4	3850	400	605	605	1300	2000	230	100	124
	355S/4 - 355M/4	4100	400	605	605	1300	2000	230	100	124
SK 15507	225S/4 - 225M/4	3100	400	605	605	1300	2000	230	100	124
	250M/4 - 315S/4	3350	400	605	605	1300	2000	230	100	124
	315M/4 - 315LB/4	3600	400	605	605	1300	2000	230	100	124

SK ..407 MFK SK ..507 MFK

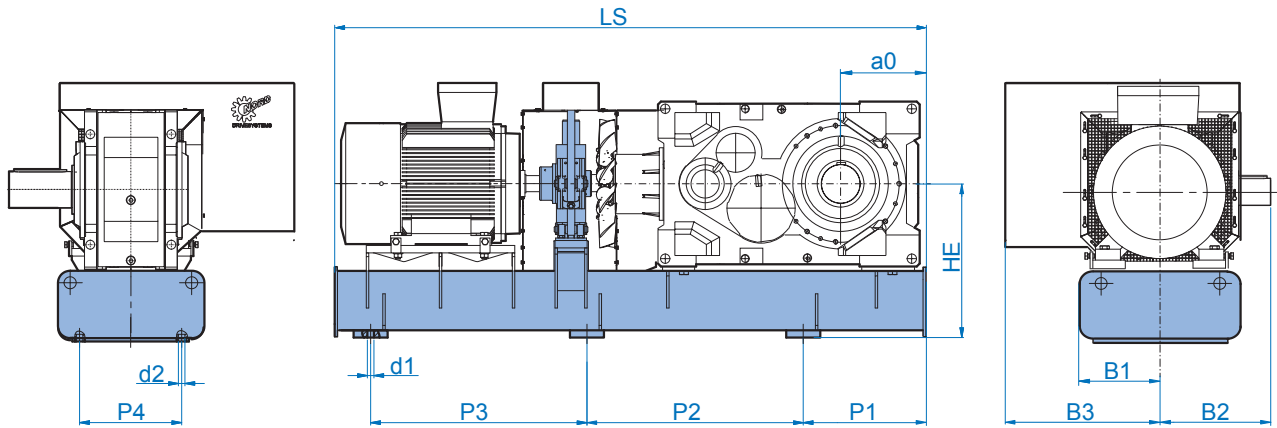
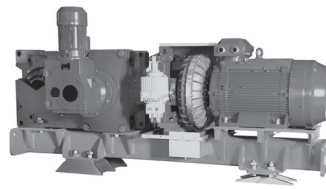


MFK	Tamaño del motor	LS	B1	B2	a0	HE	P1	P2	P3	P4	d1	d2
SK 5407 SK 5507	132S/4 - 132M/4	1600	400	403	275	583	250	550	550	290	40	22
	160M/4 - 225M/4	1850	400	403	275	583	250	675	675	290	40	22
	250M/4 - 315M/4	2100	400	403	275	583	250	800	800	290	40	22
	315MA/4 - 315L/4	2350	400	403	275	583	250	925	925	290	40	22
SK 6407 SK 6507	132S/4 - 132S/4	1600	400	403	305	603	250	550	550	290	40	22
	132M/4 - 200L/4	1850	400	403	305	603	250	675	675	290	40	22
	225S/4 - 280M/4	2100	400	403	305	603	250	800	800	290	40	22
	315S/4 - 315L/4	2350	400	403	305	603	250	925	925	290	40	22
SK 7407 SK 7507	132S/4 - 160M/4	1850	400	452	355	620	270	655	655	290	40	22
	160L/4 - 250M/4	2100	400	452	355	620	270	780	780	290	40	22
	280S/4 - 315L/4	2350	400	452	355	620	270	905	905	290	40	22
SK 8407 SK 8507	132S/4 - 132M/4	1850	400	452	385	650	270	655	655	290	40	22
	160M/4 - 225M/4	2100	400	452	385	650	270	780	780	290	40	22
	250M/4 - 315M/4	2350	400	452	385	650	270	905	905	290	40	22
SK 9407 SK 9507	132S/4 - 180L/4	2100	400	557	390	680	270	780	780	350	40	22
	200L/4 - 280M/4	2350	400	557	390	680	270	905	905	350	40	22
	315S/4 - 315L/4	2600	400	557	390	680	270	1030	1030	350	40	22
SK 10407 SK 10507	132S/4 - 160M/4	2100	400	557	425	715	270	780	780	350	40	22
	160L/4 - 250M/4	2350	400	557	425	715	270	905	905	350	40	22
	280S/4 - 315L/4	2600	400	557	425	715	270	1030	1030	350	40	22
SK 11407	225S/4 - 280M/4	2600	400	580	430	740	270	1030	1030	350	45	26
	315S/4 - 315L/4	2850	400	580	430	740	270	1155	1155	350	45	26
	315LA/4 - 355M/4	3100	400	580	430	740	270	1280	1280	350	45	26
SK 11507	160M/4 - 225S/4	2350	400	580	430	740	270	905	905	350	45	26
	225M/4 - 280M/4	2600	400	580	430	740	270	1030	1030	350	45	26

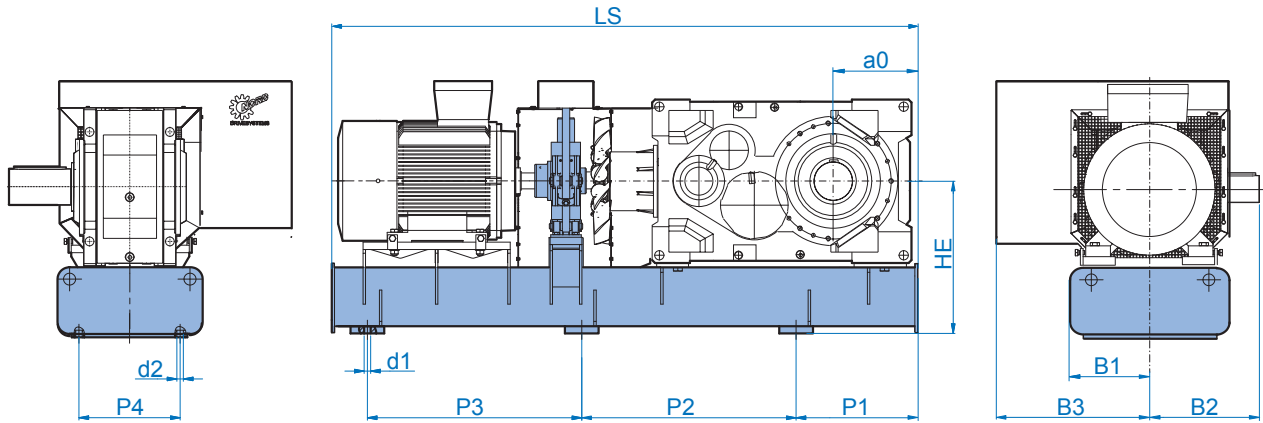
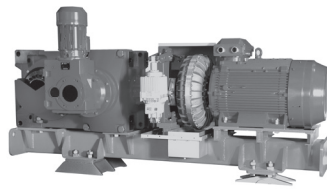


MFK	Tamaño del motor	LS	B1	B2	a0	HE	P1	P2	P3	P4	d1	d2
SK 12407	225S/4 - 280M/4	2850	400	665	465	890	270	1155	1155	500	45	26
	315S/4 - 315L/4	3100	400	665	465	890	270	1280	1280	500	45	26
	315LA/4 - 355M/4	3350	400	665	465	890	270	1405	1405	500	45	26
SK 12507	160L/4 - 250M/4	2600	400	665	465	890	270	1030	1030	500	45	26
	280S/4 - 280M/4	2850	400	665	465	890	270	1155	1155	500	45	26
SK 13407	250M/4 - 280M/4	3100	400	763	535	940	300	1250	1250	500	45	26
	315S/4 - 315LB/4	3350	400	763	535	940	300	1375	1375	500	45	26
	355S/4 - 355M/4	3600	400	763	535	940	300	1500	1500	500	45	26
SK 13507	180M/4 - 250M/4	2850	400	763	535	940	300	1125	1125	500	45	26
	280S/4 - 280M/4	3100	400	763	535	940	300	1250	1250	500	45	26
SK 14407	315S/4 - 315L/4	3600	400	793	565	990	300	1500	1500	500	45	26
	315LA/4 - 315LB/4	3850	400	793	565	990	300	1625	1625	500	45	26
	355S/4 - 355M/4	4100	400	793	565	990	300	1750	1750	500	45	26
SK 14507	180M/4 - 250M/4	3100	400	793	565	990	300	1250	1250	500	45	26
	280S/4 - 280M/4	3350	400	793	565	990	300	1375	1375	500	45	26
SK 15407	280S/4 - 315L/4	3600	400	805	605	1125	300	1500	1500	500	45	26
	315LA/4 - 315LB/4	3850	400	805	605	1125	300	1625	1625	500	45	26
	355S/4 - 355M/4	4100	400	805	605	1125	300	1750	1750	500	45	26
SK 15507	225S/4 - 225M/4	3100	400	805	605	1125	300	1250	1250	500	45	26
	250M/4 - 315S/4	3350	400	805	605	1125	300	1375	1375	500	45	26

SK ..407 MFKB SK ..507 MFKB

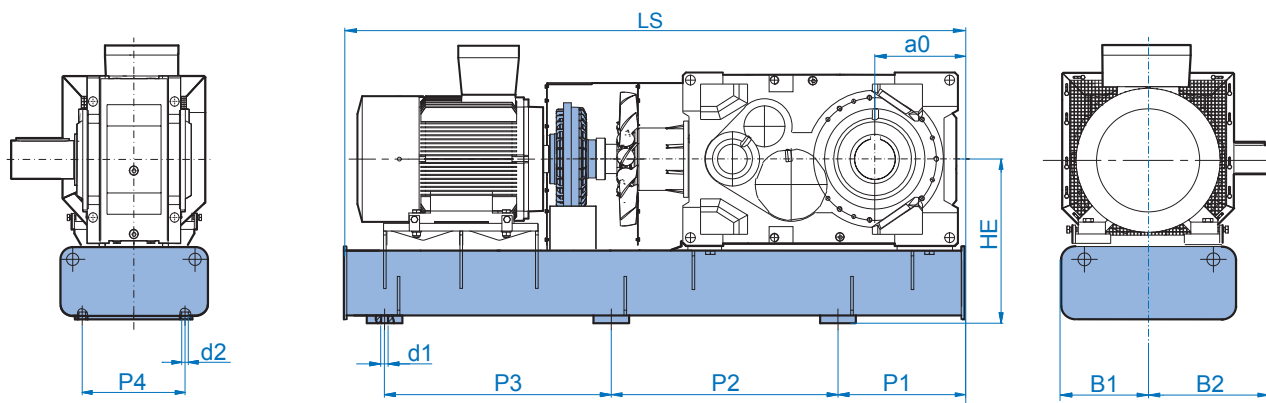
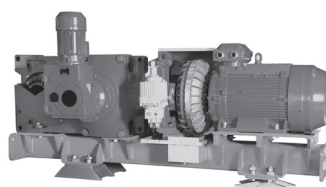


MFKB	Tamaño del motor	LS	B1	B2	B3	a0	HE	P1	P2	P3	P4	d1	d2
SK 5407 SK 5507	132S/4 - 132M/4	1600	400	403	500	275	583	250	550	550	290	40	22
	160M/4 - 225M/4	1850	400	403	655	275	583	250	675	675	290	40	22
	250M/4 - 315M/4	2100	400	403	695	275	583	250	800	800	290	40	22
	315MA/4 - 315L/4	2350	400	403	860	275	583	250	925	925	290	40	22
SK 6407 SK 6507	132S/4 - 132S/4	1600	400	403	500	305	603	250	550	550	290	40	22
	132M/4 - 200L/4	1850	400	403	580	305	603	250	675	675	290	40	22
	225S/4 - 280M/4	2100	400	403	695	305	603	250	800	800	290	40	22
	315S/4 - 315L/4	2350	400	403	860	305	603	250	925	925	290	40	22
SK 7407 SK 7507	132S/4 - 160M/4	1850	400	452	500	355	620	270	655	655	290	40	22
	160L/4 - 250M/4	2100	400	452	695	355	620	270	780	780	290	40	22
	280S/4 - 315L/4	2350	400	452	860	355	620	270	905	905	290	40	22
SK 8407 SK 8507	132S/4 - 132M/4	1850	400	452	500	385	650	270	655	655	290	40	22
	160M/4 - 225M/4	2100	400	452	655	385	650	270	780	780	290	40	22
	250M/4 - 315M/4	2350	400	452	695	385	650	270	905	905	290	40	22
SK 9407 SK 9507	132S/4 - 180L/4	2100	400	557	500	390	680	270	780	780	350	40	22
	200L/4 - 280M/4	2350	400	557	695	390	680	270	905	905	350	40	22
	315S/4 - 315L/4	2600	400	557	860	390	680	270	1030	1030	350	40	22
SK 10407 SK 10507	132S/4 - 160M/4	2100	400	557	500	425	715	270	780	780	350	40	22
	160L/4 - 250M/4	2350	400	557	695	425	715	270	905	905	350	40	22
	280S/4 - 315L/4	2600	400	557	860	425	715	270	1030	1030	350	40	22
SK 11407	225S/4 - 280M/4	2600	400	580	695	430	740	270	1030	1030	350	45	26
	315S/4 - 315L/4	2850	400	580	860	430	740	270	1155	1155	350	45	26
	315LA/4 - 355M/4	3100	400	580	860	430	740	270	1280	1280	350	45	26
SK 11507	160M/4 - 225S/4	2350	400	580	580	430	740	270	905	905	350	45	26
	225M/4 - 280M/4	2600	400	580	695	430	740	270	1030	1030	350	45	26

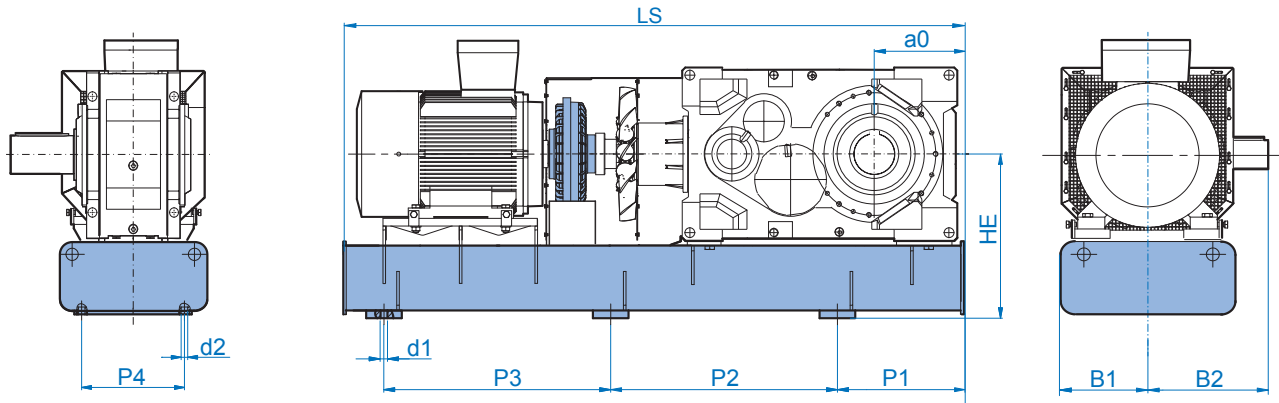
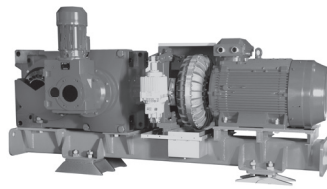


MFKB	Tamaño del motor	LS	B1	B2	B3	a0	HE	P1	P2	P3	P4	d1	d2
SK 12407	225S/4 - 280M/4	2850	400	665	695	465	890	270	1155	1155	500	45	26
	315S/4 - 315L/4	3100	400	665	860	465	890	270	1280	1280	500	45	26
	315LA/4 - 355M/4	3350	400	665	860	465	890	270	1405	1405	500	45	26
SK 12507	160L/4 - 250M/4	2600	400	665	695	465	890	270	1030	1030	500	45	26
	280S/4 - 280M/4	2850	400	665	695	465	890	270	1155	1155	500	45	26
SK 13407	250M/4 - 280M/4	3100	400	763	695	535	940	300	1250	1250	500	45	26
	315S/4 - 315LB/4	3350	400	763	860	535	940	300	1375	1375	500	45	26
	355S/4 - 355M/4	3600	400	763	860	535	940	300	1500	1500	500	45	26
SK 13507	180M/44 - 250M/4	2850	400	763	695	535	940	300	1125	1125	500	45	26
	280S/4 - 280M/4	3100	400	763	695	535	940	300	1250	1250	500	45	26
SK 14407	315S/4 - 315L/4	3600	400	793	860	565	990	300	1500	1500	500	45	26
	315LA/4 - 315LB/4	3850	400	793	860	565	990	300	1625	1625	500	45	26
	355S/4 - 355M/4	4100	400	793	860	565	990	300	1750	1750	500	45	26
SK 14507	180M/4 - 250M/4	3100	400	793	695	565	990	300	1250	1250	500	45	26
	280S/4 - 280M/4	3350	400	793	695	565	990	300	1375	1375	500	45	26
SK 15407	280S/4 - 315L/4	3600	400	805	860	605	1125	300	1500	1500	500	45	26
	315LA/4 - 315LB/4	3850	400	805	860	605	1125	300	1625	1625	500	45	26
	355S/4 - 355M/4	4100	400	805	860	605	1125	300	1750	1750	500	45	26
SK 15507	225S/4 - 225M/4	3100	400	805	655	605	1125	300	1250	1250	500	45	26
	250M/4 - 315S/4	3350	400	805	695	605	1125	300	1375	1375	500	45	26
	315M/4 - 315LB/4	3600	400	805	860	605	1125	300	1500	1500	500	45	26

SK ..407 MFT SK ..507 MFT

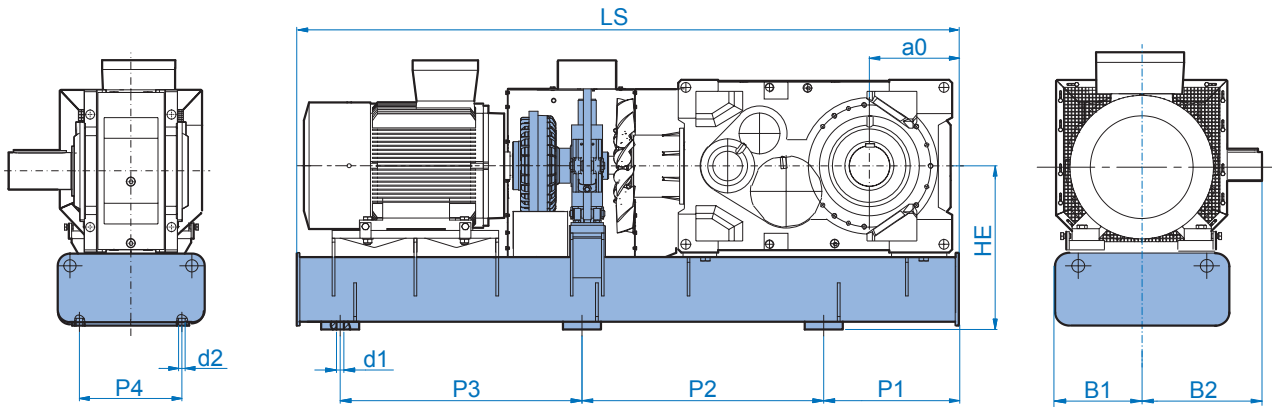
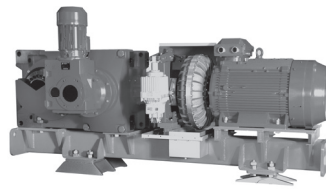


MFT	Tamaño del motor	LS	B1	B2	a0	HE	P1	P2	P3	P4	d1	d2
SK 5407 SK 5507	132S/4 - 132M/4	1600	400	403	275	583	250	550	550	290	40	22
	160M/4 - 225M/4	1850	400	403	275	583	250	675	675	290	40	22
	250M/4 - 315M/4	2100	400	403	275	583	250	800	800	290	40	22
	315MA/4 - 315L/4	2350	400	403	275	583	250	925	925	290	40	22
SK 6407 SK 6507	132S/4 - 132S/4	1600	400	403	305	603	250	550	550	290	40	22
	132M/4 - 200L/4	1850	400	403	305	603	250	675	675	290	40	22
	225S/4 - 280M/4	2100	400	403	305	603	250	800	800	290	40	22
	315S/4 - 315L/4	2350	400	403	305	603	250	925	925	290	40	22
SK 7407 SK 7507	132S/4 - 132M/4	1850	400	452	355	620	270	655	655	290	40	22
	160M/4 - 225M/4	2100	400	452	355	620	270	780	780	290	40	22
	250M/4 - 280M/4	2350	400	452	355	620	270	905	905	290	40	22
SK 8407 SK 8507	132S/4 - 132S/4	1850	400	452	385	650	270	655	655	290	40	22
	132M/4 - 200L/4	2100	400	452	385	650	270	780	780	290	40	22
	225S/4 - 315S/4	2350	400	452	385	650	270	905	905	290	40	22
SK 9407 SK 9507	132S/4 - 160M/4	2100	400	557	390	680	270	780	780	350	40	22
	160L/4 - 225M/4	2350	400	557	390	680	270	905	905	350	40	22
	280S/4 - 315L/4	2600	400	557	390	680	270	1030	1030	350	40	22
SK 10407 SK 10507	132S/4 - 132M/4	2100	400	557	425	715	270	780	780	350	40	22
	160M/4 - 225M/4	2350	400	557	425	715	270	905	905	350	40	22
	250M/4 - 315M/4	2600	400	557	425	715	270	1030	1030	350	40	22
SK 11407	315S/4 - 250M/4	2600	400	580	430	740	270	1030	1030	350	45	26
	280S/4 - 315L/4	2850	400	580	430	740	270	1155	1155	350	45	26
	315LA/4 - 315LB/4	3100	400	580	430	740	270	1280	1280	350	45	26
SK 11507	160M/4 - 180L/4	2350	400	580	430	740	270	905	905	350	45	26
	200L/4 - 280M/4	2600	400	580	430	740	270	1030	1030	350	45	26

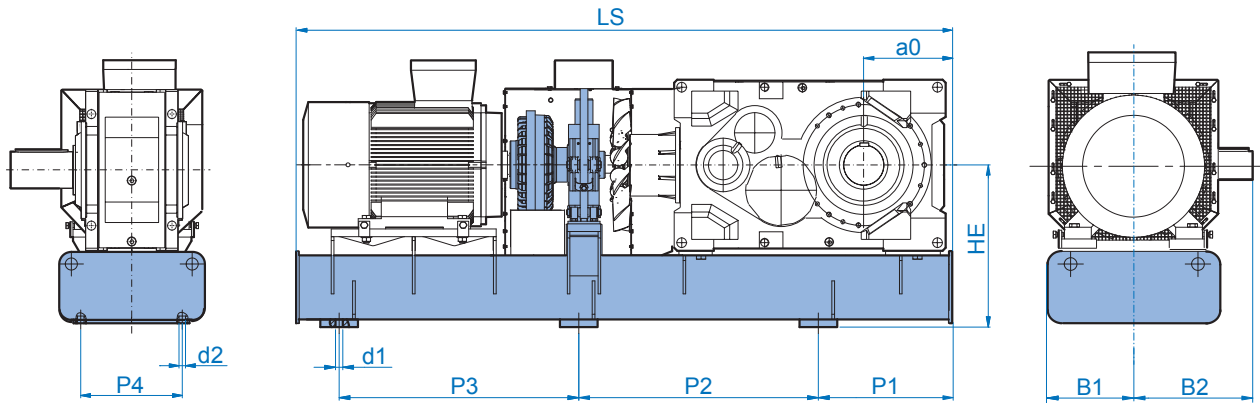
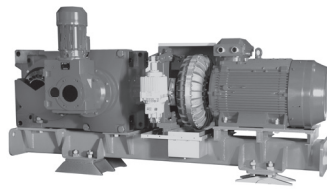


MFT	Tamaño del motor	LS	B1	B2	a0	HE	P1	P2	P3	P4	d1	d2
SK 12407	225S/4 - 250M/4	2850	400	665	465	890	270	1155	1155	500	45	26
	280S/4 - 315L/4	3100	400	665	465	890	270	1280	1280	500	45	26
	315LA/4 - 315LB/4	3350	400	665	465	890	270	1405	1405	500	45	26
SK 12507	160M/4 - 225M/4	2600	400	665	465	890	270	1030	1030	500	45	26
	250M/4 - 280M/4	2850	400	665	465	890	270	1155	1155	500	45	26
SK 13407	250M/4 - 280S/4	3100	400	763	535	940	300	1250	1250	500	45	26
	280M/4 - 315L/4	3350	400	763	535	940	300	1375	1375	500	45	26
	315LA/4 - 355M/4	3600	400	763	535	940	300	1500	1500	500	45	26
SK 13507	180M/4 - 225M/4	2850	400	763	535	940	300	1125	1125	500	45	26
	250M/4 - 280M/4	3100	400	763	535	940	300	1250	1250	500	45	26
SK 14407	315S/4 - 315L/4	3600	400	793	565	990	300	1500	1500	500	45	26
	315LA/4 - 315LB/4	3850	400	793	565	990	300	1625	1625	500	45	26
	355S/4 - 355M/4	4100	400	793	565	990	300	1750	1750	500	45	26
SK 14507	180M/4 - 250M/4	3100	400	793	565	990	300	1250	1250	500	45	26
	280S/4 - 280M/4	3350	400	793	565	990	300	1375	1375	500	45	26
SK 15407	280S/4 - 315M/4	3600	400	805	605	1125	300	1500	1500	500	45	26
	315MA/4 - 315LB/4	3850	400	805	605	1125	300	1625	1625	500	45	26
	355S/4 - 355M/4	4100	400	805	605	1125	300	1750	1750	500	45	26
SK 15507	225S/4 - 280M/4	3350	400	805	605	1125	300	1375	1375	500	45	26
	315S/4 - 315L/4	3600	400	805	605	1125	300	1500	1500	500	45	26

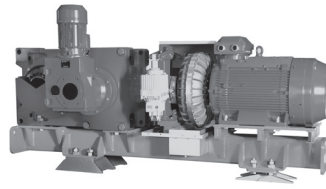
SK ..407 MFTB SK ..507 MFTB



MFTB	Tamaño del motor	LS	B1	B2	B3	a0	HE	P1	P2	P3	P4	d1	d2
SK 5407 SK 5507	132S/4 - 132M/4	1600	400	403	500	275	583	250	550	550	290	40	22
	160M/4 - 225M/4	1850	400	403	580	275	583	250	675	675	290	40	22
	250M/4 - 315M/4	2100	400	403	695	275	583	250	800	800	290	40	22
	315MA/4 - 315L/4	2350	400	403	860	275	583	250	925	925	290	40	22
SK 6407 SK 6507	132S/4 - 132S/4	1600	400	403	500	305	603	250	550	550	290	40	22
	132M/4 - 200L/4	1850	400	403	580	305	603	250	675	675	290	40	22
	225S/4 - 280M/4	2100	400	403	695	305	603	250	800	800	290	40	22
	315S/4 - 315L/4	2350	400	403	860	305	603	250	925	925	290	40	22
SK 7407 SK 7507	132S/4 - 132M/4	1850	400	452	500	355	620	270	655	655	290	40	22
	160M/4 - 225M/4	2100	400	452	655	355	620	270	780	780	290	40	22
	250M/4 - 315M/4	2350	400	452	695	355	620	270	905	905	290	40	22
SK 8407 SK 8507	132S/4 - 132S/4	1850	400	452	500	385	650	270	655	655	290	40	22
	132M/4 - 200L/4	2100	400	452	580	385	650	270	780	780	290	40	22
	225S/4 - 280M/4	2350	400	452	695	385	650	270	905	905	290	40	22
SK 9407 SK 9507	132S/4 - 160M/4	2100	400	557	500	390	680	270	780	780	350	40	22
	160L/4 - 250M/4	2350	400	557	695	390	680	270	905	905	350	40	22
	280S/4 - 315L/4	2600	400	557	860	390	680	270	1030	1030	350	40	22
SK 10407 SK 10507	132S/4 - 132M/4	2100	400	557	500	425	715	270	780	780	350	40	22
	160M/4 - 225M/4	2350	400	557	655	425	715	270	905	905	350	40	22
	250M/4 - 315M/4	2600	400	557	695	425	715	270	1030	1030	350	40	22
SK 11407	225S/4 - 250M/4	2600	400	580	695	430	740	270	1030	1030	350	45	26
	280S/4 - 315L/4	2850	400	580	860	430	740	270	1155	1155	350	45	26
	315LA/4 - 315LB/4	3100	400	580	860	430	740	270	1280	1280	350	45	26
SK 11507	160M/4 - 180L/4	2350	400	580	500	430	740	270	905	905	350	45	26
	200L/4 - 280M/4	2600	400	580	695	430	740	270	1030	1030	350	45	26

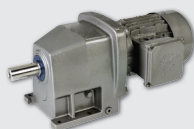


MFTB	Tamaño del motor	LS	B1	B2	B3	a0	HE	P1	P2	P3	P4	d1	d2
SK 12407	225S/4 - 250M/4	2850	400	665	695	465	890	270	1155	1155	500	45	26
	280S/4 - 315L/4	3100	400	665	860	465	890	270	1280	1280	500	45	26
	315LA/4 - 315LB/4	3350	400	665	860	465	890	270	1405	1405	500	45	26
SK 12507	160M/4 - 225M/4	2600	400	665	655	465	890	270	1030	1030	500	45	26
	250M/4 - 280M/4	2850	400	665	695	465	890	270	1155	1155	500	45	26
SK 13407	250M/4 - 280S/4	3100	400	763	695	535	940	300	1250	1250	500	45	26
	280M/4 - 315L/4	3350	400	763	860	535	940	300	1375	1375	500	45	26
	315LA/4 - 355M/4	3600	400	763	860	535	940	300	1500	1500	500	45	26
SK 13507	180M/4 - 225M/4	2850	400	763	655	535	940	300	1125	1125	500	45	26
	250M/4 - 280M/4	3100	400	763	695	535	940	300	1250	1250	500	45	26
SK 14407	315S/4 - 315L/4	3600	400	793	860	565	990	300	1500	1500	500	45	26
	315LA/4 - 315LB/4	3850	400	793	860	565	990	300	1625	1625	500	45	26
	355S/4 - 355M/4	4100	400	793	860	565	990	300	1750	1750	500	45	26
SK 14507	180M/4 - 250M/4	3100	400	793	695	565	990	300	1250	1250	500	45	26
	280S/4 - 280M/4	3350	400	793	695	565	990	300	1375	1375	500	45	26
SK 15407	280S/4 - 315M/4	3600	400	805	695	605	1125	300	1500	1500	500	45	26
	315MA/4 - 315LB/4	3850	400	805	860	605	1125	300	1625	1625	500	45	26
	355S/4 - 355M/4	4100	400	805	860	605	1125	300	1750	1750	500	45	26
SK 15507	315S/4 - 315L/4	3600	400	805	860	605	1125	300	1500	1500	500	45	26
	315LA/4 - 315LB/4	3850	400	805	860	605	1125	300	1625	1625	500	45	26



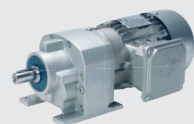
A large grid area for taking notes, consisting of a light blue grid pattern.

UNICASE™ SPEED REDUCERS



HELICAL IN-LINE

- Foot or Flange Mount
- Torque up to 205.000 lb-in
- Gear ratios - 1,82:1 to over 300.000:1



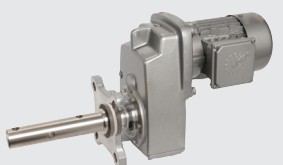
NORDBLOC®.1 HELICAL IN-LINE

- Foot or Flange Mount
- Torque up to 26.550 lb-in
- Gear ratios - 1,88:1 to over 370:1



PARALLEL HELICAL CLINCHER™

- Shaft, Flange or Foot Mount
- Torque up to 797.000 lb-in
- Gear ratios - 4,26:1 to over 300.000:1



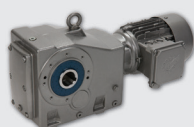
SCP SCREW CONVEYOR PACKAGE

- Shaft, or Flange Mount
- Torque up to 53.100 lb-in
- Gear ratios - 4,32:1 to over 1500:1



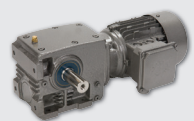
RIGHT ANGLE HELICAL-BEVEL 2-STAGE

- Foot, Flange or Shaft Mount
- Torque up to 5.840 lb-in
- Gear ratios - 4,1:1 to 70:1



RIGHT ANGLE HELICAL-BEVEL

- Foot, Flange or Shaft Mount
- Torque up to 283.000 lb-in
- Gear ratios - 8,04:1 to over 300.000:1



RIGHT ANGLE HELICAL-WORM

- Foot, Flange or Shaft Mount
- Torque up to 27.585 lb-in
- Gear ratios - 4,40:1 to over 300.000:1

HIGH PERFORMANCE MOTORS & BRAKEMOTORS



INVERTER/VECTOR DUTY

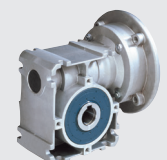
- Standard or Energy Efficient
- Integral, NEMA or Metric IEC
- 1/6 to 250 hp

UNICASE™ SPEED REDUCERS



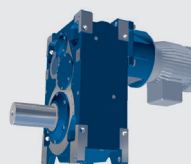
MINICASE™ RIGHT ANGLE WORM

- Foot, Flange or Shaft Mount
- Torque up to 3.540 lb-in
- Gear ratios – 5:1 to 500:1



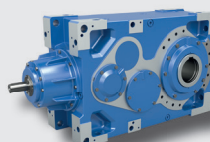
FLEXBLOC™ WORM

- Modular bolt-on options
- Torque up to 4.683 lb-in
- Gear ratios – 5:1 to 3.000:1



MAXXDRIVE™ LARGE INDUSTRIAL GEAR UNITS PARALLEL HELICAL

- Modular bolt-on options
- Torque up to 2.027.000 lb-in
- Gear ratios – 5:1 to 1.600:1



MAXXDRIVE™ LARGE INDUSTRIAL GEAR UNITS HELICAL-BEVEL

- Modular bolt-on options
- Torque up to 2.027.000 lb-in
- Gear ratios – 5:1 to 1.600:1

NORDAC AC VECTOR DRIVES



SK180E FAMILY

- Distributed, simple speed control
- 380-480V, 3-phase to 3,0 hp
- 200-240V, 3-phase to 1,5 hp
- 200-240V, 1-phase to 1,5 hp
- 100-120V, 1-phase to 0,75 hp



SK200E FAMILY

- Distributed, high performance
- 380-480V, 3-phase to 30 hp
- 200-240V, 3-phase to 15 hp
- 200-240V, 1-phase to 1,5 hp
- 100-120V, 1-phase to 1,0 hp



SK500E FAMILY

- Compact, cabinet mount, high performance
- 380-480V, 3-phase, to 125 hp
- 200-240V, 3-phase, to 25 hp
- 200-240V, 1-phase, to 3,0 hp
- 100-120V, 1-phase, to 1,5 hp



Global Vision, Local Support

Gracias a una red global con filiales en más de 60 países, NORD hace llegar fácilmente su variada gama de productos a sus clientes. Suministramos a todos nuestros clientes de inmediato y ofrecemos asesoramiento competente; nuestra meta es superar las expectativas de nuestros clientes y llevar a cabo las ideas y especificaciones de cada cliente en todo el mundo.

DE
Getriebbau NORD GmbH & Co. KG
Getriebbau-Nord-Str. 1
22941 Bargteheide, Deutschland
T: +49 45 32 / 289 0
F: +49 45 32 / 289 22 53
info@nord.com

ES
Nord Motorreductores S.A.
C/ Montsià 31-37, Polígon Industrial Can Carner
08211 Castellar del Vallès (Barcelona)
T: +34-93-723 5322
F: +34-93-723 3147
info@nord.com