

MAXXDRIVE® XD & XJ

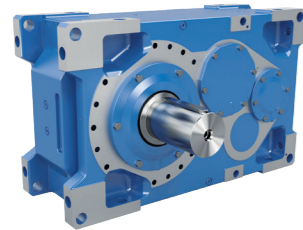
Réducteurs industriels

Réducteurs à arbres parallèles et à couples coniques

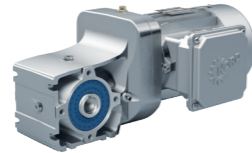


DRIVESYSTEMS

Our Solution. Your Success.



Réducteurs industriels



Motorréducteurs



Variateurs de fréquence et démarreurs

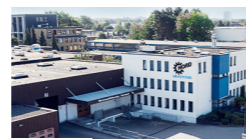
- ▶ Siège social et centre de recherche et développement à Bargteheide près de Hambourg.
- ▶ Des solutions innovantes pour plus de 100 secteurs industriels.
- ▶ 7 sites de production à la pointe du progrès technologique fabriquent des réducteurs, des moteurs et de l'électronique pour des systèmes d'entraînement complets élaborés de A à Z par nos soins.
- ▶ NORD possède ses 48 propres filiales dans 36 pays et des distributeurs dans plus de 50 pays. Ceux-ci offrent un approvisionnement local, des centres de montage, une assistance technique et un service après-vente.
- ▶ Plus de 4 800 collaborateurs à l'échelle mondiale apportent des solutions spécifiques aux clients.



Siège social à Bargteheide



Fabrication de réducteurs



Fabrication de variateurs de fréquence



Fabrication de moteurs



Production et montage



Montage moteur

Le développement des nouvelles séries MAXXDRIVE® XD & MAXXDRIVE® XJ complète la gamme éprouvée des réducteurs industriels MAXXDRIVE® de NORD, notamment pour les applications de levage.

MAXXDRIVE® XD

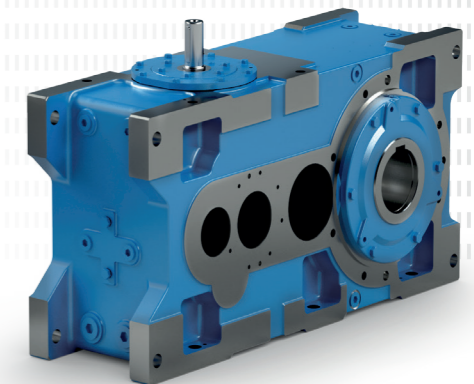
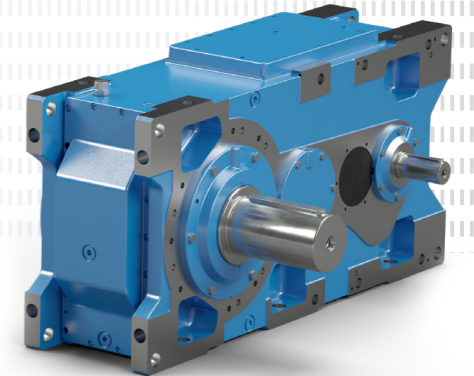
Réducteur	i_{nom}	$M_{2,max.}$ [Nm]	$M_{2,max.}$ [lb-in]
SK 2221 / SK 2321 / SK 2421	5,6 - 355	6.800	60.200
SK 5321 / SK 5421	28,0 - 355	15.000	132.800
SK 6321 / SK 6421	31,5 - 400	20.000	177.100
SK 7321 / SK 7421	28,0 - 355	25.000	221.300
SK 8321 / SK 8421	31,5 - 400	30.000	265.600
SK 9321 / SK 9421	28,0 - 355	43.000	380.600
SK 10321 / SK 10421	31,5 - 400	50.000	442.600
SK 11321 / SK 11421	22,4 - 355	77.300	684.200
SK 12321 / SK 12421	22,4 - 355	112.000	991.300
SK 15321 / SK 15421	22,4 - 355	282.000	2.496.000

MAXXDRIVE® XJ

Réducteur	i_{nom}	$M_{2,max.}$ [Nm]	$M_{2,max.}$ [lb-in]
SK 5418	18 - 100	15.000	132.800
SK 6418	20 - 112	20.000	177.100
SK 7418	18 - 100	26.500	234.600
SK 8418	20 - 122	31.490	278.700
SK 9418	18 - 100	42.990	380.500
SK 10418	20 - 122	52.300	462.900
SK 11418	12,5 - 71	75.000	663.800
SK 12418	12,5 - 71	107.000	947.000
SK 15418	12,5 - 71	220.000	1.947.100

Options

- ▶ Montage possible à pattes et flottant (avec bras de réaction)
- ▶ Arbre d'entrée : arbre d'entrée plein avec clavette (simple ou double)
- ▶ Lanterne moteur NEMA/IEC disponible avec accouplements d'entrée élastiques
- ▶ Freins hydrauliques (avec console de frein) et bride d'entrée disponible pour les freins montés par bride
- ▶ Arbres de sortie : arbre plein avec rainure(s) de clavette, arbre plein double avec rainure(s) de clavette, arbre plein cannelé selon DIN5480, arbre creux à clavette cannelé selon DIN5480, arbre creux avec frette de serrage
- ▶ Accouplement de sortie disponible en option : par ex. de type tonneau (pour la liaison directe avec le tambour à câble)
- ▶ Carter en fonte GJS disponible en option
- ▶ Options supplémentaires de notre système modulaire standardisé : réchauffeur d'huile, PT100, joints Taconite, dispositifs et capteurs de surveillance



Caractéristiques de construction

- ▶ Carter monobloc rigide (GJL)
- ▶ Couverture d'inspection sur la partie supérieure du réducteur
- ▶ Carters optimisés selon l'analyse par éléments finis pour les charges suspendues (en particulier pour les forces dirigées vers le bas)
- ▶ Calcul et exécution de tous les composants conformément aux normes internationales en vigueur
- ▶ Couples nominaux stables pour l'ensemble de la plage de rapport de réduction

MAXXDRIVE® XD

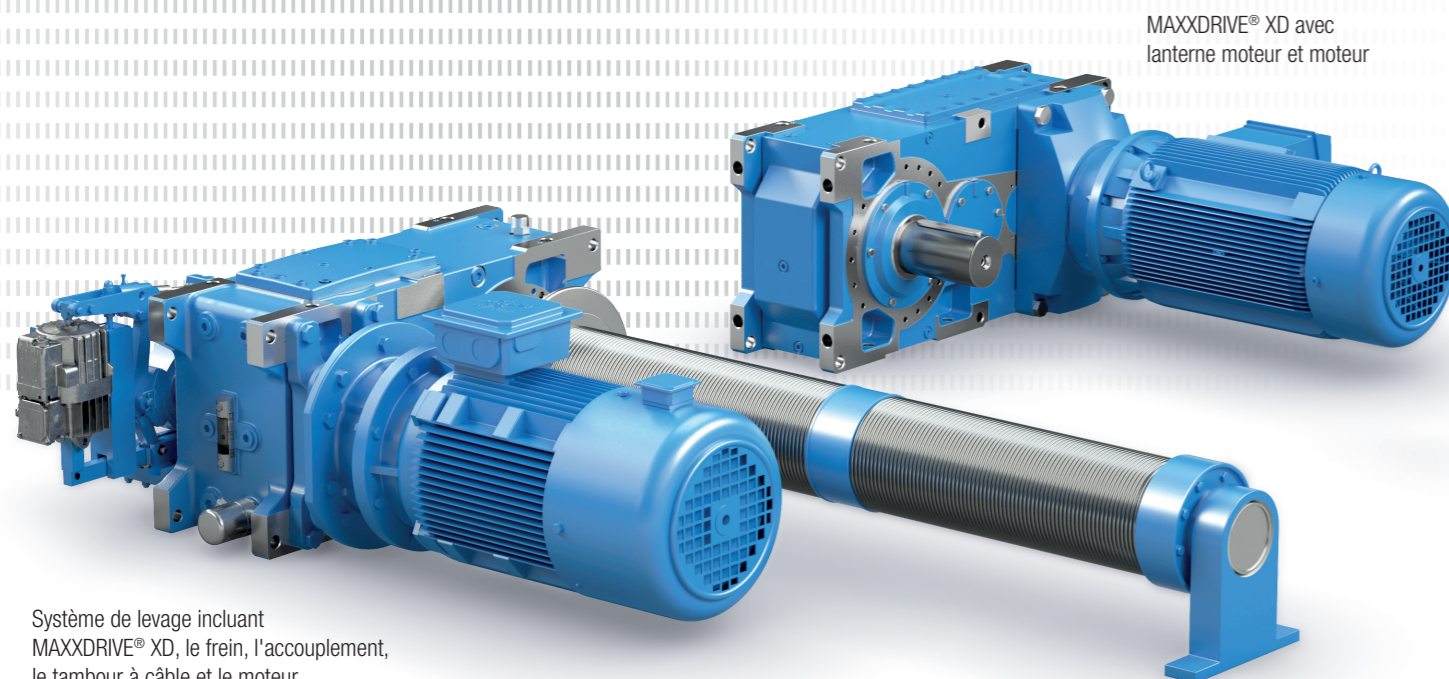
- ▶ Par rapport à notre série MAXXDRIVE® XC, l'entraxe a été augmenté en moyenne de +35%
 - ▶ Espace maximal pour la disposition en U du moteur et du tambour à câble du même côté du réducteur
- ▶ Les réducteurs surdimensionnés en raison des restrictions géométriques appartiennent au passé:
 - ▶ La nouvelle série MAXXDRIVE® XD permet une réduction du poids de l'entraînement jusqu'à 60 %.
- ▶ Des dimensions d'entraînement réduites sont la condition préalable requise pour une conception de grue aux coûts optimisés :
 - ▶ Réduction des masses entraînées (consommation d'énergie plus faible)
 - ▶ Économies de matière pour la construction métallique des chariots de levage
- ▶ Sélection selon FEM/DIN EN 13001
- ▶ Dimensions de carter et entraxe identiques pour les réducteurs à 3 et 4 trains
 - ▶ Standardisation et réduction des variantes de dispositif de levage
- ▶ Solutions d'entraînement adaptées aux besoins du client, avec des délais de livraison courts
- ▶ Longue durée de vie, maintenance réduite
- ▶ NORD peut fournir tous les entraînements (par ex. des dispositifs de translation) élaborés de A à Z par ses propres soins

Avantages

Une conception basée sur la polyvalence

Les réducteurs industriels MAXXDRIVE® XD sont utilisés pour un très grand nombre d'applications de l'industrie lourde, entre autres:

- ▶ les entraînements de dispositifs de levage
- ▶ les entraînements des grues à flèche
- ▶ les entraînements de dispositifs de translation
- ▶ les entraînements de systèmes de rotation
- ▶ les entraînements de dispositifs de direction



MAXXDRIVE® XD avec lanterne moteur et moteur

Système de levage incluant MAXXDRIVE® XD, le frein, l'accouplement, le tambour à câble et le moteur

MAXXDRIVE® XJ

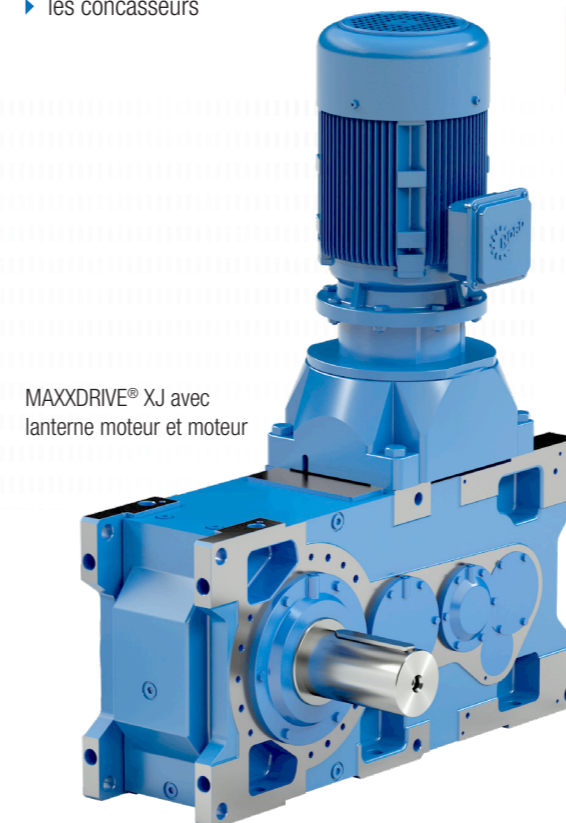
Avantages

- ▶ "Disposition en J" spéciale et peu encombrante pour les entraînements de dispositifs de translation et dispositifs de concasseurs dans le cas d'un entraxe de grande taille
- ▶ Convient pour toutes les dispositions des entraînements avec un espace étroit dû aux périphériques proches
- ▶ Rapports de réduction identiques au réducteur à couple conique à 3 trains MAXXDRIVE® XC
- ▶ Synchronisation possible via la courroie de transmission
- ▶ Solutions d'entraînement adaptées aux besoins du client, avec des délais de livraison courts
- ▶ Longue durée de vie, maintenance réduite
- ▶ NORD peut fournir tous les entraînements (par ex. des dispositifs de translation) élaborés de A à Z par ses propres soins

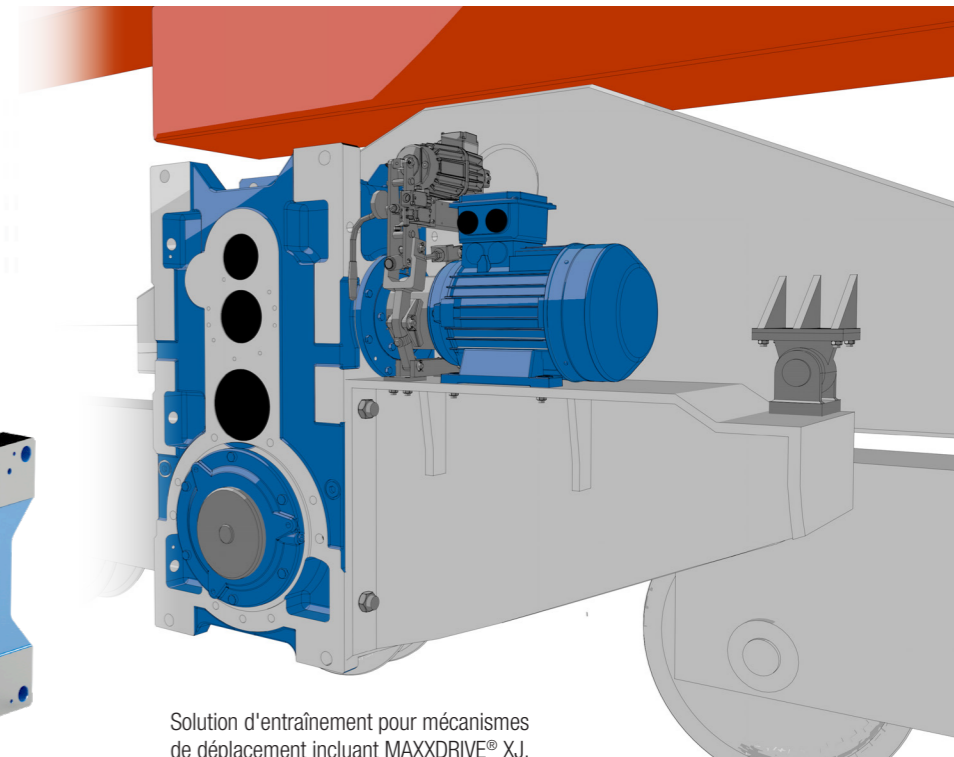
Une conception basée sur la polyvalence

Les réducteurs industriels MAXXDRIVE® XJ sont utilisés pour un très grand nombre d'applications de l'industrie lourde, entre autres:

- ▶ les entraînements de dispositifs de translation
- ▶ les installations de broyage
- ▶ les entraînements de dispositifs de direction
- ▶ les malaxeurs à deux arbres
- ▶ les concasseurs



MAXXDRIVE® XJ avec lanterne moteur et moteur



Solution d'entraînement pour mécanismes de déplacement incluant MAXXDRIVE® XJ, le frein, l'accouplement et le moteur

Options

Exécution de l'entraînement		XD	XJ
W	Arbre d'entrée plein	●	●
W2	Arbre d'entrée supplémentaire	●	●
W3	Arbre d'entrée supplémentaire	–	●
W4	Arbre d'entrée supplémentaire	–	–
IEC	Lanterne moteur IEC	●	●
NEMA	Lanterne moteur NEMA	●	●
WG	Réducteur en amont	●	sur demande
MT	Chaise moteur	●	●
MC	Console moteur	sur demande	●

Arbre de sortie

V	Arbre plein claveté	●	●
EV	Arbre plein cannelé DIN5480	sur demande	
VB	Arbre plein avec deux clavettes	●	●
L	Arbre plein claveté des deux côtés	●	●
A	Arbre creux claveté	●	●
AS	Arbre creux avec frette de serrage	●	●
AM	Arbre creux avec GRIPMAXX™	○	○
EA	Arbre creux cannelé DIN5480	●	●
B	Élément de fixation	●	●
H	Capot	●	●
H66	Capot IP66	sur demande	

Lubrification et options thermiques

OT	Réservoir d'huile	●	●
SOT	Adaptateur SAFOMI	○	○
LC	Dispositif de lubrification forcée (paliers)	sur demande	
LCX	Dispositif de lubrification forcée (paliers et engrenages)	sur demande	
OSG	Regard d'inspection d'huile	●	●
OST	Indicateur de niveau d'huile	●	●
PS	Jauge d'huile	●	●
MG	Vis de vidange magnétique	●	●
BV	Robinet de vidange	●	●

Lubrification et options thermiques		XD	XJ
FAN	Ventilateur	●	○
FAN2	Deux ventilateurs	sur demande	–
EFAN	Ventilateur électrique	sur demande	
CS1	Refroidisseur huile/eau externe	●	●
CS2	Refroidisseur huile/air externe	●	●
CC/CC2	Serpentin refroidisseur	●	●
OH	Réchauffeur d'huile	●	●
LTS	Stockage de longue durée	●	●

Options d'étanchéité

TAC	Joint Taconite	●	●
DRY	True Drywell	sur demande	sur demande

Évent

FV	Filtre en métal	●	●
EV	Filtre de cellulose	●	●
DB	Filtre déshydratant	●	●
DR	Clapet d'évent /AUTOVENT™	○	○

Exécution du carter

GJS	Fonte à graphite sphéroïdal	●	●
-----	-----------------------------	---	---

Type de roulements

VL	Roulement renforcé	○	○
----	--------------------	---	---

Exécution de sortie

F	Bride de sortie (alésage fileté)	●	●
FK	Bride de sortie (trou lisse)	○	○
VL2/KL2	Écartement important entre les paliers	sur demande	
VL3/KL3	Écartement important entre les paliers avec DRYWELL	sur demande	
VL4/KL4	Écartement important entre les paliers avec TRUE DRYWELL	sur demande	
VL6/KL6	Écartement important entre les paliers avec TRUE DRYWELL	sur demande	
VL5	Roulements (effort axial)	sur demande	

Traitement de surface		XD	XJ
NSD	Peinture	●	●

Autres options

D/ED	Bras de réaction / bras de réaction élastique	●	●
R	Antidévireur	●	●
WX	Entraînement auxiliaire	●	●
F1	Bride d'entrée	●	○

● Disponible ○ Disponible avec des restrictions – Non disponible
 D'autres informations sur les options se trouvent dans le catalogue G1050.

Surveillance et maintenance		XD	XJ
PT100	PT100	●	●
EP	Endurance Package	sur demande	

Composants supplémentaires

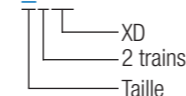
–	Accouplement d'entraînement	●	●
–	Accouplement de sortie	●	●
–	Freins	●	●
BC	Console de frein	●	sur demande
MS	Support moteur	–	–
MF	Châssis à pattes	sur demande	–

Réducteur à arbres parallèles MAXXDRIVE® XD

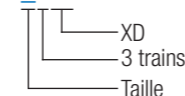
XD = Extended Centre Distance
 (Entraxe élargi)

Taille : 2 / 5 / 6 / 7 / 8 / 9 / 10 / 11 / 12 / 15
Couple : 6,8 - 282 kNm
Puissance : 2,5 - 2.300 kW

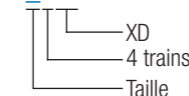
SK_221



SK_321



SK_421

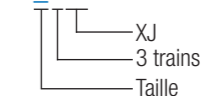


Réducteur à arbres parallèles MAXXDRIVE® XJ

XJ = Extended J-Mount
 (Disposition étendue en J des arbres)

Taille : 5 / 6 / 7 / 8 / 9 / 10 / 11 / 12 / 15
Couple : 15 - 220 kNm
Puissance : 5,5 - 1.800 kW

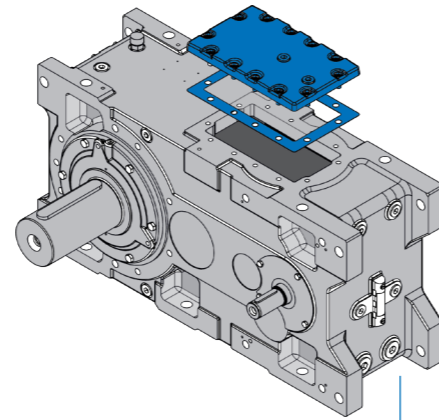
SK_418



Fonctionnalités et options

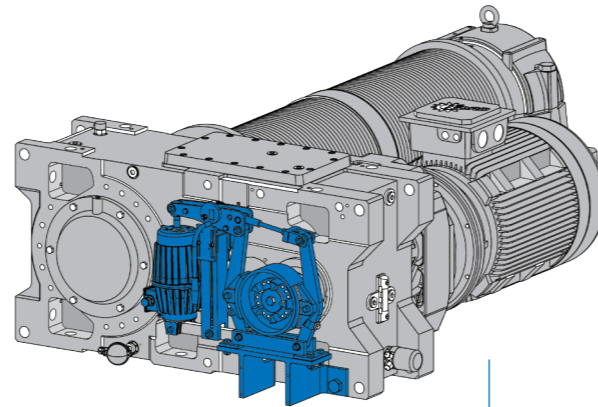
Couvercle d'inspection

L'ouverture d'inspection sur la surface de montage F2 permet de surveiller facilement le réducteur. Tous les réducteurs MAXXDRIVE® XD de tailles 5-15 sont équipés en série d'un couvercle d'inspection.



Console de frein [BC] avec frein

La console de frein pour MAXXDRIVE® est montée sur un arbre d'entrée supplémentaire [W2] directement sur le carter. Elle est appropriée pour des réducteurs à pattes avec arbre creux et bras de réaction. Le frein monté sur la console de frein est aligné et prédéfini avec le couple de freinage requis. Vous obtenez ainsi une solution de freinage immédiatement opérationnelle.



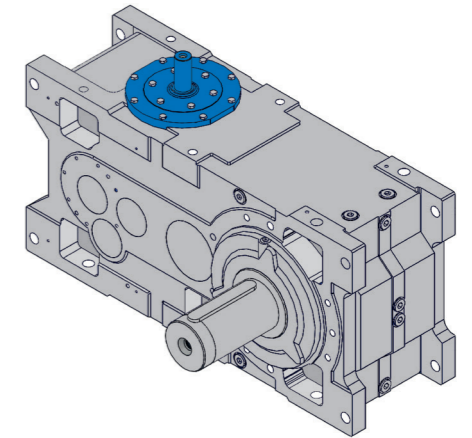
Accouplement à tonneau

Les accouplements à tonneau sont tout spécialement développés pour des entraînements à tambour à câble dans des engins de levage et des treuils. Ils transfèrent les charges radiales et le couple en résistant aux torsions et compensent les mauvais alignements, ce qui prolonge la durée de vie du système. NORD fournit ces accouplements avec des cotes de raccordement du tambour usuelles et des indicateurs d'usure intégrés, et ce, dans un état préalablement monté et immédiatement opérationnel. La sélection est effectuée selon des normes telles que FEM1.001 et DIN15020.



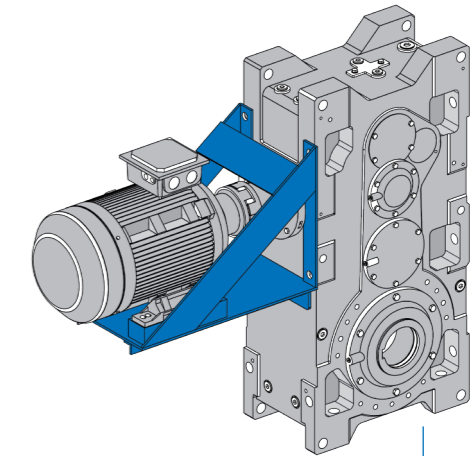
Position de l'arbre D1

Par rapport aux réducteurs industriels MAXXDRIVE® disponibles, la nouvelle position de l'arbre d'entrée D1 sur la surface de montage F2 offre une solution alternative pour la disposition de l'entraînement. Tous les réducteurs MAXXDRIVE® XJ sont équipés en série d'un arbre d'entrée plein sur D1, en option des arbres d'entrée supplémentaires sont disponibles sur A1 et B1.



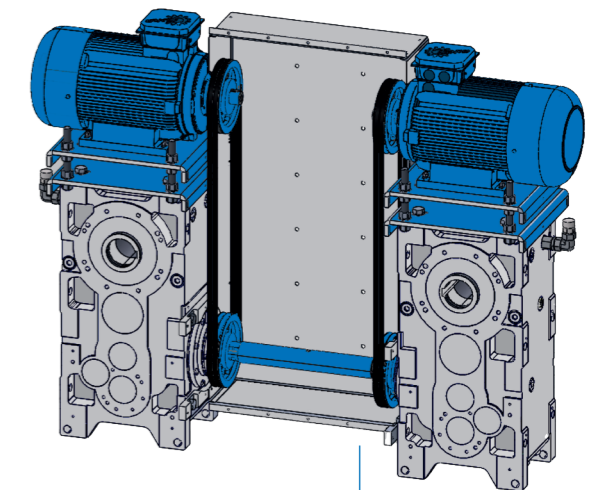
Console moteur [MC]

La console moteur offre une solution pour le montage de moteurs à pattes. Elle se compose d'une construction en acier robuste et est adaptée en fonction des exigences. Des composants supplémentaires comme des accouplements d'entrée, des freins à tambour et des couvercles de protection sont également disponibles. Par exemple, un réducteur MAXXDRIVE® XJ en position verticale peut être équipé d'une console moteur pour dispositifs de translation.



Chaise moteur [MT] avec option de synchronisation

La chaise moteur permet de fixer simplement les moteurs à pattes et d'effectuer un montage sur le réducteur dans des conditions d'installation étroites. Le transfert de force à un ou plusieurs arbres d'entrée est réalisé par le biais d'une courroie de transmission qui glisse en cas de surcharge. La solution préalablement montée comprend les poulies, les courroies, le réducteur, le moteur et le capot ainsi que le variateur mécanique. Dans le cas de MAXXDRIVE® XJ, la chaise moteur peut être utilisée pour la synchronisation des arbres d'entrée.



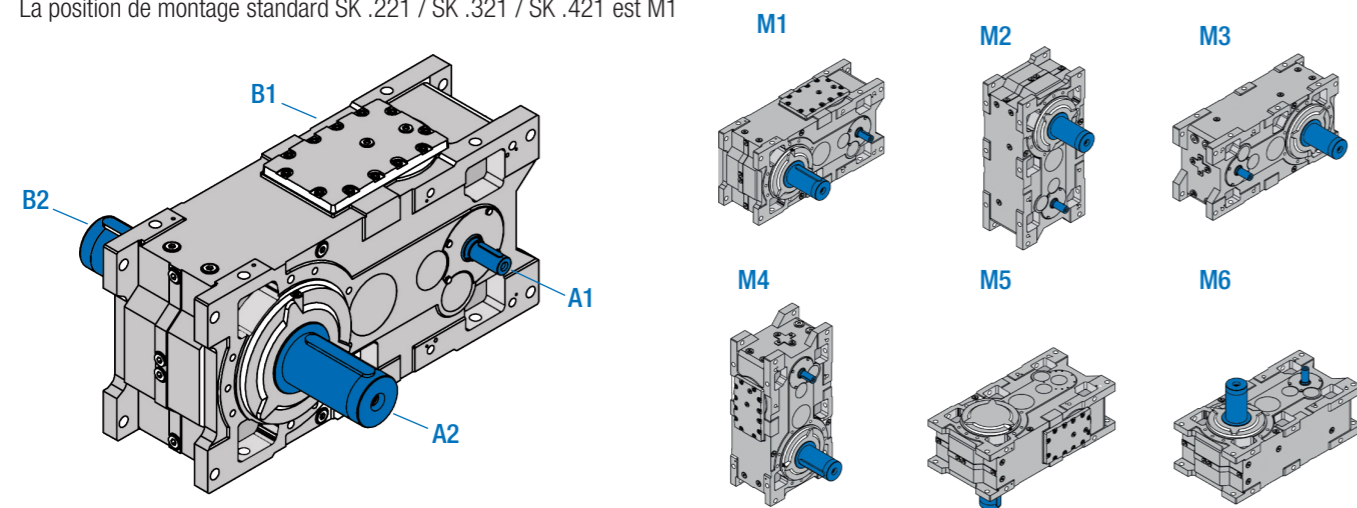
Positions de montage et disposition des arbres

Positions de montage

Pour les réducteurs industriels, NORD distingue six positions de montage de M1 à M6, comme représenté dans les figures suivantes.

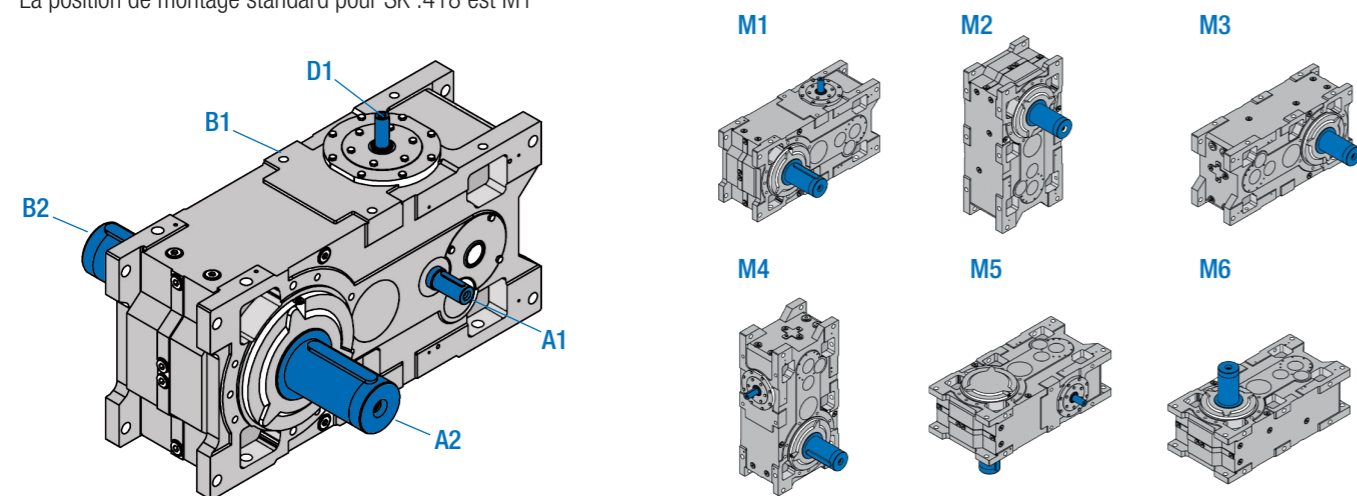
MAXXDRIVE® XD

La position de montage standard SK .221 / SK .321 / SK .421 est M1



MAXXDRIVE® XJ

La position de montage standard pour SK .418 est M1



Surfaces de montage

La surface de montage décrit le côté sur lequel le réducteur est monté. On distingue les surfaces de montage de F1 à F6 et cela dépend du type de montage et de la position de montage.

Montage à pattes

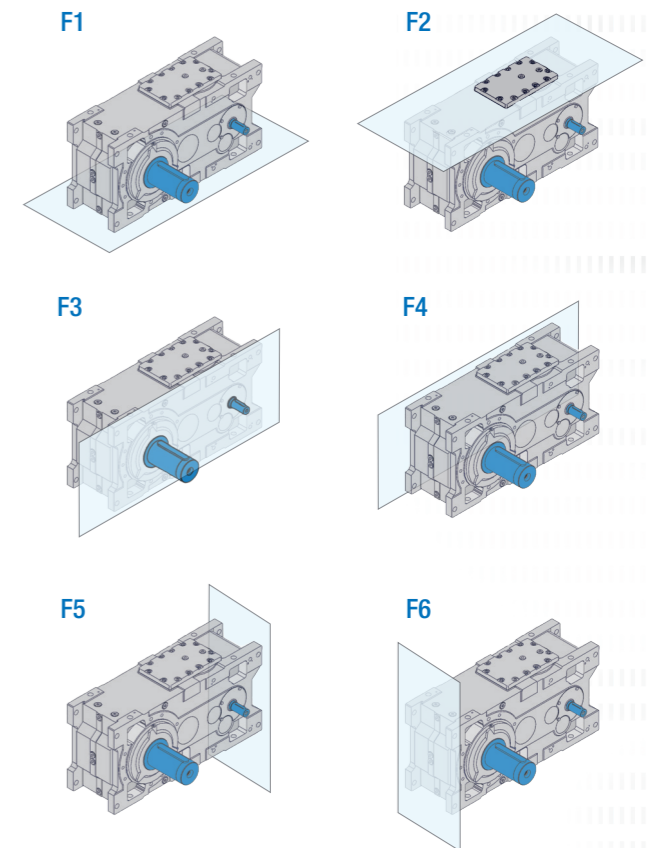
	M1	M2	M3	M4	M5	M6
F1	●	●	●	●	●	●
F2	-	-	-	-	-	-
F3	●	●	●	●	●	●
F4	●	●	●	●	●	●
F5	-	-	-	-	-	-
F6	-	-	-	●	-	-

Montage à bride

	M1	M2	M3	M4	M5	M6
Bride avec F3	-	●	-	●	●	●
Bride avec F4	-	●	-	●	●	●

Montage flottant

	M1	M2	M3	M4	M5	M6
Arbre de sortie	●	●	●	●	-	-



Dispositifs d'arbres sur l'entraînement

	Taille	Réducteur	Arbre d'entrée principal				Arbre d'entrée supplémentaire				Option
			A1	B1	C1	D1	A1	B1	C1	D1	
MAXXDRIVE® XD	2-15	SK.221 / SK.321 / SK.421	●	-	-	-	-	-	-	-	W
	2-15	SK.221 / SK.321 / SK.421	-	●	-	-	-	-	-	-	W
	2-15	SK.221 / SK.321 / SK.421	●	-	-	-	-	●	-	-	W2
	2-15	SK.221 / SK.321 / SK.421	-	●	-	-	●	-	-	-	W2
MAXXDRIVE® XJ	2-15	SK.418	-	-	-	●	-	-	-	-	W
	2-15	SK.418	-	-	-	●	-	-	-	-	W2
	2-15	SK.418	-	-	-	●	-	●	-	-	W2
	2-15	SK.418	-	-	-	●	●	●	-	-	W3

MAXXDRIVE® XD

i_{nom}	Couple de sortie nominal $M_{2,max}$ [Nm]		
	SK 2.21		
	SK 2221	SK 2321	SK 2421
5,6	6420	–	–
6,3	6420	–	–
7,1	6420	–	–
8,0	6800	–	–
9,0	6800	–	–
10,0	6800	–	–
11,2	6800	–	–
12,5	6800	–	–
14,0	6800	–	–
16,0	6800	–	–
18,0	6800	–	–
20,0	6800	–	–
22,4	6800	–	–
25,0	6800	–	–
28,0	–	6800	–
31,5	–	6800	–
35,5	–	6800	–
40,0	–	6800	–
45,0	–	6800	–
50,0	–	6800	–
56,0	–	6800	–
63,0	–	6800	–
71,0	–	6800	–
80,0	–	6800	–
90,0	–	6800	–
100,0	–	6800	–
112,0	–	6800	–
125,0	–	–	5720
140,0	–	–	6420
160,0	–	–	6420
180,0	–	–	6800
200,0	–	–	6800
224,0	–	–	6800
250,0	–	–	6800
280,0	–	–	6800
315,0	–	–	6800
355,0	–	–	6800
400,0	–	–	6800
450,0	–	–	–

i_{nom}	Rapport de réduction exact i_{exact}		
	SK 2.21		
	SK 2221	SK 2321	SK 2421
5,6	5,73	–	–
6,3	6,65	–	–
7,1	6,91	–	–
8,0	8,02	–	–
9,0	8,68	–	–
10,0	10,07	–	–
11,2	10,87	–	–
12,5	12,61	–	–
14,0	13,71	–	–
16,0	15,91	–	–
18,0	17,31	–	–
20,0	20,09	–	–
22,4	22,24	–	–
25,0	25,81	–	–
28,0	–	27,00	–
31,5	–	31,34	–
35,5	–	36,37	–
40,0	–	41,11	–
45,0	–	42,65	–
50,0	–	49,50	–
56,0	–	57,44	–
63,0	–	64,93	–
71,0	–	69,20	–
80,0	–	80,31	–
90,0	–	86,10	–
100,0	–	93,20	–
112,0	–	108,18	–
125,0	–	–	123,68
140,0	–	–	138,39
160,0	–	–	158,10
180,0	–	–	188,31
200,0	–	–	200,67
224,0	–	–	218,56
250,0	–	–	249,70
280,0	–	–	270,29
315,0	–	–	313,71
355,0	–	–	354,61
400,0	–	–	405,14
450,0	–	–	–



Nos solutions d'entraînement pour les grues et la manutention de cargaisons

Systèmes d'entraînement puissants pour des opérations de levage efficaces et un transport sûr

- ▶ Solution optimisée pour les applications de levage sur la base de modules optionnels variés
- ▶ Solution intégrale d'un seul fournisseur prête à poser – parfaitement dimensionnée
- ▶ Fiable par son haut niveau d'intégration selon un standard de qualité élevé

MAXXDRIVE® XD

Couple de sortie nominal $M_{2,max}$ [Nm]

i_{nom}	SK 5.21		SK 6.21		SK 7.21		SK 8.21	
	SK 5321	SK 5421	SK 6321	SK 6421	SK 7321	SK 7421	SK 8321	SK 8421
20,0	-	-	-	-	-	-	-	-
22,4	-	-	-	-	-	-	-	-
25,0	-	-	-	-	-	-	-	-
28,0	15.000	-	-	-	24.330	-	-	-
31,5	15.000	-	20.000	-	24.350	-	28.500	-
35,5	15.000	-	20.000	-	24.370	-	29.000	-
40,0	15.000	-	20.000	-	24.390	-	29.000	-
45,0	15.000	-	20.000	-	23.000	-	29.000	-
50,0	15.000	-	20.000	-	24.430	-	26.600	-
56,0	15.000	-	20.000	-	24.210	-	28.180	-
63,0	15.000	-	20.000	-	24.470	-	27.590	-
71,0	15.000	-	20.000	-	24.060	-	29.000	-
80,0	15.000	-	20.000	-	24.510	-	27.420	-
90,0	15.000	-	20.000	-	23.000	-	29.000	-
100,0	15.000	15.000	20.000	-	24.550	23.640	27.380	-
112,0	15.000	15.000	20.000	20.000	24.570	24.350	29.000	26.600
125,0	15.000	15.000	20.000	20.000	24.590	24.370	29.000	28.180
140,0	15.000	15.000	20.000	20.000	24.610	24.390	29.000	29.000
160,0	15.000	15.000	20.000	20.000	24.630	23.000	28.180	29.000
180,0	-	15.000	20.000	18.880	-	24.430	29.000	27.500
200,0	-	15.000	-	20.000	-	24.450	-	29.000
224,0	-	15.000	-	20.000	-	24.470	-	29.000
250,0	-	15.000	-	20.000	-	24.490	-	29.000
280,0	-	15.000	-	20.000	-	24.510	-	29.000
315,0	-	15.000	-	20.000	-	23.000	-	29.000
355,0	-	15.000	-	19.430	-	24.550	-	27.800
400,0	-	-	-	20.000	-	-	-	29.000
450,0	-	-	-	-	-	-	-	-

Rapport de réduction exact i_{exact}

i_{nom}	SK 5.21		SK 6.21		SK 7.21		SK 8.21	
	SK 5321	SK 5421	SK 6321	SK 6421	SK 7321	SK 7421	SK 8321	SK 8421
20,0	-	-	-	-	-	-	-	-
22,4	-	-	-	-	-	-	-	-
25,0	-	-	-	-	-	-	-	-
28,0	28,65	-	-	-	27,89	-	-	-
31,5	31,30	-	31,79	-	30,67	-	31,79	-
35,5	36,27	-	35,03	-	36,21	-	33,77	-
40,0	39,63	-	40,25	-	39,81	-	41,26	-
45,0	45,45	-	44,35	-	44,60	-	43,84	-
50,0	49,67	-	50,44	-	49,04	-	50,82	-
56,0	56,12	-	55,28	-	55,39	-	53,99	-
63,0	61,32	-	62,28	-	60,91	-	63,12	-
71,0	71,05	-	68,62	-	71,91	-	67,07	-
80,0	77,63	-	78,85	-	79,07	-	81,94	-
90,0	89,03	-	86,87	-	88,56	-	87,06	-
100,0	97,29	105,78	98,81	-	97,38	102,86	100,92	-
112,0	113,87	115,58	108,87	117,39	113,97	113,10	107,23	117,21
125,0	124,43	133,92	126,37	129,34	125,31	133,52	129,87	124,53
140,0	142,70	146,33	139,24	148,62	140,37	146,81	137,98	152,15
160,0	155,93	167,82	158,36	163,75	154,34	164,45	159,95	161,65
180,0	-	183,38	174,49	186,24	-	180,82	169,95	187,39
200,0	-	207,21	-	205,21	-	204,27	-	199,10
224,0	-	226,41	-	229,95	-	224,60	-	232,77
250,0	-	262,33	-	253,37	-	265,15	-	247,32
280,0	-	286,64	-	291,12	-	291,55	-	302,15
315,0	-	328,74	-	320,77	-	326,58	-	321,04
355,0	-	359,21	-	364,82	-	359,09	-	372,15
400,0	-	-	-	401,98	-	-	-	395,41
450,0	-	-	-	-	-	-	-	-

MAXXDRIVE® XD

Couple de sortie nominal $M_{2,max}$ [Nm]

i_{nom}	SK 9.21		SK 10.21		SK 11.21		SK 12.21		SK 15.21	
	SK 9321	SK 9421	SK 10321	SK 10421	SK 11321	SK 11421	SK 12321	SK 12421	SK 15321	SK 15421
20,0	-	-	-	-	-	-	-	-	-	-
22,4	-	-	-	-	73.500	-	108.800	-	270.000	-
25,0	-	-	-	-	69.830	-	106.100	-	264.600	-
28,0	40.600	-	-	-	73.870	-	109.600	-	270.100	-
31,5	40.750	-	46.290	-	72.150	-	110.000	-	267.100	-
35,5	40.900	-	47.600	-	76.300	-	110.400	-	272.600	-
40,0	41.050	-	47.700	-	74.290	-	107.700	-	269.600	-
45,0	41.200	-	47.800	-	76.500	-	111.200	-	278.000	-
50,0	41.350	-	47.200	-	76.600	-	111.600	-	270.600	-
56,0	41.500	-	48.500	-	76.700	-	112.000	-	279.000	-
63,0	41.650	-	49.000	-	76.800	-	109.200	-	271.600	208.400
71,0	38.320	-	49.100	-	76.900	-	112.800	-	280.000	262.300
80,0	40.770	-	43.170	-	66.290	50.680	105.000	-	272.500	270.000
90,0	39.710	-	45.760	-	70.100	55.480	108.000	110.000	281.000	270.000
100,0	42.250	40.600	44.730	-	68.910	64.850	110.000	110.000	273.500	270.000
112,0	42.400	40.750	47.390	45.600	72.900	71.000	112.000	110.000	282.000	270.000
125,0	42.550	40.900	47.730	47.600	66.840	63.670	98.000	110.000	-	270.000
140,0	42.700	41.050	47.910	47.700	66.840	69.710	103.800	110.000	-	270.000
160,0	42.850	41.200	49.800	47.800	63.100	75.000	95.220	110.000	-	270.000
180,0	43.000	41.350	49.900	48.000	66.840	75.000	-	110.000	-	270.000
200,0	-	41.500	50.000	48.500	-	75.000	-	110.000	-	270.000
224,0	-	41.650	-	49.000	-	75.000	-	110.000	-	270.000
250,0	-	41.800	-	49.100	-	63.100	-	110.000	-	270.000
280,0	-	41.950	-	49.200	-	70.800	-	110.000	-	270.000
315,0	-	41.870	-	49.300	-	75.000	-	110.000	-	270.000
355,0	-	42.250	-	47.170	-	75.000	-	110.000	-	270.000
400,0	-	-	-	49.500	-	-	-	-	-	-
450,0	-	-	-	-	-	-	-	-	-	-

Rapport de réduction exact i_{exact}

i_{nom}	SK 9.21		SK 10.21		SK 11.21		SK 12.21		SK 15.21	
	SK 9321	SK 9421	SK 10321	SK 10421	SK 11321	SK 11421	SK 12321	SK 12421	SK 15321	SK 15421
20,0	-	-	-	-	-	-	-	-	-	-
22,4	-	-	-	-	22,32	-	22,13	-	21,84	-
25,0	-	-	-	-	26,09	-	25,87	-	25,54	-
28,0	28,44	-	-	-	28,56	-	28,22	-	27,86	-
31,5	31,26	-	32,04	-	31,90	-	31,82	-	31,49	-
35,5	36,98	-	35,08	-	34,93	-	34,71	-	34,35	-
40,0	40,65	-	41,66	-	40,83	-	40,58	-	40,18	-
45,0	44,70	-	45,62	-	44,70	-	44,26	-	43,83	-
50,0	49,13	-	50,35	-	50,25	-	50,01	-	50,02	-
56,0	55,56	-	55,14	-	55,01	-	54,56	-	54,56	-
63,0	61,07	-	62,59	-	64,31	-	63,77	-	63,82	62,61
71,0	72,25	-	68,54	-	70,40	-	69,56	-	69,62	73,21
80,0	79,41	-	81,38	-	81,58	85,84	81,18	-	80,10	79,87
90,0	87,32	-	89,12	-	89,30	93,97	88,55	88,52	87,37	90,27
100,0	95,98	104,72	98,36	-	104,39	109,85	103,51	103,48	102,20	99,39
112,0	111,90	115,10	107,71	117,96	114,28	120,26	112,91	112,88	111,48	115,18
125,0	123,04	136,17	125,57	129,17	131,97	134,33	126,57	127,30	-	125,46
140,0	135,24	149,67	138,60	153,39	144,47	147,06	138,06	138,86	-	143,15
160,0	157,18	164,58	151,77	167,96	161,57	171,91	153,56	162,31	-	156,16
180,0	172,76	180,89	177,05	185,38	176,87	188,19	-	177,06	-	182,66
200,0	-	204,57	193,87	203,00	-	211,59	-	200,04	-	199,25
224,0	-	224,85	-	230,44	-	231,64	-	218,21	-	229,24
250,0	-	266,01	-	252,34	-	253,62	-	255,06	-	250,06
280,0	-	292,38	-	299,64	-	277,65	-	278,23	-	292,50
315,0	-	321,50	-	328,11	-	324,56	-	324,54	-	319,07
355,0	-	353,37	-	362,14	-	355,31	-	354,02	-	351,84
400,0	-	-	-	396,56	-	-	-	-	-	-
450,0	-	-	-	-	-	-	-	-	-	-

MAXXDRIVE® XJ

Couple de sortie nominal $M_{2,max}$ [Nm]

i_{nom}	SK 5418	SK 6418	SK 7418	SK 8418	SK 9418	SK 10418	SK 11418	SK 12418	SK 15321
11,2	-	-	-	-	-	-	-	-	-
12,5	-	-	-	-	-	-	62.250	87.000	144.000
14,0	-	-	-	-	-	-	62.800	94.500	157.000
16,0	-	-	-	-	-	-	70.000	100.000	181.000
18,0	15.000	-	23.050	-	34.170	-	72.000	104.000	195.000
20,0	15.000	16.820	24.200	26.100	37.410	39.220	69.920	105.500	204.000
22,4	15.000	18.340	23.840	27.730	39.270	42.760	72.800	106.500	213.000
25,0	15.000	18.340	24.500	27.230	40.230	44.010	-	107.000	218.000
28,0	14.460	20.000	20.860	28.990	33.080	47.100	-	107.000	219.500
31,5	15.000	15.940	22.940	23.580	36.270	37.030	72.010	102.400	201.500
35,5	15.000	17.560	23.370	25.050	38.630	40.370	73.800	107.000	220.000
40,0	15.000	17.180	25.100	26.430	41.150	42.760	74.130	107.000	220.000
45,0	15.000	18.920	25.200	28.080	41.380	46.620	74.600	107.000	220.000
50,0	15.000	18.730	25.300	29.640	41.610	47.980	67.240	102.400	179.500
56,0	15.000	20.000	22.880	31.490	39.500	50.100	73.610	103.000	195.800
63,0	15.000	17.100	25.210	26.130	42.070	44.010	74.900	105.400	201.400
71,0	15.000	18.850	22.760	27.820	37.140	47.980	75.000	107.000	219.700
80,0	15.000	18.730	25.080	25.980	39.550	41.810	-	-	-
90,0	15.000	20.000	23.780	27.660	38.070	44.370	-	-	-
100,0	15.000	20.000	26.200	27.130	40.550	42.870	-	-	-
112,0	-	20.000	-	28.890	-	45.500	-	-	-
125,0	-	-	-	-	-	-	-	-	-

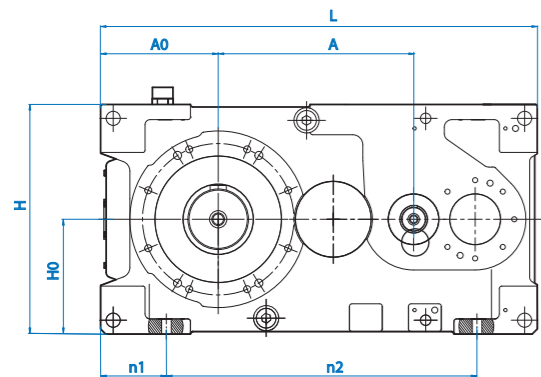
Rapport de réduction exact i_{exact}

i_{nom}	SK 5418	SK 6418	SK 7418	SK 8418	SK 9418	SK 10418	SK 11418	SK 12418	SK 15321
11,2	-	-	-	-	-	-	-	-	-
12,5	-	-	-	-	-	-	12,74	12,81	12,61
14,0	-	-	-	-	-	-	13,95	13,97	13,76
16,0	-	-	-	-	-	-	16,34	16,33	16,10
18,0	18,00	-	17,52	-	17,72	-	17,89	17,81	17,56
20,0	19,67	19,98	19,26	19,96	19,48	19,96	20,35	20,25	19,98
22,4	21,92	22,01	22,09	21,20	22,35	21,86	22,27	22,09	21,79
25,0	23,96	24,33	24,30	25,18	24,56	25,18	26,04	25,82	25,49
28,0	29,32	26,81	28,53	26,76	28,85	27,56	28,50	28,16	27,81
31,5	32,03	32,53	31,36	32,50	31,72	32,50	31,46	31,31	30,89
35,5	35,70	35,85	35,97	34,53	36,40	35,59	34,45	34,16	33,70
40,0	39,01	39,62	39,57	41,01	40,00	41,01	40,26	39,92	39,42
45,0	44,85	43,66	45,45	43,57	45,95	44,89	44,08	43,55	43,00
50,0	49,01	49,77	49,96	51,78	50,51	51,78	51,25	51,01	50,33
56,0	57,66	54,84	58,09	55,02	58,79	56,70	56,11	55,64	54,90
63,0	63,00	63,98	63,90	66,23	64,60	66,23	65,59	65,04	64,21
71,0	72,43	70,50	73,39	70,36	74,21	72,49	71,80	70,94	70,05
80,0	79,14	80,38	80,67	83,62	81,57	83,62	-	-	-
90,0	93,18	88,56	94,30	88,85	95,36	91,55	-	-	-
100,0	101,82	103,41	103,66	107,43	104,85	107,43	-	-	-
112,0	-	113,94	-	114,14	-	117,65	-	-	-
125,0	-	-	-	-	-	-	-	-	-

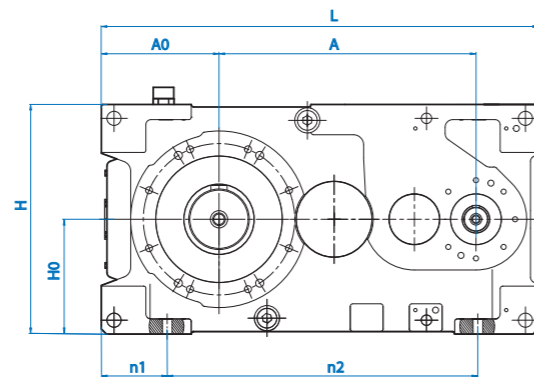
MAXXDRIVE® XD

Dimensions

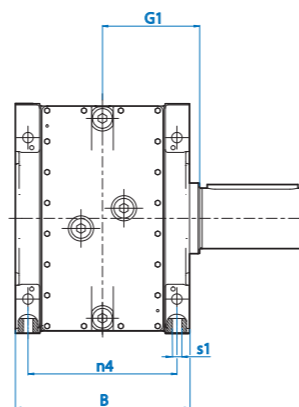
SK 2221



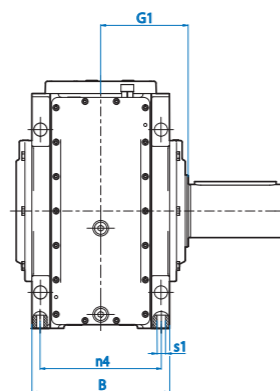
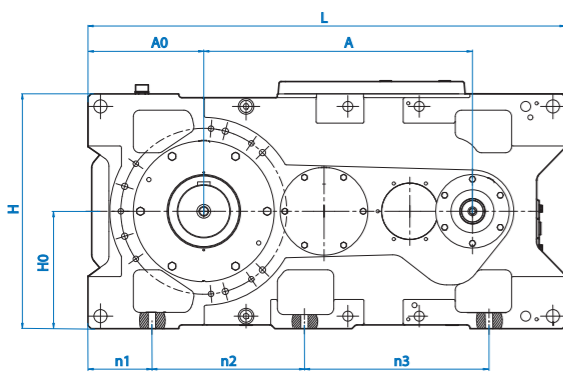
SK 2321 / 2421



SK 2.21



SK 5.21 / 6.21 / 7.21 / 8.21 / 9.21 / 10.21 / 11.21 / 12.21 / 15.21

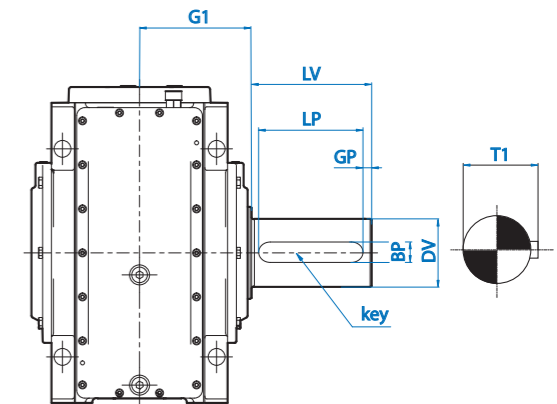


Réducteur	H0 [mm]	H [mm]	A [mm]	A0 [mm]	L [mm]	B [mm]	G1 [mm]	n1 [mm]	n2 [mm]	n3 [mm]	n4 [mm]	øS1 [mm]
SK 2221	185,0	370	310	180	665	285	162,5*	100,0	400,0	-	240	24
SK 2321 / SK 2421	185,0	370	398	180	665	285	162,5*	100,0	400,0	-	240	24
SK 5321 / SK 5421	227,5	455	509	245	949	345	192,5*	140,0*	285,0*	355,0*	295	28
SK 6321 / SK 6421	247,5	495	533	270*	998	345	192,5*	145,0*	305,0*	380,0*	295	28
SK 7321 / SK 7421	265,0	530	592	296	1090	350	197,0	160,0	382,5	372,5	305	28
SK 8321 / SK 8421	295,0	590	616	325*	1144	350	197,0	160,0*	412,5*	396,5*	305	28
SK 9321 / SK 9421	325,0	650	718	330	1315	415	253,0	175,0	427,5	492,5	352	35
SK 10321 / SK 10421	360,0	720	751	365	1383	415	253,0	170,0	467,5	532,5	352	35
SK 11321 / SK 11421	375,0	750	858	370	1525	440	280,0	217,5	477,5	585,5	370	42
SK 12321 / SK 12421	425,0	850	963	406	1720	510	315,0	257,5	482,5	697,5	430	48
SK 15321 / SK 15421	550,0	1100	1281	545	2146	650	395,0	345,0	630,0	945,0	550	65

*Exécution préliminaire

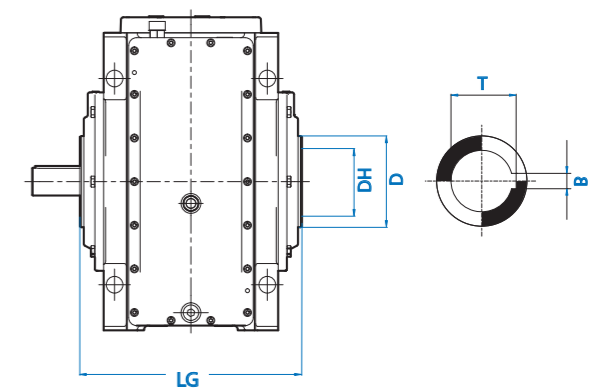
Arbre de sortie plein

Réducteur	øD1 [mm]	LV [mm]	LP [mm]	BP [mm]	GP [mm]	T1 [mm]	Clavette
SK 2.21	85	170	150	22	10	90	22 x 14 x 150
SK 5.21	120	210	180	32	15	127	32 x 18 x 180
SK 6.21	120	210	180	32	15	127	32 x 18 x 180
SK 7.21	140	250	200	36	25	148	36 x 20 x 200
SK 8.21	140	250	200	36	25	148	36 x 20 x 200
SK 9.21	160	300	260	40	20	169	40 x 22 x 260
SK 10.21	160	300	260	40	20	169	40 x 22 x 260
SK 11.21	170	300	260	40	20	179	40 x 22 x 260
SK 12.21	200	350	300	45	25	210	45 x 25 x 300
SK 15.21	250	410	360	56	25	262	56 x 32 x 360



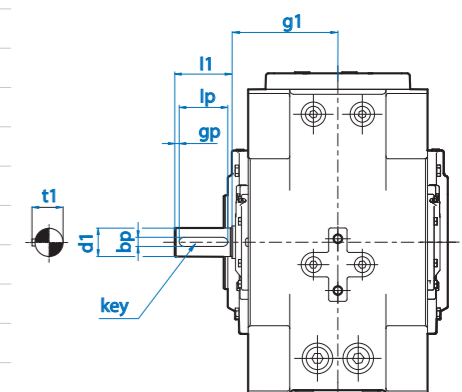
Arbre de sortie creux

Réducteur	øDH ^{H7} [mm]	øD [mm]	LG [mm]	B [mm]	T [mm]
SK 2.21	85	120	325	22	90,4
SK 5.21	105	140	385	28	111,4
SK 6.21	105	140	385	28	111,4
SK 7.21	125	160	394	32	132,4
SK 8.21	125	160	394	32	132,4
SK 9.21	160	220	506	40	169,4
SK 10.21	160	220	506	40	169,4
SK 11.21	170	240	560	40	179,4
SK 12.21	190	250	630	45	200,4
SK 15.21	250	320	790	56	262,4



Arbre d'entrée plein

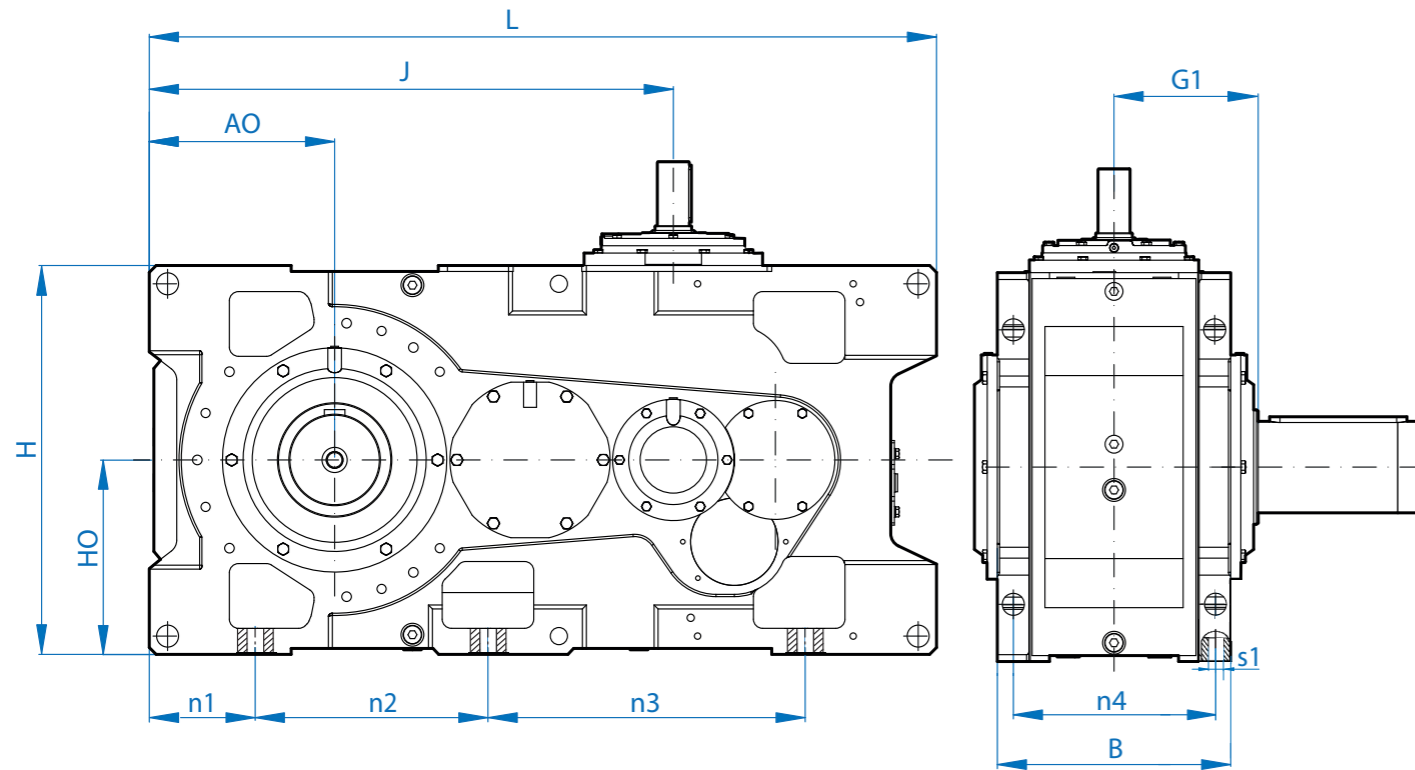
Réducteur	ød1 [mm]	l1 [mm]	g1 [mm]	lp [mm]	bp [mm]	gp [mm]	t1 [mm]	Clavette
SK 2221	38	80	155,0	70	10	5,0	41,0	10 x 8 x 70
SK 2321 / SK 2421	32	70	155,0	60	10	5,0	35,0	10 x 8 x 60
SK 5.21	48	110	192,5	100	14	5,0	51,5	14 x 9 x 100
SK 6.21	48	110	192,5	100	14	5,0	51,5	14 x 9 x 100
SK 7.21	48	110	194,0	100	14	5,0	51,5	14 x 9 x 100
SK 8.21	48	110	194,0	100	14	5,0	51,5	14 x 9 x 100
SK 9.21	55	110	227,5	90	16	10,0	59,0	16 x 10 x 90
SK 10.21	55	110	227,5	90	16	10,0	59,0	16 x 10 x 90
SK 11321	70	140	260,0	125	20	7,5	74,5	20 x 12 x 125
SK 11421	55	110	260,0	90	16	10,0	59,0	16 x 10 x 90
SK 12321	80	170	294,0	140	22	15,0	85,0	22 x 14 x 140
SK 12421	70	140	294,0	125	20	7,5	74,5	20 x 12 x 125
SK 15321 [i=22,4-45]	100	210	371,0	180	28	15,0	106,0	28 x 16 x 180
SK 15321 [i=50-112]	80	170	371,0	140	22	15,0	85,0	22 x 14 x 140
SK 15421	80	170	371,0	140	22	15,0	85,0	22 x 14 x 140



MAXXDRIVE® XJ

Dimensions

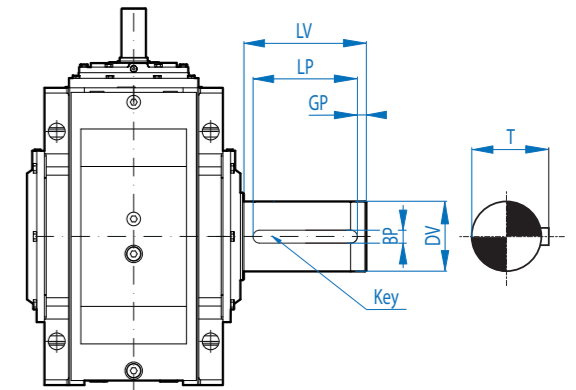
SK 5418 / 6418 / 7418 / 8418 / 9418 / 10418 / 11418 / 12418 / 15418



Réducteur	HO [mm]	H [mm]	A [mm]	J [mm]	L [mm]	B [mm]	G1 [mm]	n1 [mm]	n2 [mm]	n3 [mm]	n4 [mm]	øS1 [mm]
SK 5418	227,5	455	509	387	949	345	192,5	140,0	285,0	355,0	295	28
SK 6418	247,5	495	533	410	998	345	192,5	145,0	305,0	380,0	295	28
SK 7418	265,0	530	592	456	1090	350	197,0	160,0	382,5	372,5	305	28
SK 8418	295,0	590	616	478	1144	350	197,0	160,0	412,5	396,5	305	28
SK 9418	325,0	650	718	560	1315	415	253,0	175,0	427,5	492,5	352	35
SK 10418	360,0	720	751	590	1383	415	253,0	170,0	467,5	532,5	352	35
SK 11418	375,0	750	858	658	1525	440	280,0	217,5	477,5	585,5	370	42
SK 12418	425,0	850	963	740	1720	510	315,0	257,5	482,5	697,5	430	48
SK 15418	550,0	1100	1281	981	2146	650	395,0	345,0	630,0	945,0	550	65

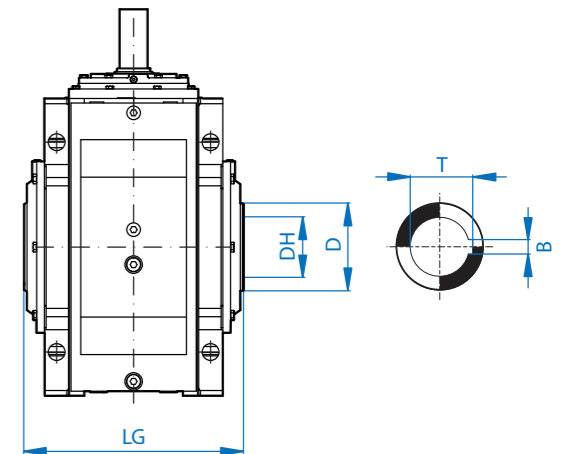
Arbre de sortie plein

Réducteur	øDV [mm]	LV [mm]	LP [mm]	BP [mm]	GP [mm]	T1 [mm]	Clavette
SK 5418	120	210	180	32	15	127	32 x 18 x 180
SK 6418	120	210	180	32	15	127	32 x 18 x 180
SK 7418	140	250	200	36	25	148	36 x 20 x 200
SK 8418	140	250	200	36	25	148	36 x 20 x 200
SK 9418	160	300	260	40	20	169	40 x 22 x 260
SK 10418	160	300	260	40	20	169	40 x 22 x 260
SK 11418	170	300	260	40	20	179	40 x 22 x 260
SK 12418	200	350	300	45	25	210	45 x 25 x 300
SK 15418	250	410	360	56	25	262	56 x 32 x 360



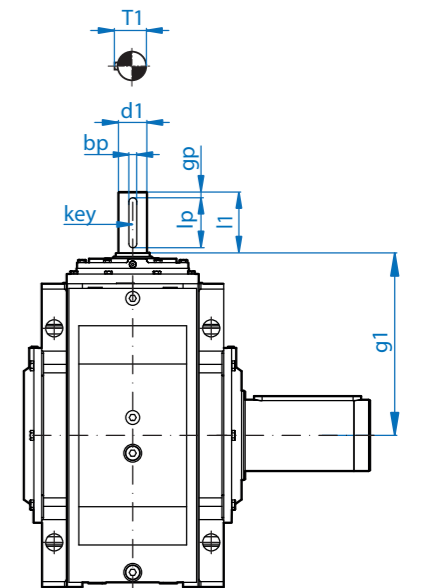
Arbre de sortie creux

Réducteur	øDH ^{H7} [mm]	øD [mm]	LG [mm]	B [mm]	T [mm]
SK 5418	105	140	385	28	111,4
SK 6418	105	140	385	28	111,4
SK 7418	125	160	394	32	132,4
SK 8418	125	160	394	32	132,4
SK 9418	160	220	506	40	169,4
SK 10418	160	220	506	40	169,4
SK 11418	170	240	560	40	179,4
SK 12418	190	250	630	45	200,4
SK 15418	250	320	790	56	262,4



Arbre d'entrée plein

Réducteur	i	ød1 [mm]	l1 [mm]	g1 [mm]	lp [mm]	bp [mm]	gp [mm]	t1 [mm]	Clavette
SK 5418	18 - 100	38	80	155	70	10	5	41,0	10 x 8 x 70
SK 6418	20 - 112	38	80	309	70	10	5	41,0	10 x 8 x 70
SK 7418	18 - 56	48	110	322	100	14	5	51,5	14 x 9 x 100
	63 - 100	38	80	322	70	10	5	41,0	10 x 8 x 70
SK 8418	20 - 56	48	110	352	100	14	5	51,5	14 x 9 x 100
	63 - 112	38	80	352	70	10	5	41,0	10 x 8 x 70
SK 9418	18 - 56	50	110	352	90	14	10	53,5	14 x 9 x 90
	63 - 100	40	100	352	80	12	10	43,0	12 x 8 x 80
SK 10418	20 - 56	50	110	387	90	14	10	53,5	14 x 9 x 90
	63 - 112	40	100	387	80	12	10	43,0	12 x 8 x 80
SK 11418	12,5 - 45	70	140	424	125	20	7,5	74,5	20 x 12 x 125
	50 - 71	50	110	424	90	14	10	53,5	14 x 9 x 90
SK 12418	12,5 - 45	80	170	512	140	22	7,5	85,0	22 x 14 x 140
	50 - 71	70	140	512	125	20	7,5	74,5	20 x 12 x 125
SK 15418	12,5 - 50	100	240	612	180	28	15	105,0	28 x 16 x 180
	56 - 71	80	170	612	140	22	7,5	85,0	20 x 12 x 125



MAXXDRIVE® XD

Caractéristiques techniques

Lanterne moteur

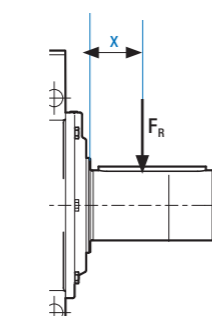
Réducteur	IEC	NEMA	
SK 2.21	IEC 132	–	–
SK 5.21	IEC 100 - IEC 280	N250 TC - N360 TC	N360LP
SK 6.21	IEC 100 - IEC 280	N250 TC - N440 TC	N360LP - N440LP
SK 7.21	IEC 132 - IEC 280	N250 TC - N440 TC	N360LP - N440LP
SK 8.21	IEC 132 - IEC 280	N250 TC - N440 TC	N360LP - N440LP
SK 9.21	IEC 132 - IEC 315 (A660)	N250 TC - N440 TC	N360LP - N440LP
SK 10.21	IEC 132 - IEC 315 (A660)	N250 TC - N440 TC	N360LP - N440LP
SK 11.21	IEC 180 - IEC 315 (A800)	N280 TC - N440 TC	N360LP - N440LP
SK 12.21	IEC 225 - IEC 355 (A900)	N320 TC - N440 TC	N360LP - N440LP
SK 15.21	IEC 315 (A660) - IEC 355 (A900)	N400 TC - N440 TC	N400LP - N440LP

Poids

Réducteur	m[kg]
SK 2221	180*
SK 2321	190*
SK 2421	200*
SK 5321	420*
SK 5421	460*
SK 6321	500*
SK 6421	540*
SK 7321	620*
SK 7421	670*
SK 8321	710*
SK 8421	770*
SK 9321	1170*
SK 9421	1270*
SK 10321	1350*
SK 10421	1460*
SK 11321	1750*
SK 11421	1890*
SK 12321	2500*
SK 12421	2700*
SK 15321	5140*
SK 15421	5560*

Charge radiale

Réducteur	X [mm]	FR _{max} [kN]	FR _{max} [lbf]
SK 2.21		sur demande	
SK 5.21	105	40	9000
SK 6.21	105	40	9000
SK 7.21	125	60	13500
SK 8.21	125	60	13500
SK 9.21	150	85	19200
SK 10.21	150	85	19200
SK 11.21	150	120*	27000*
SK 12.21	175	150*	33700*
SK 15.21	205	180*	40500*



Remarque :
 Les forces indiquées sont valables pour :
 ✓ la position de montage M1
 ✓ un palier standard et matériau de carter standard
 ✓ le facteur de service = 1,3 ou supérieur
 ✓ pas de charges axiales supplémentaires

Niveau d'huile

Réducteur	M1 [l]	M2 [l]	M3 [l]	M4 [l]	M5 [l]	M6 [l]
SK 2.21	15*	26*	15*	28*	33*	33*
SK 5321	33*	33*	–	45*	45*	44*
SK 6321	36*	43*	–	57*	51*	51*
SK 7321	44*	52*	–	67*	104*	104*
SK 8321	53*	63*	–	83*	119*	119*
SK 9321	77*	96*	–	114*	170*	170*
SK 10321	99*	119*	–	141*	208*	208*
SK 11321	102*	141*	–	148*	222*	222*
SK 12321	164*	213*	–	220*	312*	312*
SK 15321	346*	478*	–	518*	633*	633*

Niveau d'huile

Réducteur	M1 [l]	M2 [l]	M3 [l]	M4 [l]	M5 [l]	M6 [l]
SK 5421	29*	32*	–	45*	44*	43*
SK 6421	35*	42*	–	56*	50*	50*
SK 7421	44*	51*	–	66*	102*	102*
SK 8421	52*	62*	–	82*	117*	117*
SK 9421	79*	94*	–	112*	167*	167*
SK 10421	98*	117*	–	138*	205*	205*
SK 11421	98*	138*	–	145*	219*	219*
SK 12421	158*	210*	–	216*	307*	307*
SK 15421	325*	469*	–	509*	622*	622*

*Valeurs préliminaires (arbre de sortie plein sans options supplémentaires), les valeurs réelles peuvent être différentes !

MAXXDRIVE® XJ

Caractéristiques techniques

Lanterne moteur

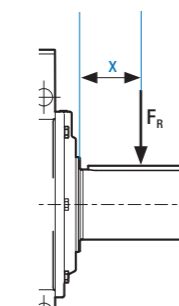
Réducteur	IEC	NEMA	
SK 5418	IEC 160 - IEC 280	N250 TC - N440 TC	N360LP - N440LP
SK 6418	IEC 160 - IEC 280	N250 TC - N440 TC	N360LP - N440LP
SK 7418	IEC 160 - IEC 315	N250 TC - N440 TC	N360LP - N440LP
SK 8418	IEC 160 - IEC 315	N250 TC - N440 TC	N360LP - N440LP
SK 9418	IEC 180 - IEC 315 (A660)	N250 TC - N440 TC	N360LP - N440LP
SK 10418	IEC 180 - IEC 315 (A660)	N280 TC - N440 TC	N360LP - N440LP
SK 11418	IEC 225 - IEC 315 (A900)	N320 TC - N440 TC	N360LP - N440LP
SK 12418	IEC 280 - IEC 355 (A900)	N360 TC - N440 TC	N360LP - N440LP
SK 15418*	IEC 315 (A660) - IEC 355 (A900)	N400 TC	N440LP

Poids

Réducteur	m[kg]
SK 5418	470*
SK 6418	530*
SK 7418	640*
SK 8418	760*
SK 9418	1170*
SK 10418	1340*
SK 11418	1720*
SK 12418	2520*
SK 15418	56400*

Charge radiale

Réducteur	X [mm]	FR _{max} [kN]	FR _{max} [lbf]
SK 5418	105	40	9000
SK 6418	105	40	9000
SK 7418	125	60	13500
SK 8418	125	60	13500
SK 9418	150	85	19200
SK 10418	150	85	19200
SK 11418	150	120*	27000*
SK 12418	175	150*	33700*
SK 15418	205	180*	40500*



Remarque :
 Les forces indiquées sont valables pour :
 ✓ la position de montage M1
 ✓ un palier standard et matériau de carter standard
 ✓ le facteur de service = 1,3 ou supérieur
 ✓ pas de charges axiales supplémentaires

Niveau d'huile

Réducteur	M1 [l]	M2 [l]	M3 [l]	M4 [l]	M5 [l]	M6 [l]
SK 5418	30*	33*	–	47*	48*	48*
SK 6418	35*	46*	–	53*	53*	53*
SK 7418	47*	52*	–	55*	100*	100*
SK 8418	53*	63*	–	69*	119*	119*
SK 9418	77*	96*	–	88*	171*	171*
SK 10418	97*	119*	–	112*	185*	185*
SK 11418	113*	141*	–	162*	227*	227*
SK 12418	164*	225*	–	235*	339*	339*
SK 15418	352*	505*	–	522*	624*	624*

*Valeurs préliminaires (arbre de sortie plein sans options supplémentaires), les valeurs réelles peuvent être différentes !

Pour que les grues puissent réceptionner des charges et les déposer précisément et en douceur, il est nécessaire d'utiliser des entraînements spéciaux avec frein intégré et technique de variation de fréquence. Ainsi, des démarrages en douceur et un freinage via des rampes définies réglables sont garantis. Un mouvement régulier avec une grande précision de positionnement est indispensable et souvent requis pour le déplacement simultané de la grue et du chariot, ainsi que pour la commande et le fonctionnement synchronisé des dispositifs de translation.

Efficacité – Les solutions d'entraînement de NORD sont conçues dans le respect de l'environnement et contribuent à minimiser les émissions de CO₂.

- ▶ Les moteurs NORD avec une faible inertie sont prévus pour le fonctionnement avec variateur et sont conformes aux exigences internationales les plus récentes en matière d'énergie
- ▶ Les variateurs de fréquence assurent un fonctionnement efficace, un contrôle du process amélioré et une puissance moteur optimisée
- ▶ Les entraînements NORD faciles à entretenir permettent de réduire les temps d'arrêt et contribuent ainsi à une plus grande efficacité et disponibilité de l'ensemble de l'installation

Fiabilité – Les pannes des installations de grues doivent être absolument évitées. La fiabilité figure par conséquent au centre des préoccupations lors du développement de nos solutions d'entraînement. Tous les composants de nos systèmes sont exactement adaptés les uns aux autres et garantissent un fonctionnement irréprochable.

- ▶ Les réducteurs MONOBLOC offrent un positionnement précis des paliers et des arbres
- ▶ Des roues dentées construites avec une précision exceptionnelle pour une usure minimale sont utilisées
- ▶ Des réducteurs extrêmement robustes au fonctionnement silencieux, avec une durée de vie particulièrement longue
- ▶ Les variateurs de fréquence protègent le système d'entraînement de façon électronique et permettent de visualiser les données de fonctionnement

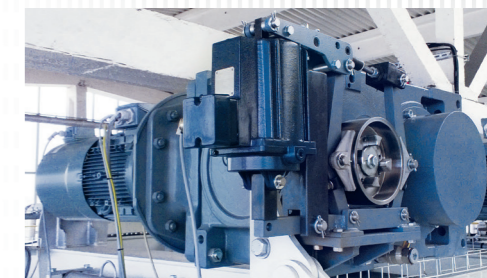
Testé et approuvé – Les solutions spéciales NORD adaptées aux installations de grues ont fait leurs preuves dans le monde entier. Les raisons sont entre autres :

- ▶ Les réducteurs résistent aux conditions ambiantes les plus diverses. Ils fonctionnent aussi bien dans des environnements poussiéreux que très humides, chauds et présentant des variations de températures extrêmes
- ▶ Nous livrons à nos clients des solutions sur mesure, afin d'en garantir la fonctionnalité dans toutes les situations



Entraînements de dispositifs de levage

- ▶ Réducteurs industriels pour systèmes de levage de charges lourdes
- ▶ Les séries MAXXDRIVE® XD et MAXXDRIVE® G1050 avec des couples de sortie jusqu'à 282.000 Nm/2.500.000 lb-in
- ▶ Les carters sont disponibles avec un entraxe élargi ou une forme compacte – en fonction de vos besoins
- ▶ Large gamme d'options y compris les accouplements d'entrée et de sortie, les lanternes moteur NEMA/IEC et le frein hydraulique (avec console)
- ▶ Conception modulaire et flexible pour une adaptation optimale à votre dispositif de levage
- ▶ Divers concepts d'arbres de sortie pleins ou creux, avec différentes configurations d'arbres
- ▶ Pour les dispositifs de levage de plus petite taille, la large gamme de motoréducteurs de NORD offre le produit parfait pour tous les besoins :
 - ▶ Réducteurs à arbres parallèles
 - ▶ Réducteurs à couples coniques
 - ▶ Réducteurs à engrenages cylindriques



Entraînements de dispositifs de translation (translation et direction)

- ▶ Large gamme de motoréducteurs NORD pour tous les besoins de montages et de couples
 - ▶ Réducteurs à arbres parallèles
 - ▶ Réducteurs à couples coniques
 - ▶ Réducteurs à engrenages cylindriques
- ▶ Carter monobloc fiable et facile à entretenir
- ▶ Moteurs à rendement élevé selon les normes internationales
- ▶ Options moteur
 - ▶ Codeurs
 - ▶ Ventilation forcée (IC416)
 - ▶ Frein
- ▶ Systèmes de peinture et d'étanchéité, prévus pour les environnements difficiles
- ▶ Variateurs de fréquence pour installation dans des armoires de commande ou directement sur moteur
 - ▶ Régulation vectorielle précise avec une grande capacité de surcharge
 - ▶ Régulation en boucle fermée et synchronisation de type maître / esclave
 - ▶ Accélération et décélération avec rampes en S pour des mouvements souples



FR

NORD Réducteurs - Bureaux commerciaux

20, allée des Erables

B.P. 59070

95947 ROISSY CH DE GAULLE Cedex

Tél.: + 33 (0)1 49 63 01 89

Fax : + 33 (01) 49 63 08 11

france@nord.com