

MAXXDRIVE® XD e XJ

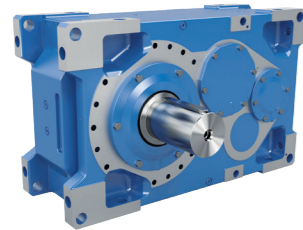
Riduttori industriali

Riduttori industriali paralleli e ortogonali

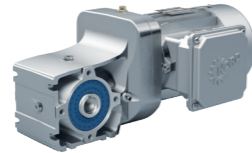


DRIVESYSTEMS

Our Solution. Your Success.



Riduttori industriali



Motoriduttori



Inverter e starter motori

- ▶ Sede centrale e centro tecnologico a Bargteheide presso Amburgo.
- ▶ Sistemi di azionamento innovativi per oltre 100 settori industriali.
- ▶ 7 sedi produttive tecnologicamente all'avanguardia producono riduttori, motori ed elettronica di azionamento per sistemi completi, il tutto da un unico fornitore.
- ▶ 48 filiali dirette dislocate in 36 Paesi e altri distributori in oltre 50 Paesi. Tutti offrono approvvigionamento in loco, centri di montaggio, supporto tecnico e assistenza clienti.
- ▶ Con oltre 4.800 dipendenti in tutto il mondo, lavoriamo per creare soluzioni specifiche per i nostri clienti.



Sede centrale a Bargteheide



Produzione riduttori



Produzione inverter



Produzione motori



Produzione e montaggio



Montaggio motori

Le nuove serie MAXXDRIVE® XD e MAXXDRIVE® XJ completano la gamma consolidata di riduttori industriali MAXXDRIVE® di NORD, offrendo una soluzione specifica per i dispositivi di sollevamento.

MAXXDRIVE® XD

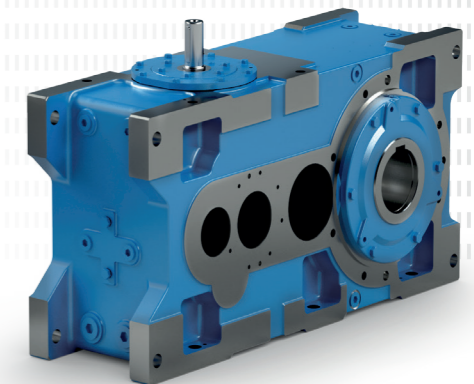
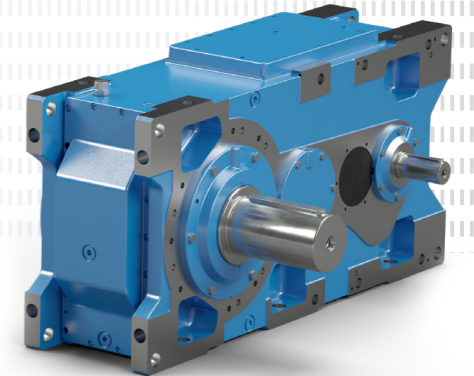
Riduttore	i_{nom}	$M_{2,max.}$ [Nm]	$M_{2,max.}$ [lb-in]
SK 2221 / SK 2321 / SK 2421	5,6 - 355	6.800	60.200
SK 5321 / SK 5421	28,0 - 355	15.000	132.800
SK 6321 / SK 6421	31,5 - 400	20.000	177.100
SK 7321 / SK 7421	28,0 - 355	25.000	221.300
SK 8321 / SK 8421	31,5 - 400	30.000	265.600
SK 9321 / SK 9421	28,0 - 355	43.000	380.600
SK 10321 / SK 10421	31,5 - 400	50.000	442.600
SK 11321 / SK 11421	22,4 - 355	76.900	680.600
SK 12321 / SK 12421	22,4 - 355	112.800	998.400
SK 15321 / SK 15421	22,4 - 355	282.000	2.496.000

MAXXDRIVE® XJ

Riduttore	i_{nom}	$M_{2,max.}$ [Nm]	$M_{2,max.}$ [lb-in]
SK 5418	18 - 100	15.000	132.800
SK 6418	20 - 112	20.000	177.100
SK 7418	18 - 100	26.500	234.600
SK 8418	20 - 122	31.490	278.700
SK 9418	18 - 100	42.990	380.500
SK 10418	20 - 122	52.300	462.900
SK 11418	12,5 - 71	75.000	663.800
SK 12418	12,5 - 71	107.000	947.000
SK 15418	12,5 - 71	220.000	1.947.100

Opzioni

- ▶ Montaggio con piedi o pendolare con albero cavo (con braccio di reazione)
- ▶ Albero veloce: albero maschio con cava linguetta (normale o bisporgente)
- ▶ Disponibile con campana motore NEMA/IEC e giunto elastico
- ▶ Anche con freno Thruster (con mensola di fissaggio freno) e flangia di ingresso per il montaggio del freno su flangia
- ▶ Alberi lenti: albero maschio con linguetta, albero bisporgente con una o più linguette, albero maschio con dentatura scanalata secondo DIN5480, albero cavo con linguetta o dentatura scanalata secondo DIN5480, albero cavo con unità di bloccaggio
- ▶ Giunto di uscita disponibile a richiesta: ad es. a rulli a botte (per il collegamento diretto al tamburo porta fune)
- ▶ Carcassa in ghisa sferoidale disponibile a richiesta
- ▶ Opzioni aggiuntive dal nostro sistema modulare standardizzato: riscaldamento dell'olio, PT100, tenute in taconite, dispositivi e sensori di monitoraggio



Caratteristiche costruttive

- ▶ Carcassa monoblocco rigida (GJL)
- ▶ Coperchio di ispezione sul lato superiore del riduttore
- ▶ Carcassa ottimizzata con il metodo FEA per carichi sporgenti (in particolare forze verso il basso)
- ▶ Calcolo e realizzazione di tutti i componenti secondo le norme e gli standard internazionali in vigore
- ▶ Coppie nominali costanti su tutto l'intervallo dei rapporti di trasmissione

MAXXDRIVE® XD

- ▶ Interasse maggiorato in media del 35 % rispetto alla nostra serie compatta XC del catalogo G1050
 - ▶ Spazio massimo per la disposizione a U di motore e tamburo porta fune sullo stesso lato del riduttore
- ▶ La necessità di sovradimensionare il riduttore per via dei limiti geometrici appartiene al passato:
 - ▶ La nuova serie MAXXDRIVE® XD permette di ridurre il peso dell'azionamento anche del 60 %.
- ▶ La corretta scelta del riduttore è il presupposto per un dimensionamento della gru ottimizzato in termini di costo:
 - ▶ Riduzione delle masse in movimento (minor consumo di energia)
 - ▶ Riduzione del materiale necessario per la struttura in acciaio del carrello

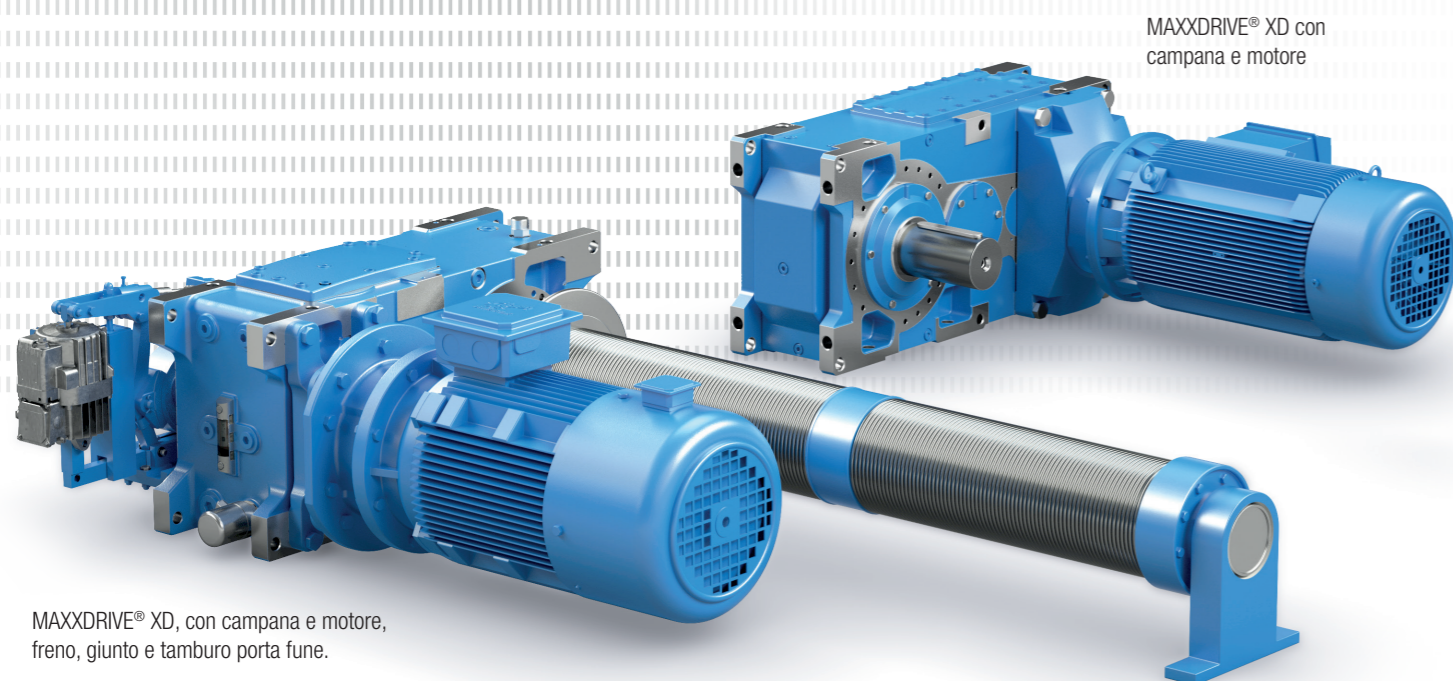
- ▶ Selezioni secondo FEM/DIN EN 13001
- ▶ Stesse dimensioni della carcassa e stesso interasse per le riduzioni a 3 e a 4 stadi
 - ▶ Standardizzazione e riduzione delle varianti del dispositivo di sollevamento
- ▶ Sistemi di azionamento personalizzati in base alle esigenze del cliente con tempi rapidi di consegna
- ▶ Lunga durata con manutenzione minima
- ▶ NORD come unico fornitore di tutti gli azionamenti, ad es. traslazioni e scorrimento

Vantaggi

Concepiti per essere versatili

I riduttori industriali MAXXDRIVE® XD si prestano a molteplici applicazioni nell'industria pesante, tra cui:

- ▶ azionamenti per sollevamento
- ▶ azionamenti per bracci gru
- ▶ azionamenti per traslazione
- ▶ azionamenti per rotazione gru
- ▶ azionamenti per scorrimento



MAXXDRIVE® XD con campana e motore

MAXXDRIVE® XD, con campana e motore, freno, giunto e tamburo porta fune.

MAXXDRIVE® XJ

Vantaggi

- ▶ "Disposizione a J" salvaspazio e specifica per traslazioni e frantumatori senza riduzione dell'ampio interasse
- ▶ Adatto per tutti i tipi di disposizione dell'albero veloce con ingombro ridotto a causa di layout stretti
- ▶ Rapporti di trasmissioni identici a quelli del riduttore industriale ortogonale MAXXDRIVE® XC a tre stadi
- ▶ Possibilità di sincronizzazione di due unità mediante trasmissione a cinghia in ingresso
- ▶ Sistemi di azionamento personalizzati in base alle esigenze del cliente con tempi rapidi di consegna
- ▶ Lunga durata, manutenzione minima
- ▶ NORD come unico fornitore di tutti gli azionamenti, ad es. traslazioni e scorrimento

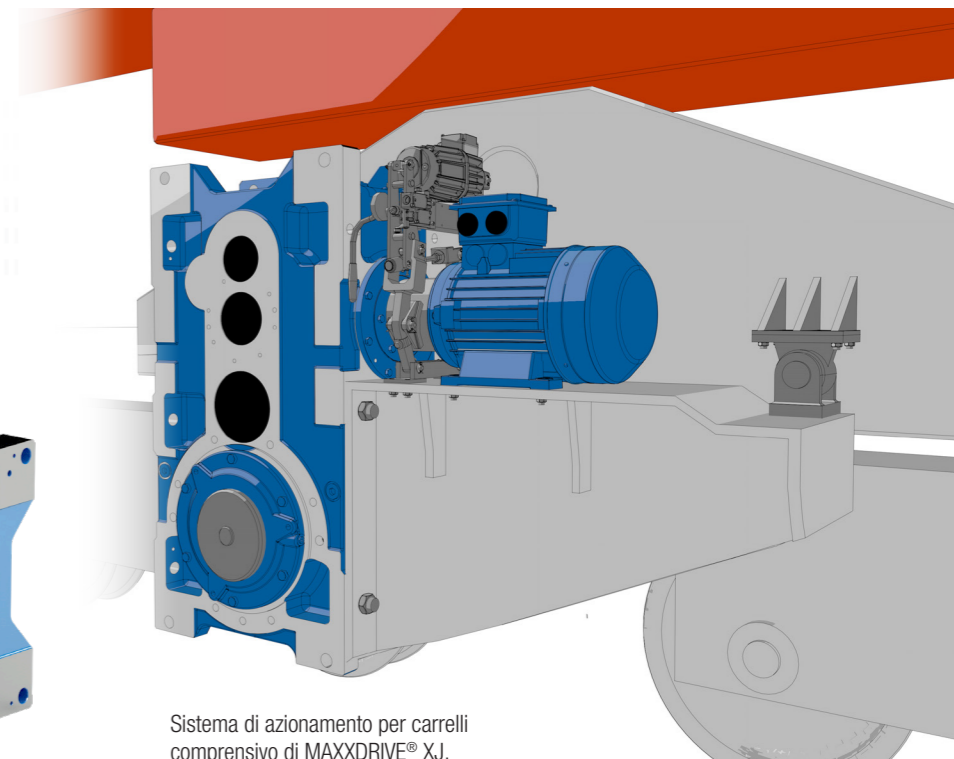
Concepiti per essere versatili

Anche i riduttori industriali MAXXDRIVE® XJ si prestano a molteplici applicazioni nell'industria pesante, tra cui:

- ▶ azionamenti per traslazione
- ▶ sminuzzatori
- ▶ azionamenti per carrelli
- ▶ miscelatori bialbero
- ▶ frantumatori



MAXXDRIVE® XJ con campana e motore



Sistema di azionamento per carrelli comprensivo di MAXXDRIVE® XJ, freno, giunto e motore

Opzioni

Esecuzione azionamento		XD	XJ
W	Albero veloce maschio	●	●
W2	Albero veloce aggiuntivo	●	●
W3	Albero veloce aggiuntivo	–	●
W4	Albero veloce aggiuntivo	–	–
IEC	Campana motore IEC	●	●
NEMA	Campana motore NEMA	●	●
WG	Riduttore intermedio	●	A richiesta
MT	Mensola porta-motore	●	●
MC	Mensola motore	A richiesta	●

Albero lento

V	Albero maschio con linguetta	●	●
EV	Albero maschio scanalato DIN5480	A richiesta	
VB	Albero maschio con due linguette	●	●
L	Albero maschio bisporgente con linguetta	●	●
A	Albero cavo con linguetta	●	●
AS	Albero cavo con unità di bloccaggio	●	●
AM	Albero cavo con GRIPMAXX™	○	○
EA	Albero cavo scanalato DIN5480	●	●
B	Elemento di fissaggio	●	●
H	Coperchio	●	●
H66	Coperchio IP66	A richiesta	

Lubrificazione e opzioni termiche

OT	Serbatoio dell'olio	●	●
SOT	Adattatore SAFOMI	○	○
LC	Lubrificazione a circolazione forzata (cuscinetti)	A richiesta	
LCX	Lubrificazione a circolazione forzata (cuscinetti e ingranaggi)	A richiesta	
OSG	Vetrino livello d'olio	●	●
OST	Indicatore di livello olio	●	●
PS	Astina di livello olio	●	●
MG	Vite di scarico magnetica	●	●
BV	Rubinetto di scarico	●	●

Lubrificazione e opzioni termiche		XD	XJ
FAN	Ventola	●	○
FAN2	Due ventole	A richiesta	–
EFAN	Ventola elettrica	A richiesta	
CS1	Unità di raffreddamento esterna olio-acqua	●	●
CS2	Unità di raffreddamento esterna olio-aria	●	●
CC/CC2	Serpentina di raffreddamento	●	●
OH	Riscaldamento dell'olio	●	●
LTS	Stoccaggio prolungato	●	●

Guarnizioni disponibili

TAC	Guarnizione in taconite	●	●
DRY	TRUE DRYWELL	A richiesta	

Sfiato

FV	Filtro metallico	●	●
EV	Filtro di cellulosa	●	●
DB	Filtro essiccante	●	●
DR	Sfiato a pressione / AUTOVENT™	○	○

Esecuzione carcassa

GJS	Ghisa sferoidale	●	●
-----	------------------	---	---

Esecuzione cuscinetti

VL	Cuscinetti rinforzati	○	○
----	-----------------------	---	---

Esecuzione lato uscita

F	Flangia di uscita (foro filettato)	●	●
FK	Flangia di uscita (foro passante)	○	○
VL2/KL2	Distanza maggiorata dei cuscinetti	A richiesta	
VL3/KL3	Distanza maggiorata dei cuscinetti con DRYWELL	A richiesta	
VL4/KL4	Distanza maggiorata dei cuscinetti con TRUE DRYWELL	A richiesta	
VL6/KL6	Distanza maggiorata dei cuscinetti con TRUE DRYWELL	A richiesta	
VL5	Cuscinetti assiali	A richiesta	

Trattamento superficiale		XD	XJ
NSD	Verniciatura	●	●

Altre opzioni

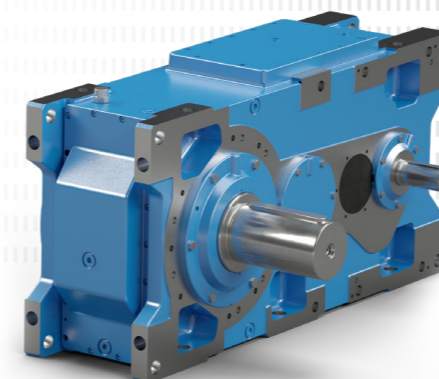
D/ED	Braccio di reazione / braccio di reazione elastico	●	●
R	Dispositivo antiretro	●	●
WX	Motore ausiliario	●	●
F1	Flangia di entrata	●	○

● Disponibile ○ Disponibile con limitazioni – Non disponibile
 Per maggiori informazioni sulle opzioni consultare il catalogo G1050.

Monitoraggio e manutenzione		XD	XJ
PT100	PT100	●	●
EP	Pacchetto Endurance	A richiesta	

Componenti aggiuntivi

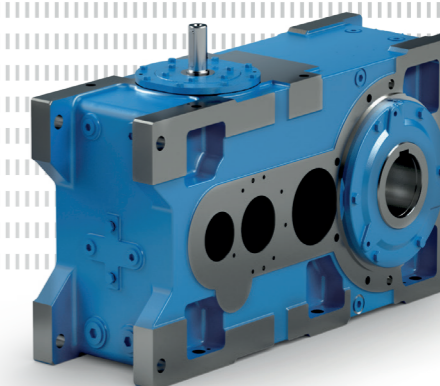
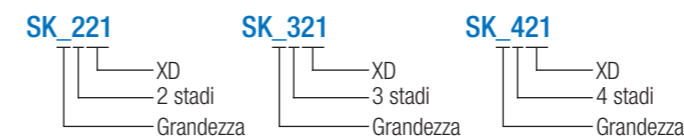
–	Giunto di trasmissione	●	●
–	Giunto di uscita	●	●
–	Freni	●	●
BC	Mensola di fissaggio freno	●	A richiesta
MS	Basamento motore per montaggio pendolare	–	–
MF	Basamento motore	A richiesta	–



Riduttore industriale parallelo MAXXDRIVE® XD

XD = Extended Centre Distance
 (interasse maggiorato)

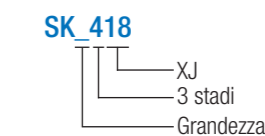
Grandezza: 2 / 5 / 6 / 7 / 8 / 9 / 10 / 11 / 12 / 15
Coppia: 6,8 - 282 kNm
Potenza: 2,5 - 2.300 kW



Riduttore industriale ortogonale MAXXDRIVE® XJ

XJ = Extended J-Mount
 (Disposizione a "J" degli alberi)

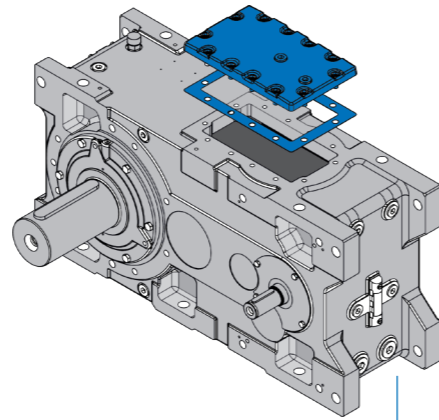
Grandezza: 5 / 6 / 7 / 8 / 9 / 10 / 11 / 12 / 15
Coppia: 15 - 220 kNm
Potenza: 5,5 - 1.800 kW



Caratteristiche e opzioni

Coperchio di ispezione

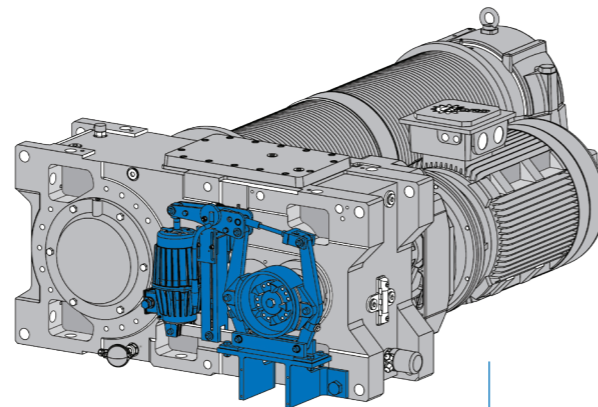
Il foro di ispezione sulla superficie di montaggio F2 permette di ispezionare facilmente il riduttore all'interno. Tutti i riduttori MAXXDRIVE® XD nelle grandezze 5-15 sono disponibili con coperchio di ispezione di serie.



Mensola di fissaggio freno [BC] con freno

La mensola di fissaggio freno per i riduttori MAXXDRIVE® viene montata direttamente sulla carcassa, su un albero veloce aggiuntivo [W2]. È adatta sia per il montaggio con piedi sia per i riduttori con albero cavo e braccio di reazione.

Il freno montato sulla mensola di montaggio è già allineato e impostato per la coppia frenante necessaria. È pertanto subito pronto all'impiego.



Giunto a rulli

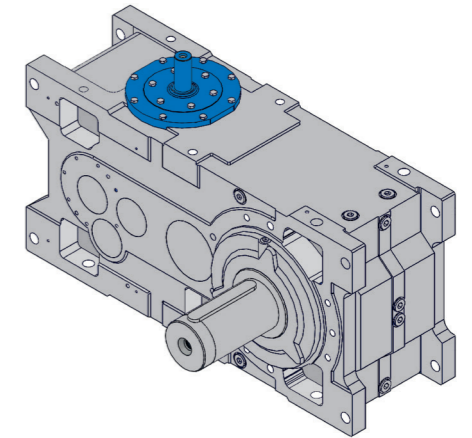
I giunti per tamburi sono progettati in modo specifico per gli azionamenti dei tamburi porta fune di dispositivi di sollevamento e verricelli. Servono a trasferire i carichi radiali e la coppia senza torsioni e a compensare posizioni errate, prolungando in tal modo la vita utile del sistema.

I giunti sono disponibili nelle dimensioni di accoppiamento convenzionali e muniti di indicatore di usura integrato. NORD li fornisce già assemblati e pronti all'impiego. La scelta si effettua in base agli standard, come FEM1.001 e DIN15020.



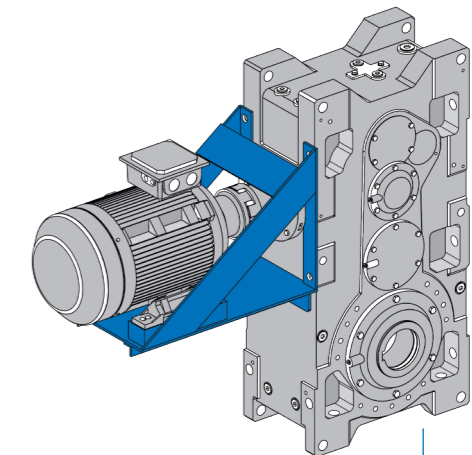
Posizione albero D1

La nuova posizione albero D1 sulla superficie di montaggio F2 offre un'alternativa per la disposizione dell'albero veloce rispetto ai riduttori industriali MAXXDRIVE® esistenti. Tutti i modelli MAXXDRIVE® XJ sono equipaggiati di serie con un albero veloce pieno in D1; a richiesta sono disponibili alberi veloci in A1 e B1.



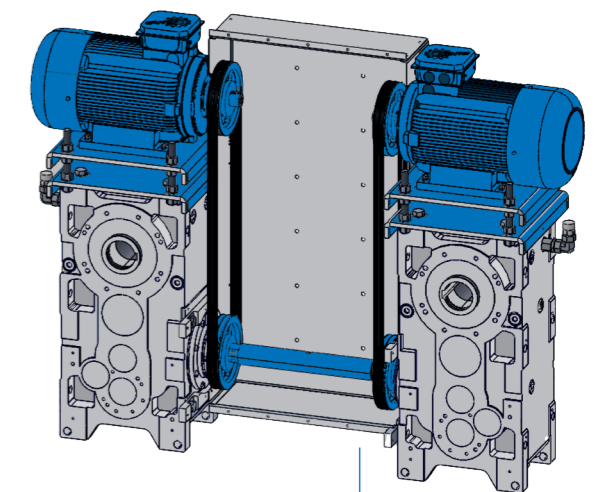
Mensola motore [MC]

La mensola motore è una soluzione per il fissaggio con piedi del motore. È costituita da una robusta struttura in acciaio che viene adattata alle esigenze specifiche. Sono disponibili anche componenti aggiuntivi, come giunti di trasmissione, freni a tamburo e coperture di protezione. Ad esempio, un MAXXDRIVE® XJ in posizione di montaggio verticale (M4) può essere equipaggiato con una mensola motore per azionamenti di traslazione.



Mensola porta-motore [MT] con sincronizzazione

La mensola porta-motore facilita il fissaggio con piedi dei motori e il montaggio sul riduttore in spazi ristretti. La trasmissione della forza a uno o più alberi veloci è affidata a una cinghia di trasmissione, che slitta in caso di sovraccarico. La soluzione preassemblata comprende puleggia, cinghia, riduttore, motore e copertura, oltre all'unità di regolazione. Per i modelli MAXXDRIVE® XJ la mensola porta-motore può essere utilizzata per sincronizzare gli alberi veloci.



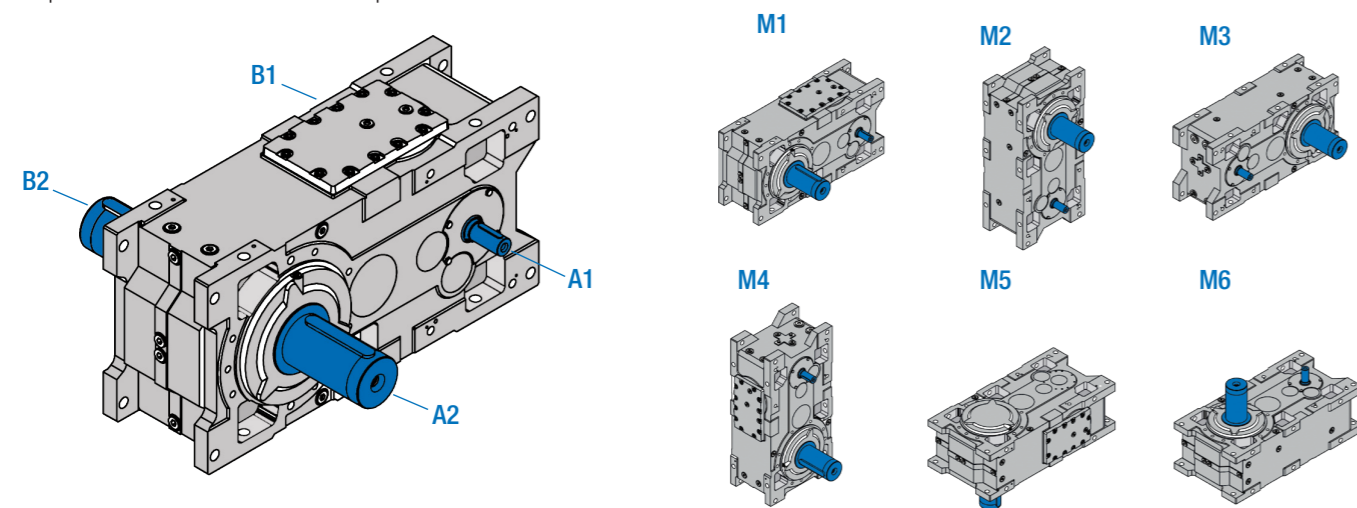
Posizioni di installazione e disposizione degli alberi

Posizioni di installazione

Per i suoi riduttori industriali, NORD distingue sei posizioni di installazione da M1 a M6, come illustrato nelle figure seguenti.

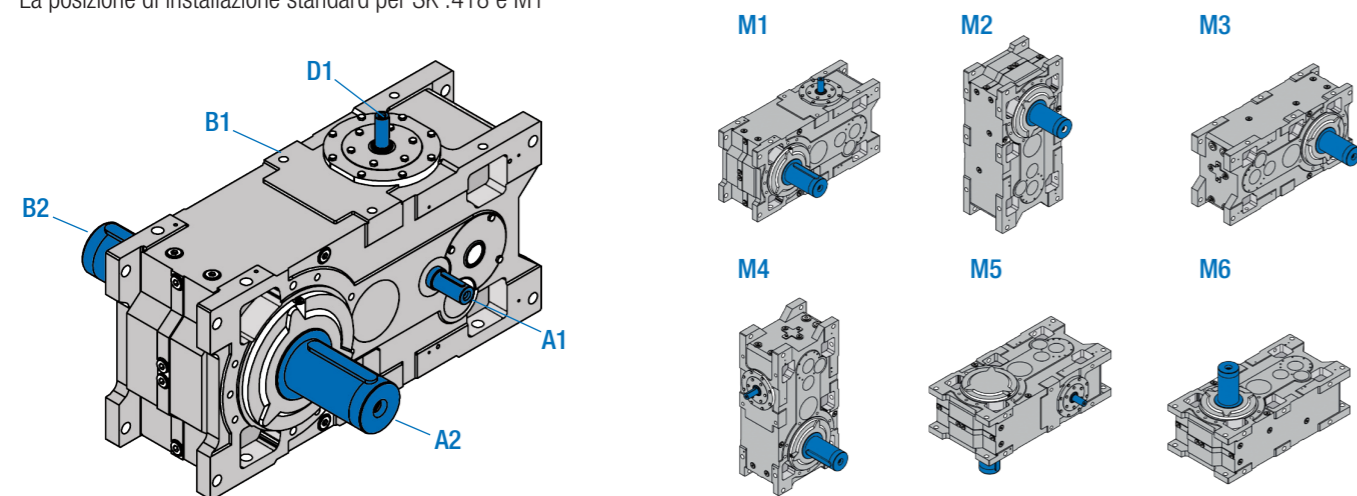
MAXXDRIVE® XD

La posizione di installazione standard per SK .221 / SK .321 / SK .421 è M1



MAXXDRIVE® XJ

La posizione di installazione standard per SK .418 è M1



Superfici di montaggio

La superficie di montaggio è il lato su cui viene fissato il riduttore. La superficie di montaggio varia da F1 a F6 e dipende dal tipo di montaggio e dalla posizione di installazione.

Montaggio con piedi

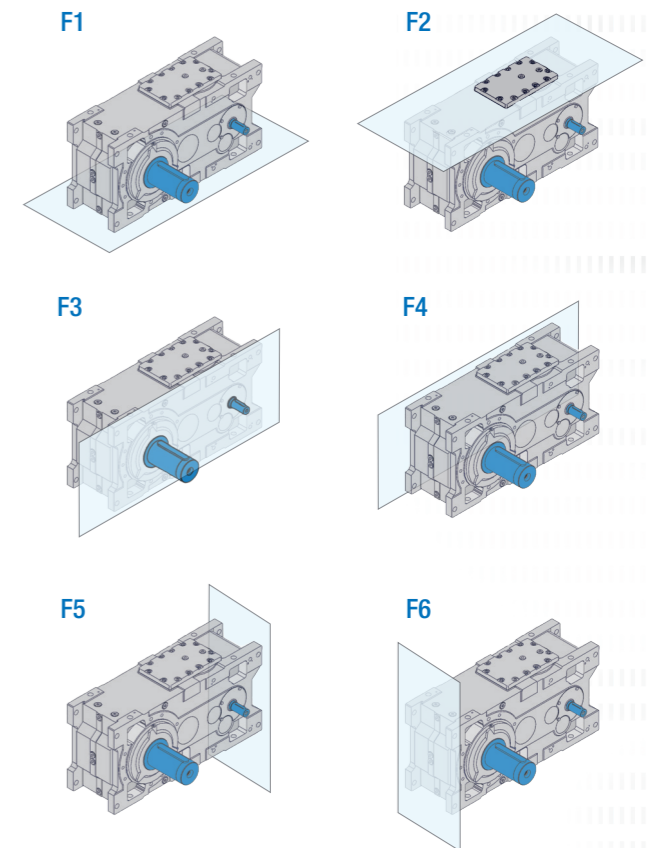
	M1	M2	M3	M4	M5	M6
F1	●	●	●	●	●	●
F2	-	-	-	-	-	-
F3	●	●	●	●	●	●
F4	●	●	●	●	●	●
F5	-	-	-	-	-	-
F6	-	-	-	●	-	-

Montaggio con flangia

	M1	M2	M3	M4	M5	M6
Flangia in F3	-	●	-	●	●	●
Flangia in F4	-	●	-	●	●	●

Montaggio pendolare

	M1	M2	M3	M4	M5	M6
Albero lento	●	●	●	●	-	-



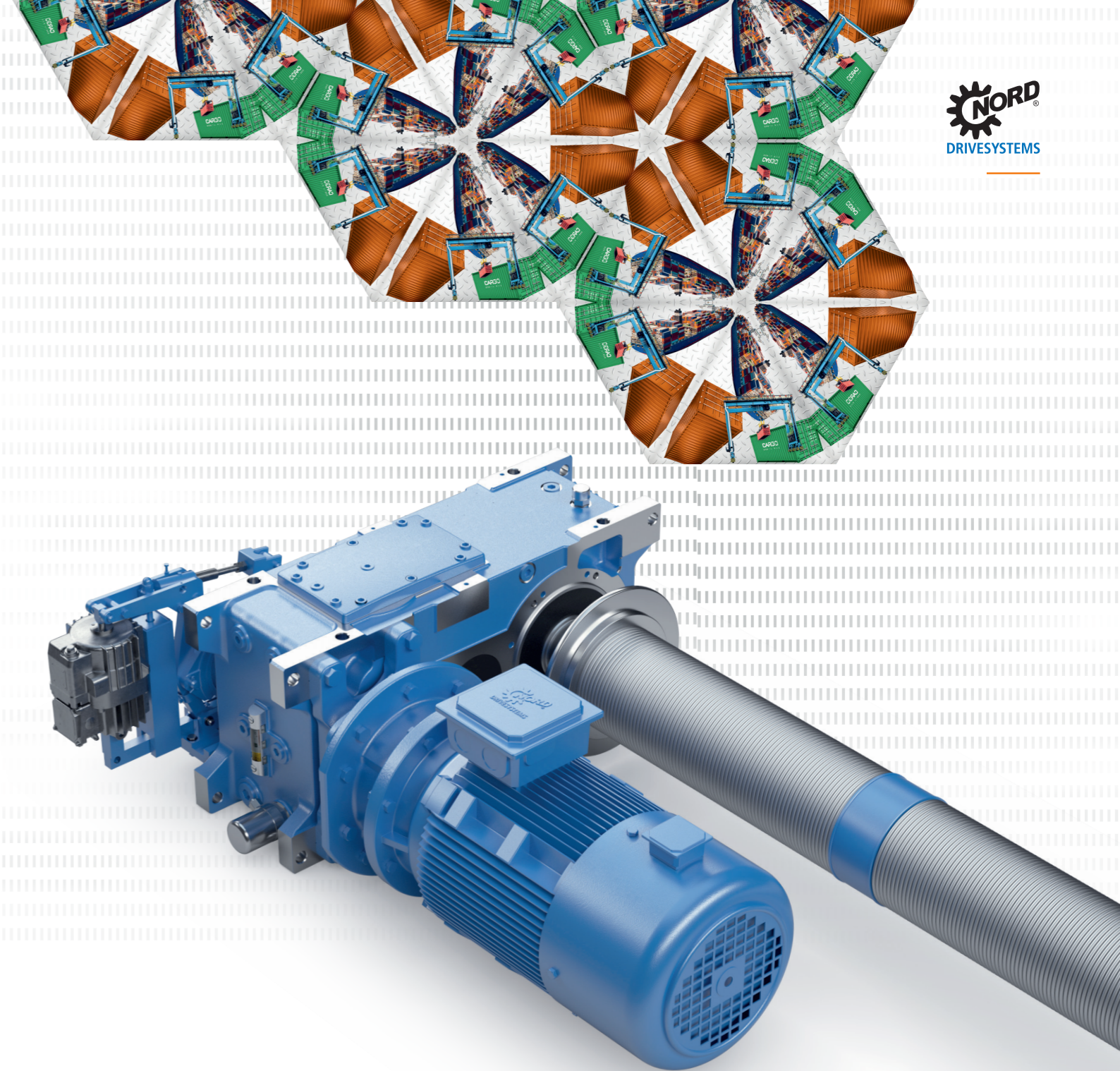
Posizioni degli alberi veloci

	Grandezza	Riduttore	Albero veloce principale				Albero veloce aggiuntivo				Opzione
			A1	B1	C1	D1	A1	B1	C1	D1	
MAXXDRIVE® XD	2-15	SK.221 / SK.321 / SK.421	●	-	-	-	-	-	-	-	W
	2-15	SK.221 / SK.321 / SK.421	-	●	-	-	-	-	-	-	W
	2-15	SK.221 / SK.321 / SK.421	●	-	-	-	-	●	-	-	W2
	2-15	SK.221 / SK.321 / SK.421	-	●	-	-	●	-	-	-	W2
MAXXDRIVE® XJ	2-15	SK.418	-	-	-	●	-	-	-	-	W
	2-15	SK.418	-	-	-	●	-	-	-	-	W2
	2-15	SK.418	-	-	-	●	-	●	-	-	W2
	2-15	SK.418	-	-	-	●	●	●	-	-	W3

MAXXDRIVE® XD

i_{nom}	Coppia nominale in uscita $M_{2,max}$ [Nm]		
	SK 2221	SK 2321	SK 2421
5,6	6420	–	–
6,3	6420	–	–
7,1	6420	–	–
8,0	6800	–	–
9,0	6800	–	–
10,0	6800	–	–
11,2	6800	–	–
12,5	6800	–	–
14,0	6800	–	–
16,0	6800	–	–
18,0	6800	–	–
20,0	6800	–	–
22,4	6800	–	–
25,0	6800	–	–
28,0	–	6800	–
31,5	–	6800	–
35,5	–	6800	–
40,0	–	6800	–
45,0	–	6800	–
50,0	–	6800	–
56,0	–	6800	–
63,0	–	6800	–
71,0	–	6800	–
80,0	–	6800	–
90,0	–	6800	–
100,0	–	6800	–
112,0	–	6800	–
125,0	–	–	5720
140,0	–	–	6420
160,0	–	–	6420
180,0	–	–	6800
200,0	–	–	6800
224,0	–	–	6800
250,0	–	–	6800
280,0	–	–	6800
315,0	–	–	6800
355,0	–	–	6800
400,0	–	–	6800
450,0	–	–	–

i_{nom}	Rapporto di trasmissione esatto i_{esatto}		
	SK 2221	SK 2321	SK 2421
5,6	5,73	–	–
6,3	6,65	–	–
7,1	6,91	–	–
8,0	8,02	–	–
9,0	8,68	–	–
10,0	10,07	–	–
11,2	10,87	–	–
12,5	12,61	–	–
14,0	13,71	–	–
16,0	15,91	–	–
18,0	17,31	–	–
20,0	20,09	–	–
22,4	22,24	–	–
25,0	25,81	–	–
28,0	–	27,00	–
31,5	–	31,34	–
35,5	–	36,37	–
40,0	–	41,11	–
45,0	–	42,65	–
50,0	–	49,50	–
56,0	–	57,44	–
63,0	–	64,93	–
71,0	–	69,20	–
80,0	–	80,31	–
90,0	–	86,10	–
100,0	–	93,20	–
112,0	–	108,18	–
125,0	–	–	123,68
140,0	–	–	138,39
160,0	–	–	158,10
180,0	–	–	188,31
200,0	–	–	200,67
224,0	–	–	218,56
250,0	–	–	249,70
280,0	–	–	270,29
315,0	–	–	313,71
355,0	–	–	354,61
400,0	–	–	405,14
450,0	–	–	–



Le nostre soluzioni di azionamento per impianti a gru e movimentazione merci

Sistemi di azionamento potenti per sollevamento efficiente e trasporto sicuro

- ▶ Soluzione ottimizzata per applicazioni di sollevamento con tante opzioni modulari
- ▶ Soluzione di sistema preassemblata da un unico fornitore – dimensionata su misura
- ▶ Affidabile grazie all'elevata integrazione verticale e all'alto standard di qualità

MAXXDRIVE® XD

Coppia nominale in uscita $M_{2,max}$ [Nm]

i_{nom}	SK 5.21		SK 6.21		SK 7.21		SK 8.21	
	SK 5321	SK 5421	SK 6321	SK 6421	SK 7321	SK 7421	SK 8321	SK 8421
20,0	-	-	-	-	-	-	-	-
22,4	-	-	-	-	-	-	-	-
25,0	-	-	-	-	-	-	-	-
28,0	15.000	-	-	-	24.330	-	-	-
31,5	15.000	-	20.000	-	24.350	-	28.500	-
35,5	15.000	-	20.000	-	24.370	-	29.000	-
40,0	15.000	-	20.000	-	24.390	-	29.000	-
45,0	15.000	-	20.000	-	23.000	-	29.000	-
50,0	15.000	-	20.000	-	24.430	-	26.600	-
56,0	15.000	-	20.000	-	24.210	-	28.180	-
63,0	15.000	-	20.000	-	24.470	-	27.590	-
71,0	15.000	-	20.000	-	24.060	-	29.000	-
80,0	15.000	-	20.000	-	24.510	-	27.420	-
90,0	15.000	-	20.000	-	23.000	-	29.000	-
100,0	15.000	15.000	20.000	-	24.550	23.640	27.380	-
112,0	15.000	15.000	20.000	20.000	24.570	24.350	29.000	26.600
125,0	15.000	15.000	20.000	20.000	24.590	24.370	29.000	28.180
140,0	15.000	15.000	20.000	20.000	24.610	24.390	29.000	29.000
160,0	15.000	15.000	20.000	20.000	24.630	23.000	28.180	29.000
180,0	-	15.000	20.000	18.880	-	24.430	29.000	27.500
200,0	-	15.000	-	20.000	-	24.450	-	29.000
224,0	-	15.000	-	20.000	-	24.470	-	29.000
250,0	-	15.000	-	20.000	-	24.490	-	29.000
280,0	-	15.000	-	20.000	-	24.510	-	29.000
315,0	-	15.000	-	20.000	-	23.000	-	29.000
355,0	-	15.000	-	19.430	-	24.550	-	27.800
400,0	-	-	-	20.000	-	-	-	29.000
450,0	-	-	-	-	-	-	-	-

Rapporto di trasmissione esatto i_{esatto}

i_{nom}	SK 5.21		SK 6.21		SK 7.21		SK 8.21	
	SK 5321	SK 5421	SK 6321	SK 6421	SK 7321	SK 7421	SK 8321	SK 8421
20,0	-	-	-	-	-	-	-	-
22,4	-	-	-	-	-	-	-	-
25,0	-	-	-	-	-	-	-	-
28,0	28,65	-	-	-	27,89	-	-	-
31,5	31,30	-	31,79	-	30,67	-	31,79	-
35,5	36,27	-	35,03	-	36,21	-	33,77	-
40,0	39,63	-	40,25	-	39,81	-	41,26	-
45,0	45,45	-	44,35	-	44,60	-	43,84	-
50,0	49,67	-	50,44	-	49,04	-	50,82	-
56,0	56,12	-	55,28	-	55,39	-	53,99	-
63,0	61,32	-	62,28	-	60,91	-	63,12	-
71,0	71,05	-	68,62	-	71,91	-	67,07	-
80,0	77,63	-	78,85	-	79,07	-	81,94	-
90,0	89,03	-	86,87	-	88,56	-	87,06	-
100,0	97,29	105,78	98,81	-	97,38	102,86	100,92	-
112,0	113,87	115,58	108,87	117,39	113,97	113,10	107,23	117,21
125,0	124,43	133,92	126,37	129,34	125,31	133,52	129,87	124,53
140,0	142,70	146,33	139,24	148,62	140,37	146,81	137,98	152,15
160,0	155,93	167,82	158,36	163,75	154,34	164,45	159,95	161,65
180,0	-	183,38	174,49	186,24	-	180,82	169,95	187,39
200,0	-	207,21	-	205,21	-	204,27	-	199,10
224,0	-	226,41	-	229,95	-	224,60	-	232,77
250,0	-	262,33	-	253,37	-	265,15	-	247,32
280,0	-	286,64	-	291,12	-	291,55	-	302,15
315,0	-	328,74	-	320,77	-	326,58	-	321,04
355,0	-	359,21	-	364,82	-	359,09	-	372,15
400,0	-	-	-	401,98	-	-	-	395,41
450,0	-	-	-	-	-	-	-	-

MAXXDRIVE® XD

Coppia nominale in uscita $M_{2,max}$ [Nm]

i_{nom}	SK 9.21		SK 10.21		SK 11.21		SK 12.21		SK 15.21	
	SK 9321	SK 9421	SK 10321	SK 10421	SK 11321	SK 11421	SK 12321	SK 12421	SK 15321	SK 15421
20,0	-	-	-	-	-	-	-	-	-	-
22,4	-	-	-	-	73.500	-	108.800	-	270.000	-
25,0	-	-	-	-	69.830	-	106.100	-	264.600	-
28,0	40.600	-	-	-	73.870	-	109.600	-	270.100	-
31,5	40.750	-	46.290	-	72.150	-	110.000	-	267.100	-
35,5	40.900	-	47.600	-	76.300	-	110.400	-	272.600	-
40,0	41.050	-	47.700	-	74.290	-	107.700	-	269.600	-
45,0	41.200	-	47.800	-	76.500	-	111.200	-	278.000	-
50,0	41.350	-	47.200	-	76.600	-	111.600	-	270.600	-
56,0	41.500	-	48.500	-	76.700	-	112.000	-	279.000	-
63,0	41.650	-	49.000	-	76.800	-	109.200	-	271.600	208.400
71,0	38.320	-	49.100	-	76.900	-	112.800	-	280.000	262.300
80,0	40.770	-	43.170	-	66.290	50.680	105.000	-	272.500	270.000
90,0	39.710	-	45.760	-	70.100	55.480	108.000	110.000	281.000	270.000
100,0	42.250	40.600	44.730	-	68.910	64.850	110.000	110.000	273.500	270.000
112,0	42.400	40.750	47.390	45.600	72.900	71.000	112.000	110.000	282.000	270.000
125,0	42.550	40.900	47.730	47.600	66.840	63.670	98.000	110.000	-	270.000
140,0	42.700	41.050	47.910	47.700	66.840	69.710	103.800	110.000	-	270.000
160,0	42.850	41.200	49.800	47.800	63.100	75.000	95.220	110.000	-	270.000
180,0	43.000	41.350	49.900	48.000	66.840	75.000	-	110.000	-	270.000
200,0	-	41.500	50.000	48.500	-	75.000	-	110.000	-	270.000
224,0	-	41.650	-	49.000	-	75.000	-	110.000	-	270.000
250,0	-	41.800	-	49.100	-	63.100	-	110.000	-	270.000
280,0	-	41.950	-	49.200	-	70.800	-	110.000	-	270.000
315,0	-	41.870	-	49.300	-	75.000	-	110.000	-	270.000
355,0	-	42.250	-	47.170	-	75.000	-	110.000	-	270.000
400,0	-	-	-	49.500	-	-	-	-	-	-
450,0	-	-	-	-	-	-	-	-	-	-

Rapporto di trasmissione esatto i_{esatto}

i_{nom}	SK 9.21		SK 10.21		SK 11.21		SK 12.21		SK 15.21	
	SK 9321	SK 9421	SK 10321	SK 10421	SK 11321	SK 11421	SK 12321	SK 12421	SK 15321	SK 15421
20,0	-	-	-	-	-	-	-	-	-	-
22,4	-	-	-	-	22,32	-	22,13	-	21,84	-
25,0	-	-	-	-	26,09	-	25,87	-	25,54	-
28,0	28,44	-	-	-	28,56	-	28,22	-	27,86	-
31,5	31,26	-	32,04	-	31,90	-	31,82	-	31,49	-
35,5	36,98	-	35,08	-	34,93	-	34,71	-	34,35	-
40,0	40,65	-	41,66	-	40,83	-	40,58	-	40,18	-
45,0	44,70	-	45,62	-	44,70	-	44,26	-	43,83	-
50,0	49,13	-	50,35	-	50,25	-	50,01	-	50,02	-
56,0	55,56	-	55,14	-	55,01	-	54,56	-	54,56	-
63,0	61,07	-	62,59	-	64,31	-	63,77	-	63,82	62,61
71,0	72,25	-	68,54	-	70,40	-	69,56	-	69,62	73,21
80,0	79,41	-	81,38	-	81,58	85,84	81,18	-	80,10	79,87
90,0	87,32	-	89,12	-	89,30	93,97	88,55	88,52	87,37	90,27
100,0	95,98	104,72	98,36	-	104,39	109,85	103,51	103,48	102,20	99,39
112,0	111,90	115,10	107,71	117,96	114,28	120,26	112,91	112,88	111,48	115,18
125,0	123,04	136,17	125,57	129,17	131,97	134,33	126,57	127,30	-	125,46
140,0	135,24	149,67	138,60	153,39	144,47	147,06	138,06	138,86	-	143,15
160,0	157,18	164,58	151,77	167,96	161,57	171,91	153,56	162,31	-	156,16
180,0	172,76	180,89	177,05	185,38	176,87	188,19	-	177,06	-	182,66
200,0	-	204,57	193,87	203,00	-	211,59	-	200,04	-	199,25
224,0	-	224,85	-	230,44	-	231,64	-	218,21	-	229,24
250,0	-	266,01	-	252,34	-	253,62	-	255,06	-	250,06
280,0	-	292,38	-	299,64	-	277,65	-	278,23	-	292,50
315,0	-	321,50	-	328,11	-	324,56	-	324,54	-	319,07
355,0	-	353,37	-	362,14	-	355,31	-	354,02	-	351,84
400,0	-	-	-	396,56	-	-	-	-	-	-
450,0	-	-	-	-	-	-	-	-	-	-

MAXXDRIVE® XJ

Coppia nominale in uscita $M_{2,max}$ [Nm]

i_{nom}	SK 5418	SK 6418	SK 7418	SK 8418	SK 9418	SK 10418	SK 11418	SK 12418	SK 15321
11,2	-	-	-	-	-	-	-	-	-
12,5	-	-	-	-	-	-	62.250	87.000	144.000
14,0	-	-	-	-	-	-	62.800	94.500	157.000
16,0	-	-	-	-	-	-	70.000	100.000	181.000
18,0	15.000	-	23.050	-	34.170	-	72.000	104.000	195.000
20,0	15.000	16.820	24.200	26.100	37.410	39.220	69.920	105.500	204.000
22,4	15.000	18.340	23.840	27.730	39.270	42.760	72.800	106.500	213.000
25,0	15.000	18.340	24.500	27.230	40.230	44.010	-	107.000	218.000
28,0	14.460	20.000	20.860	28.990	33.080	47.100	-	107.000	219.500
31,5	15.000	15.940	22.940	23.580	36.270	37.030	72.010	102.400	201.500
35,5	15.000	17.560	23.370	25.050	38.630	40.370	73.800	107.000	220.000
40,0	15.000	17.180	25.100	26.430	41.150	42.760	74.130	107.000	220.000
45,0	15.000	18.920	25.200	28.080	41.380	46.620	74.600	107.000	220.000
50,0	15.000	18.730	25.300	29.640	41.610	47.980	67.240	102.400	179.500
56,0	15.000	20.000	22.880	31.490	39.500	50.100	73.610	103.000	195.800
63,0	15.000	17.100	25.210	26.130	42.070	44.010	74.900	105.400	201.400
71,0	15.000	18.850	22.760	27.820	37.140	47.980	75.000	107.000	219.700
80,0	15.000	18.730	25.080	25.980	39.550	41.810	-	-	-
90,0	15.000	20.000	23.780	27.660	38.070	44.370	-	-	-
100,0	15.000	20.000	26.200	27.130	40.550	42.870	-	-	-
112,0	-	20.000	-	28.890	-	45.500	-	-	-
125,0	-	-	-	-	-	-	-	-	-

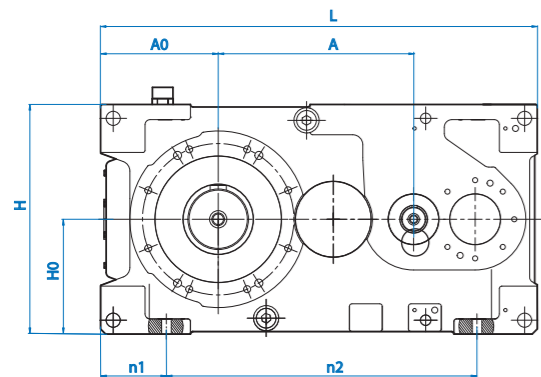
Rapporto di trasmissione esatto i_{esatto}

i_{nom}	SK 5418	SK 6418	SK 7418	SK 8418	SK 9418	SK 10418	SK 11418	SK 12418	SK 15321
11,2	-	-	-	-	-	-	-	-	-
12,5	-	-	-	-	-	-	12,74	12,81	12,61
14,0	-	-	-	-	-	-	13,95	13,97	13,76
16,0	-	-	-	-	-	-	16,34	16,33	16,10
18,0	18,00	-	17,52	-	17,72	-	17,89	17,81	17,56
20,0	19,67	19,98	19,26	19,96	19,48	19,96	20,35	20,25	19,98
22,4	21,92	22,01	22,09	21,20	22,35	21,86	22,27	22,09	21,79
25,0	23,96	24,33	24,30	25,18	24,56	25,18	26,04	25,82	25,49
28,0	29,32	26,81	28,53	26,76	28,85	27,56	28,50	28,16	27,81
31,5	32,03	32,53	31,36	32,50	31,72	32,50	31,46	31,31	30,89
35,5	35,70	35,85	35,97	34,53	36,40	35,59	34,45	34,16	33,70
40,0	39,01	39,62	39,57	41,01	40,00	41,01	40,26	39,92	39,42
45,0	44,85	43,66	45,45	43,57	45,95	44,89	44,08	43,55	43,00
50,0	49,01	49,77	49,96	51,78	50,51	51,78	51,25	51,01	50,33
56,0	57,66	54,84	58,09	55,02	58,79	56,70	56,11	55,64	54,90
63,0	63,00	63,98	63,90	66,23	64,60	66,23	65,59	65,04	64,21
71,0	72,43	70,50	73,39	70,36	74,21	72,49	71,80	70,94	70,05
80,0	79,14	80,38	80,67	83,62	81,57	83,62	-	-	-
90,0	93,18	88,56	94,30	88,85	95,36	91,55	-	-	-
100,0	101,82	103,41	103,66	107,43	104,85	107,43	-	-	-
112,0	-	113,94	-	114,14	-	117,65	-	-	-
125,0	-	-	-	-	-	-	-	-	-

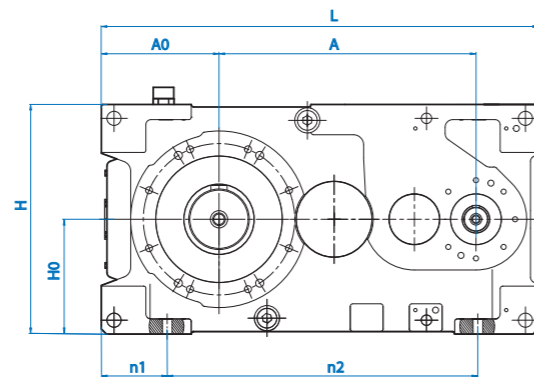
MAXXDRIVE® XD

Dimensioni

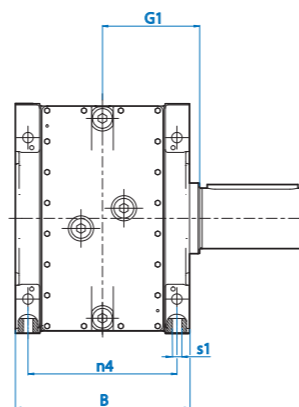
SK 2221



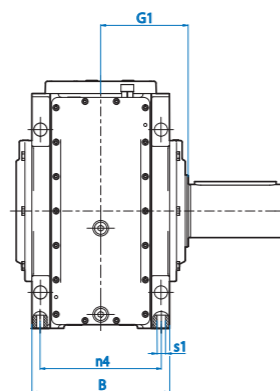
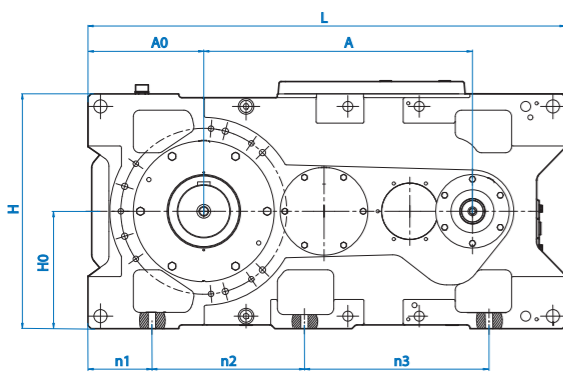
SK 2321 / 2421



SK 2.21



SK 5.21 / 6.21 / 7.21 / 8.21 / 9.21 / 10.21 / 11.21 / 12.21 / 15.21

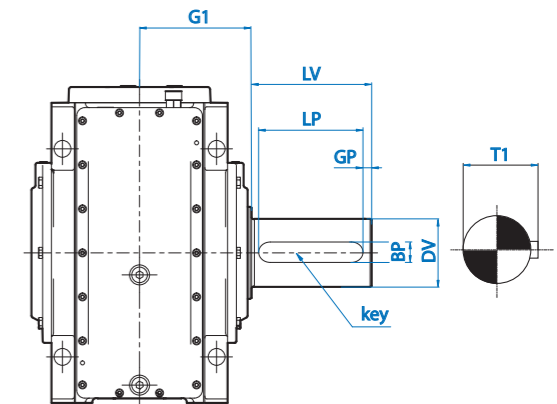


Riduttore	H0 [mm]	H [mm]	A [mm]	A0 [mm]	L [mm]	B [mm]	G1 [mm]	n1 [mm]	n2 [mm]	n3 [mm]	n4 [mm]	øS1 [mm]
SK 2221	185,0	370	310	180	665	285	162,5*	100,0	400,0	-	240	24
SK 2321 / SK 2421	185,0	370	398	180	665	285	162,5*	100,0	400,0	-	240	24
SK 5321 / SK 5421	227,5	455	509	245	949	345	192,5*	140,0*	285,0*	355,0*	295	28
SK 6321 / SK 6421	247,5	495	533	270*	998	345	192,5*	145,0*	305,0*	380,0*	295	28
SK 7321 / SK 7421	265,0	530	592	296	1090	350	197,0	160,0	382,5	372,5	305	28
SK 8321 / SK 8421	295,0	590	616	325*	1144	350	197,0	160,0*	412,5*	396,5*	305	28
SK 9321 / SK 9421	325,0	650	718	330	1315	415	253,0	175,0	427,5	492,5	352	35
SK 10321 / SK 10421	360,0	720	751	365	1383	415	253,0	170,0	467,5	532,5	352	35
SK 11321 / SK 11421	375,0	750	858	370	1525	440	280,0	217,5	477,5	585,5	370	42
SK 12321 / SK 12421	425,0	850	963	406	1720	510	315,0	257,5	482,5	697,5	430	48
SK 15321 / SK 15421	550,0	1100	1281	545	2146	650	395,0	345,0	630,0	945,0	550	65

* Esecuzione provvisoria

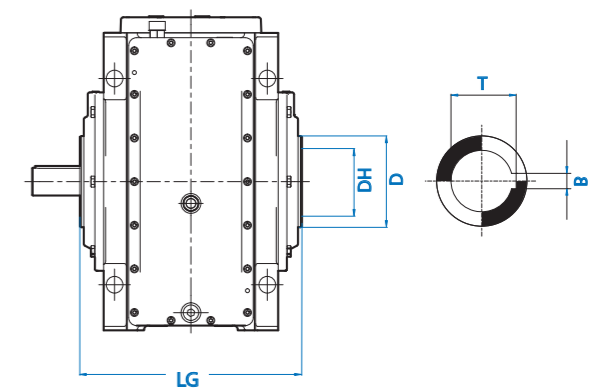
Albero lento maschio

Riduttore	øD1 [mm]	LV [mm]	LP [mm]	BP [mm]	GP [mm]	T1 [mm]	Linguetta
SK 2.21	85	170	150	22	10	90	22 x 14 x 150
SK 5.21	120	210	180	32	15	127	32 x 18 x 180
SK 6.21	120	210	180	32	15	127	32 x 18 x 180
SK 7.21	140	250	200	36	25	148	36 x 20 x 200
SK 8.21	140	250	200	36	25	148	36 x 20 x 200
SK 9.21	160	300	260	40	20	169	40 x 22 x 260
SK 10.21	160	300	260	40	20	169	40 x 22 x 260
SK 11.21	170	300	260	40	20	179	40 x 22 x 260
SK 12.21	200	350	300	45	25	210	45 x 25 x 300
SK 15.21	250	410	360	56	25	262	56 x 32 x 360



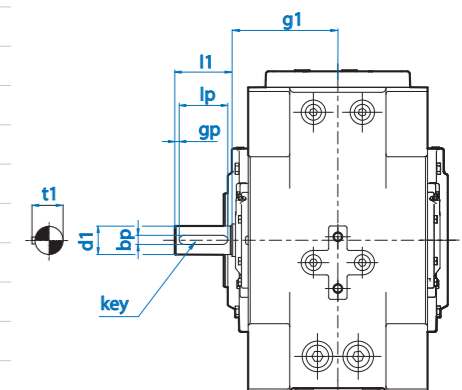
Albero lento cavo

Riduttore	øDH ^{H7} [mm]	øD [mm]	LG [mm]	B [mm]	T [mm]
SK 2.21	85	120	325	22	90,4
SK 5.21	105	140	385	28	111,4
SK 6.21	105	140	385	28	111,4
SK 7.21	125	160	394	32	132,4
SK 8.21	125	160	394	32	132,4
SK 9.21	160	220	506	40	169,4
SK 10.21	160	220	506	40	169,4
SK 11.21	170	240	560	40	179,4
SK 12.21	190	250	630	45	200,4
SK 15.21	250	320	790	56	262,4



Albero veloce maschio

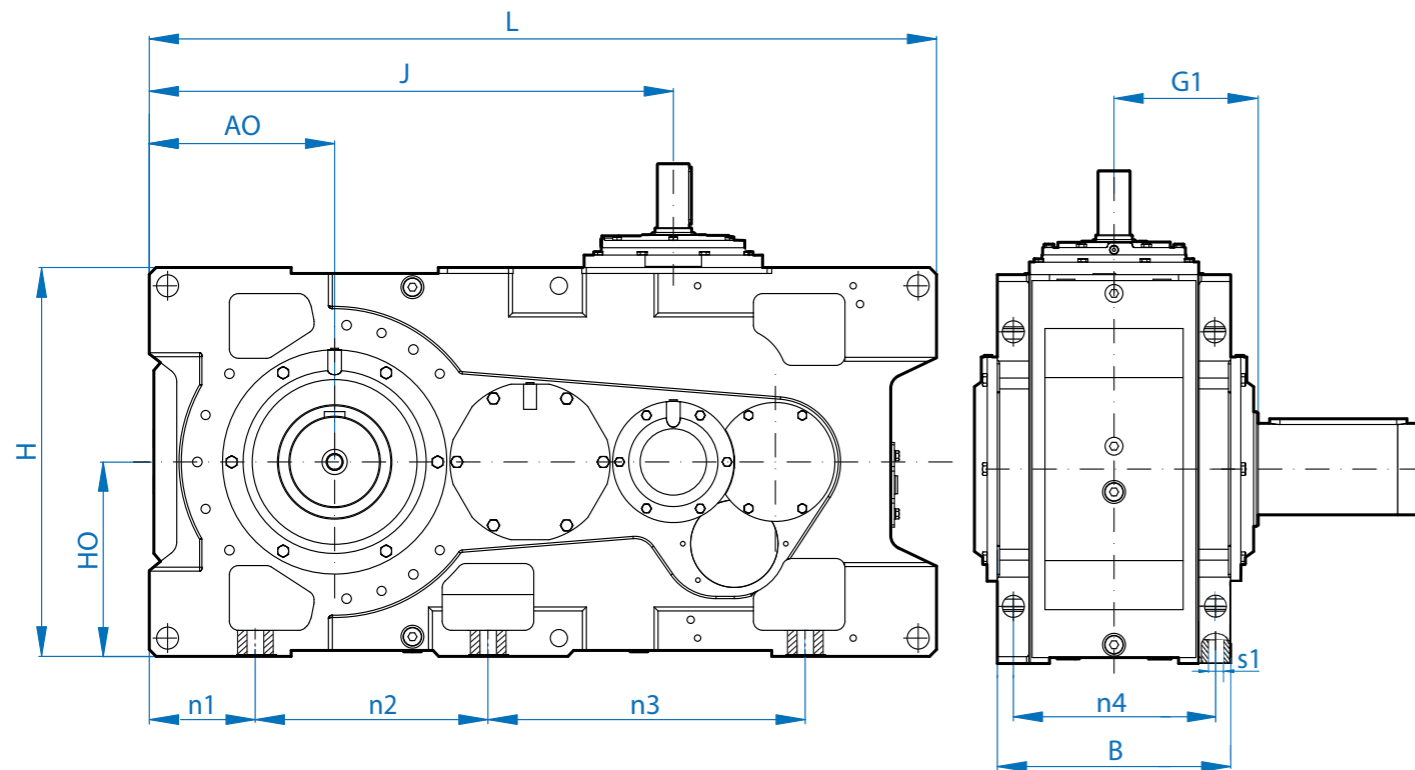
Riduttore	ød1 [mm]	l1 [mm]	g1 [mm]	lp [mm]	bp [mm]	gp [mm]	t1 [mm]	Linguetta
SK 2221	38	80	155,0	70	10	5,0	41,0	10 x 8 x 70
SK 2321 / SK 2421	32	70	155,0	60	10	5,0	35,0	10 x 8 x 60
SK 5.21	48	110	192,5	100	14	5,0	51,5	14 x 9 x 100
SK 6.21	48	110	192,5	100	14	5,0	51,5	14 x 9 x 100
SK 7.21	48	110	194,0	100	14	5,0	51,5	14 x 9 x 100
SK 8.21	48	110	194,0	100	14	5,0	51,5	14 x 9 x 100
SK 9.21	55	110	227,5	90	16	10,0	59,0	16 x 10 x 90
SK 10.21	55	110	227,5	90	16	10,0	59,0	16 x 10 x 90
SK 11321	70	140	260,0	125	20	7,5	74,5	20 x 12 x 125
SK 11421	55	110	260,0	90	16	10,0	59,0	16 x 10 x 90
SK 12321	80	170	294,0	140	22	15,0	85,0	22 x 14 x 140
SK 12421	70	140	294,0	125	20	7,5	74,5	20 x 12 x 125
SK 15321 [i=22,4-45]	100	210	371,0	180	28	15,0	106,0	28 x 16 x 180
SK 15321 [i=50-112]	80	170	371,0	140	22	15,0	85,0	22 x 14 x 140
SK 15421	80	170	371,0	140	22	15,0	85,0	22 x 14 x 140



MAXXDRIVE® XJ

Dimensioni

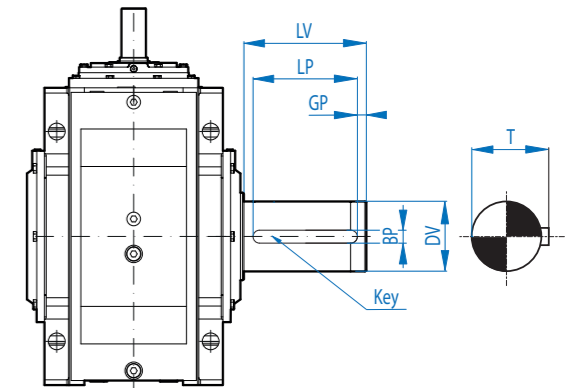
SK 5418 / 6418 / 7418 / 8418 / 9418 / 10418 / 11418 / 12418 / 15418



Riduttore	HO [mm]	H [mm]	A [mm]	J [mm]	L [mm]	B [mm]	G1 [mm]	n1 [mm]	n2 [mm]	n3 [mm]	n4 [mm]	øS1 [mm]
SK 5418	227,5	455	509	387	949	345	192,5	140,0	285,0	355,0	295	28
SK 6418	247,5	495	533	410	998	345	192,5	145,0	305,0	380,0	295	28
SK 7418	265,0	530	592	456	1090	350	197,0	160,0	382,5	372,5	305	28
SK 8418	295,0	590	616	478	1144	350	197,0	160,0	412,5	396,5	305	28
SK 9418	325,0	650	718	560	1315	415	253,0	175,0	427,5	492,5	352	35
SK 10418	360,0	720	751	590	1383	415	253,0	170,0	467,5	532,5	352	35
SK 11418	375,0	750	858	658	1525	440	280,0	217,5	477,5	585,5	370	42
SK 12418	425,0	850	963	740	1720	510	315,0	257,5	482,5	697,5	430	48
SK 15418	550,0	1100	1281	981	2146	650	395,0	345,0	630,0	945,0	550	65

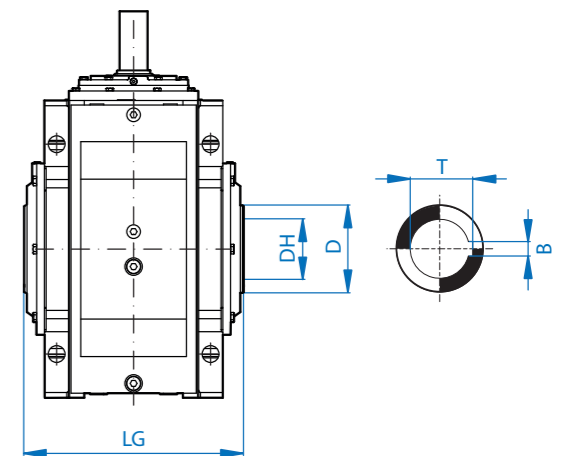
Albero lento maschio

Riduttore	øDV [mm]	LV [mm]	LP [mm]	BP [mm]	GP [mm]	T1 [mm]	Linguetta
SK 5418	120	210	180	32	15	127	32 x 18 x 180
SK 6418	120	210	180	32	15	127	32 x 18 x 180
SK 7418	140	250	200	36	25	148	36 x 20 x 200
SK 8418	140	250	200	36	25	148	36 x 20 x 200
SK 9418	160	300	260	40	20	169	40 x 22 x 260
SK 10418	160	300	260	40	20	169	40 x 22 x 260
SK 11418	170	300	260	40	20	179	40 x 22 x 260
SK 12418	200	350	300	45	25	210	45 x 25 x 300
SK 15418	250	410	360	56	25	262	56 x 32 x 360



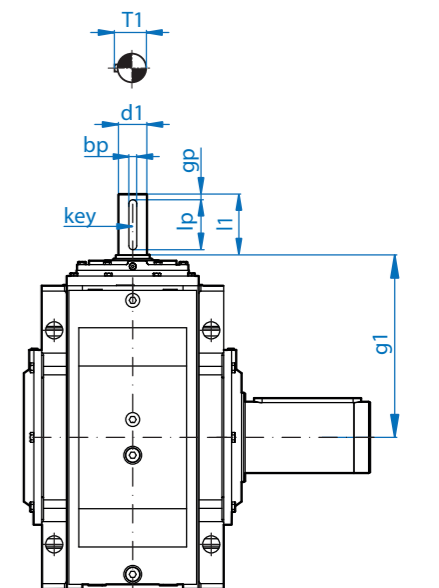
Albero lento cavo

Riduttore	øDH ^{H7} [mm]	øD [mm]	LG [mm]	B [mm]	T [mm]
SK 5418	105	140	385	28	111,4
SK 6418	105	140	385	28	111,4
SK 7418	125	160	394	32	132,4
SK 8418	125	160	394	32	132,4
SK 9418	160	220	506	40	169,4
SK 10418	160	220	506	40	169,4
SK 11418	170	240	560	40	179,4
SK 12418	190	250	630	45	200,4
SK 15418	250	320	790	56	262,4



Albero veloce maschio

Riduttore	i	ød1 [mm]	l1 [mm]	g1 [mm]	lp [mm]	bp [mm]	gp [mm]	t1 [mm]	Linguetta
SK 5418	18 - 100	38	80	155	70	10	5	41,0	10 x 8 x 70
SK 6418	20 - 112	38	80	309	70	10	5	41,0	10 x 8 x 70
SK 7418	18 - 56	48	110	322	100	14	5	51,5	14 x 9 x 100
	63 - 100	38	80	322	70	10	5	41,0	10 x 8 x 70
SK 8418	20 - 56	48	110	352	100	14	5	51,5	14 x 9 x 100
	63 - 112	38	80	352	70	10	5	41,0	10 x 8 x 70
SK 9418	18 - 56	50	110	352	90	14	10	53,5	14 x 9 x 90
	63 - 100	40	100	352	80	12	10	43,0	12 x 8 x 80
SK 10418	20 - 56	50	110	387	90	14	10	53,5	14 x 9 x 90
	63 - 112	40	100	387	80	12	10	43,0	12 x 8 x 80
SK 11418	12,5 - 45	70	140	424	125	20	7,5	74,5	20 x 12 x 125
	50 - 71	50	110	424	90	14	10	53,5	14 x 9 x 90
SK 12418	12,5 - 45	80	170	512	140	22	7,5	85,0	22 x 14 x 140
	50 - 71	70	140	512	125	20	7,5	74,5	20 x 12 x 125
SK 15418	12,5 - 50	100	240	612	180	28	15	105,0	28 x 16 x 180
	56 - 71	80	170	612	140	22	7,5	85,0	20 x 12 x 125



MAXXDRIVE® XD

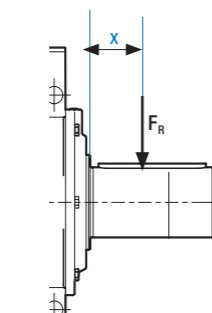
Dati tecnici

Adattatore per motore

Riduttore	IEC	NEMA	
SK 2.21	IEC 132	–	–
SK 5.21	IEC 100 - IEC 280	N250 TC - N360 TC	N360LP
SK 6.21	IEC 100 - IEC 280	N250 TC - N440 TC	N360LP - N440LP
SK 7.21	IEC 132 - IEC 280	N250 TC - N440 TC	N360LP - N440LP
SK 8.21	IEC 132 - IEC 280	N250 TC - N440 TC	N360LP - N440LP
SK 9.21	IEC 132 - IEC 315 (A660)	N250 TC - N440 TC	N360LP - N440LP
SK 10.21	IEC 132 - IEC 315 (A660)	N250 TC - N440 TC	N360LP - N440LP
SK 11.21	IEC 180 - IEC 315 (A800)	N280 TC - N440 TC	N360LP - N440LP
SK 12.21	IEC 225 - IEC 355 (A900)	N320 TC - N440 TC	N360LP - N440LP
SK 15.21	IEC 315 (A660) - IEC 355 (A900)	N400 TC - N440 TC	N400LP - N440LP

Carico radiale

Riduttore	X [mm]	FR _{max} [kN]	FR _{max} [lbf]
SK 2.21		A richiesta	
SK 5.21	105	40	9000
SK 6.21	105	40	9000
SK 7.21	125	60	13500
SK 8.21	125	60	13500
SK 9.21	150	85	19200
SK 10.21	150	85	19200
SK 11.21	150	120*	27000*
SK 12.21	175	150*	33700*
SK 15.21	205	180*	40500*



Avvertenza

- Le forze indicate valgono per:
- ✓ Posizione di installazione M1
 - ✓ Cuscinetti e materiale carcassa standard
 - ✓ Fattore di servizio = 1,3 o superiore
 - ✓ Nessun carico assiale aggiuntivo

Quantità d'olio

Riduttore	M1 [l]	M2 [l]	M3 [l]	M4 [l]	M5 [l]	M6 [l]
SK 2.21	15*	26*	15*	28*	33*	33*
SK 5321	33*	33*	–	45*	45*	44*
SK 6321	36*	43*	–	57*	51*	51*
SK 7321	44*	52*	–	67*	104*	104*
SK 8321	53*	63*	–	83*	119*	119*
SK 9321	77*	96*	–	114*	170*	170*
SK 10321	99*	119*	–	141*	208*	208*
SK 11321	102*	141*	–	148*	222*	222*
SK 12321	164*	213*	–	220*	312*	312*
SK 15321	346*	478*	–	518*	633*	633*

Quantità d'olio

Riduttore	M1 [l]	M2 [l]	M3 [l]	M4 [l]	M5 [l]	M6 [l]
SK 5421	29*	32*	–	45*	44*	43*
SK 6421	35*	42*	–	56*	50*	50*
SK 7421	44*	51*	–	66*	102*	102*
SK 8421	52*	62*	–	82*	117*	117*
SK 9421	79*	94*	–	112*	167*	167*
SK 10421	98*	117*	–	138*	205*	205*
SK 11421	98*	138*	–	145*	219*	219*
SK 12421	158*	210*	–	216*	307*	307*
SK 15421	325*	469*	–	509*	622*	622*

*Valori provvisori (albero lento pieno senza opzioni supplementari), i valori effettivi possono discostarsi da quelli indicati!

MAXXDRIVE® XJ

Dati tecnici

Adattatore per motore

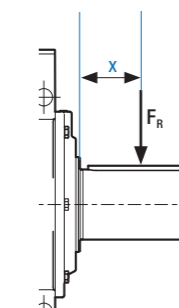
Riduttore	IEC	NEMA	
SK 5418	IEC 160 - IEC 280	N250 TC - N440 TC	N360LP - N440LP
SK 6418	IEC 160 - IEC 280	N250 TC - N440 TC	N360LP - N440LP
SK 7418	IEC 160 - IEC 315	N250 TC - N440 TC	N360LP - N440LP
SK 8418	IEC 160 - IEC 315	N250 TC - N440 TC	N360LP - N440LP
SK 9418	IEC 180 - IEC 315 (A660)	N250 TC - N440 TC	N360LP - N440LP
SK 10418	IEC 180 - IEC 315 (A660)	N280 TC - N440 TC	N360LP - N440LP
SK 11418	IEC 225 - IEC 315 (A900)	N320 TC - N440 TC	N360LP - N440LP
SK 12418	IEC 280 - IEC 355 (A900)	N360 TC - N440 TC	N360LP - N440LP
SK 15418*	IEC 315 (A660) - IEC 355 (A900)	N400 TC	N440LP

Peso

Riduttore	m [kg]
SK 5418	470*
SK 6418	530*
SK 7418	640*
SK 8418	760*
SK 9418	1170*
SK 10418	1340*
SK 11418	1720*
SK 12418	2520*
SK 15418	56400*

Carico radiale

Riduttore	X [mm]	FR _{max} [kN]	FR _{max} [lbf]
SK 5418	105	40	9000
SK 6418	105	40	9000
SK 7418	125	60	13500
SK 8418	125	60	13500
SK 9418	150	85	19200
SK 10418	150	85	19200
SK 11418	150	120*	27000*
SK 12418	175	150*	33700*
SK 15418	205	180*	40500*



Avvertenza

- Le forze indicate valgono per:
- ✓ Posizione di installazione M1
 - ✓ Cuscinetti e materiale carcassa standard
 - ✓ Fattore di servizio = 1,3 o superiore
 - ✓ Nessun carico assiale aggiuntivo

Quantità d'olio

Riduttore	M1 [l]	M2 [l]	M3 [l]	M4 [l]	M5 [l]	M6 [l]
SK 5418	30*	33*	–	47*	48*	48*
SK 6418	35*	46*	–	53*	53*	53*
SK 7418	47*	52*	–	55*	100*	100*
SK 8418	53*	63*	–	69*	119*	119*
SK 9418	77*	96*	–	88*	171*	171*
SK 10418	97*	119*	–	112*	185*	185*
SK 11418	113*	141*	–	162*	227*	227*
SK 12418	164*	225*	–	235*	339*	339*
SK 15418	352*	505*	–	522*	624*	624*

*Valori provvisori (albero lento pieno senza opzioni supplementari), i valori effettivi possono discostarsi da quelli indicati!

Per poter sollevare i carichi e depositarli con delicatezza e precisione, le gru necessitano di azionamenti speciali con freno integrato e una tecnologia inverter per l'avviamento progressivo e decelerazioni rigenerative con rampe definite e regolabili. È indispensabile una sequenza di movimento uniforme e caratterizzata da un'elevata precisione di posizionamento, spesso necessaria anche per la movimentazione contemporanea di gru e carrello e per il controllo e la sincronizzazione degli azionamenti traslatori.

Efficienti – i sistemi di azionamento NORD sono attenti all'ambiente e concorrono a minimizzare le emissioni di CO₂.

- ▶ I motori NORD a bassa inerzia sono concepiti per il funzionamento con inverter e soddisfano i più stringenti requisiti energetici internazionali.
- ▶ Gli inverter assicurano un funzionamento efficiente, una migliore gestione del processo e una potenza del motore ottimizzata.
- ▶ Di facile manutenzione, gli azionamenti NORD riducono i tempi di inattività, contribuendo a una maggiore efficienza e disponibilità di tutto l'impianto.

Affidabili – evitare i guasti di un impianto di sollevamento è di primaria importanza. L'affidabilità è quindi uno degli aspetti centrali nella progettazione dei nostri sistemi di azionamento. La precisa messa a punto reciproca di tutti i componenti garantisce un funzionamento ineccepibile dei nostri sistemi.

- ▶ I riduttori con carcassa monoblocco assicurano il posizionamento preciso di alberi e cuscinetti.
- ▶ Utilizziamo ingranaggi ad alta precisione soggetti a minima usura.
- ▶ Estremamente robusti e silenziosi, i riduttori hanno una vita utile particolarmente lunga.
- ▶ Gli inverter proteggono elettronicamente il sistema di azionamento e sono in grado di visualizzare i dati di funzionamento.

Testati e di qualità comprovata – le soluzioni NORD specifiche per impianti di sollevamento hanno dimostrato la loro validità in tutto il mondo.

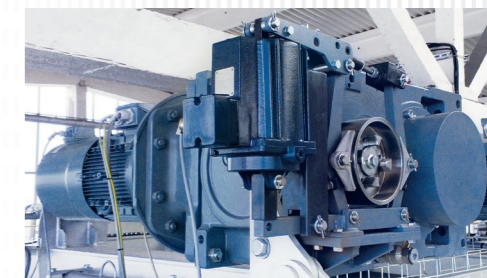
I principali motivi:

- ▶ I riduttori resistono alle più svariate condizioni ambientali. Funzionano sia in ambienti polverosi sia in presenza di elevata umidità atmosferica, alte temperature o escursioni termiche estreme.
- ▶ Forniamo ai nostri clienti soluzioni calibrate sulle loro specifiche esigenze, per garantire la piena funzionalità in tutte le situazioni.



Azionamenti per dispositivi di sollevamento

- ▶ Riduttori industriali per sollevamento di carichi pesanti
- ▶ Serie MAXXDRIVE® XD e MAXXDRIVE® XC con coppia di uscita fino a 282.000 Nm/2.500.000 lb-in
- ▶ Carcassa disponibile con interasse maggiorato o design compatto, in base alle esigenze
- ▶ Ampia gamma di opzioni, inclusi giunti di entrata e di uscita, campane motore NEMA/IEC e freni Thruster (con mensola di fissaggio)
- ▶ Design modulare e flessibile per un adattamento ottimale alla configurazione del dispositivo di sollevamento
- ▶ Alberi pieni e cavi di diversi diametri, disponibili in varie configurazioni
- ▶ Per i dispositivi di sollevamento di minori dimensioni, l'ampia gamma di motoriduttori NORD offre il prodotto perfetto per tutte le esigenze:
 - ▶ riduttori ad assi paralleli
 - ▶ riduttori ortogonali
 - ▶ riduttori coassiali



Azionamenti per traslazione (per gru e carrello)

- ▶ Ampia gamma di riduttori NORD per tutte le esigenze di montaggio e di coppia
 - ▶ riduttori ad assi paralleli
 - ▶ riduttori ortogonali
 - ▶ riduttori coassiali
- ▶ Carcassa monoblocco affidabile e di facile manutenzione
- ▶ Motori Premium Efficiency conformi alle norme e agli standard internazionali
- ▶ Opzioni per il motore
 - ▶ encoder
 - ▶ ventilazione esterna (IC416)
 - ▶ freno
- ▶ Sistemi di verniciatura e di tenuta per condizioni ambientali severe
- ▶ Inverter per l'installazione in quadro elettrico e l'integrazione decentralizzata nel motore
 - ▶ Controllo vettoriale preciso con elevata sovraccaricabilità
 - ▶ Funzionamento closed loop e sincronizzazione master-slave
 - ▶ Accelerazione e decelerazione con rampa a S per sequenze di movimento perfette



IT

NORD-Motoriduttori s.r.l.
Via Newton, 22
40017 San Giovanni Persiceto (BO)
T: +39 051 / 6870 711
F: +39 051 / 6870 749
offerte.it@nord.com