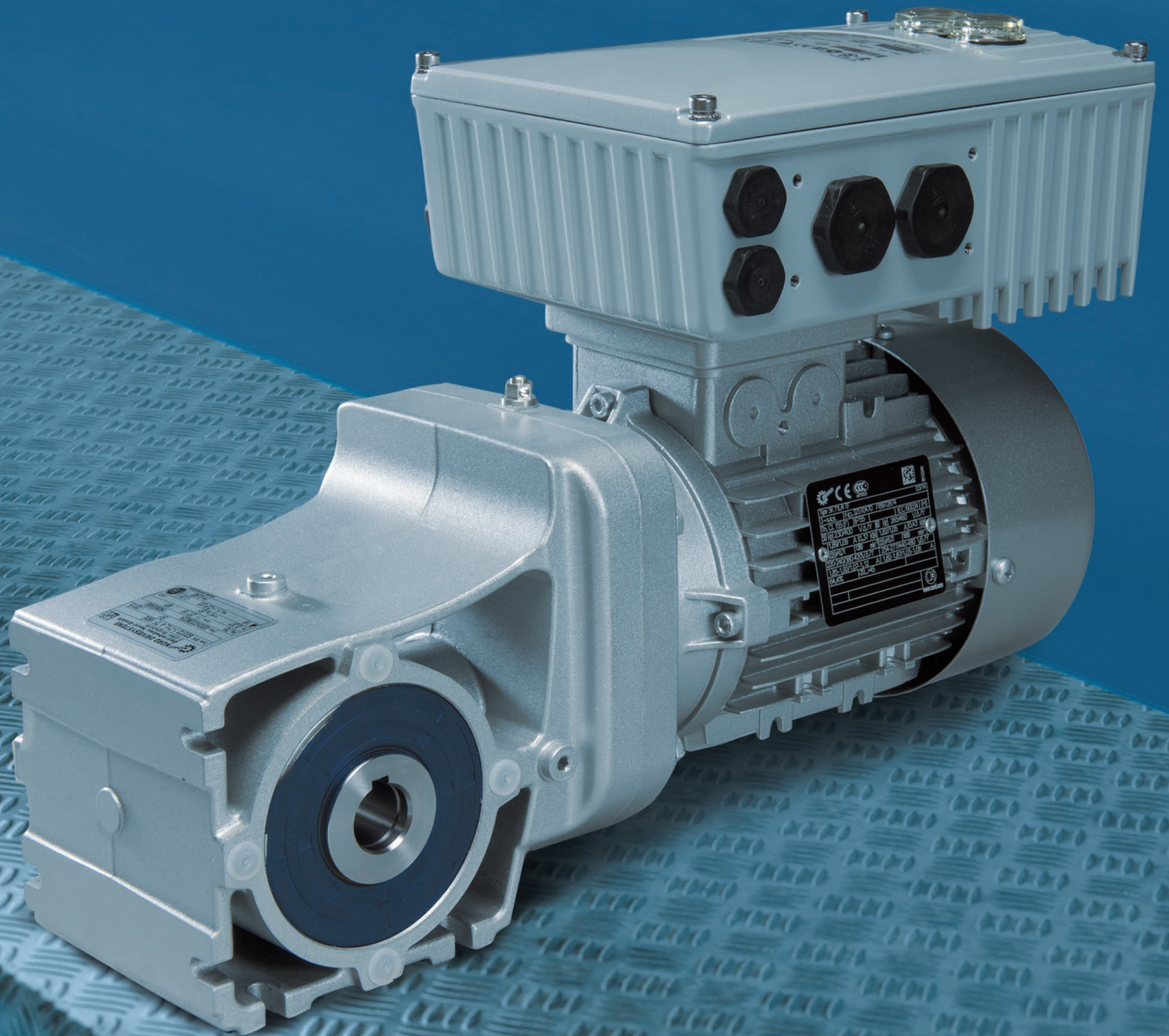


智能驱动系统，全球服务网络

具有反转功能的 电机软启动器



(CN)

NORDAC START

SK 135E 电机软启动器



DRIVESYSTEMS

带反转功能的电机软启动器

NORDAC START

NORDAC START

电源驱动型电机非常普遍

安装与调试简单方便。但同时也存在某些缺点，如启动扭矩功耗较大（可达电机额定电流的 7 倍），减速机和系统的机械负载过大，以及不可控的频繁启动和停止的情况。对于上述问题，简单和经济的解决方案是采用电子启动器装置。然而，诺德装置远不止是用于电机的简单的限流“启动器”。

NORDAC START

兼具典型的“电子电机软启动器”的三大功能，即专业所称的启动器、换向启动器和软启动器。NORDAC START 具有全面的监测和保护功能（电源 / 电机 / 自监测），同时还取消了电机保护开关。可以对工作特性（启动 / 停机）进行个性化调整，并提供可选的通讯接口。另一特点是可根据情况采用不同的安装方式。在密闭的空间中，紧凑型装置具有可以靠近电机方便操作的优点。

应用范围广泛

包括材料处理在内的许多应用都需要电子启动和停止驱动单元。而 NORDAC START 正是这些应用的理想产品。其多功能性使电机启动功能及软启动或换向模式成为可能。例如，广泛的监测功能可以防止设备过热。由于具有 I2t 触发特性，因此无需配置电机保护开关。集成电源滤波器意味着在电机上安装 NORDAC START 时，可以达到 EMC 的高要求。

- 通过 DIP 开关和电位计进行配置
- 集成电子制动整流器
- 可选择不同的停车模式
- 漏电流 <20 mA
- 参数结构一致
- 2 个数字输入和输出端

可选

- 板载总线接口
 - AS 接口（采用 SK 175E-ASI）
 - PROFIBUS DP（采用 SK 175E-PBR）
- 系统插接头（例如，Harting HAN 10E）
- ATEX Zone 22 - 3D 变体
- 各种控制选件（开关，参数盒）
- 24V 电源装置

运行特性可调

- 预定义的停车模式
- 可变启动和停车坡道
- 电压提升功能

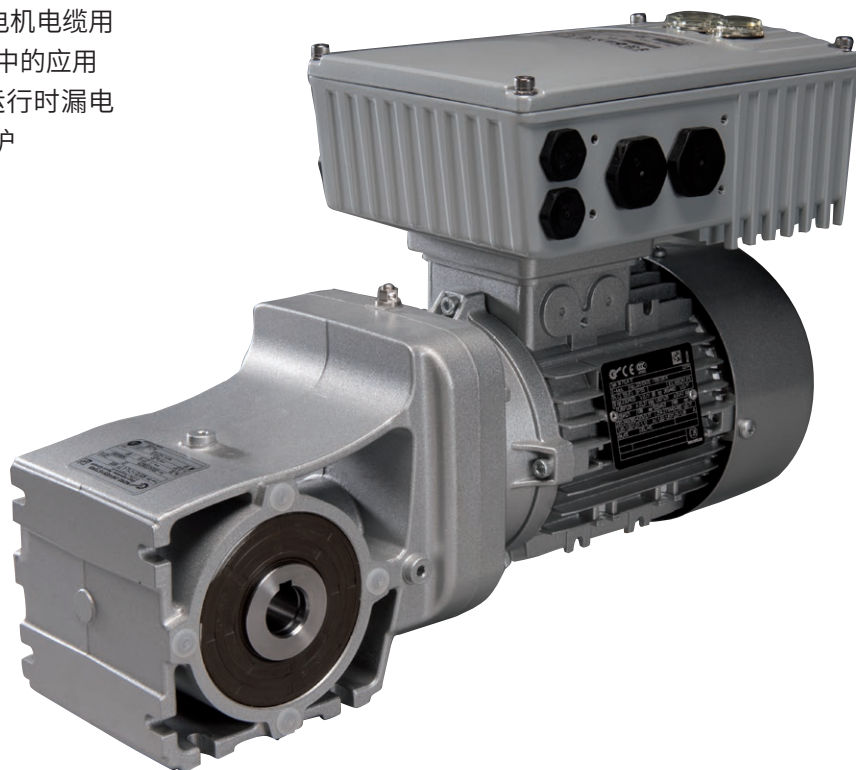
EMC 电源

滤波器 Class B

- 集成电源滤波器
- 由于符合 Class B（用于电机安装或电机电缆长达 10 m）或 Class A（使用长达 100 m 的电机电缆用于墙式安装），因此也非常适合家庭环境中的应用
- 由于采用了通用故障电流 FI 断路器，运行时漏电流较低（<20 mA），因此适用于个人保护

调试

- 通过集成 DIP 开关和电位计进行调试
- 无需编程技能



多用途和可持续性 通信及更多功能

现代自动化系统有很多的要求，因此必须选择适当的总线系统和驱动组件，以确保有效地运用。

AS 接口

对于较低的现场层，**AS 接口**是一种经济高效的解决方案，可以实现二进制传感器和执行器的联网。特殊版本的 NORDAC *START* 系列产品可通过 AS 接口提供适当的解决方案，适用于价格敏感地区。电源电压（电源）通过相应的端子分开连接。电机软启动器的控制电压通过黄色 AS 接口电缆提供，或通过黑色 (AUX) 电缆单独提供，视设备配置（带跳线）而定。

适用于所有的 SK 175E...ASI 设备



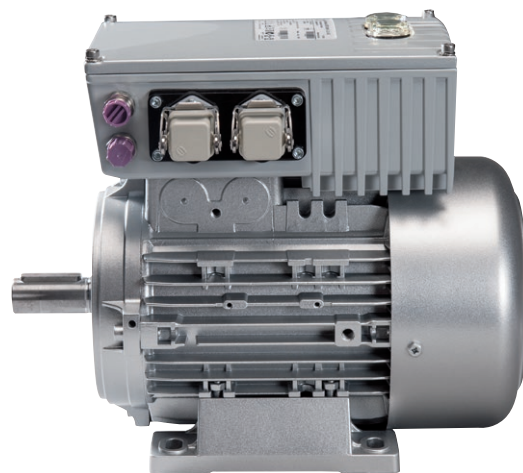
电源
(230 V / 400 V)

AS 接口
包括 24 V 电源
(可配置)

PROFIBUS DP

该总线系统允许通过过程数据对象（最大 12 Mbps）循环交换 4 个控制位或 4 个状态位。通过旋转编码开关进行寻址。通过跳线可启用 PROFIBUS 端接头。可使用接线条或 M12 插接头进行连接。

适用于所有的 SK 175E ...ASI 设备



跳线位置	AUX	ASI
从站配置	S-7.A.	S-7.A.
从站类型	A/B 从站	A/B 从站
控制电压	黑色 AS-I 电缆	黄色 AS-I 电缆
输入 / 输出	4/4	4/4
通过 DIP 开关配置	✓	✓
通过参数配置	✓	✓

符合 ATEX 标准的驱动系统，

zone 22 3D

可以改装 NORDAC START，用于爆炸性环境的作业。从而使电机软启动器可以直接在危险区域 (ATEX 22-3D) 进行工作。产品具有突出的优点：

- 紧凑型驱动单元
- 无复杂的保护装置
- 无电机电缆
- 较佳 EMC
- 允许的特性曲线 50 Hz/87 Hz
- 控制范围高达 100 Hz 或 3000 rpm

SKTU4 模块也有例外的情况，详情请参阅设备手册。不得在危险区域使用其他附件（如外部制动电阻、插接头）。



许可要求

- 符合 2014/34/EU 标准
- ATEX Zone 22 - 3D
 - 非导电粉尘的版本：IP55
 - 导电粉尘的版本：IP66

适用于各种设备

改装包括用铝和玻璃制成的版本替换透明诊断帽等，视应用区域（导电或非导电粉尘）而定。

必须注意，危险区域内的设备仅可使用集成模块（如 SK CU4 模块，内部制动电阻）或特别许可的附件（如 ATEX 电位计“SK ATX-POT”）一同工作。



完善的防护保障

防护等级 IP69K

诺德推出了适用于电机、减速机 and 部件表面，崭新的解决方案（涉及材料、处理和机械加工），并提供耐久性套件，对食品、化学和制药行业中通常用于清洁的酸和碱具有高耐受性。

根据食品、化学和制药行业的标准，要求制定严格规范的冲洗和消毒程序。不断完善使用高效清洗剂的清洗程序，对卫生设计和耐腐蚀性提出越来越高的要求。为防止清洁剂和消毒剂损坏材料，此类应用设备的设计和

涂层必须平滑，并且确保手动或自动清洁循环过程保持洁净。

采用表面光滑处理及 **nsd tupH** 表面处理的减速机、电机软启动器和变频器可以满足耐磨性和清洁性的要求。



诺德传动集团提供的 **nsd tupH** 是良好的解决方案，适用于高性能应用和恶劣条件。

- 饮料和食品行业
- 特别是乳制品、肉类、家禽和海鲜加工企业，面包店
- 制药行业
- 水和污水处理厂
- 洗车行业
- 近海和沿海地区

诺德传动集团提供的 **nsd tupH** 是适用高腐蚀性环境的多层喷漆和不锈钢的替代产品。

- 符合 FDA Title 21 CFR 175.300
- 表面易清洁
- 耐酸碱（适用 pH 范围大）
- 即使损坏也不会导致腐蚀蔓延
- 不易剥落
- 耐腐蚀 - 防止接触腐蚀
- 不含铬酸盐



电机软启动器 NORDAC START

3~ 200 ... 500 V

典型过载容量 150 %, 120 秒
至 360 秒 (可调节)

电机软启动器效率 > 98 %

环境温度 -25 °C...+50 °C (S1),
-25 °C +60 °C (S3 - 70 % ED)

防护等级 IP55
可选 IP66
可选 IP69K

IP66 测定

- 涂层铝组件
- 涂层电路板
- 低压测试

IP69K 测定

- 类似 IP66
- nsd tupH 表面处理

保护性措施

- 电源相故障
- 电机相故障
- 通量监测
- 电机超温 (PTC)
- 电机过载
- 电源过 / 欠电压

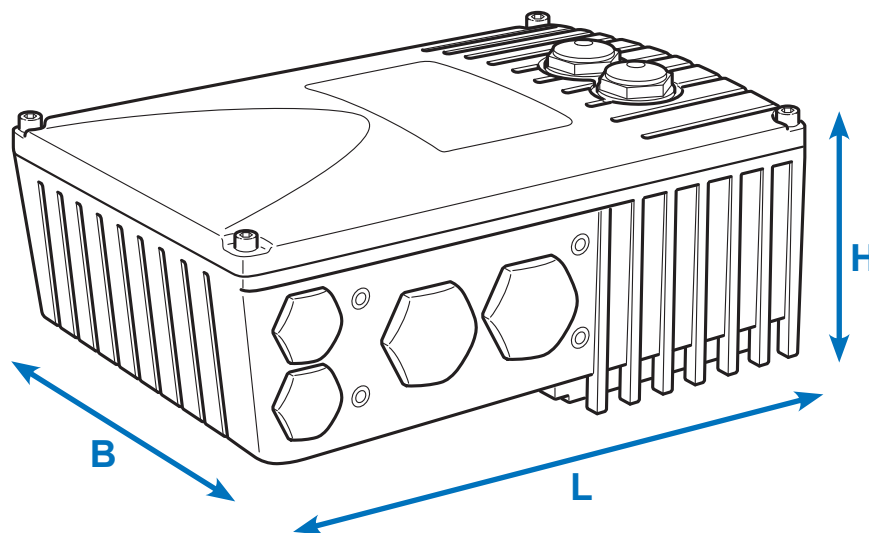
电机温度监测 I²t 电机
PTC/ 双金属开关

集成 Class B 电源滤波器 用于电机安装或 10 米电缆
长度用于墙式安装

Class A 用于墙式安装, 电机电缆
长达 100 m

漏电流 < 20 mA

电机软启动器 SK 135 E... / SK 175 E...	标称电机功率		典型输入电流 rms [A]	电源电压 / 输出电压 -10 % / +10 %, 47 ... 63 Hz	重量 [kg]	尺寸 长 x 宽 x 高 [mm]
	[kW]	[hp]				
-301-340-B	高达 3.0	高达 4	7.5	3~ 200 V ... 500 V, -10 % / +10 %, 47 ... 63 Hz	2.1	221 x 154 x 约 101
-751-340-B	高达 7.5	高达 10	16			



产品功能

所有设备版本一览

		SK 135E	SK 175E - ASI	SK 175E - PBR
		0.25 - 7.5 kW		
基本功能	软启动功能	✓	✓	✓
	反转功能	✓	✓	✓
	可采用电机安装和墙式安装 ¹	✓	✓	✓
	电能总线 - 电源电缆的环通 ²	✓	✓	✓
	RS 232 诊断接口	✓	✓	✓
	采用标准值预设参数	✓	✓	✓
	可扩展显示值	✓	✓	✓
	极限曲线 B 电源滤波器， 用于墙式安装（电机电缆长达 10 m）和电机安装	✓	✓	✓
	极限曲线 A 电源滤波器，用于墙式安装（电机电缆长达 100 m）	✓	✓	✓
	扩展监测功能	✓	✓	✓
选件	机械抱闸制动管理	✓	✓	✓
	板载 AS 接口	-	✓	-
	板载 PROFIBUS DP	-	-	✓
	外部 24 V 控制板电源	○	○	○
	开关变体	○	○	○
	用于控制电缆、电机电缆和主电缆连接的插接头	○	○	○

¹ 需要墙式安装套件

电机安装：可能需要用于连接电机接线盒的接口。

² 直接连接到接线条或通过系统插接头连接

✓ 标配

○ 可选

- 不提供

感应功能 变频器的控制连接

		SK 135E	SK 175E - ASI	SK 175E - PBR
		0.25 - 7.5 kW		
控制端子	数字输入端 (DIN) 数量	4	3	4
	数字输出数量 (DOOUT)	2	2	2
	制动控制	✓	✓	✓
	温度传感器 (PTC)	✓	✓	✓
通信	RS-232 RJ12	✓	✓	✓
	AS-I 终端连接	-	✓	-
	PROFIBUS DP 终端连接	-	-	✓

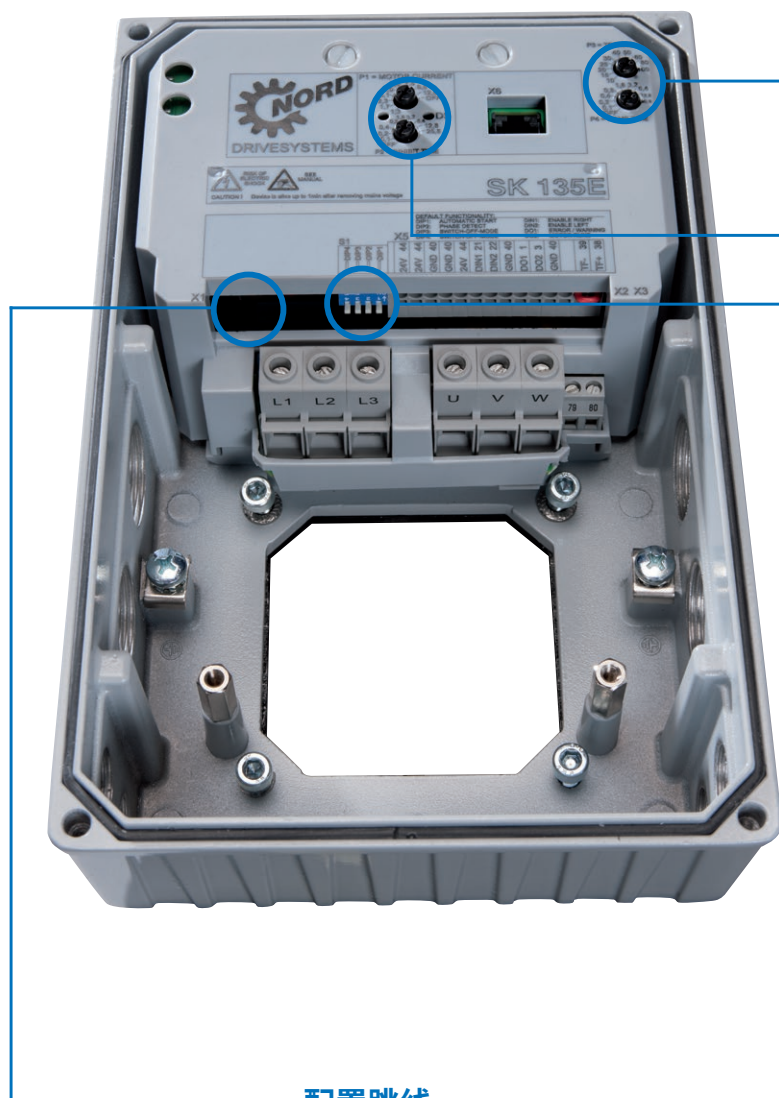
说明

控制终端可以添加可选模块 (IO, 设备保护)。



设置和监测

安全运行综合辅助装置



用螺丝刀进行调试

基本上可以在没有参数调整的情况下调试设备,即无需使用编程辅助工具。因此,可以通过中心的诊断开口或卸下盖板后使用 DIP 开关和几个 10 级电位计进行调试。设备的 LED 状态指示灯同样位于该诊断开口的后面。

可以通过此方式调整以下参数：

- 电机额定电流
- 锁定时间
- 启动扭矩
- 启动和停车时间
- 关闭模式
- 相序检测
- 自动启动
- PROFIBUS DP 寻址
(仅限 SK 175E-...-PBR)

配置跳线

可以通过改变跳线位置配置通信接口。

- SK 175E-...-ASI: 通信模式
 - ASI (通过黄色电缆为接口和设备供电) 或
 - AUX (通过黄色电缆为接口供电,通过黑色电缆为设备供电)
- SK 175E-...-PBR: 接口端接头

适用于所有的 SK175E 设备

状态和诊断舱

用于监测设备或故障诊断的各种辅助装置位于 2 个透明盖罩的后面，视设备类型而定。此外，还有其他元件（如电位计或类似器件）可用于“螺丝刀辅助调试”



1 LED 状态指示灯和电位计

除状态和预备指示灯外，集成总线系统 (SK 175E) 的电流过载等级、警告和错误信息均通过 LED 以编码形式显示。

电机软启动器的运行设置可以通过电位计进行设置。

2 诊断接口, RS 232

RJ12 接口用于连接诊断和参数化工具（如配有 NORD CON 软件、参数盒¹的 PC）。可以在调试或维修期间，通过软件对驱动单元进行分析、诊断、参数化和监测。

¹ 如果使用参数盒，则必须使用信号转换器。（SK TIE4 - RS485 - RS232, Mat. No. 275 274 603）

多种 安装选项

电机安装

电机软启动器可以直接安装在（减速）电机的接线盒底座上，从而形成一个由驱动和控制技术组成的单元。这种电机安装形式具有强大的优势：驱动单元整体尺寸紧凑；驱动单元已在工厂预先设置完毕，因此可在接通主电源后随时投入使用；缩短了电缆长度或取消了电机电缆，从而可以获得较佳EMC。

墙式安装

还可采用另一种电机安装方式，借助可选的墙式安装套件，将设备安装在靠近电机的位置。您可以根据普遍的环境条件选择不同的版本。

1. 标准版本 **SK TIE4-WMK-1-K**

2. 提供 **nsd tupH** 表面处理的版本 **SK TIE4-WMK-1-NSD**

由于材料不同和采用 **nsd tupH** 表面处理，该版本与标准版本不同。适用于要求防护等级为 IP69K 的应用。

3. ATEX 版本 **SK TIE4-WMK-1-EX**

该版本在功能上与标准版本相当，但适用于爆炸危险环境（ATEX Zone 22 3D）。

名称	材料号	电机软启动器 ¹ 适用 FI 型号
SK TIE4-WMK-1-K	275 274 004	型号 1
SK TIE4-WMK-2-K	275 274 015	型号 2
SK TIE4-WMK-1-NSD	275 274 014	型号 1
SK TIE4-WMK-2-NSD	按需配置	型号 2
SK TIE4-WMK-1-EX	275 175 053	型号 1
SK TIE4-WMK-2-EX	275 175 054	型号 2
SK TIE4-WMK-TU	275 274 002	型号：SK TU4-

¹ 将 WMK 安装到电机软启动器下面

电机安装或墙式安装电机软启动器



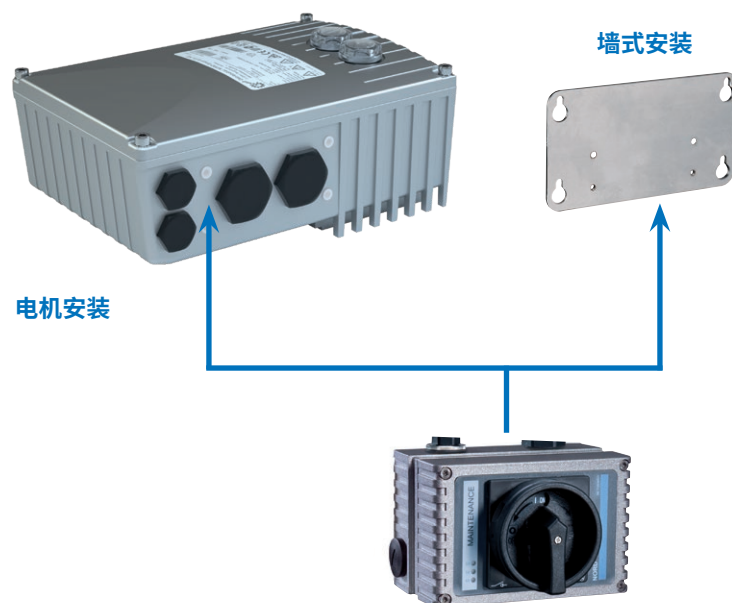
墙式安装

电机安装

名称	材料	集成风扇	可实现的防护等级	重量 [kg]	尺寸 长 x 宽 x 高 [mm]	备注
SK TIE4-WMK-1-K	塑料	-	IP66	0.2	205 x 95 x 5	
SK TIE4-WMK-2-K	塑料	-	IP66	0.3	235 x 105 x 5	
SK TIE4-WMK-1-NSD	不锈钢	-	IP69K	0.6	205 x 95 x 4	接线盒盖的 nsd tupH 表面处理
SK TIE4-WMK-2-NSD	不锈钢	-	IP69K	0.8	235 x 105 x 10	接线盒盖的 nsd tupH 表面处理
SK TIE4-WMK-1-EX	不锈钢	-	IP66	0.6	205 x 95 x 4	
SK TIE4-WMK-2-EX	不锈钢	-	IP66	0.8	235 x 105 x 10	
SK TIE4-WMK-TU	不锈钢	-	IP66	0.4	155 x 85 x 3	



NORDAC START 上的技术单元或墙式安装的技术单元



操作和参数化

控制和参数盒 / 软件

名称 材料号	手持	控制柜安装	墙式安装	防护等级	描述	备注
参数盒 SK PAR-3H 275 281 014	✓	-	-	IP54	用于控制和参数化, LCD 显示屏 (点亮), 14 种语言的纯文本显示, 可直接控制多达 5 台设备, 5 个设备数据集存储器, 可使用 2 m 连接电缆, 通过 RS -485 进行通信。	可使用 1 m 连接电缆, 通过 RS-232(USB 2.0) 连接电脑与 NORDCON 进行数据交换, 4.5 … 30 V DC/1.3 W 例如, 电源可以直接通过变频器进行连接
简易控制盒 SK CSX-3H 275 281 013	✓	-	-	IP54	适用于控制和参数化, 4 位数, 7 段显示, 直接设备控制, 便捷的控制键盘, 可使用 2 m 的连接电缆。	电气数据: 4.5 … 30 V DC / 1.3 W, 例如, 电源可以直接通过变频器进行连接
控制和参数化软件 NORDCON	-	-	-	-	控制和参数化软件以及诺德电子驱动技术的调试协助和故障分析。14 种语言的参数名称	免费下载: www.nord.com
蓝牙棒 NORDAC ACCESS BT SK TIE5-BT-STICK 275 900 120					通过蓝牙无线连接到移动终端设备 (如平板电脑或智能手机) 的接口。 NORDCON 应用程序是用于移动终端设备的 NORDCON 软件, 可实现诺德电子驱动技术的智能操作和参数化以及调试协助和故障分析。	Android 和 iOS 均可免费使用



电源和控制

24 V 整流电源、电位计和开关

名称 材料号	安装	独立 加装 / 独立	防护等级	描述	备注
SK CU4-24V-123-B 275 271 108	✓	-	IP20	输出：24 V DC 420 mA	用于连接 115 V/230 V 设备，包括用于评估 10kΩ - 电位计的 AD 转换器
SK CU4-24V-123-B-C ¹ 275 271 608					
SK CU4-24V-140-B 275 271 109	✓	-	IP20	输出：4 V DC 420 mA	用于连接 400 V/500 V 设备，包括用于评估 10kΩ - 电位计的 AD 转换器
SK CU4-24V-140-B-C ¹ 275 271 609					
SK TU4-24V-123-B 275 281 108	-	✓	IP55	输出：24 V DC 420 mA	用于连接 115 V/230 V 设备，包括用于评估 10kΩ - 电位计的 AD 转换器以及适当的连接装置 SK TI4-TU-NET/SK TI4-TU-NET-C
SK TU4-24V-123-B-C 275 281 158	-	✓	IP66	输出：24 V DC 420 mA	
SK TU4-24V-140-B 275 281 109	-	✓	IP55	输出：24 V DC 420 mA	用于连接 400 V/500 V 设备，包括用于评估 10kΩ - 电位计的 AD 转换器以及适当的连接装置 SK TI4-TU-NET/SK TI4-TU-NET-C
SK TU4-24V-140-B- 275 281 159	-	✓	IP66	输出：24 V DC 420 mA	
SK TI4-TU-NET 275 280 100	-	✓	IP55		SK TU4-... 用于电源装置的连接装置 (IP55)
SK TI4-TU-NET-C 275 280 600	-	✓	IP66		SK TU4-... 用于电源装置的连接装置 (IP66)
SK TIE4-WMK-TU 275 274 002	-	-	IP66		用于独立安装 SK TU4... 模块，带 SK TI4-TU-...

¹ 带涂漆电路板的版本适用于 IP6X 设备

名称 材料号	安装	加装 / 独立	防护等级	描述	备注
SK TIE4-SWT 275 274 701	-	✓	IP66	开关	"ON R" - "OFF" - "ON L"
SK CU4-REL 275 271 011	✓	-	IP20	2x AIN / AOUT 2x DIN/ 继电器输入	模拟信号转换器 -10 ... +10 V 至 0 ... 10 V, 2 x 切换继电器输出 1 A (≤ 30 V), 通过数字输入控制
SK CU4-REL-C ¹ 275 271 511					
SK CU4-MBR 275 271 010	✓	-	IP20	230 V / 400 V, 最大 0.5 A	用于直接控制电磁抱闸和供电
SK CU4-MBR-C ¹ 275 271 510					
SK TU4-MSW 275 281 123	-	✓	IP55	1~ 100 - 240 V / 3~ 200 - 500 V, 16 A	进行切换, 将设备与电源分开, 黑色旋转手柄 以及适当的连接装置 SK TI4-TU-MSW/SK TI4-TU-MSW-C
SK TU4-MSW-C 275 281 173	-	✓	IP66	1~ 100 - 240 V / 3~ 200 - 500 V, 16 A	
SK TU4-MSW-RG 275 281 125	-	✓	IP55	1~ 100 - 240 V / 3~ 200 - 500 V, 16 A	进行切换, 将设备与电源分开, 红色 / 黄色旋转手柄 以及适当的连接装置 SK TI4-TU-MSW/SK TI4-TU-MSW-C
SK TU4-MSW-RG-C 275 281 175	-	✓	IP66	1~ 100 - 240 V / 3~ 200 - 500 V, 16 A	
SK TI4-TU-MSW 275 280 200	-	✓	IP55		SK TU4-... 用于维护开关的连接装置 (IP55)
SK TI4-TU-MSW-C 275 280 700	-	✓	IP66		SK TU4-... 用于维护开关的连接装置 (IP66)
SK TIE4-WMK-TU 275 274 002	-	-	IP66		用于独立安装 SK TU4... 模块, 带 SK TI4-TU-

¹ 带涂漆电路板的版本适用于 IP6X 设备

完美连接 系统插接头

使用可选的插接头进行电源和控制连接，不仅可以在维修时快速更换驱动单元，而且还可以在连接设备时将安装错误的风险降至最低。从而可以构建电能或通信总线。典型的插接头版本概述如下。

用于电源连接的插接头

可使用不同厂家的插接头将电机或电源连接到设备上。

型号	数据	名称	材料号
电源输入	500 V, 16 A	SK TIE4-HAN10E-M1B-LE	275 135 070
电源输入	500 V, 16 A	SK TIE4-HAN10E-M2B-LE	275 135 000
电源输入	500 V, 16 A	SK TIE4-HANQ8-K-LE-MX	275 135 030
电源输入	500 V, 20 A	SK TIE4-QPD_3PE-K-LE	275 274 125
电源输出	500 V, 16 A	SK TIE4-HAN10E-M2B-LA	275 135 010
电源输出	500 V, 16 A	SK TIE4-HANQ8-K-LA-MX	275 135 040
电源输出	500 V, 16 A	SK TIE4-HAN10E-M2B-MA	275 135 020
电源输出	500 V, 16 A	SK TIE4-HANQ8-K-MA-MX	275 135 050
电机输入 + 电机或电源输出	400 V, 16 A	SK TIE4-2HANQ5-K-LE-LA	275 274 110



用于控制连接的插接头

各种 M12 圆形插接头可作为法兰式连接插头或法兰式插口。插接头可通过设备上的 M16 螺纹接头进行安装，并且可以定位在多种方向。该插接头的防护等级（IP67）只适用于拧紧状态。

盖帽对应于插接头塑料本体的颜色版本。

可使用扩展接口安装 M12 或 M20 螺纹接头。



型号	版本	名称	材料号
电源	接头	SK TIE4-M12-POW	275 274 507
传感器 / 执行器	插口	SK TIE4-M12-INI	275 274 503
传感器 / 执行器	接头	SK TIE4-M12-INP	275 274 516
AS 接口	接头	SK TIE4-M12-ASI	275 274 502
AS 接口 – Aux	接头	SK TIE4-M12-ASI-AUX	275 274 513
PROFIBUS (IN + OUT)	接头 + 插口	SK TIE4-M12-PBR	275 274 500
连接扩展	M12 - M16	SK TIE4-M12-M16	275 274 510
连接缩减	M20 – M16	SK TIE4-M20-M16	275 274 511

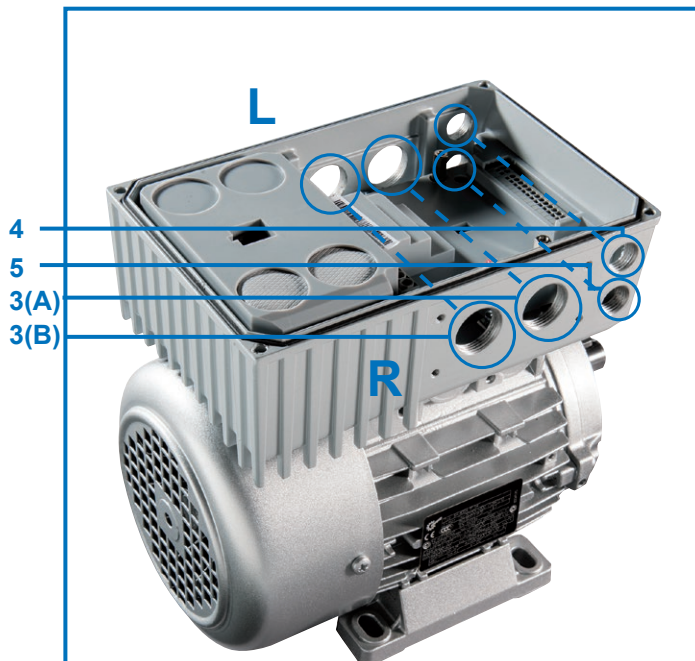


安装位置 系统插接头

系统插接头

电机软启动器配有各种螺纹接头，可以用于安装电缆格兰头或系统插接头。可根据需要使用变径接头连接不同截面的电缆。

开放式电机软启动器



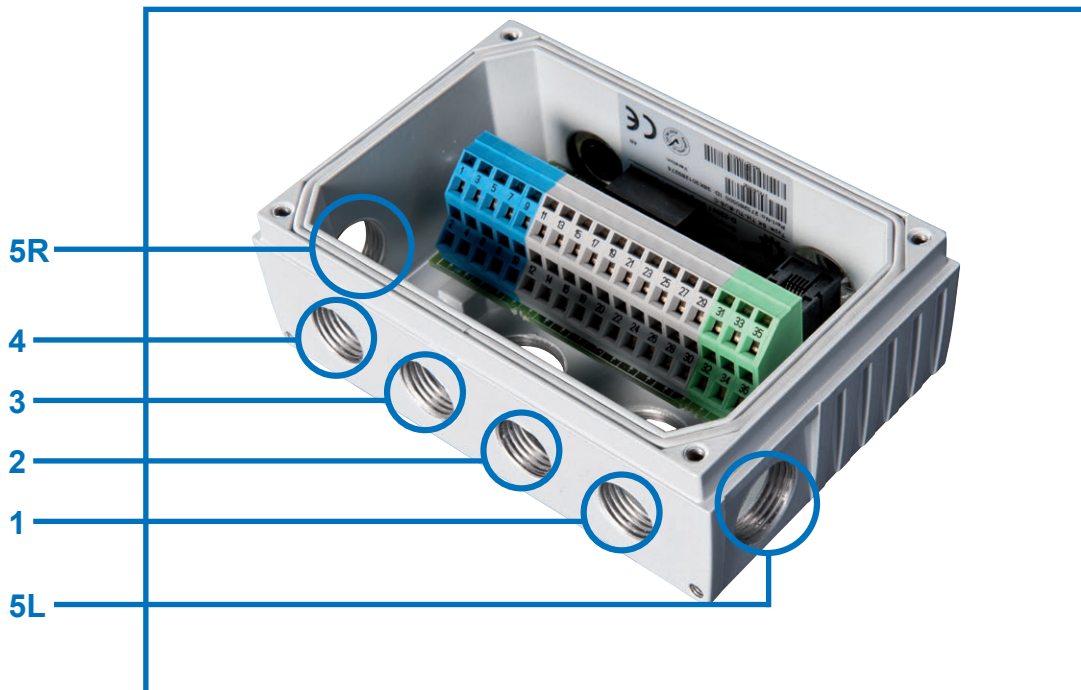
可选插槽

(R 或 L 布置图，朝电机风扇观看时)

- 3 L/R 2 x M25 螺纹接头 (A/B)
- 4 L/R M16 螺纹接头
- 5 L/R M16 螺纹接头

用于电源连接的插接头安装在位置 3 (R 或 L)。

连接装置 - 技术单元



SK TI4-TU-... 可选插槽

- 1 M16 螺纹接头
- 2 M16 螺纹接头
- 3 M16 螺纹接头
- 4 M16 螺纹接头
- 5 L/R M20 螺纹接头



诺德传动集团

集团总部和研发中心

位于德国汉堡附近的巴格特海德市

创新的驱动解决方案

服务于众多行业分支领域

机械产品

平行轴、同轴、伞齿轮和蜗轮蜗杆减速机

电气产品

IE2/IE3/IE4 电机

电子产品

集中式和分布式变频器、电机启动器和现场分布式系统

7 座技术先进的生产基地

供应驱动零部件

遍及 5 大洲 36 个国家的子公司和销售伙伴

提供本地库存、装配中心、技术支持和客户服务

全球雇员总数超过 3,900 名

为您提供定制化驱动解决方案

www.nord.com/locator

诺德（中国）传动设备有限公司

地址：苏州工业园区长阳街 510 号

邮编：215026

电话：+86-512-8518 0277

传真：+86-512-8518 0278

info@nord.com.cn, www.nord.com

诺德驱动集团成员

