

B 1000 – el

Μηχανισμός μετάδοσης

Εγχειρίδιο και οδηγία συναρμολόγησης


DRIVESYSTEMS



Ανάγνωση εγγράφου και φύλαξη για αναφορά στο μέλλον

Διαβάστε προσεκτικά αυτό το έγγραφο προτού εργαστείτε στη συσκευή και προτού τη θέσετε σε λειτουργία. Ακολουθήστε οπωσδήποτε τις οδηγίες αυτού του εγγράφου. Αυτές αποτελούν την προϋπόθεση για την απρόσκοπτη και ασφαλή λειτουργία και την εκπλήρωση πιθανών απαιτήσεων ευθύνης για ελαττώματα.

Απευθυνθείτε στην Getriebebau NORD GmbH & Co. KG, εάν δεν βρίσκετε απάντηση στις ερωτήσεις σας σχετικά με το χειρισμό της συσκευής σε αυτό το έγγραφο ή εάν χρειάζεστε περισσότερες πληροφορίες.

Η έκδοση αυτού του εγγράφου στα γερμανικά αποτελεί το πρωτότυπο. Το γερμανόφωνο έγγραφο είναι πάντα καθοριστικής σημασίας. Εάν αυτό το έγγραφο υπάρχει σε άλλες γλώσσες, τότε πρόκειται για μετάφραση του πρωτοτύπου εγγράφου.

Να φυλάσσετε αυτό το έγγραφο κοντά στη συσκευή, έτσι ώστε να είναι διαθέσιμο εάν χρειαστεί.

Για τη συσκευή σας να χρησιμοποιείτε κατά το χρονικό σημείο της παράδοσης την έγκυρη έκδοση της τεκμηρίωσης αυτής. Η τρέχουσα έγκυρη έκδοση της τεκμηρίωσης βρίσκεται στο www.nord.com.

Προσέξτε επίσης και τα εξής έγγραφα:

- κατάλογοι μηχανισμών μετάδοσης,
- τεκμηριώσεις για το ηλεκτρικό μοτέρ,
- τεκμηριώσεις των τοποθετημένων και διαθέσιμων εξαρτημάτων.

Τεκμηρίωση

Όνομασία:	B 1000
Αριθ. υλικού:	6052816
Κατασκευαστική σειρά:	Μηχανισμοί μετάδοσης και μοτέρ μηχανισμών μετάδοσης
Σειρά τύπων:	
Τύποι μηχανισμών μετάδοσης:	<p>Μηχανισμοί μετάδοσης με μετωπικό οδοντοτροχό</p> <p>Μηχανισμός μετάδοσης με μετωπικό οδοντοτροχό NORDBLOC</p> <p>Στάνταρ μηχανισμός μετάδοσης με μετωπικό οδοντοτροχό</p> <p>Επίπεδος μηχανισμός μετάδοσης</p> <p>Μηχανισμός μετάδοσης με κωνικό οδοντοτροχό</p> <p>Μηχανισμοί μετάδοσης με ατέρμονα κοχλία και μετωπικό οδοντοτροχό</p> <p>Μηχανισμός μετάδοσης με ατέρμονα κοχλία MINIBLOC</p> <p>Μηχανισμός μετάδοσης με ατέρμονα κοχλία UNIVERSAL</p>

Κατάλογος εκδόσεων

Τίτλος, Ημερομηνία	Αριθμός παραγγελίας / έκδοση	Παρατηρήσεις
	Εσωτερικός κωδικός	
B 1000 , Φεβρουάριος 2013	6052816 / 0713	-
B 1000 , Σεπτέμβριος 2014	6052816 / 3814	<ul style="list-style-type: none"> Γενικές διορθώσεις
B 1000 , Απρίλιος 2015	6052816 / 1915	<ul style="list-style-type: none"> Νέοι τύποι μηχανισμών μετάδοσης SK 10382.1 + SK 11382.1
B 1000 , Μάρτιος 2016	6052816 / 0916	<ul style="list-style-type: none"> Γενικές διορθώσεις Νέος μηχανισμός μετάδοσης με κωνικό οδοντοτροχό SK 920072.1 + SK 930072.1
B 1000 , Σεπτέμβριος 2016	6052816 / 3816	<ul style="list-style-type: none"> Γενικές διορθώσεις Νέοι μηχανισμοί μετάδοσης με μετωπικό οδοντοτροχό SK 071.1, SK 171.1, SK 371.1, SK 571.1, SK 771.1
B 1000 , Ιούνιος 2018	6052816 / 2518	<ul style="list-style-type: none"> Γενικές διορθώσεις Νέοι επίπεδοι μηχανισμοί μετάδοσης SK 0182.1, SK 0282.1, SK 1282.1, SK 1382.1 Νέοι μηχανισμοί μετάδοσης με ατέρμονα κοχλία SK 02040.1

Τίτλος, Ημερομηνία	Αριθμός παραγγελίας / έκδοση	Παρατηρήσεις
	Εσωτερικός κωδικός	
B 1000 , Δεκέμβριος 2018	6052816 / 5018	<ul style="list-style-type: none"> Γενικές διορθώσεις Επεξεργασία οδηγιών ασφαλείας και προειδοποίησης Νέοι μηχανισμοί μετάδοσης με μετωπικό οδοντοτροχό NORDBLOC SK 871.1, SK 971.1, SK 1071.1
B 1000 , Οκτώβριος 2019	6052816 / 4419	<ul style="list-style-type: none"> Γενικές διορθώσεις Συμπλήρωση GRIPMAXX™ (επιλογή M)
B 1000 , Σεπτέμβριος 2021	6052816 / 3921	<ul style="list-style-type: none"> Συντακτική επεξεργασία Γενικές διορθώσεις και συμπληρώσεις
	32551	
B 1000 , Ιούλιος 2022	6052816 / 2822	<ul style="list-style-type: none"> Επεξεργασία των μέγιστων βαρών μοτέρ
	34343	
B 1000 , Ιούλιος 2023	6052816 / 3023	<ul style="list-style-type: none"> Γενικές διορθώσεις Επεξεργασία των υποδείξεων ασφαλείας Επέκταση τύπων στον πίνακα, μέγιστα επιτρεπόμενα βάρη μοτέρ: SK 9xxx.1 και SK 1382.1 Επεξεργασία λιπαντικών Προσαρμογή μακροχρόνιας αποθήκευσης
	36228	
B 1000 , Ιούνιος 2024	6052816 / 2424	<ul style="list-style-type: none"> Γενικές διορθώσεις Συμπλήρωση τύπων μηχανισμών μετάδοσης SK 1282.1 GJL, SK 1382.1 και SK 1382.1 GJL Επέκταση τύπων στον πίνακα, μέγιστα επιτρεπόμενα βάρη μοτέρ: SK 971.1 και SK 1071.1 Επεξεργασία λιπαντικών
	38062	

Πίνακας 1: Κατάλογος έκδοσης B 1000

Σημείωση δικαιώματος πνευματικής ιδιοκτησίας

Το έγγραφο, ως συστατικό μέρος της συσκευής που περιγράφεται εδώ, πρέπει να είναι διαθέσιμο με την κατάλληλη μορφή σε κάθε χρήστη.

Απαγορεύεται κάθε είδους επεξεργασία ή τροποποίηση ή άλλου είδους χρήση του εγγράφου.

Εκδότης

Getriebebau NORD GmbH & Co. KG

Getriebebau-Nord-Straße 1 • 22941 Bargteheide, Germany • <http://www.nord.com>

Τηλέφωνο +49 (0) 45 32 / 289-0 • Φαξ +49 (0) 45 32 / 289-2253

Member of the NORD DRIVESYSTEMS Group

Κατάλογος περιεχομένων

1	Οδηγίες ασφαλείας	11
1.1	Καθορισμένη χρήση	11
1.2	Να μην κάνετε τροποποιήσεις	11
1.3	Εκτέλεση επιθεωρήσεων και εργασιών συντήρησης	12
1.4	Κατάρτιση προσωπικού	12
1.5	Ασφάλεια σε συγκεκριμένες ενέργειες	13
1.5.1	Έλεγχος για ζημιές κατά τη μεταφορά	13
1.5.2	Οδηγίες ασφαλείας για εγκατάσταση και συντήρηση	13
1.6	Κίνδυνοι	13
1.6.1	Κίνδυνοι κατά την ανύψωση	13
1.6.2	Κίνδυνος από περιστρεφόμενα τμήματα	14
1.6.3	Κίνδυνοι από υψηλές ή χαμηλές θερμοκρασίες	14
1.6.4	Κίνδυνοι από λιπαντικά και άλλες ουσίες	14
1.6.5	Κίνδυνος από θόρυβο	15
1.6.6	Κίνδυνος από ψυκτικό που βρίσκεται υπό πίεση	15
2	Περιγραφή μηχανισμών μετάδοσης	16
2.1	Είδη μηχανισμών μετάδοσης και ονομασίες τύπων	16
2.2	Πινακίδατύπου	18
3	Μεταφορά, αποθήκευση, συναρμολόγηση	19
3.1	Μεταφορά του μηχανισμού μετάδοσης	19
3.2	Αποθήκευση και διαστήματα ακινησίας	20
3.2.1	Γενικός ισχύοντα μέτρα	20
3.2.2	Αποθήκευση και διαστήματα ακινησίας πάνω από 3 μήνες	20
3.2.3	Αποθήκευση και διαστήματα ακινησίας πάνω από 9 μήνες	20
3.3	Προετοιμασίες για εγκατάσταση	22
3.3.1	Έλεγχος για ζημιές	22
3.3.2	Αφαιρέστε το υλικό αντιδιαβρωτικής προστασίας	22
3.3.3	Έλεγχος κατεύθυνσης περιστροφής	22
3.3.4	Έλεγχος συνθηκών περιβάλλοντος χώρου	22
3.3.5	Κινητήριοι μηχανισμοί με την επίστρωση επιφάνειας nsd τυρΗ	23
3.3.6	Συναρμολόγηση δοχείου αντιστάθμισης λαδιού (επιλογή: OA)	23
3.3.7	Συναρμολόγηση δοχείου στάθμης λαδιού (επιλογή: OT)	23
3.4	Εγκατάσταση του μηχανισμού μετάδοσης	24
3.5	Συναρμολόγηση μίας πλήμνης στον πλήρη άξονα (επιλογή: V, L)	25
3.6	Συναρμολόγηση ένθετων μηχανισμών μετάδοσης με στοιχείο στερέωσης (επιλογή: B)	27
3.7	Συναρμολόγηση ενός κοίλου άξονα με δίσκο σύσφιξης (επιλογή: S)	30
3.8	Συναρμολόγηση ενός κοίλου άξονα με GRIPMAXX™ (επιλογή: M)	33
3.9	Συναρμολόγηση της καλύπτρας (επιλογή: H, H66)	35
3.10	Συναρμολόγηση καλυμμάτων	36
3.11	Συναρμολόγηση ενός τυποποιημένου μοτέρ (επιλογή: IEC, NEMA, AI, AN)	37
3.12	Συναρμολόγηση του σωληνοειδούς ψυκτικού στοιχείου στο σύστημα ψύξης	42
3.13	Συναρμολόγηση ενός εξωτερικού ψυγείου λαδιού/αέρα	43
3.13.1	Συνδέστε τους ελαστικούς σωλήνες	43
3.13.2	Ηλεκτρική σύνδεση	44
3.14	Συναρμολόγηση ενός δοχείου αντιστάθμισης λαδιού (επιλογή: OA)	45
3.14.1	Συναρμολόγηση των μεγεθών I, II και III	45
3.14.2	Συναρμολόγηση των μεγεθών OA και OB	46
3.15	Μεταγενέστερο βάψιμο	46
3.16	Ηλεκτρική σύνδεση του τοποθετημένου μοτέρ	46
4	Θέση σε λειτουργία	47
4.1	Έλεγχος στάθμης λαδιού	47
4.2	Ενεργοποίηση εξαέρωσης	47
4.3	Ενεργοποίηση του αυτόματου γρασαδόρου	48
4.4	Σωληνοειδές ψυκτικό στοιχείο (επιλογή: CC)	50
4.5	Εξωτερικό ψυγείο αέρα/λαδιού	51
4.6	Χρόνος λειτουργίας του μηχανισμού μετάδοσης με ατέρμονα κοχλία	52

4.7	Λειτουργία αντάπτορα AI / AN με επιλογή BRG1	52
4.8	Λίστα ελέγχου	52
5	Επιθεώρηση και συντήρηση	53
5.1	Διαστήματα επιθεώρησης και συντήρησης	53
5.2	Εργασίες επιθεώρησης και συντήρησης	54
5.2.1	Οπτικός έλεγχος για διαρροές	54
5.2.2	Έλεγχος θορύβων λειτουργίας	55
5.2.3	Έλεγχος στάθμης λαδιού	55
5.2.4	Οπτικός έλεγχος των λαστιχένιων αποσβεστήρων (επιλογή: G, VG)	56
5.2.5	Οπτικών έλεγχος των ελαστικών σωλήνων (επιλογή: OT, CS2-X)	56
5.2.6	Συμπληρωματική λίπανση με γράσο (επιλογή: VL2, VL3, W, AI, AN)	56
5.2.7	Αντικατάσταση αυτόματου γρασαδόρου	57
5.2.8	Αλλαγή λαδιού	58
5.2.9	Καθαρισμός και έλεγχος της βίδας εξαέρωσης	58
5.2.10	Αντικατάσταση στεγανοποιητικού δακτυλίου άξονα	59
5.2.11	Συμπληρωματική λίπανση εδράνων στο μηχανισμό μετάδοσης	59
5.2.12	Γενική επισκευή	59
6	Απόρριψη	60
7	Παράρτημα	61
7.1	Είδη κατασκευής και θέση τοποθέτησης	61
7.1.1	Ερμηνεία συμβόλων	61
7.1.2	Μηχανισμοί μετάδοσης με ατέρμονα κοχλία UNIVERSAL/MINIBLOC	62
7.1.3	Επίπεδος μηχανισμός μετάδοσης με δοχείο στάθμης λαδιού	63
7.1.4	Γενική άποψη των θέσεων τοποθέτησης	64
7.2	Λιπαντικά	77
7.2.1	Γράσα ρουλεμάν	77
7.2.2	Λάδια μηχανισμών μετάδοσης	78
7.3	Ροπές σύσφιγξης βιδών	80
7.4	Βλάβες στη λειτουργία	81
7.5	Διαρροή και στεγανότητα	82
7.6	Οδηγίες επισκευής	83
7.6.1	Επισκευή	83
7.6.2	Πληροφορίες Διαδικτύου	83
7.7	Εγγύηση	83
7.8	Συνομογραφίες	84

Κατάλογος εικόνων

Εικόνα 1: Πινακίδα τύπου	18
Εικόνα 2: Παράδειγμα ενός απλού μηχανισμού σφιζίματος.....	25
Εικόνα 3: Επιτρεπτές εισαγωγές δύναμης σε κινητήριους άξονες και άξονες μετάδοσης.....	26
Εικόνα 4: Αλείψτε λιπαντικό στον άξονα και στην πλήμνη.....	27
Εικόνα 5: Αποσυναρμολόγηση του καλύμματος ασφάλισης που έχει τοποθετηθεί από το εργοστάσιο	28
Εικόνα 6: Μηχανισμός μετάδοσης στερεωμένος στον άξονα με ώμο και με στοιχείο στερέωσης.....	28
Εικόνα 7: Μηχανισμός μετάδοσης στερεωμένος στον άξονα χωρίς ώμο αλλά με στοιχείο στερέωσης	28
Εικόνα 8: Αποσυναρμολόγηση με μηχανισμό αποσυναρμολόγησης	28
Εικόνα 9: Συναρμολόγηση του ελαστικού αποσβεστήρα κρούσεων (επιλογή G ή VG) σε επίπεδους μηχανισμούς μετάδοσης	29
Εικόνα 10: Στερέωση του στηρίγματος ροπής στρέψης σε μηχανισμούς μετάδοσης με κωνικό οδοντοτροχό και με ατέρμονα κοχλία	29
Εικόνα 11: Κοίλος άξονας με δίσκο σύσφιξης.....	30
Εικόνα 12: GRIPMAXX™, λεπτομερής παρουσίαση.....	33
Εικόνα 13: Συναρμολόγηση του καλύμματος επιλογή SH, επιλογή H και επιλογή H66.....	35
Εικόνα 14: Αποσυναρμολόγηση και συναρμολόγηση του καλύμματος	36
Εικόνα 15: Συναρμολόγηση της σύνδεσης επάνω στον άξονα μοτέρ για διάφορα είδη συνδέσεων.....	39
Εικόνα 16: Κάλυμμα ψύξης	42
Εικόνα 17: Συναρμολόγηση του ψυγείου λαδιού/αέρα.....	43
Εικόνα 18: Θέση του δοχείου αντιστάθμισης λαδιού.....	45
Εικόνα 19: Θέση του δοχείου αντιστάθμισης λαδιού.....	46
Εικόνα 20: Ενεργοποίηση της βίδας εξαέρωσης	47
Εικόνα 21: Ενεργοποίηση της βίδας εκτόνωσης πίεσης.....	47
Εικόνα 22: Αφαίρεση της βιδωτής σύνδεσης εξαέρωσης και συναρμολόγηση της διάταξης ειδικής εξαέρωσης... ..	48
Εικόνα 23: Συναρμολόγηση του δοχείου συλλογής γράσου	48
Εικόνα 24: Ενεργοποίηση του αυτόματου γρασαδόρου σε τοποθέτηση τυποποιημένου μοτέρ	49
Εικόνα 25: Επιγραφή.....	49
Εικόνα 26: Έλεγχος στάθμης λαδιού με ράβδο μέτρησης στάθμης λαδιού	56
Εικόνα 27: Συμπληρωματική λίπανση ανάπτορα IEC/NEMA AI και AN επιλογή BRG1.....	57
Εικόνα 28: Αντικατάσταση του αυτόματου γρασαδόρου σε τοποθέτηση τυποποιημένου μοτέρ	57
Εικόνα 29: Επίπεδος μηχανισμός μετάδοσης με δοχείο στάθμης λαδιού.....	63

Κατάλογος πινάκων

Πίνακας 1: Κατάλογος έκδοσης B 1000.....	4
Πίνακας 2: Είδη μηχανισμών μετάδοσης και ονομασίες τύπων	16
Πίνακας 3: Εκδόσεις και επιλογές.....	17
Πίνακας 4: Επιτρεπόμενη ανοχή του άξονα της μηχανής.....	34
Πίνακας 5: Βάρη μοτέρ των μοτέρ IEC.....	37
Πίνακας 6: Βάρη μοτέρ των μοτέρ NEMA.....	38
Πίνακας 7: Ελατήρια συναρμολογής μοτέρ	40
Πίνακας 8: Θέση του μισού του συμπλέκτη επάνω στον άξονα μοτέρ NEMA	41
Πίνακας 9: Λίστα ελέγχου για τη θέση σε λειτουργία	52
Πίνακας 10: Διαστήματα επιθεώρησης και συντήρησης	53
Πίνακας 11: Υλικά.....	60
Πίνακας 12: Γράσα ρουλεμάν	77
Πίνακας 13: Λάδια μηχανισμών μετάδοσης.....	78
Πίνακας 14: Ροπές σύσφιξης βιδών.....	80
Πίνακας 15: Συνοπτική παρουσίαση διαταραχών λειτουργίας.....	81
Πίνακας 16: Ορισμός της διαρροής σύμφωνα με το DIN 3761	82

1 Οδηγίες ασφαλείας

1.1 Καθορισμένη χρήση

Αυτοί οι μηχανισμοί μετάδοσης χρησιμεύουν για τη μετάδοση μίας περιστροφικής κίνησης. Έτσι μετατρέπουν αριθμό στροφών και ροπή στρέψης. Προορίζονται για χρήση ως τμήμα ενός κινητήριου συστήματος σε βιομηχανικά μηχανήματα και εγκαταστάσεις. Οι μηχανισμοί μετάδοσης δεν πρέπει να τίθενται σε λειτουργία μέχρι να διαπιστωθεί ότι το μηχανήμα ή η εγκατάσταση μπορεί να λειτουργήσει με ασφάλεια μαζί με το μηχανισμό μετάδοσης. Όταν η διακοπή λειτουργίας ενός μηχανισμού μετάδοσης ή ενός μοτέρ μηχανισμού μετάδοσης μπορεί να οδηγήσει σε κίνδυνο για άτομα, τότε πρέπει να έχουν προβλεφθεί μέτρα ασφαλείας. Το μηχανήμα ή το σύστημα πρέπει να ανταποκρίνεται στην τοπική νομοθεσία και οδηγίες. Πρέπει να πληρούνται όλες οι εφαρμοζόμενες απαιτήσεις ασφαλείας και προστασίας της υγείας. Ειδικότερα πρέπει να λαμβάνονται ιδιαίτερως υπόψη η Οδηγία περί μηχανημάτων 2006/42/EK και η UKCA "Supply of Machinery (Safety) Regulations 2008" στον αντίστοιχο τομέα ισχύος.

Οι μηχανισμοί μετάδοσης και τα μοτέρ μηχανισμών μετάδοσης στα οποία αφορά αυτό το εγχειρίδιο με τις οδηγίες συναρμολόγησης είναι κατά κανόνα εξαρτήματα για τοποθέτηση σε μηχανές, στο πνεύμα της τρέχουσας κοινοτικής Οδηγίας περί μηχανημάτων 2006/42/EK.

Σε συγκεκριμένες μεμονωμένες περιπτώσεις, κατά τις οποίες ο μηχανισμός μετάδοσης ή το μοτέρ αυτού αποτελεί ένα έτοιμο προς τοποθέτηση σύστημα κίνησης για συγκεκριμένες χρήσεις, τότε αυτό το σύστημα κίνησης καταχωρίζεται ως μη ολοκληρωμένη μηχανή στο πνεύμα της τρέχουσας κοινοτικής Οδηγίας περί μηχανημάτων 2006/42/EK. Σε αυτή την περίπτωση επισυνάπτεται στο προϊόν μία αντίστοιχη ερμηνεία τοποθέτησης.

Οι μηχανισμοί μετάδοσης δεν επιτρέπεται να χρησιμοποιούνται σε περιβάλλοντα, στα οποία μπορεί να υπάρξει εκρηκτική ατμόσφαιρα.

Οι μηχανισμοί μετάδοσης επιτρέπεται να χρησιμοποιούνται μόνο σύμφωνα με τα στοιχεία στην τεχνική τεκμηρίωση της Getriebbau NORD GmbH & Co. KG. Εάν ο μηχανισμός μετάδοσης δεν χρησιμοποιηθεί ανάλογα με το σκοπό κατασκευής του και με τα στοιχεία στην οδηγία λειτουργίας και συναρμολόγησης, τότε αυτό μπορεί να οδηγήσει σε ζημιές στο μηχανισμό μετάδοσης. Αυτό μπορεί επίσης να επιφέρει και σωματικές βλάβες σε άτομα.

Το θεμέλιο και η στερέωση του μηχανισμού μετάδοσης πρέπει να έχουν επαρκείς διαστάσεις ανάλογα με το βάρος και τη ροπή στρέψης. Πρέπει να χρησιμοποιούνται όλα τα προβλεπόμενα στοιχεία στερέωσης.

Μερικοί μηχανισμοί μετάδοσης είναι εξοπλισμένοι με σωληνοειδές ψυκτικό στοιχείο / σύστημα ψύξης. Αυτοί οι μηχανισμοί μετάδοσης επιτρέπεται να τίθενται σε λειτουργία μόνο όταν είναι συνδεδεμένο και λειτουργεί το κύκλωμα ψυκτικού.

1.2 Να μην κάνετε τροποποιήσεις

Να μην κάνετε κατασκευαστικές τροποποιήσεις στο μηχανισμό μετάδοσης. Μην αφαιρείτε καμμία προστατευτική διάταξη. Μην αλλάζετε την εργοστασιακή στρώση / βαφή ή μην απλώνετε πρόσθετες στρώσεις / βαφές.

1.3 Εκτέλεση επιθεωρήσεων και εργασιών συντήρησης

Μπορεί να παρουσιαστούν δυσλειτουργίες εξαιτίας ελλιπούς συντήρησης και ζημιών, οι οποίες μπορεί να έχουν ως συνέπεια σωματικές βλάβες σε άτομα.

- Να εκτελείτε όλες τις επιθεωρήσεις και της εργασίες συντήρησης εντός των προβλεπομένων διαστημάτων.
- Προσέξτε επίσης ότι μετά από μακροχρόνια αποθήκευση είναι απαραίτητη μία επιθεώρηση πριν από τη θέση σε λειτουργία.
- Μην θέτετε σε λειτουργία έναν χαλασμένο μηχανισμό μετάδοσης. Ο μηχανισμός μετάδοσης δεν επιτρέπεται να παρουσιάζει διαρροές.

1.4 Κατάρτιση προσωπικού

Όλες οι εργασίες μεταφοράς, αποθήκευσης, εγκατάστασης και θέσης σε λειτουργία, καθώς και συντήρησης πρέπει να εκτελούνται από καταρτισμένο ειδικό προσωπικό.

Καταρτισμένο προσωπικό είναι τα άτομα, τα οποία διαθέτουν εκπαίδευση και εμπειρία που τους επιτρέπει να διακρίνουν και να αποφεύγουν τους πιθανούς κινδύνους.

1.5 Ασφάλεια σε συγκεκριμένες ενέργειες

1.5.1 Έλεγχος για ζημιές κατά τη μεταφορά

Οι ζημιές κατά τη μεταφορά μπορούν να οδηγήσουν σε δυσλειτουργία του μηχανισμού μετάδοσης με τις επακόλουθες σωματικές βλάβες σε άτομα. Άτομα μπορεί να γλιστρήσουν σε λάδι που χύθηκε εξαιτίας ζημιών κατά τη μεταφορά.

- Ελέγξτε τη συσκευασία και το μηχανισμό μετάδοσης για ζημιές κατά τη μεταφορά.
- Μην θέτετε σε λειτουργία έναν μηχανισμό μετάδοσης με ζημιές από τη μεταφορά.

1.5.2 Οδηγίες ασφαλείας για εγκατάσταση και συντήρηση

Πριν από όλες τις εργασίες στο μηχανισμό μετάδοσης να αποσυνδέσετε τον κινητήριο μηχανισμό από την παροχή ενέργειας και να τον ασφαλίσετε από ακούσια ενεργοποίηση. Αφήστε το μηχανισμό μετάδοσης να κρυώσει. Θέστε τους αγωγούς για το κύκλωμα ψυκτικού εκτός πίεσης.

Ελαττωματικά ή χαλασμένα τμήματα, αντάπτορες προσάρτησης, σύνδεσμοι και καλύμματα μπορεί να έχουν αιχμηρές κόγχες. Γι αυτό να φοράτε γάντια και ενδυμασία εργασίας.

1.6 Κίνδυνοι

1.6.1 Κίνδυνοι κατά την ανύψωση

Εάν πέσει ο μηχανισμός μετάδοσης ή εάν αιωρείται, μπορεί να τραυματιστούν σοβαρά άτομα. Προσέξτε γι αυτό τις εξής οδηγίες:

- Ασφαλίστε πολύ καλά την επικίνδυνη περιοχή. Λάβετε υπόψη σας την ύπαρξη επαρκούς χώρου όταν υπάρχουν φορτία που αιωρούνται.
- Μην πηγαίνετε ποτέ κάτω από φορτία που αιωρούνται.
- Χρησιμοποιείτε επαρκώς διαστασιοδοτημένα και κατάλληλα για την περίπτωση μέσα μεταφοράς. Το βάρος του μηχανισμού μετάδοσης θα το βρείτε στην πινακίδα τύπου.
- Να ανυψώνετε το μηχανισμό μετάδοσης μόνο από τις εργοστασιακές βίδες με δακτύλιο που προβλέπονται γι αυτό.

Εάν δεν υπάρχουν βίδες με δακτύλιο, τότε να βιδώνετε από μία βίδα με δακτύλιο σύμφωνα με το DIN 580 στις σπειροειδείς οπές που προβλέπονται γι αυτό. Οι βίδες με δακτύλιο πρέπει να είναι πλήρως βιδωμένες.

Σφίξτε τις βίδες με δακτύλιο μόνο σύμφωνα με το κεφάλαιο 3.1 "Μεταφορά του μηχανισμού μετάδοσης". Να χρησιμοποιείτε τις βίδες με δακτύλιο μόνο για να ανυψώσετε το μηχανισμό μετάδοσης χωρίς άλλα εξαρτήματα. Οι βίδες με δακτύλιο δεν είναι φτιαγμένες για να σηκώνουν το βάρος του μηχανισμού μετάδοσης μαζί με προσαρτώμενα εξαρτήματα. Εάν ανυψώνετε ένα μοτέρ μηχανισμού μετάδοσης, τότε χρησιμοποιήστε ταυτόχρονα τις βίδες με δακτύλιο στο μηχανισμό και στο μοτέρ (προσέξτε τις οδηγίες του κατασκευαστή του μοτέρ!).

1.6.2 Κίνδυνος από περιστρεφόμενα τμήματα

Από τα περιστρεφόμενα τμήματα υπάρχει κίνδυνος χτυπήματος. Αυτό μπορεί να οδηγήσει σε σοβαρούς τραυματισμούς, όπως π.χ. πολτοποίηση ή στραγγαλισμό.

- Γι αυτό προβλέψτε για προστασία από άγγιγμα. Δίπλα στους άξονες βρίσκεται ο ανεμιστήρας, καθώς και τα στοιχεία κίνησης και μετάδοσης κίνηση, όπως μηχανισμοί με ιμάντα, με αλυσίδα, δίσκοι σύσφιξης και συμπλέκτες. Κατά το σχεδιασμό διαχωριστικών προστατευτικών διατάξεων να λαμβάνετε υπόψη σας μία πιθανή συμπληρωματική λειτουργία της μηχανής.
- Μην λειτουργείτε τον κινητήριο μηχανισμό χωρίς καλύμματα ή καλύπτρες.
- Ασφαλίστε τον κινητήριο μηχανισμό από ενεργοποίηση κατά τη διάρκεια εργασιών συναρμολόγησης και συντήρησης.
- Μην ενεργοποιείτε κατά τη δοκιμαστική λειτουργία τον κινητήριο μηχανισμό χωρίς συναρμολογημένο το στοιχείο μετάδοσης ή ασφαλίστε τα ελατήρια συναρμογής.
- Προσέξτε επίσης τις οδηγίες ασφαλείας στις οδηγίες λειτουργίας και συναρμολόγησης του κατασκευαστή των εξαρτημάτων που παραδίδονται μαζί.

1.6.3 Κίνδυνοι από υψηλές ή χαμηλές θερμοκρασίες

Κατά τη λειτουργία ο μηχανισμός μετάδοσης μπορεί να θερμανθεί πάνω από τους 90 °C. Είναι πιθανόν να συμβούν εγκαύματα κατά το άγγιγμα καυτών επιφανειών ή κατά την επαφή με καυτό λάδι. Σε πολύ χαμηλές θερμοκρασίες περιβάλλοντος μπορεί να προκύψει πάγωμα επαφής με το άγγιγμα.

- Να αγγίζετε μόνο με γάντια εργασίας το μηχανισμό μετάδοσης μετά τη λειτουργία ή όταν υπάρχουν πολύ χαμηλές θερμοκρασίες περιβάλλοντος.
- Αφήστε το μηχανισμό μετάδοσης να κρυώσει αρκετά μετά τη λειτουργία και πριν από εργασίες συντήρησης.
- Φροντίστε για την ύπαρξη προστασίας από άγγιγμα, εφόσον υφίσταται ο κίνδυνος να αγγίξουν άτομα τον μηχανισμό κατά τη λειτουργία.
- Από μία βίδα εκτόνωσης της πίεσης μπορεί κατά τη διάρκεια της λειτουργίας να εκτιναχθεί καυτό εκνέφωμα λαδιού. Να λάβετε τα κατάλληλα προστατευτικά μέτρα εκ των προτέρων, έτσι ώστε να μην μπορεί να υπάρξει κίνδυνος για άτομα.
- Μην αφήνετε επάνω στο μηχανισμό μετάδοσης εύφλεκτα αντικείμενα.

1.6.4 Κίνδυνοι από λιπαντικά και άλλες ουσίες

Χημικές ουσίες που χρησιμοποιούνται μαζί με το μηχανισμό μετάδοσης μπορεί να είναι δηλητηριώδεις. Εάν οι ουσίες φτάσουν στα μάτια μπορεί να τους προκαλέσουν βλάβες. Η επαφή με καθαριστικά, λιπαντικά και κόλλες μπορεί να οδηγήσει σε ερεθισμούς του δέρματος.

Κατά το άνοιγμα των βιδών εξαερισμού μπορεί να διαφύγει εκνέφωμα λαδιού.

Οι μηχανισμοί μετάδοσης μπορεί να γίνουν ολισθηροί και να φύγουν από τα χέρια λόγω των λιπαντικών και των συντηρητικών υλικών. Υπάρχει κίνδυνος γλιστρήματος από λιπαντικά που χύθηκαν.

- Κατά την εργασία με χημικές ουσίες να φοράτε προστατευτικά γάντια και ενδυμασία εργασίας ανθεκτικά στα χημικά. Μετά την εργασία να πλένετε τα έρια σας.
- Να φοράτε προστατευτικά γυαλιά όταν μπορεί να πεταχτούν χημικά υλικά, για παράδειγμα κατά την πλήρωση λαδιού ή κατά τις εργασίες καθαρισμού.
- Εάν πάει ένα χημικό υλικό στο μάτι να ξεπλύνετε αμέσως με πολύ κρύο νερό. Σε περίπτωση ενοχλήσεων να ζητήσετε ιατρική βοήθεια.
- Προσέξτε τα φυλλάδια δεδομένων ασφαλείας των χημικών υλικών. Να φυλάτε αυτά τα φυλλάδια κοντά στο μηχανισμό μετάδοσης.
- Μαζέψτε αμέσως το λιπαντικό που χύθηκε με ένα συνδετικό υλικό.

1.6.5 Κίνδυνος από θόρυβο

Μερικοί μηχανισμοί μετάδοσης ή προσαρτώμενα εξαρτήματα όπως ανεμιστήρες προκαλούν κατά τη λειτουργία βλαβερό για την υγεία θόρυβο. Εάν πρέπει να εργαστείτε κοντά σε έναν τέτοιο μηχανισμό μετάδοσης να φοράτε προστασία ακοής.

1.6.6 Κίνδυνος από ψυκτικό που βρίσκεται υπό πίεση

Το σύστημα ψύξης βρίσκεται υπό υψηλή πίεση. Ζημιά ή άνοιγμα σε σωλήνα ψυκτικού που βρίσκεται υπό πίεση μπορεί να προκαλέσει τραυματισμούς. Πριν από εργασίες στο μηχανισμό μετάδοσης να θέσετε εκτός πίεσης το κύκλωμα ψυκτικού.

2 Περιγραφή μηχανισμών μετάδοσης

2.1 Είδη μηχανισμών μετάδοσης και ονομασίες τύπων

Είδη μηχανισμών μετάδοσης/ ονομασίες τύπων
<p>BLOCK-Μηχανισμοί μετάδοσης με μετωπικό οδοντοτροχό</p> <p>2 βαθμίδων: SK 02, SK 12, SK 22 SK 32, SK 42, SK 52, SK 62N, SK 62, SK 72, SK 82, SK 92, SK 102</p> <p>3 βαθμίδων: SK 03, SK 13, SK 23, SK 33N, SK 43, SK 53, SK 63, SK 73, SK 83, SK 93, SK 103</p>
<p>NORDBLOC.1-Μηχανισμοί μετάδοσης με μετωπικό οδοντοτροχό</p> <p>1 βαθμίδων: SK 071.1, SK 171.1, SK 371.1, SK 571.1, SK 771.1, SK 871.1, SK 971.1, SK 1071.1</p> <p>2 βαθμίδων: SK 072.1, SK 172.1, SK 372.1, SK 572.1, SK 672.1, SK 772.1, SK 872.1, SK 972.1</p> <p>3 βαθμίδων: SK 373.1, SK 573.1, SK 673.1, SK 773.1, SK 873.1, SK 973.1</p>
<p>STANDARD-Μηχανισμοί μετάδοσης με μετωπικό οδοντοτροχό</p> <p>2 βαθμίδων: SK 0, SK 01, SK 20, SK 25, SK 30, SK 33</p> <p>3 βαθμίδων: SK 010, SK 200, SK 250, SK 300, SK 330</p>
<p>BLOCK-Επίπεδοι μηχανισμοί μετάδοσης</p> <p>2 βαθμίδων: SK 0182NB, SK 0182.1, SK 0282NB, SK 0282.1, SK 1282, SK 1282.1, SK 1282.1 GJL, SK 2282, SK 3282, SK 4282, SK 5282, SK 6282, SK 7282, SK 8282, SK 9282</p> <p>3 βαθμίδων: SK 1382.1, SK 1382.1 GJL, SK 2382, SK 3382, SK 4382, SK 5382, SK 6382, SK 7382, SK 8382, SK 9382, SK 10382, SK 10382.1, SK 11382</p>
<p>BLOCK-Μηχανισμοί μετάδοσης με κωνικό οδοντοτροχό</p> <p>3 βαθμίδων: SK 9012.1, SK 9016.1, SK 9022.1, SK 9032.1, SK 9042.1, SK 9052.1, SK 9062.1, SK 9072.1, SK 9082.1, SK 9086.1, SK 9092.1, SK 9096.1</p> <p>4 βαθμίδων: SK 9013.1, SK 9017.1, SK 9023.1, SK 9033.1, SK 9043.1, SK 9053.1</p>
<p>NORDBLOC.1-Μηχανισμοί μετάδοσης με κωνικό οδοντοτροχό</p> <p>2 βαθμίδων: SK 920072.1, SK 92072.1, SK 92172.1, SK 92372.1, SK 92672.1, SK 92772.1, SK 930072.1, SK 93072.1, SK 93172.1, SK 93372.1, SK 93672.1, SK 93772.1</p>
<p>BLOCK-Μηχανισμοί μετάδοσης με ατέρμονα κοχλία</p> <p>2 βαθμίδων: SK 02040, SK 02040.1, SK 02050, SK 12063, SK 12080, SK 32100, SK 42125</p> <p>3 βαθμίδων: SK 13050, SK 13063, SK 13080, SK 33100, SK 43125</p>
<p>UNIVERSAL SI Μηχανισμοί μετάδοσης με ατέρμονα κοχλία</p> <p>1 βαθμίδων: SK 1SI31, SK 1SID31, SK 1SI40, SK 1SID40, SK 1SI50, SK 1SID50, SK 1SI63, SK 1SID63, SK 1SI75</p> <p>2 βαθμίδων (μηχανισμοί μετάδοσης με μετωπικό οδοντοτροχό και ατέρμονα κοχλία): SK 2SID40, SK 2SID50, SK 2SID63</p>
<p>UNIVERSAL SMI Μηχανισμοί μετάδοσης με ατέρμονα κοχλία</p> <p>1 βαθμίδων: SK 1SMI31, SK 1SMID31, SK 1SMI40, SK 1SMID40, SK 1SMI50, SK 1SMID50, SK 1SMI63, SK 1SMID63, SK 1SMI75</p> <p>2 βαθμίδων (μηχανισμοί μετάδοσης με μετωπικό οδοντοτροχό και ατέρμονα κοχλία): SK 2SMID40, SK 2SMID50, SK 2SMID63</p>

Πίνακας 2: Είδη μηχανισμών μετάδοσης και ονομασίες τύπων

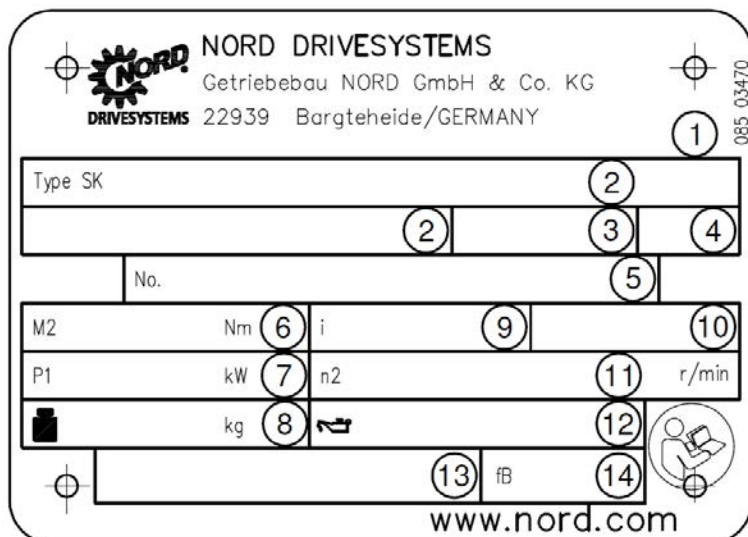
Διπλός μηχανισμός μετάδοσης αποτελούμενος από δύο μεμονωμένους μηχανισμούς μετάδοσης. Έτσι η ονομασία τύπου του διπλού μηχανισμού μετάδοσης SK 73/22 σημαίνει για παράδειγμα ότι ο διπλός μηχανισμός μετάδοσης αποτελείται από τους μεμονωμένους μηχανισμούς μετάδοσης SK 73 και SK 22.

Συνοτομογραφία	Περιγραφή
(χωρίς)	Στερέωση σε πόδι με συμπαγή άξονα
/31	Αρχική βαθμίδα ατέρμονα κοχλία
/40	Αρχική βαθμίδα ατέρμονα κοχλία
5	Ενισχυμένος άξονας μετάδοσης
A	Κοίλος άξονας
AI	Τοποθέτηση τυποποιημένου μοτέρ IEC
AI...BRG1	Τοποθέτηση τυποποιημένου μοτέρ IEC με χειροκίνητη συμπληρωματική λίπανση
AI...RLS	Τοποθέτηση τυποποιημένου μοτέρ IEC με ενσωματωμένη φραγή επιστροφής
AL	Ενισχυμένη αξονική έδραση
AN	Τοποθέτηση τυποποιημένου μοτέρ NEMA
AN...BRG1	Τοποθέτηση τυποποιημένου μοτέρ NEMA με χειροκίνητη συμπληρωματική λίπανση
AN...RLS	Τοποθέτηση τυποποιημένου μοτέρ NEMA με ενσωματωμένη φραγή επιστροφής
B	Στοιχείο στερέωσης
CC	Σωληνοειδές ψυκτικό στοιχείο
D	Στήριγμα ροπής στρέψης
DR	Εξαερισμός πίεσης
EA	Κοίλος άξονας με πολύσφηνο
F	Σύνδεσμος B5
G	Λαστιχένιος αποσβεστήρας για στήριγμα ροπής στρέψης
H	Καλύπτρα
/H10	Αρθρωτή αρχική βαθμίδα στους μηχανισμούς μετάδοσης με ατέρμονα κοχλία γενικής χρήσης
H66	Κάλυμμα IP66
IEC	Τοποθέτηση τυποποιημένου μοτέρ IEC
K	Κονσόλα ροπής στρέψης
L	Συμπαγής άξονας και στις δύο πλευρές
M	GRIPMAXX™
MK	Κονσόλα μοτέρ
NEMA	Τοποθέτηση τυποποιημένου μοτέρ NEMA
OA	Δοχείο αντιστάθμισης λαδιού
OT	Δοχείο στάθμης λαδιού
R	Φραγή επιστροφής
S	Δίσκος σύσφιξης
SCP	Σύνδεσμος μεταφορά με ατέρμονα κοχλία
SO1	Συνθετικό λάδι ISO VG 220
V	Πλήρης άξονας (στους Standard μηχανισμούς μετάδοσης με μετωπικό οδοντοτροχό: ενισχυμένη κίνηση)
VG	Ενισχυμένος λαστιχένιος αποσβεστήρας
VI	Viton στεγανοποιητικοί δακτύλιοι άξονα
VL	Ενισχυμένο έδρανο μετάδοσης κίνησης
VL2	Έκδοση για σύστημα ανάδευσης - ενισχυμένη έδραση
VL3	Έκδοση για σύστημα ανάδευσης - ενισχυμένη έδραση - Drywell
VS	Ενισχυμένος δίσκος σύσφιξης
W	Ελεύθερος κινητήριος άξονας
X	Περίβλημα στερέωσης ποδιού
Z	Σύνδεσμος B14

Πίνακας 3: Εκδόσεις και επιλογές

2.2 Πινακίδα τύπου

Η πινακίδα τύπου πρέπει να έχει τοποθετηθεί στερεά στο μηχανισμό μετάδοσης και δεν επιτρέπεται να εκτίθεται συνεχώς σε ακαθαρσία. Εάν η πινακίδα τύπου είναι δυσανάγνωστη ή χαλασμένη, να απευθυνθείτε στο τμήμα Service-NORD.



Εικόνα 1: Πινακίδα τύπου

Ερμηνεία

1	DataMatrix-Code	8	Βάρος
2	Τύπος μηχανισμού μετάδοσης NORD	9	Συνολική μετάδοση μηχανισμού μετάδοσης
3	Είδος λειτουργίας	10	Θέση τοποθέτησης
4	έτος κατασκευής	11	Ονομαστικός αριθμός στροφών του άξονα μετάδοσης του μηχανισμού
5	Αριθμός παραγωγής	12	Είδος, ιξώδες και ποσότητα λιπαντικού
6	Ονομαστική ροπή στρέψης του άξονα μετάδοσης του μηχανισμού	13	Αριθμός υλικού πελατών
7	Ισχύς μοτέρ	14	Συντελεστής παραγωγής

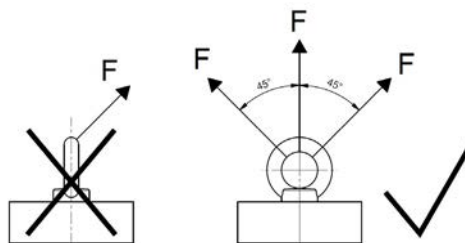
3 Μεταφορά, αποθήκευση, συναρμολόγηση

3.1 Μεταφορά του μηχανισμού μετάδοσης

ΠΡΟΕΙΔΟΠΟΙΗΣΗ

Κίνδυνος από φορτία που πέφτουν

- Το σπείρωμα των βιδών με δακτύλιο πρέπει να βιδώνει τελείως.
- Τραβήξτε σύμφωνα με τη διπλανή εικόνα τις βίδες με δακτύλιο αποκλειστικά κάθετα ως προς το σπείρωμα βιδώματος και με την κατεύθυνση του βλέμματος στον κρίκο, όχι περισσότερο από 45° ως προς την κάθετο γραμμή.
- Προσέξτε το κέντρο βάρους του μηχανισμού μετάδοσης.



Για τη μεταφορά να χρησιμοποιείτε τις βίδες με δακτύλιο που είναι βιδωμένες στους μηχανισμούς μετάδοσης. Εάν στα μοτέρ μηχανισμών μετάδοσης έχει τοποθετηθεί μία πρόσθετη βίδα με δακτύλιο, τότε αυτή πρέπει να χρησιμοποιείται μαζί.

Να μεταφέρετε το μηχανισμό μετάδοσης με προσοχή. Χτυπήματα στα ελεύθερα άκρα άξονα οδηγούν σε ζημιές εντός του μηχανισμού.

Στο μηχανισμό μετάδοσης δεν πρέπει να τοποθετούνται πρόσθετα βάρη.

Να χρησιμοποιείτε κατάλληλα βοηθητικά μέσα, όπως κατασκευές με τραβέρσες ή παρόμοια για να διευκολύνετε την ανάρτηση ή τη μεταφορά του μηχανισμού μετάδοσης. Οι μηχανισμοί μετάδοσης χωρίς βίδες με δακτύλιο επιτρέπεται να μεταφέρονται μόνο με κρίκους και ιμάντες ή αλυσίδες -ανύψωσης υπό γωνία 90° έως 70° ως προς την οριζόντιο γραμμή.

3.2 Αποθήκευση και διαστήματα ακινησίας

3.2.1 Γενικώς ισχύοντα μέτρα

- Αποθηκεύστε το μηχανισμό μετάδοσης σε έναν ξηρό χώρο με σχετική υγρασία αέρα κάτω από 60 %.
- Αποθηκεύστε το μηχανισμό μετάδοσης σε θερμοκρασία με εύρος από - 5 °C έως + 50 °C χωρίς μεγάλες διακυμάνσεις θερμοκρασίας.
- Να μην εκτίθεται ο μηχανισμός μετάδοσης σε άμεση ηλιακή ακτινοβολία ή σε υπεριώδη ακτινοβολία.
- Δεν επιτρέπεται να βρίσκονται στον περιβάλλοντα χώρο ερεθιστικές ή διαβρωτικές ουσίες (μολυσμένος αέρας, όζον, αέρια, διαλύτες, οξέα, αλκαλικά διαλύματα, άλατα, ραδιενέργεια κλπ).
- Ο μηχανισμός μετάδοσης δεν επιτρέπεται να εκτίθεται σε δονήσεις και κραδασμούς.
- Να αποθηκεύεται το μηχανισμό μετάδοσης σε θέση τοποθέτησης (βλέπε κεφάλαιο 7.1 "Είδη κατασκευής και θέση τοποθέτησης"). Να τον ασφαλίσετε από πέσιμο.

3.2.2 Αποθήκευση και διαστήματα ακινησίας πάνω από 3 μήνες

Να τηρείτε τα εξής μέτρα συμπληρωματικά προς την ενότητα 3.2.1 "Γενικώς ισχύοντα μέτρα".

- Να βελτιώσετε τις ζημιές στο επίχρισμα. Ελέγξτε εάν επάνω στις επιφάνειες επαφής των συνδέσμων, στα άκρα των αξόνων και στις μη βαμμένες επιφάνειες έχει τοποθετηθεί υλικό αντιδιαβρωτικής προστασίας. Εάν χρειαστεί επιστρώστε ένα κατάλληλο υλικό αντιδιαβρωτικής προστασίας επάνω στις επιφάνειες.
- Ασφαλίστε όλα τα ανοίγματα στο μηχανισμό μετάδοσης.
- Ο άξονας μετάδοσης πρέπει κάθε 3 μήνες να περιστρέφεται τουλάχιστον κατά μία περιστροφή, έτσι ώστε να αλλάζει η θέση επαφής της οδόντωσης και του κινούμενου τμήματος στα ρουλεμάν.

3.2.3 Αποθήκευση και διαστήματα ακινησίας πάνω από 9 μήνες

Υπό συγκεκριμένες συνθήκες είναι δυνατή μία αποθήκευση 2 έως 3 ετών. Η αναφερθείσα διάρκεια αποθήκευσης είναι μόνο μία κατευθυντήρια τιμή. Η πραγματικά δυνατή διάρκεια αποθήκευσης εξαρτάται από τις συνθήκες επιτόπου. Τηρήστε τα εξής μέτρα συμπληρωματικά στις ενότητες 3.2.1 "Γενικώς ισχύοντα μέτρα" και 3.2.2 "Αποθήκευση και διαστήματα ακινησίας πάνω από 3 μήνες".

Οι μηχανισμοί μετάδοσης μπορούν να παραδοθούν προετοιμασμένοι για μακροχρόνια αποθήκευση. Αυτοί οι μηχανισμοί μετάδοσης είναι πλήρως γεμάτοι με λιπαντικό ή έχουν πρόσμειξη αντιδιαβρωτικού μέσου VCI μέσα στο λάδι μηχανισμού μετάδοσης. Η αντίστοιχη πληροφορία σχετικά βρίσκεται σε ένα αυτοκόλλητο στο περίβλημα.

Κατάσταση των μηχανισμών μετάδοσης και του χώρου αποθήκευσης για μακροχρόνια αποθήκευση πριν από τη θέση σε λειτουργία:

- Αποθηκεύστε το μηχανισμό μετάδοσης σε θερμοκρασία με εύρος από $-5\text{ }^{\circ}\text{C}$ έως $+40\text{ }^{\circ}\text{C}$ χωρίς μεγάλες διακυμάνσεις θερμοκρασίας.
- Ελέγξτε εάν υπάρχει το στεγανοποιητικό κορδόνι στη βίδα εξαέρωσης. Δεν επιτρέπεται να αφαιρεθεί κατά τη διάρκεια της αποθήκευσης.
- Να αποθηκεύετε το μηχανισμό μετάδοσης σε έναν ξηρό χώρο. Με σχετική υγρασία αέρα κάτω από 60 %, ο μηχανισμός μετάδοσης μπορεί να αποθηκευτεί έως και 2 χρόνια, με κάτω από 50 % είναι δυνατόν έως και 3 χρόνια.
- Σε τροπικές περιοχές να προστατεύετε το μηχανισμό μετάδοσης από τσιμπήματα εντόμων.
- Τα προσαρτώμενα εξαρτήματα του μηχανισμού μετάδοσης, όπως μοτέρ, φρένα, συμπλέκτες, κίνηση ιμάντα, συγκροτήματα ψύξης πρέπει να προστατεύονται για μακροχρόνια αποθήκευση σύμφωνα με τις οδηγίες χρήσης τους.

Συμπληρωματικά στις προετοιμασίες που παρατίθενται στην 4 "Θέση σε λειτουργία" απαιτούνται και τα εξής μέτρα πριν από τη θέση σε λειτουργία.

- Ελέγξτε το μηχανισμό μετάδοσης για εξωτερικές ζημιές.
- Μετά από ένα διάστημα αποθήκευσης άνω των 2 χρόνων ή σε θερμοκρασίες αποθήκευσης εκτός του επιτρεπόμενου εύρους των $-5\text{ }^{\circ}\text{C}$ έως $+40\text{ }^{\circ}\text{C}$, να αλλάζετε το λιπαντικό και τους στεγανοποιητικούς δακτυλίους άξονα στο μηχανισμό μετάδοσης πριν από τη θέση σε λειτουργία.
- Με τελείως γεμισμένο μηχανισμό μετάδοσης, η στάθμη λαδιού πρέπει να μειωθεί αναλόγως της κατασκευαστικής μορφής. Η ποσότητα και το είδος του λιπαντικού βρίσκονται στα στοιχεία επάνω στην πινακίδα τύπου.
- Στην επιλογή με χειροκίνητη συμπληρωματική λίπανση, να αντικαθιστάτε το γράσο αποθήκευσης μετά από ένα διάστημα αποθήκευσης άνω των 2 ετών. Η διάρκεια χρησιμότητας του γράσου μειώνεται ήδη μετά από ένα διάστημα αποθήκευσης ή ακινησίας του μηχανισμού μετάδοσης άνω των 9 μηνών (βλέπε κεφάλαιο 5.2.6 "Συμπληρωματική λίπανση με γράσο (επιλογή: VL2, VL3, W, AI, AN)").

3.3 Προετοιμασίες για εγκατάσταση

3.3.1 Έλεγχος για ζημιές

Ελέγξτε την παράδοση αμέσως μετά την παραλαβή, για ζημιές κατά τη μεταφορά και στη συσκευασία. Να εξετάσετε ειδικότερα τους στεγανοποιητικούς δακτυλίους άξονα και τα καλύμματα ασφάλισης. Να αναφέρετε τις ζημιές αμέσως στη μεταφορική εταιρεία.

Μην θέτετε τον κινητήριο μηχανισμό σε λειτουργία, εάν αναγνωρίζονται ζημιές, όπως π. χ. διαρροές.

3.3.2 Αφαιρέστε το υλικό αντιδιαβρωτικής προστασίας

Ο κινητήριος μηχανισμός προστατεύεται σε όλες τις γυμνές του επιφάνειες και τους άξονες με υλικό αντιδιαβρωτικής προστασίας πριν από τη μεταφορά.

Αφαιρέστε πριν από τη συναρμολόγηση σχολαστικά το υλικό αντιδιαβρωτικής προστασίας και τις πιθανές ακαθαρσίες (π. χ. υπολείμματα βαφής) από όλους τους άξονες και από όλες τις επιφάνειες σύνδεσης και βιδώματος του μηχανισμού μετάδοσης.

3.3.3 Έλεγχος κατεύθυνσης περιστροφής

Μιας και μία λάθος κατεύθυνση περιστροφής μπορεί να οδηγήσει σε κινδύνους ή ζημιές, να ελέγξετε τη σωστή κατεύθυνση περιστροφής του άξονα μετάδοσης πριν από την τοποθέτηση στη μηχανή με δοκιμαστική λειτουργία. Διασφαλίστε τη σωστή κατεύθυνση περιστροφής κατά τη λειτουργία.

Σε μηχανισμούς μετάδοσης με ενσωματωμένη φραγή αντεπιστροφής μπορεί μία ενεργοποίηση του κινητήριου μοτέρ προς την κατεύθυνση της φραγής να προκαλέσει ζημιές στο μηχανισμό μετάδοσης. Σε αυτούς τους μηχανισμούς μετάδοσης έχουν τοποθετηθεί βέλη στο μηχανισμό μετάδοσης στην πλευρά κίνησης και μετάδοσης. Οι μύτες των βελών δείχνουν τη φορά περιστροφής του μηχανισμού μετάδοσης. Διασφαλίστε ότι κατά τη σύνδεση του μοτέρ και κατά τη λειτουργία του, ότι ο μηχανισμός μετάδοσης μπορεί να λειτουργήσει μόνο στη φορά περιστροφής, π.χ. με έναν έλεγχο του πεδίου περιστροφής.

3.3.4 Έλεγχος συνθηκών περιβάλλοντος χώρου

Βεβαιωθείτε ότι στο σημείο τοποθέτησης δεν υπάρχουν ερεθιστικά, διαβρωτικά υλικά ή δεν θα υπάρξουν αργότερα κατά τη λειτουργία, τα οποία επηρεάζουν μέταλλα, λιπαντικά ή ελαστομερή υλικά. Εάν αναμένεται να υπάρξουν τέτοια υλικά, τότε πρέπει να συνηνοηθείτε με την Getriebebau NORD.

Ο μηχανισμός μετάδοσης, ειδικότερα οι στεγανοποιητικοί δακτύλιοι άξονα πρέπει να προφυλάσσονται από άμεση ηλιακή ακτινοβολία.

Το σάνταρ επιτρεπόμενο εύρος θερμοκρασίας περιβάλλοντος για τα συνθετικά λάδια μηχανισμών μετάδοσης (CLP PG ... και CLP HC...) είναι -20 °C έως +40 °C. Αυτό το εύρος θερμοκρασίας μπορεί να επεκταθεί σύμφωνα με τον πίνακα λιπαντικών (βλέπε κεφάλαιο 7.2.2 "Λάδια μηχανισμών μετάδοσης"), εφόσον αυτό επιτρέπεται από όλα τα υλικά που έχουν τοποθετηθεί στο μηχανισμό μετάδοσης και από τους αριθμούς στρωφών, τις ροπές στρέψης και το είδος λειτουργίας που εφαρμόζεται. Προσέξτε σχετικά τα έγγραφα παραγωγής της παραγγελίας. Σε περίπτωση αμφιβολίας επικοινωνήστε με την Getriebebau NORD.

Στα ορυκτέλαια (CLP), το επιτρεπόμενο εύρος θερμοκρασίας περιβάλλοντος περιορίζεται σύμφωνα με τον προαναφερθέντα πίνακα λιπαντικών. Το είδος λιπαντικού φαίνεται επάνω στην πινακίδα τύπου (βλέπε κεφάλαιο 2.2 "Πινακίδατύπου").

Σε υψόμετρο τοποθέτησης πάνω από 1000 μέτρα από την επιφάνεια της θάλασσας, οι επιτρεπόμενοι αριθμοί στρωφών και ροπές στρέψης μπορούν να μειωθούν. Προσέξτε σχετικά τα έγγραφα παραγωγής της παραγγελίας. Σε περίπτωση αμφιβολίας επικοινωνήστε με την Getriebebau NORD.

3.3.5 Κινητήριои μηχανισμοί με την επίστρωση επιφάνειας nsd tupH

Οι κινητήριои μηχανισμοί με την επίστρωση επιφάνειας **nsd tupH** πρέπει να διαχωρίζονται ηλεκτρικά από άλλα εξαρτήματα με μη αγώγιμες ενδιάμεσες στρώσεις, έτσι ώστε να μην προκύπτει γαλβανική διάβρωση.

3.3.6 Συναρμολόγηση δοχείου αντιστάθμισης λαδιού (επιλογή: OA)

Συναρμολογήστε το δοχείο αντιστάθμισης λαδιού (επιλογή OA) σύμφωνα με το κεφάλαιο 3.14 "Συναρμολόγηση ενός δοχείου αντιστάθμισης λαδιού (επιλογή: OA)".

3.3.7 Συναρμολόγηση δοχείου στάθμης λαδιού (επιλογή: OT)

Συναρμολογήστε το δοχείο στάθμης λαδιού (επιλογή OT) σύμφωνα με το έγγραφο WN 0-521 30.

Μία διάταξη εκτόνωσης πίεσης διατίθεται προαιρετικά. Εφόσον υπάρχει, να βιδώσετε μία βίδα εκτόνωσης πίεσης M12x1,5 στο δοχείο στάθμης λαδιού.

3.4 Εγκατάσταση του μηχανισμού μετάδοσης

ΠΡΟΣΟΧΗ

Ζημιές στο μηχανισμό μετάδοσης εξαιτίας υπερθέρμανσης

- Στα μοτέρ μηχανισμών μετάδοσης να προσέξετε ώστε να μπορεί ο αέρας ψύξης του ανεμιστήρα μοτέρ να ψύχει ανεμπόδιστα το μηχανισμό μετάδοσης.

ΠΡΟΣΟΧΗ

Ζημιά στα έδρανα και στο οδοντωτό τμήμα

- Μην κάνετε εργασίες συγκόλλησης στο μηχανισμό μετάδοσης.
- Μην χρησιμοποιείτε το μηχανισμό μετάδοσης ως σημείο γείωσης για εργασίες συγκόλλησης.

Στο σημείο τοποθέτησης πρέπει να πληρούνται οι εξής συνθήκες, έτσι ώστε να μην προκύψει υπερθέρμανση κατά τη λειτουργία:

- Γύρω από το μηχανισμό μετάδοσης πρέπει να υπάρχει επαρκώς ελεύθερος χώρος.
- Σε όλες τις πλευρές του κιβωτίου πρέπει να μπορεί να περνάει ελεύθερα αέρας.
- Στα μοτέρ μηχανισμών μετάδοσης πρέπει να μπορεί ο αέρας ψύξης του ανεμιστήρα μοτέρ να ψύχει ανεμπόδιστα το μηχανισμό μετάδοσης.
- Ο μηχανισμός μετάδοσης δεν επιτρέπεται να μπει σε περίβλημα ή να καλυφθεί.
- Ο μηχανισμός μετάδοσης δεν επιτρέπεται να εκτίθεται σε ακτινοβολίες με ενέργεια.
- Τα ζεστά καυσαέρια άλλων συγκροτημάτων δεν πρέπει να πηγαίνουν προς το μηχανισμό μετάδοσης.
- Το θεμέλιο ή ο σύνδεσμος επάνω στον οποίο είναι στερεωμένος ο μηχανισμός μετάδοσης, δεν πρέπει να εισάγει θερμότητα μέσα στο μηχανισμό κατά τη διάρκεια της λειτουργίας.
- Να μην εισέρχεται σκόνη στην περιοχή του μηχανισμού μετάδοσης.

Τοποθετήστε το μηχανισμό μετάδοσης με τη σωστή κατασκευαστική μορφή (βλέπε κεφάλαιο 7.1 "Είδη κατασκευής και θέση τοποθέτησης"). Οι βίδες ελέγχου και εκροής λαδιού πρέπει να είναι προσβάσιμες.

Το θεμέλιο ή ο σύνδεσμος επάνω στον οποίο θα στερεωθεί ο μηχανισμός μετάδοσης πρέπει να μην έχει κραδασμούς, να είναι στιβαρό και επίπεδο. Η επιπέδωση της επιφάνειας βιδώματος στο θεμέλιο ή στο σύνδεσμο πρέπει να είναι σύμφωνα με το DIN ISO 2768-2 κατηγορία ανοχής K.

Ευθυγραμμίστε το μηχανισμό μετάδοσης σύμφωνα με τον άξονα του μηχανήματος που πρόκειται να λειτουργήσει, για να μην ασκηθούν πρόσθετες δυνάμεις στο μηχανισμό μετάδοσης εξαιτίας τάνυσης.

Στερεώστε το μηχανισμό μετάδοσης σε όλα τα πόδια του της μίας πλευράς ή σε όλες τις οπές σύνδεσης. Χρησιμοποιήστε βίδες τουλάχιστον της ποιότητας 8.8. Σφίξτε τις βίδες με τις σωστές ροπές σύσφιξης (βλέπε κεφάλαιο 7.3 "Ροπές σύσφιξης βιδών").

Στους μηχανισμούς με πόδι και σύνδεσμο (επιλογή XZ ή XF) προσέξτε για βίδωμα χωρίς στήριξη. Για τη στερέωση του μηχανισμού μετάδοσης χρησιμεύει η στερέωση από το πόδι. Αυτό έχει προβλεφθεί για την εκτόνωση των δυνάμεων αντίδρασης από ροπή στρέψης, επιτρεπόμενες ακτινικές / αξονικές δυνάμεις και από δύναμη βάρους. Ο σύνδεσμος B5 ή B14 βασικά δεν προορίζεται για την εκτόνωση των δυνάμεων αντίδρασης. Σε περίπτωση αμφιβολίας ζητήστε έναν μεμονωμένο έλεγχο από την Getriebbau NORD.

Γειώστε το περίβλημα του μηχανισμού μετάδοσης. Σε μοτέρ μηχανισμών μετάδοσης να διασφαλίσετε τη γείωση από τη σύνδεση του μοτέρ.

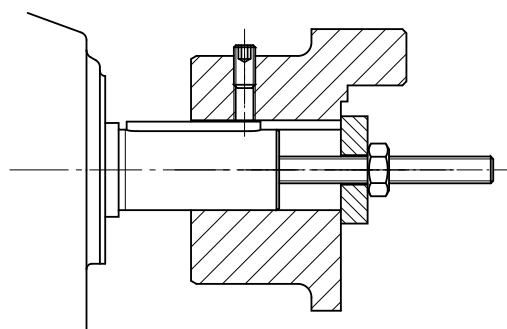
3.5 Συναρμολόγηση μίας πλήμνης στον πλήρη άξονα (επιλογή: V, L)

ΠΡΟΣΟΧΗ

Ζημιές στο μηχανισμό μετάδοσης εξαιτίας αξονικών δυνάμεων

Σε περίπτωση ακατάλληλης συναρμολόγησης μπορεί να πάθουν ζημιά τα έδρανα, οι οδοντοτροχοί, οι άξονες και το περίβλημα.

- Να χρησιμοποιείτε έναν κατάλληλο μηχανισμό σφιξίματος.
- Μην χτυπάτε την πλήμνη με σφυρί.



Εικόνα 2: Παράδειγμα ενός απλού μηχανισμού σφιξίματος

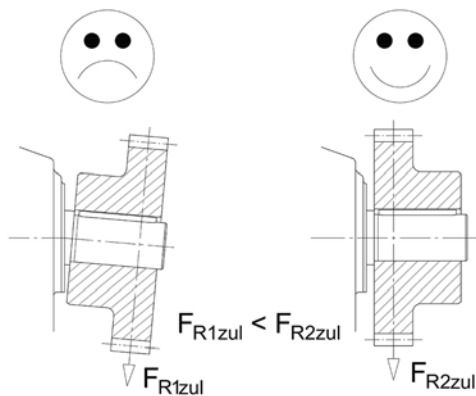
Προσέξτε κατά τη συναρμολόγηση για ακριβή ευθυγράμμιση των αξόνων μεταξύ τους. Τηρήστε τα στοιχεία επιτρεπόμενης ανοχής του κατασκευαστή.

Πληροφορία

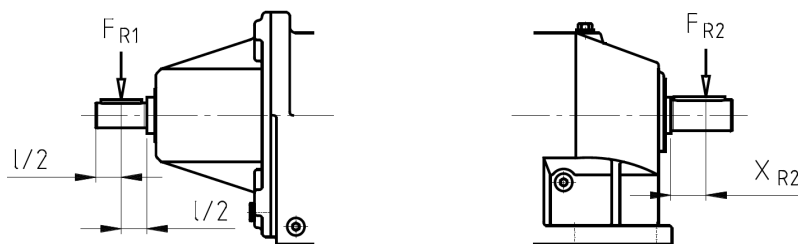
Να χρησιμοποιείτε για το σφίξιμο το μετωπικό σπείρωμα των αξόνων. Η συναρμολόγηση γίνεται πιο εύκολη, όταν έχετε αλείψει προηγουμένως την πλήμνη με λιπαντικό ή την έχετε θερμάνει για λίγο στους περ. 100 °C.

Τα στοιχεία κίνησης και μετάδοσης επιτρέπεται να εισάγουν στο μηχανισμό μετάδοσης μόνο τις μέγιστες επιτρεπτές ακτινικές εγκάρσιες δυνάμεις F_{R1} και F_{R2} και τις αξονικές δυνάμεις F_{A2} (βλέπε πινακίδα τύπου). Προσέξτε τη σωστή τάνυση, ειδικότερα σε ιμάντες και αλυσίδες.

Πρόσθετα φορτία εξαιτίας αζυγοστάθμιστων πλημνών δεν επιτρέπονται.



Η άσκηση εγκάρσιας δύναμης πρέπει να ασκείται όσο το δυνατόν πιο συμπαγώς στο μηχανισμό μετάδοσης. Σε κινητήριους άξονες με ελεύθερο άκρο άξονα (επιλογή W) ισχύει η μέγιστη επιτρεπτή εγκάρσια δύναμη F_{R1} κατά την εισαγωγή εγκάρσιας δύναμης στο μέσο του ελεύθερου γόμφου άξονα. Στους άξονες μετάδοσης, η εισαγωγή δύναμης της εγκάρσιας δύναμης F_{R2} δεν πρέπει να υπερβαίνει τη διάσταση x_{R2} . Εάν η εγκάρσια δύναμη F_{R2} αναφέρεται στην πινακίδα τύπου, αλλά όχι και η διάσταση x_{R2} , τότε η εισαγωγή δύναμης γίνεται κεντρικά επάνω στο γόμφο του άξονα.



Εικόνα 3: Επιτρεπτές εισαγωγές δύναμης σε κινητήριους άξονες και άξονες μετάδοσης

3.6 Συναρμολόγηση ένθετων μηχανισμών μετάδοσης με στοιχείο στερέωσης (επιλογή: B)

ΠΡΟΕΙΔΟΠΟΙΗΣΗ

Κίνδυνος σοβαρών τραυματισμών

Εάν λυθεί η βιδωτή σύνδεση του στηρίγματος ροπής στρέψης κατά τη λειτουργία, τότε ο μηχανισμός μετάδοσης χτυπάει γύρω από τον άξονα μετάδοσης.

- Ασφαλίστε τη βιδωτή σύνδεση από λύσιμο, π.χ. με Loctite 242 ή με ένα δεύτερο παξιμάδι.

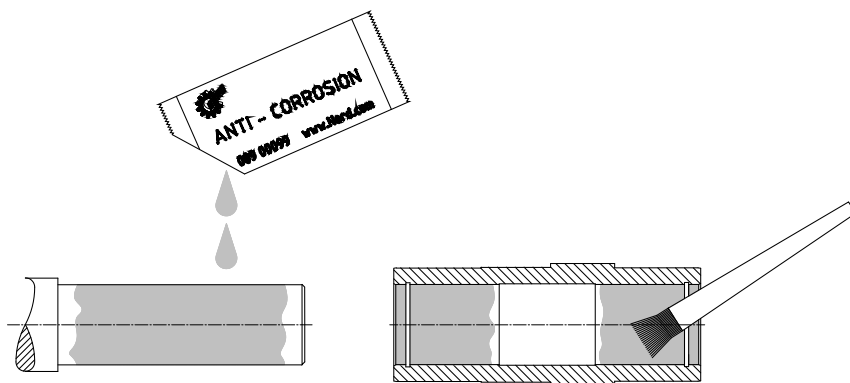
ΠΡΟΣΟΧΗ

Ζημιές στο μηχανισμό μετάδοσης εξαιτίας αξονικών δυνάμεων

Σε περίπτωση ακατάλληλης συναρμολόγησης μπορεί να πάθουν ζημιά τα έδρανα, οι οδοντοτροχοί, οι άξονες και το περίβλημα.

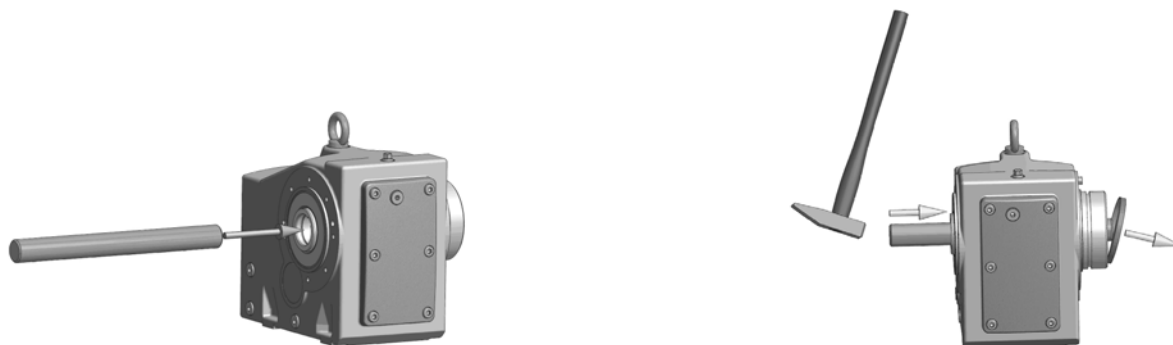
- Να χρησιμοποιείτε έναν κατάλληλο μηχανισμό σφιξίματος.
- Μην χτυπάτε το μηχανισμό μετάδοσης με σφυρί.

Η συναρμολόγηση και η μετέπειτα αποσυναρμολόγηση θα γίνει πιο εύκολη, εάν αλείψετε τον άξονα και την πλήμνη πριν από τη συναρμολόγηση με ένα λιπαντικό που έχει αντιδιαβρωτική δράση (π.χ. με NORD Anti-Corrosion αριθ. είδους 089 00099). Το υπερβάλλον λιπαντικό μπορεί μετά τη συναρμολόγηση να εξέλθει και ίσως να στάξει. Αυτή η έξοδος του γράσου δεν είναι διαρροή στο μηχανισμό μετάδοσης. Καθαρίστε μετά από την πάροδο χρόνου λειτουργίας περ. 24 ωρών σχολαστικά τα σημεία στον άξονα μετάδοσης.



Εικόνα 4: Αλείψτε λιπαντικό στον άξονα και στην πλήμνη

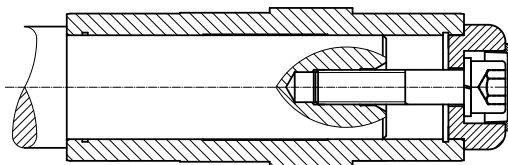
Σε ένθετους μηχανισμούς μετάδοσης με την καλύπτρα IP66 (επιλογή H66) και στοιχείο στερέωσης (επιλογή B) πρέπει να πιεστεί προς τα έξω το συμπιεσμένο κάλυμμα ασφάλισης, πριν από τη συναρμολόγηση του μηχανισμού μετάδοσης. Το συμπιεσμένο κάλυμμα ασφάλισης μπορεί να καταστραφεί κατά την αποσυναρμολόγηση. Ένα 2ο κάλυμμα ασφάλισης παραδίδεται μαζί ως ανταλλακτικό. Συναρμολογήστε το μετά τη συναρμολόγηση του μηχανισμού μετάδοσης όπως περιγράφεται στο κεφάλαιο 3.9 "Συναρμολόγηση της καλύπτρας (επιλογή: H, H66)".



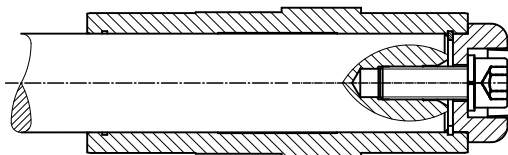
Εικόνα 5: Αποσυναρμολόγηση του καλύμματος ασφάλισης που έχει τοποθετηθεί από το εργοστάσιο

Με το στοιχείο στερέωσης (επιλογή Β), ο μηχανισμός μετάδοσης μπορεί να στερεωθεί σε ολόκληρους τους πλήρεις άξονες με και χωρίς ώμο. Σφίξτε τη βίδα του στοιχείου στερέωσης με τη σωστή ροπή στρέψης (βλέπε κεφάλαιο 7.3 "Ροπές σύσφιγξης βιδών").

Στη στερέωση χωρίς ώμο χρησιμεύει για την αξονική στερέωση ένα δαχτυλίδι ασφάλισης στον κοίλο άξονα.

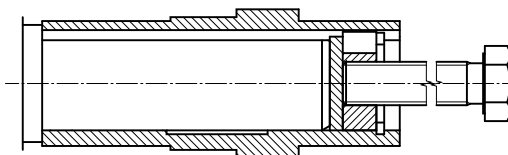


Εικόνα 6: Μηχανισμός μετάδοσης στερεωμένος στον άξονα με ώμο και με στοιχείο στερέωσης



Εικόνα 7: Μηχανισμός μετάδοσης στερεωμένος στον άξονα χωρίς ώμο αλλά με στοιχείο στερέωσης

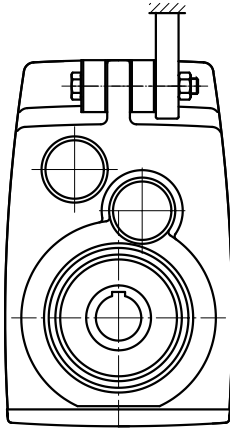
Η αποσυναρμολόγηση ενός μηχανισμού μετάδοσης επάνω σε άξονα με ώμο μπορεί να γίνει π.χ. με τον εξής μηχανισμό αποσυναρμολόγησης.



Εικόνα 8: Αποσυναρμολόγηση με μηχανισμό αποσυναρμολόγησης

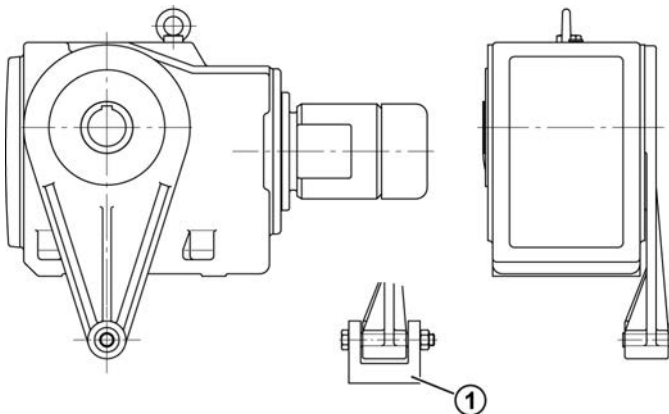
3 Μεταφορά, αποθήκευση, συναρμολόγηση

Κατά τη συναρμολόγηση των ένθετων μηχανισμών μετάδοσης με στήριγμα ροπής στρέψης να μην τεντώνετε το στήριγμα ροπής στρέψης. Η συναρμολόγηση χωρίς τεντώματα διευκολύνεται από τον ελαστικό αποσβεστήρα (επιλογή G ή VG).



Εικόνα 9: Συναρμολόγηση του ελαστικού αποσβεστήρα κρούσεων (επιλογή G ή VG) σε επίπεδους μηχανισμούς μετάδοσης

Για τη συναρμολόγηση των ελαστικών αποσβεστήρων σφίξτε τη βιδωτή σύνδεση τόσο, μέχρι να σταματήσει η ανοχή μεταξύ των επιφανειών τοποθέτησης σε κατάσταση χωρίς φορτίο. Σε βιδωτές συνδέσεις με σπειρώμα ρύθμισης να στρέψτε κατόπιν το παξιμάδι στερέωσης για την αρχική σύσφιγξη των λαστιχένιων αποσβεστήρων κατά μισή περιστροφή. Δεν επιτρέπεται μεγαλύτερη αρχική σύσφιγξη.



Ερμηνεία

- 1 Το στήριγμα ροπής στρέψης να εδράζεται πάντα και στις δύο πλευρές

Εικόνα 10: Στερέωση του στηρίγματος ροπής στρέψης σε μηχανισμούς μετάδοσης με κωνικό οδοντοτροχό και με ατέρμονα κοχλία

Σφίξτε τη βιδωτή σύνδεση του στηρίγματος ροπής στρέψης με τη σωστή ροπή στρέψης (βλέπε κεφάλαιο 7.3 "Ροπές σύσφιγξης βιδών") και ασφαλίστε την από λύσιμο, π. χ. με Loctite 242 ή με Loxeal 54-03.

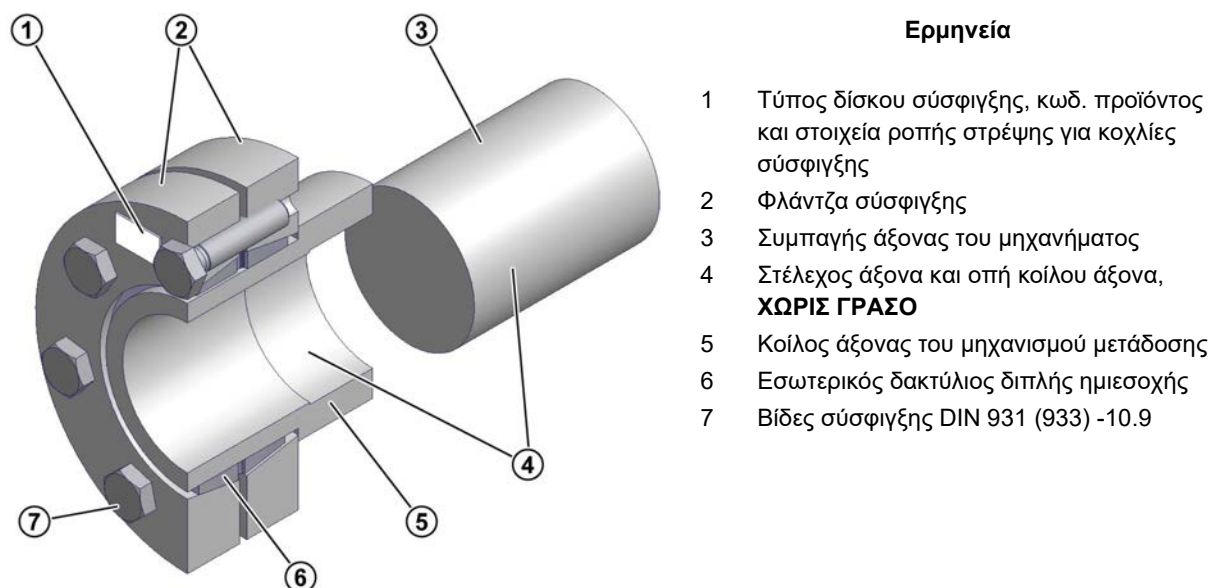
3.7 Συναρμολόγηση ενός κοίλου άξονα με δίσκο σύσφιγξης (επιλογή: S)

ΠΡΟΣΟΧΗ

Ζημιές στο μηχανισμό μετάδοσης εξαιτίας λανθασμένης συναρμολόγησης του δίσκου σύσφιγξης

- Μην σφίγγετε τις βίδες σύσφιγξης χωρίς να είναι τοποθετημένος ο πλήρης άξονας. Έτσι θα παραμορφώνεται συνεχώς ο κοίλος άξονας.

Κοίλοι άξονες με δίσκο σύσφιγξης πρέπει να προστατεύονται από σκόνη, ρύπους και υγρασία. Η NORD συνιστά την επιλογή H/H66 (βλέπε κεφάλαιο 3.9 "Συναρμολόγηση της καλύπτρας (επιλογή: H, H66)").



Εικόνα 11: Κοίλος άξονας με δίσκο σύσφιγξης

Ο δίσκος σύσφιγξης παραδίδεται έτοιμος προς τοποθέτηση. Πριν τη συναρμολόγηση δεν επιτρέπεται πλέον να αποσυναρμολογηθούν.

Το υλικό του πλήρους άξονα πρέπει να έχει ένα ελάχιστο όριο ελαστικότητας 360 N/mm² . Αυτό φροντίζει να μην παρουσιάζεται διαρκής παραμόρφωση λόγω της δύναμης σύσφιγξης.

Να λάβετε ενδεχομένως υπόψη σας και την τεκμηρίωση του κατασκευαστή του δίσκου σύσφιγξης.

Προϋποθέσεις

- Ο κοίλος άξονας πρέπει να είναι τελείως χωρίς γράσο.
- Ο πλήρης άξονας της μηχανής πρέπει να είναι τελείως χωρίς γράσο.
- Η εξωτερική διάμετρος του πλήρους άξονα πρέπει να βρίσκεται εντός των ορίων ανοχής h6 ή k6 κατά τη διάρκεια πολύ ακανόνιστης λειτουργίας, εφόσον δεν αναφέρεται κάτι άλλο στο φυλλάδιο διαστάσεων. Η συναρμογή πρέπει να γίνεται σύμφωνα με το DIN EN ISO 286-2.

Διαδικασία συναρμολόγησης

1. Αφαιρέστε την καλύπτρα, εάν υπάρχει
2. Λύστε τις βίδες σύσφιγξης του δίσκου σύσφιγξης, αλλά μην τις βγάλετε. Σφίξτε τις βίδες σύσφιγξης ξανά ελαφρά με το χέρι, έως ότου το διάκενο ανάμεσα στους συνδέσμους και τον εσωτερικό δακτύλιο να μην υπάρχει πλέον.
3. Να γρασάρετε ελαφρώς την οπή του εσωτερικού δακτυλίου. Ωθήστε το δίσκο σύσφιγξης επάνω στον κοίλο άξονα, μέχρι ο εξωτερικός σύνδεσμος σύσφιγξης να εφαρμόσει μετωπικά με τον κοίλο άξονα.
4. Γρασάρετε τον πλήρη άξονα της μηχανής στην περιοχή στην οποία αργότερα θα έχει επαφή με την υποδοχή στον κοίλο άξονα. Μην γρασάρετε την ορειχάλκινη υποδοχή. Η έδρα σύσφιγξης του δίσκου σύσφιγξης πρέπει να παραμείνει οπωσδήποτε χωρίς γράσο.
5. Τοποθετήστε το ολόκληρο άξονα της μηχανής μέσα στον κοίλο άξονα, έτσι ώστε η περιοχή της σύνδεσης σύσφιγξης να μπορέσει να χρησιμοποιηθεί πλήρως.
6. Σφίξτε τις βίδες σύσφιγξης του δίσκου σύσφιγξης **με τη σειρά** με περ. ¼ περιστροφής της βίδας ανά φορά δεξιόστροφα και αρκετές φορές.
Χρησιμοποιήστε ένα δυναμόκλειδο για να σφίξετε τις βίδες σύσφιγξης μέχρι τη ροπή σύσφιγξης που αναφέρεται επάνω στο δίσκο σύσφιγξης.
7. Ελέγξτε εάν μεταξύ των συνδέσμων σύσφιγξης υπάρχει ένα ομοιόμορφο διάκενο. Εάν αυτό δεν υπάρχει, τότε πρέπει να αποσυναρμολογηθεί η σύνδεση δίσκου σύσφιγξης και να ελεγχθεί για ακρίβεια προσαρμογής.
8. Ο κοίλος άξονας του μηχανισμού μετάδοσης και ο συμπαγής άξονας του μηχανήματος πρέπει να σηματοδοτούν για να μπορεί να αναγνωριστεί αργότερα μία διολίσθηση υπό φορτίο.

Στάνταρ διαδικασία αποσυναρμολόγησης: **ΠΡΟΕΙΔΟΠΟΙΗΣΗ****Κίνδυνος τραυματισμού εξαιτίας ξαφνικής μηχανικής χαλάρωσης**

Τα στοιχεία του δίσκου σύσφιγξης βρίσκονται υπό υψηλή μηχανική τάση. Μία ξαφνική χαλάρωση των εξωτερικών δαχτυλιδιών δημιουργεί υψηλές δυνάμεις διαχωρισμού και μπορεί να οδηγήσει σε ανεξέλεγκτη εκτίναξη μεμονωμένων τεμαχίων του δίσκου σύσφιγξης.

- Μην αφαιρείτε καμμία βίδα σύσφιγξης προτού διασφαλίσετε ότι οι εξωτερικοί δακτύλιοι του δίσκου σύσφιγξης έχουν αποσυνδεθεί από τον εσωτερικό δακτύλιο.

1. Λύστε τις βίδες σύσφιγξης του δίσκου σύσφιγξης **με τη σειρά** δεξιόστροφα κατά περ. $\frac{1}{4}$ περιστροφής της βίδας αρκετές φορές. Μην αφαιρείτε τις βίδες σύσφιγξης από το σπείρωμά τους.
2. Λύστε το σύνδεσμο σύσφιγξης από τον κώνο του εσωτερικού δακτυλίου.
3. Αφαιρέστε το μηχανισμό μετάδοσης από τον πλήρη άξονα της μηχανής.

Εάν ένας δίσκος σύσφιγξης χρησιμοποιήθηκε για πολύ καιρό ή λερώθηκε, τότε να τον αποσυναρμολογήσετε και να τον καθαρίσετε πριν από την επανατοποθέτηση. Ελέγξτε το δίσκο σύσφιγξης για ζημιές και διάβρωση. Αντικαταστήστε τα χαλασμένα εξαρτήματα όταν η κατάστασή τους δεν είναι άψογη.

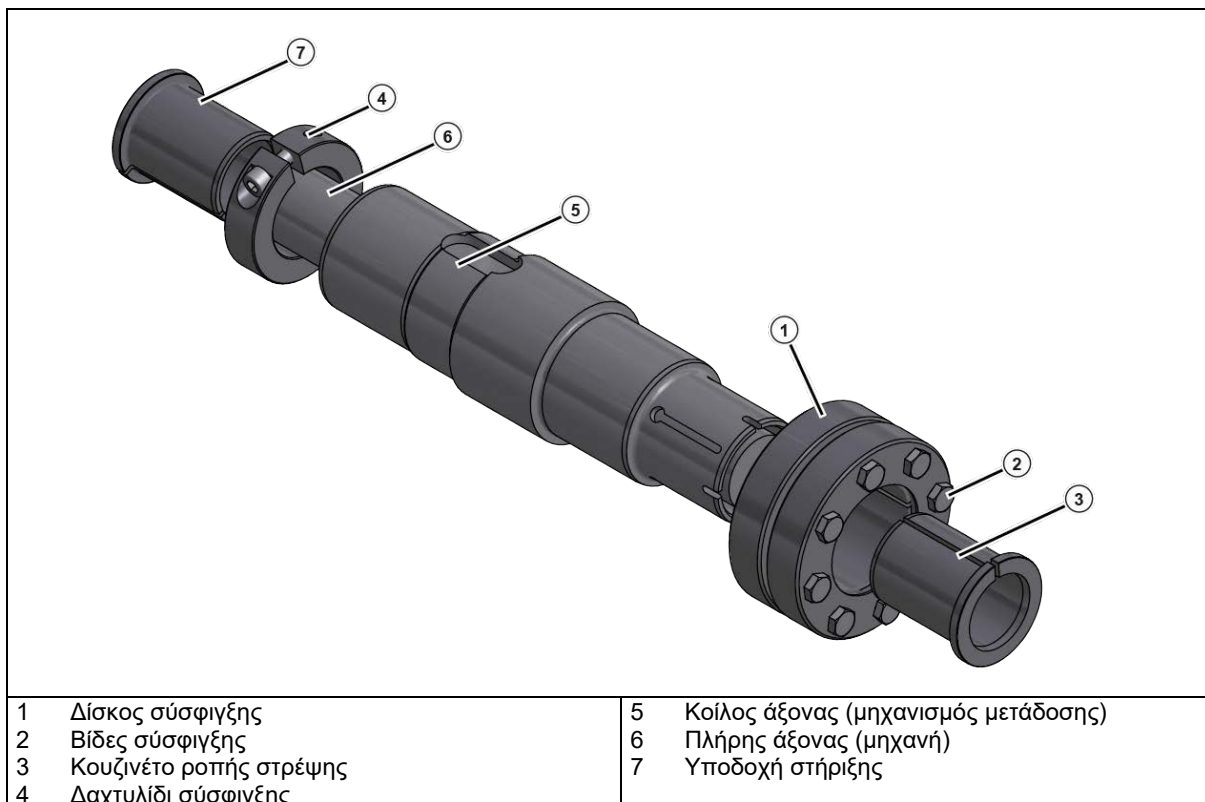
Αλείψτε τις κωνικές επιφάνειες (κώνος) με MOLYKOTE® G-Rapid Plus ή με παρόμοιο λιπαντικό μέσο. Προσθέστε και λίγο γράσο πολλαπλών χρήσεων επάνω στο σπείρωμα των βιδών και στις επιφάνειες επαφής των κεφαλών των βιδών.

3.8 Συναρμολόγηση ενός κοίλου άξονα με GRIPMAXX™ (επιλογή: M)

ΠΡΟΣΟΧΗ

Ζημιές στο μηχανισμό μετάδοσης εξαιτίας λανθασμένης συναρμολόγησης

- Σφίξτε τις βίδες σύσφιγξης του δίσκου σύσφιγξης μόνο όταν ο πλήρης άξονας και η υποδοχή ροπής στρέψης βρίσκονται στη σωστή θέση.



Εικόνα 12: GRIPMAXX™, λεπτομερής παρουσίαση

Κατά τη διαστασιοδότηση του πλήρους άξονα ή του άξονα της μηχανής να λάβετε υπόψη όλα τα αναμενόμενα φορτία αιχμής.

Το υλικό του πλήρους άξονα πρέπει να έχει ένα ελάχιστο όριο ελαστικότητας 360 N/mm². Αυτό φροντίζει να μην παρουσιάζεται διαρκής παραμόρφωση λόγω της δύναμης σύσφιγξης.

Μην χρησιμοποιείτε λιπαντικά, αντιδιαβρωτική προστασία, πάστα συναρμολόγησης ή άλλες επιστρώσεις επάνω στις επιφάνειες συναρμογής του άξονα, των κουζινέτων και υποδοχών, των δαχτυλιδιών σύσφιγξης ή του δίσκου σύσφιγξης.

Προϋποθέσεις

- Ο πλήρης άξονας [6] πρέπει να μην έχει γρέζια, διάβρωση, λιπαντικά ή άλλα ξένα σωματίδια.
- Ο κοίλος άξονας [5], οι υποδοχές [3], [7], το δαχτυλίδι σύσφιγξης [4], καθώς και ο δίσκος σύσφιγξης [1] πρέπει να μην έχουν ρύπους, γράσα ή λάδια.
- Η διάμετρος του πλήρους άξονα πρέπει να βρίσκεται εντός της ακόλουθης ανοχής:

Μετρικός άξονας μηχανής		
από	έως	ISO 286-2 Ανοχή h11(-)
∅ [mm]	∅ [mm]	[mm]
10	18	-0,11
18	30	-0,13
30	50	-0,16
50	80	-0,19
80	120	-0,22
120	180	-0,25

Άξονας μηχανής σε ίντσες		
από	έως	ISO 286-2 Ανοχή h11(-)
∅ [in]	∅ [in]	[in]
0,4375	0,6875	-0,004
0,7500	1,0625	-0,005
1,1250	1,9375	-0,006
2,0000	3,1250	-0,007
3,1875	4,6875	-0,008
4,7500	7,0625	-0,009

Πίνακας 4: Επιτρεπόμενη ανοχή του άξονα της μηχανής

Διαδικασία συναρμολόγησης

- Καθορίστε τη σωστή θέση συναρμολόγησης του δίσκου σύσφιγξης [1] στο μηχανισμό μετάδοσης. Βεβαιωθείτε ότι η θέση του κοίλου άξονα [5] αντιστοιχεί στα στοιχεία της παραγγελίας.
- Ωθήστε την υποδοχή στήριξης [7] και το δαχτυλίδι σύσφιγξης [4] επάνω στον πλήρη άξονα [6]. Βεβαιωθείτε ότι η υποδοχή στήριξης βρίσκεται μέσα στη σωστή θέση. Ασφαλίστε την υποδοχή στήριξης [7] με το δαχτυλίδι σύσφιγξης [4], ενώ σφίγγετε τη βίδα του δαχτυλιδιού σύσφιγξης (βλέπε κεφάλαιο 7.3 "Ροπές σύσφιγξης βιδών").
- Ωθήστε το μηχανισμό μετάδοσης μέχρι τέρμα κόντρα στο δαχτυλίδι σύσφιγξης επάνω στην ασφαλισμένη υποδοχή στήριξης [7].
- Χαλαρώστε λίγο τις βίδες σύσφιγξης [2] και ωθήστε το δίσκο σύσφιγξης [1] επάνω στον κοίλο άξονα.
- Ωθήστε την υποδοχή ροπής στρέψης [3] επάνω στον πλήρη άξονα.
- Σφίξτε 3 ή 4 βίδες σύσφιγξης [2] γερά με το χέρι και βεβαιώστε παράλληλα ότι τα εξωτερικά δαχτυλίδια του δίσκου σύσφιγξης θα σφίχτούν μαζί παράλληλα. Σφίξτε κατόπιν τις υπόλοιπες βίδες.
- Σφίξτε τις βίδες σύσφιγξης με τη σειρά δεξιόστροφα αρκετές φορές – **όχι σταυρωτά** - με περ. ¼ περιστροφής της βίδας τη φορά. Να χρησιμοποιήσετε ένα δυναμόκλειδο για να επιτύχετε τη ροπή σύσφιγξης που αναφέρεται επάνω στο δίσκο σύσφιγξης.

Μετά το σφίξιμο των βιδών σύσφιγξης πρέπει μεταξύ των συνδέσμων σύσφιγξης να υπάρχει ένα ομοιόμορφο διάκενο. Εάν αυτό δεν είναι δεδομένο, να αποσυναρμολογήσετε τη σύνδεση του δίσκου σύσφιγξης και να ελέγξετε την ακρίβεια συναρμογής.

Διαδικασία αποσυναρμολόγησης

ΠΡΟΕΙΔΟΠΟΙΗΣΗ

Κίνδυνος τραυματισμού εξαιτίας ξαφνικής μηχανικής χαλάρωσης

Τα στοιχεία του δίσκου σύσφιγξης βρίσκονται υπό υψηλή μηχανική τάση. Μία ξαφνική χαλάρωση των εξωτερικών δαχτυλιδιών δημιουργεί υψηλές δυνάμεις διαχωρισμού και μπορεί να οδηγήσει σε ανεξέλεγκτη εκτίναξη μεμονωμένων τεμαχίων του δίσκου σύσφιγξης.

- Μην αφαιρείτε καμμία βίδα σύσφιγξης προτού διασφαλίσετε ότι οι εξωτερικοί δακτύλιοι του δίσκου σύσφιγξης έχουν αποσυνδεθεί από τον εσωτερικό δακτύλιο.

1. Λύστε τις βίδες σύσφιγξης [2] του δίσκου σύσφιγξης με τη σειρά με περ. μισή περιστροφή (180°), μέχρι να μπορεί να κινηθεί ο εσωτερικός δακτύλιος του δίσκου σύσφιγξης.
2. Σφίξτε το δίσκο σύσφιγξης [1] μαζί με την υποδοχή ροπής στρέψης [3] του άξονα.
3. Λύστε τους εξωτερικούς δακτυλίους του δίσκου σύσφιγξης από τον κωνικό εσωτερικό δακτύλιο. Εδώ μπορεί να χρειαστεί να χτυπήσετε με ένα πλαστικό σφυρί ελαφρώς τις βίδες ή να εκμοχλεύσετε ελαφρώς τους εξωτερικούς δακτυλίους το ένα από άλλο.
4. Αφαιρέστε το μηχανισμό μετάδοσης από τον άξονα μηχανής.

Καθαρίστε όλα τα μεμονωμένα μέρη πριν από την επανατοποθέτηση. Ελέγξτε τα κουζινέτα και το δίσκο σύσφιγξης για ζημιές και διάβρωση. Αντικαταστήστε τα κουζινέτα και το δίσκο σύσφιγξης όταν η κατάστασή τους δεν είναι άψογη. Αλείψτε την επικλινή έδρα των εξωτερικών δακτυλίων, καθώς και την εξωτερική πλευρά του δαχτυλιδιού σύσφιγξης με MOLYKOTE® G-Rapid Plus ή με παρόμοιο λιπαντικό μέσο. Προσθέστε και λίγο γράσο πολλαπλών χρήσεων επάνω στο σπείρωμα των βιδών και στις επιφάνειες επαφής των κεφαλών των βιδών.

3.9 Συναρμολόγηση της καλύπτρας (επιλογή: H, H66)

Χρησιμοποιήστε όλες τις βίδες στερέωσης. Ασφαλίστε τις βίδες στερέωσης αλειφόντάς τις με κόλλα ασφάλισης, π. χ. Loctite 242, Loxeal 54-03. Σφίξτε γερά τις βίδες στερέωσης με τη σωστή ροπή σύσφιγξης (βλέπε κεφάλαιο 7.3 "Ροπές σύσφιγξης βιδών").

Σε καλύπτρες της επιλογής H 66 πιέστε το νέο κάλυμμα ασφάλισης με ελαφρά χτυπήματα σφυριού.



Εικόνα 13: Συναρμολόγηση του καλύμματος επιλογή SH, επιλογή H και επιλογή H66

3.10 Συναρμολόγηση καλυμμάτων

Μερικές εκδόσεις των μηχανισμών μετάδοσης με ατέρμονα κοχλία γενικής χρήσης παραδίδονται από το εργοστάσιο με ένα πλαστικό κάλυμμα. Το κάλυμμα προστατεύει το στεγανοποιητικό δακτύλιο του άξονα από τη διείσδυση σκόνης και λοιπών πιθανών ρύπων. Το κάλυμμα μπορεί να τοποθετηθεί στην πλευρά Α ή στην πλευρά Β. Μπορεί να αφαιρεθεί με το χέρι, χωρίς εργαλεία.

ΠΡΟΣΟΧΗ

Ζημιά στα εκτινασσόμενα στοιχεία του καλύμματος

- Να μην γωνιάζει το κάλυμμα κατά την αφαίρεση και την τοποθέτηση.

Πριν από τη συναρμολόγηση του μηχανισμού μετάδοσης με ατέρμονα κοχλία γενικής χρήσης να αφαιρέσετε το κάλυμμα κάθετα. Μετά τον τερματισμό της συναρμολόγησης, το κάλυμμα πρέπει να τοποθετηθεί στη σωστή πλευρά, ενώ τα εκτινασσόμενα στοιχεία τοποθετούνται στις σπειροειδείς οπές, στο σύνδεσμο μετάδοσης.



Εικόνα 14: Αποσυναρμολόγηση και συναρμολόγηση του καλύμματος

3.11 Συναρμολόγηση ενός τυποποιημένου μοτέρ (επιλογή: IEC, NEMA, AI, AN)

Ανάλογα με τον τύπο του μηχανισμού μετάδοσης, υπάρχουν εξαιρέσεις σχετικά με τα μέγιστα βάρη μοτέρ. Αυτά αναφέρονται στους ακόλουθους πίνακες και δεν επιτρέπεται να γίνεται υπέρβαση αυτών.

Μέγιστα επιτρεπτά βάρη μοτέρ														
Μέγεθος μοτέρ	63	71	80	90	100	112	132	160	180	200	225	250	280	315
μέγιστο βάρος μοτέρ [kg]	25	30	50	50	80	80	100	250	250	350	500	1000	1000	1500
SK 32, SK 3282, SK 9032.1, SK 32100, SK 772.1, SK 773.1					100	100								
SK 42, SK 4282, SK 9042.1, SK 42125					100	100	130	200						
SK 52, SK 63, SK 5282, SK 6382, SK 9052.1, SK 872.1, SK 873.1, SK 972.1, SK 973.1					100	100	130							
SK 62, SK 73, SK 83, SK 6282, SK 7382, SK 8382, SK 9072.1					100	100	130							
SK 72, SK 82, SK 93, SK 103, SK 7282, SK 8282, SK 9382, SK 10382.1, SK 9082.1, SK 9086.1, SK 9092.1, SK 9096.1							130							
SK 920072.1, SK 92072.1, SK 0, SK 071.1, SK 0182.1, SK 930072.1, SK 93072.1, SK 93372.1			40											
SK 1382NB, SK 1382.1, SK 92372, SK 92372.1, SK 12063, SK 372.1, SK 371.1, SK 1382.1 GJL					60									
SK 971.1										250 ¹				
SK 1091.1											350 ²			

1 Στις θέσεις τοποθέτησης M1, M2, M4, M6: 350 kg, διαφορετικά όπως αναφέρεται.

2 Στις θέσεις τοποθέτησης M1, M2, M4, M5, M6: 500 kg, διαφορετικά όπως αναφέρεται.

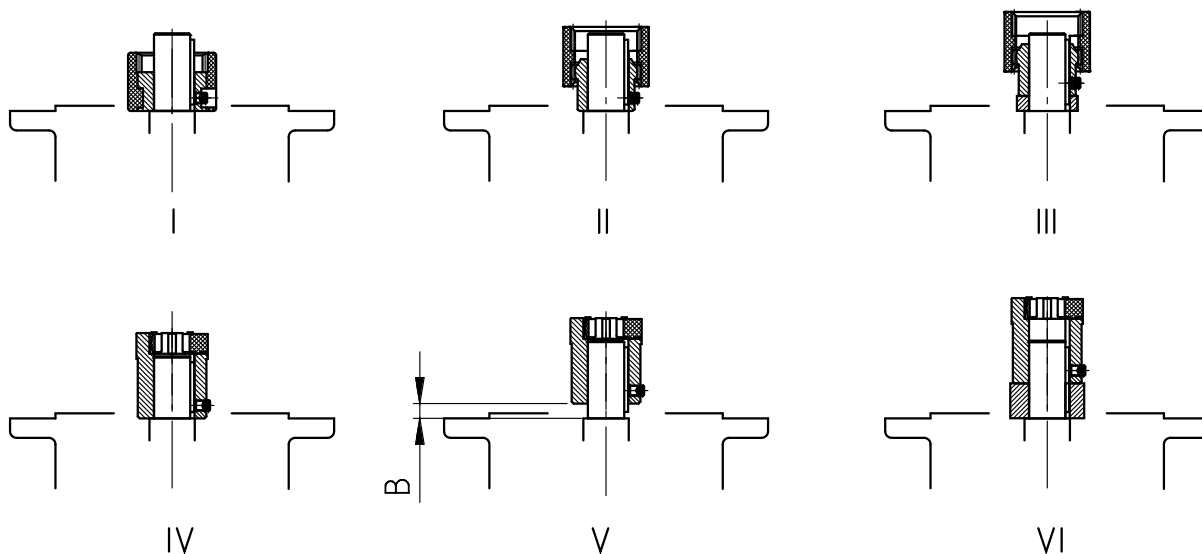
Πίνακας 5: Βάρη μοτέρ των μοτέρ IEC

Μέγιστα επιτρεπτά βάρη μοτέρ														
Μέγεθος μοτέρ		56C		140TC		180TC	210TC	250TC	280TC	320TC	360TC	400TC		
μέγιστο βάρος μοτέρ [kg]		30		50		80	100	200	250	350	700	700		
SK 62, SK 72, SK 73, SK 83, SK 93, SK 9072.1, SK 6282, SK 7282, SK 7382, SK 8382, SK 9382											500	500		

Πίνακας 6: Βάρη μοτέρ των μοτέρ NEMA

Διεξαγωγή συναρμολόγησης ενός τυποποιημένου μοτέρ στους αντάπτορες IEC (επιλογή IEC) ή στους αντάπτορες NEMA (επιλογή NEMA)

1. Καθαρίστε τον άξονα του μοτέρ και τις επιφάνειες σύνδεσης του μοτέρ και του αντάπτορα μοτέρ και ελέγξτε τις για ζημιές. Ελέγξτε τις διαστάσεις του μοτέρ. Οι διαστάσεις πρέπει να βρίσκονται εντός των ορίων ανοχής σύμφωνα με το DIN EN 50347 ή το NEMA MG1 Part 4.
2. Στα μεγέθη κατασκευής μοτέρ 90, 160, 180 και 225 τοποθετήστε στον άξονα του μοτέρ τους αποστατικούς δακτυλίους που ενδεχομένως υπάρχουν μαζί.
3. Τοποθετήστε το μισό του συμπλέκτη επάνω στον άξονα μοτέρ έτσι, ώστε το ελατήριο συναρμογής του μοτέρ να πιάνει μέσα στην αυλακιά του μισού του συμπλέκτη. Τοποθετήστε το μισό του συμπλέκτη σύμφωνα με τις οδηγίες του κατασκευαστή του μοτέρ. Στους στάνταρ μηχανισμούς μετάδοσης με μετωπικό οδοντοτροχό προσέξτε τη διάσταση B μεταξύ μισού του συμπλέκτη και περιλαίμιου (βλέπε "Εικόνα 15"). Σε μερικούς **αντάπτορες NEMA** η θέση του συμπλέκτη πρέπει να ρυθμιστεί σύμφωνα με τα στοιχεία επάνω στην πινακίδα που είναι κολλημένη.
4. Εάν το μισό του συμπλέκτη περιέχει έναν σπειροειδή πείρο, τότε πρέπει να ασφαλίσετε αξονικά το συμπλέκτη επάνω στον άξονα. Αλείψτε τον σπειροειδή πείρο πριν από το βίδωμα με κόλλα ασφάλισης, π. χ. Loctite 242 ή Loxeal 54-03 και βιδώστε τον γερά με την αντίστοιχη ροπή στρέψης (βλέπε κεφάλαιο 7.3 "Ροπές σύσφιγξης βιδών").
5. Σε περίπτωση τοποθέτησης σε εξωτερικό χώρο και υγρού περιβάλλοντος συνιστάται η στεγανοποίηση των επιφανειών σύνδεσης. Για αυτό αλείψτε τις επιφάνειες σύνδεσης πλήρως με στεγανοποιητικό μέσο επιφανειών, π. χ. Loctite 574 ή Loxeal 58-14.
6. Συναρμολογήστε το μοτέρ στους αντάπτορες. Συναρμολογήστε παράλληλα και την οδοντωτή στεφάνη ή το οδοντωτό δαχτυλίδι που βρίσκονται μαζί (βλέπε εικόνα upten).
7. Βιδώστε τις βίδες του αντάπτορα με την αντίστοιχη ροπή στρέψης (βλέπε κεφάλαιο 7.3 "Ροπές σύσφιγξης βιδών").



Εικόνα 15: Συναρμολόγηση της σύνδεσης επάνω στον άξονα μοτέρ για διάφορα είδη συνδέσεων

- I Συμπλέκτης με ελικοειδές δόντι (BoWex®) ένα τμήμα
- II Συμπλέκτης με ελικοειδές δόντι (BoWex®) δύο τμήματα
- III Συμπλέκτης με ελικοειδές δόντι (BoWex®) δύο τμήματα με αποστατικό δακτύλιο
- IV Συμπλέκτης με όνυχα (ROTEX®) δύο τμήματα
- V Συμπλέκτης με όνυχα (ROTEX®) δύο τμήματα, προσέξτε τη διάσταση B:

Στάνταρ μηχανισμός μετάδοσης με μετωπικό οδοντοτροχό:		
SK 0, SK 01, SK 20, SK 25, SK 30, SK 33 (2 βαθμίδων)		
SK 010, SK 200, SK 250, SK 300, SK 330 (3 βαθμίδων)		
	IEC μέγεθος κατασκευής 63	IEC μέγεθος κατασκευής 71
Διάσταση B (εικόνα V)	B = 4,5 mm	B = 11,5 mm

- VI Σύνδεση με όνυχα (ROTEX®) δύο τμήματα με αποστατικό δακτύλιο

Διεξαγωγή συναρμολόγησης ενός τυποποιημένου μοτέρ στους αντάπτορες IEC A1160 - A1315 (επιλογή AI) ή στους αντάπτορες NEMA AN250TC – AN400TC (επιλογή AN)

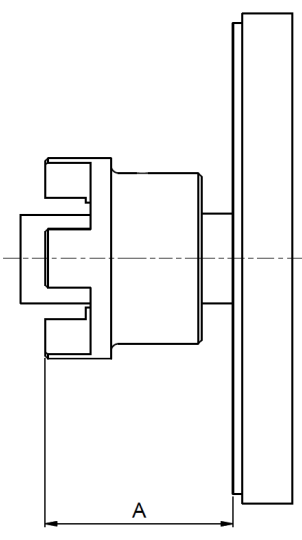
1. Καθαρίστε τον άξονα του μοτέρ και τις επιφάνειες σύνδεσης του μοτέρ και του αντάπτορα μοτέρ και ελέγξτε τις για ζημιές. Ελέγξτε τις διαστάσεις του μοτέρ. Οι διαστάσεις πρέπει να βρίσκονται εντός των ορίων ανοχής σύμφωνα με το DIN EN 50347 ή το NEMA MG1 Part 4.
2. Αφαιρέστε τα ελατήρια συναρμογής του άξονα μοτέρ.
Οδηγία: Στον αντάπτορα A1315 δεν πρέπει να αποσυνδεθούν τα ελατήρια συναρμογής. Συνεχίστε με το βήμα 5. αυτής της περιγραφής.
3. Στους αντάπτορες A1160, A1180 και A1225 συναρμολογήστε και το αποστατικό δακτυλίδι που παραδίδεται μαζί.
4. Συναρμολογήστε το ελατήριο συναρμογής που παραδίδεται μαζί (βλέπε "Εικόνα 15: Συναρμολόγηση της σύνδεσης επάνω στον άξονα μοτέρ για διάφορα είδη συνδέσεων").

5. Για τη συναρμολόγηση των μισών του συμπλέκτη να θερμάνετε το μισό του συμπλέκτη στους περ. 100 °C. Τοποθετήστε το μισό του συμπλέκτη ως εξής:
 - Ωθήστε επάνω τους AI160, AI180 και AI225 μέχρι το αποστατικό δαχτυλίδι
 - Ωθήστε επάνω τους AI200, AI250, AI280, AI315 μέχρι το σύνδεσμο του άξονα του μοτέρ
 - AN250TC – AN400TC μέχρι να επιτευχθεί η διάσταση A (βλέπε "Πίνακας 7: Ελατήρια συναρμογής μοτέρ")
6. Εάν το μισό του συμπλέκτη περιέχει έναν σπειροειδή πείρο, τότε πρέπει να ασφαλίσετε αξονικά το συμπλέκτη επάνω στον άξονα. Αλείψτε τον σπειροειδή πείρο πριν από το βίδωμα με κόλλα ασφάλισης, π. χ. Loctite 242 ή Loxcal 54-03 και βιδώστε τον γερά με την αντίστοιχη ροπή στρέψης (βλέπε κεφάλαιο 7.3 "Ροπές σύσφιγξης βιδών").
7. Σε περίπτωση τοποθέτησης σε εξωτερικό χώρο και υγρού περιβάλλοντος συνιστάται η στεγανοποίηση των επιφανειών σύνδεσης. Για αυτό αλείψτε τις επιφάνειες σύνδεσης πλήρως με στεγανοποιητικό μέσο επιφανειών, π. χ. Loctite 574 ή Loxcal 58-14.
8. Συναρμολογήστε το μοτέρ στους αντάπτορες. Συναρμολογήστε παράλληλα και την οδοντωτή στεφάνη ή το οδοντωτό δαχτυλίδι που βρίσκονται μαζί (βλέπε Εικόνα 15: Συναρμολόγηση της σύνδεσης επάνω στον άξονα μοτέρ για διάφορα είδη συνδέσεων). Στους αντάπτορες AN360TC και AN400TC να στερεώσετε πρώτα τη σύνδεση αντάπτορα στο μοτέρ και κατόπιν να βιδώσετε το μοτέρ στους αντάπτορες.
9. Βιδώστε τις βίδες του αντάπτορα με την αντίστοιχη ροπή στρέψης (βλέπε κεφάλαιο 7.3 "Ροπές σύσφιγξης βιδών").

Τύπος IEC/NEMA	Συμπλέκτης	Άξονας \varnothing	Ελατήριο συναρμογής άξονα μοτέρ
AI 160	R42	42	AB12x8x45
AI 180	R48	48	AB14x9x45
AN 250	R42	41,275	B3/8x3/8x1 1/2
AN 280	R48	47,625	B1/2x1/2x1 1/2
AI 200	R55	55	B16x10x50x
AN 320	R55	53,976	B1/2x1/2x1 1/2
AI 225	R65	60	B18x11x70
AN 360 R350	R65	60,325	B5/8x5/8x2 1/4
AI 250	R75	65	B18x11x70
AI 280	R75	75	B20x12x70
AN 360 R450	R75	60,325	B5/8x5/8x3 1/8
AN 400	R75	73,025	B3/4x3/4x3 1/4

Πίνακας 7: Ελατήρια συναρμογής μοτέρ

3 Μεταφορά, αποθήκευση, συναρμολόγηση

	Τύπος NEMA	Μέγεθος συμπλέκτη	A [mm]
	N250TC R350	R42	83
	N250TC 300S	R42	86
	N280TC R350	R48	87,5
	N280TC 300S	R48	102,5
	N320TC	R55	91
	N360TC/350	R65	126,5
	N360TC/450	R75	150,5
	N400TC	R75	164,5

Πίνακας 8: Θέση του μισού του συμπλέκτη επάνω στον άξονα μοτέρ NEMA

3.12 Συναρμολόγηση του σωληνοειδούς ψυκτικού στοιχείου στο σύστημα ψύξης

ΠΡΟΕΙΔΟΠΟΙΗΣΗ

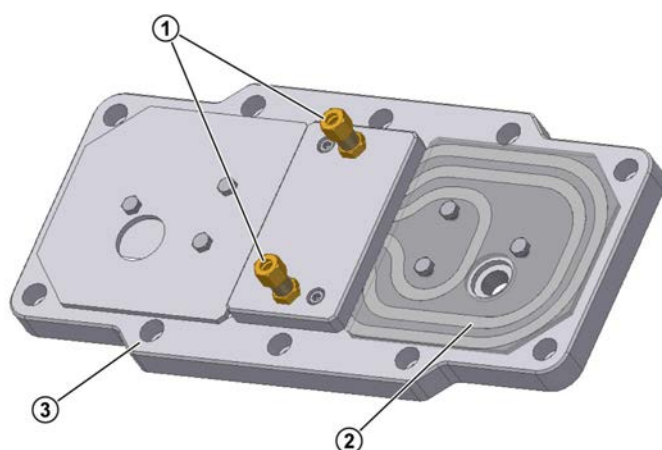
Τραυματισμός από εκτόνωση πίεσης

- Να εργάζεστε στο μηχανισμό μετάδοσης μόνο σε κύκλωμα ψύξης χωρίς πίεση.

ΠΡΟΣΟΧΗ

Ζημιά στο σωληνοειδές ψυκτικό στοιχείο

- Κατά τη συναρμολόγηση να μην συστρέψετε τα στηρίγματα σύνδεσης.
- Να συναρμολογείτε τους συνδετικούς σωλήνες ή ελαστικούς σωλήνες χωρίς φορτίο.
- Ακόμα και μετά τη συναρμολόγηση δεν επιτρέπεται να ασκούνται εξωτερικές δυνάμεις μέσω των στηριγμάτων σύνδεσης στο σωληνοειδές ψυκτικό στοιχείο.
- Να αποφεύγετε τη μεταφορά κραδασμών στο σωληνοειδές στοιχείο ψύξης κατά τη λειτουργία.



Ερμηνεία

- 1 Στηρίγματα σύνδεσης με βιδωτές συνδέσεις δαχτυλιδιών διάτμησης
- 2 Σωληνοειδές ψυκτικό στοιχείο
- 3 Κάλυμμα περιβλήματος

Εικόνα 16: Κάλυμμα ψύξης

Το σωληνοειδές ψυκτικό στοιχείο βρίσκεται στο κάλυμμα του περιβλήματος. Στο κάλυμμα του περιβλήματος βρίσκονται στηρίγματα σύνδεσης με βιδωτές συνδέσεις δαχτυλιδιών διάτμησης για την εισαγωγή και εξαγωγή του ψυκτικού σύμφωνα με το DIN 2353 για τη σύνδεση ενός σωλήνα με εξωτερική διάμετρο 10 mm.

Βγάλτε την τάπα ασφάλισης πριν από τη συναρμολόγηση από τα στηρίγματα σύνδεσης και πλύνετε το σωληνοειδές ψυκτικό στοιχείο, έτσι ώστε να μην περάσουν ακαθαρσίες στο σύστημα ψύξης. Συνδέστε κατόπιν τα στηρίγματα σύνδεσης με το κύκλωμα ψυκτικού. Η κατεύθυνση ροής του ψυκτικού είναι αδιάφορη.

3.13 Συναρμολόγηση ενός εξωτερικού ψυγείου λαδιού/αέρα

i Πληροφορία

Οδηγία για τοποθέτηση

Η απόσταση του συγκροτήματος ψύξης ως προς τον επόμενο τοίχο πρέπει να είναι τουλάχιστον 600 mm, έτσι ώστε να εξασφαλίζεται μία βέλτιστη τροφοδοσία αέρα.

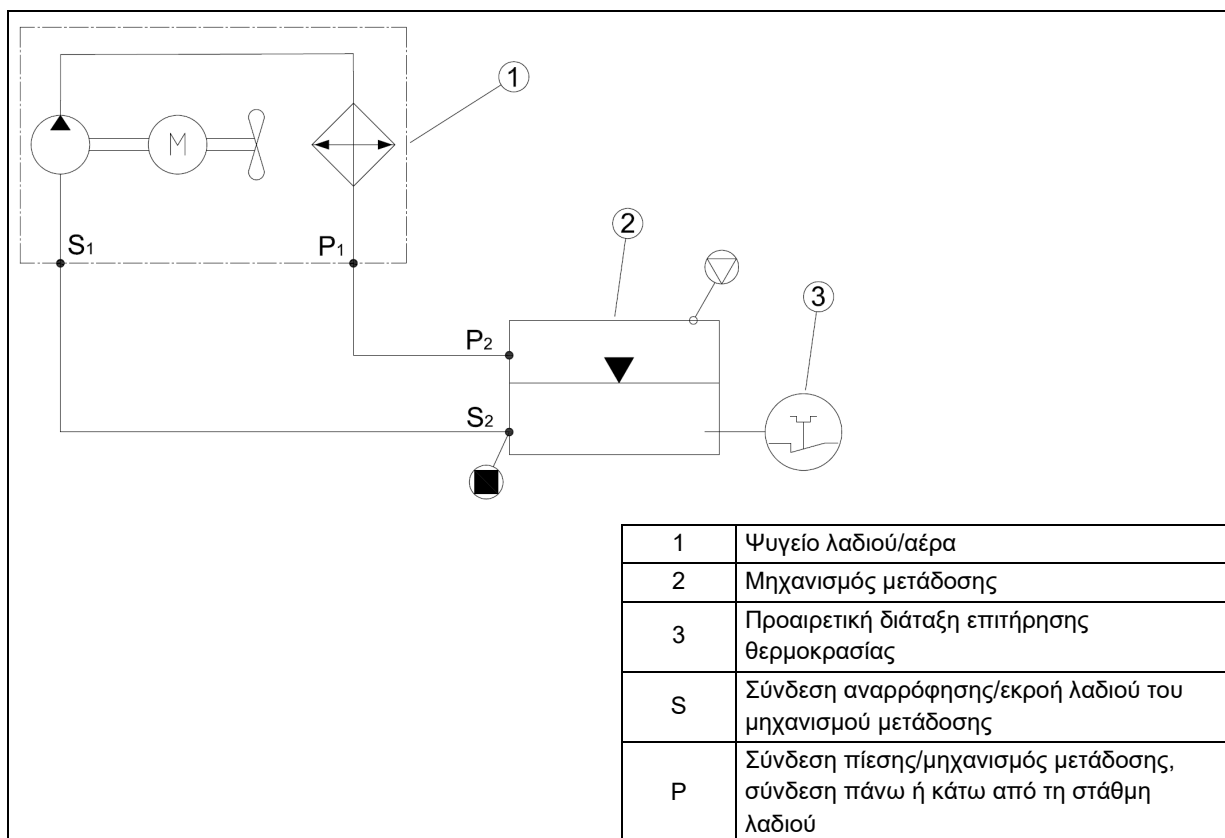
3.13.1 Συνδέστε τους ελαστικούς σωλήνες

ΠΡΟΣΟΧΗ

Ο μηχανισμός μετάδοσης παραδίδεται χωρίς πλήρωση λαδιού

- Γεμίστε το μηχανισμό μετάδοσης με λάδι προτού τεθεί σε λειτουργία.

Στο πακέτο παράδοσης περιλαμβάνονται το ψυγείο λαδιού/αέρα και οι απαραίτητοι ελαστικοί σωλήνες. Συνδέστε το ψυγείο λαδιού/αέρα σύμφωνα με την εικόνα. Προσέξτε ώστε το ψυγείο λαδιού/αέρα να μην συναρμολογείται επάνω από το μηχανισμό μετάδοσης.



Εικόνα 17: Συναρμολόγηση του ψυγείου λαδιού/αέρα

Σφίξτε γερά τα ρακόρ σύμφωνα με το 7.3 "Ροπές σύσφιγξης βιδών".

Μετά τη συναρμολόγηση των σωλήνων λαδιού, να γεμίσετε με το είδος λαδιού μηχανισμών μετάδοσης, που είναι τυπωμένο επάνω στην πινακίδα τύπου στο περίβλημα του μηχανισμού μετάδοσης. Η ποσότητα λαδιού που αναφέρεται στην πινακίδα τύπου είναι μία κατευθυντήρια τιμή και μπορεί να ποικίλει ανάλογα με τη μετάδοση. Για τις σωληνώσεις θα χρειαστεί μία συμπληρωματική ποσότητα λαδιού περ. 4,5 λίτρων. Προσέξτε οπωσδήποτε κατά την πλήρωση τη βίδα στάθμης λαδιού ως ένδειξη για την ακριβή στάθμη λαδιού.

3.13.2 Ηλεκτρική σύνδεση

Κάντε την ηλεκτρική σύνδεση σύμφωνα με την οδηγία λειτουργίας και συναρμολόγησης του ψυγείου λαδιού/αέρα. Προσέξτε ώστε να συμπίπτει η κατεύθυνση περιστροφής του μοτέρ ή της φτερωτής ανεμιστήρα με τα στοιχεία του κατασκευαστή του συγκροτήματος ψύξης.

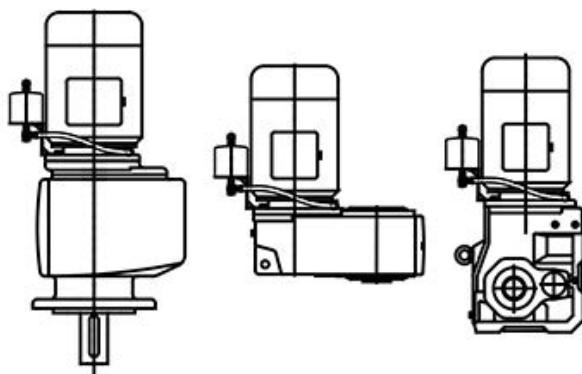
3.14 Συναρμολόγηση ενός δοχείου αντιστάθμισης λαδιού (επιλογή: OA)

3.14.1 Συναρμολόγηση των μεγεθών I, II και III

Το δοχείο αντιστάθμισης λαδιού διατίθεται προς επιλογή σε 3 μεγέθη με διαφορετικές χωρητικότητες:

- 0,7 l (μέγεθος I)
- 2,7 l (μέγεθος II)
- 5,4 l (μέγεθος III)

Το δοχείο αντιστάθμισης λαδιού πρέπει να συναρμολογηθεί κάθετα με τη σύνδεση σωλήνα προς τα κάτω και τη βίδα εξαερισμού προς τα πάνω. Το δοχείο πρέπει να έχει τοποθετηθεί όσο το δυνατόν ψηλότερα, λαμβάνοντας υπόψη το μήκος του ελαστικού σωλήνα. Προτάσεις για τη θέση του δοχείου αντιστάθμισης λαδιού, βλέπε την ακόλουθη εικόνα.



Εικόνα 18: Θέση του δοχείου αντιστάθμισης λαδιού

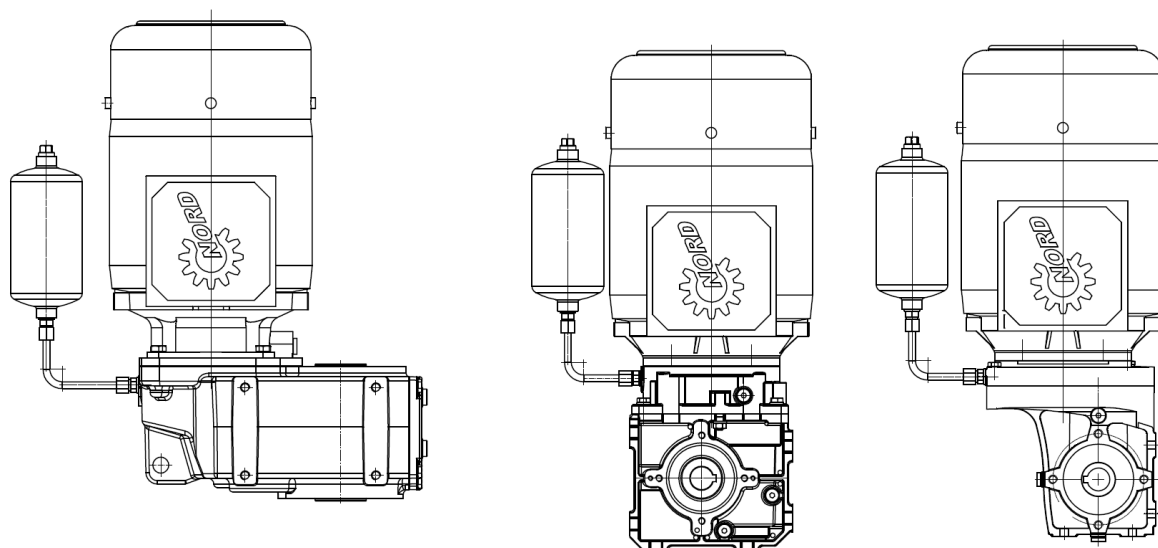
1. Μετά την τοποθέτηση του μηχανισμού μετάδοσης, να αφαιρέσετε την επάνω βίδα ασφάλισης.
2. Βιδώστε το μειωμένο τμήμα ή την προέκταση μαζί με τον υπάρχοντα στεγανοποιητικό δακτύλιο.

Σε μηχανισμούς μετάδοσης με σπή συντήρησης λαδιού με σπείρωμα M10x1, να λάβετε επιπλέον υπόψη σας και το έγγραφο WN 0-521 35.

3. Όταν η βίδα στερέωσης βιδωθεί μέσα σε μία τρύπα με σπείρωμα, αλείψτε το σπείρωμα με μία ασφάλιση βιδών μέτριας αντοχής, όπως π.χ. LOXEAL 54-03 ή Loctite 242.
4. Βιδώστε το δοχείο αντιστάθμισης λαδιού. Εάν δεν μπορεί πλέον να τηρηθεί το απαιτούμενο βάθος βιδώματος 1,5 x d, να πάρετε μία βίδα κατά 5 mm μακρύτερη. Εάν δεν μπορεί να τοποθετηθεί μία μακρύτερη βίδα, να χρησιμοποιήσετε μία βίδα με σπείρωμα στα δύο άκρα και ένα παξιμάδι με ανάλογες διαστάσεις.
5. Κατόπιν συναρμολογείται ο σωλήνας εξαερισμού με τις φρεζάτες βίδες και τις φλάντζες.
6. Βιδώστε τη βίδα αερισμού M12 x 1,5 μαζί με το στεγανοποιητικό δακτύλιο στο δοχείο.

3.14.2 Συναρμολόγηση των μεγεθών 0A και 0B

Το δοχείο αντιστάθμισης λαδιού πρέπει να συναρμολογηθεί κάθετα με τον σωλήνα σύνδεσης προς τα κάτω και τη βίδα εξαερισμού προς τα πάνω. Το δοχείο πρέπει τοποθετείται όσο το δυνατόν ψηλότερα. Προτάσεις για τη θέση του δοχείου αντιστάθμισης λαδιού, βλέπε Εικόνα 18. Προσέξτε ότι στην κατασκευαστική μορφή M4 με θέση κουτιού ακροδεκτών στην θέση 2, δεν είναι δυνατή η συναρμολόγηση του δοχείου αντιστάθμισης λαδιού.



Εικόνα 19: Θέση του δοχείου αντιστάθμισης λαδιού

1. Μετά την τοποθέτηση του μηχανισμού μετάδοσης, να αφαιρέσετε τη βίδα στάθμης λαδιού ή την επάνω βίδα ασφάλισης.
2. Συναρμολογήστε το δοχείο αντιστάθμισης λαδιού σύμφωνα με Εικόνα 18. Ευθυγραμμίστε το παράλληλα στον άξονα του μοτέρ.
3. Τηρήστε τη μέγιστη ροπή σύσφιγξης των 12 Nm για τη βιδωτή σύνδεση του δοχείου αντιστάθμισης λαδιού στο περίβλημα του μηχανισμού μετάδοσης.

3.15 Μεταγενέστερο βάψιμο

Όταν γίνει μεταγενέστερο βάψιμο στο μηχανισμό μετάδοσης δεν επιτρέπεται να έρθουν σε επαφή με χρώματα, βαφές και διαλύτες οι στεγανοποιητικοί δακτύλιοι άξονα, τα ελαστικά στοιχεία, οι βαλβίδες εκτόνωσης πίεσης, οι ελαστικοί σωλήνες, οι πινακίδες τύπου, τα αυτοκόλλητα και τα τμήματα σύνδεσης του μοτέρ, επειδή διαφορετικά τα εξαρτήματα μπορεί να πάθουν ζημιά ή να μην μπορούν να διαβαστούν.

3.16 Ηλεκτρική σύνδεση του τοποθετημένου μοτέρ

Στα μοτέρ μηχανισμών μετάδοσης (μηχανισμός μετάδοσης με τοποθετημένο ηλεκτρικό μοτέρ), το ηλεκτρικό μοτέρ έχει τη δική του οδηγία χρήσης. Εάν δεν υπάρχει αυτή η οδηγία χρήσης, τότε να την ζητήσετε από τον κατασκευαστή του μοτέρ. Φτιάξτε την ηλεκτρική σύνδεση του μοτέρ σύμφωνα με την οδηγία χρήσης του μοτέρ. Κατά κανόνα, στο κουτί ακροδεκτών του μοτέρ βρίσκεται ένα ηλεκτρικό διάγραμμα συνδέσεων.

4 Θέση σε λειτουργία

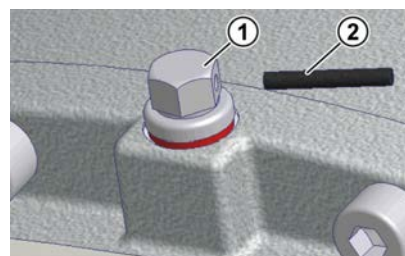
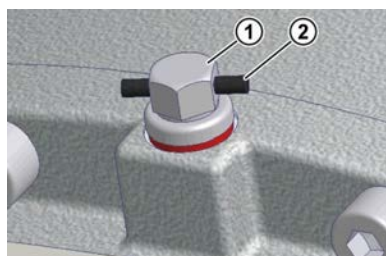
4.1 Έλεγχος στάθμης λαδιού

Ελέγξτε τη στάθμη λαδιού πριν από τη θέση σε λειτουργία (βλέπε κεφάλαιο 5.2 "Εργασίες επιθεώρησης και συντήρησης").

4.2 Ενεργοποίηση εξαέρωσης

Εάν προβλέπεται μία εξαέρωση του μηχανισμού μετάδοσης, τότε πριν να τεθεί σε λειτουργία πρέπει να ενεργοποιηθεί η εξαέρωση ή η εκτόνωση πίεσης. Οι διπλοί μηχανισμοί μετάδοσης αποτελούνται από δύο μεμονωμένους μηχανισμούς μετάδοσης και διαθέτουν 2 χώρους λαδιού και ενδεχ. 2 διατάξεις εξαέρωσης.

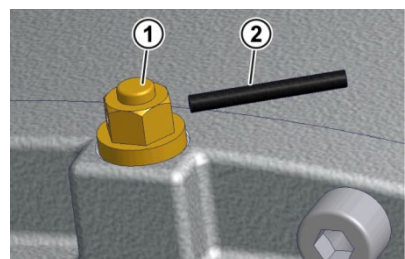
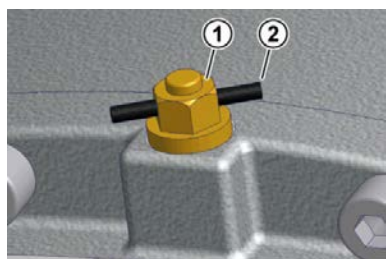
Για την ενεργοποίηση, να αφαιρέσετε το στεγανοποιητικό κορδόνι στη βίδα εξαέρωσης. Σχετικά με τη θέση της βίδας εξαέρωσης βλέπε κεφάλαιο 7.1 "Είδη κατασκευής και θέση τοποθέτησης".



Ερμηνεία

- 1 Βίδα εξαέρωσης
- 2 Στεγανοποιητικός σπάγκος

Εικόνα 20: Ενεργοποίηση της βίδας εξαέρωσης

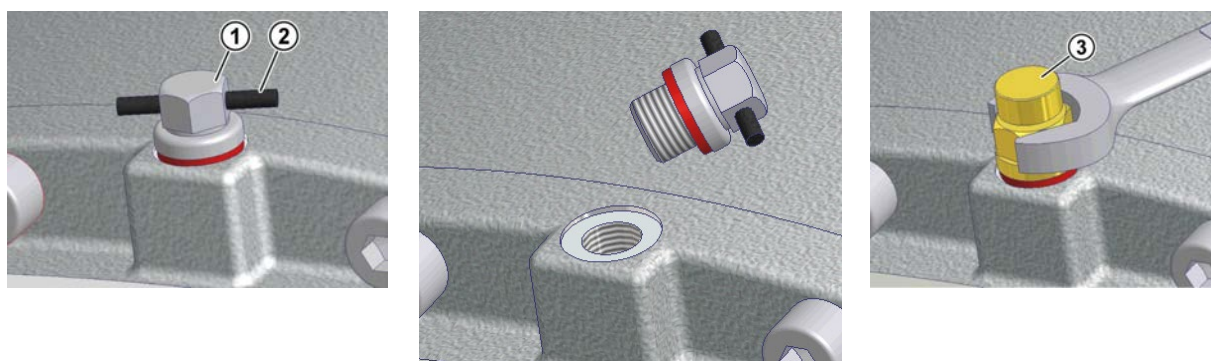


Ερμηνεία

- 1 Βίδα εκτόνωσης πίεσης
- 2 Στεγανοποιητικός σπάγκος

Εικόνα 21: Ενεργοποίηση της βίδας εκτόνωσης πίεσης

Οι ειδικές διατάξεις εξαέρωσης παραδίδονται μαζί ασυναρμολόγητες. Ξεβιδώστε τη βιδωτή σύνδεση εξαέρωσης και βιδώστε στη θέση της την ειδική εξαέρωση μαζί με το παρέμβυσμα.



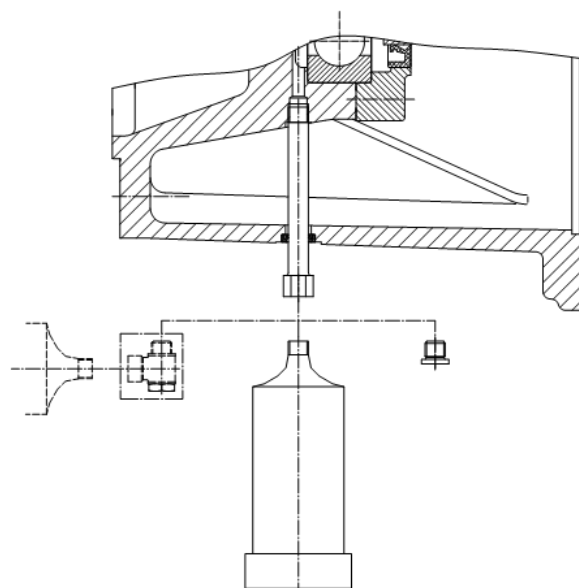
Ερμηνεία

- | | | |
|------------------|----------------------------|-----------------------------------|
| 1 Βίδα εξαέρωσης | 2 Στεγανοποιητικός σπάγκος | 3 Βίδα διάταξης ειδικής εξαέρωσης |
|------------------|----------------------------|-----------------------------------|

Εικόνα 22: Αφαίρεση της βιδωτής σύνδεσης εξαέρωσης και συναρμολόγηση της διάταξης ειδικής εξαέρωσης

4.3 Ενεργοποίηση του αυτόματου γρασαδόρου

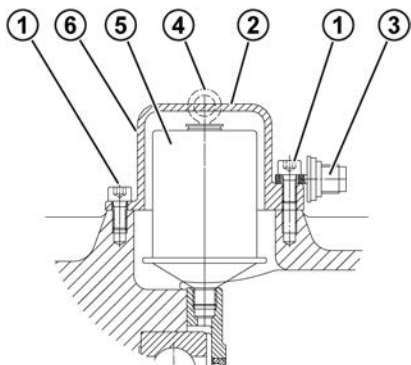
Μερικοί τύποι μηχανισμών μετάδοσης για τοποθέτηση ενός τυποποιημένου μοτέρ (επιλογή IEC / NEMA, όχι AI/AN) διαθέτουν για τη λίπανση των ρουλεμάν έναν αυτόματο γρασαδόρο. Ο γρασαδόρος πρέπει να ενεργοποιείται πριν να τεθεί σε λειτουργία ο μηχανισμός μετάδοσης. Στο κάλυμμα φυσιγγίου του αντάπτορα για την τοποθέτηση ενός τυποποιημένου μοτέρ IEC/NEMA βρίσκεται μία κόκκινη πινακίδα οδηγίας για την ενεργοποίηση του γρασαδόρου. Απέναντι από το γρασαδόρο βρίσκεται μία οπή εξαγωγής γράσου, η οποία είναι ασφαλισμένη με μία βίδα ασφάλισης G1/4. Μετά την ενεργοποίηση του γρασαδόρου, η βίδα σφράγισης μπορεί να ξεβιδωθεί και να αντικατασταθεί από το δοχείο συλλογής γράσου που παραδίδεται μαζί (αριθ. ανταλλακτικού 28301210).



Εικόνα 23: Συναρμολόγηση του δοχείου συλλογής γράσου

Διαδικασία:

1. Λύστε και αφαιρέστε τις κυλινδρικές βίδες.
2. Αφαιρέστε το κάλυμμα φυσιγγίου.
3. Βιδώστε τη βίδα ενεργοποίησης μέσα στο γρασαδόρο, μέχρι να σπάσει ο κρίκος στο ονομαστικό σημείο θραύσης.
4. Τοποθετήστε ξανά το κάλυμμα φυσιγγίου. Στερεώστε το κάλυμμα φυσιγγίου με τις κυλινδρικές βίδες (βλέπε κεφάλαιο 7.3 "Ροπές σύσφιγξης βιδών").
5. Σημειώστε επάνω στην αυτοκόλλητη πινακίδα το μήνα και το έτος της ενεργοποίησης.



Ερμηνεία

- | | |
|---|---------------------------|
| 1 | κυλινδρικές βίδες M8 x 16 |
| 2 | κάλυμμα φυσιγγίου |
| 3 | βίδα ενεργοποίησης |
| 4 | κρίκος |
| 5 | γρασαδόρος |
| 6 | θέση κόλλησης επιγραφής |

Εικόνα 24: Ενεργοποίηση του αυτόματου γρασαδόρου σε τοποθέτηση τυποποιημένου μοτέρ

Επιγραφή:

Achtung!

Vor Inbetriebnahme des Getriebes die beigefügte Aktivierungsschraube bis zum Abreißen der Ringöse eindrehen.

Spendezeit: 12 Monate

Attention!

Before putting the gear unit into operation, screw in the enclosed activating screw until the lug breaks off.

Dispense time: 12 months

Aktivierungsdatum	21 22 23 24 25
Activating date	Jahr/year
Monat/month	26 27 28 29 30

1 2 3 4 5 6 7 8 9 10 11 12	26 27 28 29 30
----------------------------	----------------

Εικόνα 25: Επιγραφή

4.4 Σωληνοειδές ψυκτικό στοιχείο (επιλογή: CC)

ΠΡΟΣΟΧΗ

Ζημιές στο μηχανισμό μετάδοσης εξαιτίας υπερθέρμανσης

- Να θέτετε σε λειτουργία το μοτέρ μόνο αφού έχει συνδεθεί το σωληνοειδές ψυκτικό στοιχείο στο κύκλωμα ψύξης και το κύκλωμα ψύξης έχει τεθεί σε λειτουργία.

Σε περίπτωση κινδύνου παγώματος πρέπει να προστίθεται εγκαίρως κατάλληλο αντιψυκτικό μέσα στο νερό ψύξης.

Το ψυκτικό πρέπει να διαθέτει ίδιο δυναμικό θερμότητας όπως το νερό.

- Ειδικό δυναμικό θερμότητας νερού στους 20 °C: $c = 4,18 \text{ kJ/kgK}$

Ως ψυκτικό μέσο συνιστάται καθαρό νερό κατανάλωσης χωρίς φυσαλίδες και χωρίς ιζήματα. Η σκληρότητα του νερού πρέπει να είναι μεταξύ 1°dH και 15°dH, η τιμή pH πρέπει να είναι μεταξύ pH 7,4 και pH 9,5. Το νερό ψύξης δεν πρέπει να αναμιχθεί με επιθετικά υγρά.

Η **πίεση ψυκτικού** πρέπει να είναι το **πολύ 8 bar**. Συνιστάται να συναρμολογείτε στην είσοδο ψυκτικού έναν μειωτήρα πίεσης για να αποφύγετε ζημιές εξαιτίας πολύ υψηλής πίεσης.

Η **θερμοκρασία εισόδου ψυκτικού υγρού** δεν πρέπει να υπερβαίνει στους 40 °C. Συνιστώνται οι **10 °C**.

Η απαιτούμενη **ποσότητα ψυκτικού** είναι **10 l/min**.

Η θερμοκρασία και η ποσότητα ροής του νερού ψύξης πρέπει να ελέγχονται και να διασφαλίζονται. Σε περίπτωση υπέρβασης της επιτρεπόμενης θερμοκρασίας πρέπει να σταματάει ο κινητήριος μηχανισμός.

4.5 Εξωτερικό ψυγείο αέρα/λαδιού

ΠΡΟΣΟΧΗ

Ζημιές στο μηχανισμό μετάδοσης εξαιτίας υπερθέρμανσης

- Να θέτετε σε λειτουργία το μοτέρ μόνο αφού έχει συνδεθεί και τεθεί σε λειτουργία το εξωτερικό ψυγείο-λαδιού/αέρα.

ΠΡΟΣΟΧΗ

Ζημιές εξαιτίας πολύ υψηλής πίεσης στους αγωγούς

- Σε περίπτωση ψυχρής εκκίνησης βεβαιωθείτε ότι δεν γίνεται υπέρβαση του επιτρεπόμενου μέγιστου ιξώδους, έτσι ώστε να αποφεύγονται οι πολύ υψηλές πιέσεις στην αντλία και μέσα στο σύστημα αγωγών λίπανσης.

Βασικά εξαρτήματα του εξωτερικού ψυγείου-λαδιού/αέρα:

- Μοτέρ
- Αντλία
- Εναλλάκτης θερμότητας

Ελέγξτε μετά τη συναρμολόγηση και την πλήρωση του ψυγείου λαδιού/αέρα τη στάθμη λαδιού μέσα στο μηχανισμό μετάδοσης. Προσέξτε ώστε να είναι εξασθερωμένο το ψυγείο λαδιού/αέρα.

Βασικές πληροφορίες σχετικά με τις διαθέσιμες εκδόσεις του ψυγείου-λαδιού/αέρα θα βρείτε στον κατάλόγο μας G1000 (βλέπε www.nord.com).

Λεπτομερείς πληροφορίες σχετικά με το εξωτερικό ψυγείο-λαδιού/αέρα θα βρείτε στην αντίστοιχη οδηγία χρήσης. Τα στοιχεία που περιλαμβάνονται εκεί χρησιμεύουν προς καθοδήγηση.

Εφόσον δεν αναφέρεται από τον κατασκευαστή του εξωτερικού ψυγείου-λαδιού/αέρα κάτι διαφορετικό, τότε γι αυτό ισχύει:

- Ελάχιστη πίεση αγωγού στην πλευρά αναρρόφησης: -0,4 bar
- Ιξώδες του λιπαντικού: το πολύ 1000 mm²/s

Επιλέξτε τον αριθμό στροφών του μοτέρ στο ψυγείο λαδιού/αέρα έτσι, ώστε να εξασφαλιστεί μία ολοκληρωμένη πλήρωση της αντλίας. Αυτό επιτυγχάνεται όταν η ελάχιστη πίεση αγωγού στην πλευρά αναρρόφησης δεν πέφτει κάτω από το όριο.



Πληροφορία

Ρύθμιση θερμοκρασίας λαδιού μηχανισμού μετάδοσης

Συνιστάται να ενεργοποιείτε το συγκρότημα ψύξης μόνο πάνω από μία θερμοκρασία λαδιού 60 °C και να το απενεργοποιείτε κάτω από θερμοκρασία λαδιού 45 °C. Γι αυτό η ρύθμιση θερμοκρασίας μπορεί προαιρετικά να γίνει από ένα θερμόμετρο με αντίσταση (PT100), το οποίο έχει τοποθετηθεί στο κάρτερ λαδιού του μηχανισμού μετάδοσης.

Η μέγιστη επιτρεπόμενη θερμοκρασία του λαδιού μηχανισμού μετάδοσης δεν πρέπει να υπερβαίνει τους +90 °C.

4.6 Χρόνος λειτουργίας του μηχανισμού μετάδοσης με ατέρμονα κοχλία

Για να φτάσετε το μέγιστο βαθμό απόδοσης στους μηχανισμούς μετάδοσης με ατέρμονα κοχλία, πρέπει ο μηχανισμός μετάδοσης να κάνει έναν κύκλο λειτουργίας περ. 25 - 48 ωρών με μέγιστη καταπόνηση. Πριν από το χρόνο ενεργοποίησης πρέπει να υπολογίζετε σε μειώσεις του βαθμού επίδρασης.

4.7 Λειτουργία αντάπτορα AI / AN με επιλογή BRG1

Οι αντάπτορες-IEC (επιλογή: AI ή οι αντάπτορες-NEMA (επιλογή: AN) επιτρέπεται να λειτουργούν σε συνδυασμό με την επιλογή BRG1 (χειροκίνητη συμπληρωματική λίπανση) με αριθμό στροφών μοτέρ το πολύ 1800 σ.α.λ.⁻¹. Οι μεγαλύτεροι αριθμοί στροφών οδηγούν σε πρόωρη φθορά των παρεμβυσμάτων και του αστέρα του μηχανισμού μετάδοσης.

4.8 Λίστα ελέγχου

Λίστα ελέγχου		
Αντικείμενο ελέγχου	Ημερομηνία ελέγχθηκε στις:	Πληροφορία βλέπε κεφάλαιο
Είναι ενεργοποιημένη η βίδα εξαερισμού ή έχει βιδωθεί ο εξαερισμός πίεσης;		4.2
Αντιστοιχεί η απαιτούμενη μορφή κατασκευής στην πραγματική θέση τοποθέτησης;		7.1
Είναι επιτρεπτές οι εξωτερικές δυνάμεις άξονα του μηχανισμού μετάδοσης (τάνυση αλυσίδας);		3.5
Έχει συναρμολογηθεί σωστά το στήριγμα ροπής στρέψης;		3.6
Έχει τοποθετηθεί προστασία από άγγιγμα στα περιστρεφόμενα τμήματα;		3.9
Έχει ενεργοποιηθεί ο αυτόματος αισθητήρας λίπανσης;		4.3
Είναι συνδεδεμένο το σύστημα ψύξης;		3.12 3.13

Πίνακας 9: Λίστα ελέγχου για τη θέση σε λειτουργία

5 Επιθεώρηση και συντήρηση

5.1 Διαστήματα επιθεώρησης και συντήρησης

Διαστήματα επιθεώρησης και συντήρησης	Εργασίες επιθεώρησης και συντήρησης	Πληροφορία βλέπε κεφάλαιο
τουλάχιστον κάθε μισό χρόνο	<ul style="list-style-type: none"> • Οπτικός έλεγχος • Έλεγχος θορύβων λειτουργίας • Έλεγχος στάθμης λαδιού • Οπτικός έλεγχος ελαστικού σωλήνα • Συμπληρωματική λίπανση με γράσο/αφαίρεση πλεονάζοντος γράσου (μόνο σε ελεύθερο κινητήριο άξονα/επιλογή W, σε έδραση συστήματος ανάδευσης/επιλογή VL2/VL3 και σε αντάπτορες AI.../AN...με επιλογή BRG1) • αντικαταστήστε τον αυτόματο γρασαδόρο/αφαιρέστε το υπερβάλλον γράσο (κατά την τοποθέτηση τυποποιημένου μοτέρ IEC/NEMA και σε λειτουργία < 8 ώρες / ημέρα επιτρέπεται ένα διάστημα αντικατάστασης του γρασαδόρου ενός έτους), σε κάθε δεύτερη αντικατάσταση του γρασαδόρου να αδειάζετε ή να αλλάζετε το δοχείο συγκέντρωσης λιπαντικού 	5.2.1 5.2.2 5.2.3 5.2.5 5.2.6 5.2.7
Σε θερμοκρασίες λειτουργίας έως 80 °C κάθε 10000 ώρες λειτουργίας τουλάχιστον κάθε 2 έτη	<ul style="list-style-type: none"> • Αλλαγή λαδιού (σε περίπτωση πλήρωσης με συνθετικά προϊόντα διπλασιάζεται το διάστημα, με τη χρήση SmartOilChange το διάστημα του SmartOilChange είναι προκαθορισμένο) • Καθαρίστε ή αντικαταστήστε τη βίδα εξαέρωσης • Αντικατάσταση στεγανοποιητικών δακτυλίων άξονα, περαιτέρω πληροφορίες βλέπε κεφάλαιο 5.2.1 	5.2.8
		5.2.9
		5.2.10
Κάθε 20000 ώρες λειτουργίας, τουλάχιστον κάθε 4 χρόνια	<ul style="list-style-type: none"> • Συμπληρωματική λίπανση των εδράνων που βρίσκονται μέσα στο μηχανισμό μετάδοσης 	5.2.11
Τουλάχιστον κάθε 10 χρόνια	<ul style="list-style-type: none"> • Γενική επισκευή 	5.2.12

Πίνακας 10: Διαστήματα επιθεώρησης και συντήρησης

Πληροφορία

Τα διαστήματα αλλαγής λαδιού ισχύουν με κανονικές συνθήκες λειτουργίας και σε θερμοκρασίες λειτουργίας έως 80 °C. Συντόμευση των διαστημάτων αλλαγής λαδιού σε ακραίες συνθήκες λειτουργίας (θερμοκρασίες λειτουργίας πάνω από 80 °C, μεγάλη υγρασία, αντίξοο περιβάλλον και συχνές μεταβολές θερμοκρασίας λειτουργίας).

Πληροφορία

Το **SmartOilChange** σημαίνει τη βέλτιστη δυνατή χρονική στιγμή για μία αλλαγή λαδιού βάσει του συνεχούς μέτρησης της θερμοκρασίας λαδιού. Αυτό γίνεται κατά τη **SmartOilChange** από την Getriebbau NORD, αποκλειστικά βάσει ειδικών χαρακτηριστικών δεδομένων για το προϊόν, της σταθερά προβλεπόμενης θερμοκρασίας περιβάλλοντος και των εσωτερικών τιμών μέτρησης των ηλεκτρονικών ισχύος, όπως π.χ. της τροφοδοσίας με ρεύμα. Συνεπώς δεν απαιτείται επιπρόσθετο υλικό για τη λύση αυτή της Getriebbau NORD.

Τα αποτελέσματα μέτρησης δέχονται επεξεργασία και ερμηνεύονται από ένα ενσωματωμένο λογισμικό και τέλος οδηγούν στην εξαγωγή του υπολογισμένου χρόνου υπολειπόμενης λειτουργίας μέχρι την επόμενη αλλαγή λαδιού.

5.2 Εργασίες επιθεώρησης και συντήρησης

5.2.1 Οπτικός έλεγχος για διαρροές

Ο μηχανισμός μετάδοσης πρέπει να ελέγχεται για διαρροές. Σχετικά πρέπει να δοθεί προσοχή σε λάδι που τρέχει και σε ίχνη λαδιού εξωτερικά στο μηχανισμό μετάδοσης ή κάτω από αυτόν. Ειδικότερα πρέπει να ελέγχονται οι στεγανοποιητικοί δακτύλιοι άξονα, οι τάπες ασφάλισης, οι βιδωτές συνδέσεις, οι ελαστικοί σωλήνες και οι αρμοί του περιβλήματος.

Πληροφορία

Οι στεγανοποιητικοί δακτύλιοι άξονα είναι εξαρτήματα με ημερομηνία λήξης και υπόκεινται φθορά και γήρανση. Η διάρκεια ζωής των στεγανοποιητικών δακτυλίων άξονα εξαρτάται από τις διάφορες περιβαλλοντικές συνθήκες. Θερμοκρασία, φως (ειδικότερα υπεριώδης ακτινοβολία), όζον και λοιπά αέρια και υγρά επηρεάζουν τη διαδικασία γήρανσης των στεγανοποιητικών δακτυλίων άξονα. Μερικές από αυτές τις επιδράσεις μπορεί να μεταβάλουν τις φυσικές-χημικές ιδιότητες των στεγανοποιητικών δακτυλίων άξονα και ανάλογα με την ένταση να οδηγήσουν σε σημαντική μείωση της διάρκειας ζωής τους. Τρίτα υλικά (όπως π.χ. σκόνη, λάσπη, άμμος, μεταλλικά σωματίδια) και υπερβολική θερμοκρασία (πολύ μεγάλος αριθμός στροφών ή ακραία εισερχόμενη θερμότητα) επιταχύνουν τη φθορά στο στεγανοποιητικό χείλος. Αυτά τα στεγανοποιητικά χείλη κατασκευάζονται από ελαστομερές υλικό είναι από το εργοστάσιο επιστρωμένα με ειδικό γράσο για λίπανση. Έτσι ελαχιστοποιείται η φθορά που προκαλείται από τη λειτουργία και επιτυγχάνεται μεγάλη διάρκεια ζωής. Ένα φιλμ λαδιού στην περιοχή των λειασμένων στεγανοποιητικών χειλιών είναι συνεπώς φυσιολογικό και δεν αποτελεί διαρροή (βλέπε κεφάλαιο 7.5 "Διαρροή και στεγανότητα").

Για στεγανοποιητικούς δακτυλίους άξονα σε άξονες μετάδοσης του μηχανισμού μετάδοσης ισχύει: "Σε ήπιες συνθήκες λειτουργίας (θερμοκρασία λαδιού έως 80 °C), οι κατασκευαστές των στεγανοποιητικών δακτυλίων άξονα αναφέρουν με επιφύλαξη τυπικά διαστήματα διάρκειας ζωής, των έως και 10.000 ωρών λειτουργίας."

ΠΡΟΣΟΧΗ

Ζημιά στους ακτινικούς στεγανοποιητικούς δακτυλίους άξονα εξαιτίας ακατάλληλων καθαριστικών

Τα ακατάλληλα καθαριστικά μπορούν να κάνουν ζημιά στους ακτινικούς στεγανοποιητικούς δακτυλίους άξονα και να οδηγήσουν έτσι σε αυξημένο κίνδυνο διαρροών.

- Να μην καθαρίζεται το μηχανισμό μετάδοσης με καθαριστικά που περιέχουν ασετόν και βενζόλιο.
- Να αποφύγετε την επαφή με υδραυλικά λάδια.

Σε περίπτωση υποψίας πρέπει να καθαριστεί ο μηχανισμός μετάδοσης, να γίνει ένας έλεγχος στάθμης λαδιού και να ελεγχθεί εκ νέου για διαρροές μετά από περ. 24 ώρες. Εάν επιβεβαιωθεί η διαρροή (λάδι που στάζει), τότε ο μηχανισμός μετάδοσης πρέπει να επισκευαστεί αμέσως. Παρακαλούμε να απευθυνθείτε στο τμήμα Service της NORD.

Εφόσον ο μηχανισμός μετάδοσης είναι εφοδιασμένος με ένα σωληνοειδές στοιχείο ψύξης στο κάλυμμα του περιβλήματος, τότε πρέπει να ελεγχθούν οι συνδέσεις και το σωληνοειδές στοιχείο ψύξης για διαρροές. Εάν παρουσιαστούν διαρροές πρέπει να γίνει αμέσως επισκευή. Παρακαλούμε να απευθυνθείτε στο τμήμα Service της NORD.

5.2.2 Έλεγχος θορύβων λειτουργίας

Εάν παρουσιαστούν ασυνήθιστοι θόρυβοι κατά τη λειτουργία ή κραδασμοί στο μηχανισμό μετάδοσης, αυτό θα μπορούσε να σημαίνει ζημιά στο μηχανισμό μετάδοσης. Σε αυτή την περίπτωση ο μηχανισμός μετάδοσης πρέπει αμέσως να επισκευαστεί. Παρακαλούμε να απευθυνθείτε στο τμήμα Service της NORD.

5.2.3 Έλεγχος στάθμης λαδιού

Στο κεφάλαιο 7.1 "Είδη κατασκευής και θέση τοποθέτησης" παρουσιάζονται τα είδη κατασκευής και οι βίδες στάθμης λαδιού που αντιστοιχούν σε κάθε μία από αυτές. Στους διπλούς μηχανισμούς μετάδοσης πρέπει να ελέγχεται η στάθμη λαδιού και στους δύο μηχανισμούς. Ο εξαερισμός πρέπει να είναι στο σημείο που επισημαίνεται στο κεφάλαιο 7.1 "Είδη κατασκευής και θέση τοποθέτησης".

Σε μηχανισμούς μετάδοσης χωρίς βίδα στάθμης λαδιού (βλέπε κεφάλαιο 7.1 "Είδη κατασκευής και θέση τοποθέτησης") παραλείπεται ο έλεγχος της στάθμης λαδιού.

Οι τύπο μηχανισμών μετάδοσης που δεν είναι γεμάτοι με λάδι από το εργοστάσιο πρέπει να γεμίζονται πριν από τον έλεγχο της στάθμης λαδιού.

Η στάθμη λαδιού μετρείται μόνο όταν ο μηχανισμός μετάδοσης είναι απενεργοποιημένος και κρύος. Προβλέψτε για την ύπαρξη διάταξης ασφαλείας από ακούσια ενεργοποίηση. Εκτελέστε τον έλεγχο της στάθμης λαδιού σε μία θερμοκρασία λαδιού από 10 °C έως 40 °C.

Μηχανισμός μετάδοσης με βίδα στάθμης λαδιού

1. Ξεβιδώστε τη βίδα στάθμης λαδιού που αντιστοιχεί την κατασκευαστική μορφή (βλέπε κεφάλαιο 7.1 "Είδη κατασκευής και θέση τοποθέτησης").

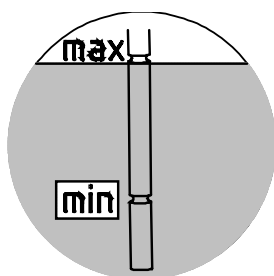


Πληροφορία

Κατά τον πρώτο έλεγχο στάθμης λαδιού μπορεί να βγει μία μικρή ποσότητα λαδιού, επειδή η στάθμη λαδιού μπορεί να βρίσκεται επάνω από το πάνω σημείο της οπής στάθμης λαδιού.

2. Η σωστή στάθμη λαδιού βρίσκεται στην κάτω ακμή της οπής στάθμης λαδιού. Εάν η στάθμη λαδιού είναι πολύ χαμηλή, να τη διορθώσετε με το ανάλογο είδος λαδιού.
3. Βιδώστε ξανά σωστά τη βίδα στάθμης λαδιού και όλες τις βιδωτές συνδέσεις που λύθηκαν προηγουμένως.

Μηχανισμός μετάδοσης με δοχείο στάθμης λαδιού



Εικόνα 26: Έλεγχος στάθμης λαδιού με ράβδο μέτρησης στάθμης λαδιού

1. Ξεβιδώστε τη βίδα σφράγισης μαζί με τη ράβδο μέτρησης στάθμης (σπειρώμα G1¼) στο δοχείο στάθμης λαδιού.
2. Η στάθμη λαδιού πρέπει να βρίσκεται μεταξύ του κάτω και του επάνω σημαδιού όταν η ράβδος μέτρησης στάθμης είναι τελείως βιδωμένη μέσα (βλέπε Εικόνα 26). Εάν η στάθμη λαδιού είναι πολύ χαμηλή, να τη διορθώσετε με το ανάλογο είδος λαδιού.
3. Βιδώστε ξανά σωστά τη βίδα σφράγισης μαζί με τη ράβδο μέτρησης στάθμης και όλες τις βιδωτές συνδέσεις που λύθηκαν προηγουμένως.

Μηχανισμός μετάδοσης με θυρίδα ελέγχου λαδιού

1. Η στάθμη του λαδιού μέσα στο μηχανισμό μετάδοσης μπορεί να διαβαστεί κατευθείαν στη θυρίδα ελέγχου.
2. Η σωστή στάθμη λαδιού είναι:
 - Μέγιστο: στη μέση της θυρίδας ελέγχου λαδιού,
 - Ελάχιστο: στην κάτω ακμή της θυρίδας ελέγχου λαδιού.
3. Εφόσον η στάθμη λαδιού δεν είναι εντάξει, τότε πρέπει να διορθωθεί με άδειασμα ή συμπλήρωση, με τα είδη λαδιού που αναφέρονται στην πινακίδα τύπου.

5.2.4 Οπτικός έλεγχος των λαστιχένιων αποσβεστήρων (επιλογή: G, VG)

Εάν είναι ορατές ζημιές, όπως ρωγμές στην επιφάνεια, τότε αυτά τα λαστιχένια στοιχεία πρέπει να αντικατασταθούν. Σε αυτή την περίπτωση παρακαλούμε να απευθυνθείτε στο Service της NORD.

5.2.5 Οπτικός έλεγχος των ελαστικών σωλήνων (επιλογή: OT, CS2-X)

Οι μηχανισμοί μετάδοσης με δοχείο στάθμης λαδιού ή εξωτερικό συγκρότημα ψύξης διαθέτουν ελαστικούς σωλήνες.

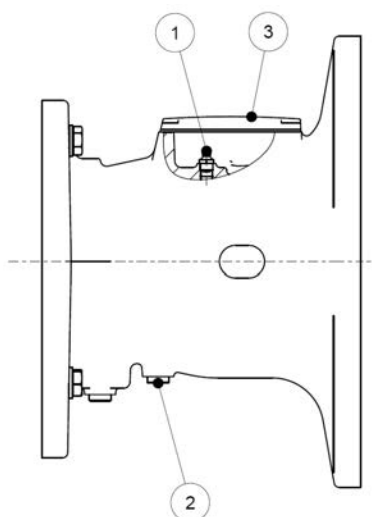
Ελέγξτε τους ελαστικούς σωλήνες και τις βιδωτές συνδέσεις για διαρροές, κοψίματα, ρωγμές, πορώδεις περιοχές, καθώς και γδαρμένα σημεία. Σε περίπτωση ζημιάς πρέπει να αντικατασταθούν οι ελαστικοί σωλήνες. Παρακαλούμε να απευθυνθείτε στο τμήμα Service της NORD.

5.2.6 Συμπληρωματική λίπανση με γράσο (επιλογή: VL2, VL3, W, AI, AN)

Σε μερικές εκδόσεις μηχανισμών μετάδοσης υπάρχει μία διάταξη συμπληρωματικής λίπανσης.

Στις εκδόσεις συστήματος ανάδευσης VL2 και VL3 πρέπει πριν από τη συμπληρωματική λίπανση, να ξεβιδώσετε τη βίδα εξαέρωσης, η οποία βρίσκεται απέναντι από το λιπαντήρα. Πρέπει να συμπληρωθεί τόσο γράσο, μέχρι να τρέξει έξω από τη βίδα εξαέρωσης μία ποσότητα περ. 20 - 25 g. Βιδώστε ξανά τη βίδα εξαέρωσης.

Στην επιλογή W και στους αντάπτορες IEC/NEMA AI και AN επιλογή BRG1 να λιπάνετε συμπληρωματικά στο λιπαντήρα το εξωτερικό ρουλεμάν με περ. 20 - 25 g γράσο. Στους αντάπτορες IEC/NEMA AI και AN, ο λιπαντήρας βρίσκεται κάτω από ένα βιδωμένο κάλυμμα επιθεώρησης. Πριν από τη συμπληρωματική λίπανση να ξεβιδώσετε τη βίδα εκροής γράσου, έτσι ώστε να μπορεί να φύγει το πλεονάζον γράσο. Αφαιρέστε το πλεονάζον γράσο στον αντάπτορα μοτέρ.



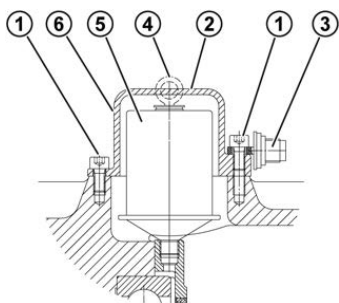
- 1: Κωνικός λιπαντήρας
- 2: Βίδα εκροής γράσου
- 3: Κάλυμμα επιθεώρησης

Εικόνα 27: Συμπληρωματική λίπανση αντάπτορα IEC/NEMA A1 και AN επιλογή BRG1

Συνιστώμενα είδη γράσου:

- Petamo GHY 133N (εταιρεία Klüber Lubrication)

5.2.7 Αντικατάσταση αυτόματου γρασαδόρου



Ερμηνεία

- 1 κυλινδρικές βίδες M8 x 16
- 2 κάλυμμα φυσιγγίου
- 3 βίδα ενεργοποίησης
- 4 κρίκος
- 5 γρασαδόρος
- 6 θέση κόλλησης επιγραφής

Εικόνα 28: Αντικατάσταση του αυτόματου γρασαδόρου σε τοποθέτηση τυποποιημένου μοτέρ

(γρασαδόρος: αριθ. ανταλλακτικού: 28301000 ή για γράσο κατάλληλο για τη βιομηχανία τροφίμων αριθ. ανταλλακτικού: 28301010)

1. Ξεβιδώστε το κάλυμμα φυσιγγίου.
2. Ξεβιδώστε το γρασαδόρο.
3. Βιδώστε το νέο γρασαδόρο.
4. Αφαιρέστε το πλεονάζον γράσο στον αντάπτορα.
5. Ενεργοποιήστε το γρασαδόρο (βλέπε κεφάλαιο 4.3 "Ενεργοποίηση του αυτόματου γρασαδόρου").

Σε κάθε δεύτερη αλλαγή του γρασαδόρου πρέπει να αντικαθίσταται ή να αδειάζει το δοχείο συλλογή γράσου (αριθ. ανταλλακτικού 28301210). Λόγω της μορφής του δοχείου, μέσα στο δοχείο παραμένει μία υπολειπόμενη ποσότητα γράσου.

1. Για το άδειασμα να ξεβιδώσετε το δοχείο συλλογής γράσου από τη βιδωτή σύνδεση.
2. Εκπιέστε το γράσο από το δοχείο συλλογής γράσου. Πιέστε προς τα πίσω το έμβολο που βρίσκεται μέσα με μία ράβδο. Η ράβδος επιτρέπεται να έχει διάμετρο το πολύ 10 mm. Συλλέξτε το γράσο που εκπιέζεται και απορρίψτε το όπως προβλέπεται.
3. Ελέγξτε το δοχείο συλλογής. Εάν το δοχείο έχει χαλάσει, να το αντικαταστήσετε με ένα καινούργιο.
4. Βιδώστε ξανά το δοχείο συλλογής στην οπή εκροής στον αντάπτορα μοτέρ.

5.2.8 Αλλαγή λαδιού

Στις εικόνες του κεφαλαίου 7.1 "Είδη κατασκευής και θέση τοποθέτησης" παρουσιάζονται οι θέσεις της βίδας εκροής λαδιού, της βίδας στάθμης λαδιού και της βίδας εξαερισμού, εάν υπάρχει, ανάλογα με τη μορφή κατασκευής.

ΠΡΟΕΙΔΟΠΟΙΗΣΗ

Κίνδυνος εγκαύματος

Το λάδι μπορεί να είναι πολύ καυτό. Να χρησιμοποιείτε προστατευτικό εξοπλισμό.

Διεξαγωγή εργασίας:

1. Τοποθετήστε ένα δοχείο συλλογής κάτω από τη βίδα εκροής λαδιού ή από τη στρόφιγγα εκροής λαδιού.
2. Ξεβιδώστε τελείως τη βίδα εκροής λαδιού (εάν υπάρχει) και βγάλτε την. Κατά τη χρήση ενός δοχείου στάθμης λαδιού να ξεβιδώσετε και να βγάλετε τη βίδα σφράγισης μαζί με τη ράβδο μέτρησης στάθμης.
3. Αδειάστε τελείως το λάδι από το μηχανισμό μετάδοσης.
4. Ελέγξτε τους στεγανοποιητικούς δακτυλίους της βίδας εκροής λαδιού και της βίδας στάθμης λαδιού. Εάν έχει χαλάσει ένας στεγανοποιητικός δακτύλιος, να αντικαταστήσετε την αντίστοιχη βίδα. Μπορείτε επίσης να καθαρίσετε το σπείρωμα και πριν από το βιδώμα να αλείψετε με κόλλα ασφάλισης π. χ. Loctite 242, Loxeal 54-03.
5. Βιδώστε τη βίδα εκροής λαδιού στην οπή και βιδώστε την με την αντίστοιχη ροπή στρέψης (βλέπε κεφάλαιο 7.3 "Ροπές σύσφιγξης βιδών").
6. Γεμίστε με καινούργιο λάδι του ίδιου τύπου μέσω της οπής στάθμης λαδιού με τον αντίστοιχο μηχανισμό πλήρωσης, μέχρι να αρχίσει να τρέχει το λάδι από την οπή στάθμης λαδιού. Το λάδι μπορεί επίσης να πληρωθεί και μέσω της οπής του εξαερισμού ή μίας βίδας ασφάλισης που βρίσκεται πάνω από τη στάθμη λαδιού. Κατά τη χρήση ενός δοχείου στάθμης λαδιού, γεμίστε με λάδι μέσω του επάνω ανοίγματος (σπείρωμα G1¼), μέχρι η στάθμη του λαδιού να ρυθμιστεί, όπως περιγράφεται στο κεφάλαιο 5.2.3 "Έλεγχος στάθμης λαδιού".
7. Ελέγξτε τη στάθμη λαδιού μετά από τουλάχιστον 15 λεπτά, εάν χρησιμοποιείται δοχείο στάθμης λαδιού μετά από τουλάχιστον 30 λεπτά.

Πληροφορία

Σε μηχανισμούς μετάδοσης χωρίς βίδα στάθμης λαδιού (βλέπε κεφάλαιο 7.1 "Είδη κατασκευής και θέση τοποθέτησης") παραλείπεται η αλλαγή του λαδιού. Αυτοί οι μηχανισμοί διαθέτουν λίπανση διαρκείας.

Οι σάνταρ μηχανισμοί μετάδοσης με μετωπικούς οδοντοτροχούς δεν έχουν βίδα στάθμης λαδιού. Εδώ το καινούργιο λάδι πληρώνεται μέσω της σπειροειδούς οπής για την εξαέρωση.

5.2.9 Καθαρισμός και έλεγχος της βίδας εξαέρωσης

1. Ξεβιδώστε τη βίδα εξαέρωσης.
2. Καθαρίστε σχολαστικά τη βίδα εξαέρωσης, π.χ. με πεπιεσμένο αέρα.
3. Ελέγξτε τη βίδα εξαέρωσης και το στεγανοποιητικό δακτύλιο. Εάν έχει ζημιά ο στεγανοποιητικός δακτύλιος, να χρησιμοποιήσετε μία νέα βίδα εξαέρωσης.
4. Βιδώστε ξανά τη βίδα εξαέρωσης.

5.2.10 Αντικατάσταση στεγανοποιητικού δακτύλιου άξονα

Όταν φτάσει το όριο ζωής από φθορά, το φιλμ λαδιού στην περιοχή του στεγανοποιητικού χείλους μεγαλώνει και σχηματίζει αργά μία μετρήσιμη διαρροή με το λάδι να εκρέει σε σταγόνες. **Τότε ο στεγανοποιητικός δακτύλιος αξόνων πρέπει να αντικατασταθεί.** Ο χώρος μεταξύ του στεγανοποιητικού και του προστατευτικού χείλους πρέπει κατά τη συναρμολόγηση να έχει πληρωθεί κατά περ. 50 % με γράσο (συνιστώμενο είδος γράσου: PETAMO GHY 133N). Προσέξτε σχετικά, ώστε ο νέος στεγανοποιητικός δακτύλιος άξονα μετά τη συναρμολόγηση να μην βρεθεί ξανά επάνω στην παλιά τροχιά.

5.2.11 Συμπληρωματική λίπανση εδράνων στο μηχανισμό μετάδοσης

ΠΡΟΣΟΧΗ

Ζημιές στο μηχανισμό μετάδοσης εξαιτίας ανεπαρκούς λίπανσης

Σε περίπτωση ανεπαρκούς λίπανσης υπάρχει κίνδυνος βλάβης των ρουλεμάν.

- Να τηρείτε οπωσδήποτε τα συνιστώμενα χρονικά διαστήματα.
- Να χρησιμοποιείτε μόνο γράσα που έχουν εγκριθεί από τη Getriebebau NORD.
- Να μην αναμιγνύετε ποτέ διαφορετικά λιπαντικά γράσα. Εάν ανακατέψετε διαφορετικά λιπαντικά γράσα, ο μηχανισμός μετάδοσης μπορεί να πάθει ζημιά εξαιτίας ελλιπούς λίπανσης λόγω ασυμβατότητας των γράσων.
- Να αποφύγετε τη ρύπανση του λιπαντικού γράσου από τρίτα υλικά και την αραίωση του γράσου από λιπαντικό λάδι.

Παρακαλούμε να απευθυνθείτε στο Service της NORD για την αντικατάσταση του γράσου των κυλινδρικών ρουλεμάν.

Συνιστώμενα είδη γράσου: Petamo GHY 133N - Klüber Lubrication (βλέπε κεφάλαιο 7.2.1 "Γράσα ρουλεμάν")

5.2.12 Γενική επισκευή

Η γενική επισκευή πρέπει να γίνει σε ειδικό συνεργείο με τον ανάλογο εξοπλισμό και από εξειδικευμένο προσωπικό τηρώντας τους εθνικούς κανονισμούς και νόμους. Συνιστούμε η γενική επισκευή να γίνεται από το Service της NORD.

Κατά τη γενική συντήρηση αποσυναρμολογείται πλήρως ο μηχανισμός μετάδοσης. Εκτελούνται οι εξής εργασίες:

- Καθαρίζονται όλα τα μέρη του μηχανισμού μετάδοσης.
- Εξετάζονται όλα τα μέρη του μηχανισμού μετάδοσης για ζημιές.
- Αντικαθίστανται τα χαλασμένα εξαρτήματα.
- Αντικαθίστανται όλα τα ρουλεμάν.
- Αντικαθίστανται όλα τα παρεμβύσματα, οι στεγανοποιητικοί δακτύλιοι άξονα και οι δακτύλιοι Nilos.
- Προαιρετικά: Αντικαθίσταται η φραγή επιστροφής.
- Προαιρετικά: Αντικαθίστανται τα ελαστομερή τμήματα του συμπλέκτη.

6 Απόρριψη

Προσέξτε τους τοπικούς ισχύοντες κανονισμούς. Ειδικότερα πρέπει να συλλέγονται και να απορρίπτονται τα λιπαντικά.

Μέρη μηχανισμού μετάδοσης	Υλικό
Οδοντωτοί τροχοί, άξονες, ρουλεμάν, ελατήρια προσαρμογής, δαχτυλίδια ασφάλισης, ...	Χάλυβας
Περίβλημα μηχανισμού μετάδοσης, μέρη περιβλήματος, ...	Χυτοσίδηρος
Περίβλημα μηχανισμού μετάδοσης από ελαφρό μέταλλο, μέρη περιβλήματος από ελαφρό μέταλλο, ...	Αλουμίνιο
Τροχοί ατέρμονα κοχλία, υποδοχές, ...	Ορείχαλκος
Στεγανοποιητικοί δακτύλιοι άξονα, καλύμματα, ελαστικά στοιχεία, ...	Ελαστομερή υλικά με χάλυβα
Μέρη σύνδεσης	Πλαστικό με χάλυβα
Επίπεδα παρεμβύσματα	Υλικό σταγανοποίησης χωρίς αμίαντο
Λάδι μηχανισμού μετάδοσης	Ορυκτέλαιο με προσθετικά
Συνθετικό λάδι μηχανισμού μετάδοσης (αυτοκόλλητο: CLP PG)	Λιπαντικό με βάση πολυγλυκόλη
Συνθετικό λάδι μηχανισμού μετάδοσης (αυτοκόλλητο: CLP HC)	Λιπαντικό με βάση πολυαλφαολεφίνη
Σωληνοειδές ψυκτικό στοιχείο, μάζα επένδυσης του σωληνοειδούς ψυκτικού στοιχείου, βιδωτή σύνδεση	Χαλκός, εποξειδικά υλικά, κασσίτερος

Πίνακας 11: Υλικά

7 Παράρτημα

7.1 Είδη κατασκευής και θέση τοποθέτησης

Πληροφορία

Οι τύποι μηχανισμών μετάδοσης SK 320, SK 172, SK 272, SK 372 καθώς και SK 273 και SK 373, οι τύποι μηχανισμών μετάδοσης SK 01282 NB, SK 0282 NB και SK 1382 NB και οι τύποι μηχανισμών μετάδοσης UNIVERSAL/MINIBLOC διαθέτουν λίπανση για όλο το διάστημα της ζωής τους. Αυτοί οι μηχανισμοί μετάδοσης δεν διαθέτουν βίδες συντήρησης λαδιού.

7.1.1 Ερμηνεία συμβόλων



Εξαερισμός



Στάθμη λαδιού



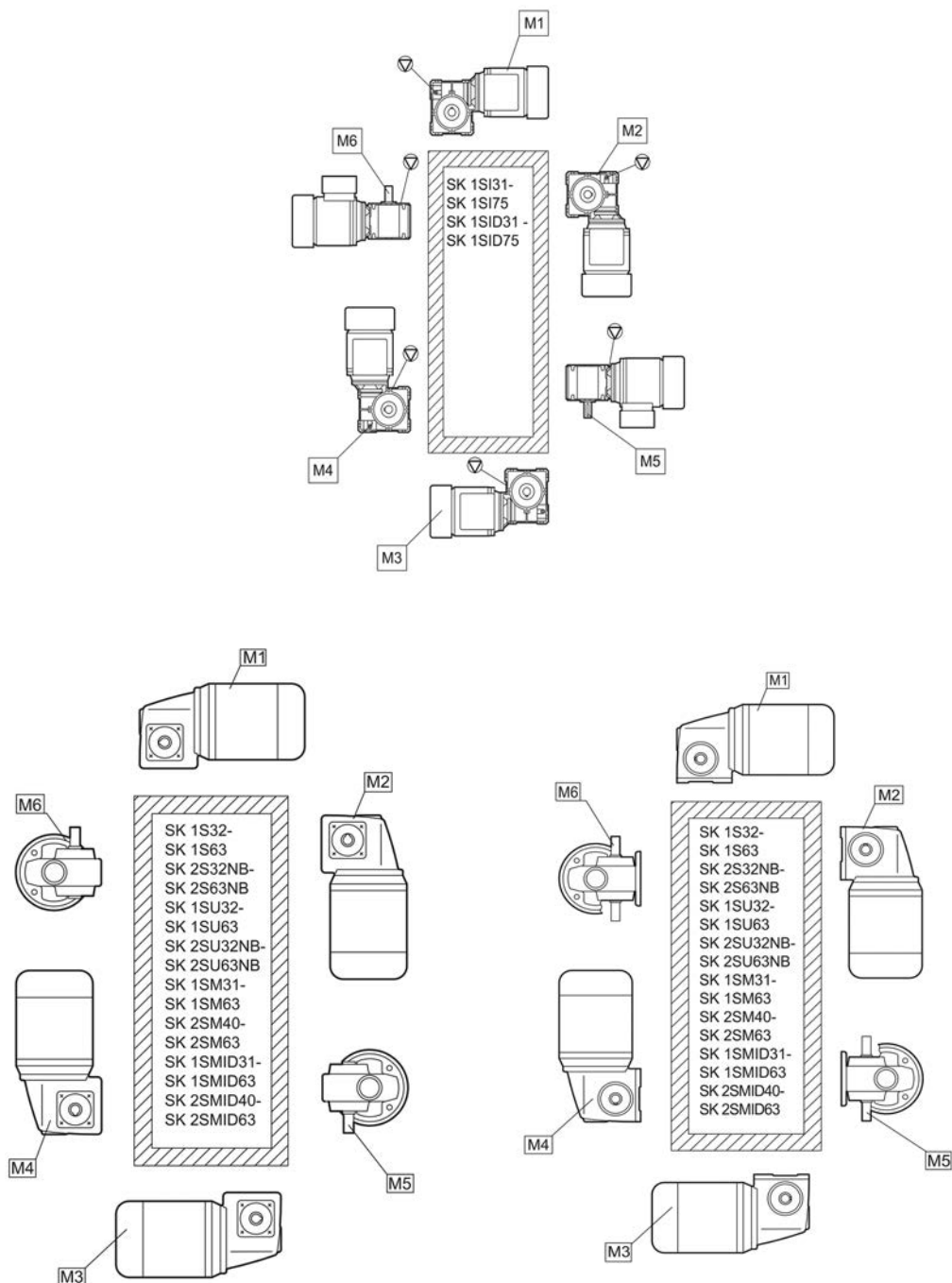
Εκροή λαδιού

7.1.2 Μηχανισμοί μετάδοσης με ατέρμονα κοχλία UNIVERSAL/MINIBLOC

Οι μηχανισμοί μετάδοσης με ατέρμονα κοχλία NORD UNIVERSAL/MINIBLOC είναι κατάλληλοι για όλες τις θέσεις τοποθέτησης και διαθέτουν μία πλήρωση λαδιού ανεξάρτητα από το είδος κατασκευής.

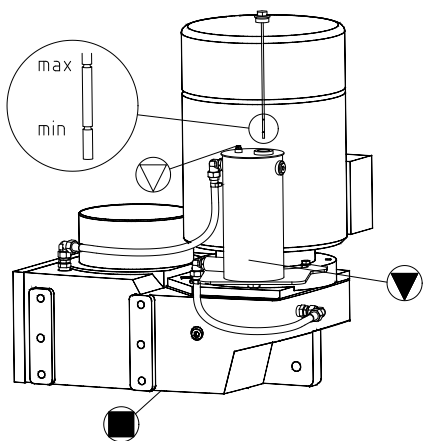
Οι τύποι SI και SMI μπορούν προαιρετικά να εφοδιαστούν με μία βίδα εξαερισμού. Οι μηχανισμοί μετάδοσης με εξαερισμό πρέπει να στηθούν με τη δεδομένη μορφή κατασκευής.

Οι τύποι SI, SMI, S, SM, SU ως τύποι μηχανισμών μετάδοσης με ατέρμονα κοχλία 2 βαθμίδων και οι τύποι SI, SMI ως μηχανισμοί μετάδοσης με ατέρμονα κοχλία με απευθείας σύνδεση στο μοτέρ διαθέτουν μία πλήρωση λαδιού ανεξάρτητα από το είδος κατασκευής και πρέπει να στηθούν με τη δεδομένη μορφή κατασκευής.



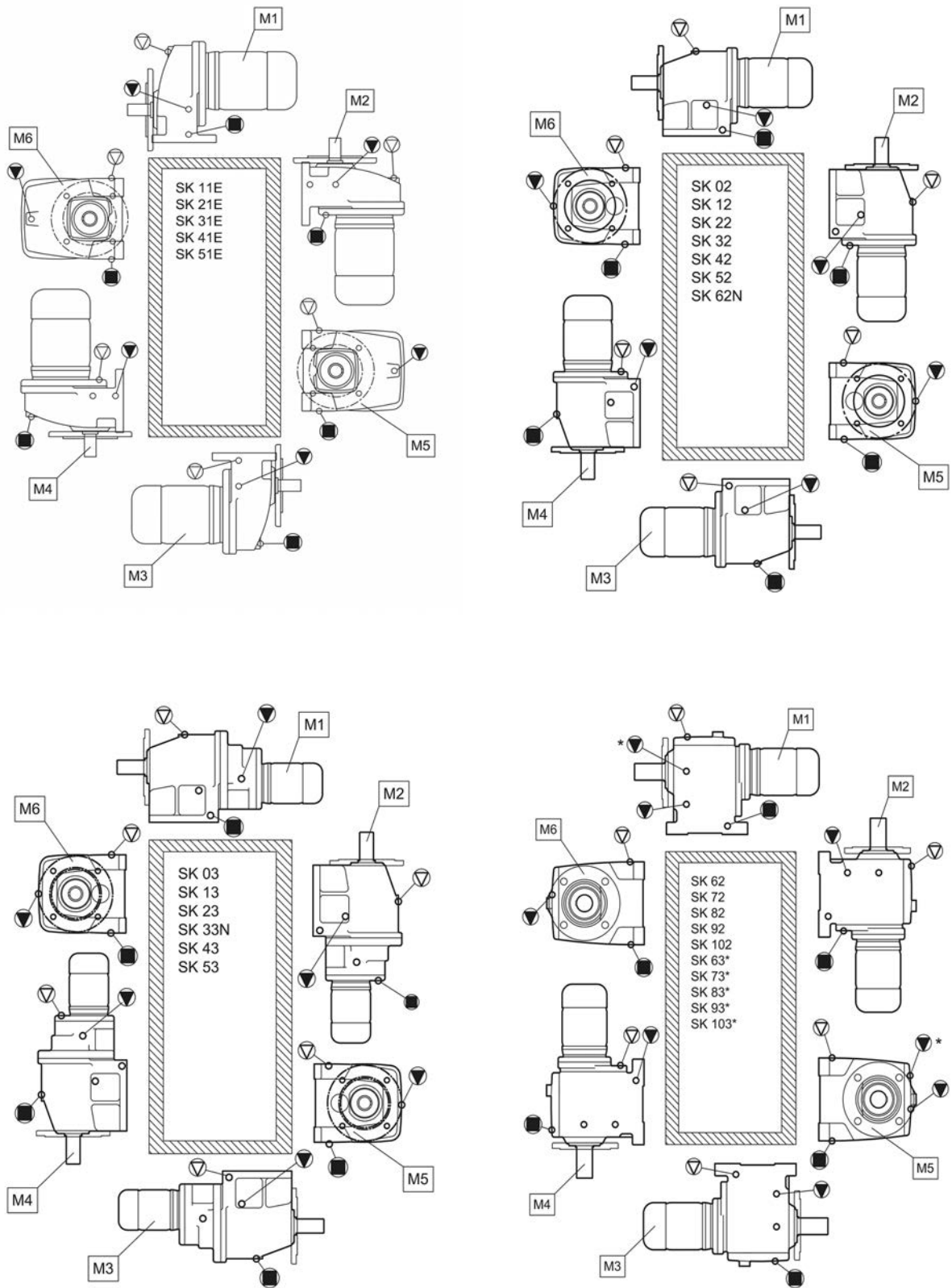
7.1.3 Επίπεδος μηχανισμός μετάδοσης με δοχείο στάθμης λαδιού

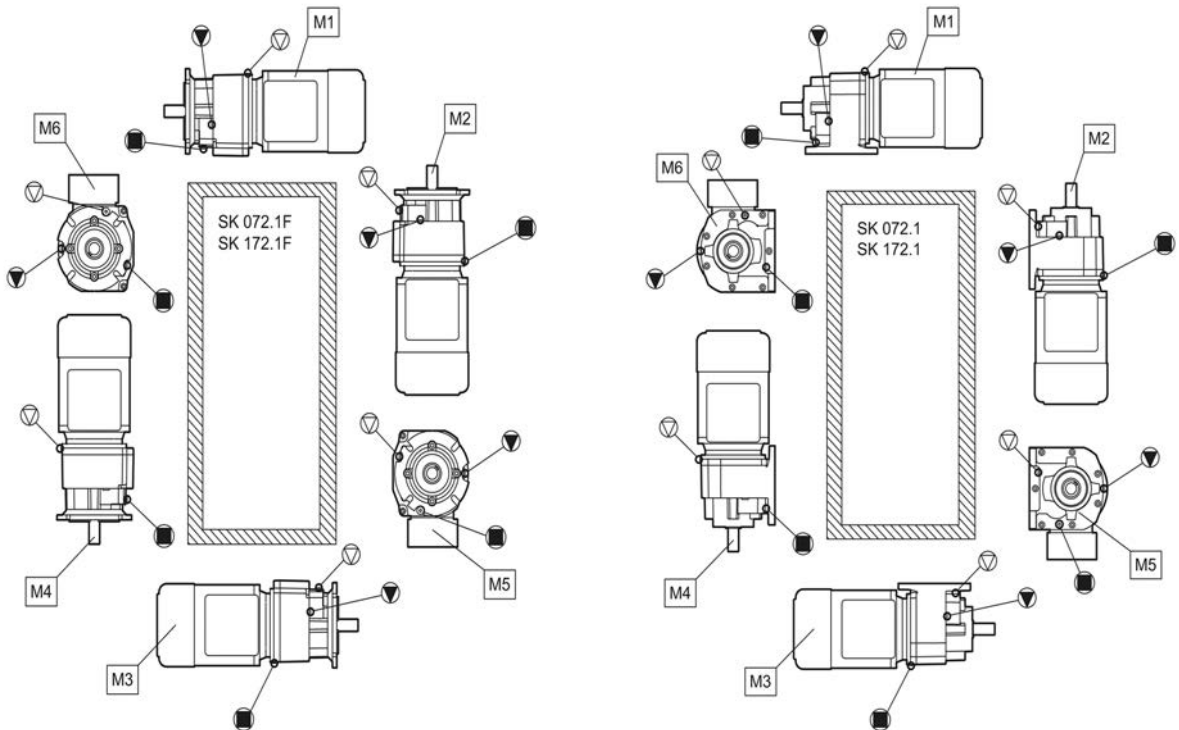
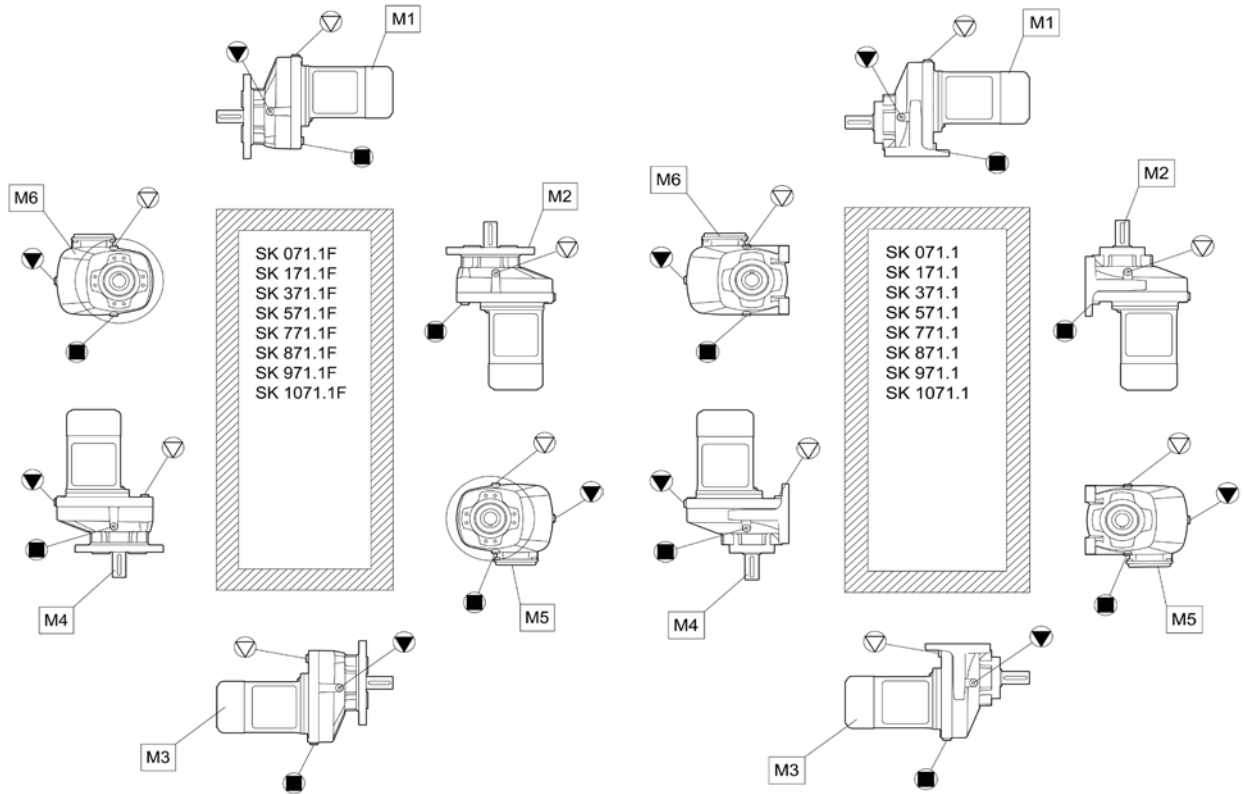
Η ακόλουθη εικόνα ισχύει για τη μορφή κατασκευής M4 των τύπων μηχανισμών μετάδοσης SK 9282, SK 9382, SK 10282, SK 10382, SK 10382.1, SK 11282, SK 11382, SK 11382.1 και SK 12382 με δοχείο στάθμης λαδιού.

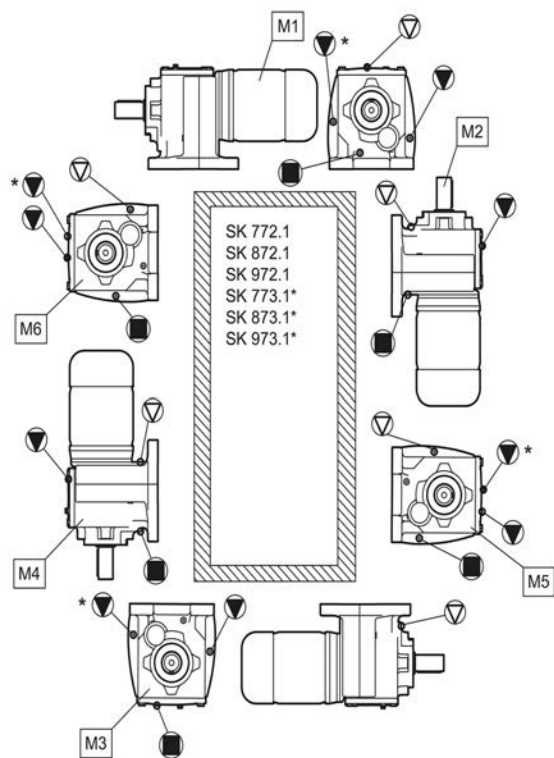
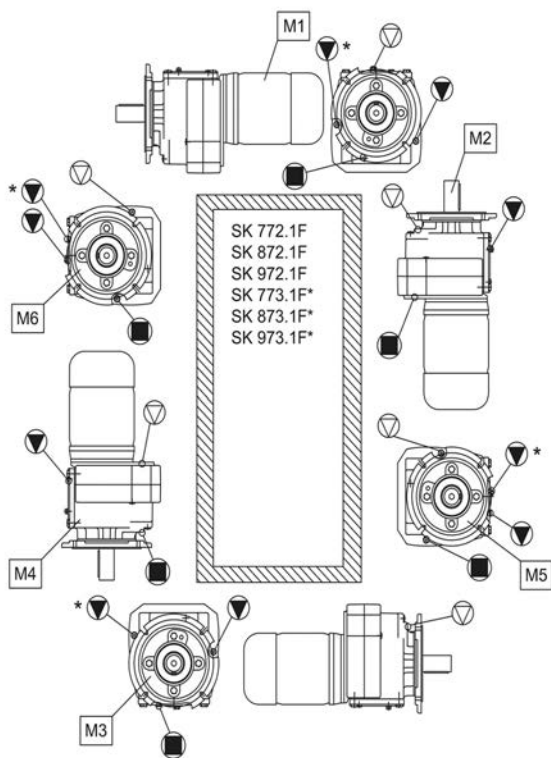
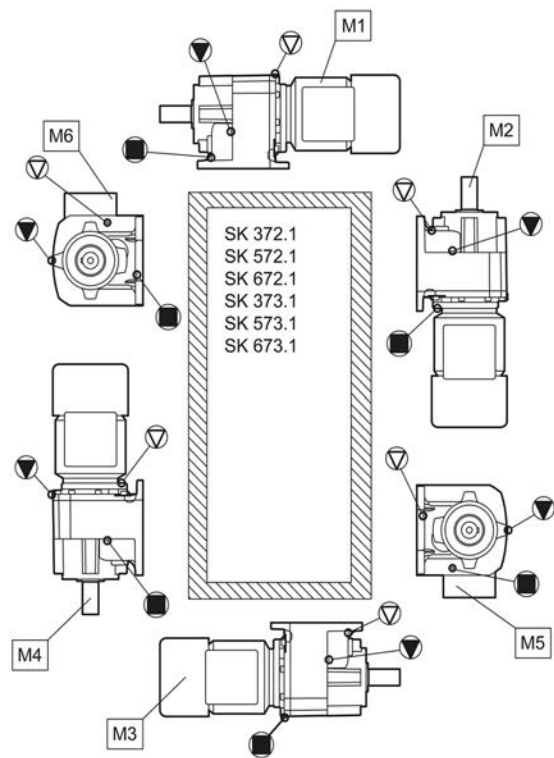
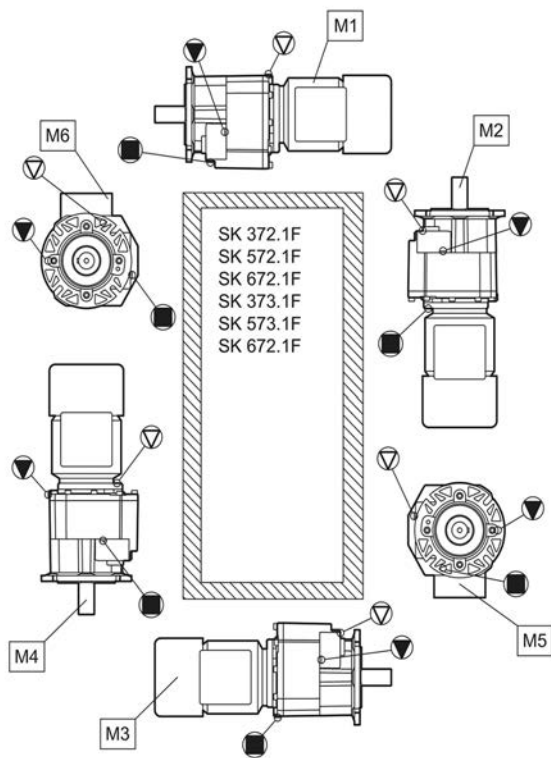


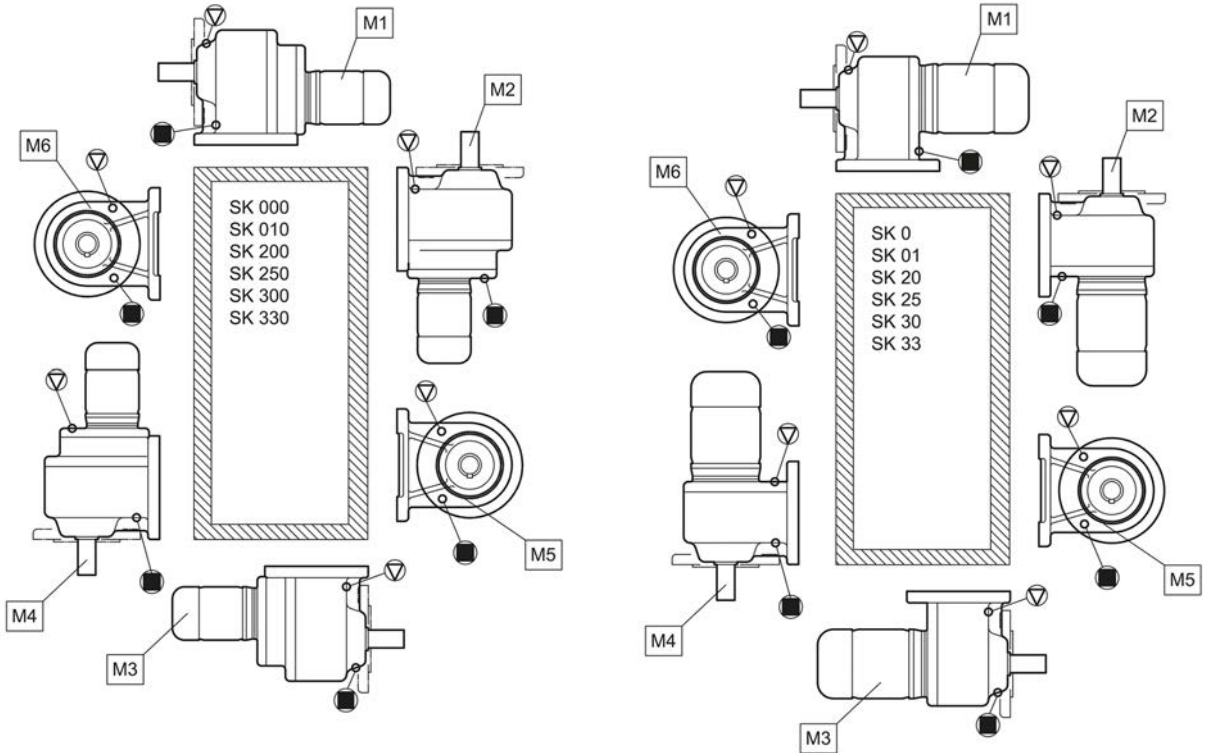
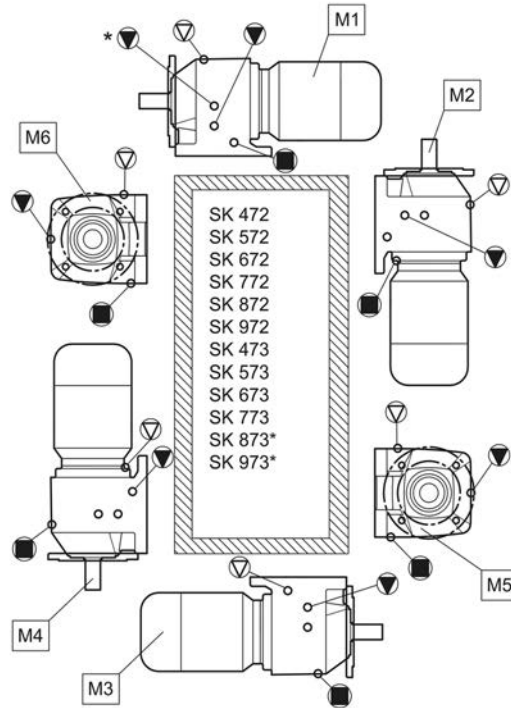
Εικόνα 29: Επίπεδος μηχανισμός μετάδοσης με δοχείο στάθμης λαδιού

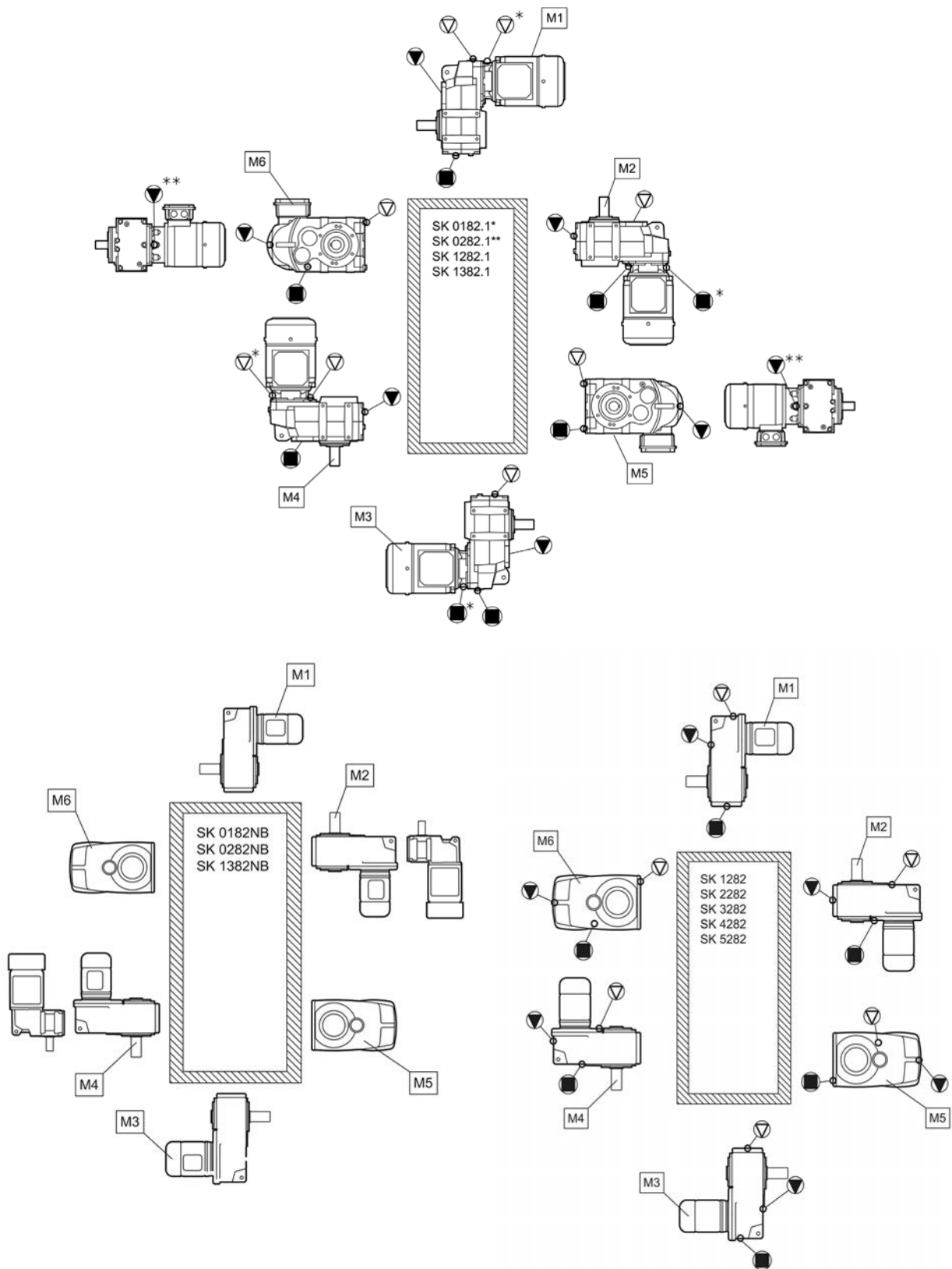
7.1.4 Γενική άποψη των θέσεων τοποθέτησης

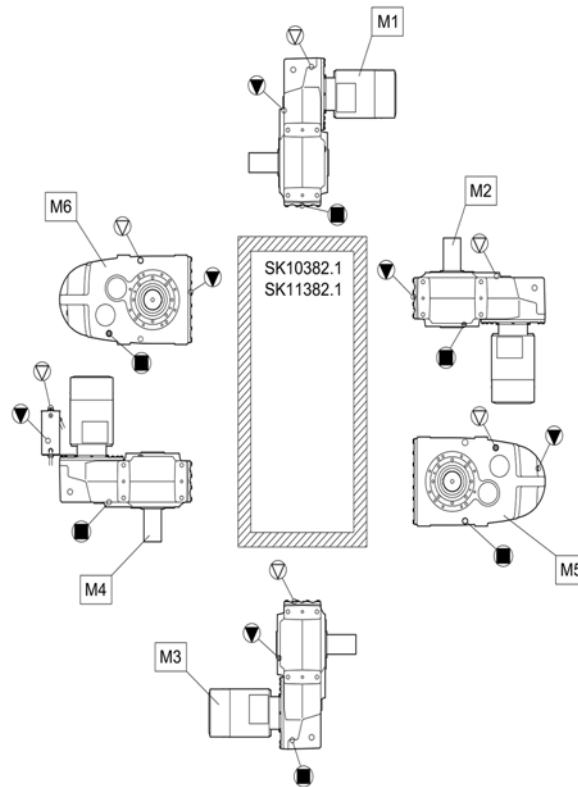
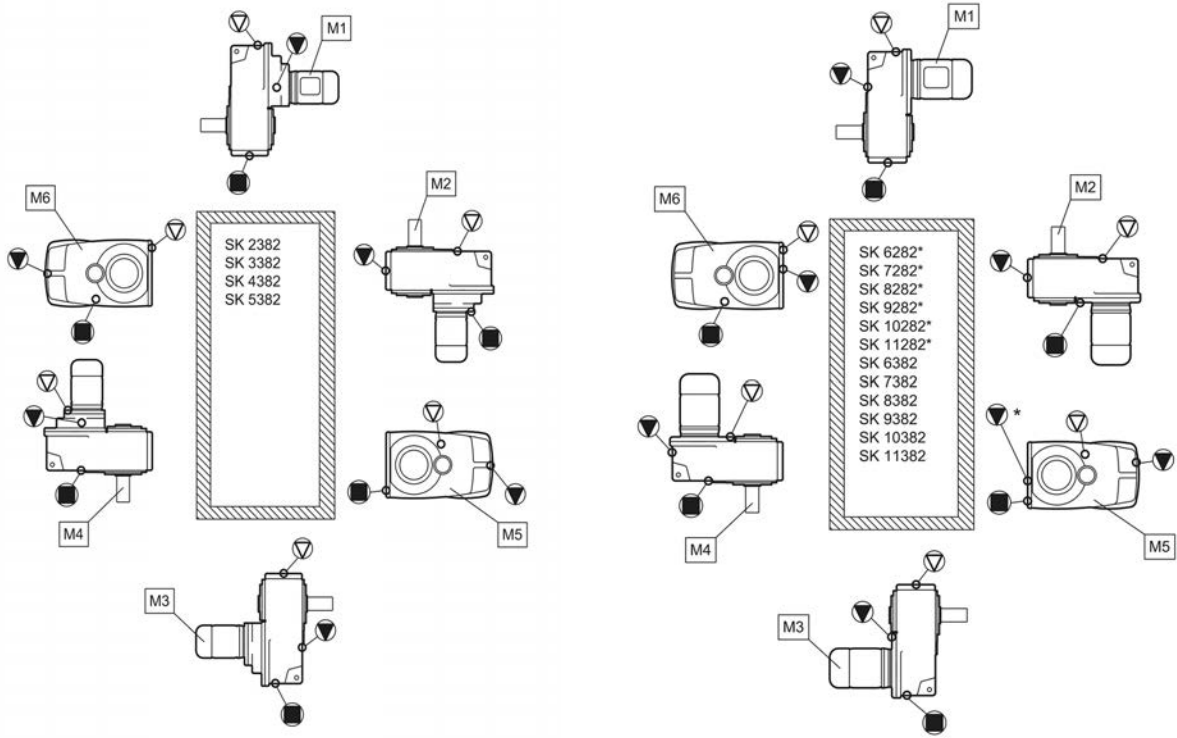


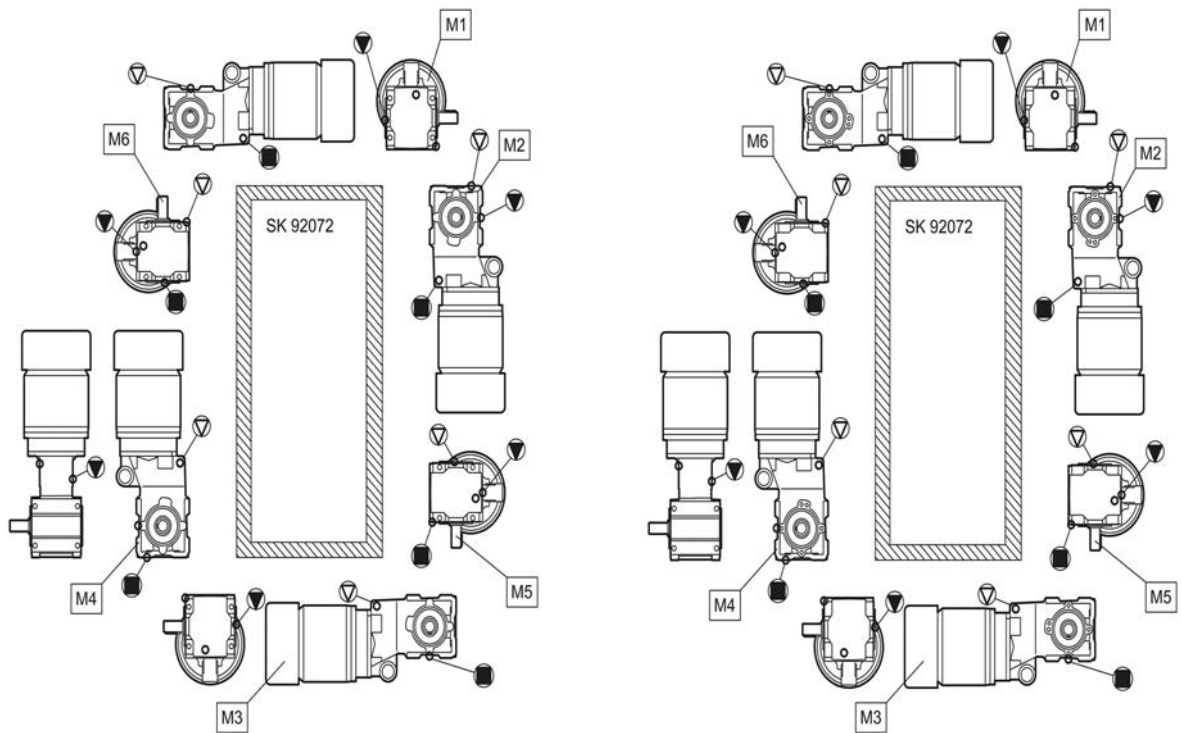
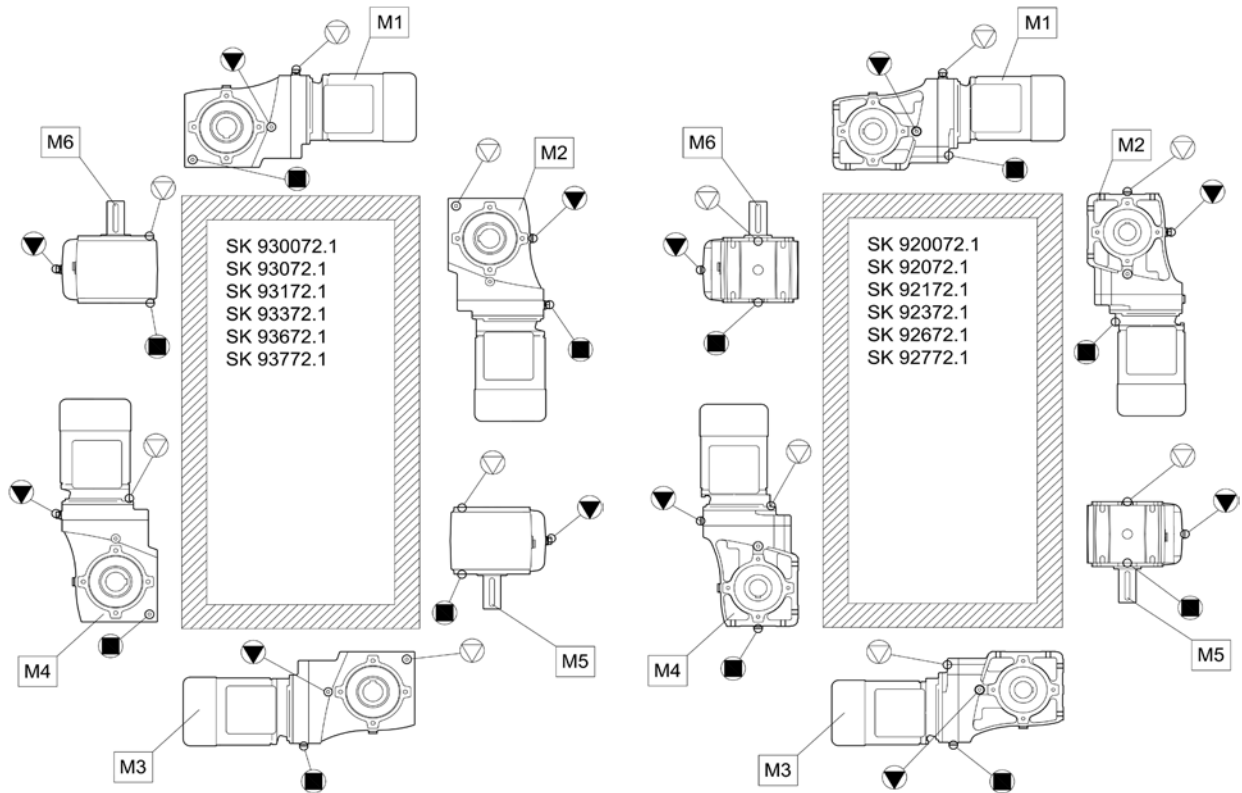


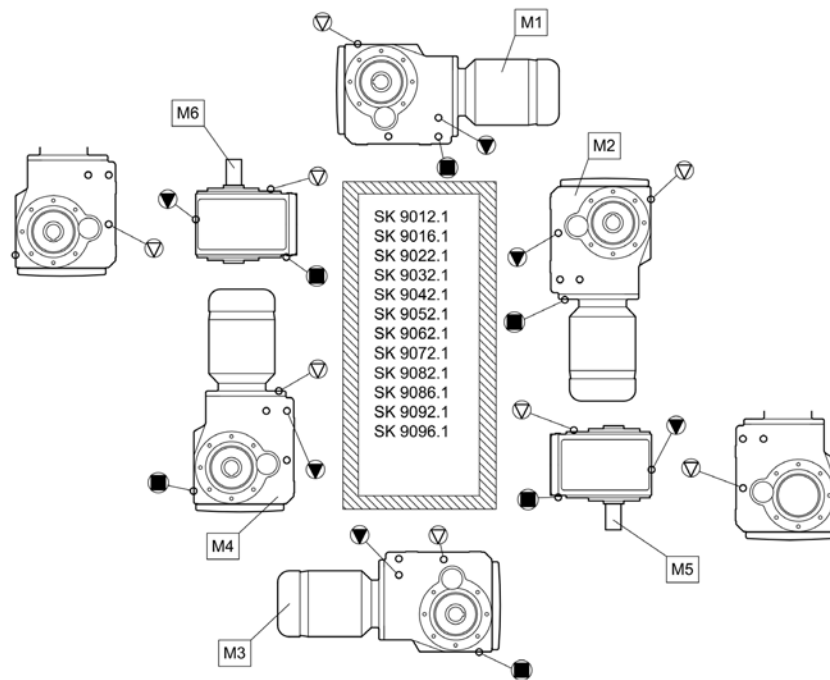
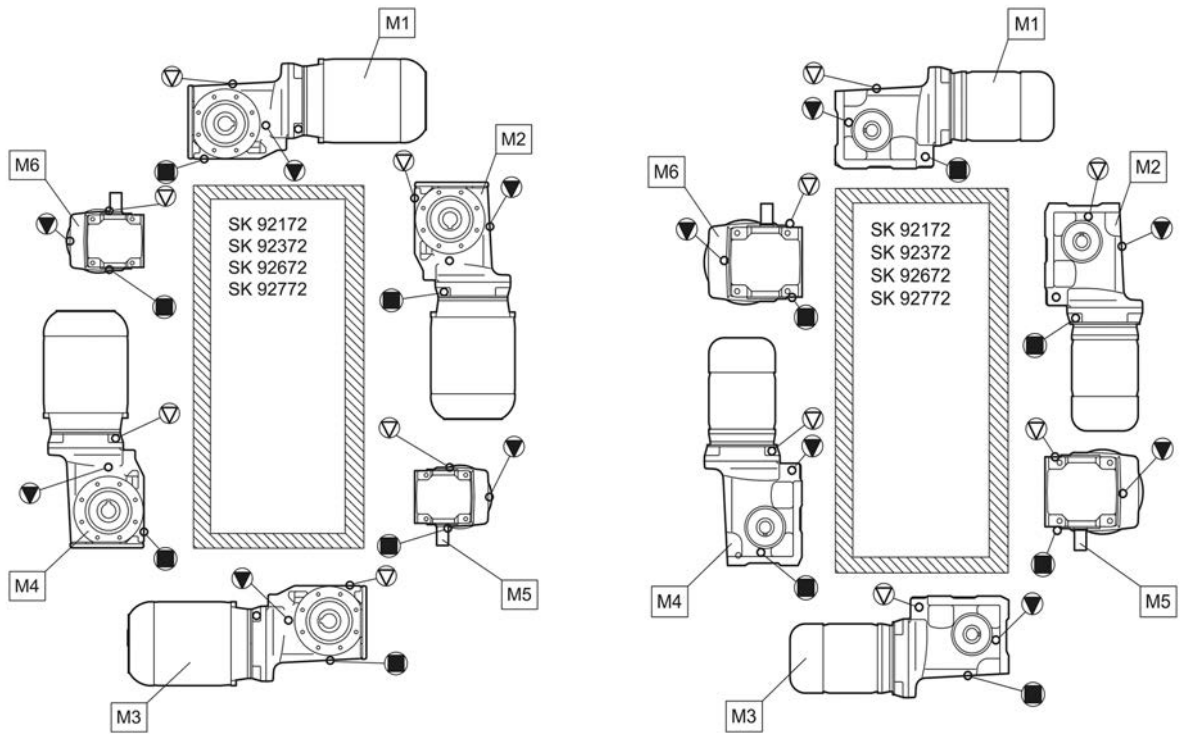


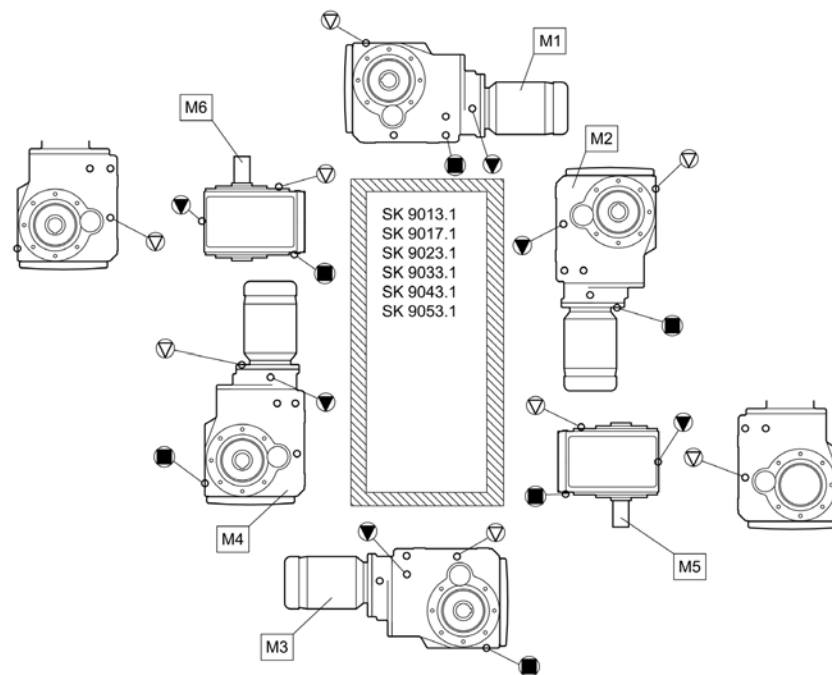
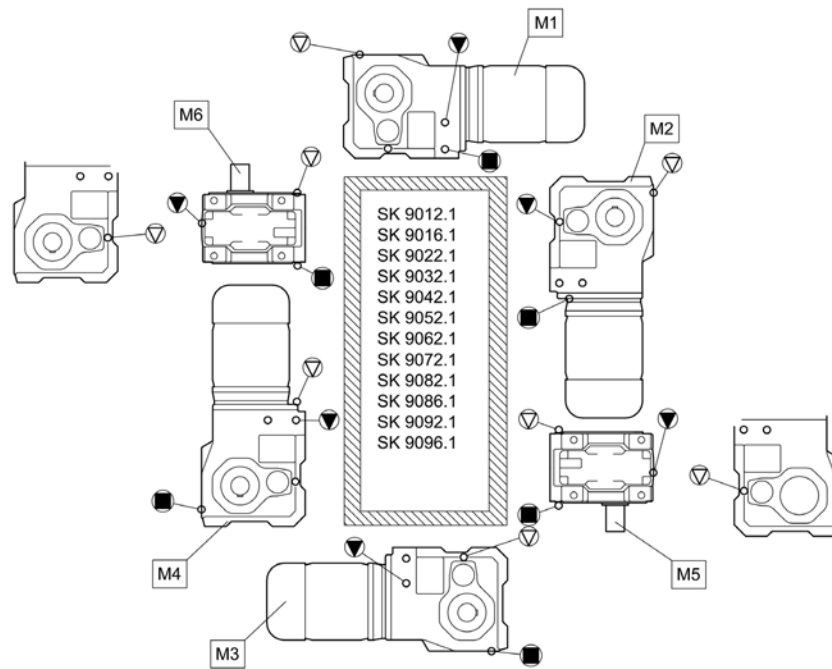


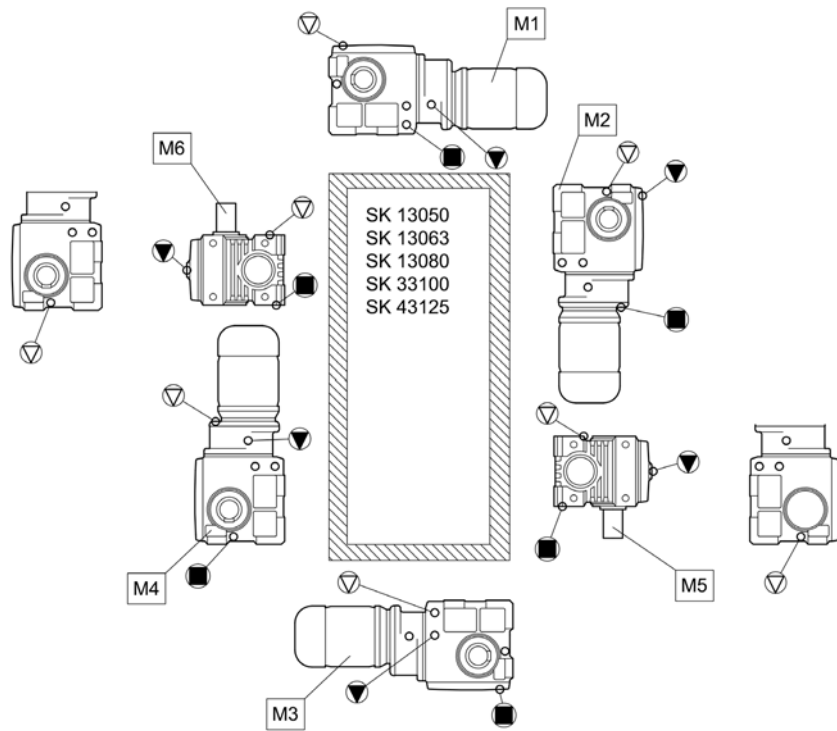
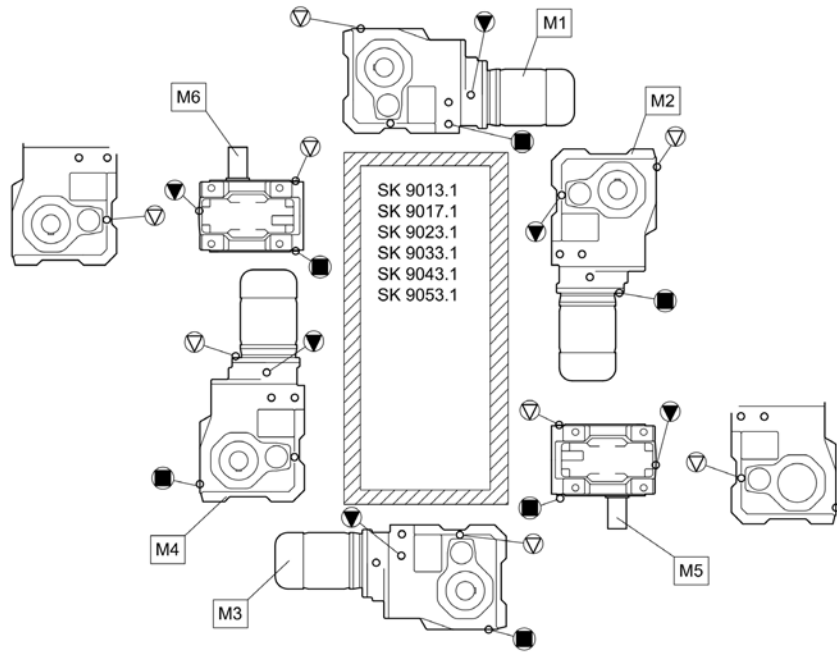


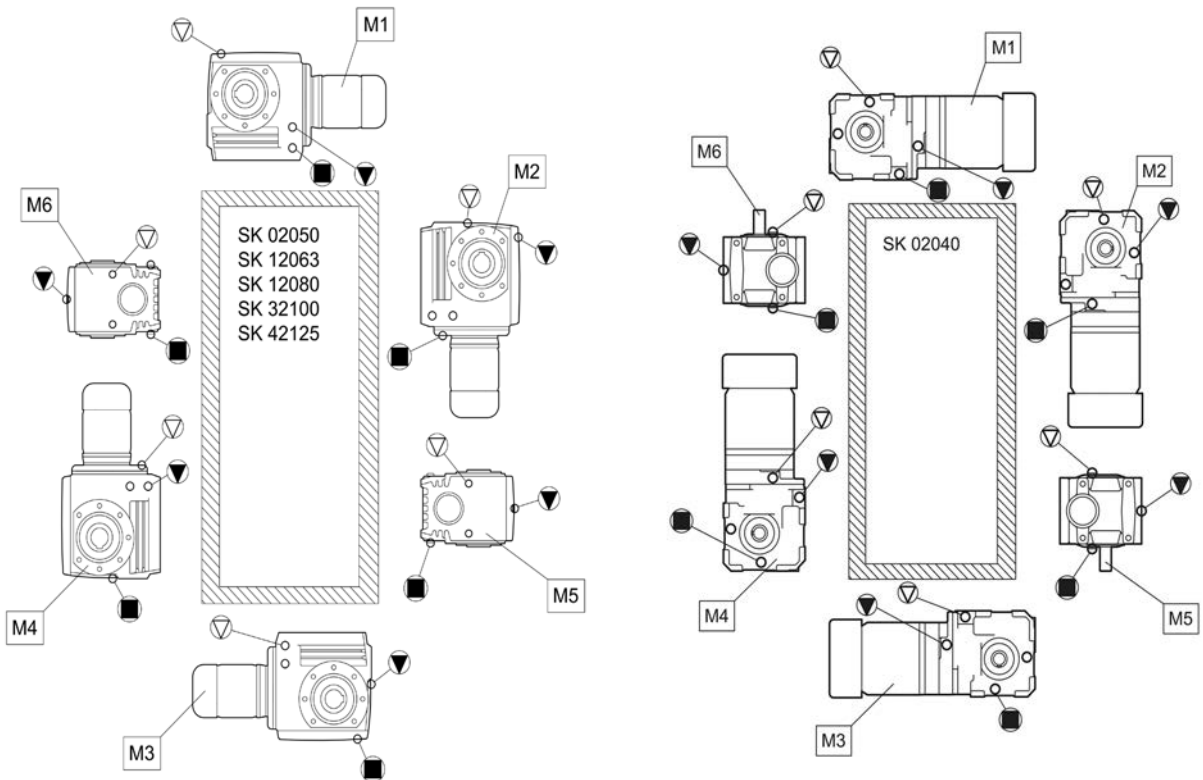
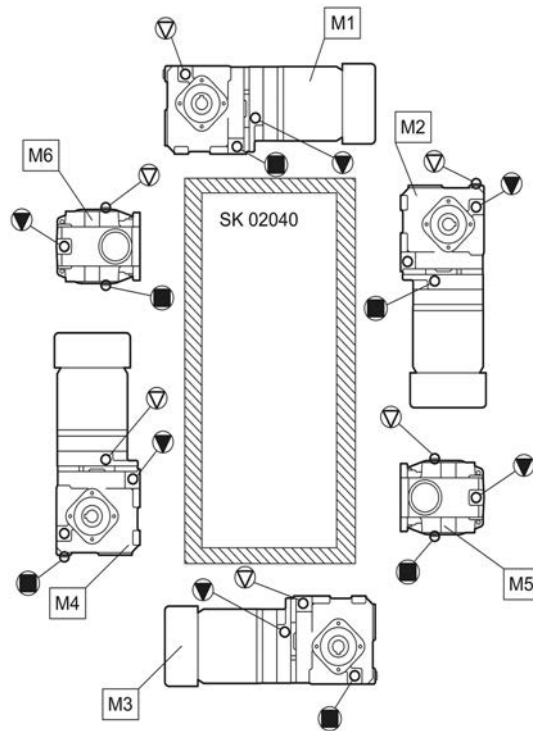


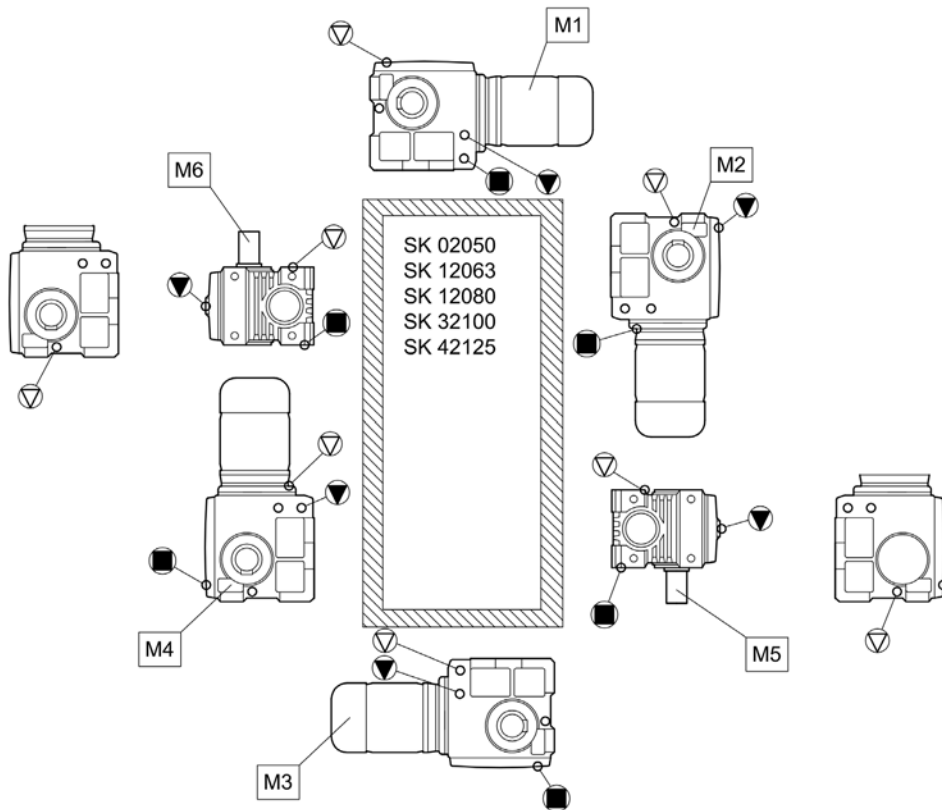
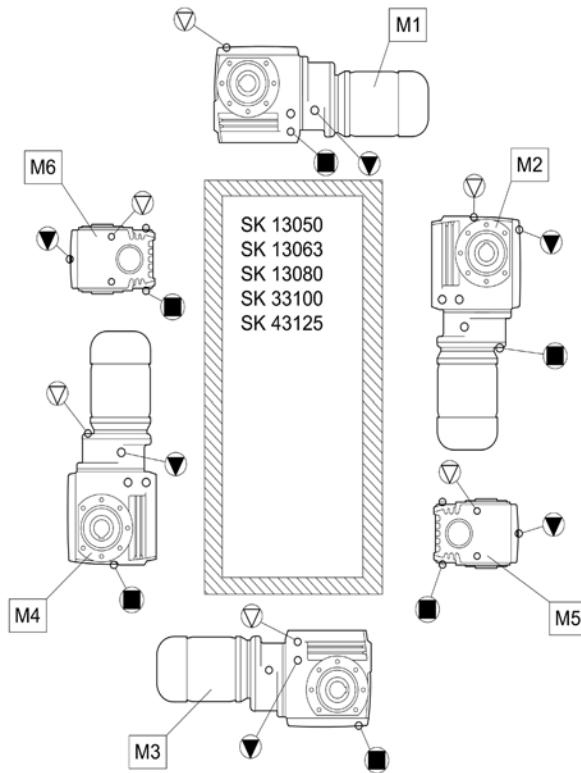


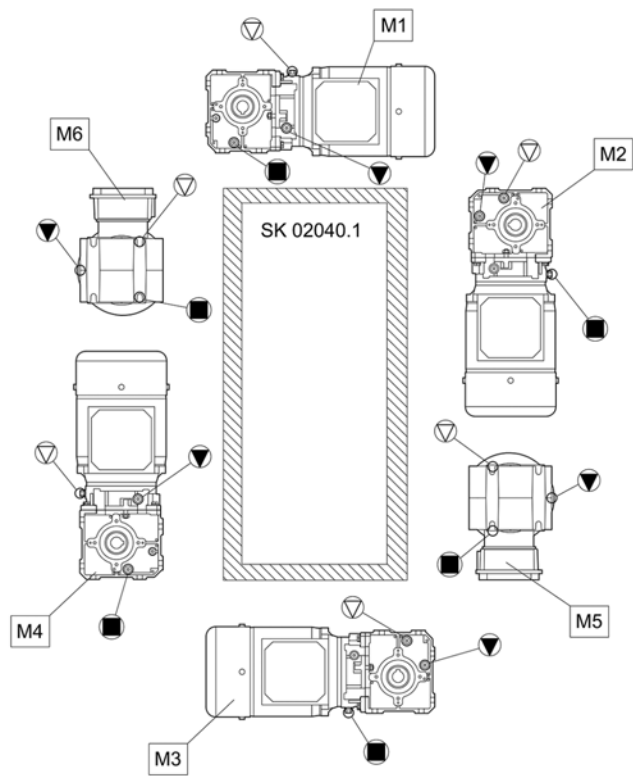












7.2 Λιπαντικά





Οι μηχανισμοί μετάδοσης, εκτός των τύπων SK 11382.1, SK 12382 και SK 9096.1 είναι κατά την παράδοση έτοιμοι προς λειτουργία για την απαιτούμενη θέση τοποθέτησης και γεμισμένοι με λιπαντικό. Αυτό το πρώτο γέμισμα αντιστοιχεί σε ένα λιπαντικό από τη στήλη για τις θερμοκρασίες περιβάλλοντος (κανονική έκδοση) του πίνακα λιπαντικών.

7.2.1 Γράσα ρουλεμάν

Αυτός ο πίνακας παρουσιάζει συγκρινόμενα, εγκεκριμένα γράσα ρουλεμάν διαφορετικών κατασκευαστών. Ο κατασκευαστής μπορεί να μεταβαίνει εντός ενός είδους γράσου. Προσέξτε εδώ το εύρος θερμοκρασίας περιβάλλοντος.

Δεν επιτρέπεται η ανάμιξη διαφορετικών γράσων. Κατά την αλλαγή γράσου επιτρέπεται η ανάμιξη διαφορετικών γράσων του ίδιου είδους λιπαντικού, εντός του εκάστοτε εύρους θερμοκρασίας περιβάλλοντος το πολύ σε αναλογία 1/20 (5 %).

Σε περίπτωση αλλαγής του είδους γράσου ή του εύρους θερμοκρασίας περιβάλλοντος, να συνεννοηθείτε με τη Getriebebau NORD. Διαφορετικά δεν μπορεί να υπάρξει εγγύηση για τη λειτουργικότητα του μηχανισμού μετάδοσης.






Είδος λιπαντικού	Θερμοκρασία περιβάλλοντος				
Γράσο (ορυκτέλαιο)	-30 ... 60 °C	Sphereol EPL 2	-	Mobilux EP 2	Gadus S2 V220 2
Γράσο (PAO)	-25 ... 80 °C	-	PETAMO GHY 133 N	-	-

Πίνακας 12: Γράσα ρουλεμάν

7.2.2 Λάδια μηχανισμών μετάδοσης

Αυτός ο πίνακας παρουσιάζει συγκρινόμενα, εγκεκριμένα λιπαντικά διαφορετικών κατασκευαστών. Στα πλαίσια ίδιου ιξώδους και είδους λιπαντικού, ο κατασκευαστής λαδιού μπορεί να επιλεγεί ελεύθερα. Να αλλάζετε τα είδη λιπαντικού ή το ιξώδες μόνο κατόπιν συνεννόησης με τη Getriebebau NORD.

Δεν επιτρέπεται η ανάμιξη διαφορετικών λαδιών. Κατά την αλλαγή λαδιού του μηχανισμού μετάδοσης επιτρέπεται η ανάμιξη διαφορετικών λαδιών του ίδιου είδους λαδιού με το ίδιο ιξώδες το πολύ σε αναλογία 1/20 (5 %).

Είδος λιπαντικού	Στοιχεία στην πινακίδα τύπου	DIN (ISO) / θερμοκρασία περιβάλλοντος					
Ορυκτέλαιο	CLP 680	ISO VG 680 0...40 °C	-	-	-	Mobilgear 600 XP 680	Omala S2 GX 680
	CLP 220	ISO VG 220 -10...40 °C	Alpha EP 220 Alpha SP 220	Renolin CLP 220 Renolin CLP 220 VCI	Klüberoil GEM 1-220 N	Mobilgear 600 XP 220	-
	CLP 100	ISO VG 100 -15...25 °C	-	-	Klüberoil GEM 1-100 N	-	-
Συνθετικό λάδι (πολυαλκυκόλη)	CLP PG 680	ISO VG 680 -20...40 °C	-	-	Klübersynth GH 6-680	-	-
	CLP PG 460	ISO VG 460 -25...80 °C	-	-	Klübersynth GH 6-460	-	-
	CLP PG 220	ISO VG 220 -25...80 °C	Optigear Synthetic 1300/220	Renolin PG 220	Klübersynth GH 6-220	-	-
Συνθετικό λάδι (υδρογον άνθρακες)	CLP HC 680	ISO VG 680 -30...80 °C	-	-	Klübersynth GEM 4-680	Mobil SHC 636	-
	CLP HC 460	ISO VG 460 -30...80 °C	-	-	-	Mobil SHC 634	-
	CLP HC 220	ISO VG 220 -40...80 °C	Alphasyn EP 220	Renolin UNISYSN XT 220 Renolin Unisyn CLP 220 Renolin Unisyn Gear 220 VCI	Klübersynth GEM 4-220 N Klübersynth MEG 4-220	Mobil SHC 630 Mobil SHC Gear 630	Omala S4 GX 220
Βιοαποδομήσιμο λάδι	CLP E 680	ISO VG 680 -5...40 °C	-	Plantogear 680 S	-	-	-
	CLP E 220	ISO VG 220 -5...40 °C	-	Plantogear 220 S	-	-	-
Λάδι κατάλληλο για χρήση στη βιομηχανία τροφίμων	CLP PG H1 680	ISO VG 680 -5...40 °C	-	-	Klübersynth UH1 6-680	-	-
	CLP PG H1 220	ISO VG 220 -25...40 °C	-	Cassida Fluid WG 220	Klübersynth UH1 6-220	-	-
	CLP HC H1 220	ISO VG 220 -25...40 °C	-	-	-	Mobil SHC Cibus 220	-
Μηχανισμός μετάδοσης – Ρευστό γράσο με βάση ορυκτέλαιο	GP 00 K-10	-10 ... 60 °C	Spheerol EPL 00	-	-	-	-
	GP 00 K-30	-30 ... 60 °C	Tribol GR 100-00 PD	-	-	-	-

Πίνακας 13: Λάδια μηχανισμών μετάδοσης

Η απαιτούμενη ποσότητα και το είδος του λιπαντικού αναφέρεται στην πινακίδα τύπου. Οι ακριβείς τιμές ποικίλουν ανάλογα με την ακριβή μετάδοση και με τις επιλογές OSG και OT, εφόσον υπάρχουν. Προσέξτε οπωσδήποτε κατά την πλήρωση την τρύπα της βίδας στάθμης λαδιού ή στην επιλογή OT το σημείο επάνω στη ράβδο μέτρησης στάθμης λαδιού, ως ένδειξη για την ακριβή ποσότητα λαδιού.

Μετά από μία αλλαγή λιπαντικού και ειδικότερα μετά το πρώτο γέμισμα, η στάθμη λαδιού μπορεί να αλλάξει για λίγο κατά τις πρώτες ώρες λειτουργίας, επειδή τα κανάλια λαδιού και οι κίλοι χώροι γεμίζουν αργά μόνο κατά τη λειτουργία. Μετά από μία σύντομη φάση λειτουργίας συνιστούμε να ελέγχετε εκ νέου τη στάθμη λαδιού.

Εάν ο μηχανισμός μετάδοσης διαθέτει μία θυρίδα ελέγχου λαδιού, τότε συνιστούμε μετά από χρόνο λειτουργίας περ. 2 ωρών να διορθώνεται η στάθμη λαδιού έτσι, ώστε όταν ο μηχανισμός μετάδοσης δεν λειτουργεί και είναι κρύος, να φαίνεται η στάθμη του λαδιού στη θυρίδα ελέγχου. Μόνο μετά από αυτό είναι δυνατός ένας έλεγχος στάθμης λαδιού από τη θυρίδα ελέγχου λαδιού.

Οι τύποι μηχανισμών μετάδοσης SK 11282, SK 11382, SK 11382.1, SK 12382 και SK 9096.1 παραδίδονται κανονικά χωρίς λάδι.

7.3 Ροπές σύσφιγξης βιδών

Ροπές σύσφιγξης βιδών [Nm]							
Διαστάσεις	Βιδωτές συνδέσεις στις κατηγορίες αντοχής				Βίδες σφράγισης	Σπειροειδής πείρος στη σύνδεση	Βιδωτές συνδέσεις στις καλύπτρες
	8.8	10.9	12.9	V2A-70 V4A-70			
M4	3,2	5	6	2,8	-	-	-
M5	6,4	9	11	5,8	-	2	-
M6	11	16	19	10	-	-	6,4
M8	27	39	46	24	11	10	11
M10	53	78	91	48	11	17	27
M12	92	135	155	83	27	40	53
M16	230	335	390	207	35	-	92
M20	460	660	770	414	-	-	230
M24	790	1150	1300	711	80	-	460
M30	1600	2250	2650	1400	170	-	-
M36	2780	3910	4710	2500	-	-	1600
M42	4470	6290	7540	4025	-	-	-
M48	6140	8640	16610	5525	-	-	-
M56	9840	13850	24130	8860	-	-	-
G½	-	-	-	-	75	-	-
G¾	-	-	-	-	110	-	-
G1	-	-	-	-	190	-	-
G1¼	-	-	-	-	240	-	-
G1½	-	-	-	-	300	-	-

Πίνακας 14: Ροπές σύσφιγξης βιδών

Συναρμολόγηση των βιδωτών συνδέσεων σωλήνων

Αλείψτε το σπείρωμα των ρακόρ, το δαχτυλίδι και το σπείρωμα του στομίου βιδωτής σύνδεσης με λάδι. Βιδώστε το ρακόρ με το κλειδί μέχρι το σημείο, στο οποίο το ρακόρ βιδώνεται σαφώς πιο δύσκολα. Βιδώστε κι άλλο το ρακόρ της βιδωτής σύνδεσης περ. 30° έως 60° αλλά μόνο το πολύ 90°, εδώ πρέπει να κρατήστε κόντρα στο στόμιο της βιδωτής σύνδεσης με ένα κλειδί. Αφαιρέστε το υπερβάλλον λάδι από τη βιδωτή σύνδεση.

7.4 Βλάβες στη λειτουργία
ΠΡΟΣΟΧΗ
Ζημιές στο μηχανισμό μετάδοσης

- Σε όλες τις βλάβες στο μηχανισμό μετάδοσης πρέπει να σταματάει αμέσως η κίνηση.

Βλάβες στο μηχανισμό μετάδοσης		
Βλάβη	Πιθανή αιτία	Αντιμετώπιση
Ασυνήθιστοι θόρυβοι λειτουργίας, κραδασμοί	Πολύ λίγο λάδι ή ζημιές στα ρουλεμάν ή στις οδοντώσεις	Συεννόηση με το Service της NORD
Τρέχει λάδι στο μηχανισμό μετάδοσης ή στο μοτέρ	χαλασμένο παρέμβυσμα	Συεννόηση με το Service της NORD
Τρέχει λάδι από τον εξαερισμό	Λανθασμένη στάθμη λαδιού	Χρήση δοχείου αντιστάθμισης λαδιού (επιλογή OA)
	Λάθος, βρώμικο λάδι	Αλλαγή λαδιού
	Μη ευνοϊκές συνθήκες λειτουργίας	Συεννόηση με το Service της NORD
Ο μηχανισμός μετάδοσης ζεσταίνεται πολύ	Κακές συνθήκες τοποθέτησης ή ζημιές στο μηχανισμό μετάδοσης	Συεννόηση με το Service της NORD
Χτύπος κατά την ενεργοποίηση, δονήσεις	συμπλέκτης μοτέρ χαλασμένος	Αντικαταστήστε την οδοντωτή στεφάνη από ελαστομερή υλικά
	στερέωση μηχανισμού μετάδοσης χαλαρή	Σφίξτε συμπληρωματικά τις βίδες στερέωσης μοτέρ και μηχανισμού μετάδοσης
	Ελαστικό στοιχείο χαλασμένο	Αντικαταστήστε το ελαστικό στοιχείο
Ο άξονας μετάδοσης δεν περιστρέφεται παρόλο που στρέφεται το μοτέρ	Θραύση εντός του μηχανισμού μετάδοσης	Συεννόηση με το Service της NORD
	συμπλέκτης μοτέρ χαλασμένος	
	ο δίσκος σύσφιγξης ολισθαίνει	

Πίνακας 15: Συνοπτική παρουσίαση διαταραχών λειτουργίας

7.5 Διαρροή και στεγανότητα

Οι μηχανισμοί μετάδοσης είναι γεμάτοι με λάδι ή γράσο για να λιπαίνονται τα κινούμενα μέρη. Τα παρεμβύσματα εμποδίζουν την έξοδο του λιπαντικού. Απόλυτη στεγανότητα δεν είναι τεχνικώς δυνατή, επειδή ένα συγκεκριμένο φιλμ υγρασίας, για παράδειγμα στους ακτινικούς στεγανοποιητικούς δακτύλιους άξονα, είναι φυσιολογικό και παρέχει πλεονέκτημα για μακροχρόνια στεγανοποίηση. Στην περιοχή του εξαερισμού μπορεί π.χ. να φανεί ανάλογα με τη λειτουργία υγρασία από λάδι λόγω εκνεφώματος λαδιού που εξέρχεται. Σε στεγανοποιητικούς λαβυρίνθους λιπασμένους με γράσο, όπως π.χ. τα συστήματα στεγανοποίησης Tacornite, το μεταχειρισμένο γράσο πρέπει να εκρέει από το διάκενο στεγανοποίησης. Αυτού του είδους η διαρροή δεν αποτελεί βλάβη.

Σύμφωνα με τις συνθήκες ελέγχου κατά DIN 3761, η διαρροή μέσω του στεγανοποιητικού υλικού ορίζεται όταν κατά τις προσπάθειες ελέγχου εντός ορισμένου χρόνου ελέγχου, η προβλεπόμενη από τη λειτουργία υγρασία στο στεγανοποιητικό άκρο εξέρχεται και οδηγεί στο στάξιμο του στεγανοποιητικού υλικού. Η ποσότητα που συλλέγεται τότε ορίζεται ως διαρροή.

Ορισμός της διαρροής σύμφωνα με το DIN 3761 και η ουσιαστική εφαρμογή αυτού					
Έννοια	Ερμηνεία	Σημείο διαρροής			
		Στεγανοποιητικός δακτύλιος άξονα	Στον αντάπτορα IEC	Αρμός περιβλήματος	Εξαερισμός
στεγανό	δεν αναγνωρίζεται υγρασία	Δεν υπάρχει καμία βλάβη.			
υγρό	φιλμ υγρασίας περιορισμένο τοπικά (όχι σε επιφάνεια)	Δεν υπάρχει καμία βλάβη.			
πολύ υγρό	το φιλμ υγρασίας επεκτείνεται στο εξάρτημα	Δεν υπάρχει καμία βλάβη.		Ελέγξτε εάν απαιτείται επισκευή	Δεν υπάρχει καμία βλάβη.
μετρήσιμη διαρροή	αναγνωρίσιμη συγκέντρωση, στάζει	Συνιστάται επισκευή.			
Προσωρινή διαρροή	σύντομη διαταραχή του συστήματος στεγανοποίησης ή έξοδος λαδιού λόγω μεταφοράς *)	Δεν υπάρχει καμία βλάβη.		Ελέγξτε εάν απαιτείται επισκευή	Δεν υπάρχει καμία βλάβη.
εμφανής διαρροή	ορατή διαρροή, π.χ. εξαιτίας ρύπανσης, συστήματα στεγανοποίησης με συμπληρωματική λίπανση.	Δεν υπάρχει καμία βλάβη.			

Πίνακας 16: Ορισμός της διαρροής σύμφωνα με το DIN 3761

*) Η μέχρι τώρα εμπειρία έχει δείξει, ότι υγροί ή πολύ υγροί ακτινικοί στεγανοποιητικοί δακτύλιοι αξόνων διορθώνουν στη συνέχεια από μόνοι τους τη διαρροή. Συνεπώς δεν συνιστάται σε καμία περίπτωση να τους αντικαταστήσετε σε αυτό το στάδιο. Αιτίες για τη στιγμιαία υγρασία μπορεί να είναι π.χ. μικρά σωματίδια κάτω από το στεγανοποιητικό άκρο.

7.6 Οδηγίες επισκευής

Για επερωτήσεις στο τεχνικό και μηχανολογικό Service μας, παρακαλούμε να έχετε έτοιμο τον ακριβή τύπο του μηχανισμού μετάδοσης και ενδεχ. τον αριθμό παραγγελίας. Αυτά τα στοιχεία βρίσκονται στην πινακίδα τύπου.

7.6.1 Επισκευή

Σε περίπτωση επισκευής, να αφαιρέσετε όλα τα μη γνήσια εξαρτήματα από το μηχανισμό μετάδοσης ή από το μοτέρ μηχανισμού μετάδοσης. Για προσαρτώμενα εξαρτήματα που πιθανώς υπάρχουν, όπως π. χ. αισθητήρας περιστροφής ή ανεμιστήρας τρίτου κατασκευαστή, δεν μπορεί να υπάρξει εγγύηση.

Να στείλετε τη συσκευή στην ακόλουθη διεύθυνση:

Getriebebau NORD GmbH & Co. KG

Τμήμα Service

Getriebebau-Nord-Straße 1

22941 Bargteheide

Πληροφορία

Σημειώστε, εφόσον είναι δυνατόν, το λόγο της αποστολής του εξαρτήματος/συσκευής. Ορίστε έναν συνεργάτη για τις συνεννοήσεις.

Αυτό είναι σημαντικό για να είναι ο χρόνος επισκευής όσο το δυνατόν πιο σύντομος.

7.6.2 Πληροφορίες Διαδικτύου

Επιπλέον στην ιστοσελίδα μας θα βρείτε όλες τις οδηγίες χρήσης και συναρμολόγησης ανά χώρα στις γλώσσες που είναι διαθέσιμες: www.nord.com.

7.7 Εγγύηση

Η Getriebebau NORD GmbH & Co. KG δεν αναλαμβάνει την ευθύνη για βλάβες και ζημιές που θα προκληθούν σε πρόσωπα, πράγματα και περιουσιακά στοιχεία εξαιτίας μη τήρησης των οδηγιών χρήσης, λαθών κατά το χειρισμό ή ακατάλληλης χρήσης. Γενικά αναλώσιμα εξαρτήματα, όπως π.χ. στεγανοποιητικοί δακτύλιοι αξόνων, εξαιρούνται από την εγγύηση.

7.8 Συντομογραφίες

2D	Μηχανισμός μετάδοσης προστατευμένος από έκρηξη λόγω σκόνης ζώνη 21	F_R	Ακτινική εγκάρσια δύναμη
2G	Μηχανισμός μετάδοσης προστατευμένος από έκρηξη λόγω αερίων ζώνη 1	F_A	Αξονική δύναμη
3D	Μηχανισμός μετάδοσης προστατευμένος από έκρηξη λόγω σκόνης ζώνη 22	H1	Λιπαντικό για τη βιομηχανία τροφίμων
ATEX	AT mosphères EX plosible	IE1	Μοτέρ σταθερής απόδοσης
B5	Στερέωση συνδέσμου με διαμπερείς οπές	IE2	Μοτέρ υψηλής απόδοσης
B14	Στερέωση συνδέσμου με σπειροειδείς οπές	IEC	International Electrotechnical Commission
CLP	Ορυκτέλαιο	NEMA	National Electrical Manufacturers Association
CLP HC	Συνθετικό λάδι πολυαλφαολεφίνης	IP55	International Protection
CLP PG	Συνθετικό λάδι πολυγλυκόλης	ISO	Διεθνής Οργανισμός Τυποποίησης
cSt	Centistokes	pH	Τιμή pH
CW	Clockwise, δεξιόστροφη κατεύθυνση περιστροφής	PSA	Ατομικός προστατευτικός εξοπλισμός
CCW	CounterClockwise, αριστερόστροφη κατεύθυνση περιστροφής	RL	Οδηγία
°dH	Σκληρότητα νερού σε βαθμούς γερμανικής σκληρότητας 1°dH = 0,1783 mmol/l	UKCA	UK Conformity Assessed (σήμανση συμμόρφωσης προϊόντων για τη Μεγάλη Βρετανία)
DIN	Γερμανικό Ινστιτούτο Τυποποίησης	VCI	Volatile Corrosion Inhibitor
E	Λάδι εστέρων	VG	Κατηγορία ιξώδους
EG	Ευρωπαϊκή Κοινότητα	WN	Έγγραφο της Getriebebau NORD
EN	Ευρωπαϊκό Πρότυπο		

Κατάλογος συντομογραφιών

G			
GRIPMAXX™	33	
N			
nsd turH	23	
S			
Service	83	
A			
Αλλαγή λαδιού	58	
Απόρριψη υλικών	60	
B			
Βίδα εξαέρωσης	58	
Βιδωτή σύνδεση σωλήνα	80	
Γ			
Γενική επισκευή	59	
Γράσα ρουλεμάν	77	
γρασαδόρος	48, 57	
Δ			
Διαδίκτυο	83	
διαρροή	82	
Διαστήματα επιθεώρησης	53	
Διαστήματα συντήρησης	53	
Διεύθυνση	83	
Δίσκος σύσφιγξης	30, 33	
E			
Εισαγωγή δύναμης	25	
Έλεγχος ελαστικού σωλήνα	56	
Έλεγχος στάθμης λαδιού	55	
Ενεργοποιήστε την εξαέρωση	47	
Ένθετος μηχανισμός μετάδοσης	27	
Εξαέρωση	47	
Επεξεργασία επιφάνειας			
nsd turH	23	
Επιλογές	16	
Επιλογή H66	27	
Επιλογή M	33	
Επισκευή	83	
Εργασίες συντήρησης			
Αλλαγή λαδιού	58	
Βίδα εξαέρωσης	58	
γρασαδόρος	57	
Διαρροές	54	
Έλεγχος θορύβων λειτουργίας	55	
Έλεγχος στάθμης λαδιού	55	
Οπτικός έλεγχος	54	
Στεγανοποιητικός δακτύλιος άξονα	59	
Συμπληρωματική λίπανση VL2, VL3, W και AI/AN	56	
H			
ηλεκτρική σύνδεση	46	
Ηλεκτρικό μοτέρ	46	
Θ			
Θόρυβοι λειτουργίας	55	
K			
καθορισμένη χρήση	11	
Καλύπτρες	35	
Κοίλος άξονας με GRIPMAXX™ (επιλογή M)	33	
Λ			
Λιπαντικά	77	
M			
Μακροχρόνια αποθήκευση	20	
Μεταφορά	13, 19	
Μηχανισμός σφιξίματος	25	
Μοτέρ	46	
O			
Οδηγίες ασφαλείας	11	
Οπτικός έλεγχος	54	
Οπτικός έλεγχος ελαστικού σωλήνα	56	
Π			
Παράσιτα	81	
Πινακίδα τύπου	18	

Μηχανισμός μετάδοσης – Εγχειρίδιο και οδηγία συναρμολόγησης

Ποσότητες λιπαντικού.....77	Συντήρηση 83
P	Σύστημα ψύξης 42
Ροπές σύσφιγξης.....80	Σωληνοειδές ψυκτικό στοιχείο 50
Σ	T
Στάθμη λαδιού47	Τοποθέτηση 22
Στεγανοποιητικός δακτύλιος άξονα59	Τύποι μηχανισμών μετάδοσης..... 16
Συμπληρωματική λίπανση.....56	Τυποποιημένο μοτέρ 38
Συμπληρωματική λίπανση εδράνου59	X
Συναρμολόγηση.....22	Χρόνος λειτουργίας 52

Headquarters
Getriebebau NORD GmbH & Co. KG
Getriebebau-Nord-Str. 1
22941 Bargteheide, Deutschland
T: +49 45 32 / 289 0
F: +49 45 32 / 289 22 53
info@nord.com