

B 1000 – sr

Prenosnik

Priručnik s uputstvom za montažu


DRIVESYSTEMS



Pročitajte dokument i sačuvajte ga za buduću upotrebu

Pažljivo pročitajte ovaj dokument pre nego što započnete s radovima na uređaju i pre njegovog puštanja u rad. Obavezno sledite navode u ovom dokumentu. Oni predstavljaju preduslov za nesmetan i bezbedan rad, kao i za ispunjenje mogućih garancijskih zahteva.

Obratite se preduzeću Getriebebau NORD GmbH & Co. KG ako u ovom dokumentu niste našli odgovore na vaša pitanja o rukovanju uređajem ili ako su vam potrebne dodatne informacije.

Verzija ovog dokumenta na nemačkom jeziku je izvorna, tako da se dokument na nemačkom jeziku uvek smatra merodavnim. Ako je ovaj dokument dostupan na drugim jezicima, u pitanju je prevod izvornog dokumenta.

Čuvajte ovaj dokument u blizini uređaja kako biste ga u slučaju potrebe imali na dohvata ruke.

Za svoj uređaj koristite dokumentaciju u verziji koja je bila važeća u trenutku njegove isporuke. Trenutno važeću dokumentaciju naći ćete na www.nord.com.

Takođe poštujujte uputstva u sledećoj dokumentaciji:

- katalozi prenosnika,
- dokumentacija vezana za elektromotor,
- dokumentacija dogradnih i dodatno isporučenih delova.

Dokumentacija

Opis:	B 1000
Br. materijala:	6052835
Serijski broj:	Prenosnici i motori s prenosnikom
Tip:	
Tipovi prenosnika:	Prenosnik s cilindričnim zupčanicima Prenosnik s cilindričnim zupčanicima NORDBLOC Standardni prenosnik s cilindričnim zupčanicima Pljosnati prenosnik Prenosnik s koničnim zupčanicima Pužni prenosnik s cilindričnim zupčanicima Pužni prenosnik MINIBLOC Pužni prenosnik UNIVERSAL

Spisak verzija

Naslov, datum	Broj porudžbine / Verzija	Napomene
	Interna šifra	
B 1000 , februar 2013.	6052835 / 0713	-
B 1000 , septembar 2014.	6052835 / 3814	<ul style="list-style-type: none"> Opšte ispravke
B 1000 , april 2015.	6052835 / 1915	<ul style="list-style-type: none"> Novi tipovi prenosnika SK 10382.1 + SK 11382.1
B 1000 , mart 2016.	6052835 / 0916	<ul style="list-style-type: none"> Opšte ispravke Novi prenosnici s koničnim zupčanicima SK 920072.1 + SK 930072.1
B 1000 , septembar 2016.	6052835 / 3816	<ul style="list-style-type: none"> Opšte ispravke Novi prenosnici s cilindričnim zupčanicima SK 071.1, SK 171.1, SK 371.1, SK 571.1, SK 771.1
B 1000 , jun 2018.	6052835 / 2518	<ul style="list-style-type: none"> Opšte ispravke Novi pljosnati prenosnik SK 0182.1, SK 0282.1, SK 1282.1, SK 1382.1 Novi pužni prenosnik SK 02040.1
B 1000 , decembar 2018.	6052835 / 5018	<ul style="list-style-type: none"> Opšte ispravke Revizija bezbednosnih i upozoravajućih napomena Novi prenosnik s cilindričnim zupčanicima NORDBLOC SK 871.1, SK 971.1, SK 1071.1
B 1000 , oktobar 2019.	6052835 / 4419	<ul style="list-style-type: none"> Opšte ispravke Dodatni GRIPMAXX™ (opcija M)

Naslov, datum	Broj porudžbine / Verzija	Napomene
	Interna šifra	
B 1000, septembar 2021.	6052835 / 3921	<ul style="list-style-type: none"> • Urednička revizija • Opšte ispravke i dopune
	32551	
B 1000, jul 2022.	6052835 / 2822	<ul style="list-style-type: none"> • Revizija maksimalnih težina motora
	34343	
B 1000, jul 2023.	6052835 / 3023	<ul style="list-style-type: none"> • Opšte ispravke • Revizija bezbednosnih uputstava • Tipovi proširenja u tabeli za maksimalno dozvoljene težine motora: SK 9xxx.1 i SK 1382.1 • Prerada sredstava za podmazivanje • Prilagođavanje dugoročnom skladištenju
	36228	
B 1000, jun 2024.	6052835 / 2424	<ul style="list-style-type: none"> • Opšte ispravke • Proširenje tipova prenosnika SK 1282.1 GJL, SK 1382.1 i SK 1382.1 GJL • Tipovi proširenja u tabeli za maksimalno dozvoljene težine motora: SK 971.1 i SK 1071.1 • Prerada sredstava za podmazivanje
	38062	

Tabela 1: spisak verzija B 1000

Napomena o autorskom pravu

Dokument se mora staviti na raspolaganje svakom korisniku u odgovarajućem obliku kao sastavni deo ovde opisanog uređaja.

Zabranjeno je svako preuređivanje ili menjanje sadržaja ovog dokumenta kao i njegovo korišćenje u druge svrhe.

Izdavač

Getriebebau NORD GmbH & Co. KG

Getriebebau-Nord-Straße 1 • 22941 Bargteheide, Germany (Nemačka) • <http://www.nord.com>

Telefon +49 (0) 45 32 / 289-0 • Telefaks +49 (0) 45 32 / 289- 2253

Član grupacije NORD DRIVESYSTEMS

Sadržaj

1	Bezbednosne napomene	12
1.1	Namenska upotreba	12
1.2	Ne obavljati nikakve izmene	12
1.3	Sprovesti inspekcije i radove na održavanju	12
1.4	Kvalifikacije osoblja	12
1.5	Bezbednost pri obavljanju određenih radnji	13
1.5.1	Provera na oštećenja pri transportu	13
1.5.2	Bezbednosne napomene za ugradnju i tehničko opsluživanje	13
1.6	Opasnosti	13
1.6.1	Opasnosti usled podizanja	13
1.6.2	Opasnost usled rotirajućih delova	13
1.6.3	Opasnosti usled previsokih ili preniskih temperatura	14
1.6.4	Opasnosti usled sredstava za podmazivanje i drugih supstanci	14
1.6.5	Opasnost usled buke	14
1.6.6	Opasnost od rashladnog sredstva pod pritiskom	14
2	Opis prenosnika	15
2.1	Vrste prenosnika i opisi tipova	15
2.2	Tipaska pločica	17
3	Transport, skladištenje, montaža	18
3.1	Transport prenosnika	18
3.2	Skladištenje i vreme mirovanja	18
3.2.1	Opštevažne mere	18
3.2.2	Skladištenje i vreme mirovanja duže od tri meseca	19
3.2.3	Skladištenje i vreme mirovanja duže od devet meseci	19
3.3	Pripremni radovi za postavljanje	20
3.3.1	Provera oštećenja	20
3.3.2	Uklanjanje sredstva za zaštitu od korozije	20
3.3.3	Provera pravca obrtanja	20
3.3.4	Provera uslova okruženja	20
3.3.5	Pogoni s površinskom obradom nsd tupH	20
3.3.6	Montaža kompenzacionog suda za ulje (opcija: OA)	21
3.3.7	Montaža suda za prikazivanje nivoa ulja (opcija: OT)	21
3.4	Postavljanje prenosnika	22
3.5	Montaža glavčine na puno vratilo (opcija: V, L)	23
3.6	Montaža nasadnih prenosnika s pričvrstnim elementom (opcija: B)	25
3.7	Montaža šupljeg vratila sa steznom pločom (opcija: S)	28
3.8	Montaža šupljeg vratila sa GRIPMAXX™ (opcija: M)	31
3.9	Montaža pokrivnog poklopca (opcija: H, H66)	33
3.10	Montaža pokrivnih kapica	34
3.11	Montaža standardnog motora (opcija: IEC, NEMA, AI, AN)	35
3.12	Montaža serpentine za hlađenje na rashladni sistem	39
3.13	Montaža eksternog hladnjaka ulja/vazduha	39
3.13.1	Priključivanje crevovoda	40
3.13.2	Električni priključak	40
3.14	Montaža kompenzacionog suda za ulje (opcija: OA)	41
3.14.1	Montaža veličina I, II i III	41
3.14.2	Montaža veličina OA i OB	42
3.15	Naknadno lakiranje	42
3.16	Električni priključak dograđenog motora	42
4	Puštanje u rad	43
4.1	Provera nivoa ulja	43
4.2	Aktiviranje ventila za ispuštanje vazduha	43
4.3	Aktiviranje automatskog dozatora sredstva za podmazivanje	44
4.4	Serpentina za hlađenje (opcija: CC)	46
4.5	Eksterni hladnjak ulja/vazduha	47
4.6	Vreme uhodavanja pužnog prenosnika	47

4.7	Rad AI / AN adaptera u opciji BRG1	48
4.8	Kontrolna lista	48
5	Provera i održavanje	49
5.1	Vremenski intervali za proveru i održavanje.....	49
5.2	Radovi na proveru i održavanju.....	50
5.2.1	Vizuelna provera na nezaptivenost.....	50
5.2.2	Provera nivoa buke tokom hoda	50
5.2.3	Provera nivoa ulja	51
5.2.4	Vizuelna provera gumenih odbojnika (opcija: G, VG)	52
5.2.5	Vizuelna provera crevovoda (opcija: OT, CS2-X).....	52
5.2.6	Naknadno podmazivanje (opcija: VL2, VL3, W, AI, AN).....	52
5.2.7	Zamena automatskog dozatora sredstva za podmazivanje.....	53
5.2.8	Zamena ulja.....	53
5.2.9	Čišćenje i provera zavrtnja za ispuštanje vazduha.....	54
5.2.10	Zameniti zaptivni prsten vratila	54
5.2.11	Naknadno podmazivanje ležajeva u prenosniku.....	55
5.2.12	Generalna popravka	55
6	Odlaganje.....	56
7	Prilog.....	57
7.1	Konstrukcioni oblici i položaj ugradnje	57
7.1.1	Objašnjenje simbola	57
7.1.2	Pužni prenosnici UNIVERSAL/MINIBLOC.....	58
7.1.3	Pljosnati prenosnik sa sudom za prikazivanje nivoa ulja	59
7.1.4	Pregled položaja za ugradnju	60
7.2	Sredstva za podmazivanje	73
7.2.1	Sredstva za podmazivanje kotrljajućih valjkastih ležišta	73
7.2.2	Ulja prenosnika.....	74
7.3	Momenti zatezanja zavrtnja	76
7.4	Smetnje pri radu.....	77
7.5	Curenje i zaptivenost.....	78
7.6	Napomene o popravci	79
7.6.1	Popravka	79
7.6.2	Informacije na internetu	79
7.7	Garancija.....	79
7.8	Skraćenice	81

Spisak slika

Slika 1: Tipska pločica	17
Slika 2: primer jednostavnog alata za navlačenje	23
Slika 3: dozvoljena uvođenja sile na pogonskim i prenosnim vratilima	24
Slika 4: nanošenje sredstva za podmazivanje na vratilo i glavčinu	25
Slika 5: demontaža fabrički montirane kapice za zatvaranje	26
Slika 6: prenosnik pričvršćen na vratilo s ramenom naleganja uz pomoć pričvrstnog elementa	26
Slika 7: prenosnik pričvršćen na vratilo bez ramena naleganja uz pomoć pričvrstnog elementa	26
Slika 8: demontaža alatom za demontažu	26
Slika 9: montaža gumenih odbojnika (opcija G ili VG) kod pljosnatih prenosnika	27
Slika 10: pričvršćivanje oslonca obrtnog momenta kod prenosnika s koničnim zupčanicima i pužnih prenosnika	27
Slika 11: šuplje vratilo sa steznom pločom	28
Slika 12: GRIPMAXX™, šematski prostorni prikaz	31
Slika 13: montaža pokrivnog poklopca opcije SH, H i H66	33
Slika 14: demontaža i montaža pokrivne kapice	34
Slika 15: montaža spojnice na vratilo motora različitih konstrukcionih vrsta spojnica	37
Slika 16: poklopac za hlađenje	39
Slika 17: priključak hladnjaka ulja/vazduha	40
Slika 18: položaj kompenzacionog suda za ulje	41
Slika 19: položaj kompenzacionog suda za ulje	42
Slika 20: aktiviranje zavrtnja za ispuštanje vazduha	43
Slika 21: aktiviranje zavrtnja za rasterećenje pritiska	43
Slika 22: uklanjanje navojnog spoja za ispuštanje vazduha i montiranje dodatnog ventila za rasterećenje	44
Slika 23: montaža posude za prikupljanje sredstva za podmazivanje	44
Slika 24: aktiviranje automatskog dozatora sredstva za podmazivanje kod dogradnje standardnog motora	45
Slika 25: nalepljena pločica	45
Slika 26: provera nivoa ulja uljomernom šipkom	51
Slika 27: naknadno podmazivanje IEC/NEMA adaptera AI i AN u opciji BRG1	52
Slika 28: zamena automatskog dozatora sredstva za podmazivanje kod dogradnje standardnog motora	53
Slika 29: pljosnati prenosnik sa sudom za prikazivanje nivoa ulja	59

Spisak tabela

Tabela 1: spisak verzija B 1000	5
Tabela 2: vrste prenosnika / opisi tipova	15
Tabela 3: verzije i opcije	16
Tabela 4: dozvoljena tolerancija vratila mašine	32
Tabela 5: težine IEC motora	35
Tabela 6: težine NEMA motora.....	36
Tabela 7: prizmatični klinovi motora	38
Tabela 8: položaj polovine spojnice na vratilu motora tipa NEMA	38
Tabela 9: kontrolna lista za puštanje u rad	48
Tabela 10: vremenski intervali za proveru i održavanje	49
Tabela 11: materijali	56
Tabela 12: sredstva za podmazivanje kotrljajućih valjkastih ležišta.....	73
Tabela 13: ulja prenosnika	74
Tabela 14: momenti zatezanja zavrtnja	76
Tabela 15: pregled smetnji pri radu	77
Tabela 16: definicija curenja u skladu sa standardom DIN 3761	78

1 Bezbednosne napomene

1.1 Namenska upotreba

Ovi prenosnici služe za prenos obrtnog kretanja. Pritom broj obrtaja pretvaraju u obrtni moment. Namenjeni su da se koriste kao deo pogonskog sistema u mašinama i postrojenjima korišćenim u komercijalne svrhe. Prenosnici se ne smeju staviti u pogon dok se ne utvrdi da se mašina, odnosno postrojenje može bezbedno staviti u funkciju zajedno s prenosnikom. Kada neispravnost prenosnika ili motora prenosnika može dovesti do telesnih povreda, potrebno je predvideti odgovarajuće zaštitne mere. Mašina ili postrojenje moraju biti u skladu s lokalnim zakonima i propisima. Svi primenjivi i bezbednosni zahtevi i zahtevi za zaštitu zdravlja moraju biti ispunjeni. Naročito treba poštovati Direktivu za mašine 2006/42/EC i UKCA „Supply of Machinery (Safety) Regulations 2008” u odgovarajućem opsegu važenja.

Prenosnici i motori s prenosnikom na koje se ovaj priručnik s uputstvom za montažu odnosi su načelno delovi za ugradnju u mašine u smislu trenutno važeće EC direktive za mašine 2006/42/EC.

U određenim pojedinačnim slučajevima u kojima prenosnik odnosno motor s prenosnikom predstavlja pogonski sistem za određenu primenu, koje je spremno za ugradnju, ovaj pogonski sistem je klasifikovan kao nepotpuna mašina u smislu trenutno važeće EC direktive za mašine 2006/42/EC. Odgovarajuće objašnjenje za ugradnju dostavlja se uz proizvod.

Prenosnici se ne smeju staviti u pogon u okruženjima u kojima postoji opasnost od eksplozivnih atmosfera.

Prenosnike je dozvoljeno pustiti u rad samo ako su u skladu s navodima datim u tehničkoj dokumentaciji preduzeća Getriebebau NORD GmbH & Co. KG. Ako se prenosnik ne koristi u skladu s njegovom namenom i podacima navedenim u uputstvu za rad i montažu, može doći do oštećenja prenosnika. To takođe može izazvati povrede osoba.

Temelj ili sklop za učvršćivanje prenosnika moraju biti odgovarajuće dimenzionisani shodno težini i obrtnom momentu. Moraju se koristiti svi predviđeni pričvrtni elementi.

Pojedini prenosnici su opremljeni serpentinom za hlađenje / rashladnim postrojenjem. Ovi prenosnici se smeju staviti u pogon tek kada je priključen i u funkciji zatvoren rashladni ciklus.

1.2 Ne obavljati nikakve izmene

Ne obavljajte nikakve konstrukcione izmene na prenosniku. Ne uklanjajte zaštitne uređaje. Nemojte menjati originalni premaz/boju niti nanositi dodatne premaze/boju.

1.3 Sprovesti inspekcije i radove na održavanju

Neadekvatno održavanje i oštećenja mogu da uzrokuju kvarovi koji mogu dovesti do povreda osoba.

- Sve inspekcije i radove na održavanju sprovedite u propisanim intervalima.
- Uzmite u obzir da je nakon dugotrajnog skladištenja neophodna inspekcija prenosnika pre njegovog puštanja u rad.
- Oštećen prenosnik ne stavljajte u pogon. Prenosnik ne sme ukazivati na znake curenja.

1.4 Kvalifikacije osoblja

Sve radove vezane za transport, skladištenje, ugradnju i puštanje u rad kao i tehničko opsluživanje mora obavljati kvalifikovano stručno osoblje.

Kvalifikovano stručno osoblje su ljudi koji raspolažu odgovarajućim obrazovanjem i iskustvom koje im omogućava prepoznavanje i izbegavanje opasnosti.

1.5 Bezbednost pri obavljanju određenih radnji

1.5.1 Provera na oštećenja pri transportu

Oštećenja pri transportu mogu uzrokovati grešku u funkciji prenosnika usled čega može doći do povreda osoba. Ljudi mogu da se okliznu na ulje isteklo usled oštećenja prilikom transporta.

- Pakovanje i prenosnik proverite na oštećenja prilikom transporta.
- Prenosnik koji je oštećen prilikom transporta ne stavljajte u pogon.

1.5.2 Bezbednosne napomene za ugradnju i tehničko opsluživanje

Pre započinjanja svih radova isključite pokretanje prenosnika pre njegovog napajanja strujom i osigurajte ga od nenamernog uključivanja. Dozvolite da se prenosnik ohladi. Omogućite da vodovi za zatvoreni rashladni ciklus budu bez pritiska.

Neispravni ili oštećeni delovi, dogradni adapteri, prirubnice i poklopci mogu imati oštre ivice. Iz tog razloga nosite radne rukavice i radnu odeću.

1.6 Opasnosti

1.6.1 Opasnosti usled podizanja

Prilikom pada prenosnika ili usled njegovog klaćenja može doći do ozbiljnih povreda osoba. Stoga poštujujte sledeće napomene.

- Područje opasnosti ograničite u dovoljno širokom luku. Ograničite dovoljno velik prostor radi izbegavanja povrede od klataćeg tereta.
- Nikada se ne krećite ispod visećeg tereta.
- Koristite dimenzijski prikladna i za slučaj primene odgovarajuća transportna sredstva. Podatke o težini prenosnika možete naći na tipskoj pločici.
- Podižite prenosnik samo putem za to fabrički montiranih zavrtnja s ušicom.

Ukoliko nema zavrtnja s ušicom, zavrtnite zavrtnj s ušicom prema DIN 580 u za to predviđene navojne otvore. Zavrtnji s ušicom moraju biti u potpunosti zavrnuti.

Zavrtnje s ušicom ne zategnite samo u skladu s navodima u poglavlju 3.1 "Transport prenosnika". Zavrtnje s ušicom koristite samo za podizanje prenosnika bez drugih delova. Zavrtnji s ušicom nisu koncipirani da izdrže težinu prenosnika zajedno s dogradnim delovima. Kada podižete motor s prenosnikom, uvek istovremeno koristite zavrtnje s ušicom na prenosniku i motoru (poštujte uputstva proizvođača motora).

1.6.2 Opasnost usled rotirajućih delova

Kod rotirajućih delova postoji opasnost od zahvatanja. To može izazvati opasne povrede poput prignječenja ili davljenja.

- Obezbedite zaštitu od dodira. Osim vratila, ventilator je takođe opremljen pogonskim i vođenim elementima, kao što su kaišni prenosnici, lančani prenosnici, stezne ploče i spojnice. Pre koncipiranja zaštitne opreme koja pruža dovoljno odstojanje uzmite u obzir i eventualno postepeno zaustavljanje mašine.
- Ne koristite pogon bez poklopaca odnosno pokrivnih poklopaca.
- Pre montaže i radova na održavanju osigurajte pogon od nenamernog uključivanja.
- Ne uključujte pogon u probnom režimu bez ugrađenog vođenog elementa ili osiguravanja prizmatičnog klina.
- Takođe poštujujte bezbednosne napomene u uputstvu za rukovanje i montažu isporučenih delova, koje na raspolaganje stavlja proizvođač.

1.6.3 Opasnosti usled previsokih ili preniskih temperatura

Tokom rada prenosnik se može zagrejati do temperature iznad 90 °C. Prilikom dodira vrućih površina ili ulja može doći do opekotina. Kod veoma niskih temperatura okruženja prilikom dodira može doći do kontaktnog zaleđivanja.

- Dodirujte prenosnik nakon rada ili pri veoma niskim temperatura okruženja samo uz nošenje radnih rukavica.
- Dozvolite da se prenosnik dovoljno ohladi nakon rada pre nego što započnete radove na tehničkom opsluživanju.
- Predvidite zaštitu od dodira ukoliko postoji opasnost od dodira prenosnika tokom rada.
- Iz zavrtnja ventila za rasterećenje pritiska tokom rada sporadično može da iscuri vruća uljna magla. Predvidite odgovarajuće zaštitne mere koje pružaju dovoljno odstojanje kako osobe ne bi bile izložene opasnosti.
- Ne ostavljajte na prenosniku lakozapaljive predmete.

1.6.4 Opasnosti usled sredstava za podmazivanje i drugih supstanci

Hemijske supstance koje se koriste zajedno s prenosnikom mogu biti otrovne. Ako takve supstance dospeju u oči može doći do oštećenja vida. Iritacija kože može biti posledica usled dodira sa sredstvima za čišćenje, sredstvima za podmazivanje i lepicima.

Prilikom otvaranja ventila za rasterećenje može iscuriti uljna magla.

Zbog sredstava za podmazivanje i konzervisanje prenosnici mogu postati klizavi i mogu iskliznuti iz ruku. Kod iscurelih sredstava za podmazivanje postoji opasnost od proklizavanja.

- Kada radite s hemikalijama koristite zaštitne rukavice i radnu odeću otpornu na hemikalije. Nakon radova operite ruke.
- Nosite zaštitne rukavice ukoliko može doći do prskanja hemikalija, kao na primer, prilikom punjenja uljem ili čišćenja.
- Ukoliko hemikalija dospe u oči, odmah ih isperite s dosta hladne vode. U slučaju tegoba konsultujte lekara.
- Poštujte bezbednosno-tehničke listove hemikalija. Bezbednosno-tehničke listove čuvajte u blizini prenosnika.
- Prosuta sredstva za podmazivanje odmah pokupite sredstvom za vezivanje.

1.6.5 Opasnost usled buke

Pojedini prenosnici ili dogradni delovi kao što su ventilatori tokom rada uzrokuju buku koja može biti štetna po zdravlje. Ako morate da radite u blizini takvog prenosnika nosite zaštitu za uši.

1.6.6 Opasnost od rashladnog sredstva pod pritiskom

Rashladni sistem je pod velikim pritiskom. Oštećenje ili otvaranje voda za zatvoreni rashladni ciklus koji je pod pritiskom može prouzrokovati povrede. Pre obavljanja radova na prenosniku omogućite da vod za zatvoreni rashladni ciklus bude bez pritiska.

2 Opis prenosnika

2.1 Vrste prenosnika i opisi tipova

Vrste prenosnika / opisi tipova
BLOCK prenosnici s cilindričnim zupčanicima Dvostepeni: SK 02, SK 12, SK 22 SK 32, SK 42, SK 52, SK 62N, SK 62, SK 72, SK 82, SK 92, SK 102 Trostepeni: SK 03, SK 13, SK 23, SK 33N, SK 43, SK 53, SK 63, SK 73, SK 83, SK 93, SK 103
NORDBLOC.1 prenosnici s cilindričnim zupčanicima Jednostepeni: SK 071.1, SK 171.1, SK 371.1, SK 571.1, SK 771.1, SK 871.1, SK 971.1, SK 1071.1 Dvostepeni: SK 072.1, SK 172.1, SK 372.1, SK 572.1, SK 672.1, SK 772.1, SK 872.1, SK 972.1 Trostepeni: SK 373.1, SK 573.1, SK 673.1, SK 773.1, SK 873.1, SK 973.1
Standardni prenosnik s cilindričnim zupčanicima Dvostepeni: SK 0, SK 01, SK 20, SK 25, SK 30, SK 33 Trostepeni: SK 010, SK 200, SK 250, SK 300, SK 330
BLOCK pljosnati prenosnici Dvostepeni: SK 0182NB, SK 0182.1, SK 0282NB, SK 0282.1, SK 1282, SK 1282.1, SK 1282.1 GJL, SK 2282, SK 3282, SK 4282, SK 5282, SK 6282, SK 7282, SK 8282, SK 9282 Trostepeni: SK 1382.1, SK 1382.1 GJL, SK 2382, SK 3382, SK 4382, SK 5382, SK 6382, SK 7382, SK 8382, SK 9382, SK 10382, SK 10382.1, SK 11382
BLOCK prenosnici s koničnim zupčanicima Trostepeni: SK 9012.1, SK 9016.1, SK 9022.1, SK 9032.1, SK 9042.1, SK 9052.1, SK 9062.1, SK 9072.1, SK 9082.1, SK 9086.1, SK 9092.1, SK 9096.1 Četvorostepeni: SK 9013.1, SK 9017.1, SK 9023.1, SK 9033.1, SK 9043.1, SK 9053.1
NORDBLOC.1 prenosnici s koničnim zupčanicima Dvostepeni: SK 920072.1, SK 92072.1, SK 92172.1, SK 92372.1, SK 92672.1, SK 92772.1, SK 930072.1, SK 93072.1, SK 93172.1, SK 93372.1, SK 93672.1, SK 93772.1
BLOCK pužni prenosnici Dvostepeni: SK 02040, SK 02040.1, SK 02050, SK 12063, SK 12080, SK 32100, SK 42125 Trostepeni: SK 13050, SK 13063, SK 13080, SK 33100, SK 43125
Pužni prenosnik UNIVERSAL SI Jednostepeni: SK 1SI31, SK 1SID31, SK 1SI40, SK 1SID40, SK 1SI50, SK 1SID50, SK 1SI63, SK 1SID63, SK 1SI75 Dvostepeni (pužni prenosnici s cilindričnim zupčanicima): SK 2SID40, SK 2SID50, SK 2SID63
Pužni prenosnik UNIVERSAL SMI Jednostepeni: SK 1SMI31, SK 1SMID31, SK 1SMI40, SK 1SMID40, SK 1SMI50, SK 1SMID50, SK 1SMI63, SK 1SMID63, SK 1SMI75 Dvostepeni (pužni prenosnici s cilindričnim zupčanicima): SK 2SMID40, SK 2SMID50, SK 2SMID63

Tabela 2: vrste prenosnika / opisi tipova

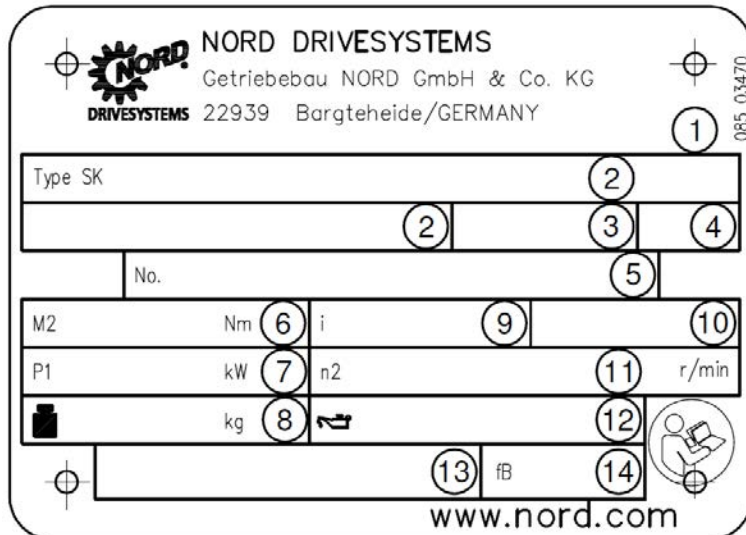
Dvostruki prenosnici se sastoje iz dva pojedinačna prenosnika. Tako je, primera radi, kod oznake tipa dvostrukog prenosnika SK 73/22, dvostruki prenosnik sastavljen iz pojedinačnih prenosnika SK 73 i SK 22.

Kratka oznaka	Opis
(bez)	Nožno pričvršćenje s punim vratilom
/31	Prvi stepen puža
/40	Prvi stepen puža
5	Ojačano prenosno vratilo
A	Šuplje vratilo
AI	IEC dogradnja standardnog motora
AI...BRG1	IEC dogradnja standardnog motora s ručnim naknadnim podmazivanjem
AI...RLS	IEC dogradnja standardnog motora s integrisanom blokadom povratnog kretanja
AL	Ojačano aksijalno ležište
AN	NEMA dogradnja standardnog motora
AN...BRG1	NEMA dogradnja standardnog motora s ručnim naknadnim podmazivanjem
AN...RLS	NEMA dogradnja standardnog motora s integrisanom blokadom povratnog kretanja
B	Pričvrtni element
CC	Serpentina za hlađenje
D	Oslonac obrtnog momenta
DR	Ventil za rasterećenje pritiska
EA	Šuplje vratilo s ožlebljenjem
F	Prirubnica B5
G	Gumeni odbojnik za oslonac obrtnog momenta
H	Pokrivni poklopac
/H10	Modularni prvi stepen cilindričnog zupčanika kod univerzalnih pužnih prenosnika
H66	Pokrivni poklopac IP66
IEC	IEC dogradnja standardnog motora
K	Konzola obrtnog momenta
L	Puno vratilo, obostrano
M	GRIPMAXX™
MK	Konzola motora
NEMA	NEMA dogradnja standardnog motora
OA	Kompenzacioni sud za ulje
OT	Sud za prikazivanje nivoa ulja
R	Blokada povratnog kretanja
S	Stezna ploča
SCP	Prirubnica pužnog transportera
SO1	Sintetičko ulje ISO VG 220
V	Puno vratilo (kod standardnih prenosnika s cilindričnim zupčanicima: ojačani pogon)
VG	Ojačan gumeni odbojnik
VI	Viton zaptivni prstenovi vratila
VL	Ojačani ležaj vođenog rukavca
VL2	Verzija s mešalicom - ojačano ležište
VL3	Verzija s mešalicom - ojačano ležište - Drywell
VS	Ojačana stezna ploča
W	Slobodno pogonsko vratilo
X	Nožno pričvršćenje kućišta
Z	Prirubnica B14

Tabela 3: verzije i opcije

2.2 Tipska pločica

Tipaska pločica mora biti čvrsto fiksirana na prenosniku i ne sme biti izložena trajnom zaprljanju. Ukoliko je tipaska pločica nečistljiva ili oštećena, obratite se Servisnom odeljenju preduzeća NORD.



The diagram shows a data plate for a Nord gearbox. At the top left is the NORD DRIVESYSTEMS logo. To its right is the text: "NORD DRIVESYSTEMS", "Getriebebau NORD GmbH & Co. KG", and "22939 Bargteheide/GERMANY". A vertical number "085_03470" is on the right edge. The plate contains several fields: "Type SK" (with callout 2), "No." (with callout 5), "M2 Nm" (with callout 6), "P1 kW" (with callout 7), "kg" (with callout 8), "i" (with callout 9), "n2" (with callout 11), and "r/min" (with callout 11). There are also callouts 1, 3, 4, 10, 12, 13, and 14 pointing to specific icons and fields. At the bottom is the website "www.nord.com".

Slika 1: Tipska pločica

Objašnjenje

- | | | | |
|---|--|----|---|
| 1 | DataMatrix šifra | 8 | Težina |
| 2 | Tip prenosnika marke NORD | 9 | Ukupni prenos prenosnika |
| 3 | Režim rada | 10 | Ugradni položaj |
| 4 | Godina proizvodnje | 11 | Nominalni broj obrtaja vođenog vratila prenosnika |
| 5 | Proizvodni broj | 12 | Vrsta, viskoznost i količina sredstva za podmazivanje |
| 6 | Nominalni obrtni moment vođenog vratila prenosnika | 13 | Broj materijala za kupca |
| 7 | Pogonska snaga | 14 | Radni faktor |

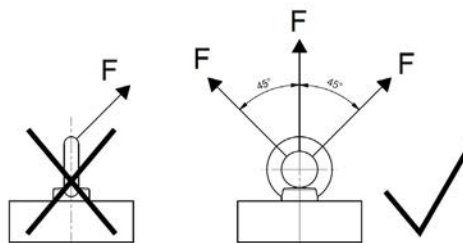
3 Transport, skladištenje, montaža

3.1 Transport prenosnika

UPOZORENJE

Opasnost od padajućeg tereta

- Navoj na zavrtnjima s ušicom mora biti zavrnut do kraja.
- Kao što je prikazano na slici pored, vucite zavrtnje s ušicom isključivo vodoravno prema navoju za zavrtnjanje, a s pogledom na ušicu pod uglom manjim od 45° prema vodoravnoj ušici.
- Obratite pažnju na težište prenosnika.



Kod transporta koristite samo zavrtnje s ušicom koji su zavrnuti na prenosnicima. Ako se kod motora s prenosnikom na motoru nalazi dodatni zavrtnj s ušicom, tada i njega treba koristiti.

Prenosnik transportujte s oprezom. Udari na slobodne krajeve vratila dovode do oštećenja unutar prenosnika.

Na prenosniku nije dozvoljeno nanošenje bilo kakvih dodatnih opterećenja.

Koristite odgovarajuću opremu, kao što su traverzne konstrukcije ili tome slično, radi lakšeg zatezanja, odnosno transporta. Prenosnike bez zavrtnjanja s ušicom smete transportovati samo s račvama i trakama ili lancima za podizanje pod uglom od 90° do 70° u odnosu na horizontalu.

3.2 Skladištenje i vreme mirovanja

3.2.1 Opštevažee mere

- Skladištite prenosnik na suvom mestu s relativnom vlažnošću vazduha manjom od 60%.
- Skladištite prenosnik pri temperaturi u opsegu od -5°C do $+50^\circ\text{C}$ bez velikih temperaturnih oscilacija.
- Ne izlažite prenosnik direktnoj sunčevoj svetlosti ili UV zračenju.
- U okolini se ne smeju nalaziti bilo kakvi agresivni, korozivni materijali (kontaminirani vazduh, ozon, gasovi, razređivači, kiseline, baze, soli, radioaktivnost itd.).
- Prenosnik ne sme biti izložen potresima ili oscilacijama.
- Skladištite prenosnik u ugradnom položaju (vidi poglavlje 7.1 "Konstrukcioni oblici i položaj ugradnje"). Osigurajte ga od pada.

3.2.2 Skladištenje i vreme mirovanja duže od tri meseca

Poštujte sledeće mere dodatno navodima u odeljku 3.2.1 "Opštevažeće mere".

- Popravite oštećenja premaza. Proverite da li je na površine prirubnica, krajeve vratila i površine koje nisu premazane lakom nanoseno sredstvo za zaštitu od korozije. U slučaju potrebe, nanosite sredstvo za zaštitu od korozije na površine.
- Zatvorite sve otvore na prenosniku.
- Svaka tri meseca okrenite prenosno vratilo za jedan obrtaj kako biste promenili položaj kontakta ozupčenja i kinematskih tela na ležajevima.

3.2.3 Skladištenje i vreme mirovanja duže od devet meseci

Pod određenim okolnostima, prenosnike možete skladištiti od dve do tri godine. Navedeno vreme skladištenja služi samo kao orijentaciona vrednost. Moguće vreme skladištenja u stvarnosti zavisi od lokalnih uslova. Poštujte sledeće mere dodatno navodima u odeljcima 3.2.1 "Opštevažeće mere" i 3.2.2 "Skladištenje i vreme mirovanja duže od tri meseca".

Prenosnici se mogu isporučiti spremni za dugoročno skladištenje. Ovi prenosnici su potpuno ispunjeni sredstvom za podmazivanje ili sadrže dodatak VCI-sredstva za zaštitu od korozije u ulju prenosnika. Odgovarajuće informacije o tome naći ćete na nalepnici postavljenoj na kućištu.

Stanje prenosnika i skladišnog prostora za dugoročno skladištenje pre puštanja u rad:

- Skladištite prenosnik pri temperaturi u opsegu od -5 °C do +40 °C bez velikih temperaturnih oscilacija.
- Proverite da li se u zavrtnju za ispuštanje vazduha nalazi zaptivni kanap. Njega ne smete uklanjati za vreme skladištenja prenosnika.
- Skladištite prenosnik na suvom mestu. Prenosnik možete skladištiti do dve godine ako je relativna vlažnost vazduha niža od 60% ili pak do tri godine ako je niža od 50%.
- U tropskim predelima zaštitite prenosnik od oštećenja izazvanih insektima.
- Dogradne delove prenosnika poput motora, kočnica, spojnice, kaišnog prenosnika i rashladnih agregata zaštitite u skladu s uputstvima za upotrebu tih delova s obzirom na dugoročno skladištenje.

Dodatno merama za pripremu navedenim u odeljku 4 "Puštanje u rad", pre puštanja u rad obavite sledeće:

- Proverite prenosnik na spoljna oštećenja.
- Nakon skladištenja dužeg od dve godine ili pri temperaturama skladištenja izvan dozvoljenog opsega od -5 °C do +40 °C, pre puštanja u rad promenite sredstvo za podmazivanje i zaptivne prstenove u prenosniku.
- Kod potpuno napunjenog prenosnika nivo ulja morate smanjiti shodno konstrukcionom obliku. Podatke o količini i vrsti sredstva za podmazivanje možete naći na tipskoj pločici.
- Kod opcija s ručnim naknadnim podmazivanjem, zamenite mazivo ležaja nakon skladištenja dužeg od dve godine. Vek trajanja maziva počinje se smanjivati već nakon skladištenja odnosno mirovanja prenosnika dužeg od devet meseci (vidi poglavlje 5.2.6 "Naknadno podmazivanje (opcija: VL2, VL3, W, AI, AN)").

3.3 Pripremni radovi za postavljanje

3.3.1 Provera oštećenja

Odmah po prijemu isporuke proverite postoje li transportna oštećenja ili oštećenja pakovanja. Posebno proverite zaptivne prstenove vratila i kapice za zatvaranje. Oštećenja odmah prijavite transportnom preduzeću.

Ne stavljajte pogon u funkciju ako postoje vidljiva oštećenja poput nezaptivenosti.

3.3.2 Uklanjanje sredstva za zaštitu od korozije

Pre transporta su sve neizolovane površine i vratila pogona zaštićene sredstvom za zaštitu od korozije.

Pre montaže temeljno uklonite sredstvo za zaštitu od korozije i eventualna zaprljanja (npr. ostatke boje) sa svih vratila i površina za zavrtanje prirubnica i prenosnika.

3.3.3 Provera pravca obrtanja

U slučaju da pogrešan smer obrtanja može izazvati opasne situacije ili oštećenja, testnim hodom proverite pravilan smer obrtanja pogonskog vratila pre njegove dogradnje na mašinu. Ustanovite pravilan smer obrtanja tokom rada.

Na prenosnicima s integrisanom blokadom povratnog kretanja, uključivanje pogonskog motora u blokiranom smeru obrtanja može izazvati oštećenje prenosnika. Kod ovih prenosnika su s pogonske i prenosne strane prenosnika postavljene strelice. Vrhovi strelica pokazuju smer obrtanja prenosnika. Prilikom priključivanja motora i kod njegovog upravljanja osigurajte, npr. proverom polja obrtanja, da se prenosnik može kretati samo u smeru obrtanja.

3.3.4 Provera uslova okruženja

Osigurajte da na mestu postavljanja nema nikakvih agresivnih i korozivnih sredstava koja nagrizažu metal, sredstva za podmazivanje ili elastomere, niti da se ona mogu pojaviti u toku daljeg rada. Ukoliko je moguće očekivati pojavu takvih sredstava, konsultujte se s preduzećem Getriebebau NORD.

Prenosnik, a posebno zaptivne prstenove vratila, zaštitite od direktnog izlaganja sunčevoj svetlosti.

Standardni dozvoljeni opseg temperature okruženja kod ulja prenosnika (CLP PG ... i CLP HC...) je od $-20\text{ }^{\circ}\text{C}$ do $+40\text{ }^{\circ}\text{C}$. Ovaj opseg temperature se može povećati shodno tabeli sa sredstvima za podmazivanje (vidi poglavlje 7.2.2 "Ulja prenosnika") ako svi ugrađeni materijali prenosnika i brojevi obrtaja vezani za primenu, kao i obrtni momenti i način rada to dozvoljavaju. Pritom poštujujte navode u projektnoj dokumentaciji vezanoj za porudžbinu. U slučaju nedoumica, obratite se preduzeću Getriebebau NORD.

Kod mineralnog ulja (CLP) je dozvoljeni opseg temperature okruženja ograničen shodno podacima u tabeli sa sredstvima za podmazivanje. Vrstu sredstva za podmazivanje možete videti na tipskoj pločici (vidi poglavlje 2.2 "Tipska pločica").

Kod postavljanja na nadmorskim visinama većim od 1000 m, dozvoljeni brojevi obrtaja i obrtni momenti mogu biti manji. Pritom poštujujte navode u projektnoj dokumentaciji vezanoj za porudžbinu. U slučaju nedoumica, obratite se preduzeću Getriebebau NORD.

3.3.5 Pogoni s površinskom obradom nsd tupH

Pogone s površinskom obradom **nsd tupH** morate električno odvojiti neprovodljivim međuslojevima od drugih konstrukcionih delova, kako biste izbegli pojavu galvanske korozije.

3.3.6 Montaža kompenzacionog suda za ulje (opcija: OA)

Montirajte kompenzacioni sud za ulje (opcija OA) prema navodima u poglavlju 3.14 "Montaža kompenzacionog suda za ulje (opcija: OA)".

3.3.7 Montaža suda za prikazivanje nivoa ulja (opcija: OT)

Montirajte sud za prikazivanje nivoa ulja (opcija OT) shodno navodima u dokumentu WN 0-521 30.

Zavrtnj za rasterećenje pritiska je izborno na raspolaganju. Ukoliko postoji, zavrtnite zavrtnj za rasterećenje pritiska M12x1,5 u sud za prikazivanje nivoa ulja.

3.4 Postavljanje prenosnika

PAŽNJA

Oštećenje prenosnika usled pregrevanja

- Kod motora s prenosnikom treba osigurati da rashladni vazduh hladnjaka može nesmetano pokretati prenosnik.

PAŽNJA

Oštećenje ležaja i ozubljenog dela

- Ne obavljajte radove na zavarivanju na prenosniku.
- Ne koristite prenosnik kao priključak mase kod radova na zavarivanju.

Da bi se izbeglo pregrevanje tokom rada potrebno je da ispunite sledeće:

- Osigurajte dovoljno slobodnog prostora oko prenosnika.
- Pobrinite se da vazduh može slobodno strujati sa svih strana prenosnika.
- Kod motora s prenosnikom rashladni vazduh ventilatora motora mora besprekorno strujati do prenosnika.
- Prenosnik ne smete staviti u kućište ili obložiti.
- Prenosnik ne smete izložiti visokoenergetskom zračenju.
- Topao odlazni vazduh drugih agregata ne smete usmeriti ka prenosniku.
- Temelj odnosno prirubnica na koju je pričvršćen prenosnik ne sme uvoditi toplotu u prenosnik tokom rada.
- Ne dozvolite da dođe do akumulacije prašine u području prenosnika.

Postavite prenosnik u odgovarajući konstrukcioni položaj (vidi poglavlje 7.1 "Konstrukcioni oblici i položaj ugradnje"). **Zavrtnji za proveru i ispuštanje ulja moraju biti pristupačni.**

Temelj odnosno prirubnica na koju je pričvršćen prenosnik treba biti ravna, rezistentna na uvijanje i s minimalnim osciliranjem. Ravnoća navojnih površina na temelju odnosno prirubnici mora biti shodna standardu DIN ISO 2768-2 u klasi tolerancije K.

Tačno podesite prenosnik s vratilom mašine koje će se pogoniti, kako ne bi došlo do pojave dodatnih sila koje usled zatezanja mogu da utiču na prenosnik.

Pričvrstite prenosnik na svim nogarima prenosnika jedne strane odnosno na sve otvore prirubnice. Koristite zavrtnje kvaliteta ne nižim od 8.8. Zategnite zavrtnje odgovarajućim momentima zatezanja (vidi poglavlje 7.3 "Momenti zatezanja zavrtnja").

Kod prenosnika s nogarom i prirubnicom (opcija XZ ili XF) vodite računa da zavrtnji nisu previše zategnuti. Za pričvršćivanje prenosnika koristite nožno pričvršćenje. Ono služi za odvođenje reakcionih sila iz obrtnog momenta, radijalnih i aksijalnih sila kao i sile težine. Prirubnica B5 odnosno B14 načelno nije predviđena za odvođenje reakcionih sila. U slučaju nedoumica, zatražite od preduzeća Getriebebau NORD da ispita pojedinačni slučaj.

Uzemljite kućište prenosnika. Kod motora s prenosnikom obezbedite uzemljenje preko priključka motora.

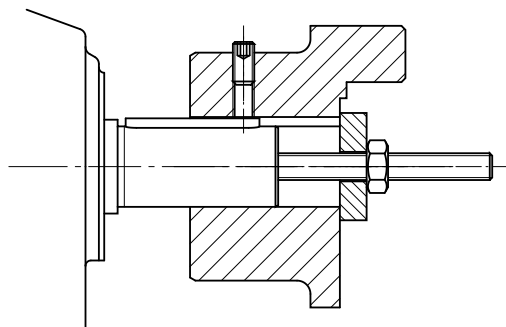
3.5 Montaža glavčine na puno vratilo (opcija: V, L)

PAŽNJA

Oštećenje prenosiča usled aksijalnih sila

Kod nepropisne montaže može doći do oštećenja ležajeva, zupčanika, vratila i kućišta.

- Koristite odgovarajući alat za navlačenje.
- Nemojte udarati čekićem po glavčini.



Slika 2: primer jednostavnog alata za navlačenje

Prilikom montaže vodite računa da su osovine vratila precizno poravnate jedne prema drugoj. Pridržavajte se dozvoljenih tolerancija koje propisuje proizvođač.

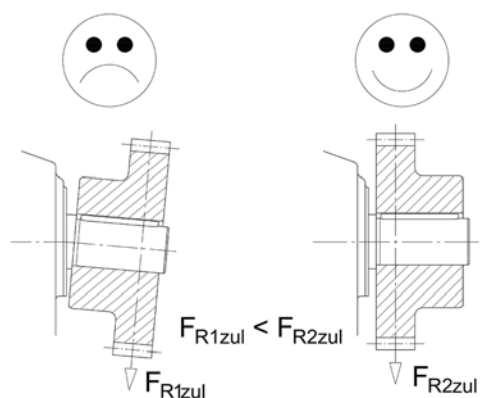


Informacija

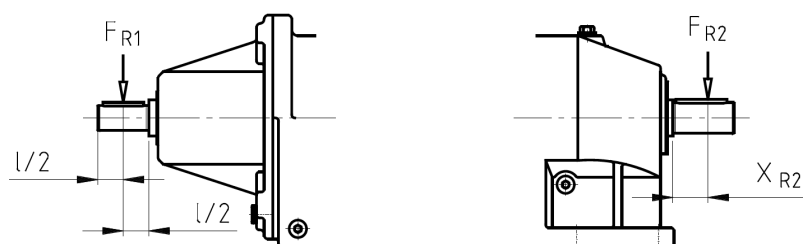
Kod navlačenja koristite navoje s čelone strane vratila. Montažu ćete olakšati ako glavčinu unapred premažete sredstvom za podmazivanje ili je nakratko zagrejete na približno 100 °C.

Pogonskim i prenosnim elementima smete uvesti samo maksimalno dozvoljene radijalne poprečne sile FR1 i FR2 i aksijalne sile FA2 u prenosnik (pogledajte tipsku pločicu). Obratite posebnu pažnju na pravilnu zategnutost kaiševa i lanaca.

Nisu dozvoljena dodatna opterećenja usled neuravnoteženih glavčina.



Poprečnu silu treba uvesti što je moguće bliže uz prenosnik. Kod pogonskih vratila sa slobodnim krajem (opcija W) važi maksimalno dozvoljena poprečna sila F_{R1} pri uvođenju poprečne sile na sredinu slobodnog rukavca vratila. Kod prenosnih vratila uvođenje poprečne sile F_{R2} ne sme da prekorači veličinu X_{R2} . U slučaju da je na tipskoj pločici navedena poprečna sila F_{R2} , ali ne i veličina X_{R2} , uvođenje sile će se prihvatiti na sredini rukavca vratila.



Slika 3: dozvoljena uvođenja sile na pogonskim i prenosnim vratilima

3.6 Montaža nasadnih prenosnika s pričvrsnim elementom (opcija: B)

UPOZORENJE

Opasnost od ozbiljnih povreda

Ako se tokom rada olabavi navojni spoj oslonca obrtnog momenta, prenosnik će udarati o prenosno vratilo.

- Osigurajte da ne dođe do popuštanja navojnog spoja koristeći npr. Loctite 242 ili dodatnu navrtku.

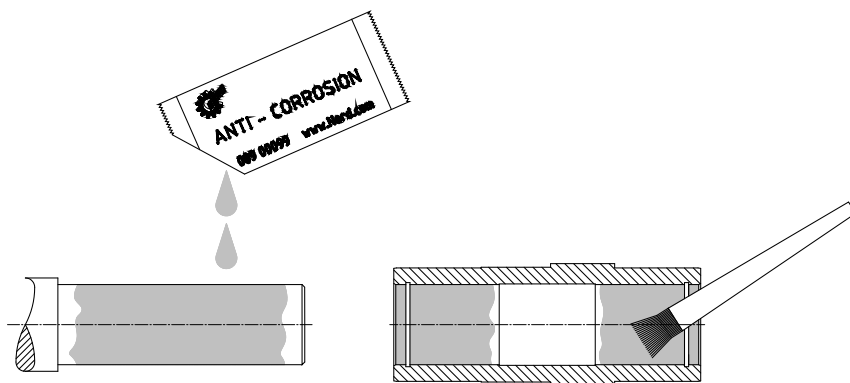
PAŽNJA

Oštećenje prenosnika usled aksijalnih sila

Kod nepropisne montaže može doći do oštećenja ležajeva, zupčanika, vratila i kućišta.

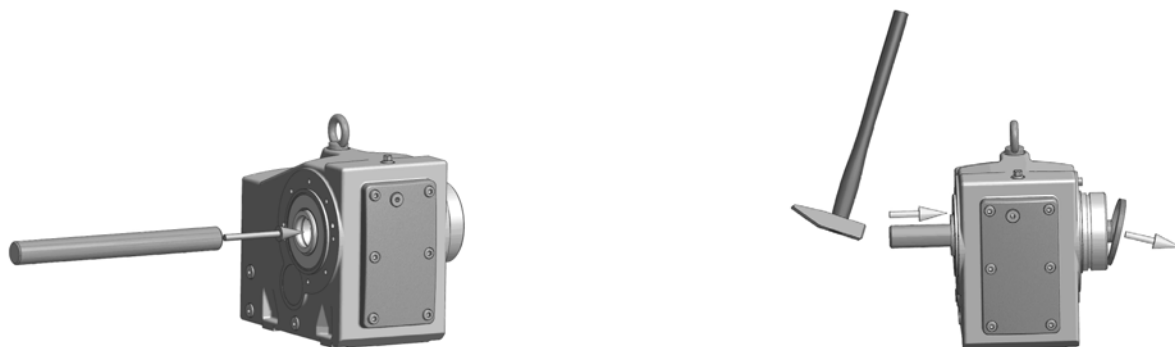
- Koristite odgovarajući alat za navlačenje.
- Nemojte udarati čekićem po prenosniku.

Postupak montaže i kasnije demontaže ćete olakšati ako vratilo i glavčinu pre montiranja premažete sredstvom za podmazivanje s antikoroziivnim dejstvom (npr. antikoroziivnim sredstvom marke NORD, br. proizvoda 089 00099). Prekomerno sredstvo za podmazivanje može se istisnuti ili eventualno iscureti nakon montiranja. Ovo istiskivanje masti ne znači da na prenosniku postoji problem s curenjem. Mesta na prenosnom vratilu temeljno očistite nakon uhodavanja u trajanju od otprilike 24 časa.



Slika 4: nanošenje sredstva za podmazivanje na vratilo i glavčinu

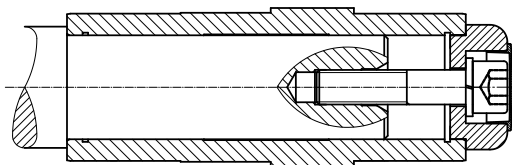
Kod nasadnih prenosnika s pokrivnim poklopcem IP66 (opcija H66) i pričvrsnim elementom (opcija B) je pre montaže prenosnika treba da istisnete utisnutu kapicu za zatvaranje. Utisnuta kapica za zatvaranje se može uništiti prilikom demontaže. Druga kapica za zatvaranje se dostavlja kao rezervni deo. Nju montirajte nakon montaže prenosnika kao što je opisano u poglavlju 3.9 "Montaža pokrivnog poklopca (opcija: H, H66)".



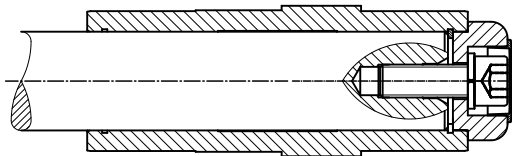
Slika 5: demontaža fabrički montirane kapice za zatvaranje

Pomoću pričvrstnog elementa (opcija B) prenosnik možete pričvrstiti na puna vratila sa i bez ramena naleganja. Zategnite zavrtanj pričvrstnog elementa odgovarajućim obrtnim momentom (vidi poglavlje 7.3 "Momenti zatezanja zavrtanja").

Kod pričvršćivanja bez ramena naleganja, za aksijalno fiksiranje će vam poslužiti sigurnosni prsten u šupljem vratilu.

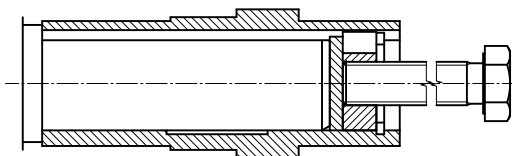


Slika 6: prenosnik pričvršćen na vratilo s ramenom naleganja uz pomoć pričvrstnog elementa



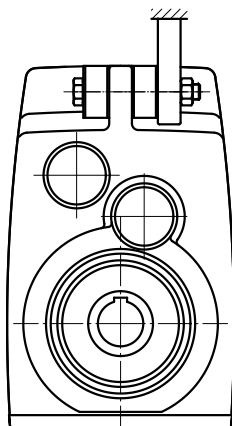
Slika 7: prenosnik pričvršćen na vratilo bez ramena naleganja uz pomoć pričvrstnog elementa

Demontaža prenosnika s vratila s ramenom naleganja se može obaviti sa, primera radi, sledećim alatom za demontažu.



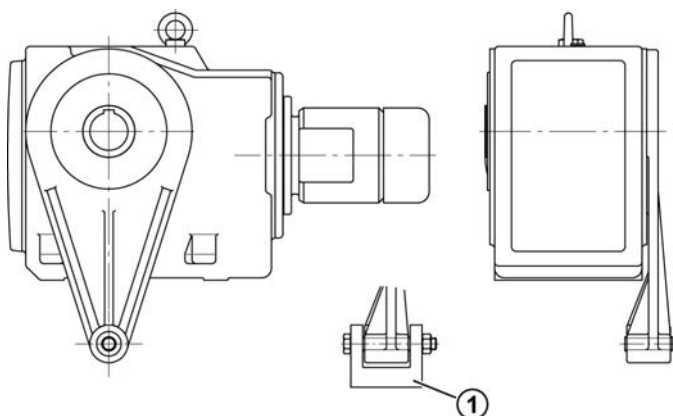
Slika 8: demontaža alatom za demontažu

Kod montaže nasadnih prenosnika s osloncem obrtnog momenta nemojte zatezati oslonac obrtnog momenta. Montaža kod koje nema zatezanja olakšana je upotrebom gumenih odbojnika (opcija G ili VG).



Slika 9: montaža gumenih odbojnika (opcija G ili VG) kod pljosnatih prenosnika

Kod montaže gumenih odbojnika zategnite navojni spoj toliko da u neopterećenom stanju više nema zazora između površnih naleganja. Zatim, kod navojnih spojeva s regulacionim navojem za pola obrtaja okrenite pričvrstnu navrtku kako biste prednapregli gumeni odbojnik. Veća prednapreznja nisu dozvoljena.



Objašnjenje

- 1 Oslonac obrtnog momenta uvek obostrano skladištiti

Slika 10: pričvršćivanje oslonca obrtnog momenta kod prenosnika s koničnim zupčanicima i pužnih prenosnika

Navojni spoj oslonca obrtnog momenta zategnite odgovarajućim obrtnim momentom (vidi poglavlje 7.3 "Momenti zatezanja zavrtnja") i osigurajte ga od popuštanja, npr. koristeći Loctite 242 ili Loxeal 54-03.

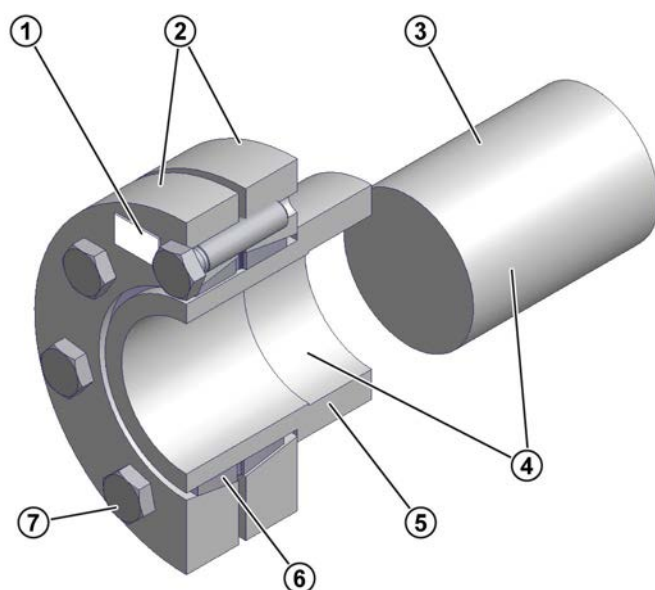
3.7 Montaža šupljeg vratila sa steznom pločom (opcija: S)

PAŽNJA

Oštećenje prenosnika usled pogrešne montaže stezne ploče

- Ne pritežite zatezne zavrtnje ako puno vratilo nije ugrađeno. Time ćete trajno deformisati šuplje vratilo.

Šuplja vratila sa steznom pločom zaštitite od prašine, prljavštine i vlage. Preduzeće NORD preporučuje opciju H/H66 (vidi poglavlje 3.9 "Montaža pokrivnog poklopca (opcija: H, H66)").



Objašnjenje

- 1 Tip stezne ploče, br. artikla i podaci o obrtnom momentu za stezne zavrtnje
- 2 Stezne prirubnice
- 3 Puno vratilo mašine
- 4 Telo vratila i otvor šupljeg vratila, **BEZ SREDSTVA ZA PODMAZIVANJE**
- 5 Šuplje vratilo prenosnika
- 6 Dva puta poluprorezani unutrašnji prsten
- 7 Stezni zavrtnji DIN 931 (933) -10.9

Slika 11: šuplje vratilo sa steznom pločom

Stezna ploča se dostavlja spremna za ugradnju. Pre montaže, ovu ploču nemojte više da rastavljate.

Materijal punog vratila mora imati minimalnu granicu razvlačenja od 360 N/mm². To doprinosi izbegavanju trajnog deformisanja zbog uticaja sile pritezanja.

Ako je potrebno, takođe se osvrnite na navode u dokumentaciji proizvođača stezne ploče.

Preduslovi

- Šuplje vratilo ne sme imati nimalo masti.
- Puno vratilo mašine vratilo ne sme imati nimalo masti.
- Osim ako nije drugačije navedeno u listu s tehničkim podacima vezanim za porudžbinu, spoljni prečnik punog vratila mora biti unutar tolerancije h6 odnosno k6 u slučaju veoma neravnomernog rada. Naleganje podesite shodno DIN EN ISO 286-2.

Postupak montaže

1. Uklonite pokrivni poklopac, ako postoji.
2. Olabavite zatezne zavrtnje stezne ploče, ali ih nemojte vaditi. Rukom ponovo blago zategnite zatezne zavrtnje dok nestane zazor između prirubnica i unutrašnjeg prstena.
3. Malom količinom sredstva za podmazivanje podmažite otvor unutrašnjeg prstena. Navucite steznu ploču na šuplje vratilo dok spoljašnja stezna prirubnica čvrsto ne nalegne na šuplje vratilo.
4. Podmažite puno vratilo mašine u onom delu u kom će kasnije čaura biti u dodiru sa šupljim vratilom. Nemojte podmazivati bronzanu čauru. Mesto na koje naleže stezna ploča ne sme nimalo biti podmazano.
5. Puno vratilo mašine uvedite u šuplje vratilo tako da područje steznog spoja bude potpuno ispunjeno.
6. **Redom**, s nekoliko obrtaja zategnite zatezne zavrtnje stezne ploče s približno $\frac{1}{4}$ obrtaja zavrtnja po obrtu u smeru kazaljke na satu.
Koristite dinamometarski ključ da biste zatezne zavrtnje zategnuli momentom zatezanja navedenim na steznoj ploči.
7. Proverite da li je zazor između steznih prirubnica jednak. Ako to nije slučaj, rastavite spoj stezne ploče i proverite ispravno naleganje.
8. Označite šuplje vratilo prenosnika i puno vratilo mašine da biste kasnije mogli da ustanovite proklizavanje usled opterećenja.

Standardni postupak demontaže:

UPOZORENJE

Opasnost od povrede usled naglog mehaničkog otpuštanja

Elementi stezne ploče su pod visokom mehaničkom zategnutošću. Naglo otpuštanje spoljnih prstenova stvara velike sile razdvajanja i može dovesti do nekontrolisanog odvajanja pojedinačnih delova stezne ploče.

- Nemojte uklanjati zatezne zavrtnje pre nego što osigurate da se spoljni prstenovi stezne ploče nisu olabavili od unutrašnjeg prstena.

1. **Redom**, s nekoliko obrtaja olabavite zatezne zavrtnje stezne ploče s približno $\frac{1}{4}$ obrtaja zavrtnja u smeru kazaljke na satu. Ne vadite zatezne zavrtnje iz navoja.
2. Odvojite zateznu prirubnicu iz konusa unutrašnjeg prstena.
3. Skinite prenosnik s punog vratila mašine.

Ako je stezna ploča duže vreme bila u primeni ili ako je zaprljana, rastavite je i očistite pre njene ponovne ugradnje. Proverite steznu ploču na oštećenja ili koroziju. Zamenite oštećene elemente ako njihovo stanje nije besprekorno.

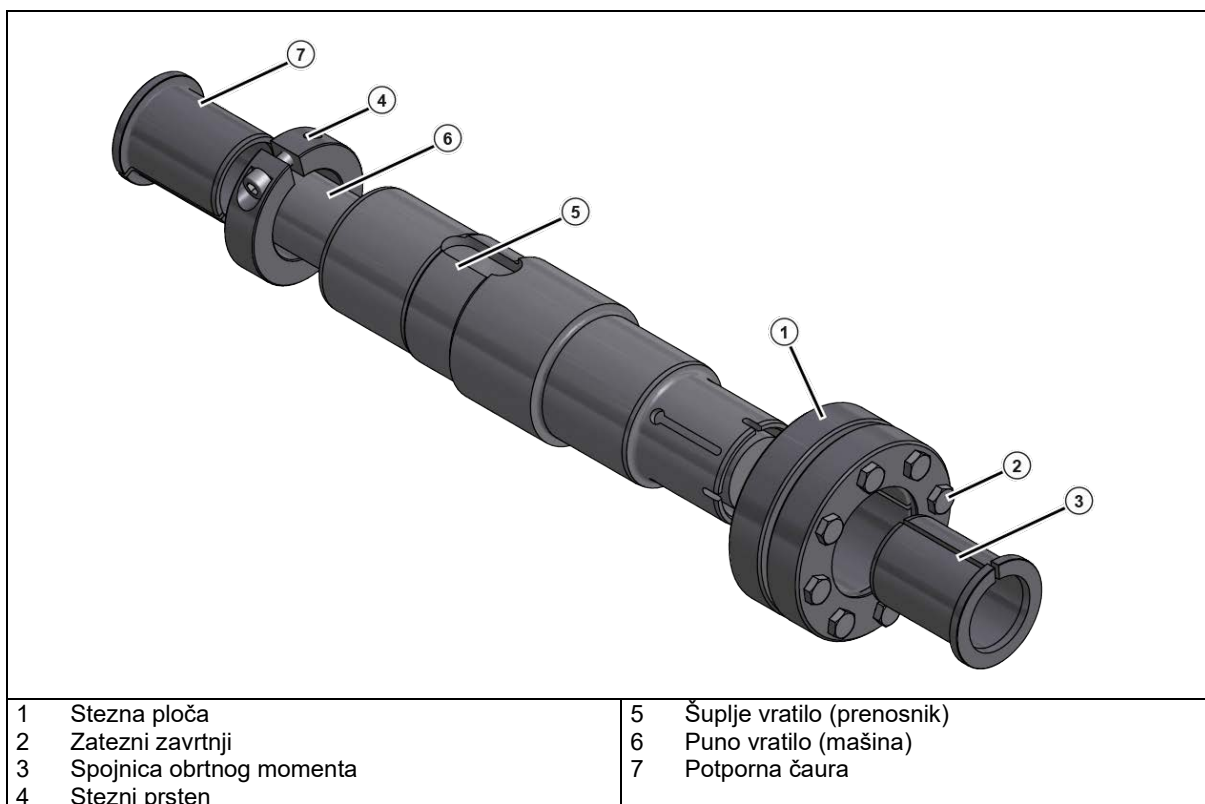
Konusne površine (konus) premažite sredstvom MOLYKOTE® G-Rapid Plus ili sličnim sredstvom za podmazivanje. Stavite malo višenamenske masti na navoje zavrtnja i kontaktne površine glava zavrtnja.

3.8 Montaža šupljeg vratila sa GRIPMAXX™ (opcija: M)

PAŽNJA

Oštećenje prenosnika usled pogrešne montaže

- Zategnite zatezne zavrtnje stezne ploče tek kada se puno vratilo i spojnica obrtnog momenta nalaze u pravilnom položaju.



Slika 12: GRIPMAXX™, šematski prostorni prikaz

Pri dimenzionisanju punog vratila odnosno vratila motora uzmete u obzir sva vršna opterećenja.

Materijal punog vratila mora imati minimalnu granicu razvlačenja od 360 N/mm². To doprinosi izbegavanju trajnog deformisanja zbog uticaja sile pritezanja.

Nemojte koristiti sredstva za podmazivanje, sredstva za zaštitu od korozije, montažnu pastu ili druge premaze na spojnim površinama vratila, čaura, zateznih prstenova ili stezne ploče.

Preduslovi

- Na punom vratilu [6] ne sme biti neravnina, korozije, sredstva za podmazivanje i ostalih stranih tela.
- Šuplje vratilo [5], čaure [3], [7], stezni prsten [4] kao i stezna ploča [1] ne smeju biti zaprljani, niti na njima sme biti ostataka masti ili ulja.
- Prečnik punog vratila mora biti unutar sledećih tolerancija:

Metričko vratilo mašine		
od	do	ISO 286-2 Tolerancija h11(-)
Ø [mm]	Ø [mm]	[mm]
10	18	-0,11
18	30	-0,13
30	50	-0,16
50	80	-0,19
80	120	-0,22
120	180	-0,25

Imperijalno vratilo mašine		
od	do	ISO 286-2 Tolerancija h11(-)
Ø [in]	Ø [in]	[in]
0,4375	0,6875	-0,004
0,7500	1,0625	-0,005
1,1250	1,9375	-0,006
2,0000	3,1250	-0,007
3,1875	4,6875	-0,008
4,7500	7,0625	-0,009

Tabela 4: dozvoljena tolerancija vratila mašine

Postupak montaže

1. Osigurajte da se stezna ploča [1] nalazi u pravilnom položaju za montažu na prenosniku. Vodite računa da položaj šupljeg vratila [5] odgovara podacima navedenim u porudžbini.
2. Navucite potporna čaura [7] i stezni prsten [4] na puno vratilo [6]. Osigurajte da se potporna čaura nalazi u pravilnom položaju. Pričvrstite potporna čaura [7] sa steznim prstenom [4] pritezanjem zavrtnja steznog prstena odgovarajućim obrtnim momentom (vidi poglavlje 7.3 "Momenti zatezanja zavrtnja").
3. Pogurajte prenosnik do graničnika prema steznom prstenu na pričvršćenu potporna čaura [7].
4. Blago olabavite zatezne zavrtnje [2] i navucite steznu ploču [1] na šuplje vratilo.
5. Navucite spojnicu obrtnog momenta [3] na puno vratilo.
6. Rukom čvrsto pritegnite 3 ili 4 zatezna zavrtnja [2] i vodite pritom računa da su spoljni prstenovi stezne ploče paralelno zategnuti. Nakon toga zategnite sve preostale zavrtnje.
7. Redosledom, s nekoliko obrtaja zategnite stezne zavrtnje u pravcu kazaljke na satu s približno 1/4 obrtaja zavrtnja po obrtu, ali ih **ne zatežite unakrsno**. Koristite dinamometarski ključ da biste postigli moment zatezanja koji je određen za steznu ploču.

Nakon čvrstog zatezanja zateznih zavrtnjeva, između steznih prirubnica mora biti jednak zazor. Ako to nije slučaj, rastavite spoj stezne ploče i proverite ispravno naleganje.

Postupak demontaže

UPOZORENJE

Opasnost od povrede usled naglog mehaničkog otpuštanja

Elementi stezne ploče su pod visokom mehaničkom zategnutošću. Naglo otpuštanje spoljnih prstenova stvara velike sile razdvajanja i može dovesti do nekontrolisanog odvajanja pojedinačnih delova stezne ploče.

- Nemojte uklanjati zatezne zavrtnje pre nego što osigurate da se spoljni prstenovi stezne ploče nisu olabavili od unutrašnjeg prstena.

1. Redom olabavite zatezne zavrtnje [2] stezne ploče s približno pola obrtaja (180°), dok unutrašnji prsten stezne ploče ne postane pokretan.
2. Svucite steznu ploču [1] sa spojnicom obrtnog momenta [3] s vratila.
3. Olabavite spoljne prstenove stezne ploče s koničnog unutrašnjeg prstena. Pritom može biti potrebno da plastičnim čekićem morate blago udariti po zavrtnjima ili da spoljne prstenove morate odvojiti jedne od drugih.
4. Skinite prenosnik s vratila mašine.

Pre ponovne ugradnje očistite sve pojedinačne delove. Proverite čaure i steznu ploču na oštećenja ili koroziju. Zamenite čaure i steznu ploču ako njihovo stanje nije besprekorno. Zakošeno mesto naleganja spoljnih prstenova kao i spoljnu stranu steznog prstena premažite sredstvom MOLYKOTE® G-Rapid Plus ili nekim sličnim sredstvom za podmazivanje. Stavite malo višenamenske masti na navoje zavrtnja i kontaktne površine glava zavrtnja.

3.9 Montaža pokrivnog poklopca (opcija: H, H66)

Upotrebite sve pričvrsne zavrtnje. Osigurajte pričvrsne zavrtnje vlaženjem sigurnosnim lepkom, kao što su npr. Loctite 242 ili Loxeal 54-03. Pritegnite pričvrsne zavrtnje pravilnim momentom pritezanja (vidi poglavlje 7.3 "Momenti zatezanja zavrtnja").

Kod pokrivnih poklopaca opcije H66 nove kapice za zatvaranje treba utisnuti laganim udarcima čekićem.



Slika 13: montaža pokrivnog poklopca opcije SH, H i H66

3.10 Montaža pokrivnih kapica

Pojedine verzije univerzalnih pužnih prenosnika se serijski isporučuju s plastičnom pokrivnom kapicom. Pokrivna kapica štiti zaptivni prsten vratila od prodiranja prašine i drugih zaprljanja. Pokrivnu kapicu možete staviti na strani A ili na strani B. Nju možete skinuti rukom bez primene alata.

PAŽNJA

Oštećenje elemenata za razmicanje pokrivne kapice

- Nemojte nakretati pokrivnu kapicu prilikom skidanja ili stavljanja.

Pre montaže univerzalnog pužnog prenosnika skinite pokrivnu kapicu u uspravnom smeru. Po okončanju montaže stavite pokrivnu kapicu s odgovarajuće strane, tako što ćete elemente za razmicanje staviti u navojne rupe na prenosnoj prirubnici.



Slika 14: demontaža i montaža pokrivne kapice

3.11 Montaža standardnog motora (opcija: IEC, NEMA, AI, AN)

Izuzeci od maksimalne težine motora su dozvoljeni u zavisnosti od tipa prenosnika. Te težine su navedene u sledećim tabelama i ne smeju se prekoračiti.

Maksimalno dozvoljena težina motora														
Konstrukciona veličina motora	63	71	80	90	100	112	132	160	180	200	225	250	280	315
maks. težina motora [kg]	25	30	50	50	80	80	100	250	250	350	500	1000	1000	1500
SK 32, SK 3282, SK 9032.1, SK 32100, SK 772.1, SK 773.1					100	100								
SK 42, SK 4282, SK 9042.1, SK 42125					100	100	130	200						
SK 52, SK 63, SK 5282, SK 6382, SK 9052.1, SK 872.1, SK 873.1, SK 972.1, SK 973.1					100	100	130							
SK 62, SK 73, SK 83, SK 6282, SK 7382, SK 8382, SK 9072.1					100	100	130							
SK 72, SK 82, SK 93, SK 103, SK 7282, SK 8282, SK 9382, SK 10382.1, SK 9082.1, SK 9086.1, SK 9092.1, SK 9096.1							130							
SK 920072.1, SK 92072.1, SK 0, SK 071.1, SK 0182.1, SK 930072.1, SK 93072.1, SK 93372.1			40											
SK 1382NB, SK 1382.1, SK 92372, SK 92372.1, SK 12063, SK 372.1, SK 371.1, SK 1382.1 GJL					60									
SK 971.1										250 ¹				
SK 1091.1											350 ²			

1 U ugradnim položajima M1, M2, M4, M6: 350 kg, inače, kako je navedeno.

2 U ugradnim položajima M1, M2, M4, M5, M6: 500 kg, inače, kako je navedeno.

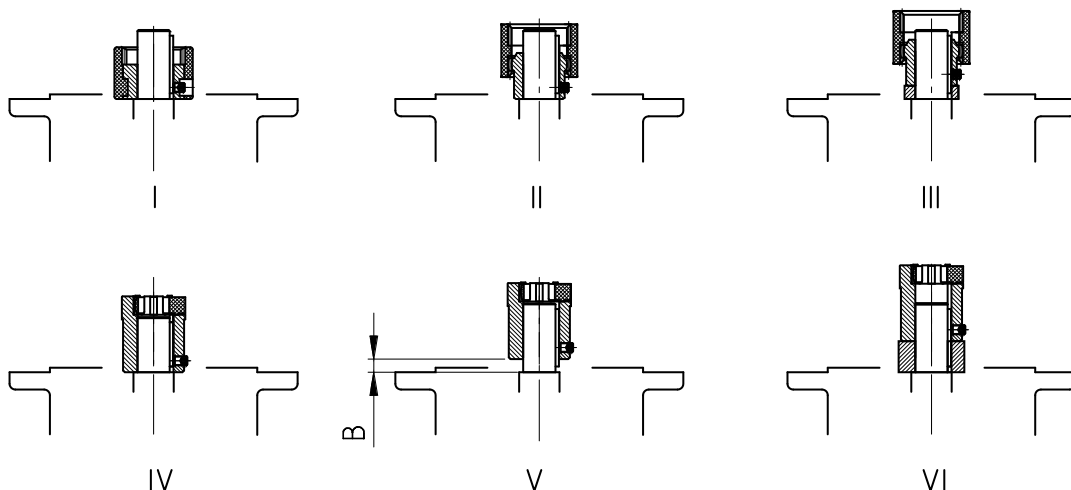
Tabela 5: težine IEC motora

Maksimalno dozvoljena težina motora													
Konstrukciona veličina motora	56C	140TC	180TC	210TC	250TC	280TC	320TC	360TC	400TC				
maks. težina motora [kg]	30	50	80	100	200	250	350	700	700				
SK 62, SK 72, SK 73, SK 83, SK 93, SK 9072.1, SK 6282, SK 7282, SK 7382, SK 8382, SK 9382								500	500				

Tabela 6: težine NEMA motora

Postupak prilikom montaže standardnog motora na IEC adapter (opcija IEC) ili NEMA adapter (opcija NEMA)

- Očistite vratilo motora i površine prirubnica motora i adaptera motora i proverite ih na moguća oštećenja. Proverite dimenzije motora. Dimenzije moraju biti unutar tolerancija prema DIN EN 50347 ili NEMA MG 1, Deo 4.
- Kod konstrukcionih veličina motora 90, 160, 180 i 225 eventualno dostupne distancione čaure postavite na vratilo motora.
- Postavite polovinu spojnice na vratilo motora tako da prizmatični klin motora ulegne u žleb polovine spojnice. Podignite polovinu spojnice u skladu s navodima proizvođača motora. Kod standardnih prenosnika s cilindričnim zupčanicima uzmite u obzir veličinu B između polovine spojnice i spoja (vidi "Slika15"). Kod nekih **NEMA adaptera** položaj spojnice morate podesiti shodno podacima navedenim na nalepljenoj pločici.
- Ako na polovini spojnice postoji navojna čivija, osigurajte spojnicu aksijalno na vratilo. Pre zavrtnja, navlažite navojnu čiviju sigurnosnim lepkom, koristeći npr. Loctite 242 ili Loxeal 54-02, i pritegnite je odgovarajućim obrtnim momentom (vidi poglavlje 7.3 "Momenti zatezanja zavrtnja").
- Kod postavljanja na otvorenom i u vlažnom okruženju preporučuje se zaptivanje površina prirubnice. Pritom u potpunosti navlažite površine prirubnica sredstvom za zaptivanje površina, koristeći npr. Loctite 547 ili Loxeal 58-14.
- Montirajte motor na adapter. Pritom montirajte i dostupni zupčasti venac odnosno dostupnu zupčastu čauru (vidi sliku ispod).
- Zavrtnje adaptera pritegnite odgovarajućim obrtnim momentom (vidi poglavlje 7.3 "Momenti zatezanja zavrtnja").



Slika15: montaža spojnice na vratilo motora različitih konstrukcionih vrsta spojnice

- I Spojnica s lučnim zupcem (BoWex®), jednodelna
- II Spojnica s lučnim zupcem (BoWex®), dvodelna
- III Spojnica s lučnim zupcem (BoWex®), dvodelna s distancionom čaurom
- IV Kandžasta spojnica (ROTEX®), dvodelna
- V Kandžasta spojnica (ROTEX®) dvodelna, obratite pažnju na veličinu B:

Standardni prenosnik s cilindričnim zupčanicima:		
SK 0, SK 01, SK 20, SK 25, SK 30, SK 33 (dvostepeni)		
SK 010, SK 200, SK 250, SK 300, SK 330 (trostepeni)		
	IEC konstrukciona veličina 63	IEC konstrukciona veličina 71
Veličina B (slika V)	B = 4,5 mm	B = 11,5 mm

- VI Dvodelna kandžasta spojnica (ROTEX®) s distancionom čaurom

Postupak prilikom montaže standardnog motora s IEC adapterom AI160 – AI315 (opcija AI) ili NEMA adapterom AN250TC – AN400TC (opcija AN)

1. Očistite vratilo motora i površine prirubnica motora i adaptera motora i proverite ih na moguća oštećenja. Proverite dimenzije motora. Dimenzije moraju biti unutar tolerancija prema DIN EN 50347 ili NEMA MG 1, Deo 4.
2. Uklonite prizmatični klin vratila motora.

Napomena: Kod adaptera AI315 ne morate demontirati prizmatični klin. Nastavite s korakom 5. u ovom opisu.
3. Za adaptore AI160, AI180 i AI225 montirajte dostavljenu distancionu čauru.
4. Montirajte dostavljeni prizmatični klin (vidi "Slika15: montaža spojnice na vratilo motora različitih konstrukcionih vrsta spojnice").
5. Kod montaže polovine spojnice zagrejte polovinu spojnice do približno 100 °C. Polovinu spojnice postavite na sledeći način:
 - Navucite AI160, AI180 i AI225 do distancione čaure
 - Navucite AI200, AI250, AI280, AI315 do spoja vratila motora
 - AN250TC – AN400TC dok se ne postigne dimenzija A (pogledajte „Tabela 7: prizmatični klinovi motora”)

6. Ako na polovini spojnice postoji navojna čivija, osigurajte spojnicu aksijalno na vratilo. Pre zavrtnja, navlažite navojnu čiviju sigurnosnim lepkom, koristeći npr. Loctite 242 ili Loxeal 54-03, i pritegnite je odgovarajućim obrtnim momentom (vidi poglavlje 7.3 "Momenti zatezanja zavrtnja").
7. Kod postavljanja na otvorenom i u vlažnom okruženju preporučuje se zaptivanje površina prirubnice. Pritom u potpunosti navlažite površine prirubnica sredstvom za zaptivanje površina, koristeći npr. Loctite 547 ili Loxeal 58-14.
8. Montirajte motor na adapter. Pritom montirajte i dostupni zupčasti venac odnosno dostupnu zupčastu čauru (vidi Slika 15: montaža spojnice na vratilo motora različitih konstrukcionih vrsta spojnica). Kod adaptera AN360TC i AN400TC najpre pričvrstite prirubnicu adaptera na motor, a zatim zavrtnite motor na adapter.
9. Zavrtnje adaptera pritegnite odgovarajućim obrtnim momentom (vidi poglavlje 7.3 "Momenti zatezanja zavrtnja").

Tip IEC/NEMA	Spojnica	Ø vratila	Prizmatični klin vratila motora
AI 160	R42	42	AB12x8x45
AI 180	R48	48	AB14x9x45
AN 250	R42	41,275	B3/8x3/8x1 1/2
AN 280	R48	47,625	B1/2x1/2x1 1/2
AI 200	R55	55	B16x10x50x
AN 320	R55	53,976	B1/2x1/2x1 1/2
AI 225	R65	60	B18x11x70
AN 360 R350	R65	60,325	B5/8x5/8x2 1/4
AI 250	R75	65	B18x11x70
AI 280	R75	75	B20x12x70
AN 360 R450	R75	60,325	B5/8x5/8x3 1/8
AN 400	R75	73,025	B3/4x3/4x3 1/4

Tabela 7: prizmatični klinovi motora

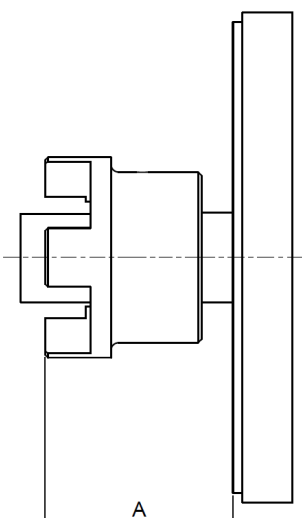
	Tip NEMA	Veličina spojnice	A [mm]
	N250TC R350	R42	83
N250TC 300S	R42	86	
N280TC R350	R48	87,5	
N280TC 300S	R48	102,5	
N320TC	R55	91	
N360TC/350	R65	126,5	
N360TC/450	R75	150,5	
N400TC	R75	164,5	

Tabela 8: položaj polovine spojnice na vratilu motora tipa NEMA

3.12 Montaža serpentine za hlađenje na rashladni sistem

UPOZORENJE

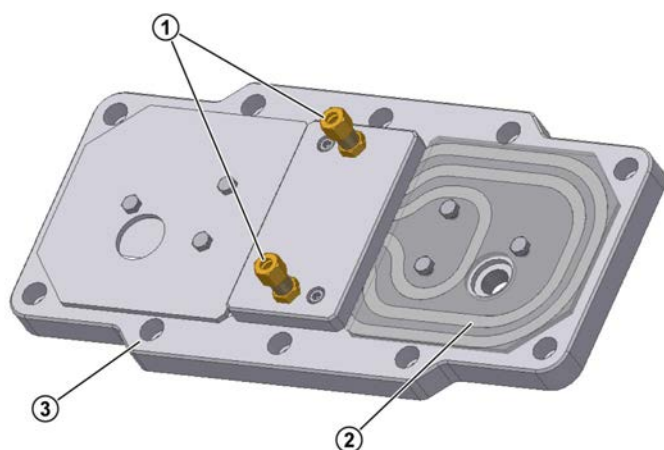
Povreda usled rasterećenja pritiska

- Radite na prenosniku samo pri rasterećenom zatvorenom rashladnom ciklusu.

PAŽNJA

Oštećenje serpentine za hlađenje

- Ne zakrećite priključna grla prilikom montaže.
- Montirajte priključne cevi ili creva bez opterećenja.
- Preko priključnih grla ne smeju da deluju nikakve spoljne sile na serpentinu za hlađenje, čak ni nakon montaže.
- Ne dozvolite da se tokom rada oscilacije prenesu na serpentinu za hlađenje.



Objašnjenje

- 1 Priključna grla s navojnim spojevima reznih prstenova
- 2 Serpentina za hlađenje
- 3 Poklopac kućišta

Slika 16: poklopac za hlađenje

Serpentina za hlađenje je upuštena u poklopac kućišta. Za upuštanje i ispuštanje rashladnog sredstva se na poklopcu kućišta shodno standardu DIN 2353 nalaze priključna grla s navojnim spojevima reznog prstena za priključak cevi spoljnog prečnika od 10 mm.

Pre montaže uklonite čepove za zatvaranje iz priključnih grla i isperite serpentinu za hlađenje kako ne bi došlo do prodiranja zaprljanja u rashladni sistem. Zatim spojite priključna grla na vod za zatvoreni rashladni ciklus. Pravac proticanja sredstva za hlađenje je proizvoljan.

3.13 Montaža eksternog hladnjaka ulja/vazduha

i Informacija

Napomena za ugradnju

Udaljenost od rashladnog agregata do najbližeg zida treba da bude najmanje 600 mm da bi se obezbedilo optimalno snabdevanje vazduhom.

3.13.1 Priključivanje crevovoda

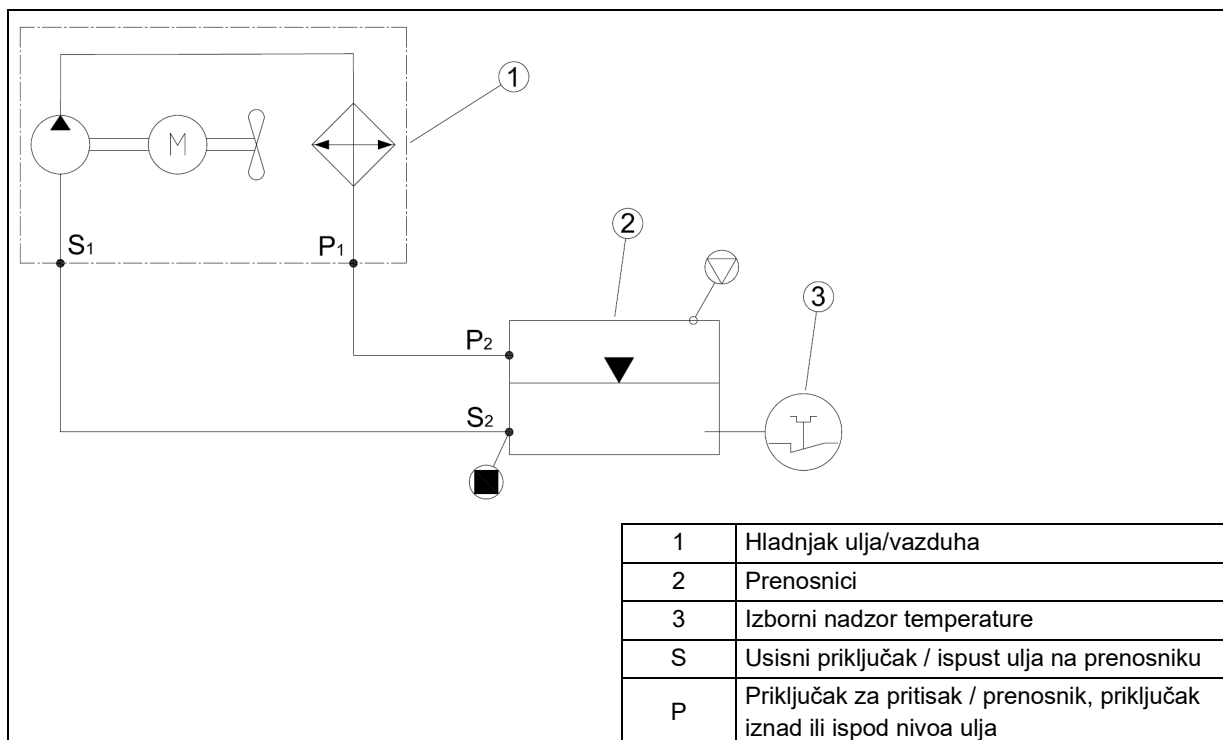
PAŽNJA

Prenosnik se isporučuje bez ulja

- Prenosnik napunite uljem pre puštanja u rad.

U opsegu isporuke su uključeni hladnjak ulja/vazduha i potrebni crevovodi.

Priključite hladnjak ulja/vazduha shodno slici. Pritom vodite računa da hladnjak ulja/vazduha nije montiran iznad prenosnika.



Slika 17: priključak hladnjaka ulja/vazduha

Odgovarajuće pritegnite obuhvatne navrtke 7.3 "Momenti zatezanja zavrtnjanja".

Nakon montaže vodova za ulje, u kućište prenosnika sipajte vrstu ulja prenosnika otisnutu na tipskoj pločici. Količina ulja navedena na tipskoj pločici je orijentaciona vrednost i može odstupati u zavisnosti od prevoda. Za crevovode potrebna je dodatna količina ulja od otprilike 4,5 L. Prilikom punjenja obratite pažnju na zavrtnjanje za prikazivanje nivoa ulja koji služi kao pokazivač tačnog nivoa ulja.

3.13.2 Električni priključak

Izvedite električni priključak shodno uputstvu za rukovanje i montažu hladnjaka ulja/vazduha. Vodite računa da pravac obrtanja motora odnosno rotora ventilatora odgovara specifikacijama proizvođača rashladnog agregata.

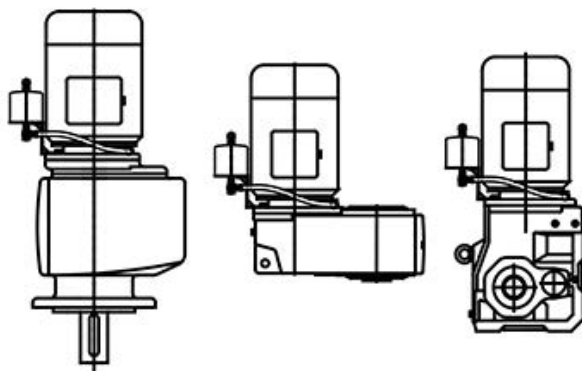
3.14 Montaža kompenzacionog suda za ulje (opcija: OA)

3.14.1 Montaža veličina I, II i III

Kompenzacioni sud za ulje dostupan je u tri veličine različitih zapremina:

- 0,7 L (veličina I)
- 2,7 L (veličina II)
- 5,4 L (veličina III)

Kompenzacioni sud za ulje montirajte vertikalno s crevnim priključkom okrenutim nadole, a zavrtnjem za ispuštanje vazduha okrenutim nagore. Sud treba montirati što je moguće više, uzimajući pritom u obzir dužinu creva. Predloge za položaj kompenzacionog suda za ulje možete videti na sledećoj slici.



Slika 18: položaj kompenzacionog suda za ulje

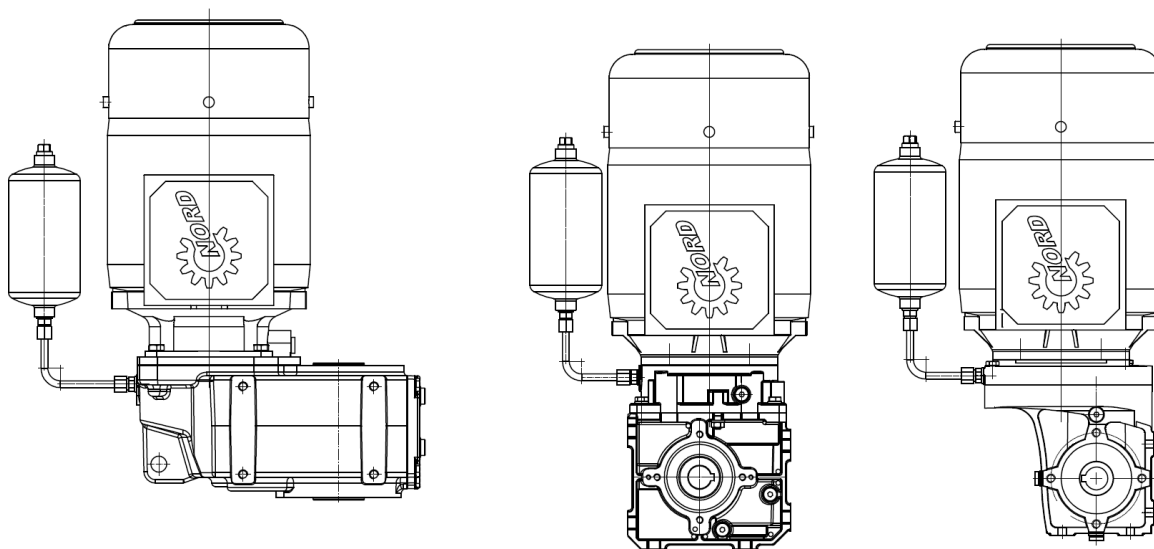
1. Nakon postavljanja prenosnika uklonite najgornji zavrtnj za zatvaranje.
2. Zavrnite redukcionu ili produžnu element s dostupnim zaptivnim prstenom.

Kod prenosnika s otvorom za održavanje nivoa ulja s navojem M10x1 dodatno poštujujte navode u dokumentu WN 0-521 35.

3. Ako pričvrtni zavrtnj zavrćete u otvor s navojem, premažite navoj sigurnosnim lepkom srednje čvrstoće, kao što su npr. Loxeal 54-03 ili Loctite 242.
4. Zavrnite kompenzacioni sud za ulje. Ako nije moguće ispoštovati neophodnu dubinu za zavrtnje od $1,5 \times d$, uzmite 5 mm duži zavrtnj. Ako duži zavrtnj nije moguće montirati, upotrebite zavrtnj za podešavanje i navrtku odgovarajućih dimenzija.
5. Montirajte crevo za ispuštanje vazduha s pripadajućim šupljim zavrtnjima i zaptivkama.
6. Zavrnite dostavljeni ventilacioni zavrtnj M12 × 1,5 sa zaptivnim prstenom u sud.

3.14.2 Montaža veličina 0A i 0B

Kompensacioni sud za ulje montirajte vertikalno s priključnim vodom okrenutim nadole, a zavrtnjem za ispuštanje vazduha okrenutim nagore. Po mogućstvu montirajte sud što više iznad površine. Predloge za položaj kompensacionog suda za ulje možete videti na slici 19. Imajte na umu da kod konstrukcionog oblika M4 s priključnom kutijom u položaju 2, montaža kompensacionog suda za ulje nije moguća.



Slika 19: položaj kompensacionog suda za ulje

1. Nakon postavljanja prenosnika uklonite zavrtnaj za prikazivanje nivoa ulja odnosno najgornji zavrtnaj za zatvaranje.
2. Kompensacioni sud za ulje montirajte shodno slici 19. Pritom ga usmerite paralelno prema vratilu motora.
3. Pridržavajte se maksimalnog momenta pritezanja od 12 Nm za navojni spoj kompensacionog suda za ulje na kućištu prenosnika.

3.15 Naknadno lakiranje

Kod naknadnog lakiranja prenosnika, zaptivni prstenovi vratila, gumeni elementi, zavrtnji za ispuštanje vazduha, creva, tipske pločice, nalepnice i delovi spojnice motora ne smeju doći u dodir s bojama, lakovima i razređivačima, jer u suprotnom dolazi do oštećenja tih delova odnosno isti postaju nečitljivi.

3.16 Električni priključak dograđenog motora

Kod motora s prenosnikom (prenosnika s dograđenim elektromotorom), elektromotor ima svoje uputstvo za upotrebu. Ako ovo uputstvo za upotrebu nije dostupno, zatražite ga od proizvođača motora. Izvedite električni priključak motora u skladu s uputstvom za upotrebu motora. Prema pravilu, u priključnoj kutiji motora se nalazi šema priključka.

4 Puštanje u rad

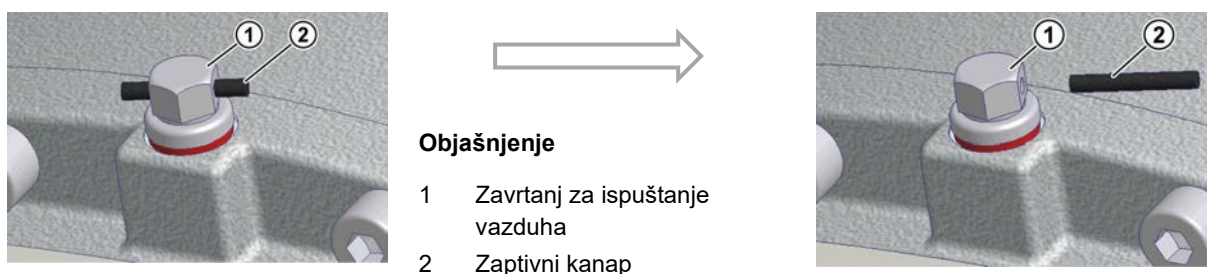
4.1 Provera nivoa ulja

Pre puštanja u rad proverite nivo ulja (vidi poglavlje 5.2 "Radovi na proveri i održavanju").

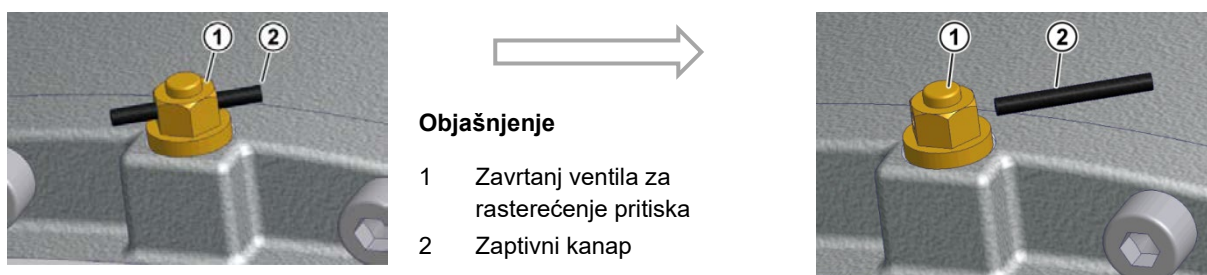
4.2 Aktiviranje ventila za ispuštanje vazduha

Ako je na prenosniku predviđen ventil za ispuštanje vazduha, pre puštanja u rad aktivirajte ventil za ispuštanje vazduha odnosno ventil za rasterećenje pritiska. Dvostruki prenosnici su sastavljeni od dva pojedinačna prenosnika, imaju dva pregrađena prostora za ulje i eventualno dva ventila za rasterećenje.

Prilikom aktiviranja uklonite zaptivni kanap iz zavrtnja za ispuštanje vazduha. Za položaj zavrtnja za ispuštanje vazduha vidi poglavlje 7.1 "Konstrukcioni oblici i položaj ugradnje".

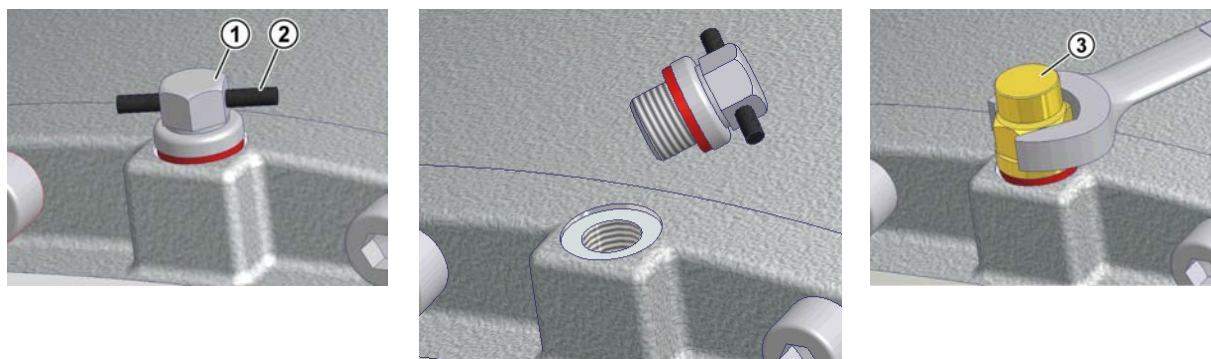


Slika 20: aktiviranje zavrtnja za ispuštanje vazduha



Slika 21: aktiviranje zavrtnja za rasterećenje pritiska

Dodatni ventili za rasterećenje dostavljeni su zasebno. Odvrnite navojni spoj za ispuštanje vazduha i na tom mestu zavrtnite dodatni ventil za rasterećenje zajedno sa zaptivkom.



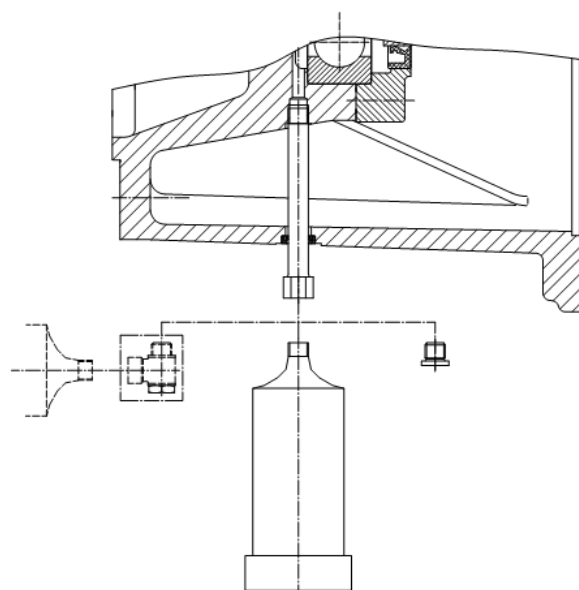
Objašnjenje

- | | | |
|----------------------------------|------------------|--|
| 1 Zavrtnaj za ispuštanje vazduha | 2 Zaptivni kanap | 3 Dodatni zavrtnaj za ispuštanje vazduha |
|----------------------------------|------------------|--|

Slika 22: uklanjanje navojnog spoja za ispuštanje vazduha i montiranje dodatnog ventila za rasterećenje

4.3 Aktiviranje automatskog dozatora sredstva za podmazivanje

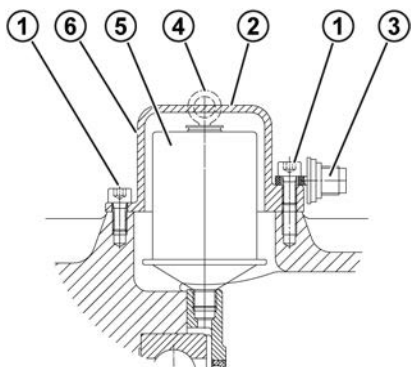
Pojedini tipovi prenosnika za ugradnju standardnog motora (opcija IEC/NEMA, ne AI/AN) imaju automatski dozator sredstva za podmazivanje koji služi za podmazivanje kotrljajućeg valjkastog ležišta. Aktivirajte dozator sredstva za podmazivanje pre puštanja u rad prenosnika. Za ugradnju IEC/NEMA standardnog motora se na poklopcu uložka adaptera nalazi crvena oznaka s napomenom za aktiviranje dozatora sredstva za podmazivanje. Suprotno od dozatora sredstva za podmazivanje nalazi se otvor za ispuštanje sredstva za podmazivanje, koji je zatvoren zavrtnjem za zatvaranje G1/4. Nakon aktiviranja automatskog dozatora sredstva za podmazivanje, zavrtnaj za zatvaranje treba odvrnuti i zameniti zasebno dostavljenom posudom za prikupljanje sredstva za podmazivanje (br. dela: 28301210).



Slika 23: montaža posude za prikupljanje sredstva za podmazivanje

Postupak:

1. Olabavite i uklonite zavrtnje s cilindričnom glavom.
2. Skinite poklopac uloška.
3. Zavrtnite zavrtnj aktiviranja u dozator sredstva za podmazivanje dok se na predviđenom mestu loma ne otrgne prstenasta ušica.
4. Ponovo postavite poklopac uloška. Pričvrstite poklopac uloška zavrtnjima s cilindričnom glavom (vidi poglavlje 7.3 "Momenti zatezanja zavrtnja").
5. Na nalepljenoj pločici naznačite mesec i godinu aktiviranja.



Objašnjenje

- | | |
|---|--|
| 1 | Zavrtnji s cilindričnom glavom M8 x 16 |
| 2 | Poklopac uloška |
| 3 | Zavrtnj aktiviranja |
| 4 | Prstenasta ušica |
| 5 | Dozator sredstva za podmazivanje |
| 6 | Položaj nalepljene pločice |

Slika 24: aktiviranje automatskog dozatora sredstva za podmazivanje kod dogradnje standardnog motora

Nalepljena pločica:



Slika 25: nalepljena pločica

4.4 Serpentina za hlađenje (opcija: CC)

PAŽNJA

Oštećenje prenosnika usled pregrevanja

- Pokrenite pogon tek nakon što se serpentina za hlađenje priključi na zatvoreni rashladni krug i zatvoreni rashladni krug stavi u pogon.

U slučaju opasnosti od mraza, u vodu za hlađenje blagovremeno dodajte odgovarajuće sredstvo za zaštitu od mraza.

Rashladno sredstvo mora imati sličan toplotni kapacitet kao što to ima voda.

- Specifičan toplotni kapacitet vode pri temperaturi od 20 °C: $c = 4,18 \text{ kJ/kgK}$

Kao sredstvo za hlađenje se preporučuje čista voda bez mehurića vazduha i bez materija koje se talože. Tvrdoća vode mora biti u rasponu između 1°dH i 15°dH, a pH vrednost između 7,4 i 9,5. Vodi za hlađenje nije dozvoljeno dodavati bilo kakve agresivne tečnosti.

Pritisak sredstva za hlađenje sme iznositi **maks. 8 bara**. Preporučuje se da na otvoru za sredstvo za hlađenje montirate reduktor pritiska kako bi se izbegla oštećenja od previsokog pritiska.

Temperatura na otvoru za sredstvo za hlađenje ne sme biti veća od 40 °C. Preporučena temperatura je **10 °C**.

Neophodna **količina sredstva za hlađenje** je **10 l/min**.

Proveravajte i obezbedite konstantnost temperature i količine protoka vode za hlađenje. Pogon morate zaustaviti u slučaju prekoračenja dozvoljene temperature.

4.5 Eksterni hladnjak ulja/vazduha

PAŽNJA

Oštećenje prenosiča usled pregrevanja

- Pokrenite pogon tek nakon što se eksterni hladnjak ulja/vazduha priključi i stavi u pogon.

PAŽNJA

Oštećenje usled previsokog pritiska u vodu

- U slučaju hladnog pokretanja, uverite se da nije prekoračena dozvoljena maksimalna viskoznost sredstva za podmazivanje kako bi se izbegli previsoki pritisci u pumpi i sistemu voda za podmazivanje.

Glavne komponente hladnjaka ulja/vazduha:

- Motor
- Pumpa
- Izmenjivač toplote

Nakon montaže i punjenja hladnjaka ulja/vazduha proverite nivo ulja u prenosiču. Vodite računa da je iz hladnjaka ulja/vazduha ispušten vazduh.

Osnovne informacije o dostupnim verzijama hladnjaka ulja/vazduha naći ćete u našem katalogu G1000 (pogledajte www.nord.com).

Detaljne informacije o eksternom hladnjaku ulja i vazduha naći ćete u pripadajućem uputstvu za upotrebu. U njemu sadržane informacije su sugestivne.

Izuzev ako proizvođač eksternog hladnjaka ulja/vazduha nije drugačije naveo, važi sledeće:

- Minimalni pritisak voda na usisnoj strani: -0,4 bara
- Viskoznost sredstva za podmazivanje: maksimalno 1000 mm²/s

Izaberite broj obrtaja motora na hladnjaku ulja/vazduha tako da se osigura potpuna napunjenost pumpe. To ćete postići ako se ne prekorači minimalni pritisak voda na usisnoj strani.



Informacija

Kontrola temperature ulja prenosiča

Preporučujemo da rashladni agregat uključite tek pri temperaturi ulja iznad 60 °C, a da ga isključite pri temperaturi ulja ispod 45 °C. U tom smislu, temperaturu možete izborno kontrolisati pomoću elektrootpornog termometra (PT100) koji je ugrađen u skupljaču ulja prenosiča.

Maksimalno dozvoljena temperatura ulja prenosiča ne sme prekoračiti +90 °C.

4.6 Vreme uhodavanja pužnog prenosiča

Da bi se dostigao maksimalan stepen efikasnosti pužnih prenosiča, isti mora proći kroz postupak uhodavanja u trajanju od približno 25 do 48 časova pri maksimalnom opterećenju.

Pre uhodavanja potrebno je uračunati smanjenje stepena efikasnosti.

4.7 Rad AI / AN adaptera u opciji BRG1

IEC adapteri (opcija: AI) odnosno NEMA adapteri (opcija: AN) smeju da se stave u pogon u kombinaciji s opcijom BRG1 (ručno naknadno podmazivanje) s maksimalnim broj obrtaja pogona od 1800 min⁻¹. Veći brojevi obrtaja dovode do prevremenog oštećenja zaptivki i zvezde spojnice.

4.8 Kontrolna lista

Kontrolna lista		
Predmet provere	Datum provere:	Informacija vidi poglavlje
Da li je aktiviran zavrtnaj za ispuštanje vazduha odnosno da li je zavmut ventil za rasterećenje pritiska?		4.2
Da li neophodni konstrukcioni oblik odgovara stvarnom ugradnom položaju?		7.1
Da li su dozvoljene spoljne sile vratila prenosnika (zategnutost lančanika)?		3.5
Da li je ispravno montiran oslonac obrtnog momenta?		3.6
Da li se na obrtnim delovima nalazi zaštita od dodira?		3.9
Da li je aktiviran automatski dozator sredstva za podmazivanje?		4.3
Da li je rashladni sistem priključen?		3.12 3.13

Tabela 9: kontrolna lista za puštanje u rad

5 Provera i održavanje

5.1 Vremenski intervali za proveru i održavanje

Vremenski intervali za proveru i održavanje	Radovi na proveru i održavanju	Informacija vidi poglavlje
Najmanje jednom svakih pola godine	<ul style="list-style-type: none"> Vizuelno proverite Proverite nivo buke tokom hoda Proverite nivo ulja Vizuelno proverite crevo Naknadno podmažite / uklonite prekomerno sredstvo za podmazivanje (samo kod slobodnog pogonskog vratila / opcija W, uležištenja mešalice / opcija VL2/ML3 i kod AI.../AN...adaptera s opcijom BRG1) Zamenite automatski dozator sredstva za podmazivanje / uklonite prekomerno sredstvo za podmazivanje (kod dogradnje standardnog IEC/NEMA motora, kod radova <8 časova dnevno dozvoljen je interval za zamenu dozatora sredstva za podmazivanje od godinu dana); kod svake druge zamene dozatora sredstva za podmazivanje ispraznite odnosno zamenite posudu za prikupljanje sredstva za podmazivanje 	5.2.1 5.2.2 5.2.3 5.2.5 5.2.6 5.2.7
Pri temperaturama rada do 80 °C Svakih 10000 radnih časova, najmanje svake 2 godine	<ul style="list-style-type: none"> Zamenite ulje (kod punjenja sintetičkih proizvoda se rok udvostručuje, a ako se primenjuje SmartOilChange zadat je rok za SmartOilChange) Očistite i po potrebi zamenite zavrtanj za ispuštanje vazduha Zamenite zaptivne prstenove vratila; za više informacija pogledajte Poglavlje 5.2.1 	5.2.8
		5.2.9
		5.2.10
Svakih 20000 radnih časova, najmanje svake 4 godine	<ul style="list-style-type: none"> Naknadno podmažite ležaj u prenosniku 	5.2.11
Najmanje svakih 10 godina	<ul style="list-style-type: none"> Generalna popravka 	5.2.12

Tabela 10: vremenski intervali za proveru i održavanje

Informacija

Intervali za zamenu ulja se primenjuju u normalnim uslovima rada i pri radnim temperaturama do 80 °C. U ekstremnim uslovima rada (pri radnim temperaturama iznad 80 °C, pri visokoj vlažnosti, u agresivnom okruženju i pri čestim promenama radne temperature), intervali za zamenu ulja su kraći.

Informacija

SmartOilChange određuje optimalno vreme za zamenu ulja na osnovu trajnog određivanja temperature ulja. To se uz **SmartOilChange** preduzeća Getriebebau NORD odvija samo na osnovu karakteristika specifičnih za proizvod, fiksno zadate temperature okruženja i internih mernih vrednosti energetske elektronike kao što je, primera radi, potrošnja struje. Time dodatni hardver za rešenje preduzeća Getriebebau NORD nije potreban.

Rezultati merenja se obrađuju i tumače pomoću integrisanog softvera, koji na kraju izdaje kalkulaciju preostalog vremena do sledeće zamene ulja.

5.2 Radovi na proveri i održavanju

5.2.1 Vizuelna provera na nezaptivenost

Proverite moguću nezaptivenost na prenosniku. Pri tome obratite pažnju na curenje ulja prenosnika i tragove ulja van područja ili ispod prenosnika. Naročito treba proveriti zaptivne prstenove vratila, kapice za zatvaranje, navojne spojeve, crevovode i fuge na kućištu.

Informacija

Zaptivni prstenovi ventila su delovi s ograničenim vekom trajanja i podložni su habanju i starenju. Vek trajanja zaptivnih prstenova vratila zavisi od najrazličitijih uslova okruženja. Temperatura, svetlost (posebno UV zračenje), ozon i drugi gasovi i fluidi utiču na proces starenja zaptivnih prstenova vratila. Pojedini ovi uticaji mogu da promene fizičko-hemijska svojstva zaptivnih prstenova vratila i, u zavisnosti od njihovog intenziteta, znatno da skrate njihov vek trajanja. Strani mediji (kao što su prašina, blato, pesak, metalne čestice) i nadtemperatura (prekomerni broj obrtaja ili eksterno dovedena toplota) ubrzavaju proces habanja zaptivnih usana. Ove zaptivne usne od elastomera su u svrhu podmazivanja fabrički premazane posebnom mašću. Na taj način se habanje usled rada svodi na minimum te se tako omogućuje duži vek trajanja. Stoga je uljni film u području klizne zaptivne usne normalna pojava i ne znači da je došlo do curenja (vidi poglavlje 7.5 "Curenje i zaptivenost").

Sledeće se odnosi na zaptivne prstenove vratila na vođenim vratilima prenosnika: „U umerenim uslovima rada (pri temperaturama ulja do 80 °C), proizvođači zaptivnih prstenova vratila neobavezno navode da je njihov uobičajeni radni vek do 10.000 radnih časova.”

PAŽNJA

Oštećenje radijalnih zaptivnih prstenova neprikladnim sredstvom za čišćenje

Neprikladna sredstva za čišćenje mogu oštetiti radijalne zaptivne prstenove i time povećavaju rizik od curenja.

- Ne čistite prenosnik sredstvima za čišćenje koja sadrže aceton ili benzol.
- Izbegavajte kontakt s hidrauličnim uljima.

U slučaju sumnje očistite prenosnik, obavite proveru nivoa ulja i nakon otprilike 24 časa ponovo proverite prenosnik na nezaptivenost. Ukoliko opet dođe do curenja (tragova isurelog ulja), prenosnik treba odmah popraviti. Molimo da se obratite servisnom odeljenju preduzeća NORD.

Ako je prenosnik u poklopcu za hlađenje opremljen serpentinom za hlađenje, potrebno je obaviti proveru priključaka i serpentine za hlađenje na nezaptivenost. Curenje treba odmah sprečiti kada se utvrdi postojeća nezaptivenost. Molimo da se obratite servisnom odeljenju preduzeća NORD.

5.2.2 Provera nivoa buke tokom hoda

Ako se na prenosniku čuju neobični zvukovi tokom hoda i/ili ako prenosnik počne da vibrira, to može biti znak za moguće oštećenje. U tom slučaju prenosnik odmah tehnički opslužite. Molimo da se obratite servisu preduzeća NORD.

5.2.3 Provera nivoa ulja

U poglavlju 7.1 "Konstrukcioni oblici i položaj ugradnje" prikazani su konstrukcioni oblici i zavrtnji za pokazivanje nivoa ulja specifični za konstrukcioni oblik. Kod dvostrukih prenosnika nivo ulja proverite na oba prenosnika. Ventil za ispuštanje vazduha mora se nalaziti na označenom mestu, prikazanom u poglavlju 7.1 "Konstrukcioni oblici i položaj ugradnje".

Kod prenosnika bez zavrtnja za prikazivanje nivoa ulja (vidi poglavlje 7.1 "Konstrukcioni oblici i položaj ugradnje") nije potrebna provera nivoa ulja.

Tipove prenosnika koji nemaju otvor za punjenje ulja sa strane za pogon napunite uljem pre provere nivoa ulja.

Proverite nivo ulja samo kada je prenosnik u stanju mirovanja i kada je ohlađen. Predvidite zaštitu od nenamernog uključivanja. Izvršite proveru nivoa ulja pri temperaturi ulja između 10 °C i 40 °C.

Prenosnik sa zavrtnjem za prikazivanje nivoa ulja

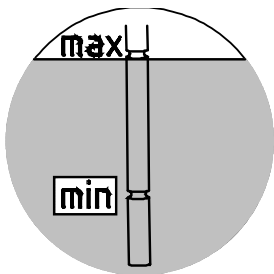
1. Odvrnite zavrtnja za prikazivanje nivoa ulja odgovarajućeg konstrukcionog oblika (vidi poglavlje 7.1 "Konstrukcioni oblici i položaj ugradnje").

Informacija

Kod prve provere nivoa ulja može doći do ispuštanja neznatne količine ulja, jer se može desiti da nivo ulja bude iznad donje ivice otvora za nivo ulja.

2. Pravičan nivo ulja možete videti na donjoj ivici otvora za nivo ulja. Ako je nivo ulja prenizak, podignite nivo odgovarajućom vrstom ulja.
3. Ponovo odgovarajuće zavrtnite zavrtnj za prikazivanje nivoa ulja i sve prethodno olabavljene navojne spojeve.

Prenosnik sa sudom za prikazivanje nivoa ulja



Slika 26: provera nivoa ulja uljomernom šipkom

1. Odvrnite zavrtnj za zatvaranje sa šipkom za merenje nivoa ulja (navoj G1¼) iz suda za prikazivanje nivoa ulja.
2. Nivo ulja mora biti između donje i gornje oznake pri potpuno zavrnutoj šipki za merenje nivoa ulja (vidi Slika 26). Ako je nivo ulja prenizak, podignite nivo odgovarajućom vrstom ulja.
3. Ponovo odgovarajuće zavrtnite zavrtnj za zatvaranje sa šipkom za merenje nivoa ulja i sve prethodno olabavljene navojne spojeve.

Prenosnik s uljomernim staklom

1. Nivo ulja u prenosniku možete očitati direktno na prozoru za inspekciju.
2. Odgovarajući nivo ulja je:
 - maksimalni: na sredini uljomernog stakla,
 - minimalni: na donjoj ivici uljomernog stakla.
3. Ukoliko nivo ulja nije odgovarajući, ispravite ga ispuštanjem ili dodavanjem vrste ulja navedene na tipskoj pločici.

5.2.4 Vizuelna provera gumenih odbojnika (opcija: G, VG)

Ako ustanovite oštećenja kao što su pukotine na površini, odmah zamenite gumene elemente. Molimo da se u tom slučaju obratite servisu preduzeća NORD.

5.2.5 Vizuelna provera crevovoda (opcija: OT, CS2-X)

Prenosnik sa sudom za prikazivanje nivoa ulja ili ekstremni rashladni agregat imaju gumena creva.

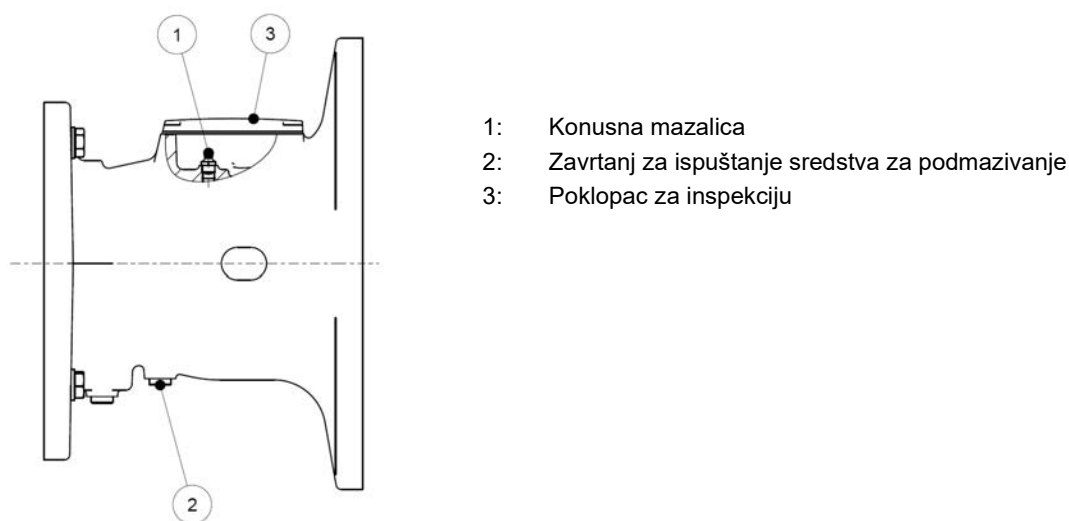
Proverite crevovode i navojne spojeve na curenja, rezove, pukotine, porozna mesta i habanja. U slučaju oštećenja, zamenite creva. Obratite se servisnom odeljenju preduzeća NORD.

5.2.6 Naknadno podmazivanje (opcija: VL2, VL3, W, AI, AN)

Kod pojedinih verzija prenosnika postoji naprava za naknadno podmazivanje.

Kod verzija mešalica VL2 i VL3, pre nego što počnete s naknadnim podmazivanjem odvrnite zavrtnj za ispuštanje vazduha koji se nalazi suprotno od mazalice. Podmažite s onolikom količinom sredstva za podmazivanje, dok na zavrtnju za ispuštanje vazduha ne iscure približno 20 - 25 g. Zatim ponovo zavrtnite zavrtnj za ispuštanje vazduha.

Kod opcije W i IEC/NEMA adaptera AI i AN u opciji BRG1, na mazalici podmažite spoljni valjkasti ležaj s oko 20 - 25 g maziva. Kod IEC/NEMA adaptera AI i AN se mazalica nalazi ispod zavrnutog poklopca za inspekciju. Pre naknadnog podmazivanja odvrnite zavrtnj za ispuštanje sredstva za podmazivanje kako bi isteklo prekomerno sredstvo za podmazivanje. Uklonite prekomerno sredstvo za podmazivanje na adapteru motora.

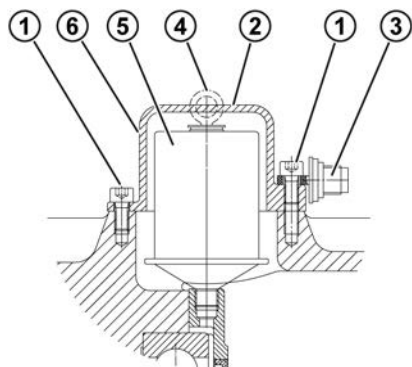


Slika 27: naknadno podmazivanje IEC/NEMA adaptera AI i AN u opciji BRG1

Preporučena vrsta sredstva za podmazivanje:

- Petamo GHY 133N (proizvođača Klüber Lubrication)

5.2.7 Zamena automatskog dozatora sredstva za podmazivanje



Objašnjenje

- | | |
|---|--|
| 1 | Zavrtnji s cilindričnom glavom M8 x 16 |
| 2 | Poklopac uloška |
| 3 | Zavrtanj aktiviranja |
| 4 | Prstenasta ušica |
| 5 | Dozator sredstva za podmazivanje |
| 6 | Položaj nalepljene pločice |

Slika 28: zamena automatskog dozatora sredstva za podmazivanje kod dogradnje standardnog motora

(Dozator sredstva za podmazivanje: br. dela: 2830100 ili za mast kompatibilnu s hranom, br. dela: 28301010)

1. Odvrnite poklopac uloška.
2. Odvrnite dozator sredstva za podmazivanje.
3. Zavrtnite novi dozator sredstva za podmazivanje.
4. Uklonite prekomerno sredstvo za podmazivanje na adapteru.
5. Aktivirajte dozator sredstva za podmazivanje (vidi poglavlje 4.3 "Aktiviranje automatskog dozatora sredstva za podmazivanje").

Kod druge zamene dozatora sredstva za podmazivanje morate zameniti ili isprazniti posudu za prikupljanje sredstva za podmazivanje (br. dela 28301210). Zbog samog oblika posude, u njoj će se zadržati preostala količina sredstva za podmazivanje.

1. Odvrnite posudu za prikupljanje sredstva za podmazivanje iz navojnog spoja.
2. Istisnite sredstvo za podmazivanje i posude za prikupljanje sredstva za podmazivanje. Pritom šipkom utisnite klip koji se nalazi u posudi. Šipka ne sme biti prečnika većeg od 10 mm. Prikupite istisnuto sredstvo za podmazivanje i propisno ga odložite.
3. Proverite posudu za prikupljanje sredstva za podmazivanje. Ako je posuda za prikupljanje sredstva za podmazivanje oštećena, zamenite je novom.
4. Posudu za prikupljanje sredstva za podmazivanje ponovo zavrtnite u ispusni otvor na adapteru motora.

5.2.8 Zamena ulja

Na slici u poglavlju 7.1 "Konstrukcioni oblici i položaj ugradnje" su prema konstrukcionom obliku prikazani položaji zavrtnja za ispuštanje ulja, zavrtnja za prikazivanje nivoa ulja i zavrtnja za ispuštanje vazduha, ako postoje.

UPOZORENJE

Opasnost od opekotina

Ulje može biti izuzetno vrelo. Koristite zaštitnu opremu.

Postupak rada:

1. Ispod zavrtnja za ispuštanje ulja ili slavine za ispuštanje ulja stavite posudu za prikupljanje.
2. Do kraja odvrnite zavrtanj za prikazivanje nivoa ulja (ako postoji) i zavrtanj za ispuštanje ulja. Ako koristite sud za prikazivanje nivoa ulja, odvrnite zavrtanj za zatvaranje koristeći šipku za merenje nivoa ulja.
3. U potpunosti isпустite ulje iz prenosnika.

4. Proverite zaptivne prstenove zavrtnja za ispuštanje ulja i zavrtnja za prikazivanje nivoa ulja. Ako je zaptivni prsten oštećen, zamenite odgovarajući zavrtnj. Isto tako možete očistiti navoj i navlažiti ga sigurnosnim lepkom, npr. sa Loctite 242 ili Loxeal 54-03, pre nego što ga ponovo zavrnete.
5. Zavrnite zavrtnj za ispuštanje ulja u otvor i pritegnite ga odgovarajućim obrtnim momentom (vidi poglavlje 7.3 "Momenti zatezanja zavrtnja").
6. Odgovarajućom napravom za punjenje u otvor za prikazivanje nivoa ulja ulijte sveže ulje iste vrste dok god ne počne da izlazi iz otvora. Ulje takođe možete uliti i preko otvora na ventilu za ispuštanje vazduha ili zavrtnja za zatvaranje koji se nalazi iznad nivoa ulja. Kod primene suda za prikazivanje nivoa ulja, ulijte ulje preko gornjeg otvora (navoj G1¼) dok nivo ulja ne bude kao što je opisano u poglavlju 5.2.3 "Provera nivoa ulja".
7. Proverite nivo ulja nakon najmanje 15 minuta, a kod primene suda za prikazivanje nivoa ulja nakon najmanje 30 minuta.

Informacija

Kod prenosnika bez zavrtnja za ispuštanje ulja (vidi poglavlje 7.1 "Konstrukcioni oblici i položaj ugradnje") nije potrebno zameniti ulje. Ovi prenosnici su podmazani za njihov kompletan radni vek.

Standardni prenosnici s cilindričnim zupčanicima nemaju zavrtnj za prikazivanje nivoa ulja. Kod njih sveže ulje ulivate u navojni otvor ventila za ispuštanje vazduha.

5.2.9 Čišćenje i provera zavrtnja za ispuštanje vazduha

1. Odvrnite zavrtnj za ispuštanje vazduha.
2. Temeljno očistite zavrtnj za ispuštanje vazduha, npr. komprimovanim vazduhom.
3. Proverite zavrtnj za ispuštanje vazduha i zaptivni prsten. Ako je zaptivni prsten oštećen, ugradite novi zavrtnj za ispuštanje vazduha.
4. Ponovo zavrnite zavrtnj za ispuštanje vazduha.

5.2.10 Zameniti zaptivni prsten vratila

Kod dostizanja krajnje granice radnog veka zaptivnih prstenova vratila, koji je uslovljen habanjem, u području zaptivne usne dolazi do širenja uljnog filma i postepenog curenja merljivim kapanjem ulja. **Tada zaptivni prsten vratila treba zameniti.** Pre montaže, prostor između zaptivne i zaštitne usne napunite s približno 50% sredstva za podmazivanje (preporučena vrsta sredstva za podmazivanje: PETAMO GHY 133N). Vodite računa da se nakon montaže novi zaptivni prsten vratila ne bi ponovo kretao po staroj užlebljenoj putanji.

5.2.11 Naknadno podmazivanje ležajeva u prenosniku

PAŽNJA

Oštećenje prenosnika usled nedovoljnog podmazivanja

U slučaju nedovoljne podmazanosti postoji opasnost od kvara ležajeva.

- Obavezno poštujujte preporučene intervale za podmazivanje.
- Koristite samo ona sredstva za podmazivanje koje je odobrilo preduzeće Getriebebau NORD.
- Nikada ne mešajte različite vrste sredstava za podmazivanje. Kada mešate različite vrste sredstava za podmazivanje, postoji opasnost od oštećenja prenosnika usled nedovoljne podmazanosti zbog nekompatibilnog sredstva za podmazivanje.
- Izbegavajte kontaminaciju sredstva za podmazivanje stranim telima i ispiranjem sredstva za podmazivanje uljem za podmazivanje.

Molimo da se obratite servisu preduzeća NORD u slučaju zamene sredstva za podmazivanje kotrljajućih valjkastih ležišta.

Preporučena vrsta sredstva za podmazivanje: Petamo GHY 133N - Klüber Lubrication (vidi poglavlje 7.2.1 "Sredstva za podmazivanje kotrljajućih valjkastih ležišta").

5.2.12 Generalna popravka

Generalnu popravku prenosnika treba sprovesti kvalifikovano osoblje u za to stručnoj radionici koristeći odgovarajuću opremu i poštujući pritom nacionalne propise i zakone. Preporučujemo da generalnu popravku prenosnika sprovede servisno osoblje preduzeća NORD.

Prilikom generalne popravke, prenosnik se u potpunosti rastavlja. Sprovode se sledeći radovi:

- Svi delovi prenosnika se čiste.
- Svi delovi prenosnika se proveravaju na moguća oštećenja.
- Oštećeni delovi se zamenjuju.
- Sva kotrljajuća valjkasta ležišta se zamenjuju.
- Sve zaptivke, zaptivni prstenovi vratila i Nilos prstenovi se zamenjuju.
- Izborno: zamenjuje se blokada povratnog kretanja.
- Izborno: zamenjuju se elastomeri spojnice.

6 Odlaganje

Poštujte važeće lokalne propise. Posebno je bitno prikupiti i zbrinuti sredstva za podmazivanje.

Delovi prenosnika	Materijal
Zupčanici, vratila, kotrljajuća valjkasta ležišta, prizmatični klinovi, zaustavni prstenovi, ...	čelik
Kućište prenosnika, delovi kućišta, ...	sivi liv
Kućište prenosnika od lakog metala, delovi kućišta od lakog metala, ...	aluminijum
Pužni točkovi, čaure, ...	bronza
Zaptivni prstenovi vratila, kapice za zatvaranje, gumeni elementi, ...	elastomer s čelikom
Delovi spojnice	plastični materijal s čelikom
Pljosnate zaptivke	zaptivni materijal bez azbesta
Ulje prenosnika	mineralno ulje s aditivima
Ulje prenosnika, sintetičko (nalepnica: CLP PG)	sredstvo za podmazivanje na bazi poliglikola
Ulje prenosnika, sintetičko (nalepnica: CLP HC)	sredstvo za podmazivanje na bazi polialfaolefina
Serpentina za hlađenje, uvršteni materijal serpentine za hlađenje, navojni spoj	bakar, epoksid, mesing

Tabela 11: materijali

7 Prilog

7.1 Konstrukcioni oblici i položaj ugradnje

Informacija

Tipovi prenosnika SK 320, SK 172, SK 272, SK 372 kao i SK 273 i SK 373, zatim tipovi prenosnika SK 01282 NB, SK 0282 NB i SK 1382 NB i tipovi prenosnika UNIVERSAL/MINIBLOC su podmazani za njihov celokupan radni vek. Ovi prenosnici nemaju zavrtnje za održavanje nivoa ulja.

7.1.1 Objašnjenje simbola



Ventil za ispuštanje
vazduha



Nivo ulja



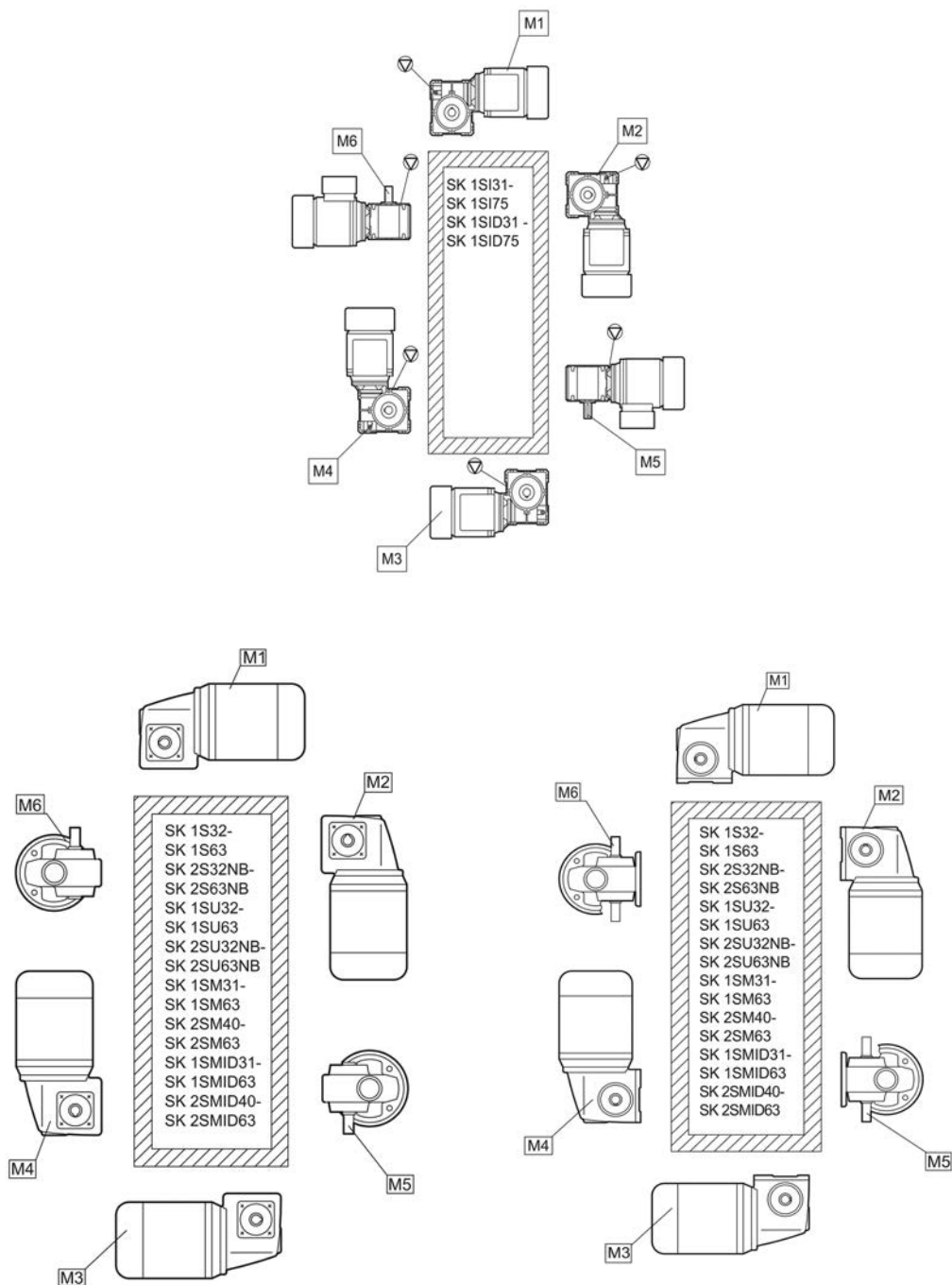
Ventil za ispuštanje ulja

7.1.2 Pužni prenosnici UNIVERSAL/MINIBLOC

Pužni prenosnici UNIVERSAL/MINIBLOC preduzeća NORD su pogodni za sve položaje ugradnje, zato što kod njih punjenje ulja nije vezano za vrstu konstrukcije.

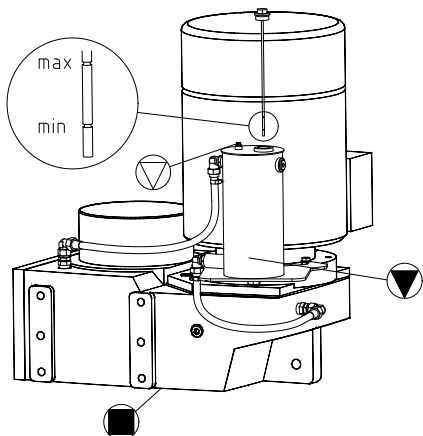
Tipovi SI i SMI se izborno mogu opremiti zavrtnjem za ispuštanje vazduha. Prenosnike s ventilom za ispuštanje vazduha postavite u navedeni konstrukcioni oblik.

Punjenje ulja kod tipova SI, SMI, S, SM i SU kao dvostepenih tipova pužnih prenosnika te SI i SMI kao pužnih prenosnika s direktnom dogradnjom motora je vezano za vrstu konstrukcije pa ga stoga morate postaviti na navedeni konstrukcioni oblik.



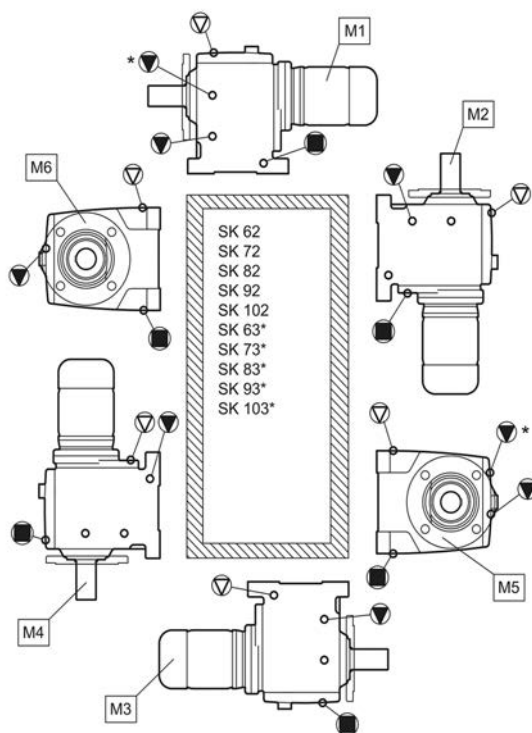
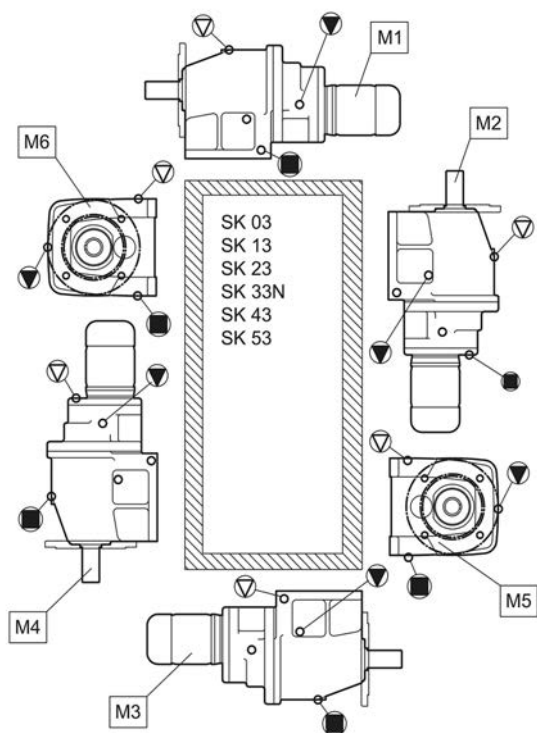
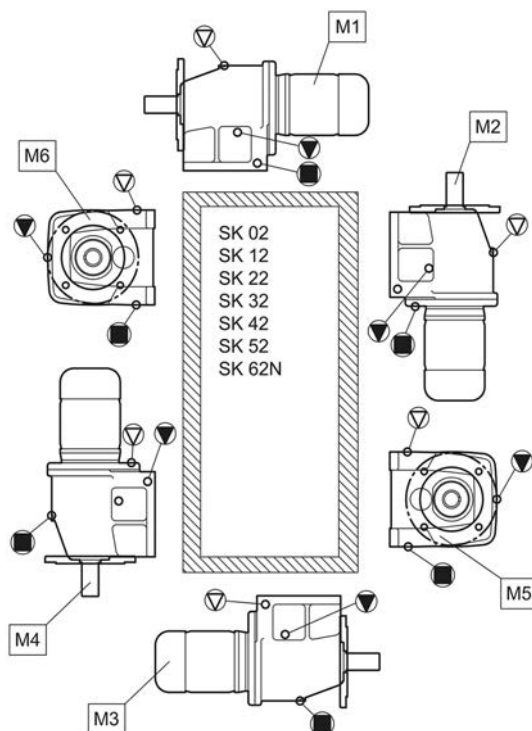
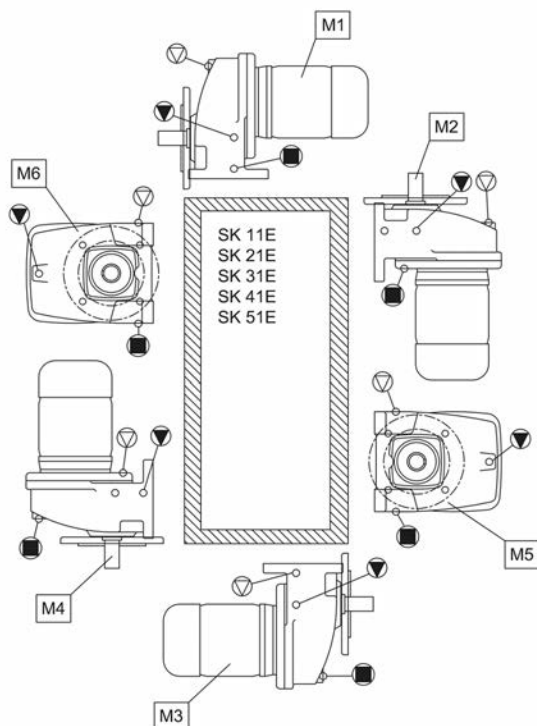
7.1.3 Pljosnati prenosnik sa sudom za prikazivanje nivoa ulja

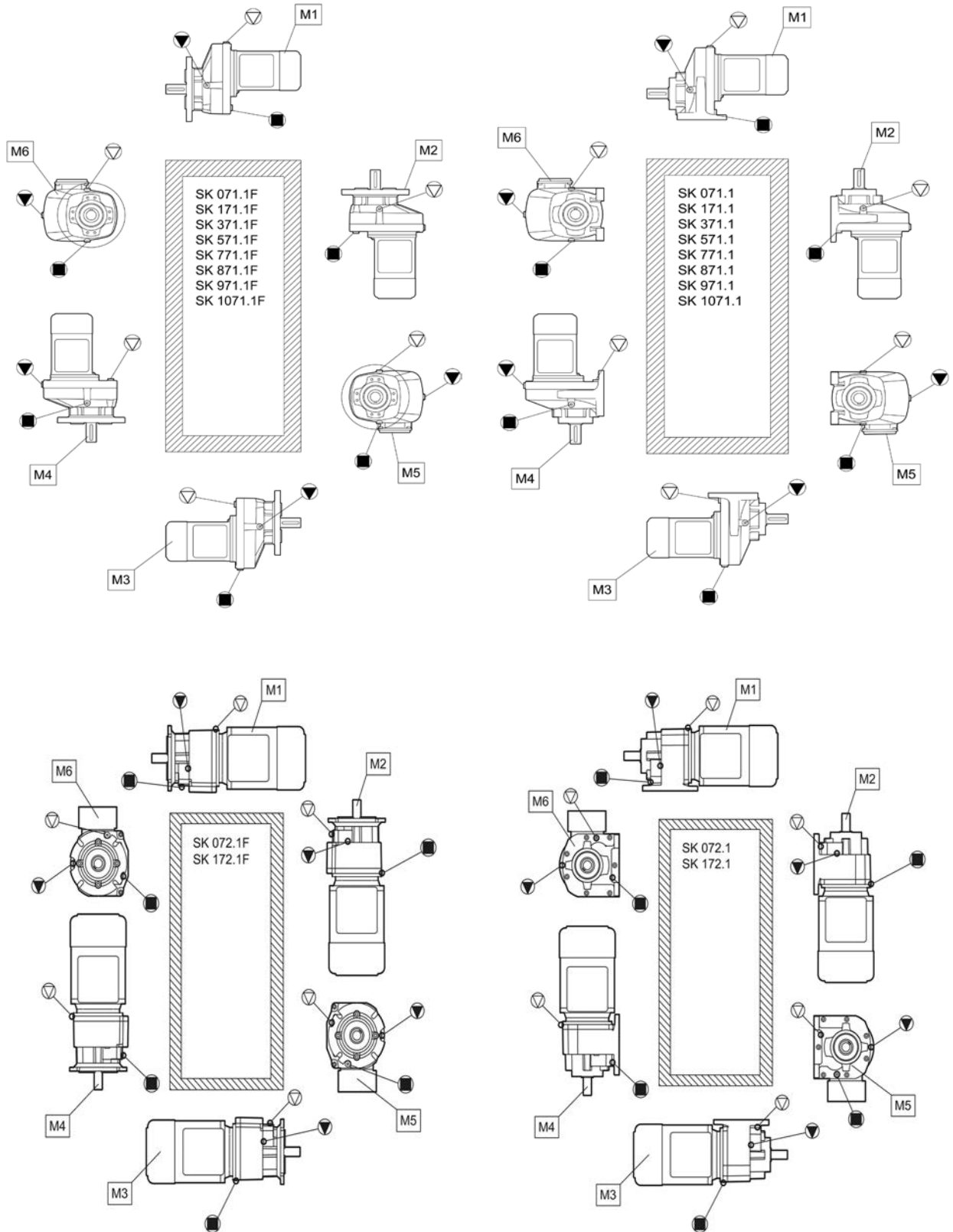
Sledeća slika važi za konstrukcioni oblik M4 tipova prenosnika SK 9282, SK 9382, SK 10282, SK 10382, SK 10382.1, SK 11282, SK 11382, SK 10382.1 i SK 11382 sa sudom za prikazivanje nivoa ulja.

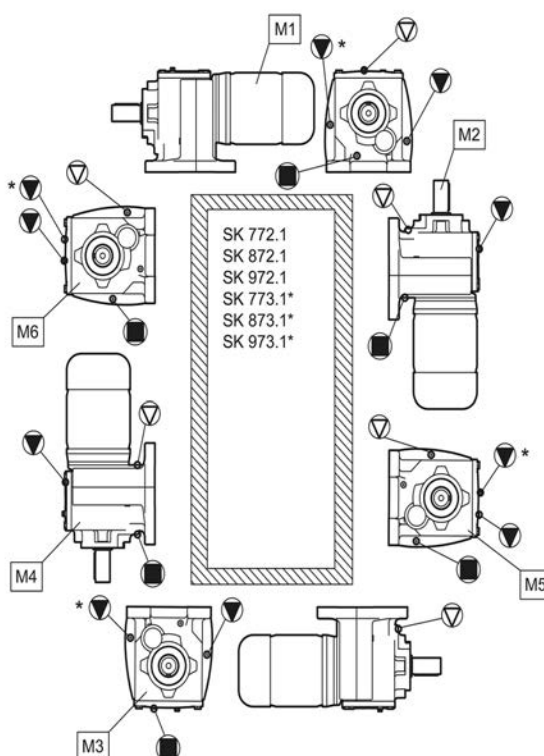
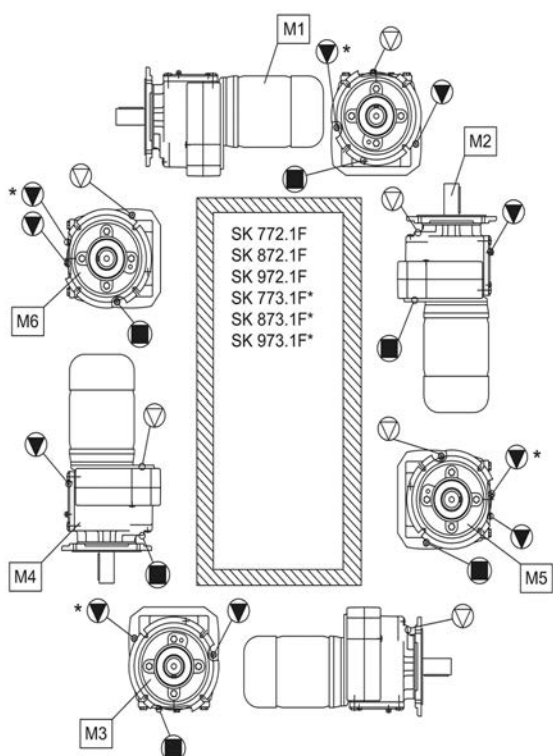
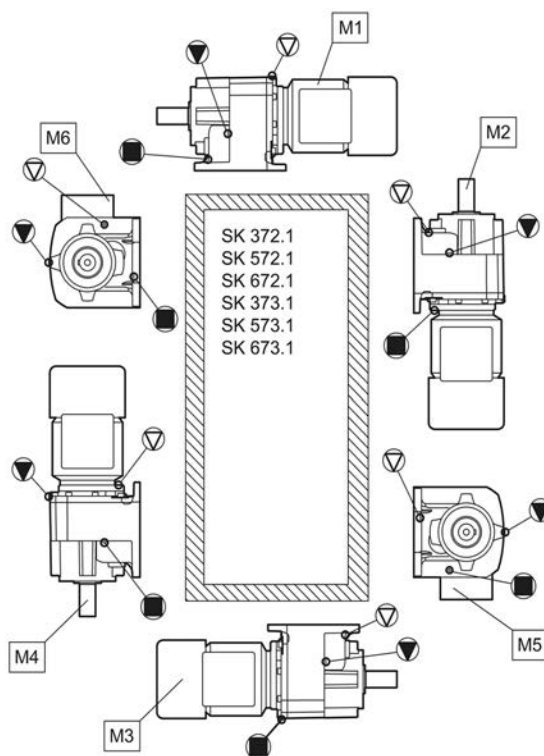
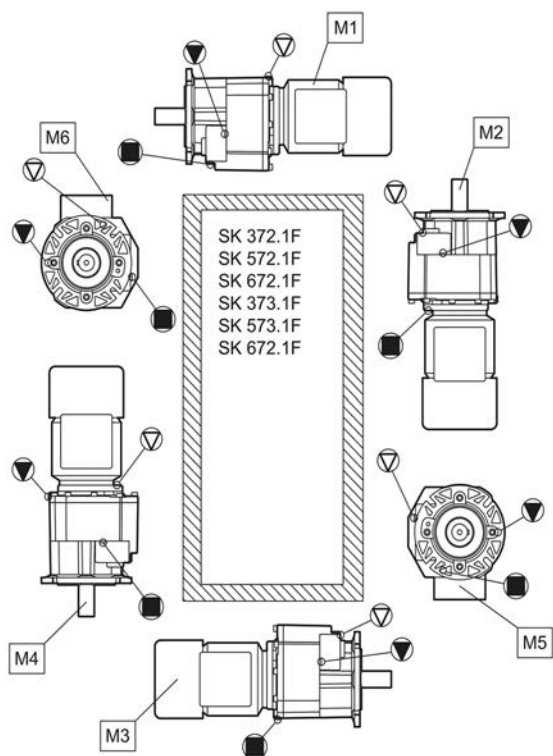


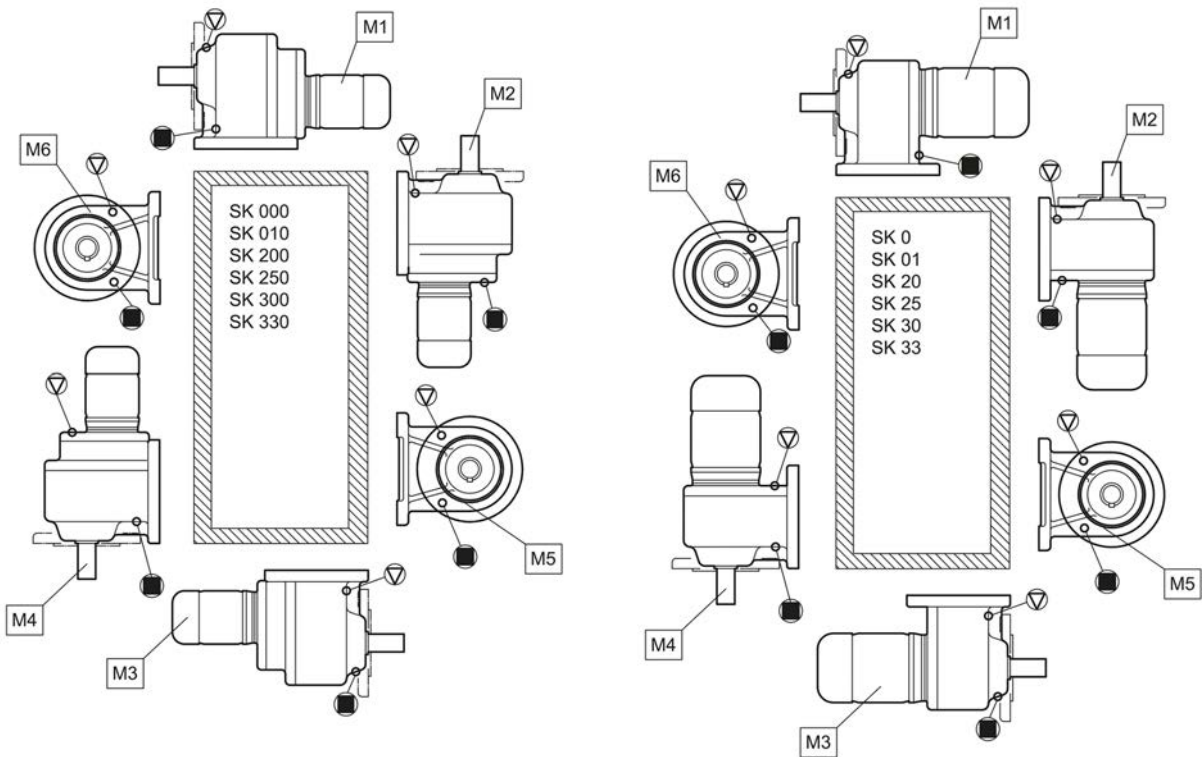
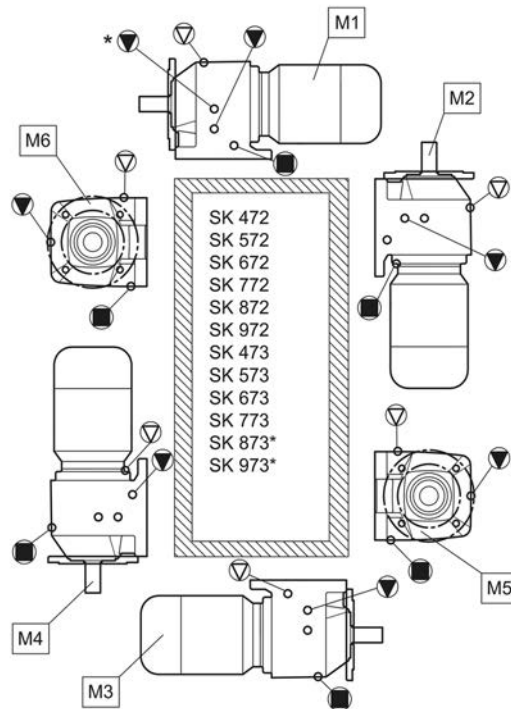
Slika 29: pljosnati prenosnik sa sudom za prikazivanje nivoa ulja

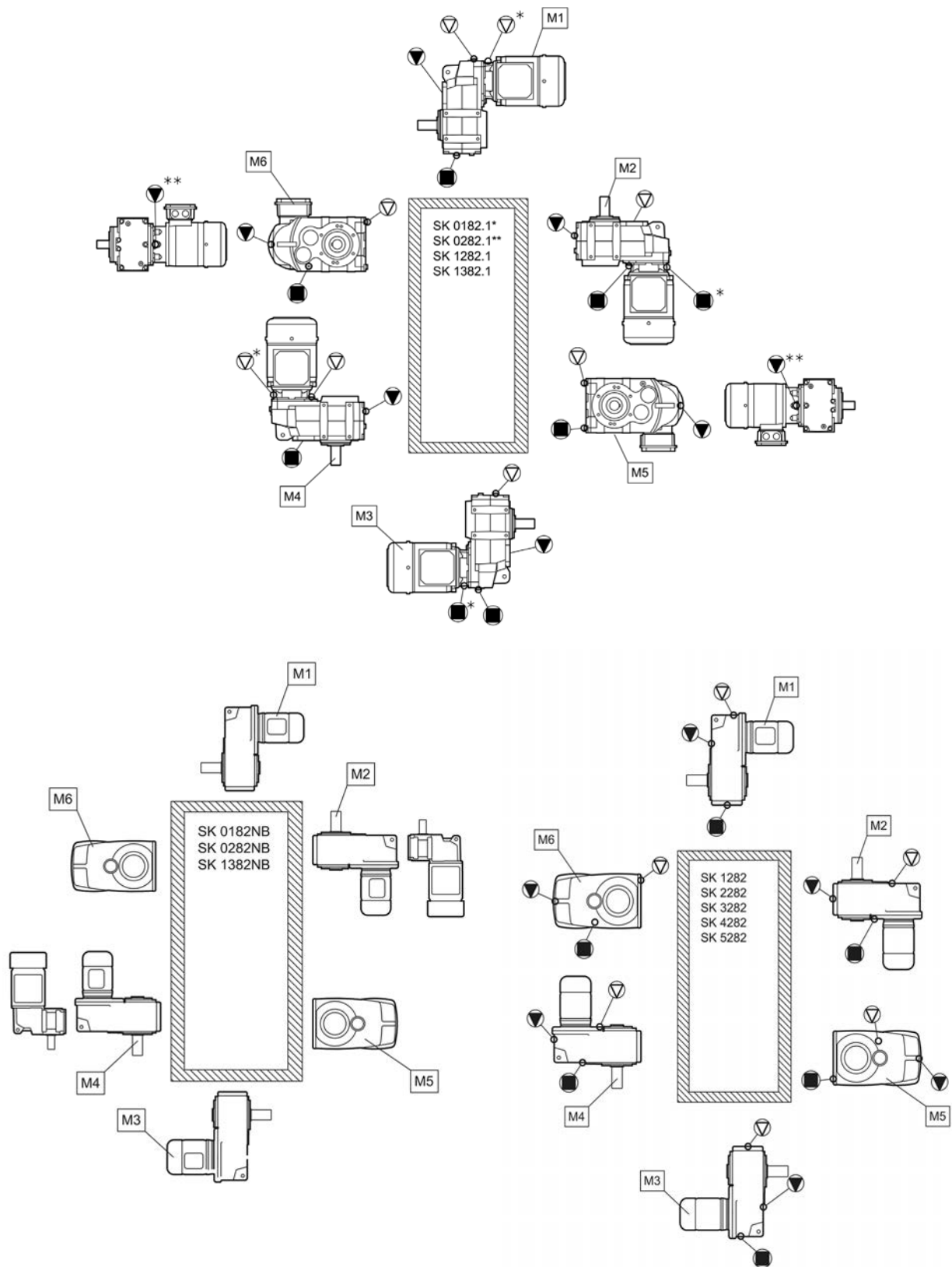
7.1.4 Pregled položaja za ugradnju

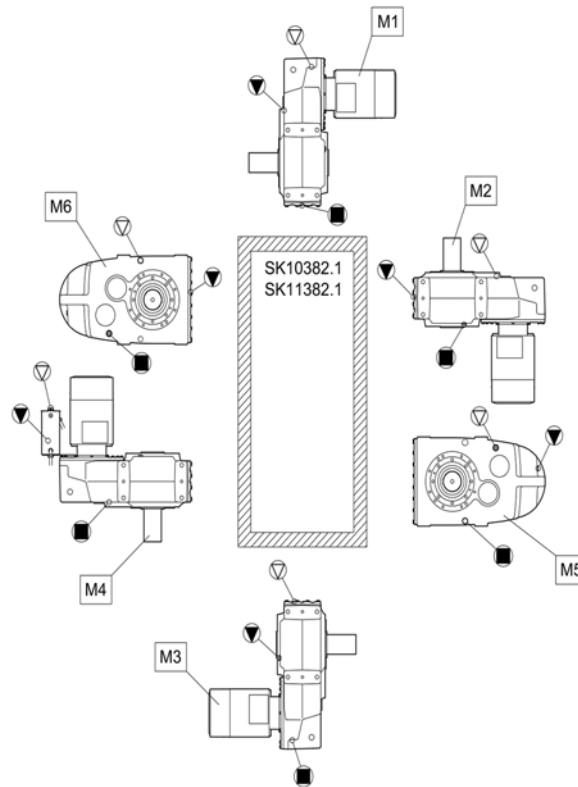
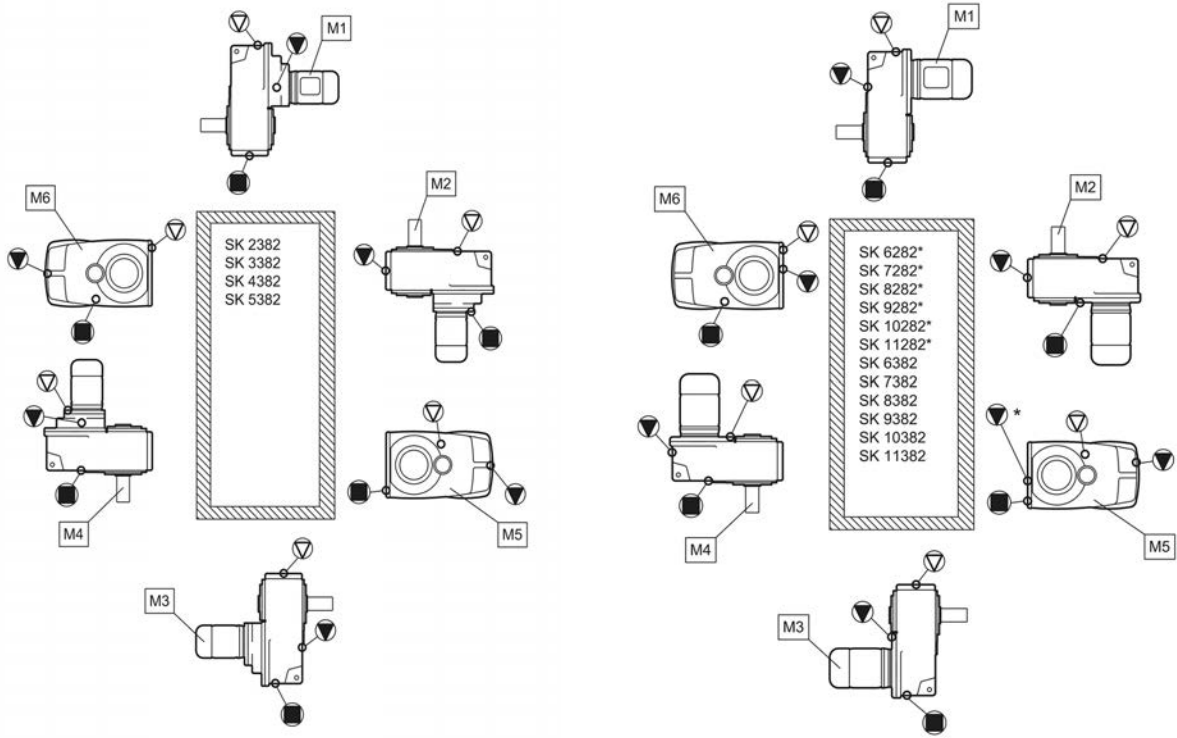


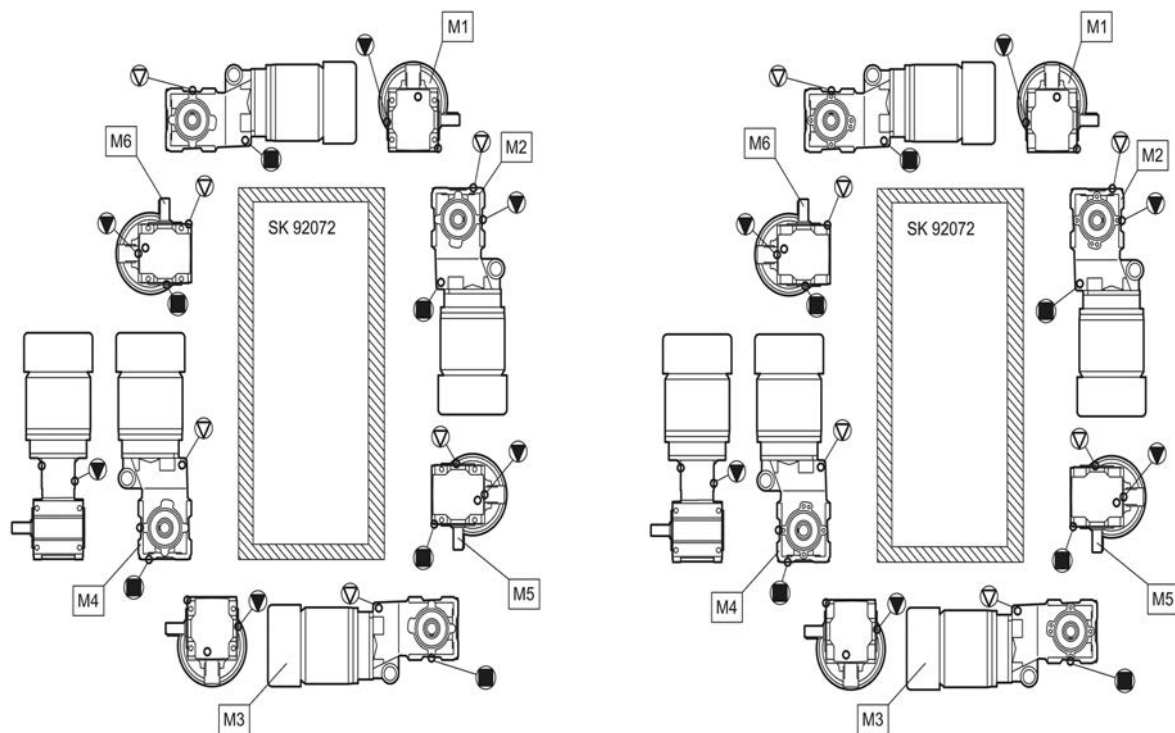
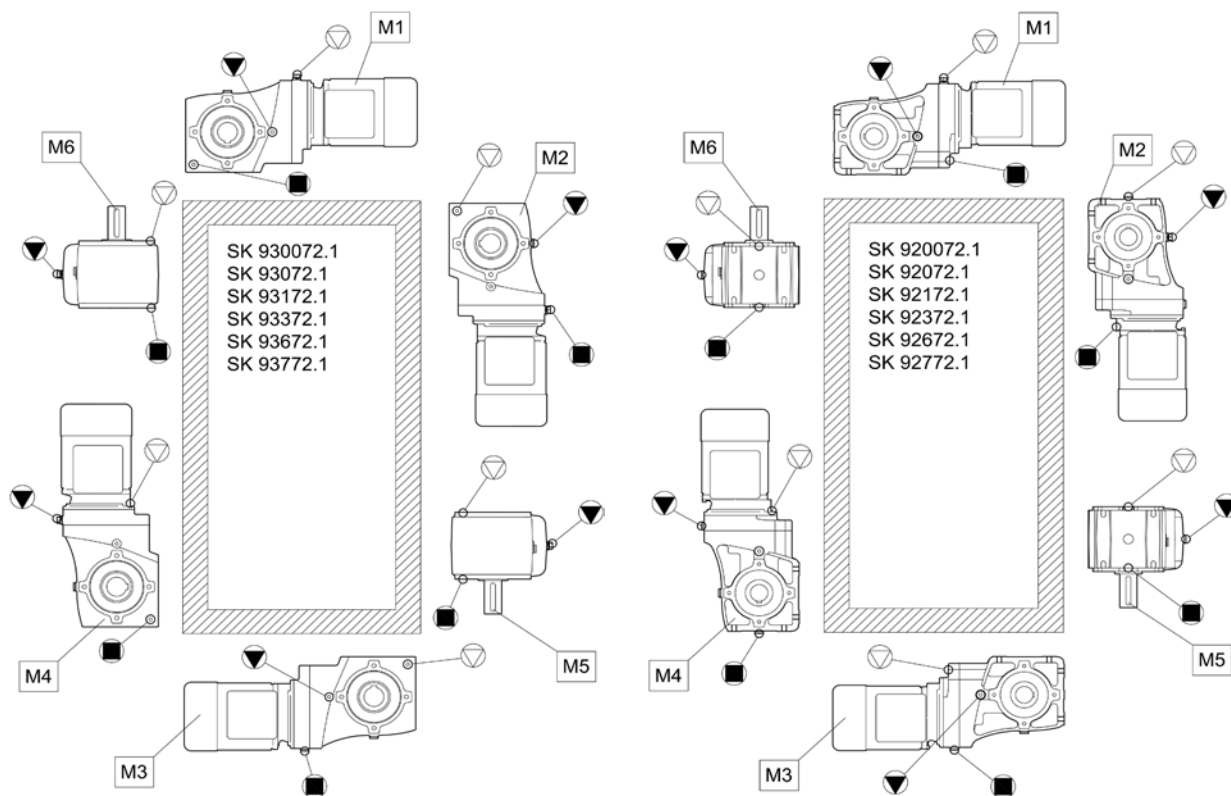


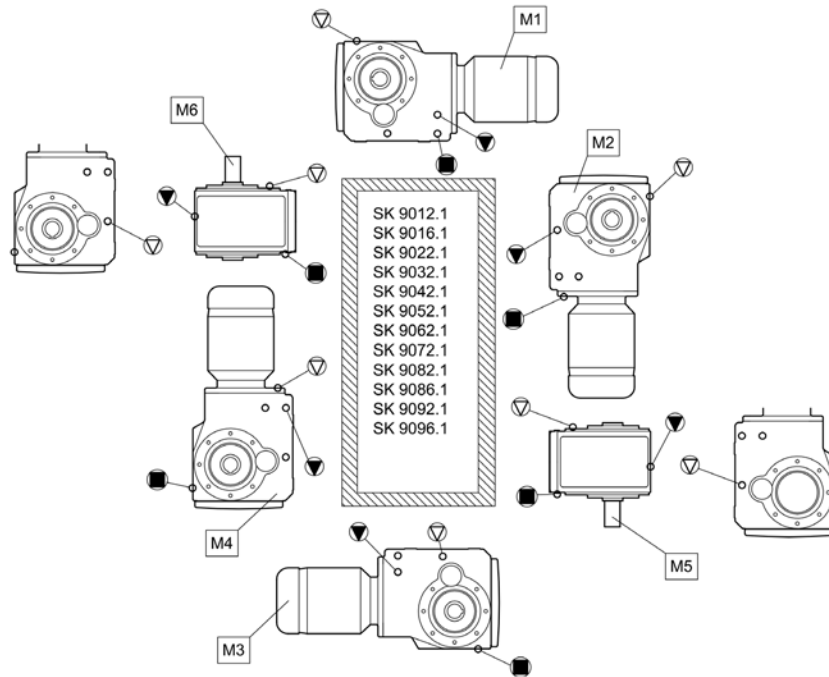
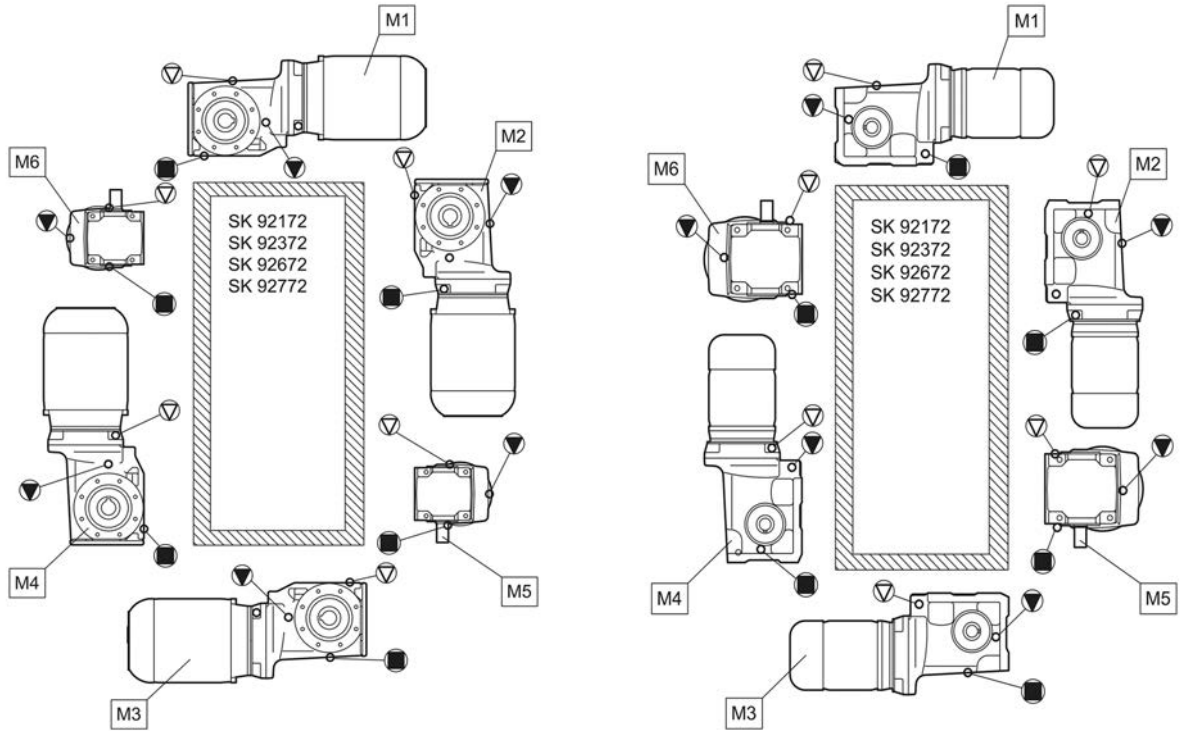


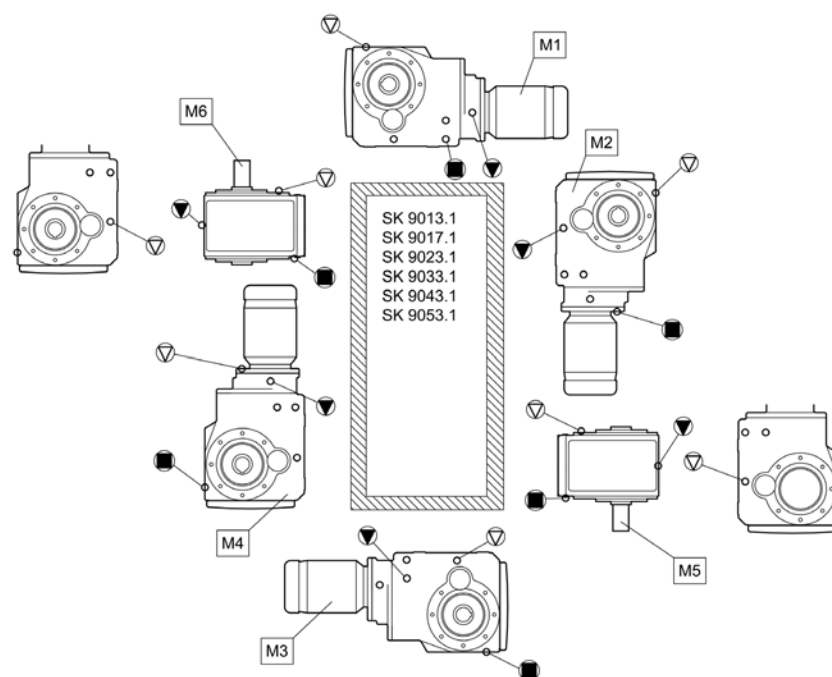
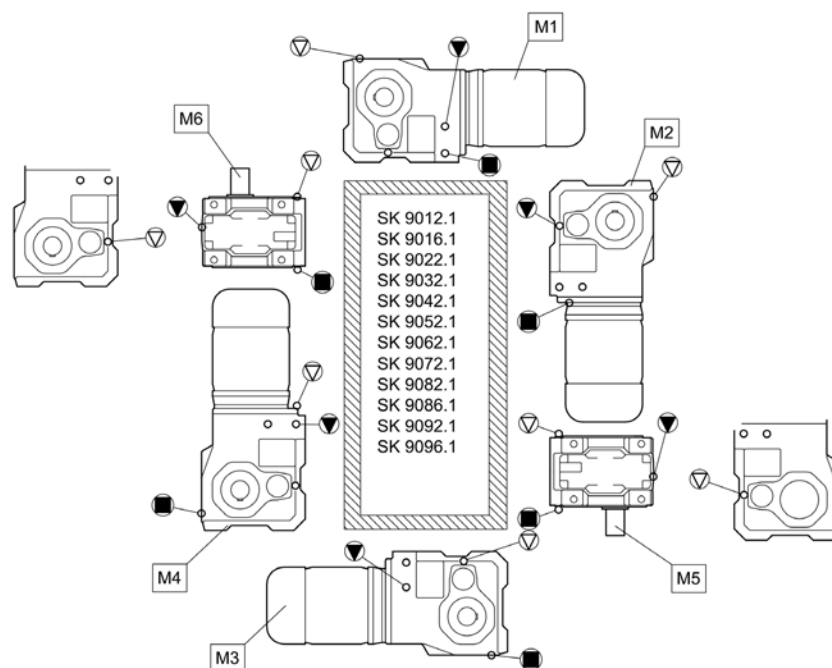


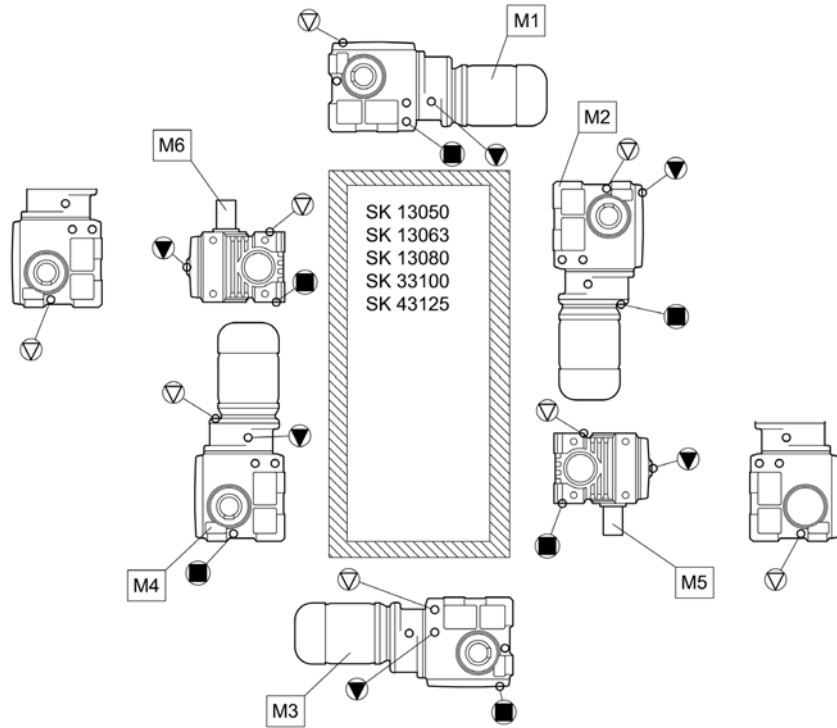
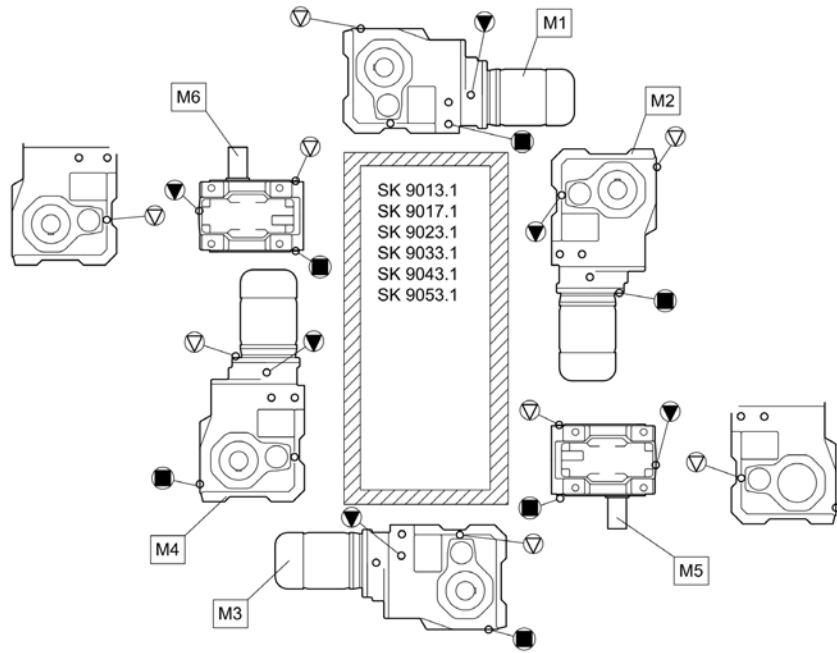


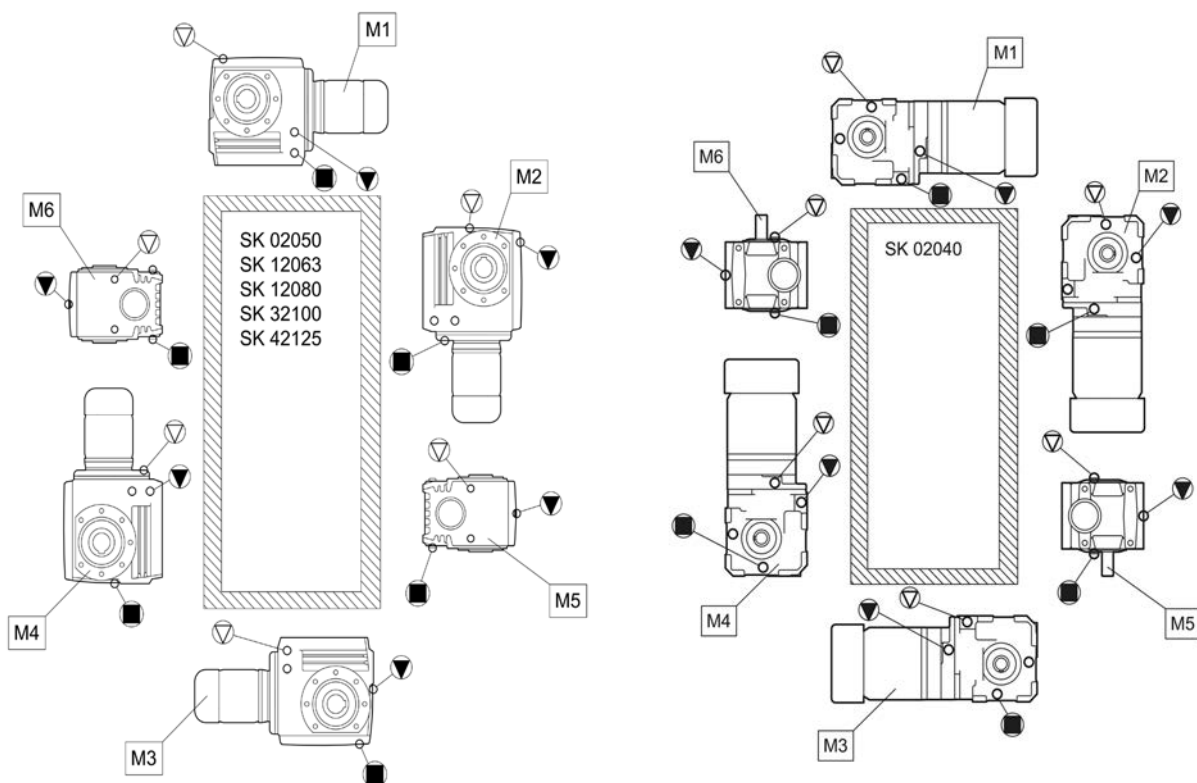
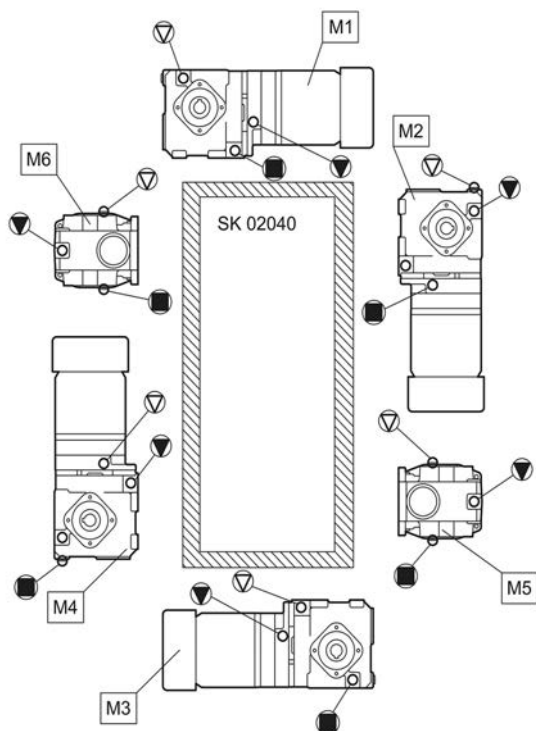


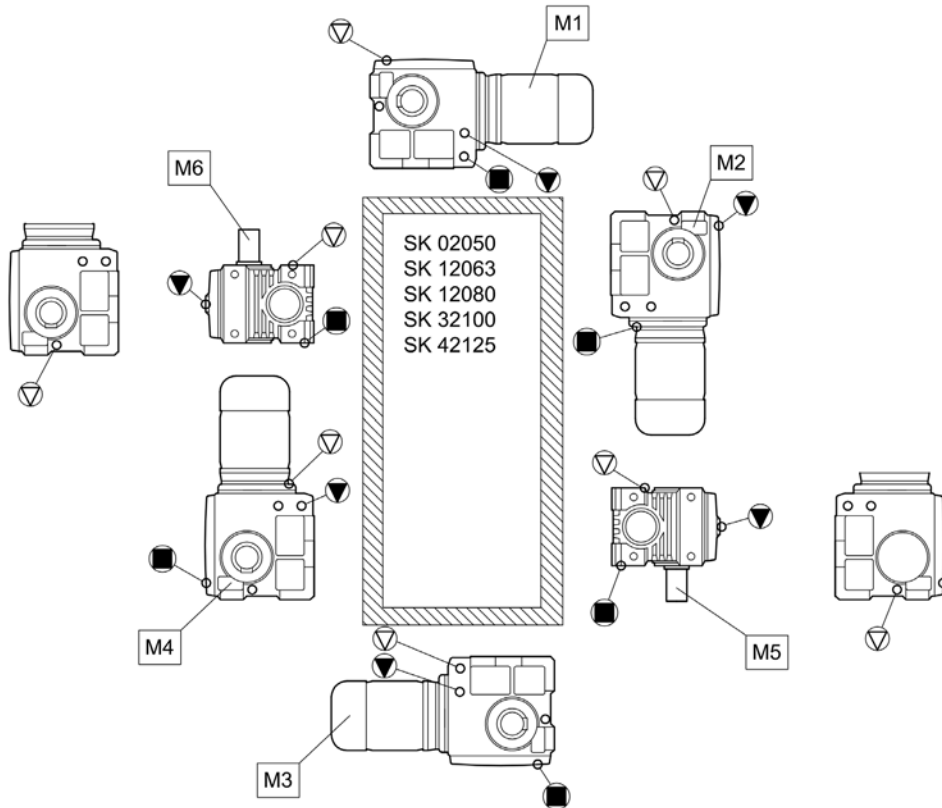
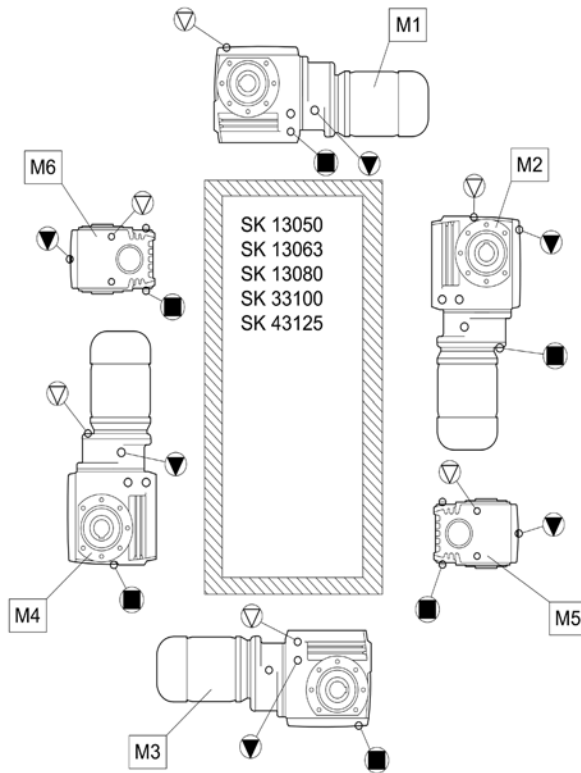


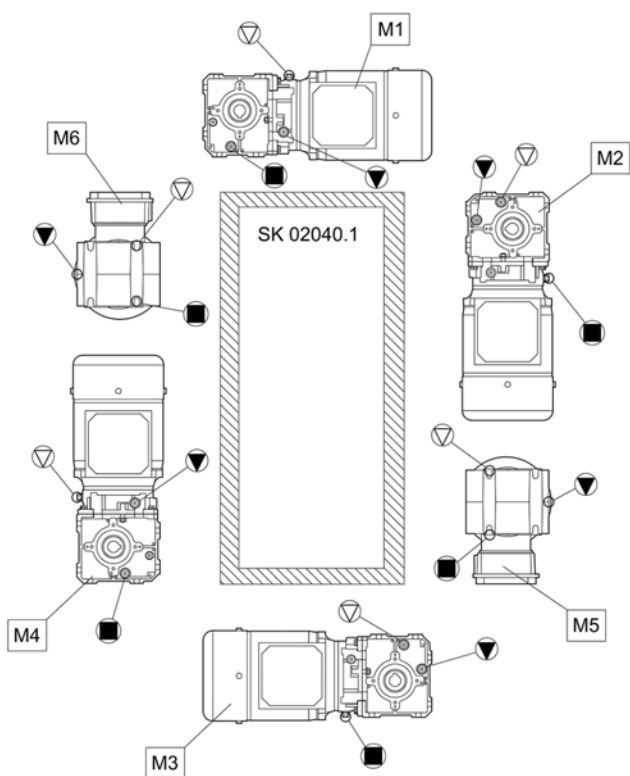












7.2 Sredstva za podmazivanje

Prenosnici, izuzev tipova SK 11382.1, SK 12382 i SK 9096.1, su prilikom isporuke napunjeni sredstvom za podmazivanje shodno zahtevanom položaju ugradnje i spremni su za rad. Ovo prvo punjenje je u skladu sa sredstvom za podmazivanje iz kolone za temperature okruženja (standardna verzija) u tabeli za sredstva za podmazivanje.

7.2.1 Sredstva za podmazivanje kotrljajućih valjkastih ležišta

U ovoj tabeli su, poređenja radi, prikazana odobrena sredstva za podmazivanje kotrljajućih valjkastih ležišta različitih proizvođača. Proizvođača sredstva za podmazivanje moguće je birati unutar iste kategorije. Pritom vodite računa o opsegu temperature okruženja.

Mešanje različitih maziva nije dozvoljeno. Kod zamene maziva različita maziva iste vrste sredstva za podmazivanje u odgovarajućem opsegu temperature okruženje smete da mešate u maksimalnom odnosu od 1/20 (5%).

Konsultujte se s preduzećem Getriebbau NORD oko zamene vrste sredstva za podmazivanje ili u slučaju promene opsega temperature okruženja. U suprotnom ne možemo garantovati za besprekornu funkcionalnost prenosnika.





Vrsta sredstva za podmazivanje	Temperatura okruženja				
Mazivo (mineralno ulje)	-30 ... 60 °C	Sphereol EPL 2	-	Mobilux EP 2	Gadus S2 V220 2
Mazivo (PAO)	-25 ... 80 °C	-	PETAMO GHY 133 N	-	-

Tabela 12: sredstva za podmazivanje kotrljajućih valjkastih ležišta

7.2.2 Ulja prenosnika

U ovoj tabeli su, poređenja radi, prikazana odobrena sredstva za podmazivanje različitih proizvođača. Možete promeniti proizvođača ulja ako je to ulje u istom rasponu viskoznosti i iste vrste sredstva za podmazivanje. Promenite vrstu sredstva za podmazivanje ili njegovu viskoznost samo u dogovoru s preduzećem Getriebebau NORD.

Mešanje različitih ulja nije dozvoljeno. Kod zamene ulja prenosnika različita ulja iste vrste sredstva za podmazivanje i iste viskoznosti smete da mešate u maksimalnom odnosu od 1/20 (5%).






Vrsta sredstva za podmazivanje	Podatak na tipskoj pločici	DIN (ISO) / temperatura okruženja					
Mineralno ulje	CLP 680	ISO VG 680 0...40 °C	-	-	-	Mobilgear 600 XP 680	Omala S2 GX 680
	CLP 220	ISO VG 220 -10...40 °C	Alpha EP 220 Alpha SP 220	Renolin CLP 220 Renolin CLP 220 VCI	Klüberoil GEM 1-220 N	Mobilgear 600 XP 220	-
	CLP 100	ISO VG 100 -15...25 °C	-	-	Klüberoil GEM 1-100 N	-	-
Sintetičko ulje (poliglitol)	CLP PG 680	ISO VG 680 -20...40 °C	-	-	Klübersynth GH 6-680	-	-
	CLP PG 460	ISO VG 460 -25...80 °C	-	-	Klübersynth GH 6-460	-	-
	CLP PG 220	ISO VG 220 -25...80 °C	Optigear Synthetic 1300/220	Renolin PG 220	Klübersynth GH 6-220	-	-
Sintetičko ulje (ugljen-vodonici)	CLP HC 680	ISO VG 680 -30...80 °C	-	-	Klübersynth GEM 4-680	Mobil SHC 636	-
	CLP HC 460	ISO VG 460 -30...80 °C	-	-	-	Mobil SHC 634	-
	CLP HC 220	ISO VG 220 -40...80 °C	Alphasyn EP 220	Renolin UNISYSN XT 220 Renolin Unisyn CLP 220 Renolin Unisyn Gear 220 VCI	Klübersynth GEM 4-220 N Klübersynth MEG 4-220	Mobil SHC 630 Mobil SHC Gear 630	Omala S4 GX 220
Biloški razgradivo ulje	CLP E 680	ISO VG 680 -5...40 °C	-	Plantogear 680 S	-	-	-
	CLP E 220	ISO VG 220 -5...40 °C	-	Plantogear 220 S	-	-	-
Ulje za prehrambenu industriju	CLP PG H1 680	ISO VG 680 -5...40 °C	-	-	Klübersynth UH1 6-680	-	-
	CLP PG H1 220	ISO VG 220 -25...40 °C	-	Cassida Fluid WG 220	Klübersynth UH1 6-220	-	-
	CLP HC H1 220	ISO VG 220 -25...40 °C	-	-	-	Mobil SHC Cibus 220	-
Tečno mazivo za prenosnike na bazi mineralnog ulja	GP 00 K-10	-10 ... 60 °C	Spheerol EPL 00	-	-	-	-
	GP 00 K-30	-30 ... 60 °C	Tribol GR 100-00 PD	-	-	-	-

Tabela 13: ulja prenosnika

Neophodna količina sredstva za podmazivanje i vrsta sredstva za podmazivanje navedeni su na tipskoj pločici. Tačne vrednosti će se razlikovati u zavisnosti od tačnog prevoda i od opcija OSG i OT, ako su dostupne. Prilikom punjenja obavezno obratite pažnju na otvor zavrtnja za prikazivanje nivoa ulja odnosno kod opcije OT na uljomernoj šipci, koji služi kao pokazivač za tačnu količinu ulja.

Nakon zamene sredstva za podmazivanje i posebno nakon prvog punjenja se u prvim časovima rada nivo ulja može neznatno promeniti, jer se kanali za ulje i šuplji prostori polako pune tek za vreme rada. Nakon kratke faze uhodavanja preporučujemo da ponovo proverite nivo ulja.

Ako prenosnik ima uljomerno staklo, preporučujemo da nakon radnog hoda od približno dva časa podesite nivo ulja, tako da ulje možete videti na uljomernom staklu kada se prenosnik isključi i rashladi. Tek nakon toga je moguća provera nivoa ulja preko uljomernog stakla.

Tipovi prenosnika SK 11282, SK 11382, SK 11382.1, SK 12382 und SK 9096.1 standardno se isporučuju bez ulja.

7.3 Momenti zatezanja zavrtnja

Momenti zatezanja zavrtnja [Nm]							
Dimenzija	Navojni spojevi u klasama čvrstoće				Zavrtnji za zatvaranje	Navojna čivija na spojnici	Navojni spojevi na pokrivnim poklopcima
	8,8	10,9	12,9	V2A-70 V4A-70			
M4	3,2	5	6	2,8	-	-	-
M5	6,4	9	11	5,8	-	2	-
M6	11	16	19	10	-	-	6,4
M8	27	39	46	24	11	10	11
M10	53	78	91	48	11	17	27
M12	92	135	155	83	27	40	53
M16	230	335	390	207	35	-	92
M20	460	660	770	414	-	-	230
M24	790	1150	1300	711	80	-	460
M30	1600	2250	2650	1400	170	-	-
M36	2780	3910	4710	2500	-	-	1600
M42	4470	6290	7540	4025	-	-	-
M48	6140	8640	16610	5525	-	-	-
M56	9840	13850	24130	8860	-	-	-
G½	-	-	-	-	75	-	-
G¾	-	-	-	-	110	-	-
G1	-	-	-	-	190	-	-
G1¼	-	-	-	-	240	-	-
G1½	-	-	-	-	300	-	-

Tabela 14: momenti zatezanja zavrtnja

Montaža navojnih spojeva za crevo

Navoj obuhvatne navrtke, reznog prstena i navoj navojnih grla premažite uljem. Obuhvatnu navrtku zavrtnite ključem do tačke kada osetite da se znatno teže zavrće. Obuhvatnu navrtku navoja okrenite za oko 30° do 60°, ali ne više od 90°. Ovde se navojno grlo treba pridržati ključem u suprotnom smeru. Skinite prekomerno ulje s navoja.

7.4 Smetnje pri radu
PAŽNJA
Oštećenja prenosnika

- Kod svih vrsta smetnji na prenosniku pogon odmah stavite van funkcije.

Smetnja	Smetnje na prenosniku	
	Mogući uzroci	Uklanjanje
Neobični zvukovi tokom hoda, oscilacije	Prenizak nivo ulja ili oštećenja ležaja ili ozubljenja	Kontaktirajte servisno odeljenje preduzeća NORD
Ulje ističe na prenosniku ili motoru	Zaptivka oštećena	Kontaktirajte servisno odeljenje preduzeća NORD
Ulje ističe iz ventila za ispuštanje vazduha	Pogrešan nivo ulja	Upotrebite kompenzacioni sud za ulje (opcija OA)
	Pogrešno, zaprljano ulje	Zamena ulja
	Nepovoljni uslovi rada	Kontaktirajte servisno odeljenje preduzeća NORD
Prenosnik se pregreva	Nepovoljni uslovi za ugradnju ili oštećenja na prenosniku	Kontaktirajte servisno odeljenje preduzeća NORD
udarac prilikom uključivanja, vibracije	Spojnicu motora u kvaru	Zamenite elastomerni zupčasti venac
	Labavo pričvršćenje prenosnika	Dotegnite pričvršne zavrtnje motora i prenosnika
	Gumeni element u kvaru	Zamenite gumeni element
Pogonsko vratilo se ne okreće, iako se motor okreće	Lom u prenosniku	Kontaktirajte servisno odeljenje preduzeća NORD
	Spojnicu motora u kvaru	
	Stezna ploča proklizava	

Tabela 15: pregled smetnji pri radu

7.5 Curenje i zaptivenost

Prenosnici su u svrhu podmazivanja pokretnih delova napunjeni uljem ili sredstvom za podmazivanje. Zaptivke sprečavaju curenje sredstva za podmazivanje. Apsolutna zaptivenost tehnički nije moguća, zato što je određen vlažni film, na primer na radialnim zaptivnim prstenovima vratila, normalan i koristan za dugoročno dejstvo zaptivanja. U području ventila za ispuštanje vazduha se, u zavisnosti od funkcije, usled ispuštanja uljne magle može videti vlažno ulje. Kod podmazanih lavirintskih zaptivki, kao što su npr. zaptivni sistemi Taconite, u zavisnosti od principa rada, iz zaptivnog otvora izlazi korišćeno mazivo. To prividno curenje ne predstavlja grešku.

U skladu s uslovima ispitivanja shodno standardu DIN 3761, nezaptivenost je uslovljena medijumom od kojeg treba zaptiti površine, koji oglede na ispitnom stolu u definisanom vremenu ispitivanja prekoračuje funkcionalno zavisnu granicu vlažnosti na zaptivnoj ivici i vodi do kapanja medijuma od kojeg treba zaptiti površine. Na taj način sakupljena merljiva količina označava se curenjem.

Definicija curenja u skladu sa standardom DIN 3761 i smislenom primenom					
Pojam	Objašnjenje	Mesto curenja			
		Zaptivni prsten vratila	U IEC adapteru	Spoj kućišta	Ventil za ispuštanje vazduha
zaptiven	nema naznaka vlage	Nema smetnje.			
vlažan	vlažan film ograničen na licu mesta (manja površina)	Nema smetnje.			
mokar	vlažan film prelazi opseg konstrukcionog dela	Nema smetnje.		Proverite da li je potrebna popravka.	Nema smetnje.
merljivo curenje	vidljiv kapajući potočić	Preporučuje se popravka.			
privremeno curenje	kratkoročna smetnja na zaptivnom sistemu ili curenje ulja uzrokovano pri transportu *)	Nema smetnje.		Proverite da li je potrebna popravka.	Nema smetnje.
prividno curenje	očigledno curenje, npr. zbog zaprljanja, naknadno podmazanih zaptivnih sistema	Nema smetnje.			

Tabela 16: definicija curenja u skladu sa standardom DIN 3761

*) Dosadašnje iskustvo je pokazalo da se kod vlažnih odnosno mokrih radialnih zaptivnih prstenova vratila u daljem toku samostalno zaustavlja postupak curenja. Stoga se svakako ne preporučuje da se one u ovoj fazi zamene. Razlozi za trenutnu vlažnost mogu biti npr. sitne čestice ispod zaptivne ivice.

7.6 Napomene o popravci

U slučaju upita namenjenih našem servisnom odeljenju za tehnička i mehanička pitanja imajte pri ruci tačan tip prenosnika i eventualno broj naloga. Te podatke naći ćete na tipskoj pločici.

7.6.1 Popravka

U slučaju potrebe za popravkom uklonite sve delove s prenosnika odnosno motora s prenosnika, koji nisu originalni. Ne snosimo odgovornost za eventualne dogradne delove poput davača obrtnog momenta ili ventilatora za hlađenje spoljnim vazduhom.

Uređaj pošaljite na sledeću adresu:

Getriebebau NORD GmbH & Co. KG
Serviceabteilung
Getriebebau-Nord-Straße 1
22941 Bargteheide



Informacija

Po mogućstvu navedite razlog vraćanja konstrukcionog dela / uređaja. Navedite osobu za kontakt u slučaju pitanja.

To nam je važno kako bismo vreme popravke održali što kraćim.

7.6.2 Informacije na internetu

Između ostalog, na našoj internet stranici možete naći priručnike prevedene na jezike u ponudi: www.nord.com.

7.7 Garancija

Preduzeće Getriebebau NORD GmbH & Co. KG isključuje odgovornost za materijalne i imovinske štete kao i za povrede osoba nastale usled nepoštovanja napomena iz uputstva za rukovanje, pogrešnog rukovanja ili nestručnog korišćenja. Opšti delovi koji su izloženi habanju, kao npr. zaptivni prstenovi vratila, ne podležu garanciji.

7.8 Skraćenice

2D	Prenosnici zaštićeni od eksplozije prašine, Zona 21	F_R	Radijalna poprečna sila
2G	Prenosnici zaštićeni od eksplozije gasa, Zona 1	F_A	Aksijalna sila
3D	Prenosnici zaštićeni od eksplozije prašine, Zona 22	H1	Sredstvo za podmazivanje u prehrambenoj industriji
ATEX	AT mosphères EX plosible (eksplozivne atmosfere)	IE1	Motori standardne efikasnosti
B5	Pričvršćivanje prirubnica s prolaznim otvorima	IE2	Motori visoke efikasnosti
B14	Pričvršćivanje prirubnica s navojnim otvorima	IEC	International Electrotechnical Commission (Međunarodna elektrotehnička komisija)
CLP	Mineralno ulje	NEMA	National Electrical Manufacturers Association (Američko nacionalno udruženje proizvođača električne opreme)
CLP HC	Sintetičko polialfaolefinsko ulje	IP55	International Protection (Međunarodna zaštita)
CLP PG	Sintetičko ulje na bazi poliglikola	ISO	Međunarodna organizacija za standardizaciju
cSt	Centistokes	pH	pH vrednost
CW	Clockwise (u smeru kazaljke na satu), okretanje nadesno	PSA	Lična zaštitna oprema
CCW	Counter clockwise (suprotno smeru kazaljke na satu), okretanje nalevo	RL	Smernica
°dH	Tvrdoća vode po stepenu nemačkog standarda za tvrdoću 1°dH = 0,1783 mmol/l	UKCA	UK Conformity Assessed (oznaka usaglašenosti proizvoda za Veliku Britaniju)
DIN	Nemački institut za standardizaciju	VCI	Volatile Corrosion Inhibitor (isparljivi inhibitor korozije)
E	Ulje na bazi estera	VG	Grupa viskoziteta
EZ	Evropska zajednica	WN	Dokument preduzeća Getriebebau NORD
EN	Evropski standard		

Spisak ključnih reči

A	
Adresa	79
Aktiviranje ventila za ispuštanje vazduha.....	43
Alat za navlačenje	23
B	
Bezbednosne napomene.....	12
C	
Curenje	78
D	
Dozator sredstva za podmazivanje	44, 53
Dugoročno skladištenje	19
E	
Električni priključak	42
Elektromotor	42
G	
Generalna popravka	55
GRIPMAXX™	31
I	
Internet.....	79
K	
Količine sredstva za podmazivanje	73
M	
Momenti zatezanja	76
Montaža	20
Motor.....	42
N	
Naknadno podmazivanje	52
Naknadno podmazivanje ležaja	55
Namenska upotreba	12
Nasadni prenosnik.....	25
Navojni spoj za crevo	76
Nivo ulja	43
nsd tupH	20
O	
Održavanje	79
Opcija H66	25
Opcija M.....	31
Opcije	15
P	
Pokrivni poklopci	33
Popravka.....	79
Postavljanje.....	20
Postavljanje prenosnika	22
Površinska obrada	
nsd tupH	20
Provera creva.....	52
Provera nivoa ulja	51
R	
Radovi na održavanju	
Dozator sredstva za podmazivanje	53
Naknadno podmazivanje VL2, VL3, W i AI/AN	
.....	52
Nezaptivenost.....	50
Provera nivoa buke tokom hoda	50
Provera nivoa ulja.....	51
Vizuelna provera	50
Zamena ulja.....	53
Zaptivni prsten vratila	54
Zavrtnj za ispuštanje vazduha.....	54
Rashladno postrojenje	39
S	
Serpentina za hlađenje	46
Servis	79
Smetnje.....	77
Sredstva za podmazivanje.....	73
Sredstva za podmazivanje kotrljajućih valjkastih	
ležišta	73
Standardni motor	36
Stezna ploča	28, 31
Šuplje vratilo sa GRIPMAXX™ (opcija M)....	31
T	
Tipovi prenosnika.....	15

Tipska pločica 17

Transport 13, 18

U

Uvođenje sile 23

V

Ventil za ispuštanje vazduha 43

Vizuelna provera 50

Vizuelna provera creva 52

Vreme uhadavanja 47

Vremenski intervali za održavanje 49

Vremenski intervali za proveru 49

Z

Zamena ulja 53

Zaptivni prsten vratila 54

Zavrtanj za ispuštanje vazduha 54

zbrinjavanje materijala 56

Zvukovi pri radu 50

Headquarters
Getriebebau NORD GmbH & Co. KG
Getriebebau-Nord-Str. 1
22941 Bargteheide, Deutschland
T: +49 45 32 / 289 0
F: +49 45 32 / 289 22 53
info@nord.com