


PL CZ RU

PL1010

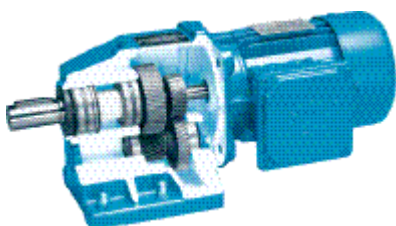
Katalog części zamiennych - Reduktory walcowe

Katalog náhradních dílů – Čelní převodovky

Каталог запасных частей для цилиндрических зубчатых редукторов

**NORD**[®]
DRIVESYSTEMS

Części zamienne Všeobecné náhradní díly Запасные части общего назначения



Reduktory walcowe
Čelní převodovka
Цилиндрический редуктор

SK 11E - SK 51E	4 - 5
SK 02 - SK 52	6 - 7
SK 62 - SK 102	8 - 9
SK 63 - SK 103	10 - 11
SK 12/02 - SK 52/12	12 - 13
SK 63/22 - SK 103/52	12 - 13
SK 63/23 - SK 103/53	12 - 13
SK 03 - SK 53	14 - 15

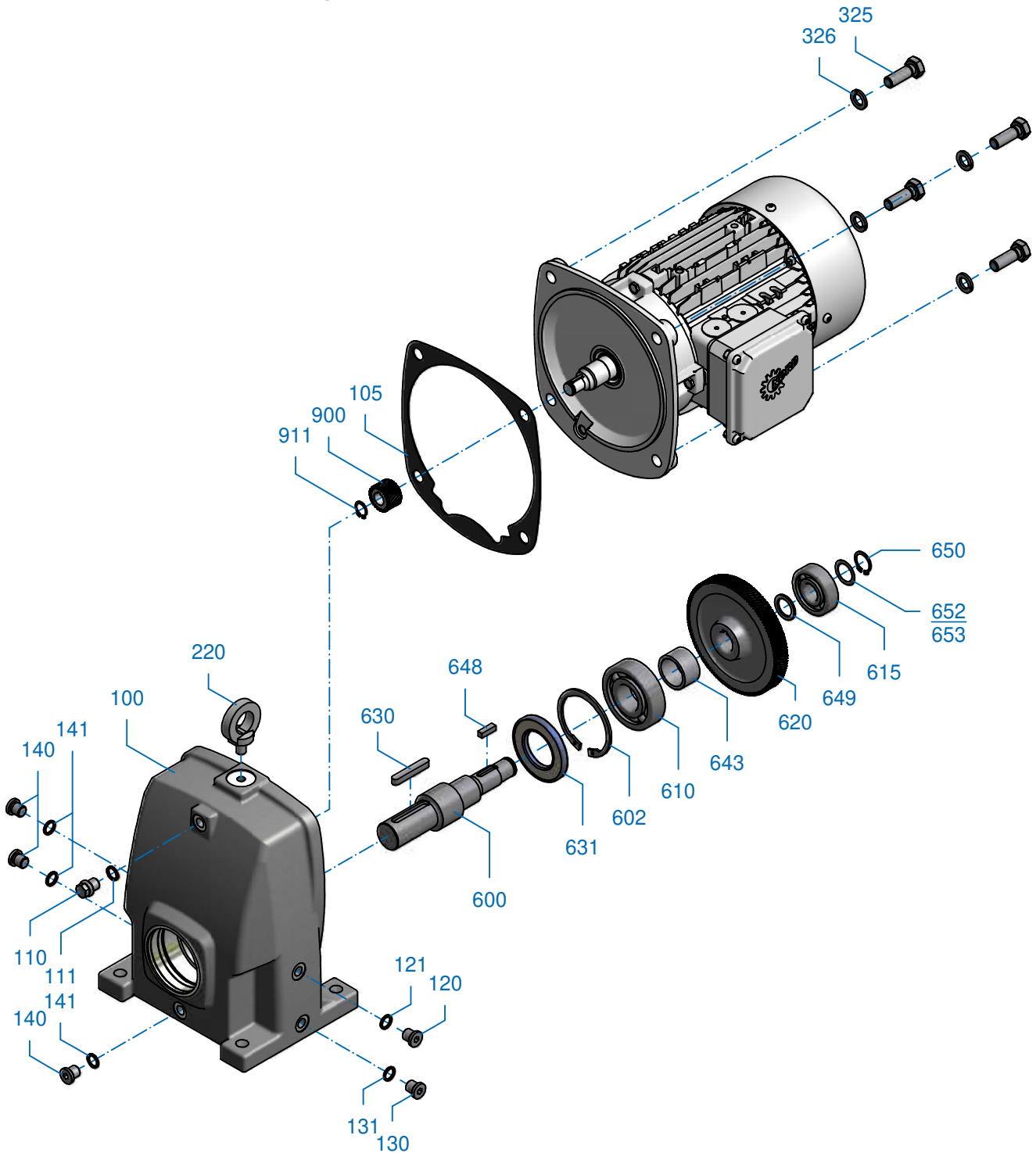
Informacje dotyczące zamówienia 16 - 17
Objednací údaje
Данные для заказа

SK 11E - SK 51E



Reduktory walcowe Čelní převodovka Цилиндрический редуктор

EB 508 9010 - E2





PL

100	Obudowa
105	Uszczelka
110	Śruba
111	Uszczelka
120	Śruba
121	Uszczelka
130	Śruba
131	Uszczelka
140	Śruba
141	Uszczelka
220	Śruba
325	Śruba
326	Podkładka sprężysta
600	Wał wyjściowy
610	Łożysko toczne
615	Łożysko toczne
620	Koło wyjściowe
630	Wpust pasowany
631	Pierścień uszczelniający wał
643	Tuleja
648	Wpust pasowany
649	Tuleja
650	Pierścień osadczy sprężynujący
652	Podkładka regulacyjna
653	Podkładka regulacyjna
900	Zębnik napędowy
911	Pierścień osadczy sprężynujący

CZ

100	Skříň
105	Těsnění
110	Šroub
111	Těsnění
120	Šroub
121	Těsnění
130	Šroub
131	Těsnění
140	Šroub
141	Těsnění
220	Šroub
325	Šroub
326	Pružná podložka
600	Výstupní hřídel
610	Valivé ložisko
615	Valivé ložisko
620	Výstupní kolo
630	Lícované pero
631	Hřídelové těsnění
643	Pouzdro
648	Lícované pero
649	Pouzdro
650	Pojistný kroužek
652	Vymezovací kroužek
653	Vymezovací kroužek
900	Hnací pastorek
911	Pojistný kroužek

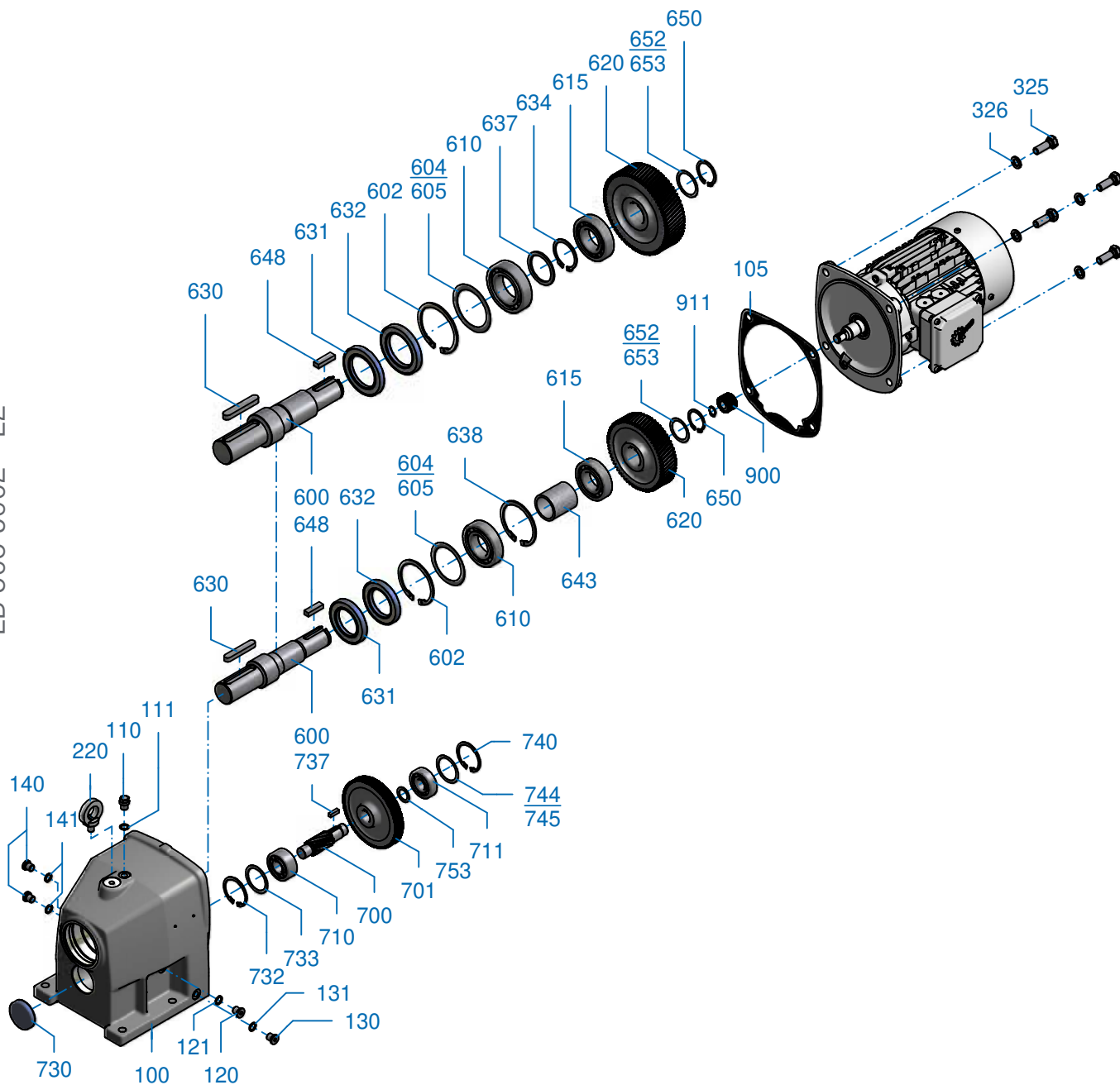
RU

100	Корпус
105	Прокладка
110	Сопун
111	Прокладка
120	Резьбовая пробка
121	Прокладка
130	Резьбовая пробка
131	Прокладка
140	Резьбовая пробка
141	Прокладка
220	Рым-болт
325	Болт
326	Пружинная шайба
600	Выходной вал
610	Подшипник
615	Подшипник
620	Ведомая шестерня
630	Шпонка
631	Манжетное уплотнение выходного вала
643	Дистанционная втулка
648	Шпонка
649	Дистанционная втулка
650	Предохранительное кольцо
652	Дистанционное кольцо
653	Дистанционное кольцо
900	Ведущая шестерня
911	Стопорное кольцо



Reduktory walcowe Čelní převodovka Цилиндрический редуктор

EB 508 9002 - E2





PL

100	Obudowa
105	Uszczelka
110	Śruba
111	Uszczelka
120	Śruba
121	Uszczelka
130	Śruba
131	Uszczelka
140	Śruba
141	Uszczelka
220	Śruba
325	Śruba
326	Podkładka sprężysta
600	Wał wyjściowy
602	Pierścień osadczy sprężynujący
604	Podkładka regulacyjna
605	Podkładka regulacyjna
610	Łożysko toczne
615	Łożysko toczne
620	Koło napędowe
630	Wpust pasowany
631	Pierścień uszczelniający wał
632	Pierścień uszczelniający wał
634	Pierścień osadczy sprężynujący
637	Tarcza oporowa
638	Pierścień osadczy sprężynujący
643	Tuleja
648	Wpust pasowany
650	Pierścień osadczy sprężynujący
652	Podkładka regulacyjna
653	Podkładka regulacyjna
700	Wałek zakończony zębikiem
701	Koło napędowe
710	Łożysko toczne
711	Łożysko toczne
730	Zatyczka
732	Pierścień osadczy sprężynujący
733	Tarcza oporowa
737	Wpust pasowany
740	Pierścień osadczy sprężynujący
744	Podkładka regulacyjna
745	Podkładka regulacyjna
753	Tuleja
900	Zębnik napędowy
911	Pierścień osadczy sprężynujący

CZ

100	Skříň
105	Těsnění
110	Šroub
111	Těsnění
120	Šroub
121	Těsnění
130	Šroub
131	Těsnění
140	Šroub
141	Těsnění
220	Šroub
325	Šroub
326	Pružná podložka
600	Výstupní hřídel
602	Pojistný kroužek
604	Lícovaná podložka
605	Lícovaná podložka
610	Valivé ložisko
615	Valivé ložisko
620	Hnací kolo
630	Lícované pero
631	Hřídelové těsnění
632	Hřídelové těsnění
634	Pojistný kroužek
637	Opěrná podložka
638	Pojistný kroužek
643	Pouzdro
648	Lícované pero
650	Pojistný kroužek
652	Lícovaná podložka
653	Lícovaná podložka
700	Pastorkový hřídel
701	Hnací kolo
710	Valivé ložisko
711	Valivé ložisko
730	Víčko
732	Pojistný kroužek
733	Opěrná podložka
737	Lícované pero
740	Pojistný kroužek
744	Lícovaná podložka
745	Lícovaná podložka
753	Pouzdro
900	Pastorek pohonu
911	Pojistný kroužek

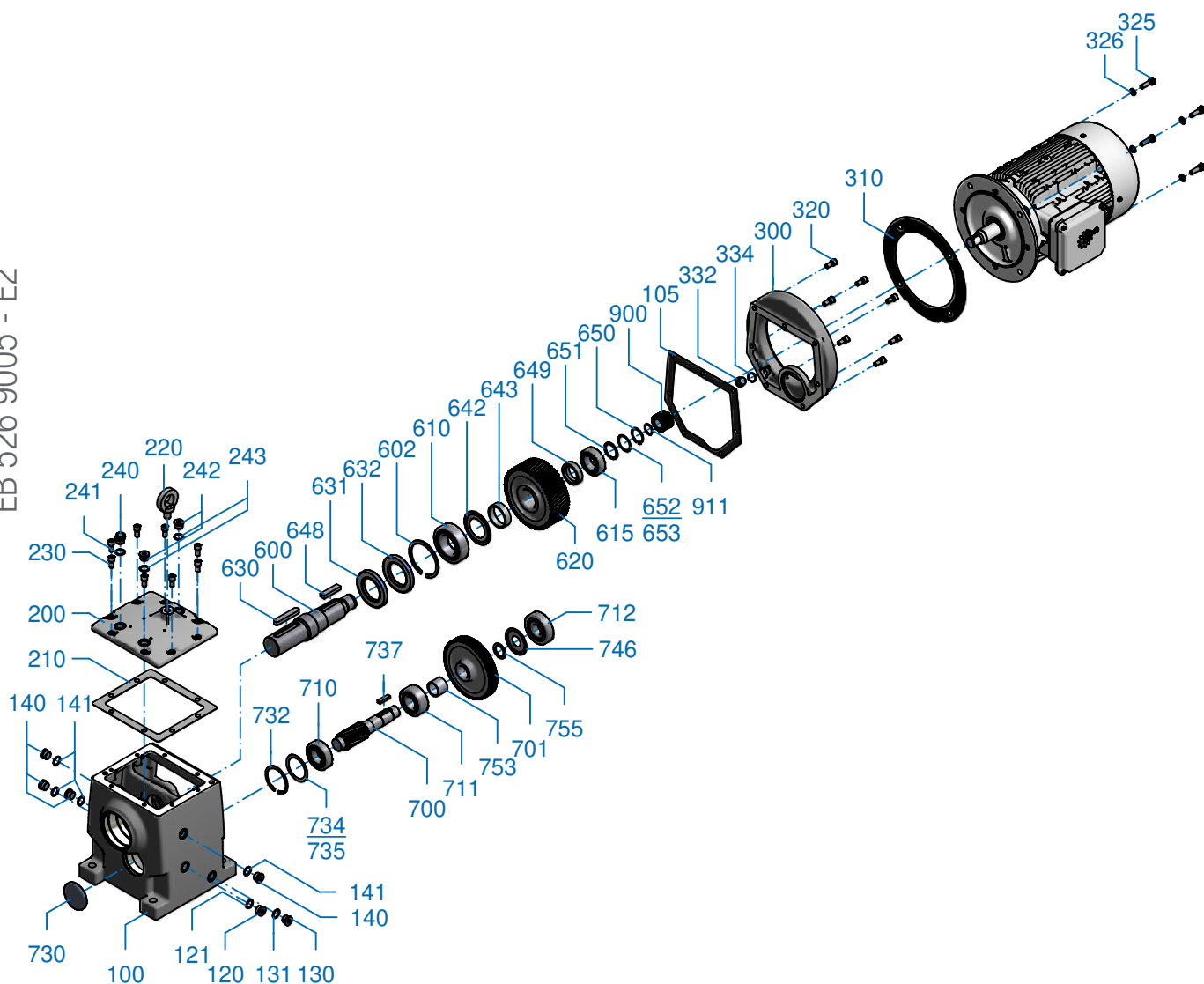
RU

100	Корпус
105	Прокладка
110	Сопун
111	Прокладка
120	Резьбовая пробка
121	Прокладка
130	Резьбовая пробка
131	Прокладка
140	Резьбовая пробка
141	Прокладка
220	Рым-болт
325	Болт
326	Пружинная шайба
600	Выходной вал
602	Стопорное кольцо
604	Пригоночная шайба
605	Пригоночная шайба
610	Подшипник
615	Подшипник
620	Шестерня
630	Шпонка
631	Манжетное уплотнение выходного вала
632	Манжетное уплотнение выходного вала
634	Стопорное кольцо
637	Дистанционное кольцо
638	Стопорное кольцо
643	Дистанционная втулка
648	Шпонка
650	Стопорное кольцо
652	Пригоночная шайба
653	Пригоночная шайба
700	Вал-шестерня
701	Шестерня
710	Подшипник
711	Подшипник
730	Заглушка
732	Стопорное кольцо
733	Дистанционное кольцо
737	Шпонка
740	Стопорное кольцо
744	Пригоночная шайба
745	Пригоночная шайба
753	Дистанционная втулка
900	Ведущая шестерня
911	Стопорное кольцо



Reduktory walcowe Čelní převodovka Цилиндрический редуктор

EB 526 9005 - E2





PL

100	Obudowa
105	Uszczelka
120	Śruba
121	Uszczelka
130	Śruba
131	Uszczelka
140	Śruba
141	Uszczelka
200	Pokrywa obudowy
210	Uszczelka
220	Śruba
230	Śruba
240	Śruba
241	Uszczelka
242	Śruba
243	Uszczelka
300	Pokrywa przekładni
310	Uszczelka
320	Śruba
325	Śruba
326	Podkładka sprężysta
332	Śruba
334	Uszczelka
600	Wał wyjściowy
602	Pierścień osadczy sprzężujący
610	Łożysko toczne
615	Łożysko toczne
620	Koło napędowe
630	Wpust pasowany
631	Pierścień uszczelniający wał
632	Pierścień uszczelniający wał
642	Pierścień Nilos
643	Tuleja
648	Wpust pasowany
649	Tuleja
650	Pierścień osadczy sprzężujący
651	Tarcza oporowa
652	Podkładka regulacyjna
653	Podkładka regulacyjna
700	Wałek zakończony zębniakiem
701	Koło napędowe
710	Łożysko toczne
711	Łożysko toczne
712	Łożysko toczne
730	Zatyczka
732	Pierścień osadczy sprzężujący
734	Podkładka regulacyjna
735	Podkładka regulacyjna
737	Wpust pasowany
746	Pierścień Nilos
753	Tuleja
755	Tuleja
900	Zębnik napędowy
911	Pierścień osadczy sprzężujący

CZ

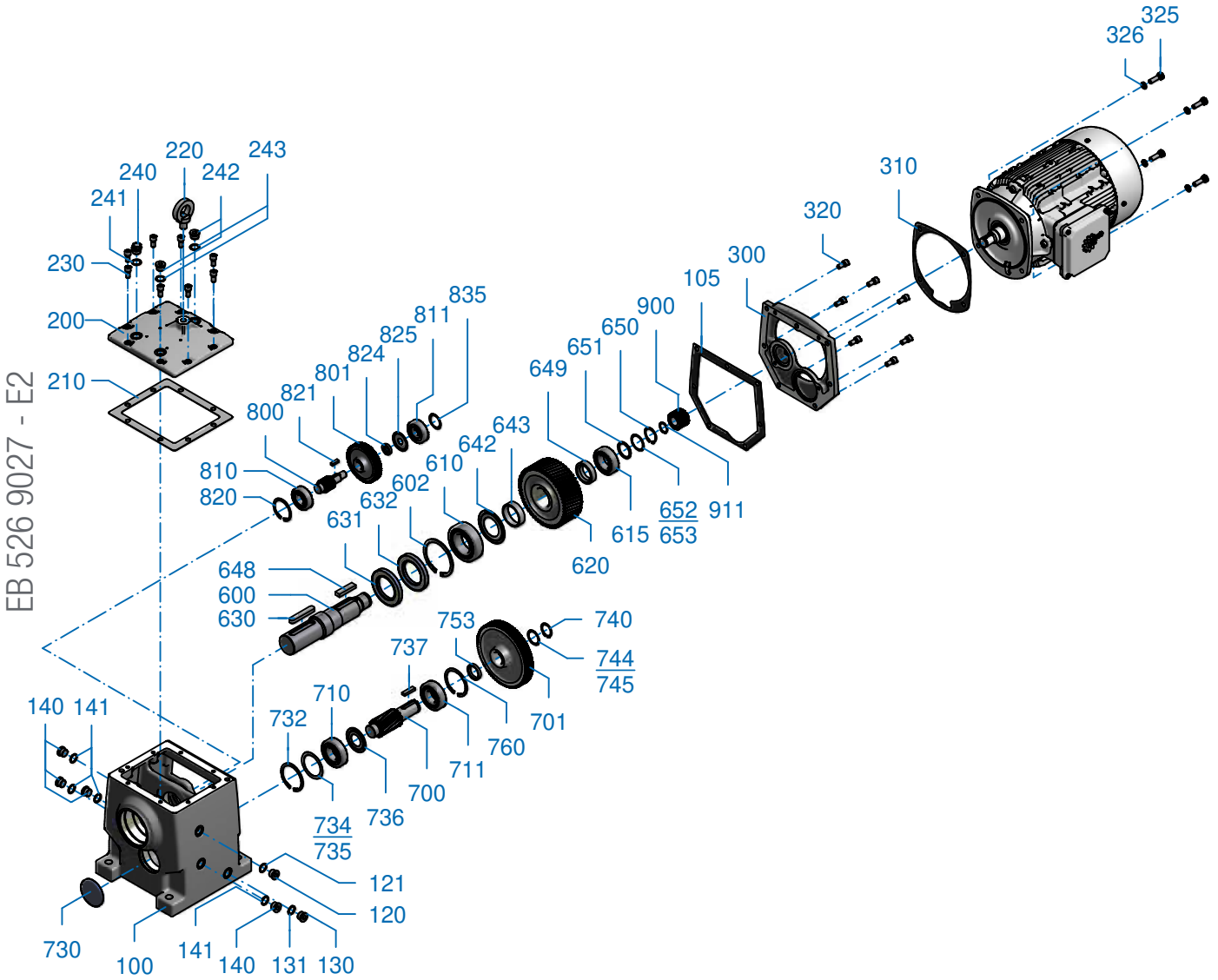
100	Skříň
105	Těsnění
120	Šroub
121	Těsnění
130	Šroub
131	Těsnění
140	Šroub
141	Těsnění
200	Víko skříně
210	Těsnění
220	Šroub
230	Šroub
240	Šroub
241	Těsnění
242	Šroub
243	Těsnění
300	Víko převodovky
310	Těsnění
320	Šroub
325	Šroub
326	Pružná podložka
332	Šroub
334	Těsnění
600	Výstupní hřídel
602	Pojistný kroužek
610	Valivé ložisko
615	Valivé ložisko
620	Hnací kolo
630	Lícované pero
631	Hřídelové těsnění
632	Hřídelové těsnění
642	Kroužek Nilos
643	Pouzdro
648	Lícované pero
649	Pouzdro
650	Pojistný kroužek
651	Opěrná podložka
652	Lícovaná podložka
653	Lícovaná podložka
700	Pastorkový hřídel
701	Hnací kolo
710	Valivé ložisko
711	Valivé ložisko
712	Valivé ložisko
730	Uzavírací víčko
732	Pojistný kroužek
734	Lícovaný kroužek
735	Lícovaný kroužek
737	Lícované pero
746	Kroužek Nilos
753	Pouzdro
755	Pouzdro
900	Hnací pastorek
911	Pojistný kroužek

RU

100	Корпус
105	Прокладка
120	Резьбовая пробка
121	Прокладка
130	Резьбовая пробка
131	Прокладка
140	Резьбовая пробка
141	Прокладка
200	Крышка корпуса
210	Прокладка
220	Рым-болт
230	Болт
240	Сопун
241	Прокладка
242	Резьбовая пробка
243	Прокладка
300	Фланец редуктора
310	Прокладка
320	Болт
325	Болт
326	Пружинная шайба
332	Резьбовая пробка
334	Прокладка
600	Выходной вал
602	Стопорное кольцо
610	Подшипник
615	Подшипник
620	Шестерня
630	Шпонка
631	Манжетное уплотнение выходного вала
632	Манжетное уплотнение выходного вала
642	Кольцо Nilos (маслоотбойник)
643	Дистанционная втулка
648	Шпонка
649	Дистанционная втулка
650	Стопорное кольцо
651	Дистанционная втулка
652	Пригоночная шайба
653	Пригоночная шайба
700	Вал-шестерня
701	Шестерня
710	Подшипник
711	Подшипник
712	Подшипник
730	Заглушка
732	Стопорное кольцо
734	Дистанционное кольцо
735	Дистанционное кольцо
737	Шпонка
746	Кольцо Nilos (маслоотбойник)
753	Дистанционная втулка
755	Дистанционная втулка
900	Ведущая шестерня
911	Стопорное кольцо



Reduktory walcowe Čelní převodovka Цилиндрический редуктор





PL

100	Obudowa
105	Uszczelka
120	Śruba
121	Uszczelka
130	Śruba
131	Uszczelka
140	Śruba
141	Uszczelka
200	Pokrywa obudowy
210	Uszczelka
220	Śruba
230	Śruba
240	Śruba
241	Uszczelka
242	Śruba
243	Uszczelka
300	Pokrywa przekładni
310	Uszczelka
320	Śruba
325	Śruba
326	Podkładka sprężysta
600	Wał wyjściowy
602	Pierścień osadczy sprężynujący
610	Łożysko toczne
615	Łożysko toczne
620	Koło napędowe
630	Wpust pasowany
631	Pierścień uszczelniający wał
632	Pierścień uszczelniający wał
642	Pierścień Nilos
643	Tuleja
648	Wpust pasowany
649	Tuleja
650	Pierścień osadczy sprężynujący
651	Tarcza oporowa
652	Podkładka regulacyjna
653	Podkładka regulacyjna
700	Wałek zakończony zębami
701	Koło napędowe
710	Łożysko toczne
711	Łożysko toczne
730	Zatyczka
732	Pierścień osadczy sprężynujący
734	Podkładka regulacyjna
735	Podkładka regulacyjna
736	Pierścień Nilos
737	Wpust pasowany
740	Pierścień osadczy sprężynujący
744	Podkładka regulacyjna
745	Podkładka regulacyjna
753	Tuleja
760	Pierścień osadczy sprężynujący
800	Wałek zakończony zębami
801	Koło napędowe
810	Łożysko toczne
811	Łożysko toczne
820	Pierścień osadczy sprężynujący
821	Wpust pasowany
824	Tuleja
825	Pierścień Nilos
835	Podkładka regulacyjna
900	Zębnik napędowy
911	Pierścień osadczy sprężynujący

CZ

100	Skříň
105	Těsnění
120	Šroub
121	Těsnění
130	Šroub
131	Těsnění
140	Šroub
141	Těsnění
200	Víko skříňě
210	Těsnění
220	Šroub
230	Šroub
240	Šroub
241	Těsnění
242	Šroub
243	Těsnění
300	Víko převodovky
310	Těsnění
320	Šroub
325	Šroub
326	Pružná podložka
600	Výstupní hřídel
602	Pojistný kroužek
610	Valivé ložisko
615	Valivé ložisko
620	Hnací kolo
630	Lícované pero
631	Hřídelové těsnění
632	Hřídelové těsnění
642	Kroužek Nilos
643	Pouzdro
648	Lícované pero
649	Pouzdro
650	Pojistný kroužek
651	Opěrná podložka
652	Lícovaná podložka
653	Lícovaná podložka
700	Pastorkový hřídel
701	Hnací kolo
710	Valivé ložisko
711	Valivé ložisko
730	Uzavírací víčko
732	Pojistný kroužek
734	Lícovaný kroužek
735	Lícovaný kroužek
736	Pierścień Nilos
737	Lícované pero
740	Pojistný kroužek
744	Lícovaná podložka
745	Lícovaná podložka
753	Pouzdro
760	Pojistný kroužek
800	Wałek zakończony zębami
801	Koło napędowe
810	Łożysko toczne
811	Łożysko toczne
820	Pojistný kroužek
821	Lícované pero
824	Pouzdro
825	Kroužek Nilos
835	Lícovaný kroužek
900	Hnací pastorek
911	Pojistný kroužek

RU

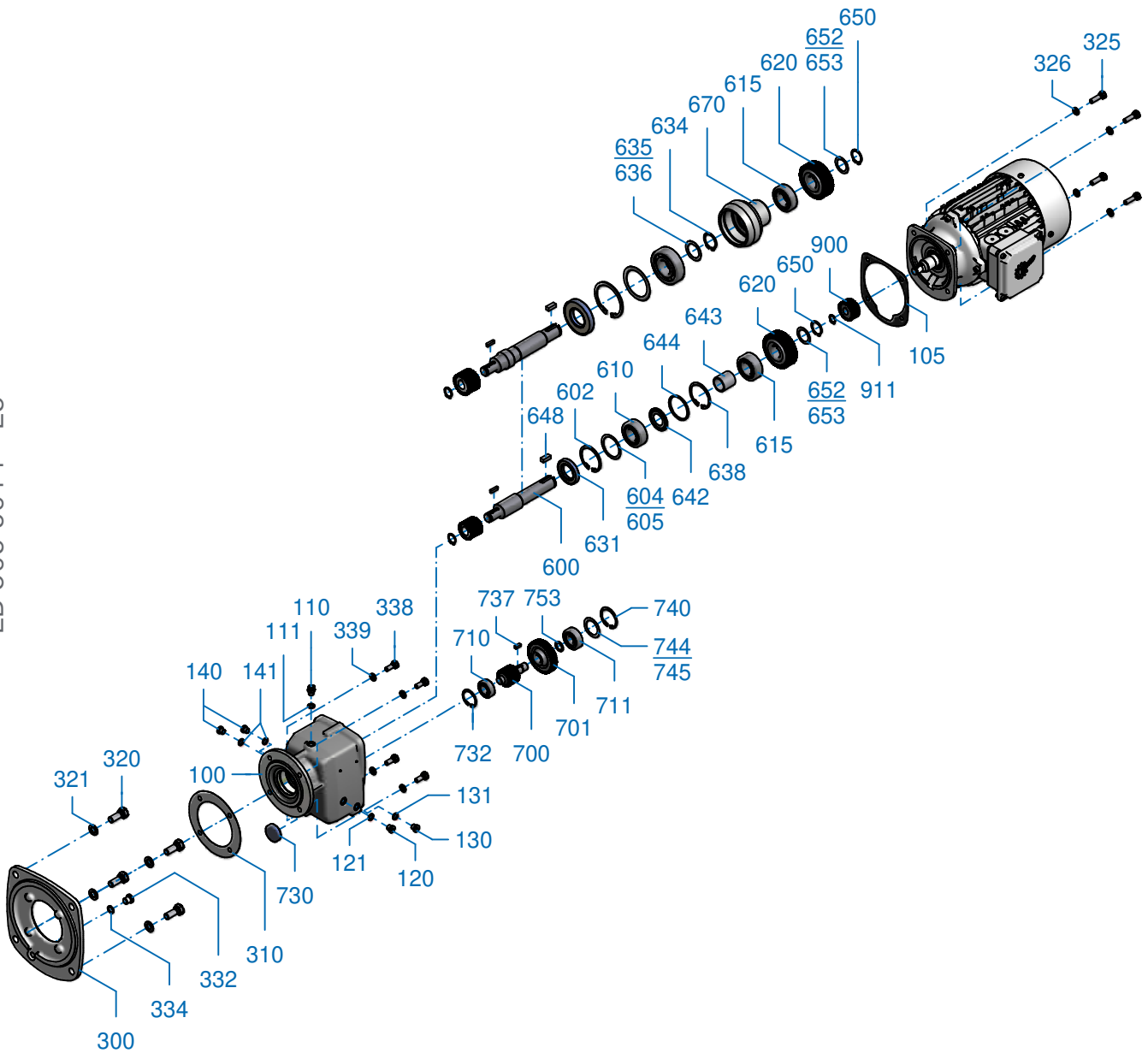
100	Корпус
105	Прокладка
120	Резьбовая пробка
121	Прокладка
130	Резьбовая пробка
131	Прокладка
140	Резьбовая пробка
141	Прокладка
200	Крышка корпуса
210	Прокладка
220	Рым-болт
230	Болт
240	Сопун
241	Прокладка
242	Резьбовая пробка
243	Прокладка
300	Фланец редуктора
310	Прокладка
320	Болт
325	Болт
326	Пружинная шайба
600	Выходной вал
602	Стопорное кольцо
610	Подшипник
615	Подшипник
620	Шестерня
630	Шпонка
631	Манжетное уплотнение выходного вала
632	Манжетное уплотнение выходного вала
642	Кольцо Nilos (маслоотбойник)
643	Дистанционная втулка
648	Шпонка
649	Дистанционная втулка
650	Стопорное кольцо
651	Дистанционная втулка
652	Пригоночная шайба
653	Пригоночная шайба
700	Вал-шестерня
701	Шестерня
710	Подшипник
711	Подшипник
730	Заглушка
732	Стопорное кольцо
734	Дистанционное кольцо
735	Дистанционное кольцо
736	Кольцо Nilos (маслоотбойник)
737	Шпонка
740	Стопорное кольцо
744	Пригоночная шайба
745	Пригоночная шайба
753	Дистанционная втулка
760	Стопорное кольцо
800	Вал-шестерня
801	Шестерня
810	Подшипник
811	Подшипник
820	Стопорное кольцо
821	Шпонка
824	Дистанционная втулка
825	Кольцо Nilos (маслоотбойник)
835	Пригоночная шайба
900	Ведущая шестерня
911	Стопорное кольцо

SK 12/02 - SK 52/12
 SK 63/22 - SK 103/52
 SK 63/23, SK 103/53



Przekładnia podwójna do reduktorów walcowych
 Dvoustupňový převod pro čelní převodovku
 Двойной редуктор для цилиндрического редуктора

EB 506 9014 - E5





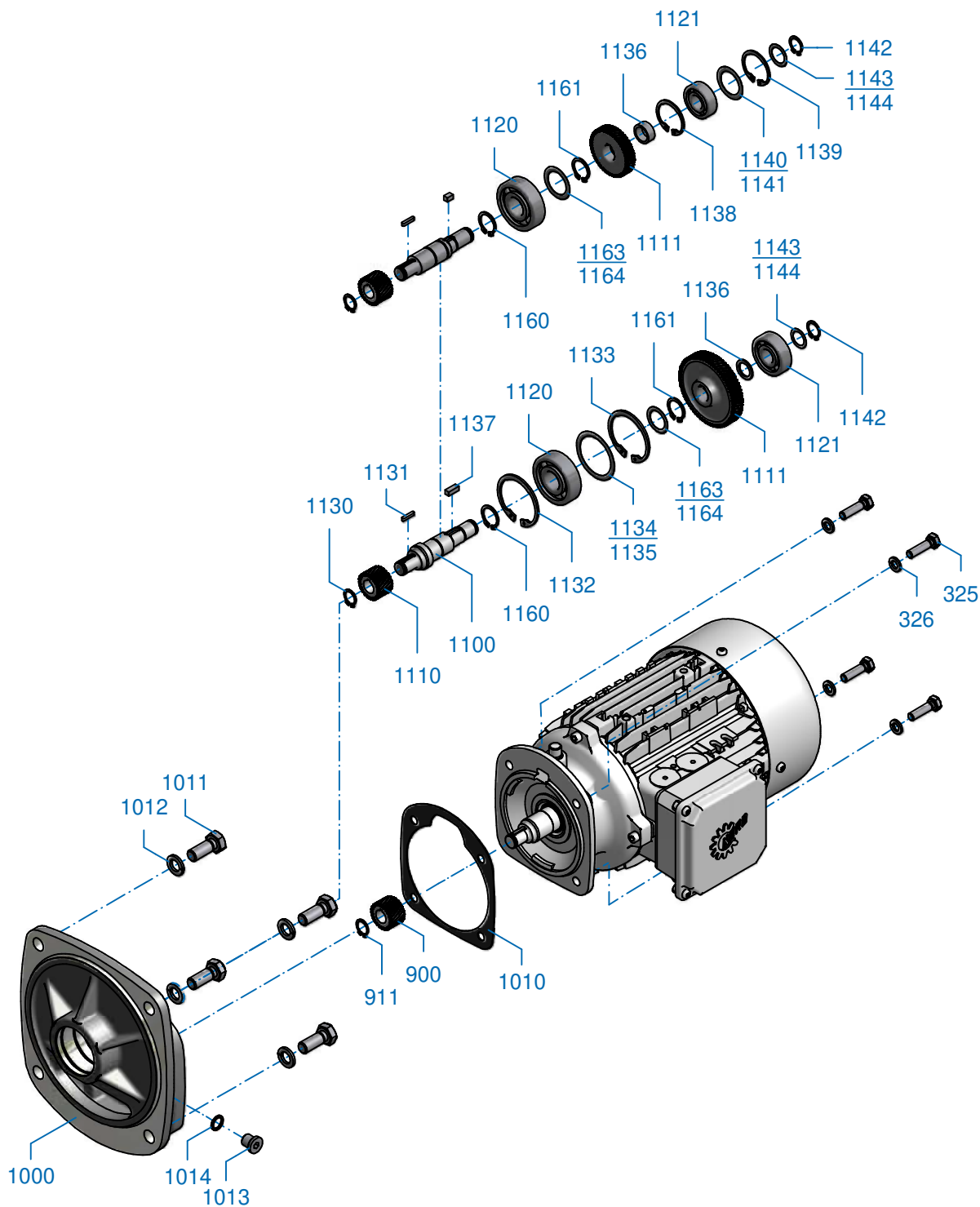
PL	CZ	RU	
100	Obudowa	100	Корпус
105	Uszczelka	105	Прокладка
110	Śruba	110	Сопун
111	Uszczelka	111	Прокладка
120	Śruba	120	Резьбовая пробка
121	Uszczelka	121	Прокладка
130	Śruba	130	Резьбовая пробка
131	Uszczelka	131	Прокладка
140	Śruba	140	Резьбовая пробка
141	Uszczelka	141	Прокладка
300	Pokrywa przekładni	300	Фланец редуктора
310	Uszczelka	310	Прокладка
320	Śruba	320	Болт
321	Podkładka sprężysta	321	Пружинная шайба
325	Śruba	325	Болт
326	Podkładka sprężysta	326	Пружинная шайба
332	Śruba	332	Болт
334	Uszczelka	334	Прокладка
338	Śruba	338	Болт
339	Podkładka sprężysta	339	Пружинная шайба
600	Wał wyjściowy	600	Выходной вал
602	Pierścień osadczy sprężynujący	602	Стопорное кольцо
604	Podkładka regulacyjna	604	Дистанционное кольцо
605	Podkładka regulacyjna	605	Дистанционное кольцо
610	Łożysko toczne	610	Подшипник
615	Łożysko toczne	615	Подшипник
620	Koło wyjściowe	620	ведомая шестерня
631	Pierścień uszczelniający wał	631	Манжетное уплотнение выходного вала
634	Pierścień osadczy sprężynujący	634	Стопорное кольцо
635	Podkładka regulacyjna	635	Дистанционное кольцо
636	Podkładka regulacyjna	636	Дистанционное кольцо
638	Pierścień osadczy sprężynujący	638	Стопорное кольцо
642	Pierścień Nilos	642	Кольцо Nilos (маслоотбойник)
643	Tuleja	643	Дистанционная втулка
644	Tuleja	644	Дистанционное кольцо
648	Wpust pasowany	648	Шпонка
650	Pierścień osadczy sprężynujący	650	Стопорное кольцо
652	Podkładka regulacyjna	652	Дистанционное кольцо
653	Podkładka regulacyjna	653	Дистанционное кольцо
670	Tuleja łożyskowa niedzielona	670	Втулка подшипника
700	Wałek zakończony zębniakiem	700	Вал-шестерня
701	Koło napędowe	701	Шестерня
710	Łożysko toczne	710	Подшипник
711	Łożysko toczne	711	Подшипник
730	Zatyczka	730	Заглушка
732	Pierścień osadczy sprężynujący	732	Стопорное кольцо
737	Wpust pasowany	737	Шпонка
740	Pierścień osadczy sprężynujący	740	Стопорное кольцо
744	Podkładka regulacyjna	744	Дистанционное кольцо
745	Podkładka regulacyjna	745	Дистанционное кольцо
753	Tuleja	753	Дистанционная втулка
900	Zębniak napędowy	900	Ведущая шестерня
911	Pierścień osadczy sprężynujący	911	Стопорное кольцо



Obudowa montowana do reduktorów walcowych Přídavný kryt pro čelní převodovku

Дополнительная ступень для цилиндрического редуктора

EB 508 9006 - E4





PL	CZ	RU
325 Śruba	325 Šroub	325 Болт
326 Podkładka sprężysta	326 Pružná podložka	326 Пружинная шайба
900 Zębnik napędowy	900 Hnací pastorek	900 Ведущая шестерня
911 Pierścień osadczy sprężynujący	911 Pojistný kroužek	911 Стопорное кольцо
1000 Obudowa montowana	1000 Nástavbová skříň	1000 Корпус дополнительной ступени
1010 Uszczelka silnika	1010 Těsnění motoru	1010 Прокладка
1011 Śruba	1011 Šroub	1011 Болт
1012 Podkładka sprężysta	1012 Pružná podložka	1012 Пружинная шайба
1013 Śruba	1013 Šroub	1013 Резьбовая пробка
1014 Pierścień uszczelniający	1014 Hřídlové těsnění	1014 Прокладка
1100 Wał pośredni	1100 Hřídel	1100 Промежуточный вал
1110 Zębnik napędowy	1110 Hnací pastorek	1110 Ведущая шестерня
1111 Koło napędowe	1111 Hnací kolo	1111 Шестерня
1120 Łożysko toczne	1120 Valivé ložisko	1120 Подшипник
1121 Łożysko toczne	1121 Valivé ložisko	1121 Подшипник
1130 Pierścień osadczy sprężynujący	1130 Pojistný kroužek	1130 Стопорное кольцо
1131 Wpust pasowany	1131 Lícované pero	1131 Шпонка
1132 Pierścień osadczy sprężynujący	1132 Pojistný kroužek	1132 Стопорное кольцо
1133 Pierścień osadczy sprężynujący	1133 Pojistný kroužek	1133 Стопорное кольцо
1134 Podkładka regulacyjna	1134 Vymezovací kroužek	1134 Дистанционное кольцо
1135 Podkładka regulacyjna	1135 Vymezovací kroužek	1135 Дистанционное кольцо
1136 Tuleja	1136 Pouzdro	1136 Дистанционная втулка
1137 Wpust pasowany	1137 Lícované pero	1137 Шпонка
1139 Pierścień osadczy sprężynujący	1139 Pojistný kroužek	1139 Стопорное кольцо
1140 Podkładka regulacyjna	1140 Vymezovací kroužek	1140 Дистанционное кольцо
1141 Podkładka regulacyjna	1141 Vymezovací kroužek	1141 Дистанционное кольцо
1142 Pierścień osadczy sprężynujący	1142 Pojistný kroužek	1142 Стопорное кольцо
1143 Podkładka regulacyjna	1143 Vymezovací kroužek	1143 Дистанционное кольцо
1144 Podkładka regulacyjna	1144 Vymezovací kroužek	1144 Дистанционное кольцо
1160 Pierścień osadczy sprężynujący	1160 Pojistný kroužek	1160 Стопорное кольцо
1161 Pierścień osadczy sprężynujący	1161 Pojistný kroužek	1161 Стопорное кольцо
1163 Podkładka regulacyjna	1163 Vymezovací kroužek	1163 Дистанционное кольцо
1164 Podkładka regulacyjna	1164 Vymezovací kroužek	1164 Дистанционное кольцо

Informacje dotyczące zamówienia Objednací údaje Данные для заказа



Dane kontaktowe / Kontaktní údaje / Контактная информация:

Firma / Firma / Фирма:

Ulica / Ulice / Улица

Miejscowość / Město / Город: Kod / PSČ / Индекс:

Telefon / Telefon / Телефон:

Faks / Fax / Факс:

E-mail / E-mail / Эл. Почта:

PL

Lista części zamiennych NORD zawiera znormalizowaną prezentację przekładni NORD. Aby ułatwić wyszukiwanie i zamawianie części zamiennych, na końcu listy części zamiennych znajduje się formularz zamówienia i ważne informacje dotyczące określania właściwych części.

W przypadku pytań jesteśmy do dyspozycji. Lokalną osobę kontaktową można znaleźć pod adresem <http://locator.nord.com>.

CZ

Tento seznam náhradních dílů NORD obsahuje standardizované zobrazení převodovek NORD. Pro usnadnění nalezení a dodatečného objednání náhradních dílů, naleznete na konci seznamu náhradních dílů objednáací formulář s důležitými pokyny k určení správných dílů.




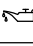


Pro zpětné dotazy jsme Vám rádi k dispozici. Vašeho lokálního kontaktního partnera naleznete na <http://locator.nord.com>.

RU

Этот список запасных частей NORD содержит стандартизованное описание редуктора NORD. Для облегчения поиска и заказа запасных частей, мы предлагаем воспользоваться формой заказа в конце списка запасных частей. В форме содержатся важные замечания, которые помогут найти правильные детали.

В случае возникновения вопросов вы также можете обратиться к нашим специалистам. Найти регионального консультанта можно здесь: <http://locator.nord.com>.

Informacje na tabliczce znamionowej Vysvětlení typového štítku Пояснения к заводской табличке

 NORD DRIVESYSTEMS Getriebebau NORD GmbH & Co.KG D-22941 Bargteheide/Hamburg		 085 03470	
Type SK 9282ASH - IEC280 - 280S/4		1	
(2) S1 (3) 2010 (4)		(2)	
No. 200537905 - 100 12596508		(5)	
M2 12971 Nm (6)	i 26,89 (9)	M3 (10)	
P1 75 kW (7)	n2 52 (11) min ⁻¹		
 1277 kg (8)	 CLP PG 220 / 55L (12)		
 1234567890 (13)		fb 1,3 (14)	
www.nord.com			

PL

- 1 Kod kreskowy Matrix
- 2 Typ przekładni NORD
- 3 Rok produkcji
- 4 Rodzaj pracy
- 5 Numer fabryczny
- 6 Znamionowa prędkość obrotowa wału wyjściowego przekładni
- 7 Moc napędowa
- 8 Ciężar odpowiadający wersji zgodnej z zamówieniem
- 9 Całkowite przełożenie przekładni
- 10 Położenie montażowe
- 11 Znamionowa prędkość obrotowa wału wyjściowego przekładni
- 12 Rodzaj, lepkość i ilość smaru
- 13 Numer materiału klienta
- 14 Współczynnik eksploatacyjny

CZ

- 1 Matrice – Čárkový kód
- 2 Typ převodovky NORD
- 3 Rok výroby
- 4 Druh provozu
- 5 Výrobní číslo
- 6 Jmenovitý kroutící moment výstupního hřídele převodovky
- 7 Hnací výkon
- 8 Hmotnost v souladu s objednaným provedením
- 9 Celkový převod převodovky
- 10 Montážní poloha
- 11 Jmenovité otáčky výstupního hřídele převodovky
- 12 Druh, viskozita a množství oleje
- 13 Číslo materiálu zákazníka
- 14 Provozní faktor

RU

- 1 Штрих-код
- 2 Тип редуктора NORD
- 3 Год выпуска
- 4 Режим эксплуатации
- 5 Заводской номер
- 6 Номинальный крутящий момент выходного вала редуктора
- 7 Мощность двигателя
- 8 Вес редуктора в исполнении, указанном в заказе
- 9 Полное передаточное число
- 10 Монтажное положение
- 11 Номинальная частота вращения выходного вала редуктора
- 12 Тип, вязкость и объем смазочного материала
- 13 Идентификатор заказчика
- 14 Коэффициент условий работы

Zamówienie części zamiennej / Objednávka náhradních dílů / Форма заказа запасных частей:

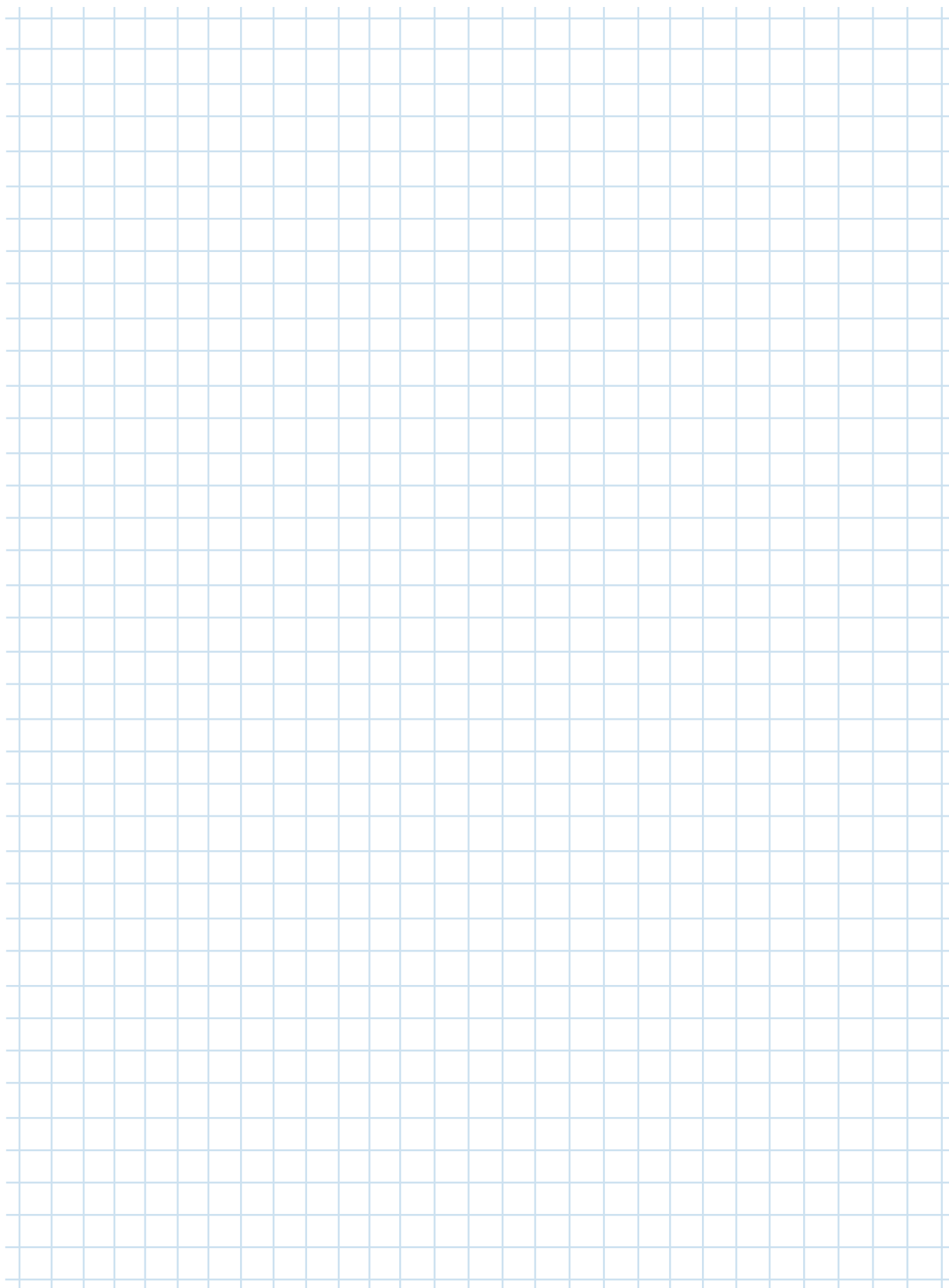
Oznaczenie / Označení / Наименование:

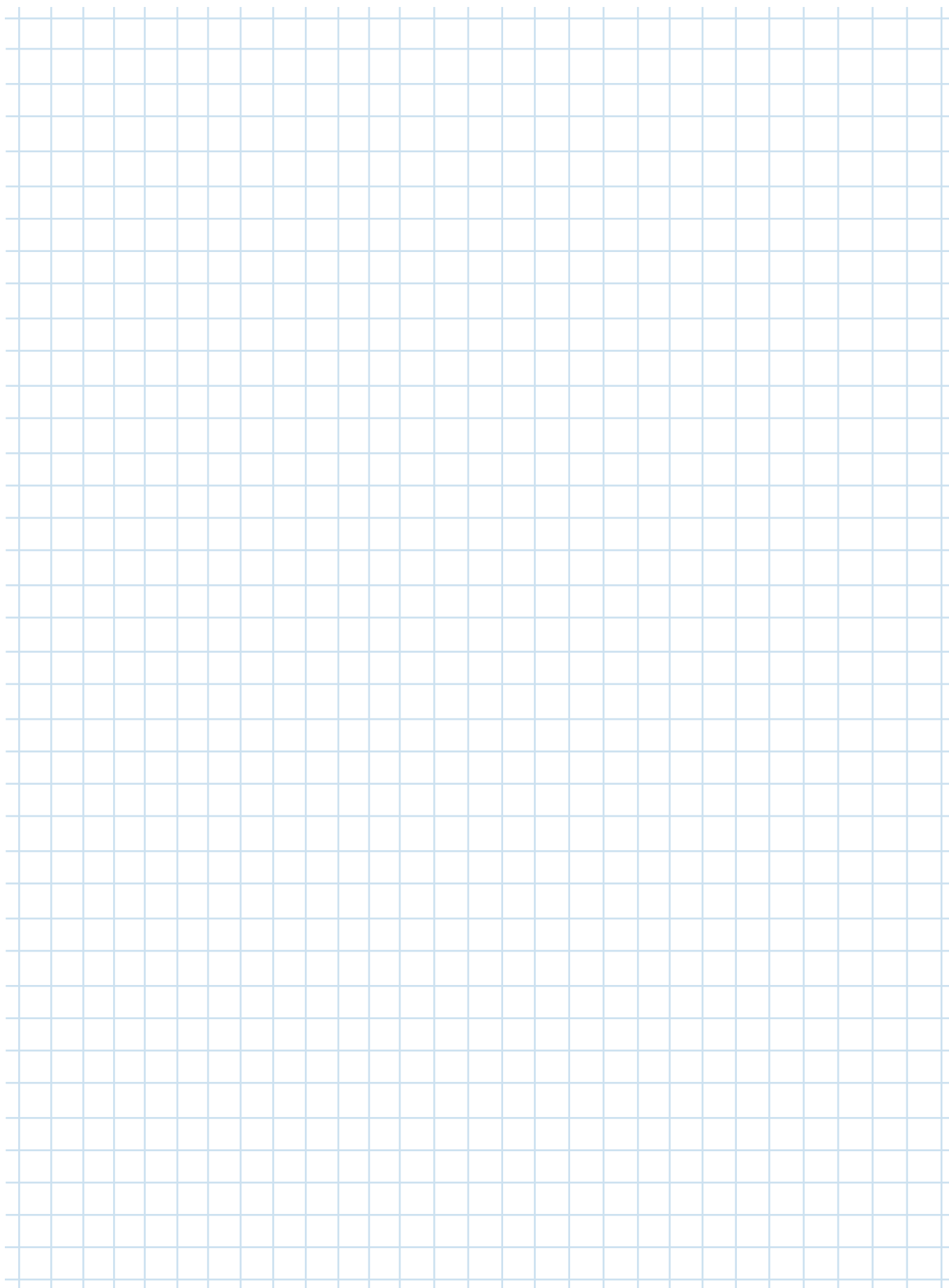
Nr poz. / Pol. č / № поз. :

Liczba sztuk / Počet ks / Кол-во единиц:

Typ przekładni / Typ převodovky / Тип редуктора:

Numer fabryczny / Výrobní číslo / Заводской номер:





A large grid area for taking notes, consisting of 20 columns and 30 rows of light blue lines.

Getriebebau NORD GmbH & Co. KG
Getriebebau-Nord-Strasse 1
22941 Bargteheide
+49 (0) 4532 / 289 - 0
+49 (0) 4532 / 289 - 2253
info@nord.com, www.nord.com