



PL CZ RU

PL 1035

Katalog części zamiennych - Reduktory ślimakowe UNIVERSAL
Katalog náhradních dílů - šnekové převodovky UNIVERSAL
Каталог запасных частей для червячных редукторов
UNIVERSAL

**NORD**[®]
DRIVESYSTEMS

Ogólne części zamienne Všeobecné náhradní díly Запасные части общего назначения



Reduktory ślimakowe SI/SMI 4 - 5
Šneková převodovka SI/SMI
Червячный редуктор типа SI/SMI

Reduktory ślimakowe SID/SMID 6 - 7
Šneková převodovka SID/SMID
Червячный редуктор типа SID/SMID

Podwójne reduktory ślimakowe 8 - 9
Dvojitá šneková převodovka
Сдвоенные червячные редукторы

Stopień reduktora walcowego H10 10 - 11
Čelní soukolí H10
Ступень червяка H10



Adapter W 12 - 13
W adaptér
W-адаптер

IEC/NEMA 14 - 15
IEC/NEMA
IEC/NEMA

Dane zamówienia 16 - 17
Objednací údaje
Данные для заказа

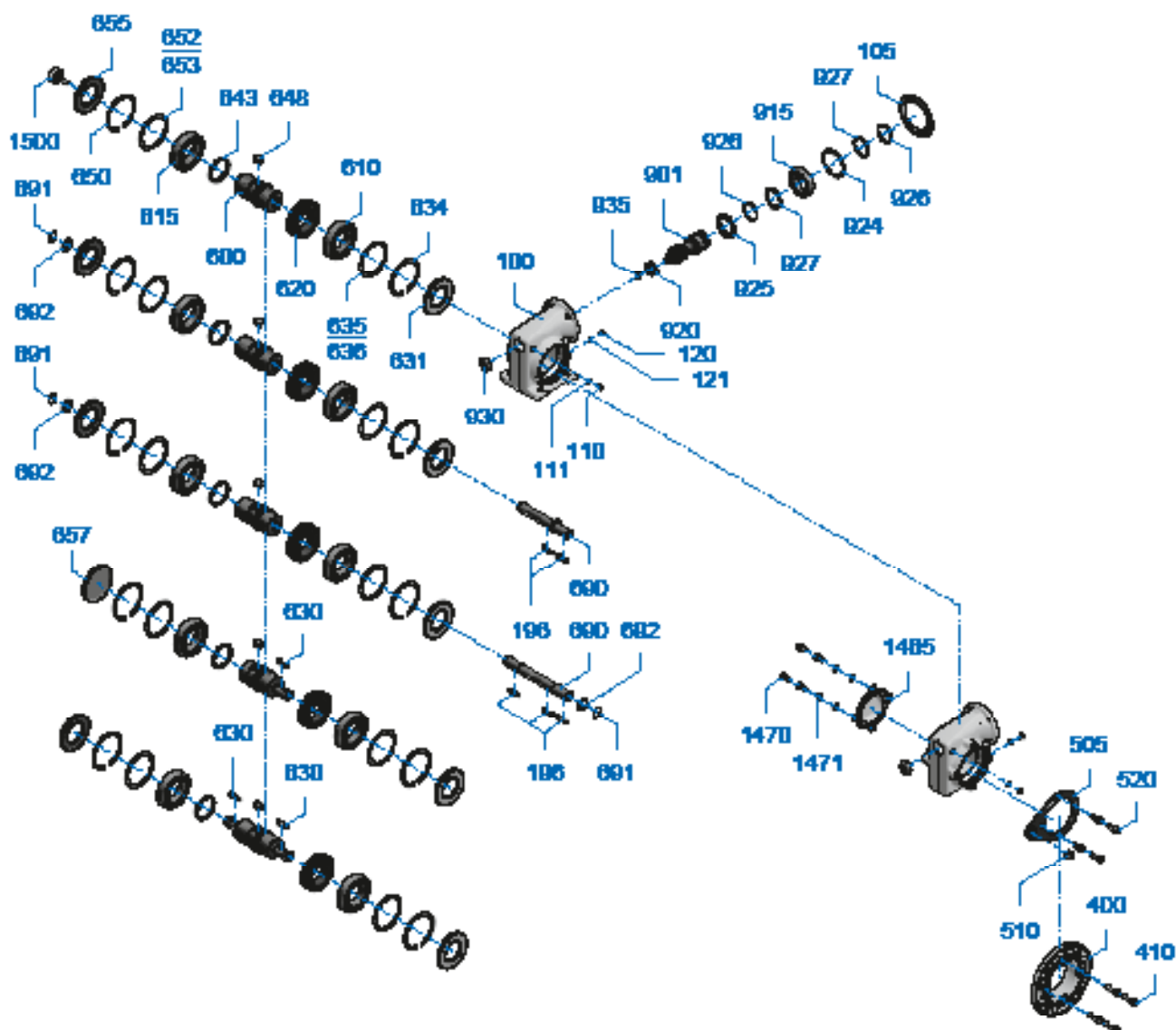
Reduktory ślimakowe Šneková převodovka Червячный редуктор

UNIVERSAL UNIVERSAL UNIVERSAL



SK 1SI31 - SK 1SI75

SK 1SMI31 - SK 1SMI75





Reduktory ślimakowe Šneková převodovka Червячный редуктор

UNIVERSAL
UNIVERSAL
UNIVERSAL

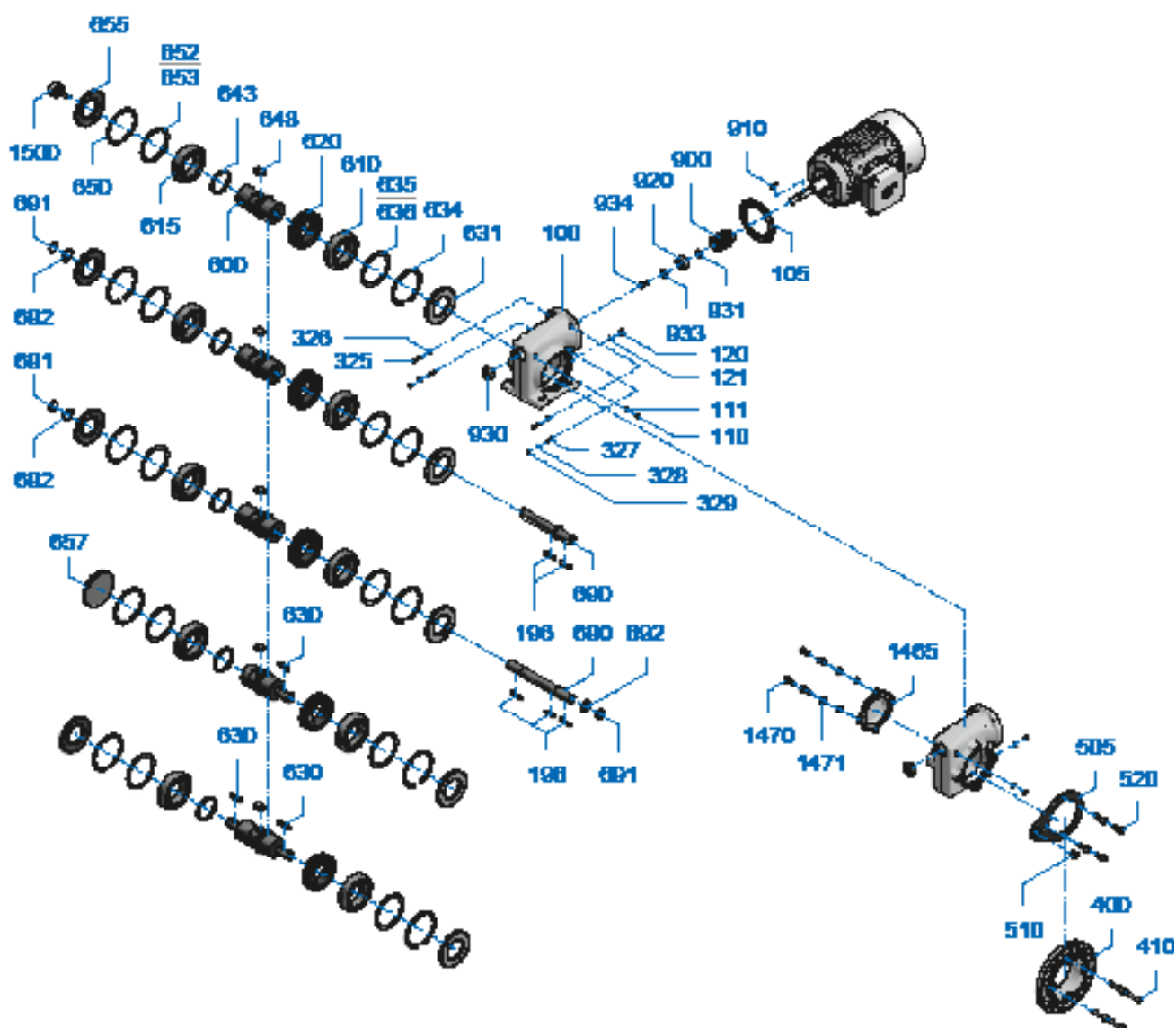
PL	CZ	RU	
100	Obudowa	100 Skříň	100 Корпус
105	Uszczelka obudowy	105 Těsnění skříně	105 Уплотнение корпуса
110	Śruba	110 Šroub	110 Винт
111	Uszczelka	111 Těsnění	111 Уплотнение
120	Śruba	120 Šroub	120 Винт
121	Uszczelka	121 Těsnění	121 Уплотнение
196	Wpust pasowany	196 Lícované pero	196 Призматическая шпонка
400	Końierz	400 Příruba	400 Фланец
410	Śruba	410 Šroub	410 Винт
505	Drażek reakcyjny	505 Momentové rameno	505 Реактивная опора
510	Amortyzator gumowy	510 Pryžový tlumič chvění	510 Резиновый амортизатор
520	Śruba	520 Šroub	520 Винт
600	Wał wyjściowy	600 Výstupní hřídel	600 Выходной вал
610	Łożysko	610 Ložisko	610 Подшипник
615	Łożysko	615 Ložisko	615 Подшипник
620	Koło wyjściowe	620 Výstupní kolo	620 Ведомая шестерня
630	Wpust pasowany	630 Lícované pero	630 Призматическая шпонка
631	Pierścień uszczelniający wał	631 Těsnicí kroužek hřídele	631 Уплотнительное кольцо вала
634	Pierścień osadczy sprzężujący	634 Pojistný kroužek	634 Предохранительное кольцо
635	Podkładka regulacyjna	635 Lícovaná podložka	635 Дистанционное кольцо
636	Podkładka regulacyjna	636 Lícovaná podložka	636 Дистанционное кольцо
643	Tuleja dystansowa	643 Distanční pouzdro	643 Промежуточная втулка
648	Wpust pasowany	648 Lícované pero	648 Призматическая шпонка
650	Pierścień osadczy sprzężujący	650 Pojistný kroužek	650 Предохранительное кольцо
652	Podkładka regulacyjna	652 Lícovaná podložka	652 Пригоночная шайба
653	Podkładka regulacyjna	653 Lícovaná podložka	653 Пригоночная шайба
655	Pierścień uszczelniający wał	655 Těsnicí kroužek hřídele	655 Уплотнительное кольцо вала
657	Końpak zamykający	657 Uzavírací víčko	657 Заглушка
690	Wał wkładany	690 Násuvný hřídel	690 Вставной вал
691	Pierścień osadczy sprzężujący	691 Pojistný kroužek	691 Предохранительное кольцо
692	Podkładka oporowa	692 Opěrná podložka	692 Упорная шайба
901	Wał ślimakowy	901 Šnekový hřídel	901 Вал червяка
915	Łożysko	915 Ložisko	915 Подшипник
920	Łożysko	920 Ložisko	920 Подшипник
924	Pierścień osadczy sprzężujący	924 Pojistný kroužek	924 Предохранительное кольцо
925	Pierścień uszczelniający wał	925 Těsnicí kroužek hřídele	925 Уплотнительное кольцо вала
926	Pierścień osadczy sprzężujący	926 Pojistný kroužek	926 Предохранительное кольцо
927	Podkładka oporowa	927 Opěrná podložka	927 Упорная шайба
930	Końpak zamykający	930 Uzavírací víčko	930 Заглушка
935	Pierścień osadczy sprzężujący	935 Pojistný kroužek	935 Предохранительное кольцо
1465	Końpak	1465 Kryt	1465 Защитный кожух
1470	Śruba	1470 Šroub	1470 Винт
1471	Podkładka sprzężysta	1471 Pružná podložka	1471 Пружинное кольцо
1500	Element mocujący	1500 Upevňovací prvek	1500 Крепежный элемент

Reduktory ślimakowe **UNIVERSAL** Šneková převodovka **UNIVERSAL** Червячный редуктор **UNIVERSAL**



SK 1SID31 - SK 1SID63

SK 1SMID31 - SK 1SMID63





Reduktory ślimakowe **UNIVERSAL** Šneková převodovka **UNIVERSAL** Червячный редуктор **UNIVERSAL**

PL	CZ	RU			
100	Obudowa	100	Skříň	100	Корпус
105	Uszczelka obudowy	105	Těsnění skříně	105	Уплотнение корпуса
110	Śruba	110	Šroub	110	Винт
111	Uszczelka	111	Těsnění	111	Уплотнение
120	Śruba	120	Šroub	120	Винт
121	Uszczelka	121	Těsnění	121	Уплотнение
196	Wpust pasowany	196	Lícované pero	196	Призматическая шпонка
325	Śruba	325	Šroub	325	Винт
326	Podkładka sprężysta	326	Pružná podložka	326	Пружинное кольцо
327	Śruba dwustronna	327	Závrtný šroub	327	Резьбовой штифт
328	Podkładka sprężysta	328	Pružná podložka	328	Пружинное кольцо
329	Nakrętka	329	Matice	329	Гайка
400	Kołnierz	400	Příruba	400	Фланец
410	Śruba	410	Šroub	410	Винт
505	Drażek reakcyjny	505	Momentové rameno	505	Реактивная опора
510	Amortyzator gumowy	510	Pryžový tlumič chvění	510	Резиновый амортизатор
520	Śruba	520	Šroub	520	Винт
600	Wał wyjściowy	600	Výstupní hřídel	600	Выходной вал
610	Łożysko	610	Ložisko	610	Подшипник
615	Łożysko	615	Ložisko	615	Подшипник
620	Koło wyjściowe	620	Výstupní kolo	620	Ведомая шестерня
630	Wpust pasowany	630	Lícované pero	630	Призматическая шпонка
631	Pierścień uszczelniający wał	631	Těsnící kroužek hřídele	631	Уплотнительное кольцо вала
634	Pierścień osadczy sprężynujący	634	Pojistný kroužek	634	Предохранительное кольцо
635	Podkładka regulacyjna	635	Lícovaná podložka	635	Пригоночная шайба
636	Podkładka regulacyjna	636	Lícovaná podložka	636	Пригоночная шайба
643	Tuleja dystansowa	643	Distanční pouzdro	643	Промежуточная втулка
648	Wpust pasowany	648	Lícované pero	648	Призматическая шпонка
650	Pierścień osadczy sprężynujący	650	Pojistný kroužek	650	Предохранительное кольцо
652	Podkładka regulacyjna	652	Lícovaná podložka	652	Пригоночная шайба
653	Podkładka regulacyjna	653	Lícovaná podložka	653	Пригоночная шайба
655	Pierścień uszczelniający wał	655	Těsnící kroužek hřídele	655	Уплотнительное кольцо вала
657	Kołpak zamykający	657	Uzavírací víčko	657	Заглушка
690	Wał pełny	690	Násuvný hřídel	690	Вставной вал
691	Pierścień osadczy sprężynujący	691	Pojistný kroužek	691	Предохранительное кольцо
692	Podkładka oporowa	692	Opěrná podložka	692	Упорная шайба
900	Zębnik napędowy	900	Pastorek pohonu	900	Ведущее зубчатое колесо
910	Wpust pasowany	910	Lícované pero	910	Призматическая шпонка
920	Łożysko	920	Ložisko	920	Подшипник
930	Kołpak zamykający	930	Uzavírací víčko	930	Заглушка
931	Tuleja	931	Pouzdro	931	Втулка
933	Podkładka	933	Podložka	933	Шайба
934	Śruba	934	Šroub	934	Винт
1465	Kołpak	1465	Kryt	1465	Защитный кожух
1470	Śruba	1470	Šroub	1470	Винт
1471	Podkładka sprężysta	1471	Pružná podložka	1471	Пружинное кольцо
1500	Element mocujący	1500	Upevňovací prvek	1500	Узел крепления

Wał wyjściowy Výstupní hřídel Выходной вал



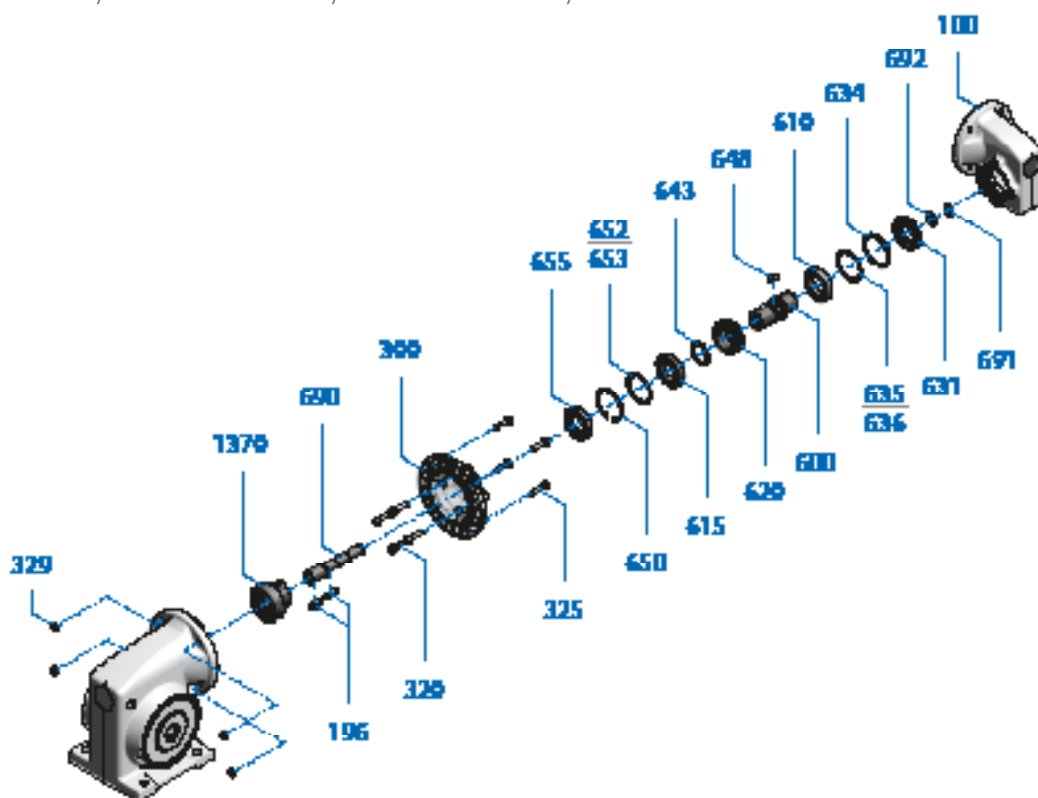
Podwójne reduktory ślimakowe UNIVERSAL Dvojitá šneková převodovka UNIVERSAL Сдвоенные червячные редукторы UNIVERSAL

SK 1SI40/31, SK 1SI50/31, SK 1SI63/31, SK 1SI75/40

SK 2SID40/31, SK 2SID50/31, SK 2SID63/31, SK 2SID75/40

SK 1SMI40/31, SK 1SMI50/31, SK 1SMI63/31, SK 1SMI75/40

SK 2SMID40/31, SK 2SMID50/31, SK 2SMID63/31, SK 2SMID75/40





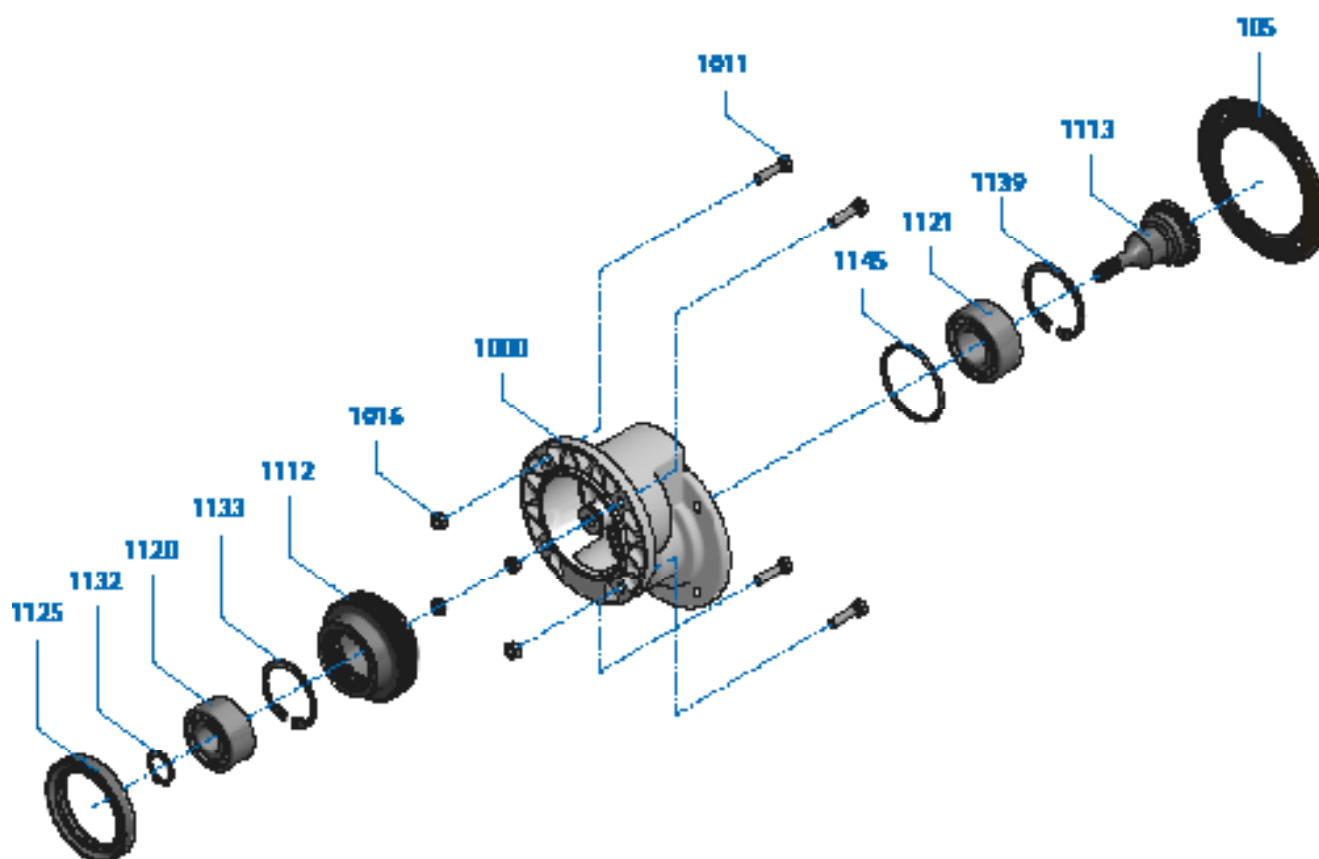
Wał wyjściowy Výstupní hřídel Выходной вал

PL	CZ	RU
100	100	100
Obudowa	Skříň	Корпус
196	196	196
Wpust pasowany	Lícované pero	Призматическая шпонка
300	300	300
Pokrywa reduktora	Víko převodovky	Крышка редуктора
320	320	320
Śruba	Šroub	Винт
325	325	325
Śruba	Šroub	Винт
329	329	329
Nakrętka	Maticе	Гайка
600	600	600
Wał wyjściowy	Výstupní hřídel	Выходной вал
610	610	610
Łożysko	Ložisko	Подшипник
615	615	615
Łożysko	Ložisko	Подшипник
620	620	620
Koło wyjściowe	Výstupní kolo	Ведомая шестерня
631	631	631
Pierścień uszczelniający wał	Těsnicí kroužek hřídele	Уплотнительное кольцо вала
634	634	634
Pierścień osadczy sprzężujący	Pojistný kroužek	Предохранительное кольцо
635	635	635
Podkładka regulacyjna	Lícovaná podložka	Пригоночная шайба
636	636	636
Podkładka regulacyjna	Lícovaná podložka	Пригоночная шайба
643	643	643
Tuleja dystansowa	Distanční pouzdro	Промежуточная втулка
648	648	648
Wpust pasowany	Lícované pero	Призматическая шпонка
650	650	650
Pierścień osadczy sprzężujący	Pojistný kroužek	Предохранительное кольцо
652	652	652
Podkładka regulacyjna	Lícovaná podložka	Пригоночная шайба
653	653	653
Podkładka regulacyjna	Lícovaná podložka	Пригоночная шайба
655	655	655
Pierścień uszczelniający wał	Těsnicí kroužek hřídele	Уплотнительное кольцо вала
690	690	690
Wał pełny	Násuvný hřídel	Вставной вал
691	691	691
Pierścień osadczy sprzężujący	Pojistný kroužek	Предохранительное кольцо
692	692	692
Podkładka oporowa	Opěrná podložka	Упорная шайба
1370	1370	1370
Tuleja sprzęgła	Spojkové pouzdro	Соединительная втулка

Stopień wejściowy reduktora walcowego H10

Čelní soukolí H10

Входная ступень червяка H10





Stopień wejściowy reduktora walcowego H10

Čelní soukolí H10

Входная ступень червяка H10

PL

105	Uszczelka
1000	Obudowa montowana
1011	Śruba
1016	Nakrętka
1112	Koło wyjściowe
1113	Walek zakończony zębikiem
1120	Łożysko A
1121	Łożysko B
1125	Pierścień uszczelniający wał
1132	Pierścień osadczy sprężynujący
1133	Pierścień osadczy sprężynujący
1139	Pierścień osadczy sprężynujący
1145	O-ring

CZ

105	Těsnění
1000	Skříň nástavby
1011	Šroub
1016	Matice
1112	Výstupní kolo
1113	Pastorkový hřídel
1120	Ložisko A
1121	Ložisko B
1125	Těsnicí kroužek hřídele
1132	Pojistný kroužek
1133	Pojistný kroužek
1139	Pojistný kroužek
1145	O-kroužek

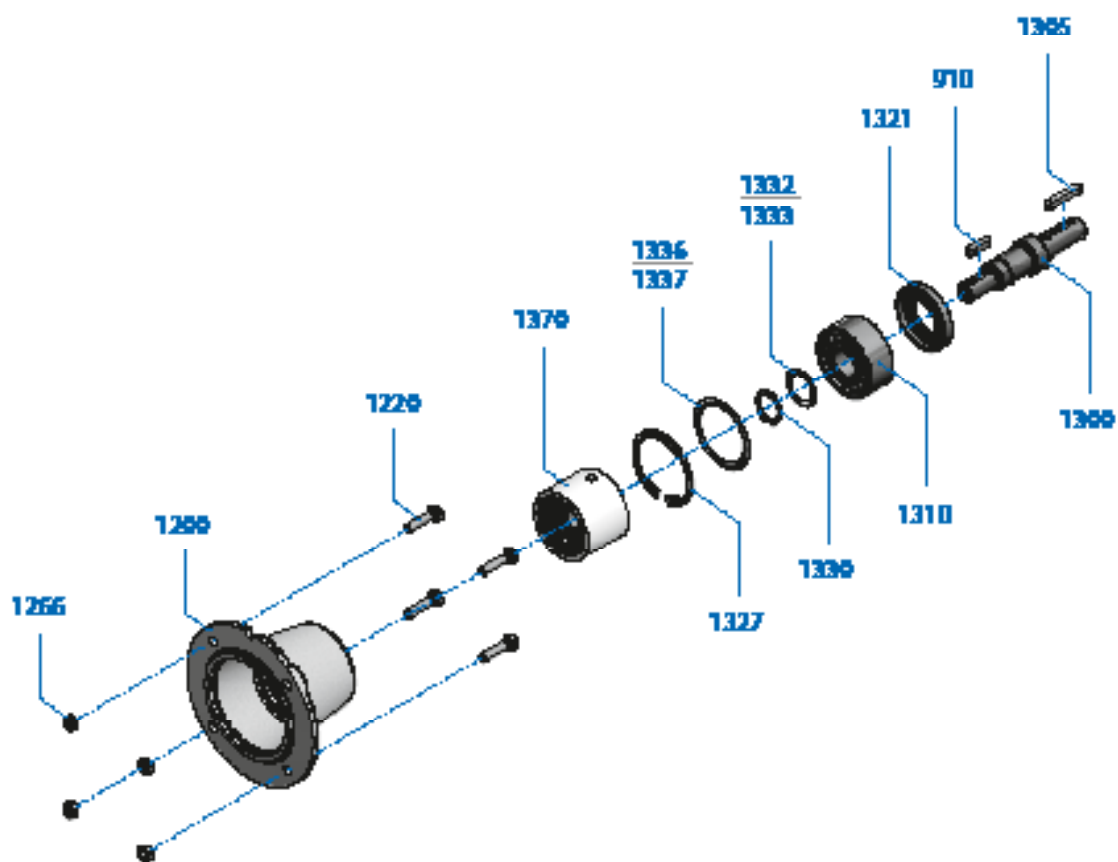
RU

105	Уплотнение
1000	Блочная коробка
1011	Винт
1016	Гайка
1112	Ведомая шестерня
1113	Вал-шестерня
1120	Подшипник А
1121	Подшипник В
1125	Уплотнительное кольцо вала
1132	Предохранительное кольцо
1133	Предохранительное кольцо
1139	Предохранительное кольцо
1145	Уплотнительное кольцо

Adapter W W adaptér W-адаптер



SK 1SI31, SK 1SI40, SK 1SI50, SK 1SI63, SK 1SI75 / H10
SK 1SMI31, SK 1SMI40, SK 1SMI50, SK 1SMI63, SK 1SMI 75 / H10





Adapter W W adaptér W-адаптер

PL

910	Wpust pasowany
1200	Obudowa
1220	Śruba
1266	Nakrętka sześciokątna
1300	Wał napędowy
1305	Wpust pasowany
1310	Łożysko
1321	Pierścień uszczelniający wał
1327	Pierścień osadczy sprężynujący
1330	Pierścień osadczy sprężynujący
1332	Podkładka regulacyjna
1333	Podkładka regulacyjna
1336	Podkładka regulacyjna
1337	Podkładka regulacyjna
1370	Tuleja sprzęgła

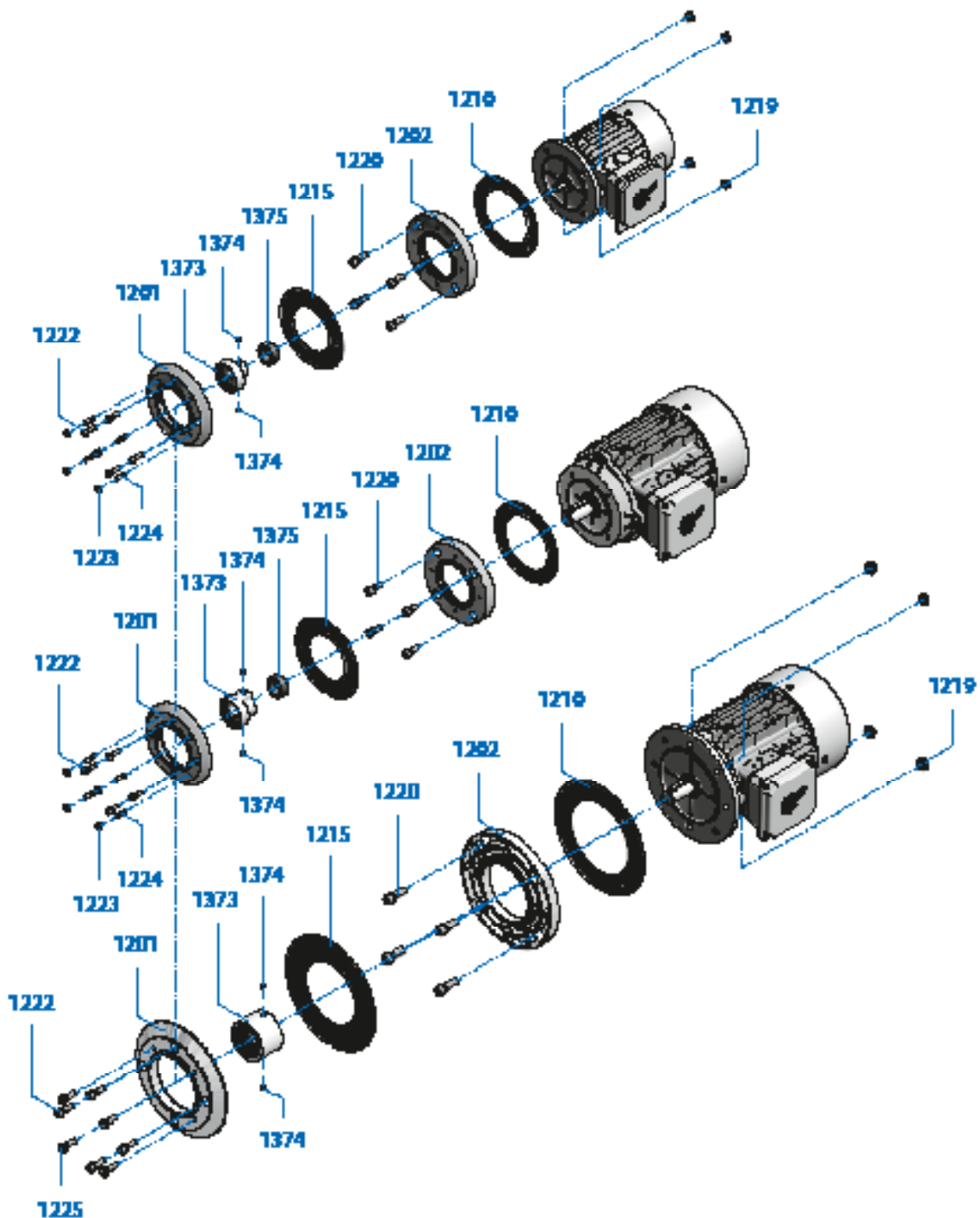
CZ

910	Lícované pero
1200	Skříň
1220	Šroub
1266	Šestihránná matice
1300	Hnací hřídel
1305	Lícované pero
1310	Ložisko
1321	Těsnicí kroužek hřídele
1327	Pojistný kroužek
1330	Pojistný kroužek
1332	Lícovaná podložka
1333	Lícovaná podložka
1336	Lícovaná podložka
1337	Lícovaná podložka
1370	Spojkové pouzdro

RU

910	Призматическая шпонка
1200	Корпус
1220	Винт
1266	Шестигранная гайка
1300	Приводной вал
1305	Призматическая шпонка
1310	Подшипник
1321	Уплотнительное кольцо вала
1327	Предохранительное кольцо
1330	Предохранительное кольцо
1332	Пригоночная шайба
1333	Пригоночная шайба
1336	Пригоночная шайба
1337	Пригоночная шайба
1370	Соединительная втулка

IEC 56 - 112, N48C, N56C, N140TC, N180TC
SK 1SI31, SK 1SI40, SK 1SI50, SK 1SI63, SK 1SI75
SK 1SI40 / H10, SK 1SI50 / H10, SK 1SI63 / H10
SK 1SMI31, SK 1SMI40, SK 1SMI50, SK 1SMI63, SK 1SMI 75
SK 1SMI40 / H10, SK 1SMI50 / H10, SK 1SMI63 / H10





PL

1201	Kołnierz IEC
1202	Kołnierz IEC
1210	Uszczelka
1215	Uszczelka
1219	Nakrętka
1220	Śruba
1222	Śruba
1223	Nakrętka
1224	Kołek walcowy
1225	Śruba
1373	Połówka sprzęgła
1374	Śruba
1375	Podkładka regulacyjna

CZ

1201	IEC příruba
1202	IEC příruba
1210	Těsnění
1215	Těsnění
1219	Matice
1220	Šroub
1222	Šroub
1223	Matice
1224	Válcový kolík
1225	Šroub
1373	Polovina spojky
1374	Šroub
1375	Lícovaná podložka

RU

1201	Фланец стандарта IEC
1202	Фланец стандарта IEC
1210	Уплотнение
1215	Уплотнение
1219	Гайка
1220	Винт
1222	Винт
1223	Гайка
1224	Шпилька
1225	Винт
1373	Полумуфта
1374	Винт
1375	Пригоночная шайба

Dane zamówienia Objednací údaje Данные для заказа



Dane kontaktowe / Kontaktní údaje / Контактная информация:

Firma / Firma / Компания:

Adres / Ulice / Улица:

Miasto / Město / Город:

Kod pocztowy / PSČ /
Индекс:

Telefon / Telefon / Телефон:

Faks / Fax / Факс:

E-mail / E-mail / Эл. почта:

PL

Lista części zamiennych NORD zawiera znormalizowaną prezentację reduktorów NORD. Aby ułatwić wyszukiwanie i zamawianie części zamiennych, na końcu listy części zamiennych znajduje się formularz zamówienia i ważne informacje dotyczące określania właściwych części.

W przypadku pytań jesteśmy do dyspozycji. Lokalną osobę kontaktową można znaleźć pod adresem <http://locator.nord.com>.

CZ

Tento seznam náhradních dílů NORD obsahuje normalizované zobrazení převodovek NORD. Pro snadné nalezení a dodatečné objednání náhradních dílů, naleznete na konci seznamu náhradních dílů objednáací formulář s důležitými pokyny k určení správného dílu.

Pro případné dotazy jsme Vám rádi k dispozici. Svého lokálního kontaktního partnera naleznete na <http://locator.nord.com>.

RU

В настоящем документе приводится список запасных частей NORD для стандартного редуктора NORD. Для упрощения процесса поиска и заказа запасных частей мы предлагаем воспользоваться формой заказа в конце списка запасных частей. В форме содержатся важные указания, облегчающие поиск правильных деталей.

В случае возникновения вопросов вы также можете обратиться к нашим специалистам. Найти регионального представителя можно здесь: <http://locator.nord.com>.



Dane zamówienia Objednací údaje Данные для заказа

Informacje na tabliczce znamionowej
Legenda ke štítku
Пояснения к заводской табличке

		NORD DRIVESYSTEMS		085 03470	
Getriebebau NORD GmbH & Co.KG					
D-22941 Bargteheide/Hamburg					
Type SK 9282ASH - IEC280 - 280S/4		(2)	(1)		
(2)	S1	(3)	2010	(4)	
No. 200537905 - 100		12596508	(5)		
M2 12971 Nm	(6)	i 26,89	(9)	M3	(10)
P1 75 kW	(7)	n2 52	(11)	min ⁻¹	
1277 kg	(8)	CLP PG 220 / 55L	(12)		
	1234567890	(13)	fB 1,3	(14)	
www.nord.com					

PL

- 1 Kod kreskowy Matrix
- 2 Typ reduktora NORD
- 3 Rodzaj pracy
- 4 Rok produkcji
- 5 Numer fabryczny
- 6 Znamionowy moment obrotowy wału wyjściowego reduktora
- 7 Moc napędowa
- 8 Ciężar odpowiadający wersji zgodnej z zamówieniem
- 9 Całkowite przełożenie reduktora
- 10 Położenie montażowe
- 11 Znamionowa prędkość obrotowa wału wyjściowego reduktora
- 12 Rodzaj, lepkość i ilość smaru
- 13 Numer materiału klienta
- 14 Współczynnik pracy

CZ

- 1 Matrice – Čárkový kód
- 2 Typ převodovky NORD
- 3 Provozní režim
- 4 Rok výroby
- 5 Výrobní číslo
- 6 Jmenovitý točivý moment výstupního hřídele převodovky
- 7 Hnací výkon
- 8 Hmotnost dle objednaného provedení
- 9 Celkový převodový poměr
- 10 Montážní poloha
- 11 Jmenovité otáčky výstupního hřídele převodovky
- 12 Druh, viskozita a množství maziva
- 13 Zákaznické číslo materiálu
- 14 Provozní faktor

RU

- 1 Матричный штрихкод
- 2 Тип редуктора NORD
- 3 Режим эксплуатации
- 4 Год выпуска
- 5 Заводской номер
- 6 Номинальный крутящий момент выходного вала редуктора
- 7 Приводная мощность
- 8 Вес редуктора в исполнении, указанном в заказе
- 9 Полное передаточное число
- 10 Монтажное положение
- 11 Номинальный крутящий момент выходного вала редуктора
- 12 Тип, вязкость и объем смазочного материала
- 13 Идентификатор заказчика
- 14 Коэффициент условий работы

Zamówienie części zamiennych / Objednávka náhradních dílů / Форма заказа запасных частей:

Oznaczenie / Označení / Наименование:

Nr poz. / Pol. čís. / № поз.:

Liczba sztuk / Počet ks / Кол-во единиц:

Typ reduktora / Typ převodovky / Тип редуктора:

Numer fabryczny / Výrobní číslo / Заводской номер:

Notatki
Poznámky
Заметки





Getriebebau NORD GmbH & Co. KG
Getriebebau-Nord-Strasse 1
22941 Bargteheide
+49 (0) 4532 / 289 - 0
+49 (0) 4532 / 289 - 2253
info@nord.com, www.nord.com

Member of the NORD DRIVESYSTEMS Group

6006084 / 3123