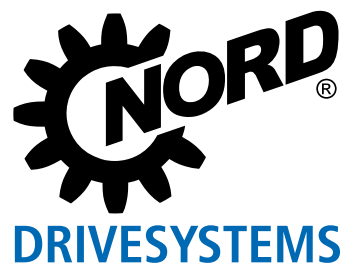




ES IT BR

PL1035

Catálogo de piezas de recambio para los reductores de sinfín UNIVERSAL
Catalogo dei pezzi di ricambio - Riduttori a vite senza fine UNIVERSAL
Catálogo de peças de reposição Redutores de rosca sem fim UNIVERSAL



Piezas de recambio generales

Elenco dei pezzi di ricambio

Peças de reposição em geral



Reductores de sinfín SI/SMI 4 - 5
 Riduttore a vite senza fine SI/SMI
 Redutores de rosca sem fim SI/SMI

Reductores de sinfín SID/SMID 6 - 7
 Riduttore a vite senza fine SID/SMID
 Redutores de rosca sem fim SID/SMID

Reductores de sinfín dobles combinados 8 - 9
 Riduttore a doppia vite senza fine
 Redutor de rosca sem fim duplo

Prerreductor coaxial H10 10 - 11
 Precoppia cilindrica H10
 Estágio de engrenagens helicoidais H10

Adaptador W 12 - 13
 Adattatore W
 Adaptador W

IEC/NEMA 14 - 15
 IEC/NEMA
 IEC/NEMA

Datos del pedido 16 - 17
 Specifiche dell'ordine
 Informações para pedido

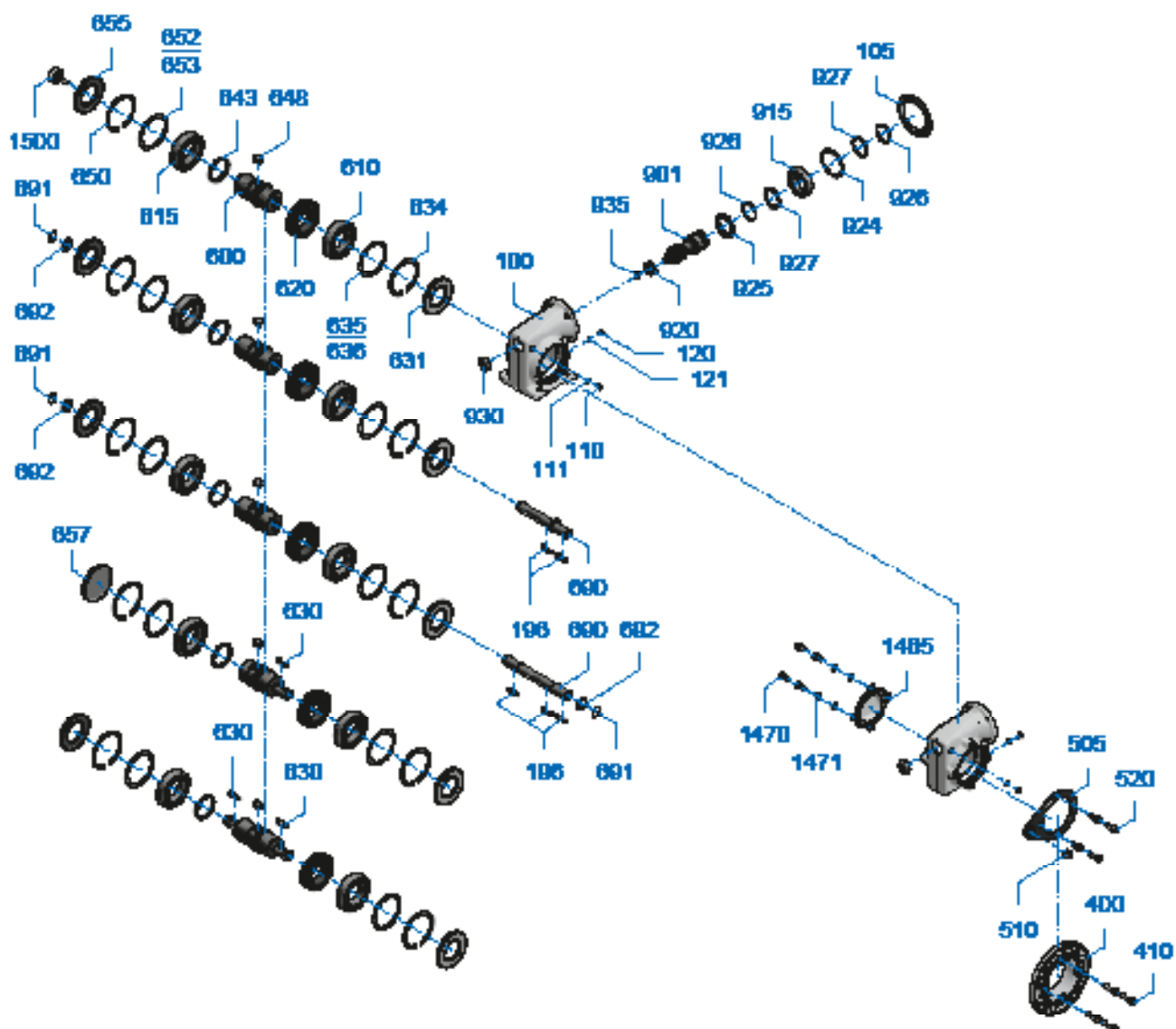


Reductores de sinfín
Riduttore a vite senza fine
Redutores de rosca sem fim

UNIVERSAL
UNIVERSAL
UNIVERSAL



SK1SI31 - SK1SI75
SK1SMI31 - SK1SMI75





Reductores de sinfín **UNIVERSAL**

Riduttore a vite senza fine **UNIVERSAL**

Redutores de rosca sem fim **UNIVERSAL**

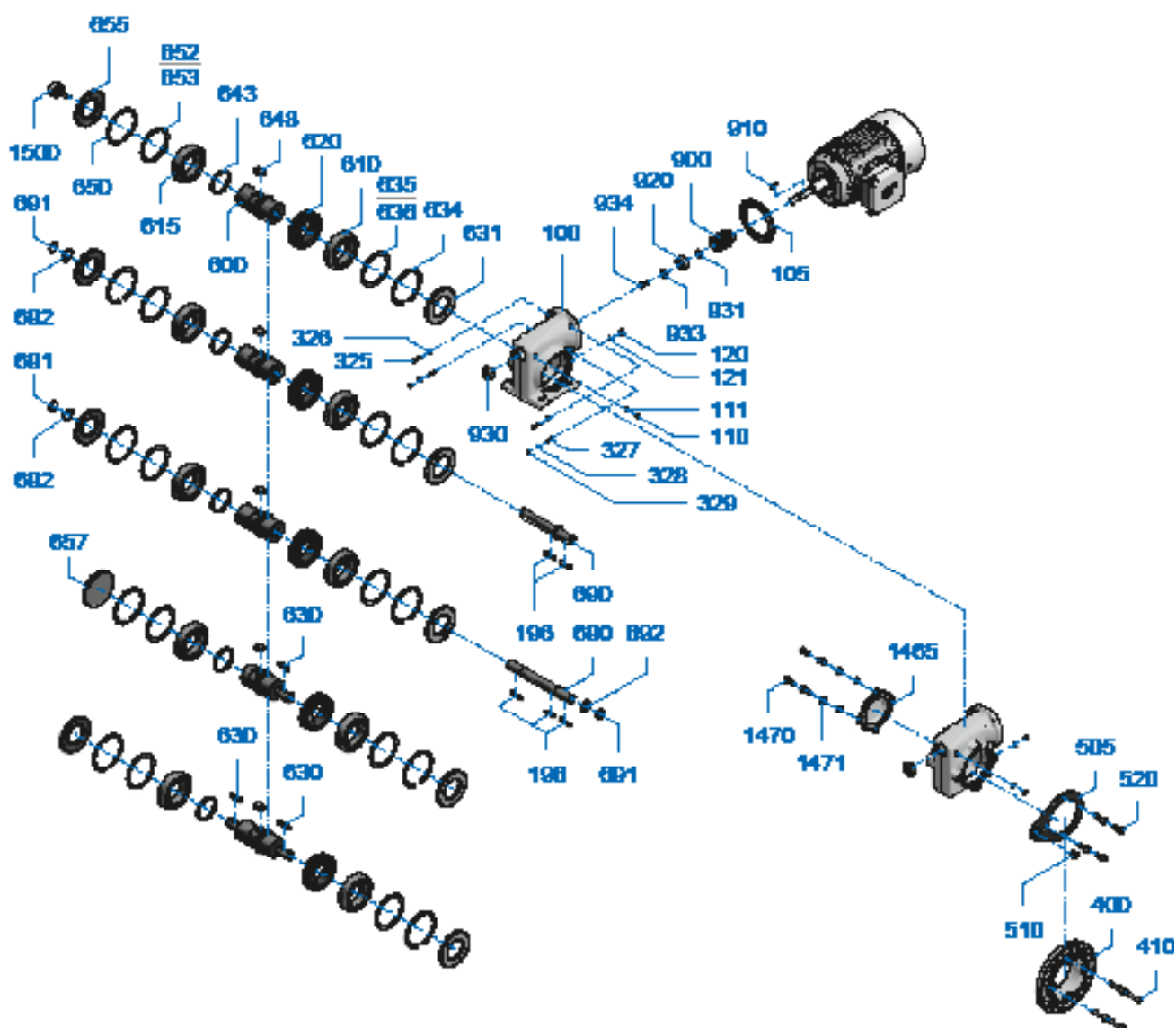
| ES | IT | BR | |
|------|--------------------------|------|----------------------------|
| 100 | Cárter | 100 | Carcaça |
| 105 | Junta del cárter | 105 | Vedação da carcaça |
| 110 | Tornillo | 110 | Parafuso |
| 111 | Junta | 111 | Vedação |
| 120 | Tornillo | 120 | Parafuso |
| 121 | Junta | 121 | Vedação |
| 196 | Chaveta | 196 | Chaveta |
| 400 | Brida | 400 | Flange |
| 410 | Tornillo | 410 | Parafuso |
| 505 | Brazo de reacción | 505 | Braço de torque |
| 510 | Tope de goma | 510 | Batente de borracha |
| 520 | Tornillo | 520 | Parafuso |
| 600 | Eje de salida | 600 | Eixo de saída |
| 610 | Rodamiento | 610 | Mancal |
| 615 | Rodamiento | 615 | Mancal |
| 620 | Rueda de salida | 620 | Engrenagem de saída |
| 630 | Chaveta | 630 | Chaveta |
| 631 | Retén para eje | 631 | Anel de vedação para eixos |
| 634 | Arandela de retención | 634 | Anel trava |
| 635 | Arandela de ajuste | 635 | Arruela de ajuste |
| 636 | Arandela de ajuste | 636 | Arruela de ajuste |
| 643 | Casquillo distanciador | 643 | Bucha distanciadora |
| 648 | Chaveta | 648 | Chaveta |
| 650 | Arandela de retención | 650 | Anel trava |
| 652 | Arandela de ajuste | 652 | Arruela de ajuste |
| 653 | Arandela de ajuste | 653 | Arruela de ajuste |
| 655 | Retén para eje | 655 | Anel de vedação para eixos |
| 657 | Tapón retén | 657 | Tampão |
| 690 | Eje macho | 690 | Eixo para encaixar |
| 691 | Arandela de retención | 691 | Anel trava |
| 692 | Arandela de apoyo | 692 | Arruela calço |
| 901 | Árbol de tornillo sinfín | 901 | Eixo da rosca sem fim |
| 915 | Rodamiento | 915 | Mancal |
| 920 | Rodamiento | 920 | Mancal |
| 924 | Arandela de retención | 924 | Anel trava |
| 925 | Retén para eje | 925 | Anel de vedação para eixos |
| 926 | Arandela de retención | 926 | Anel trava |
| 927 | Arandela de apoyo | 927 | Arruela calço |
| 930 | Tapón retén | 930 | Tampão |
| 935 | Arandela de retención | 935 | Anel trava |
| 1465 | Capó | 1465 | Cobertura |
| 1470 | Tornillo | 1470 | Parafuso |
| 1471 | Arandela elástica | 1471 | Anel mola |
| 1500 | Elemento de fijación | 1500 | Elemento de fixação |

Reductores de sinfín
Riduttore a vite senza fine
Redutores de rosca sem fim

UNIVERSAL
UNIVERSAL
UNIVERSAL



SK 1SID31 - SK 1SID63
SK 1SMID31 - SK 1SMID63





Reductores de sinfín **UNIVERSAL**

Riduttore a vite senza fine **UNIVERSAL**

Redutores de rosca sem fim **UNIVERSAL**

ES

| | |
|------|------------------------|
| 100 | Cárter |
| 105 | Junta del cárter |
| 110 | Tornillo |
| 111 | Junta |
| 120 | Tornillo |
| 121 | Junta |
| 196 | Chaveta |
| 325 | Tornillo |
| 326 | Arandela elástica |
| 327 | Tornillo prisionero |
| 328 | Arandela elástica |
| 329 | Tuerca |
| 400 | Brida |
| 410 | Tornillo |
| 505 | Brazo de reacción |
| 510 | Tope de goma |
| 520 | Tornillo |
| 600 | Eje de salida |
| 610 | Rodamiento |
| 615 | Rodamiento |
| 620 | Rueda de salida |
| 630 | Chaveta |
| 631 | Retén para eje |
| 634 | Arandela de retención |
| 635 | Arandela de ajuste |
| 636 | Arandela de ajuste |
| 643 | Casquillo distanciador |
| 648 | Chaveta |
| 650 | Arandela de retención |
| 652 | Arandela de ajuste |
| 653 | Arandela de ajuste |
| 655 | Retén para eje |
| 657 | Tapón retén |
| 690 | Eje macho |
| 691 | Arandela de retención |
| 692 | Arandela de apoyo |
| 900 | Piñón de accionamiento |
| 910 | Chaveta |
| 920 | Rodamiento |
| 930 | Tapón retén |
| 931 | Casquillo |
| 933 | Arandela |
| 934 | Tornillo |
| 1465 | Capó |
| 1470 | Tornillo |
| 1471 | Arandela elástica |
| 1500 | Elemento de fijación |

IT

| | |
|------|----------------------------------|
| 100 | Carcassa |
| 105 | Guarnizione carcassa |
| 110 | Vite |
| 111 | Guarnizione |
| 120 | Vite |
| 121 | Guarnizione |
| 196 | Linguetta |
| 325 | Vite |
| 326 | Rosetta elastica |
| 327 | Vite prigioniera |
| 328 | Rosetta elastica |
| 329 | Dado |
| 400 | Flangia |
| 410 | Vite |
| 505 | Braccio di reazione |
| 510 | Tampone di gomma |
| 520 | Vite |
| 600 | Albero d'uscita |
| 610 | Cuscinetto |
| 615 | Cuscinetto |
| 620 | Ingranaggio d'uscita |
| 630 | Linguetta |
| 631 | Guarnizione ad anello per alberi |
| 634 | Anello di sicurezza |
| 635 | Rasamento |
| 636 | Rasamento |
| 643 | Distanziale |
| 648 | Linguetta |
| 650 | Anello di sicurezza |
| 652 | Rasamento |
| 653 | Rasamento |
| 655 | Guarnizione ad anello per alberi |
| 657 | Cappuccio di chiusura |
| 690 | Albero a innesto |
| 691 | Anello di sicurezza |
| 692 | Rondella di supporto |
| 900 | Pignone |
| 910 | Linguetta |
| 920 | Cuscinetto |
| 930 | Cappuccio di chiusura |
| 931 | Boccola |
| 933 | Rosetta |
| 934 | Vite |
| 1465 | Coperchio |
| 1470 | Vite |
| 1471 | Rosetta elastica |
| 1500 | Elemento di fissaggio |

BR

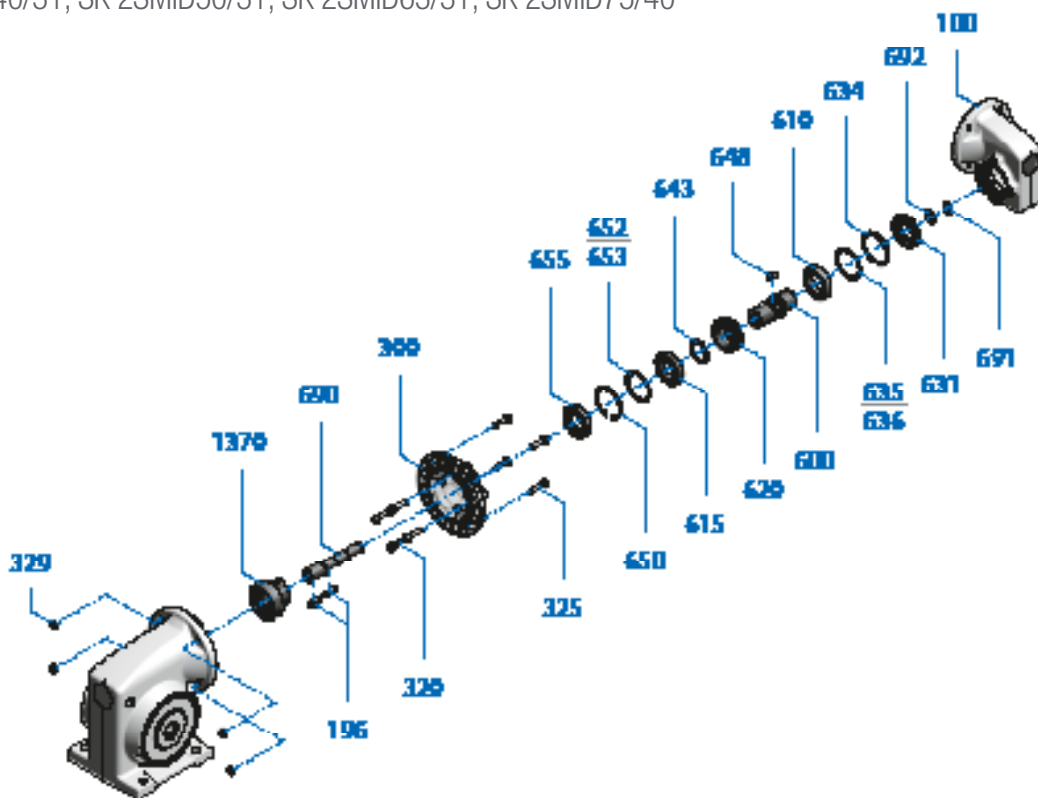
| | |
|------|----------------------------|
| 100 | Carcaça |
| 105 | Vedação da carcaça |
| 110 | Parafuso |
| 111 | Vedação |
| 120 | Parafuso |
| 121 | Vedação |
| 196 | Chaveta |
| 325 | Parafuso |
| 326 | Anel mola |
| 327 | Parafuso sem cabeça |
| 328 | Anel mola |
| 329 | Porca |
| 400 | Flange |
| 410 | Parafuso |
| 505 | Braço de torque |
| 510 | Batente de borracha |
| 520 | Parafuso |
| 600 | Eixo de saída |
| 610 | Mancal |
| 615 | Mancal |
| 620 | Engrenagem de saída |
| 630 | Chaveta |
| 631 | Anel de vedação para eixos |
| 634 | Anel trava |
| 635 | Arruela de ajuste |
| 636 | Arruela de ajuste |
| 643 | Bucha distanciadora |
| 648 | Chaveta |
| 650 | Anel trava |
| 652 | Arruela de ajuste |
| 653 | Arruela de ajuste |
| 655 | Anel de vedação para eixos |
| 657 | Tampão |
| 690 | Eixo para encaixar |
| 691 | Anel trava |
| 692 | Arruela calço |
| 900 | Pinhão de acionamento |
| 910 | Chaveta |
| 920 | Mancal |
| 930 | Tampão |
| 931 | Conector fêmea |
| 933 | Arruela |
| 934 | Parafuso |
| 1465 | Cobertura |
| 1470 | Parafuso |
| 1471 | Anel mola |
| 1500 | Elemento de fixação |

Eje de salida Albero d'uscita Eixo de saída



Reductores de sinfín doble UNIVERSAL
Riduttore a doppia vite UNIVERSAL
Redutor de rosca sem fim duplo UNIVERSAL

SK 1SI40/31, SK 1SI50/31, SK 1SI63/31, SK 1SI75/40
SK 2SID40/31, SK 2SID50/31, SK 2SID63/31, SK 2SID75/40
SK 1SMI40/31, SK 1SMI50/31, SK 1SMI63/31, SK 1SMI75/40
SK 2SMID40/31, SK 2SMID50/31, SK 2SMID63/31, SK 2SMID75/40





Eje de salida Albero d'uscita Eixo de saída

ES

| | |
|------|--------------------------|
| 100 | Cárter |
| 196 | Chaveta |
| 300 | Tapa del reductor |
| 320 | Tornillo |
| 325 | Tornillo |
| 329 | Tuerca |
| 600 | Eje de salida |
| 610 | Rodamiento |
| 615 | Rodamiento |
| 620 | Rueda de salida |
| 631 | Retén para eje |
| 634 | Arandela de retención |
| 635 | Arandela de ajuste |
| 636 | Arandela de ajuste |
| 643 | Casquillo distanciador |
| 648 | Chaveta |
| 650 | Arandela de retención |
| 652 | Arandela de ajuste |
| 653 | Arandela de ajuste |
| 655 | Retén para eje |
| 690 | Eje macho |
| 691 | Arandela de retención |
| 692 | Arandela de apoyo |
| 1370 | Manguito de acoplamiento |

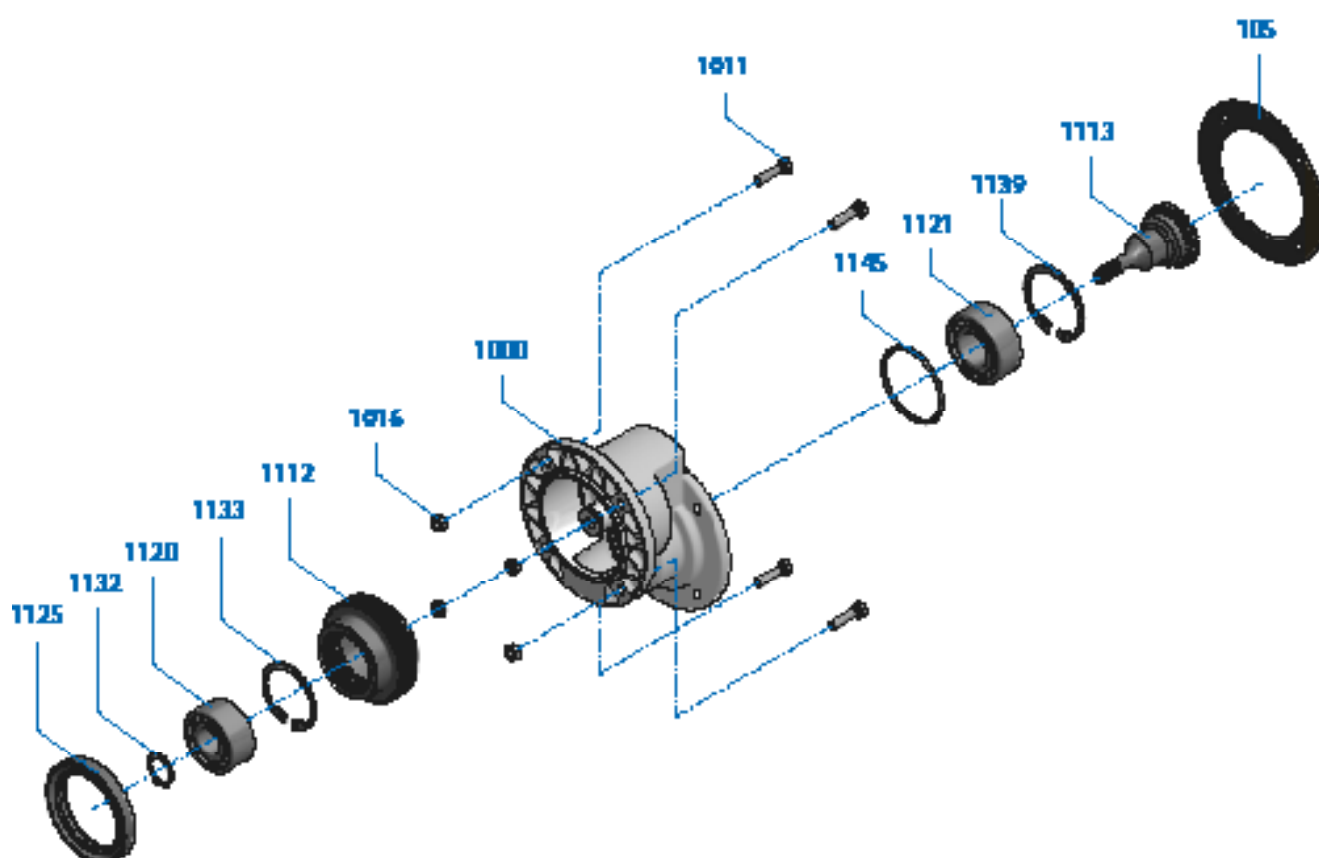
IT

| | |
|------|----------------------------------|
| 100 | Carcassa |
| 196 | Linguetta |
| 300 | Coperchio del riduttore |
| 320 | Vite |
| 325 | Vite |
| 329 | Dado |
| 600 | Albero d'uscita |
| 610 | Cuscinetto |
| 615 | Cuscinetto |
| 620 | Ingranaggio d'uscita |
| 631 | Guarnizione ad anello per alberi |
| 634 | Anello di sicurezza |
| 635 | Rasamento |
| 636 | Rasamento |
| 643 | Distanziale |
| 648 | Linguetta |
| 650 | Anello di sicurezza |
| 652 | Rasamento |
| 653 | Rasamento |
| 655 | Guarnizione ad anello per alberi |
| 690 | Albero a innesto |
| 691 | Anello di sicurezza |
| 692 | Rondella di supporto |
| 1370 | Boccola di accoppiamento |

BR

| | |
|------|----------------------------|
| 100 | Carcaça |
| 196 | Chaveta |
| 300 | Tampa do reductor |
| 320 | Parafuso |
| 325 | Parafuso |
| 329 | Porca |
| 600 | Eixo de saída |
| 610 | Mancal |
| 615 | Mancal |
| 620 | Engrenagem de saída |
| 631 | Anel de vedação para eixos |
| 634 | Anel trava |
| 635 | Arruela de ajuste |
| 636 | Arruela de ajuste |
| 643 | Bucha distanciadora |
| 648 | Chaveta |
| 650 | Anel trava |
| 652 | Arruela de ajuste |
| 653 | Arruela de ajuste |
| 655 | Anel de vedação para eixos |
| 690 | Eixo para encaixar |
| 691 | Anel trava |
| 692 | Arruela calço |
| 1370 | Luva do acoplamento |

Prerreductor coaxial **H10**
Precoppia cilindrica **H10**
Pré-estágio de engrenagens helicoidais **H10**





Prerreductor coaxia **H10** Precoppia cilindrica **H10** Pré-estágio de engrenagens helicoidais **H10**

ES

| | |
|------|-----------------------|
| 105 | Junta |
| 1000 | Cárter adicional |
| 1011 | Tornillo |
| 1016 | Tuerca |
| 1112 | Rueda de salida |
| 1113 | Eje de piñón |
| 1120 | Rodamiento A |
| 1121 | Rodamiento B |
| 1125 | Retén para eje |
| 1132 | Arandela de retención |
| 1133 | Arandela de retención |
| 1139 | Arandela de retención |
| 1145 | Junta tórica |

IT

| | |
|------|----------------------------------|
| 105 | Guarnizione |
| 1000 | Carcassa |
| 1011 | Vite |
| 1016 | Dado |
| 1112 | Ingranaggio d'uscita |
| 1113 | Albero del pignone |
| 1120 | Cuscinetto A |
| 1121 | Cuscinetto B |
| 1125 | Guarnizione ad anello per alberi |
| 1132 | Anello di sicurezza |
| 1133 | Anello di sicurezza |
| 1139 | Anello di sicurezza |
| 1145 | O-ring |

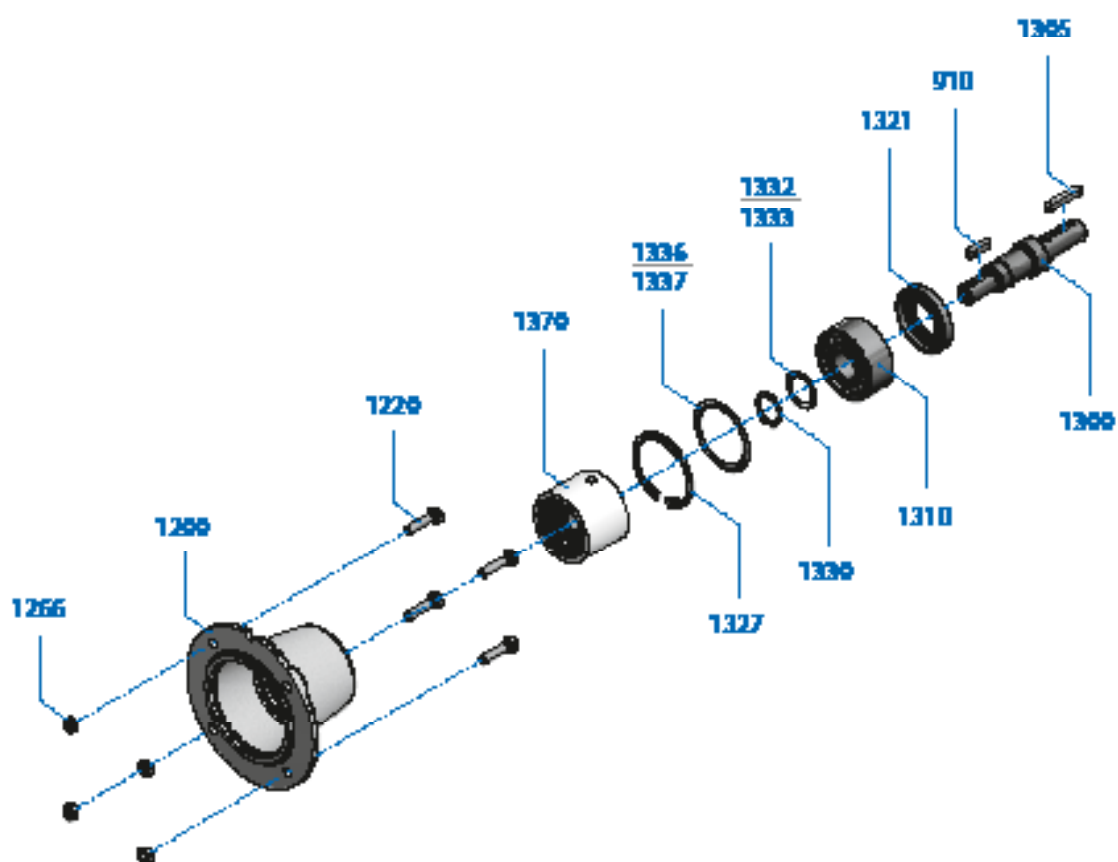
BR

| | |
|------|----------------------------|
| 105 | Vedação |
| 1000 | Carcaça aplicada |
| 1011 | Parafuso |
| 1016 | Porca |
| 1112 | Engrenagem de saída |
| 1113 | Eixo do pinhão |
| 1120 | Mancal A |
| 1121 | Mancal B |
| 1125 | Anel de vedação para eixos |
| 1132 | Anel trava |
| 1133 | Anel trava |
| 1139 | Anel trava |
| 1145 | Anel O-ring |

Adaptador W Adattatore W Adaptador W



SK 1SI31, SK 1SI40, SK 1SI50, SK 1SI63, SK 1SI75 / H10
SK 1SMI31, SK 1SMI40, SK 1SMI50, SK 1SMI63, SK 1SMI 75 / H10





ES

| | |
|------|--------------------------|
| 910 | Chaveta |
| 1200 | Cárter |
| 1220 | Tornillo |
| 1266 | Tuerca hexagonal |
| 1300 | Eje de entrada |
| 1305 | Chaveta |
| 1310 | Rodamiento |
| 1321 | Retén para eje |
| 1327 | Arandela de retención |
| 1330 | Arandela de retención |
| 1332 | Arandela de ajuste |
| 1333 | Arandela de ajuste |
| 1336 | Arandela de ajuste |
| 1337 | Arandela de ajuste |
| 1370 | Manguito de acoplamiento |

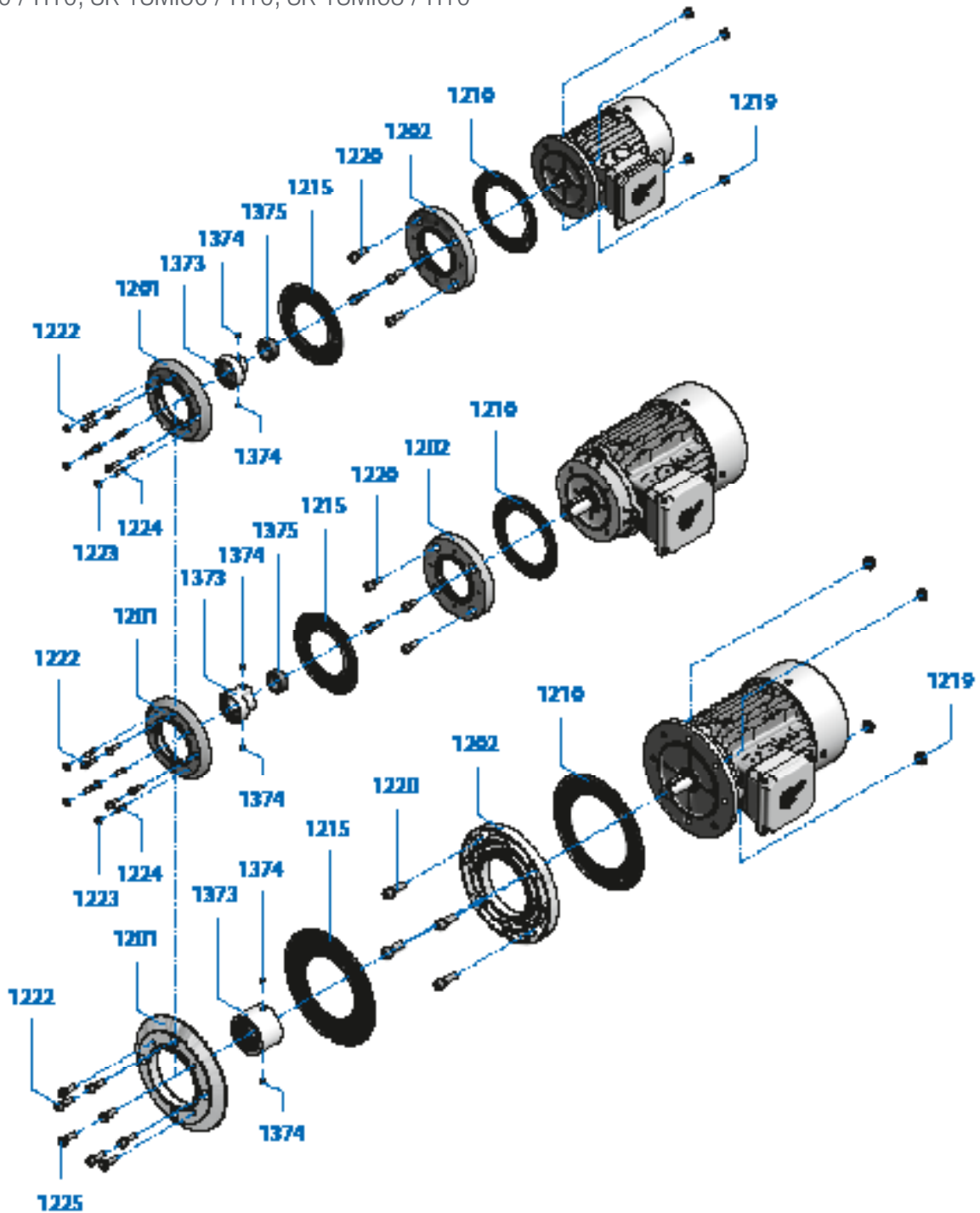
IT

| | |
|------|----------------------------------|
| 910 | Linguetta |
| 1200 | Carcassa |
| 1220 | Vite |
| 1266 | Dado esagonale |
| 1300 | Albero di entrata |
| 1305 | Linguetta |
| 1310 | Cuscinetto |
| 1321 | Guarnizione ad anello per alberi |
| 1327 | Anello di sicurezza |
| 1330 | Anello di sicurezza |
| 1332 | Rasamento |
| 1333 | Rasamento |
| 1336 | Rasamento |
| 1337 | Rasamento |
| 1370 | Boccola di accoppiamento |

BR

| | |
|------|----------------------------|
| 910 | Chaveta |
| 1200 | Carcaça |
| 1220 | Parafuso |
| 1266 | Porca sextavada |
| 1300 | Eixo de acionamento |
| 1305 | Chaveta |
| 1310 | Mancal |
| 1321 | Anel de vedação para eixos |
| 1327 | Anel trava |
| 1330 | Anel trava |
| 1332 | Arruela de ajuste |
| 1333 | Arruela de ajuste |
| 1336 | Arruela de ajuste |
| 1337 | Arruela de ajuste |
| 1370 | Luva do acoplamento |

IEC 56 - 112, N48C, N56C, N140TC, N180TC
SK 1SI31, SK 1SI40, SK 1SI50, SK 1SI63, SK 1SI75
SK 1SI40 / H10, SK 1SI50 / H10, SK 1SI63 / H10
SK 1SMI31, SK 1SMI40, SK 1SMI50, SK 1SMI63, SK 1SMI 75
SK 1SMI40 / H10, SK 1SMI50 / H10, SK 1SMI63 / H10





ES

| | |
|------|--------------------|
| 1201 | Brida IEC |
| 1202 | Brida IEC |
| 1210 | Junta |
| 1215 | Junta |
| 1219 | Tuerca |
| 1220 | Tornillo |
| 1222 | Tornillo |
| 1223 | Tuerca |
| 1224 | Pasador cilíndrico |
| 1225 | Tornillo |
| 1373 | Semiacoplamiento |
| 1374 | Tornillo |
| 1375 | Arandela de ajuste |

IT

| | |
|------|------------------|
| 1201 | Flangia IEC |
| 1202 | Flangia IEC |
| 1210 | Guarnizione |
| 1215 | Guarnizione |
| 1219 | Dado |
| 1220 | Vite |
| 1222 | Vite |
| 1223 | Dado |
| 1224 | Spina cilindrica |
| 1225 | Vite |
| 1373 | Semigiunto |
| 1374 | Vite |
| 1375 | Rasamento |

BR

| | |
|------|-----------------------|
| 1201 | Flange IEC |
| 1202 | Flange IEC |
| 1210 | Vedação |
| 1215 | Vedação |
| 1219 | Porca |
| 1220 | Parafuso |
| 1222 | Parafusos |
| 1223 | Porca |
| 1224 | Pino cilíndrico |
| 1225 | Parafuso |
| 1373 | Metade do acoplamento |
| 1374 | Parafuso |
| 1375 | Arruela de ajuste |

Datos del pedido

Specifiche dell'ordine

Informações para pedido



Datos de contacto / Dati di contatto / Dados de contato:

Empresa / Ditta / Empresa:

Calle / Via / Rua:

Ciudad / Città / Cidade:

CP / CAP / CEP:

Teléfono / Telefono / Telefone:

Fax:

E-mail:

ES

Esta lista de piezas de repuesto NORD responde a una configuración normalizada de los reductores NORD. Para facilitarle la localización de piezas de recambio y la realización de pedidos suplementarios, al final de la lista de piezas de recambio encontrará un formulario de pedido con instrucciones importantes para elegir las piezas correctas.

En caso de duda, estamos a su disposición. Encontrará a su persona de contacto local en <http://locator.nord.com>.

IT

Questo elenco dei pezzi di ricambio NORD comprende una rappresentazione standard dei riduttori NORD. Per semplificare le operazioni di individuazione e ordinazione dei pezzi di ricambio, alla fine dell'elenco dei pezzi di ricambio è disponibile un modulo d'ordine con importanti indicazioni per la definizione dei pezzi corretti.

Per eventuali richieste NORD è a completa disposizione dei clienti. Per conoscere i contatti locali consultare <http://locator.nord.com>.

BR

Cette liste de pièces de rechange Esta lista de peças de reposição NORD contém uma representação padronizada dos redutores NORD. Para lhe facilitar o pedido posterior de peças de reposição, ao final da lista de peças de reposição há um formulário de pedido com avisos importantes para a determinação das peças corretas.

Estamos à sua disposição para responder suas perguntas. Você encontra o seu parceiro de contato local em <http://locator.nord.com>.

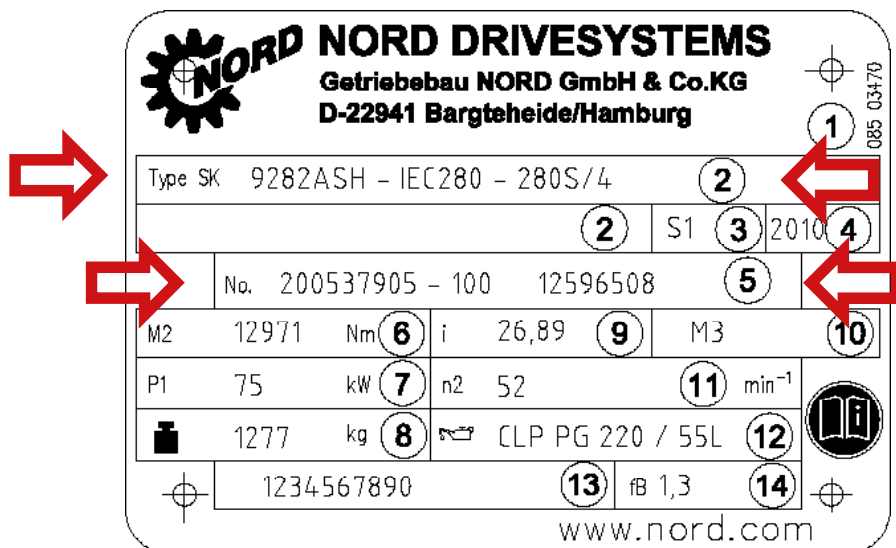


Datos del pedido Specifiche dell'ordine Informações para pedido

Detalle de la placa de características

Legenda della targhetta

Explicação da placa de identificação



ES

- 1 Matriz – código de barras
- 2 Tipo de reductor NORD
- 3 Modo de servicio
- 4 Año de fabricación
- 5 Número de fabricación
- 6 Par nominal de salida del reductor
- 7 Potencia de accionamiento
- 8 Peso según el modelo solicitado
- 9 Relación de reducción total
- 10 Posición de montaje
- 11 Régimen nominal de salida del reductor
- 12 Tipo, viscosidad y cantidad de lubricante
- 13 Número de material de cliente
- 14 Factor de servicio

IT

- 1 Matrice – codice a barre
- 2 Tipo di riduttore NORD
- 3 Modalità operativa
- 4 Anno di produzione
- 5 Numero di matricola
- 6 Coppia nominale dell'albero di uscita del riduttore
- 7 Potenza in ingresso
- 8 Peso secondo la versione dell'ordine
- 9 Rapporto di trasmissione complessivo del riduttore
- 10 Posizione di montaggio
- 11 Numero di giri nominale dell'albero di uscita del riduttore
- 12 Tipo, viscosità e quantità di lubrificante
- 13 Codice materiale cliente
- 14 Fattore di servizio

BR

- 1 Código de barras matricial
- 2 Tipo de reductor NORD
- 3 Modo de operação
- 4 Ano de fabricação
- 5 Número de fabricação
- 6 Torque nominal do eixo de saída do reductor
- 7 Potência de acionamento
- 8 Peso de acordo com a versão de pedido
- 9 Relação de transmissão total do reductor
- 10 Posição de instalação
- 11 Rotação nominal do eixo de saída do reductor
- 12 Tipo, viscosidade e quantidade de lubrificante
- 13 Número de material do cliente
- 14 Fator de serviço

Pedido de piezas de recambio / Ordine pezzi di ricambio / Pedido de peças de reposição:

Denominación / Denominazione / Denominação:

N.º pos. / N. pos. / Pos.n.º.:

Unidades / Quantità / Quantidade produzida:

Tipo de reductor / Tipo di riduttore / Tipo de reductor:

Número de fabricación / Numero di matricola / Número de fabricação:





Getriebebau NORD GmbH & Co. KG
Getriebebau-Nord-Strasse 1
22941 Bargteheide
+49 (0) 4532 / 289 - 0
+49 (0) 4532 / 289 - 2253
info@nord.com, www.nord.com