

PL CZ RU

## PL1040

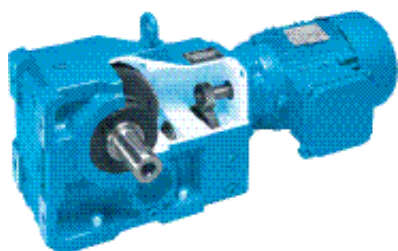
Katalog części zamiennych - Reduktory walcowostożkowe

Katalog náhradních dílů - Kuželočelní převodovky

Каталог запасных частей для цилиндрико - конических редукторов





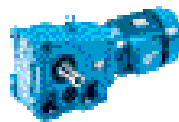


## Części zamienne

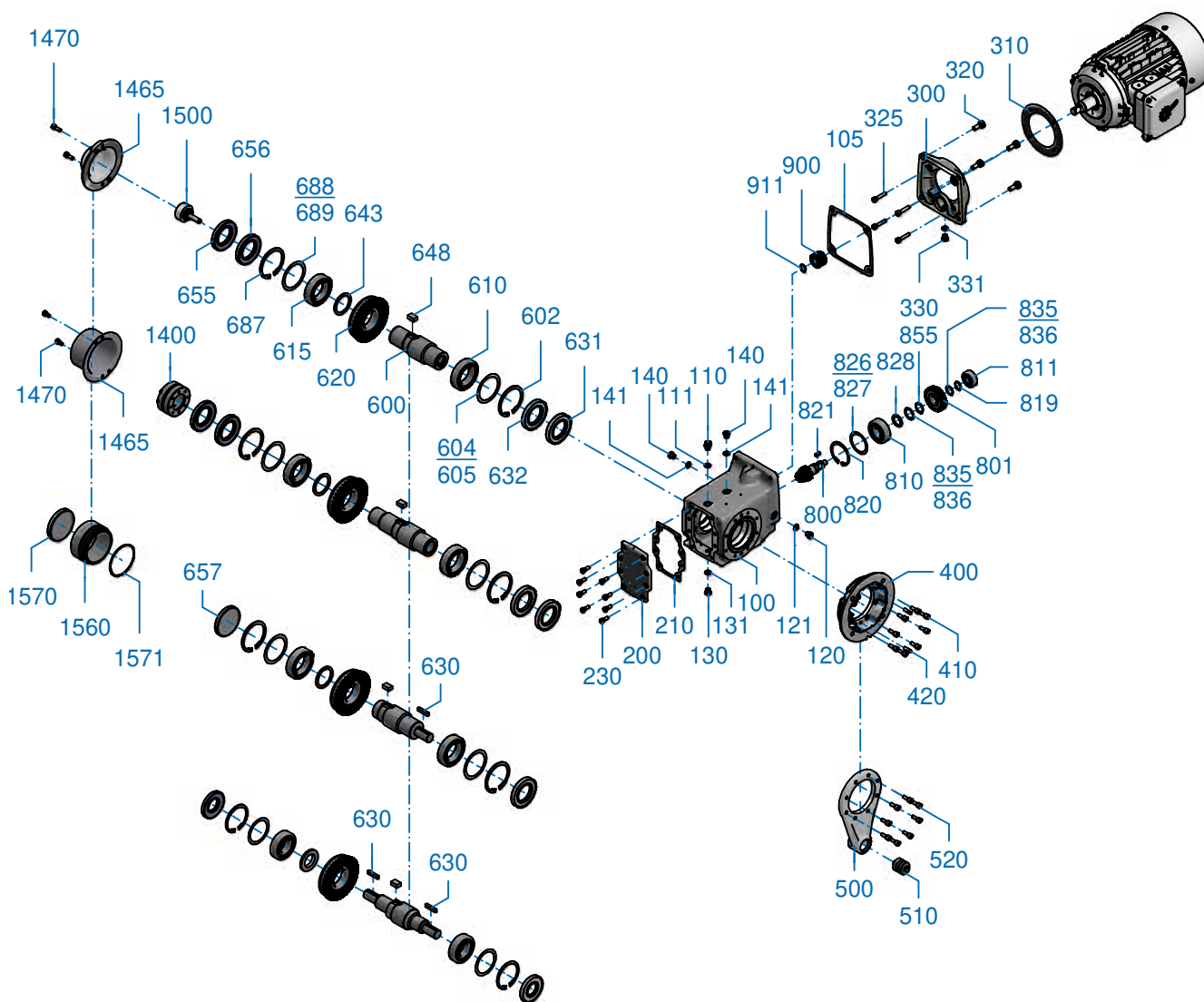
## Všeobecné náhradní díly

## Запасные части общего назначения

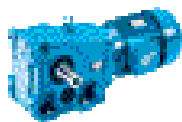
Reduktory walcowo-stożkowe . . . . .	4 - 17
Kuželočelní převodovka Конический редуктор	
Informacje dotyczące zamówienia. . . . .	18 - 19
Objednací údaje Данные для заказа	



**Reduktory walcowo-stożkowe**  
**Kuželočelní převodovka**  
**Конический редуктор**

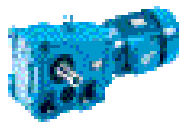


EB 692 9001 - E2

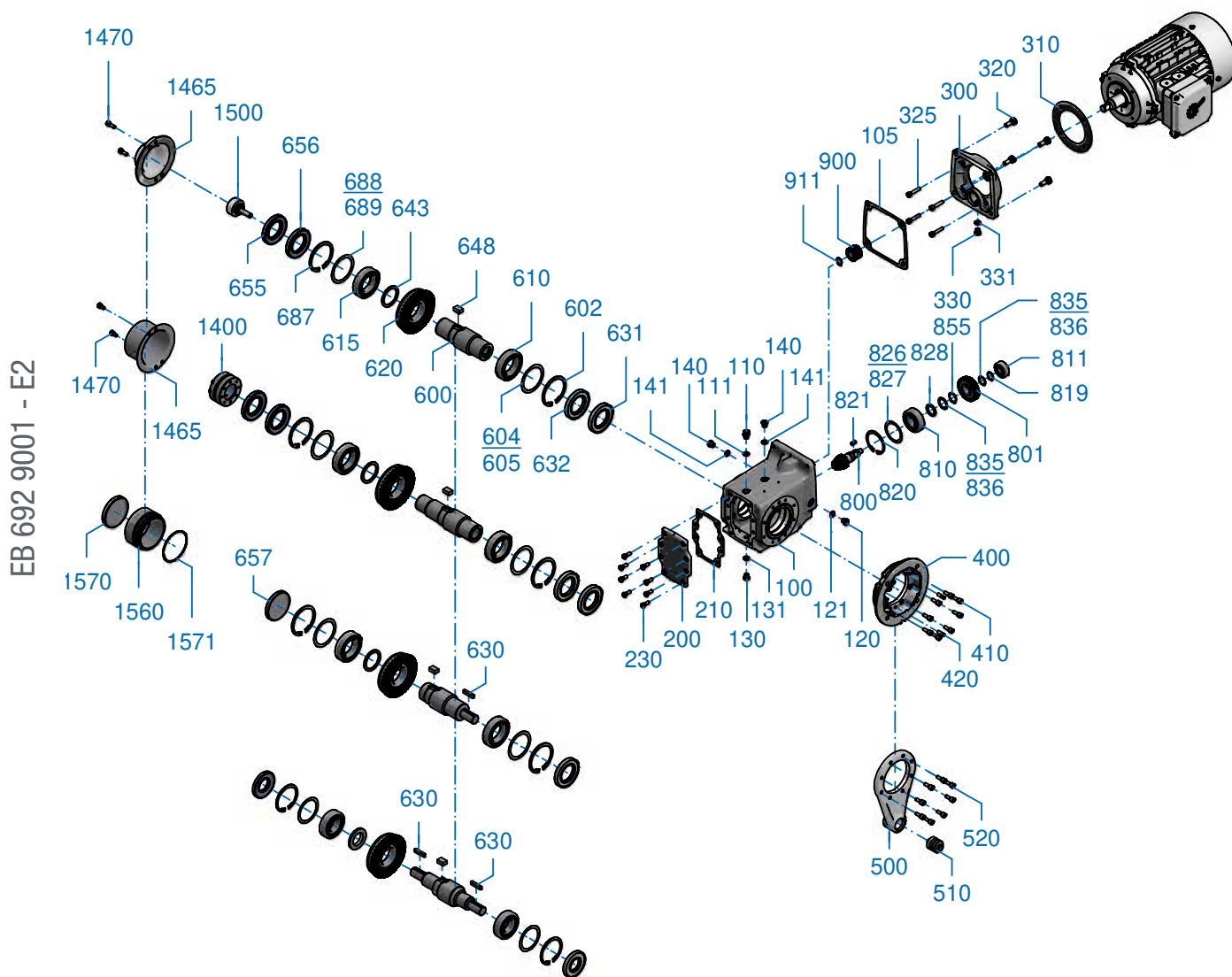


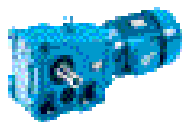
PL	CZ	RU
100 Obudowa	100 Skříň	100 Корпус
105 Uszczelka	105 Těsnění	105 Прокладка
110 Šruba	110 Šroub	110 Винт
111 Uszczelka	111 Těsnění	111 Прокладка
120 Šruba	120 Šroub	120 Резьбовая пробка
121 Uszczelka	121 Těsnění	121 Прокладка
130 Šruba	130 Šroub	130 Резьбовая пробка
131 Uszczelka	131 Těsnění	131 Прокладка
140 Šruba	140 Šroub	140 Винт
141 Uszczelka	141 Těsnění	141 Прокладка
200 Pokrywa obudowy	200 Víko skříně	200 Крышка корпуса
210 Uszczelka	210 Těsnění	210 Прокладка
230 Šruba	230 Šroub	230 Винт
300 Pokrywa przekładni	300 Víko převodovky	300 Фланец редуктора
310 Uszczelka	310 Těsnění	310 Прокладка
320 Šruba	320 Šroub	320 Винт
325 Šruba	325 Šroub	325 Винт
330 Šruba	330 Šroub	330 Резьбовая пробка
331 Uszczelka	331 Těsnění	331 Прокладка
400 Kolnierz	400 Příruba	400 Фланец
410 Šruba	410 Šroub	410 Винт
420 Kołek	420 Čep	420 Шпилька
500 Drażek reakcyjny	500 Momentová rameno	500 Моментный рычаг
510 Tuleja gumowo-metalowa	510 Pryžokovové pouzdro	510 Резинометаллическая втулка
520 Šruba	520 Šroub	520 Винт
600 Wał wyjściowy	600 Výstupní hřídel	600 Выходной вал
602 Pierścień osadczy sprężynujący	602 Pojistný kroužek	602 Стопорное кольцо
604 Podkładka regulacyjna	604 Lícovaná podložka	604 Пригоночная шайба
605 Podkładka regulacyjna	605 Lícovaná podložka	605 Пригоночная шайба
610 Łożysko toczne	610 Valivé ložisko	610 Подшипник
615 Łożysko toczne	615 Valivé ložisko	615 Подшипник
620 Koło wyjściowe	620 Výstupní kolo	620 Коническая шестерня
630 Wpust pasowany	630 Lícované pero	630 Шпонка
631 Pierścień uszczelniający wał	631 Hřídelové těsnění	631 Манжетное уплотнение выходного вала
632 Pierścień uszczelniający wał	632 Hřídelové těsnění	632 Манжетное уплотнение выходного вала
634 Pierścień osadczy sprężynujący	634 Pojistný kroužek	634 Стопорное кольцо
635 Podkładka regulacyjna	635 Lícovaná podložka	635 Пригоночная шайба
636 Podkładka regulacyjna	636 Lícovaná podložka	636 Пригоночная шайба
643 Tuleja	643 Pouzdro	643 Дистанционная втулка
648 Wpust pasowany	648 Lícované pero	648 Шпонка
650 Pierścień osadczy sprężynujący	650 Pojistný kroužek	650 Стопорное кольцо
652 Podkładka regulacyjna	652 Lícovaná podložka	652 Дистанционное кольцо
653 Podkładka regulacyjna	653 Lícovaná podložka	653 Дистанционное кольцо
655 Pierścień uszczelniający wał	655 Hřídelové těsnění	655 Манжетное уплотнение выходного вала
656 Pierścień uszczelniający wał	656 Hřídelové těsnění	656 Манжетное уплотнение выходного вала
657 Zatyczka	657 Víčko	657 Заглушка
687 Pierścień osadczy sprężynujący	687 Pojistný kroužek	687 Стопорное кольцо
688 Podkładka regulacyjna	688 Lícovaná podložka	688 Пригоночная шайба
689 Podkładka regulacyjna	689 Lícovaná podložka	689 Пригоночная шайба
↓	↓	↓

# SK 92072 - SK 92772



## Reduktory walcowo-stożkowe Kuželočelní převodovka Конический редуктор





## PL

800 Wałek zakończony zębniakiem  
 801 Koło napędowe  
 810 Łożysko toczne  
 811 Łożysko toczne  
 819 Pierścień osadczy sprężynujący  
 820 Pierścień osadczy sprężynujący  
 821 Wpust pasowany  
 826 Podkładka regulacyjna  
 827 Podkładka regulacyjna  
 828 Tarcza oporowa  
 835 Podkładka regulacyjna  
 836 Podkładka regulacyjna  
 855 Pierścień osadczy sprężynujący  
 900 Zębnik napędowy  
 911 Pierścień osadczy sprężynujący  
 1400 Zespół tarczy skurczowej  
 1465 Osłona  
 1470 Śruba  
 1500 Element mocujący  
 1560 Tuleja  
 1570 Zatyczka  
 1571 O-ring



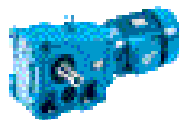
## CZ

800 Pastorkový hřídel  
 801 Hnací kolo  
 810 Valivé ložisko  
 811 Valivé ložisko  
 819 Pojistný kroužek  
 820 Pojistný kroužek  
 821 Lícované pero  
 826 Lícovaná podložka  
 827 Lícovaná podložka  
 828 Opěrná podložka  
 835 Lícovaná podložka  
 836 Lícovaná podložka  
 855 Pojistný kroužek  
 900 Hnací pastorek  
 911 Pojistný kroužek  
 1400 Konstrukční skupina kruhové zděře  
 1465 Kryt  
 1470 Šroub  
 1500 Upevňovací prvek  
 1560 Pouzdro  
 1570 Uzavírací víčko  
 1571 O-kroužek

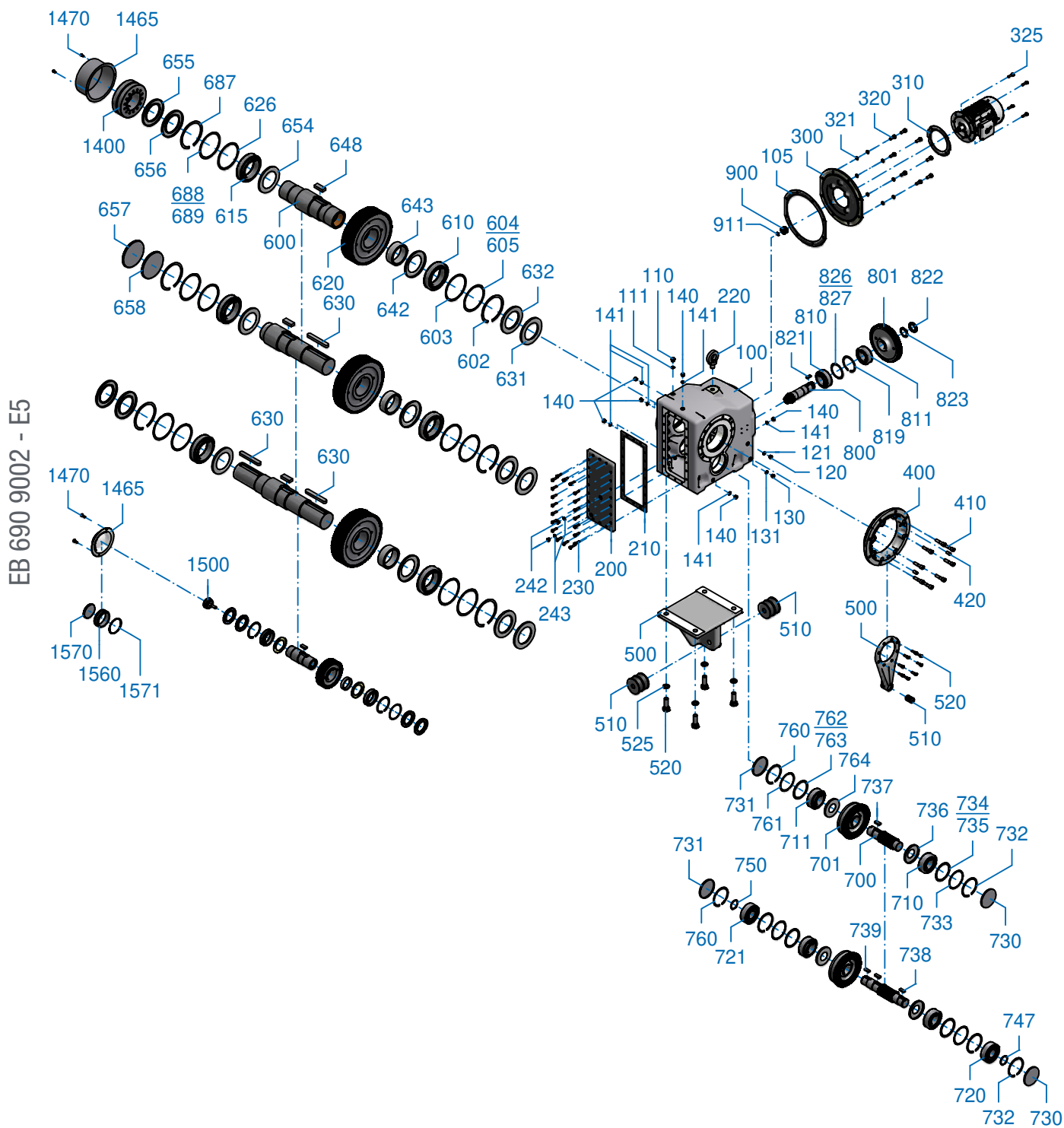


## RU

800 Коническая вал-шестерня  
 801 Шестерня  
 810 Подшипник  
 811 Подшипник  
 819 Стопорное кольцо  
 820 Стопорное кольцо  
 821 Шпонка  
 826 Пригоночная шайба  
 827 Пригоночная шайба  
 828 Дистанционное кольцо  
 835 Пригоночная шайба  
 836 Пригоночная шайба  
 855 Стопорное кольцо  
 900 Ведущая шестерня  
 911 Стопорное кольцо  
 1400 Стяжная муфта  
 1465 Крышка  
 1470 Винт  
 1500 Фиксирующий элемент  
 1560 Втулка  
 1570 Заглушка  
 1571 Уплотнительное кольцо

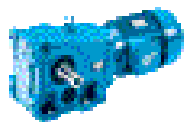


**Reduktory walcowo-stożkowe**  
**Kuželočelní převodovka**  
**Конический редуктор**



EB 690 9002 - E5





## PL

100 Obudowa  
 105 Uszczelka  
 110 Śruba  
 111 Uszczelka  
 120 Śruba  
 121 Uszczelka  
 130 Śruba  
 131 Uszczelka  
 140 Śruba  
 141 Uszczelka  
 200 Pokrywa obudowy  
 210 Uszczelka  
 220 Śruba  
 230 Śruba  
 242 Śruba  
 243 Uszczelka  
 300 Pokrywa przekładni  
 310 Uszczelka  
 320 Śruba  
 321 Podkładka sprężysta  
 325 Śruba  
 400 Kołnierz  
 410 Śruba  
 420 Kołek  
 500 Drażek reakcyjny  
 510 Tuleja gumowo-metalowa  
 520 Śruba  
 600 Wał wyjściowy  
 602 Pierścień osadczy sprężynujący  
 603 Tarcza oporowa  
 604 Podkładka regulacyjna  
 605 Podkładka regulacyjna  
 610 Łożysko toczne  
 615 Łożysko toczne  
 620 Koło wyjściowe  
 626 Tarcza oporowa  
 630 Wpust pasowany  
 631 Pierścień uszczelniający wał  
 632 Pierścień uszczelniający wał  
 642 Pierścień Nilos  
 643 Tuleja  
 648 Wpust pasowany  
 654 Pierścień Nilos  
 655 Pierścień uszczelniający wał  
 656 Pierścień uszczelniający wał  
 657 Zatyczka  
 658 Zatyczka  
 687 Pierścień osadczy sprężynujący  
 688 Podkładka regulacyjna  
 689 Podkładka regulacyjna



## CZ

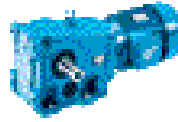
100 Skříň  
 105 Těsnění  
 110 Šroub  
 111 Těsnění  
 120 Šroub  
 121 Těsnění  
 130 Šroub  
 131 Těsnění  
 140 Šroub  
 141 Těsnění  
 200 Víko skříňě  
 210 Těsnění  
 220 Šroub  
 230 Šroub  
 242 Šroub  
 243 Těsnění  
 300 Víko převodovky  
 310 Těsnění  
 320 Šroub  
 321 Pružná podložka  
 325 Šroub  
 400 Příruba  
 410 Šroub  
 420 Čep  
 500 Momentová rameno  
 510 Pryžokovové pouzdro  
 520 Šroub  
 600 Výstupní hřídel  
 602 Pojistný kroužek  
 603 Opěrná podložka  
 604 Lícovaná podložka  
 605 Lícovaná podložka  
 610 Valivé ložisko  
 615 Valivé ložisko  
 620 Výstupní kolo  
 626 Opěrná podložka  
 630 Lícované pero  
 631 Hřídelové těsnění  
 632 Hřídelové těsnění  
 642 Kroužek Nilos  
 643 Pouzdro  
 648 Lícované pero  
 654 Kroužek Nilos  
 655 Hřídelové těsnění  
 656 Hřídelové těsnění  
 657 Víčko  
 658 Víčko  
 687 Pojistný kroužek  
 688 Lícovaná podložka  
 689 Lícovaná podložka



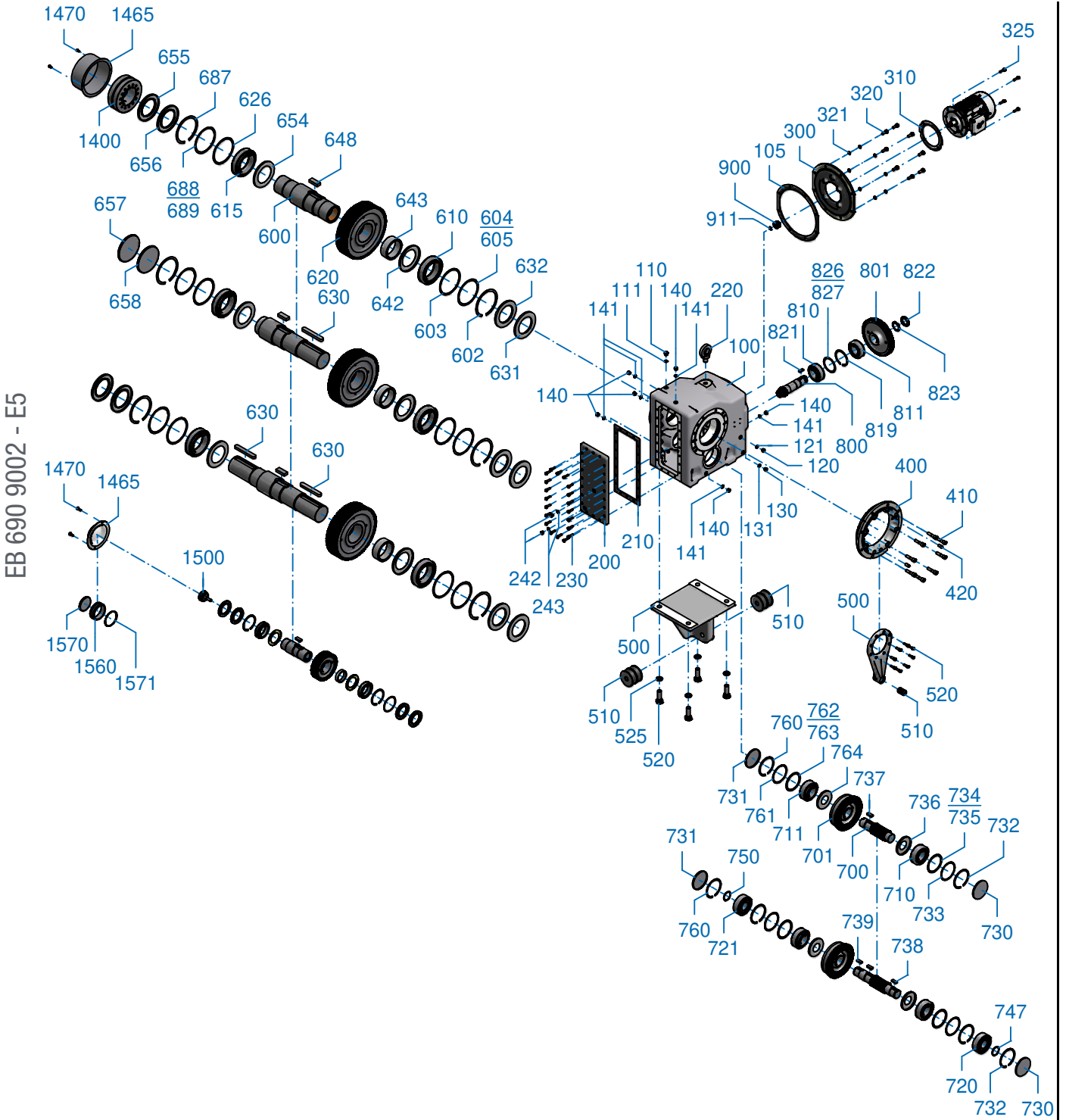
## RU

100 Корпус  
 105 Прокладка  
 110 Винт  
 111 Прокладка  
 120 Винт  
 121 Прокладка  
 130 Винт  
 131 Прокладка  
 140 Винт  
 141 Прокладка  
 200 Крышка корпуса  
 210 Прокладка  
 220 Винт  
 230 Винт  
 242 Винт  
 243 Прокладка  
 300 Фланец редуктора  
 310 Прокладка  
 320 Винт  
 321 Пружинная шайба  
 325 Винт  
 400 Фланец  
 410 Винт  
 420 Шпилька  
 500 Моментный рычаг (моментная консоль)  
 510 Резинометаллическая втулка  
 520 Винт  
 600 Выходной вал  
 602 Стопорное кольцо  
 603 Дистанционное кольцо  
 604 Пригоночная шайба  
 605 Пригоночная шайба  
 610 Подшипник  
 615 Подшипник  
 620 Ведомая шестерня  
 626 Дистанционное кольцо  
 630 Шпонка  
 631 Манжетное уплотнение выходного вала  
 632 Манжетное уплотнение выходного вала  
 642 Кольцо Nilos (маслоотбойник)  
 643 Дистанционная втулка  
 648 Шпонка  
 654 Кольцо Nilos (маслоотбойник)  
 655 Манжетное уплотнение выходного вала  
 656 Манжетное уплотнение выходного вала  
 657 Заглушка  
 658 Заглушка  
 687 Стопорное кольцо  
 688 Пригоночная шайба  
 689 Пригоночная шайба

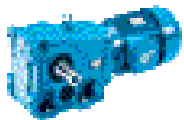




**Reduktory walcowo-stożkowe**  
**Kuželočelní převodovka**  
**Конический редуктор**



EB 690 9002 - E5



## PL

700 Wałek zakończony zębniakiem  
 701 Koło napędowe  
 710 Łożysko toczne  
 711 Łożysko toczne  
 720 blokada biegu wstecznego  
 721 blokada biegu wstecznego  
 730 Zatyczka  
 731 Zatyczka  
 732 Pierścień osadczy sprężynujący  
 733 Tarcza oporowa  
 734 Podkładka regulacyjna  
 735 Podkładka regulacyjna  
 736 Pierścień Nilos  
 737 Wpust pasowany  
 738 Wpust pasowany  
 739 Wpust pasowany  
 747 Pierścień osadczy sprężynujący  
 750 Pierścień osadczy sprężynujący  
 760 Pierścień osadczy sprężynujący  
 761 Tarcza oporowa  
 762 Podkładka regulacyjna  
 763 Podkładka regulacyjna  
 764 Pierścień Nilos  
 800 Wałek zakończony zębniakiem  
 801 Koło napędowe  
 810 Łożysko toczne  
 811 Łożysko toczne  
 819 Pierścień osadczy sprężynujący  
 821 Wpust pasowany  
 822 Nakrętka okrągła rowkowa  
 823 Podkładka zabezpieczająca  
 826 Podkładka regulacyjna  
 827 Podkładka regulacyjna  
 900 Zębnik napędowy  
 911 Pierścień osadczy sprężynujący  
 1400 Zespół pierscienia zaciskowego  
 1465 Osłona  
 1470 Śruba  
 1500 Element mocujący  
 1560 Tuleja  
 1570 Zatyczka  
 1571 O-ring



## CZ

700 Pastorkový hřídel  
 701 Hnací kolo  
 710 Valivé ložisko  
 711 Valivé ložisko  
 720 Západková brzda  
 721 Západková brzda  
 730 Víčko  
 731 Víčko  
 732 Pojistný kroužek  
 733 Opěrná podložka  
 734 Lícovaná podložka  
 735 Lícovaná podložka  
 736 Kroužek Nilos  
 737 Lícované pero  
 738 Lícované pero  
 739 Lícované pero  
 747 Pojistný kroužek  
 750 Pojistný kroužek  
 760 Pojistný kroužek  
 761 Opěrná podložka  
 762 Lícovaná podložka  
 763 Lícovaná podložka  
 764 Kroužek Nilos  
 800 Pastorkový hřídel  
 801 Hnací kolo  
 810 Valivé ložisko  
 811 Valivé ložisko  
 819 Pojistný kroužek  
 821 Lícované pero  
 822 Kruhová matice se zářezy  
 823 Pojistný plech  
 826 Lícovaná podložka  
 827 Lícovaná podložka  
 900 Pastorek pohonu  
 911 Pojistný kroužek  
 1400 Svěrný spoj  
 1465 Kryt  
 1470 Šroub  
 1500 Axiální zajištění hřídele  
 1560 Pouzdro  
 1570 Víčko  
 1571 O-kroužek



## RU

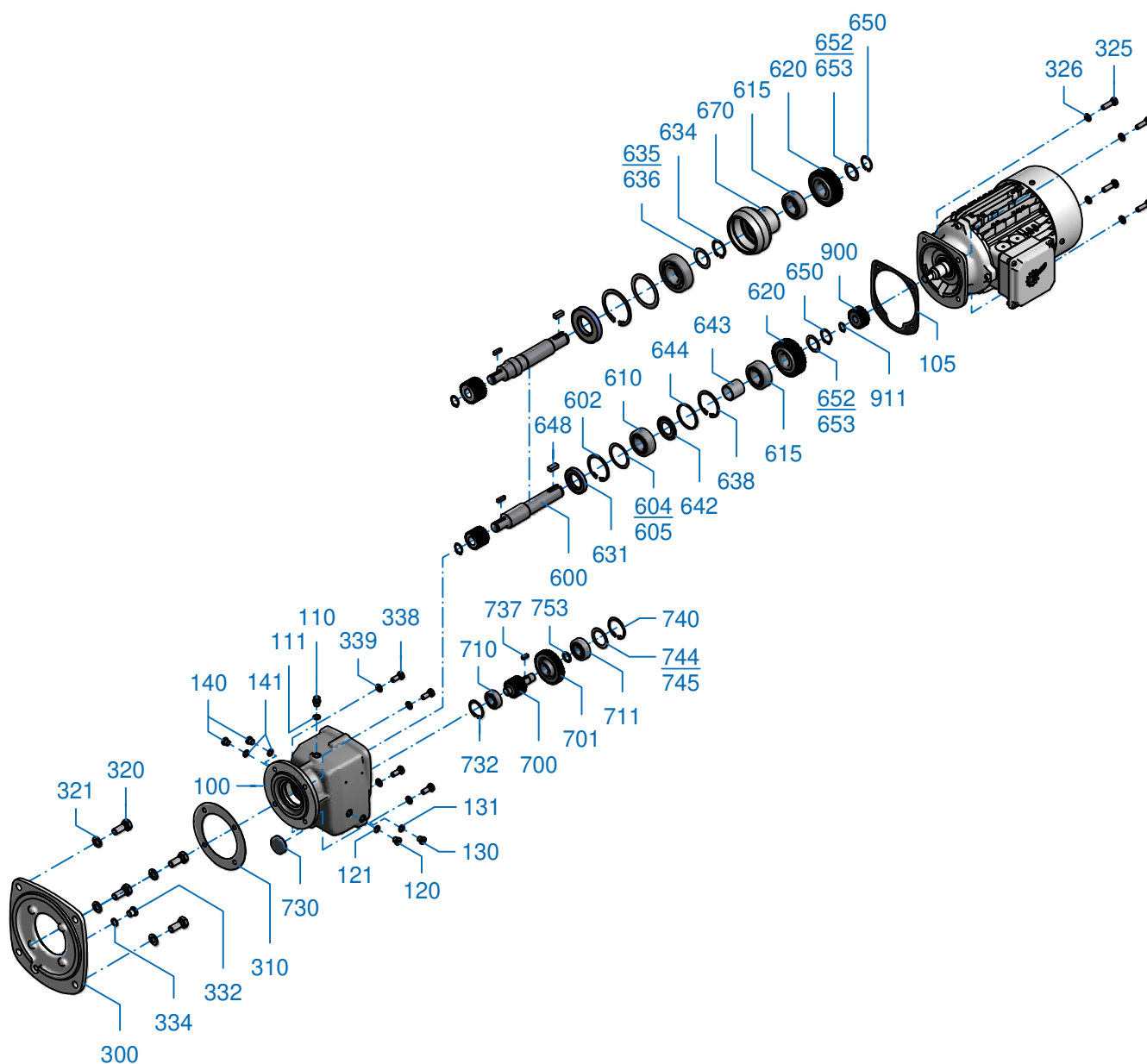
700 Вал-шестерня  
 701 Коническая шестерня  
 710 Подшипник  
 711 Подшипник  
 720 Блокировка обратного хода  
 721 Блокировка обратного хода  
 730 Заглушка  
 731 Заглушка  
 732 Стопорное кольцо  
 733 Дистанционное кольцо  
 734 Пригоночная шайба  
 735 Пригоночная шайба  
 736 Кольцо Nilos (маслоотбойник)  
 737 Шпонка  
 738 Шпонка  
 739 Шпонка  
 747 Стопорное кольцо  
 750 Стопорное кольцо  
 760 Стопорное кольцо  
 761 Дистанционное кольцо  
 762 Пригоночная шайба  
 763 Пригоночная шайба  
 764 Кольцо Nilos (маслоотбойник)  
 800 Вал-шестерня  
 801 Шестерня  
 810 Подшипник  
 811 Подшипник  
 819 Стопорное кольцо  
 821 Шпонка  
 822 Шлицевая гайка  
 823 Стопорная шайба  
 826 Пригоночная шайба  
 827 Пригоночная шайба  
 900 Ведущая шестерня  
 911 Стопорное кольцо  
 1400 Сборка термоусадочного диска  
 1465 Капот  
 1470 Винт  
 1500 Монтажный крепеж  
 1560 Втулка  
 1570 Заглушка  
 1571 Уплотнительное кольцо

# SK 9072.1/32 - SK 9092.1/52



## Przekładnia podwójna do reduktorów walcowo-stożkowych Kuželočelní převodovka s čelním předstupněm (5 – stupňová) Двойной редуктор для конического редуктора

EB 506 9014 - E5

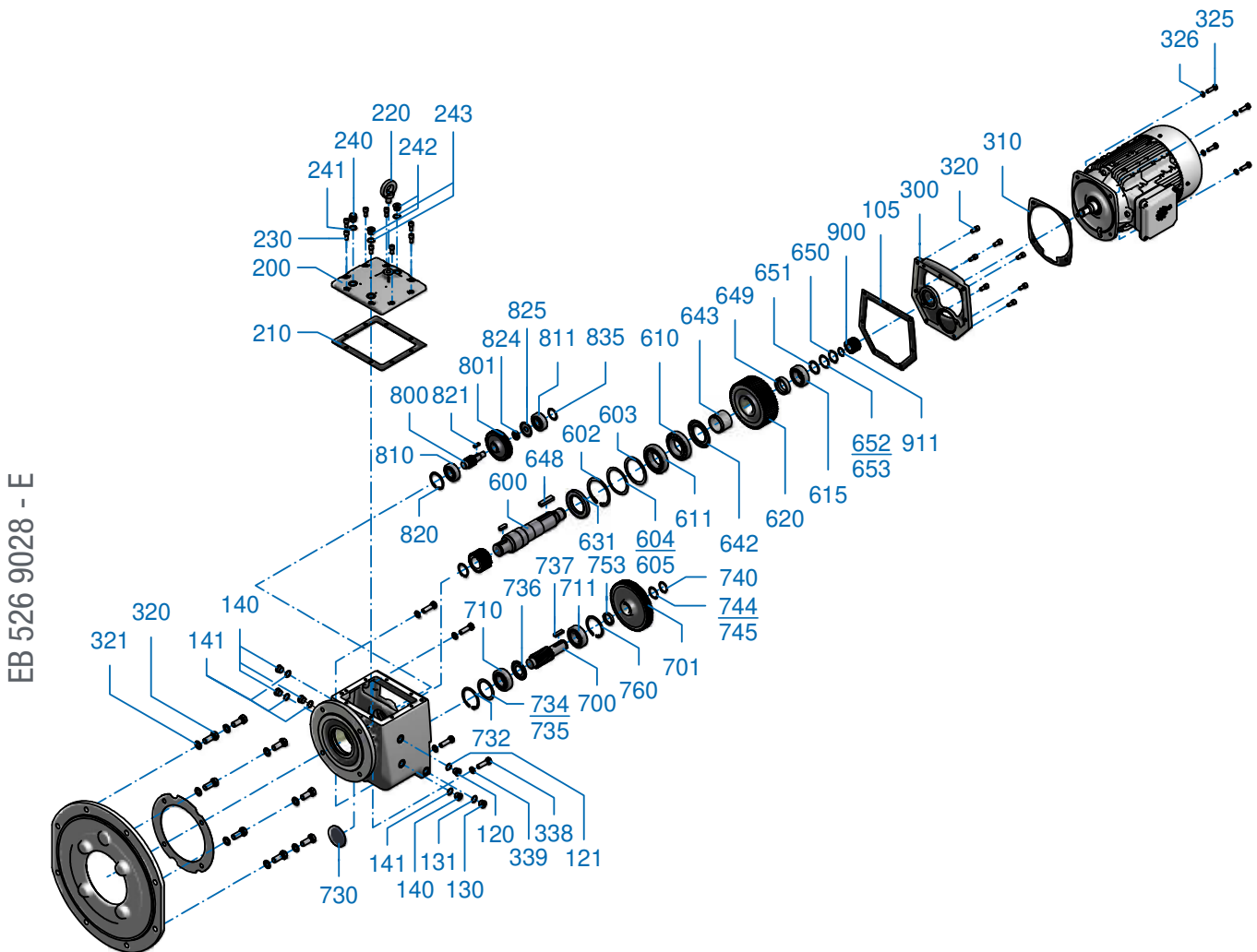




PL	CZ	RU
100 Obudowa	100 Skříň	100 Корпус
110 Śruba	110 Šroub	110 Винт
111 Uszczelka	111 Těsnění	111 Прокладка
120 Śruba	120 Šroub	120 Винт
121 Uszczelka	121 Těsnění	121 Прокладка
130 Śruba	130 Šroub	130 Винт
131 Uszczelka	131 Těsnění	131 Прокладка
140 Śruba	140 Šroub	140 Винт
141 Uszczelka	141 Těsnění	141 Прокладка
300 Pokrywa przekładni	300 Víko převodovky	300 Фланец редуктора
310 Uszczelka	310 Těsnění	310 Прокладка
320 Śruba	320 Šroub	320 Винт
321 Podkładka sprężysta	321 Pružná podložka	321 Пружинная шайба
325 Śruba	325 Šroub	325 Винт
326 Podkładka sprężysta	326 Pružná podložka	326 Пружинная шайба
332 Śruba	332 Šroub	332 Винт
334 Uszczelka	334 Těsnění	334 Прокладка
600 Wał wyjściowy	600 Výstupní hřídel	600 Выходной вал
602 Pierścień osadczy sprężynujący	602 Pojistný kroužek	602 Стопорное кольцо
604 Podkładka regulacyjna	604 Lícovaná podložka	604 Пригоночная шайба
605 Podkładka regulacyjna	605 Lícovaná podložka	605 Пригоночная шайба
610 Łożysko toczne	610 Valivé ložisko	610 Подшипник
615 Łożysko toczne	615 Valivé ložisko	615 Подшипник
620 Koło wyjściowe	620 Výstupní kolo	620 Ведомая шестерня
631 Pierścień uszczelniający wał	631 Hřídelové těsnění	631 Манжетное уплотнение выходного вала
634 Pierścień osadczy sprężynujący	634 Pojistný kroužek	634 Стопорное кольцо
635 Podkładka regulacyjna	635 Lícovaná podložka	635 Пригоночная шайба
636 Podkładka regulacyjna	636 Lícovaná podložka	636 Пригоночная шайба
638 Pierścień osadczy sprężynujący	638 Pojistný kroužek	638 Стопорное кольцо
642 Pierścień Nilos	642 Kroužek Nilos	642 Кольцо Nilos (маслоотбойник)
643 Tuleja	643 Pouzdro	643 Дистанционная втулка
644 Tuleja	644 Pouzdro	644 Дистанционное кольцо
648 Wpust pasowany	648 Lícované pero	648 Шпонка
650 Pierścień osadczy sprężynujący	650 Pojistný kroužek	650 Стопорное кольцо
652 Podkładka regulacyjna	652 Vymezovací kroužek	652 Дистанционное кольцо
653 Podkładka regulacyjna	653 Vymezovací kroužek	653 Дистанционное кольцо
670 Tuleja łożyskowa niedzielona	670 Ložiskové pouzdro	670 Втулка подшипника
700 Wałek zakończony zębniakiem	700 Pastorkový hřídel	700 Вал-шестерня
701 Koło napędowe	701 Hnací kolo	701 Шестерня
710 Łożysko toczne	710 Valivé ložisko	710 Подшипник
711 Łożysko toczne	711 Valivé ložisko	711 Подшипник
730 Zatyczka	730 Víčko	730 Заглушка
732 Pierścień osadczy sprężynujący	732 Pojistný kroužek	732 Стопорное кольцо
737 Wpust pasowany	737 Lícované pero	737 Шпонка
740 Pierścień osadczy sprężynujący	740 Pojistný kroužek	740 Стопорное кольцо
744 Podkładka regulacyjna	744 Lícovaná podložka	744 Пригоночная шайба
745 Podkładka regulacyjna	745 Lícovaná podložka	745 Пригоночная шайба
753 Tuleja	753 Pouzdro	753 Дистанционная втулка
900 Zębnik napędowy	900 Pastorek pohonu	900 Ведущая шестерня
911 Pierścień osadczy sprężynujący	911 Pojistný kroužek	911 Стопорное кольцо



**Przekładnia podwójna do reduktorów walcowo-stożkowych**  
**Kuželočelní převodovka s čelním předstupněm (5 – stupňová)**  
**Двойной редуктор для конического редуктора**





PL	CZ	RU
105	105	105
120	120	120
121	121	121
130	130	130
131	131	131
140	140	140
141	141	141
200	200	200
210	210	210
220	220	220
230	230	230
240	240	240
241	241	241
242	242	242
243	243	243
300	300	300
310	310	310
320	320	320
321	321	321
325	325	325
326	326	326
338	338	338
339	339	339
600	600	600
602	602	602
603	603	603
604	604	604
605	605	605
610	610	610
611	611	611
615	615	615
620	620	620
631	631	631
642	642	642
643	643	643
648	648	648
649	649	649
650	650	650
651	651	651
652	652	652
653	653	653
700	700	700
701	701	701
710	710	710
711	711	711
730	730	730
732	732	732
734	734	734
735	735	735
736	736	736
737	737	737
740	740	740
744	744	744
745	745	745
753	753	753
760	760	760
800	800	800
801	801	801
810	810	810
811	811	811
821	821	821
824	824	824
825	825	825
835	835	835
900	900	900
911	911	911
Uszczelka	Těsnění	Прокладка
Śruba	Šroub	Винт
Uszczelka	Těsnění	Прокладка
Śruba	Šroub	Винт
Uszczelka	Těsnění	Прокладка
Śruba	Šroub	Винт
Uszczelka	Těsnění	Прокладка
Śruba	Šroub	Винт
Pokrywa obudowy	Víko skříně	Крышка корпуса
Uszczelka	Těsnění	Прокладка
Śruba	Šroub	Винт
Śruba	Šroub	Винт
Uszczelka	Těsnění	Прокладка
Śruba	Šroub	Винт
Uszczelka	Těsnění	Прокладка
Śruba	Šroub	Винт
Pokrywa przekładni	Víko převodovky	Фланец редуктора
Uszczelka	Těsnění	Прокладка
Śruba	Šroub	Винт
Podkładka sprężysta	Pružná podložka	Пружинная шайба
Śruba	Šroub	Винт
Podkładka sprężysta	Pružná podložka	Пружинная шайба
Śruba	Šroub	Винт
Podkładka sprężysta	Pružná podložka	Пружинная шайба
Wał wyjściowy	Výstupní hřídel	Выходной вал
Pierścień osadczy sprzężujący	Pojistný kroužek	Стопорное кольцо
Tarcza oporowa	Opěrná podložka	Дистанционное кольцо
Podkładka regulacyjna	Lícovaná podložka	Пригоночная шайба
Podkładka regulacyjna	Lícovaná podložka	Пригоночная шайба
Łożysko toczne A	Valivé ložisko A	Подшипник A
Łożysko toczne A	Valivé ložisko A	Подшипник A
Łożysko toczne B	Valivé ložisko B	Подшипник B
Koło napędowe	Hnací kolo	Ведомая шестерня
Pierścień osadczy oszczelniający wał	Hřídelové těsnění	Манжетное уплотнение выходного вала
Pierścień Nilos	Kroužek Nilos	Кольцо Nilos (маслоотбойник)
Tuleja	Pouzdro	Дистанционная втулка
Wpust pasowany	Lícované pero	Шпонка
Tuleja	Pouzdro	Дистанционная втулка
Pierścień osadczy sprzężujący	Pojistný kroužek	Стопорное кольцо
Tarcza oporowa	Opěrná podložka	Дистанционная втулка
Podkładka regulacyjna	Lícovaná podložka	Пригоночная шайба
Podkładka regulacyjna	Lícovaná podložka	Пригоночная шайба
Wałek zakończony zębami	Pastorkový hřídel	Вал-шестерня
Koło napędowe	Hnací kolo	Шестерня
Łożysko toczne	Valivé ložisko	Подшипник
Łożysko toczne	Valivé ložisko	Подшипник
Zatyczka	Víčko	Заглушка
Pierścień osadczy sprzężujący	Pojistný kroužek	Стопорное кольцо
Podkładka regulacyjna	Lícovaná podložka	Пригоночная шайба
Podkładka regulacyjna	Lícovaná podložka	Пригоночная шайба
Pierścień Nilos	Kroužek Nilos	Кольцо Nilos (маслоотбойник)
Wpust pasowany	Lícované pero	Шпонка
Pierścień osadczy sprzężujący	Pojistný kroužek	Стопорное кольцо
Podkładka regulacyjna	Lícovaná podložka	Пригоночная шайба
Podkładka regulacyjna	Lícovaná podložka	Пригоночная шайба
Tuleja	Pouzdro	Дистанционная втулка
Pierścień osadczy sprzężujący	Pojistný kroužek	Стопорное кол
Wałek zakończony zębami	Pastorkový hřídel	Вал-шестерня
Koło napędowe	Hnací kolo	Шестерня
Łożysko toczne	Valivé ložisko	Подшипник
Łożysko toczne	Valivé ložisko	Подшипник
Wpust pasowany	Lícované pero	Шпонка
Tuleja	Pouzdro	Дистанционная втулка
Pierścień Nilos	Kroužek Nilos	Кольцо Nilos (маслоотбойник)
Podkładka regulacyjna	Lícovaná podložka	Пригоночная шайба
Zębnik napędowy	Pastorek pohonu	Ведущая шестерня
Pierścień osadczy sprzężujący	Pojistný kroužek	Стопорное кольцо

# SK 9013.1 - SK 9053.1

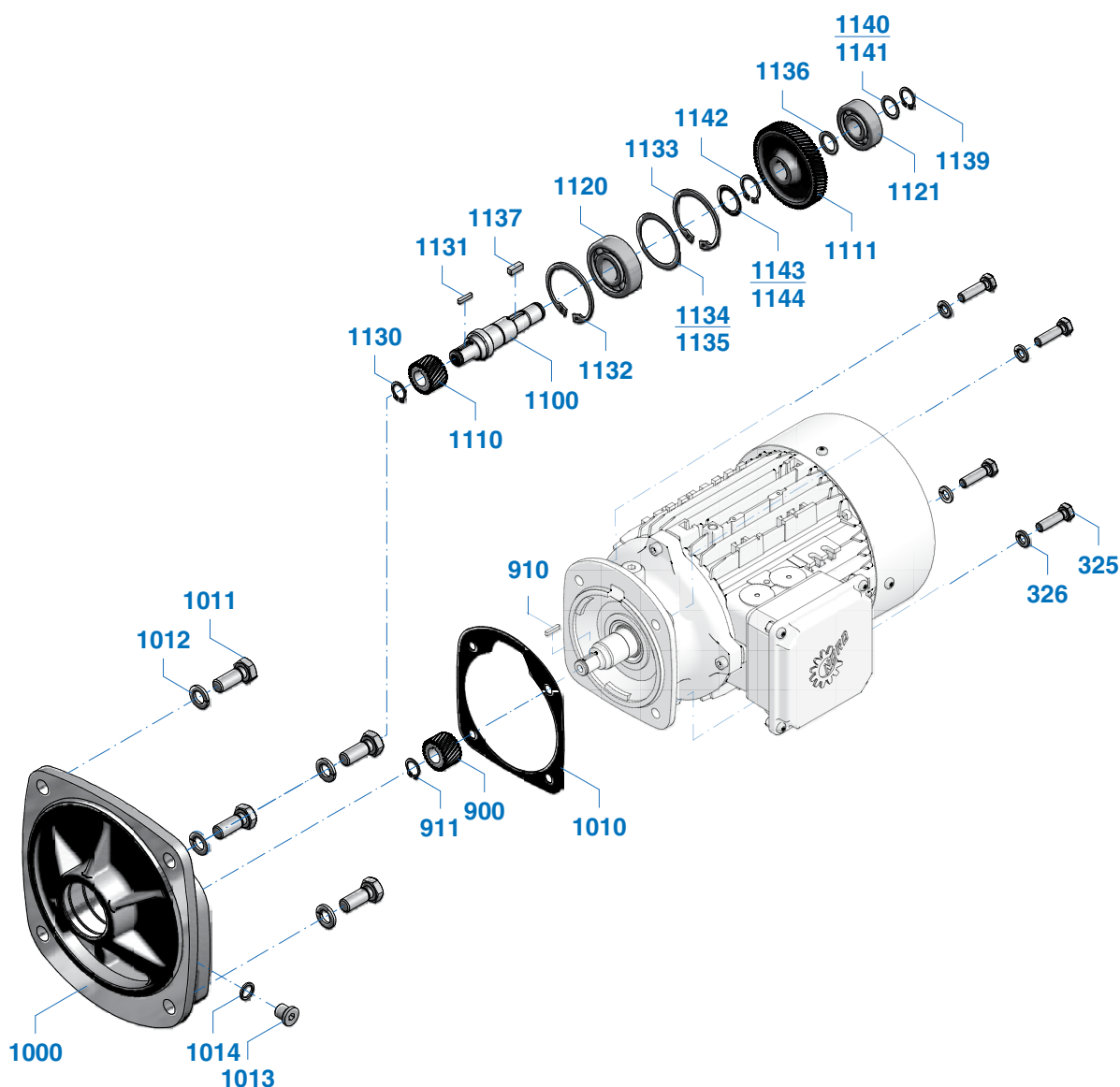


Obudowa montowana do reduktorów walcowo-stożkowych

Nástavbová část pro kuželocelní převodovku

Дополнительная ступень для конического редуктора

EB 508 9006 - E1







## PL

325 Śruba  
 326 Podkładka sprężysta  
 900 Zębnik napędowy  
 910 Wpust pasowany  
 911 Pierścień osadczy sprężynujący  
 1000 Obudowa montowana  
 1010 Uszczelka silnika  
 1011 Śruba  
 1012 Podkładka sprężysta  
 1013 Śruba  
 1014 Pierścień uszczelniający  
 1100 Wał pośredni  
 1110 Zębnik napędowy  
 1111 Koło napędowe  
 1120 Łożysko toczne  
 1121 Łożysko toczne  
 1130 Pierścień osadczy sprężynujący  
 1131 Wpust pasowany  
 1132 Pierścień osadczy sprężynujący  
 1133 Pierścień osadczy sprężynujący  
 1134 Podkładka regulacyjna  
 1135 Podkładka regulacyjna  
 1136 Tuleja  
 1137 Wpust pasowany  
 1139 Pierścień osadczy sprężynujący  
 1140 Podkładka regulacyjna  
 1141 Podkładka regulacyjna  
 1142 Pierścień osadczy sprężynujący  
 1143 Podkładka regulacyjna  
 1144 Podkładka regulacyjna

## CZ

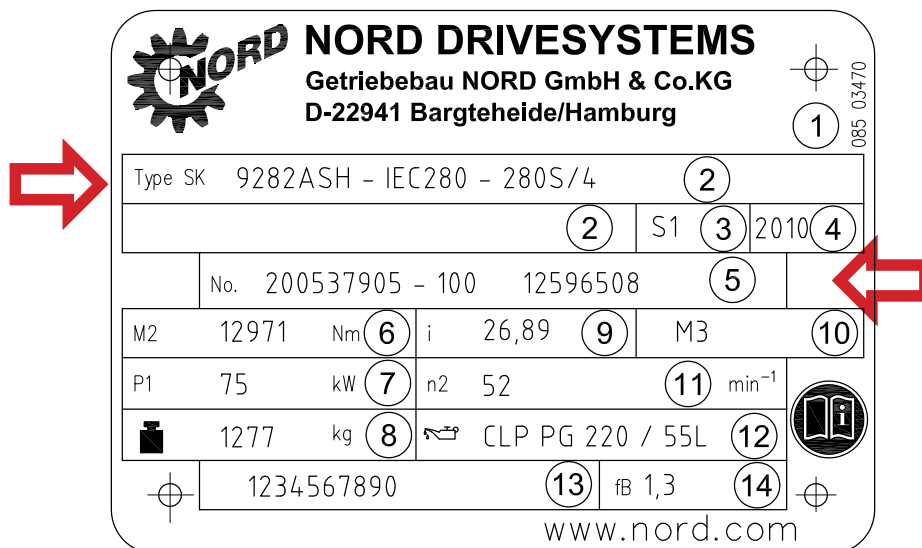
325 Šroub  
 326 Pružná podložka  
 900 Hnací pastorek  
 910 Lícované pero  
 911 Pojistný kroužek  
 1000 Nástavbová skříň  
 1010 Těsnění motoru  
 1011 Šroub  
 1012 Pružná podložka  
 1013 Šroub  
 1014 Těsnicí kroužek  
 1100 Hřídel  
 1110 Hnací pastorek  
 1111 Hnací kolo  
 1120 Valivé ložisko  
 1121 Valivé ložisko  
 1130 Pojistný kroužek  
 1131 Lícované pero  
 1132 Pojistný kroužek  
 1133 Pojistný kroužek  
 1134 Lícovaná podložka  
 1135 Lícovaná podložka  
 1136 Pouzdro  
 1137 Lícované pero  
 1139 Pojistný kroužek  
 1140 Lícovaná podložka  
 1141 Lícovaná podložka  
 1142 Pojistný kroužek  
 1143 Lícovaná podložka  
 1144 Lícovaná podložka

## RU

325 Винт  
 326 Пружинная шайба  
 900 Ведущая шестерня  
 910 Шпонка  
 911 Стопорное кольцо  
 1000 Корпус дополнительной ступени  
 1010 Прокладка  
 1011 Винт  
 1012 Пружинная шайба  
 1013 Винт  
 1014 Прокладка  
 1100 Промежуточный вал  
 1110 Ведущая шестерня  
 1111 Шестерня  
 1120 Подшипник  
 1121 Подшипник  
 1130 Стопорное кольцо  
 1131 Шпонка  
 1132 Стопорное кольцо  
 1133 Стопорное кольцо  
 1134 Пригоночная шайба  
 1135 Пригоночная шайба  
 1136 Дистанционная втулка  
 1137 Шпонка  
 1139 Стопорное кольцо  
 1140 Пригоночная шайба  
 1141 Пригоночная шайба  
 1142 Стопорное кольцо  
 1143 Пригоночная шайба  
 1144 Пригоночная шайба

# Informacje dotyczące zamówienia Objednací údaje Данные для заказа

## Informacje na tabliczce znamionowej Vysvětlení typového štítku Пояснения к заводской табличке



**NORD DRIVESYSTEMS**  
Getriebebau NORD GmbH & Co.KG  
D-22941 Bargteheide/Hamburg

085 03470

1

2

2

S1

3

2010

4

No. 200537905 - 100 12596508

5

6

M2 12971 Nm

7

i 26,89

9

M3

10

P1 75 kW

11

n2 52 min<sup>-1</sup>

12

1277 kg

CLP PG 220 / 55L

13

14

1234567890

fb 1,3

www.nord.com

### PL

- 1 Kod kreskowy Matrix
- 2 Typ przekładni NORD
- 3 Rok produkcji
- 4 Rodzaj pracy
- 5 Numer fabryczny
- 6 Znamionowa prędkość obrotowa wału wyjściowego przekładni
- 7 Moc napędowa
- 8 Ciężar odpowiadający wersji zgodnej z zamówieniem
- 9 Całkowite przełożenie przekładni
- 10 Położenie montażowe
- 11 Znamionowa prędkość obrotowa wału wyjściowego przekładni
- 12 Rodzaj, lepkość i ilość smaru
- 13 Numer materiału klienta
- 14 Współczynnik eksploatacyjny

### CZ

- 1 Matrice – Čárkový kód
- 2 Typ převodovky NORD
- 3 Rok výroby
- 4 Druh provozu
- 5 Výrobní číslo
- 6 Jmenovitý kroutící moment výstupního hřídele převodovky
- 7 Hnací výkon
- 8 Hmotnost v souladu s objednaným provedením
- 9 Celkový převod převodovky
- 10 Montážní poloha
- 11 Jmenovité otáčky výstupního hřídele převodovky
- 12 Druh, viskozita a množství oleje
- 13 Číslo materiálu zákazníka
- 14 Provozní faktor

### RU

- 1 Штрих-код
- 2 Тип редуктора NORD
- 3 Год выпуска
- 4 Режим эксплуатации
- 5 Заводской номер
- 6 Номинальный крутящий момент выходного вала редуктора
- 7 Мощность двигателя
- 8 Вес редуктора в исполнении, указанном в заказе
- 9 Полное передаточное число
- 10 Монтажное положение
- 11 Номинальная частота вращения выходного вала редуктора
- 12 Тип, вязкость и объем смазочного материала
- 13 Идентификатор заказчика
- 14 Коэффициент условий работы

## Zamówienie części zamiennej / Objednávka náhradních dílů / Форма заказа запасных частей:

Oznaczenie / Označení / Наименование:

Nr poz. / Pol. č / № поз. :

Liczba sztuk / Počet ks / Кол-во единиц:

Typ przekładni / Typ převodovky / Тип редуктора:

Numer fabryczny / Výrobní číslo / Заводской номер:

## Dane kontaktowe / Kontaktní údaje / Контактная информация:

Firma / Firma / Фирма:

Ulica / Ulice / Улица

Miejscowość / Město / Город:

Kod / PSČ / Индекс:

Telefon / Telefon / Телефон:

Faks / Fax / Факс:

E-mail / E-mail / Эл. Почта:

### PL

Lista części zamiennych NORD zawiera znormalizowaną prezentację przekładni NORD. Aby ułatwić wyszukiwanie i zamawianie części zamiennych, na końcu listy części zamiennych znajduje się formularz zamówienia i ważne informacje dotyczące określania właściwych części.

W przypadku pytań jesteśmy do dyspozycji. Lokalną osobę kontaktową można znaleźć pod adresem <http://locator.nord.com>.

### CZ

Tento seznam náhradních dílů NORD obsahuje standardizované zobrazení převodovek NORD. Pro usnadnění nalezení a dodatečného objednání náhradních dílů, naleznete na konci seznamu náhradních dílů objednáací formulář s důležitými pokyny k určení správných dílů.

Pro zpětné dotazy jsme Vám rádi k dispozici. Vašeho lokálního kontaktního partnera naleznete na <http://locator.nord.com>.

### RU

Этот список запасных частей NORD содержит стандартизованное описание редуктора NORD. Для облегчения поиска и заказа запасных частей, мы предлагаем воспользоваться формой заказа в конце списка запасных частей. В форме содержатся важные замечания, которые помогут найти правильные детали.

В случае возникновения вопросов вы также можете обратиться к нашим специалистам. Найти регионального консультанта можно здесь: <http://locator.nord.com>.

Getriebebau NORD GmbH & Co. KG  
Getriebebau-Nord-Strasse 1  
22941 Bargtheide  
+49 (0) 4532 / 289 - 0  
+49 (0) 4532 / 289 - 2253  
info@nord.com, www.nord.com