

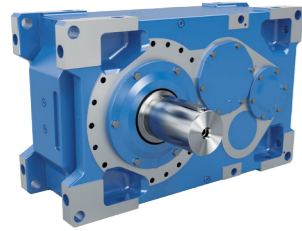
# Solutions d'entraînement pour l'industrie de l'agroalimentaire et des boissons

Solutions d'entraînement complètes à partir d'une source unique

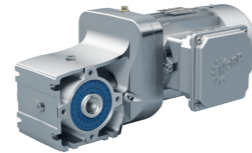


**DRIVESYSTEMS**

Our Solution. Your Success.



Réducteurs industriels



Motoréducteurs



Variateurs de fréquence et démarreurs

- ▶ Siège social et centre de recherche et développement à Bargteheide près de Hambourg.
- ▶ Solutions d'entraînement innovantes pour plus de 100 secteurs industriels.
- ▶ 7 sites de production à la pointe du progrès technologique fabriquent des réducteurs, des moteurs et de l'électronique de commande pour des systèmes d'entraînement complets élaborés de A à Z par nos soins.
- ▶ NORD a ses 48 filiales propres dans 36 pays et des distributeurs dans plus de 50 pays. Ceux-ci offrent un approvisionnement sur place, des centres de montage, une assistance technique et un service après-vente.
- ▶ Plus de 4.900 collaborateurs à l'échelle mondiale apportent des solutions spécifiques aux clients.



Siège social à Bargteheide



Fabrication de réducteurs



Fabrication de variateurs de fréquence



Fabrication de moteurs



Production et montage



Montage moteur

Confiseries

Boissons alcoolisées

Boissons sans alcool

Produits de boulangerie

Produits liquides et en conserve

Viande, volaille et fruits de mer



Aliments secs et snacks

Légumes, fruits et herbes

## Du traitement à l'emballage

NORD DRIVESYSTEMS est l'un des principaux fournisseurs mondiaux de systèmes d'entraînement pour l'industrie agroalimentaire et des boissons. NORD est la force motrice pour la production de:

- ▶ Produits issus de la pêche
- ▶ Aliments secs et snacks
- ▶ Produits de boulangerie
- ▶ Plats préparés
- ▶ Confiseries
- ▶ Boissons
- ▶ Produits liquides et en conserve

## Ce que NORD DRIVESYSTEMS offre

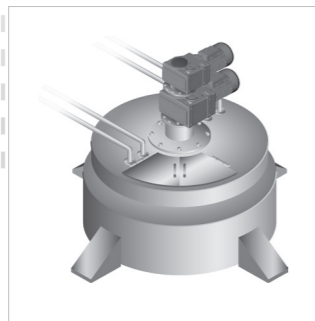
- ▶ Des connaissances approfondies sur les applications et une assistance technique
- ▶ Des systèmes d'entraînement complets élaborés de A à Z par nos soins
- ▶ Une présence internationale et des prestations de service
- ▶ Des milliers d'entraînements installés dans les secteurs de l'agro-alimentaire
- ▶ Une large gamme de produits avec les normes les plus rigoureuses en matière de qualité
- ▶ Une fiabilité et une rentabilité de haut niveau, ainsi qu'une longue durée de vie
- ▶ Une qualité de production reconnue et conforme aux normes internationales



## Pomper

NORD livre des systèmes d'entraînement avec des fonctions spéciales pour les pompes:

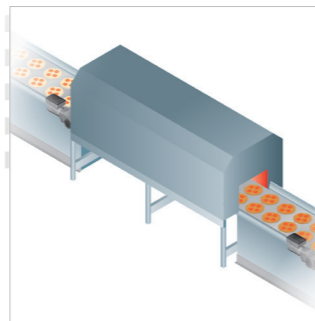
- ▶ Couples de démarrage élevés, démarrage en douceur au besoin
- ▶ Variateur mural ou monté sur moteur
- ▶ Huile pour engrenages de qualité alimentaire H1
- ▶ Raccords à serrer ou enficher sûrs



## Mélanger, agiter, pétrir

NORD livre des motoréducteurs de haute performance pour les agitateurs de toutes tailles:

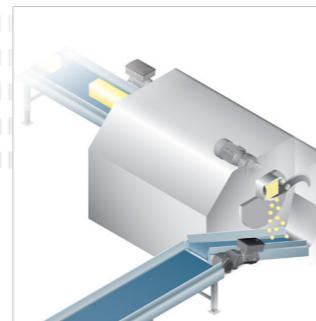
- ▶ Roulements de l'arbre de sortie très résistants aux charges élevées
- ▶ Sondes de température pour une protection contre la surchauffe
- ▶ Variateurs programmables pour un « arrêt sécurisé » et le processus d'inversion
- ▶ Agitateurs avec deux réducteurs et arbres de sorties à sens de rotation opposé



## Chauffer, refroidir, surgeler

NORD livre des systèmes d'entraînement adaptés à des températures extrêmes:

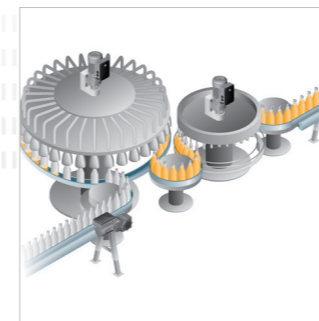
- ▶ Diverses configurations avec / sans ventilateur
- ▶ Huiles basse/haute température et lubrifiants pour roulements de qualité alimentaire H1
- ▶ Evacuation des condensats
- ▶ Raccords en acier inoxydable



## Couper, découper, doser

NORD livre des systèmes d'entraînement sur mesure pour les installations de découpe et dosage:

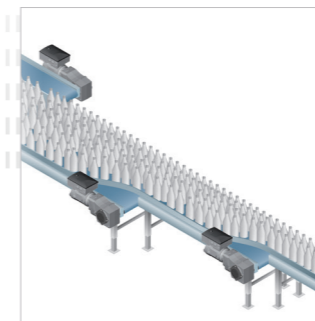
- ▶ Surfaces lisses, faciles à nettoyer, de tous les composants de l'entraînement
- ▶ Arbre de sortie réducteur en acier inoxydable
- ▶ Visserie en acier inoxydable
- ▶ Indice de protection IP66 ou IP69K (en option)



## Embouteillage

NORD livre des entraînements sur mesure pour les installations d'embouteillage et de convoyage:

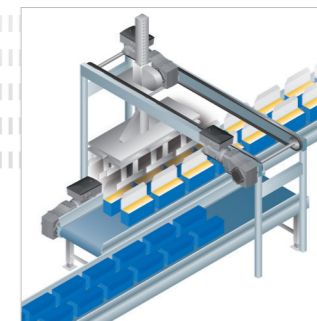
- ▶ Codeur absolu et codeur incrémental
- ▶ Raccords prêts à l'emploi
- ▶ Surfaces lisses
- ▶ Peinture multicouches de grande qualité pour un nettoyage facile



## Transporter

NORD offre divers systèmes d'entraînement pour les convoyeurs horizontaux, verticaux ou inclinés:

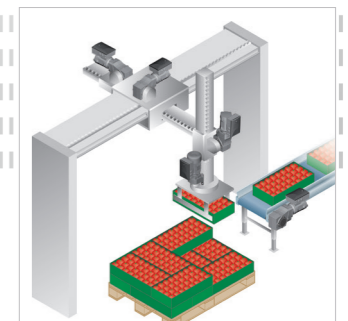
- ▶ Capteur pour un positionnement précis
- ▶ Variateurs économes en énergie pour le montage en armoire, mural ou sur moteur
- ▶ Peinture multicouches de grande qualité pour un nettoyage facile
- ▶ Démarrage en douceur, rampe de freinage et STO



## Contionnement

NORD livre des systèmes d'entraînement à haute efficacité énergétique pour fonctionnement continu ou intermittent:

- ▶ Taille globale compacte, raccords prêts à l'emploi
- ▶ Variateur pour montage sur moteur ou mural
- ▶ Capteur pour un positionnement précis
- ▶ Peinture multicouches de grande qualité pour un nettoyage facile



## Palettiser

NORD livre des systèmes d'entraînement pour un positionnement précis et des mouvements dynamiques:

- ▶ Unités d'entraînement compactes et légères en aluminium
- ▶ Variateurs montés dans l'armoire de commande ou sur le moteur pour le positionnement avec boucle de retour de codeur
- ▶ Peinture multicouches de grande qualité pour un nettoyage facile
- ▶ Démarrage en douceur, rampe de freinage et STO

## Économes, fiables et éprouvées dans des environnements exigeants



### Efficacité

Les systèmes d'entraînement de NORD DRIVESYSTEMS sont conçus dans le respect de l'environnement et contribuent à minimiser les émissions de CO<sub>2</sub>.

- ▶ Les moteurs NORD avec une faible inertie sont conçus pour le fonctionnement avec variateur et sont conformes aux exigences internationales les plus récentes en matière d'énergie
- ▶ Les variateurs de fréquence NORD assurent un fonctionnement efficace, une commande de processus améliorée et une puissance du moteur optimisée
- ▶ Les systèmes d'entraînement NORD faciles à entretenir permettent de réduire les temps d'arrêt et contribuent ainsi à une plus grande efficacité et disponibilité de l'ensemble de l'installation



### Sécurité de fonctionnement

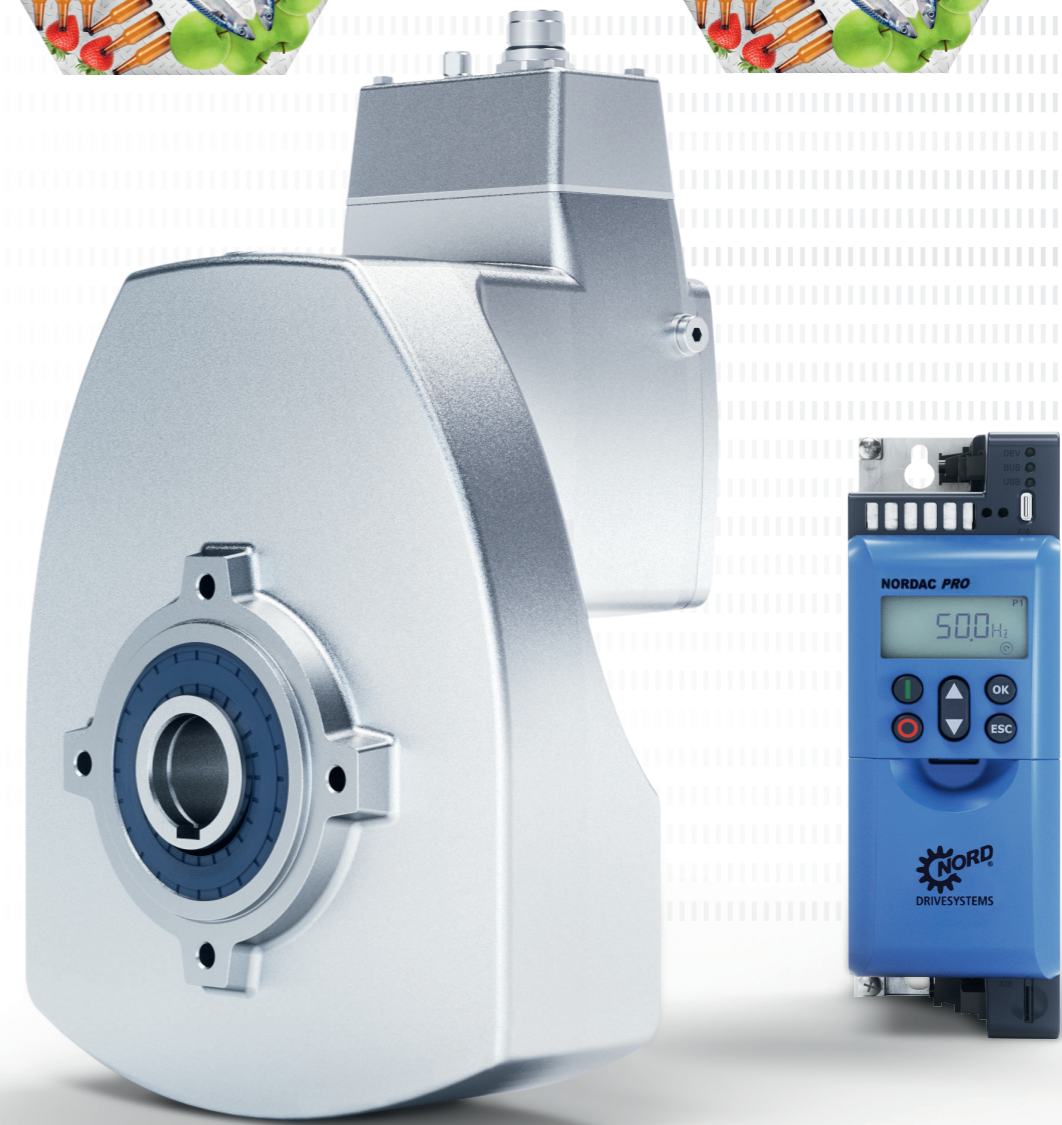
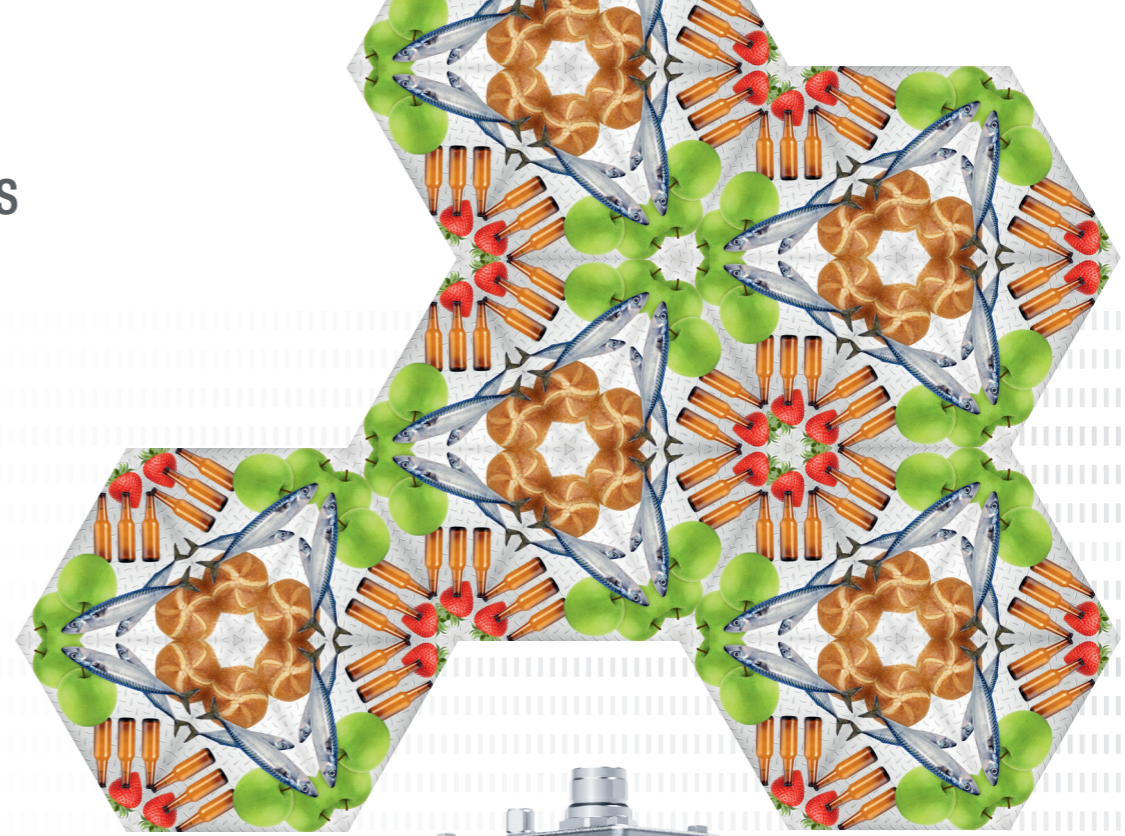
Les pannes dans la production agro-alimentaire doivent être absolument évitées. La fiabilité figure dès lors au centre des préoccupations lors du développement de nos systèmes d'entraînement. Tous les composants de nos systèmes sont exactement adaptés les uns aux autres et garantissent un fonctionnement irréprochable.

- ▶ Les réducteurs monobloc offrent un positionnement précis des paliers et des arbres
- ▶ L'évent protège contre les fuites
- ▶ Des roues dentées construites avec une précision exceptionnelle pour une usure minimale sont utilisées
- ▶ Les réducteurs sont extrêmement robustes, fonctionnent très silencieusement et leur durée de vie est particulièrement longue
- ▶ Les variateurs électroniques NORD protègent le système d'entraînement de façon électronique et sont en mesure de visualiser les données de fonctionnement

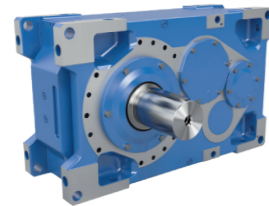
### Technique éprouvée

La fiabilité et la rentabilité des systèmes d'entraînement de NORD DRIVESYSTEMS régulés de façon électronique ont fait leurs preuves dans la logistique du monde entier. Les systèmes combinent une flexibilité élevée et une gamme de fonctions complète et graduelle avec une facilité de manipulation confortable. Les systèmes d'entraînement NORD garantissent des vitesses de transport particulièrement élevées qui sont de plus en plus souvent exigées en raison du renforcement des mesures de sécurité.

- ▶ Les réducteurs à couple conique à deux trains avec peu de poids et un rendement élevé forment la base des systèmes d'entraînement mécatroniques de NORD DRIVESYSTEMS
- ▶ En combinaison avec des variateurs de fréquence à montage mural ou sur moteur, ils constituent des systèmes d'entraînement efficaces. NORD fournit également les fiches de puissance nécessaires, les connexions aux divers systèmes de bus, ainsi que les logiciels correspondants



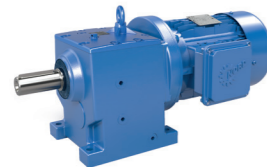
## Réducteurs industriels MAXXDRIVE® (Catalogue G1050)



- ✓ Réducteur parallèle et à renvoi d'angle
- ✓ Lignage axial de haute précision
- ✓ Longue durée de vie, maintenance réduite
- ✓ Carter monobloc

Tailles : 11  
 Puissance : 1,5 – 6.000 kW  
 Couple : 15.000 – 282.000 Nm  
 Rapport de réduction : 5,54 – 30.000:1

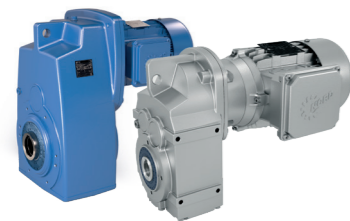
## Réducteurs à engrenages cylindriques MONOBLOC (Catalogue G1000)



- ✓ Carter à patte ou à bride
- ✓ Longue durée de vie, maintenance réduite
- ✓ Étanchéité optimale
- ✓ Carter monobloc

Tailles : 11  
 Puissance : 0,12 – 160 kW  
 Couple : 10 – 26.000 Nm  
 Rapport de réduction : 1,35 – 14.340,31:1

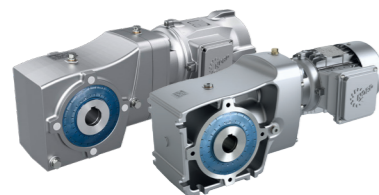
## Réducteurs à arbres parallèles MONOBLOC (Catalogue G1000)



- ✓ Carter à pattes, bride ou embrochablee
- ✓ Arbre creux ou plein
- ✓ Design compact
- ✓ Carter monobloc

Tailles : 15  
 Puissance : 0,12 – 200 kW  
 Couple : 110 – 100.000 Nm  
 Rapport de réduction : 4,03 – 15.685,03:1

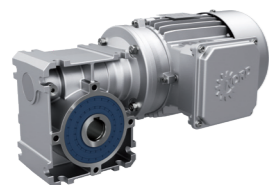
## Réducteurs à couple conique NORDBLOC.1® à 2 trains (Catalogue G1014)



- ✓ Carter à pattes, bride ou embrochablee
- ✓ Arbre creux ou plein
- ✓ Carter en aluminium

Tailles : 6  
 Puissance : 0,12 – 9,2 kW  
 Couple : 50 – 660 Nm  
 Rapport de réduction : 3,03 – 70:1

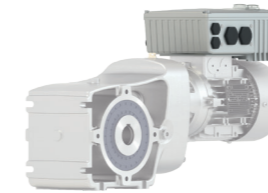
## Réducteurs à roue et vis UNIVERSAL SI (Catalogue G1035)



- ✓ Modulaire
- ✓ Options de montage universel
- ✓ Lubrification à vie
- ✓ Version IEC

Tailles : 5  
 Puissance : 0,12 – 4,0 kW  
 Couple : 21 – 427 Nm  
 Rapport de réduction : 5,00 – 3.000:1

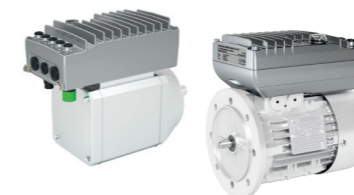
## NORDAC START SK 135E Démarreurs (Catalogue E3000)



- ✓ Redresseur électronique intégrée
- ✓ Structure de paramètres constante
- ✓ Contacteur inverseur avec fonction de démarrage en douceur

Tailles : 2  
 Tension : 3 ~ 200 – 240 V, 3 ~ 380 – 500 V  
 Puissance : 0,12 – 3 kW jusqu'à 7,5 kW

## NORDAC ON Variateurs de fréquence (Catalogue E3000)



- ✓ Optimisé
- ✓ Dispositif prêt à l'emploi pour une mise en service rapide
- ✓ Version très compacte
- ✓ Interface Ethernet intégrée

Tailles: 3  
 Tension réseau puissance: 3 ~ 400 V  
 Puissance: 0,37 – 3,0 kW

## NORDAC PRO SK 500P Variateurs de fréquence (Catalogue E3000)



- ✓ Régulation vectorielle précise avec capacité de surcharge élevée pour le fonctionnement de moteurs asynchrones et synchrones
- ✓ Interface universelle pour Ethernet en temps réel
- ✓ Fonctionnalité PLC intégrée pour des fonctions proches de l'entraînement, déjà disponible à partir de l'appareil de base

Tailles: 5  
 Tension: 1 ~ 200 – 240 V, 3 ~ 380 – 480 V  
 Puissance: 0,25 – 22 kW

## Pompe à vin mobile avec variateur de fréquence SK 200E



- ✓ Pas de câble moteur blindé
- ✓ Mise en service plus rapide
- ✓ Unité du variateur du moteur prête au raccordement
- ✓ Temps de construction réduit
- ✓ Pas de montage spécial des câbles
- ✓ Pas de montage en armoire électrique requis
- ✓ Commande de machine locale

**FR**

NORD Réducteurs  
20, allée des Erables, Bâtiment C  
C.S. 80004 – Villepinte  
95926 ROISSY CDG Cedex 2, France  
T: +33 1 / 49 63 01 89  
F: +33 1 / 49 63 08 11  
france@nord.com

**BE**

NORD Aandrijvingen België N.V /  
NORD Transmission Belgique SA  
Boutersemdreef 24  
2240 Zandhoven, Belgique  
T: +32 3 / 48459 21  
F: +32 3 / 48459 24  
belgium@nord.com

**CH**

Getriebebau NORD AG  
Bächigenstrasse 18  
9212 Arnegg, Suisse  
T: +41 71 / 388 99 11  
F: +41 71 / 388 99 15  
switzerland@nord.com

**NL**

NORD Aandrijvingen Nederland B.V.  
Voltstraat 12, Postbus 136  
2181 HA Hillegom, Pays-Bas  
T: +31 252 / 52 9544  
F: +31 252 / 52 2222  
netherlands@nord.com

**CA**

NORD Gear Limited  
41 West Drive, Brampton  
ON L6T 4A1, Canada  
T: +1 905 / 796 3606  
F: +1 905 / 796 8130  
info.ca@nord.com