

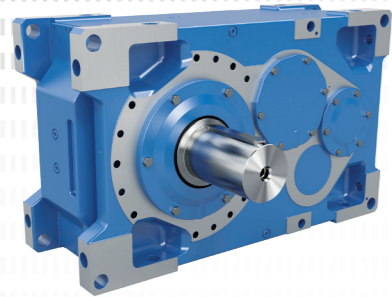
# Technologia napędów z aluminium

Lekki i odporny na korozję

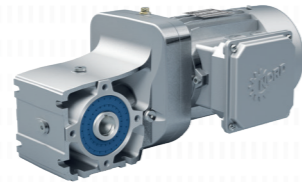


**DRIVESYSTEMS**

Our Solution. Your Success.



Reduktory przemysłowe



Motoreduktory



Przetwornice częstotliwości i rozruszniki silników



- ▶ Główna siedziba i centrum technologiczne w Bargteheide pod Hamburgiem.
- ▶ Innowacyjne rozwiązania napędowe dla ponad 100 gałęzi przemysłu.
- ▶ 7 wiodących technologicznie zakładów produkcyjnych wytwarza reduktory, silniki i elektronikę napędową dla kompletnych systemów napędowych.

- ▶ NORD posiada 48 własnych oddziałów w 36 krajach i partnerów dystrybucyjnych w ponad 50 krajach. Oferują lokalne zaopatrzenie, centra montażowe, wsparcie techniczne i obsługę klientów.
- ▶ Ponad 4.900 pracowników na całym świecie tworzy rozwiązania dostosowane do wymagań klientów.



Główna siedziba w Bargteheide



Produkcja reduktorów



Produkcja przetwornic



Produkcja przetwornic



Produkcja silników



Produkcja i montaż



Montaż silników



## Aluminiowy korpus jednoczęściowy

NORD DRIVESYSTEMS wykorzystuje stop aluminiowy o dużej wytrzymałości w swojej serii reduktorów, silników i przetwornic z aluminium. Lekki korpus jednoczęściowy, przewidziany do dużych obciążeń, jest wytwarzany za pomocą najnowocześniejszych metod produkcji w jednym zamocowaniu.

## Zalety

- ▶ Mały ciężar – aluminium jako metal lekki ma ok. trzykrotnie mniejszą gęstość niż stal.
- ▶ Duża zdolność chłodzenia – przewodność cieplna aluminium jest osiem razy większa od przewodności stali szlachetnej.
- ▶ Dobra ochrona antykorozyjna – aluminium tworzy ochronną warstwę tlenku.

## 1-stopniowy reduktor walcowy NORDBLOC.1®

1-stopniowy reduktor walcowy NORDBLOC.1® o gładkiej powierzchni jest innowacyjnym rozwiązaniem napędowym do wszystkich zastosowań, w których szczególnie ważna jest czystość. Te innowacyjne i opatentowane reduktory nie mają otworów montażowych. Zwiększa to stabilność produktu i powoduje, że powierzchnia jest gładka. Nie mogą się na niej zbierać ciecze i stałe substancje.

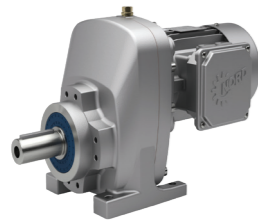
## Zalety

- ▶ Cicha praca
- ▶ Wysoka obciążalność osiowa i promieniowa zapewnia bezpieczną eksploatację
- ▶ Wersje dostosowane do wymagań konkretnych aplikacji
- ▶ Łatwe czyszczenie
- ▶ Wysoka wydajność, a tym samym niskie koszty eksploatacji
- ▶ Innowacyjna konstrukcja

## Właściwości

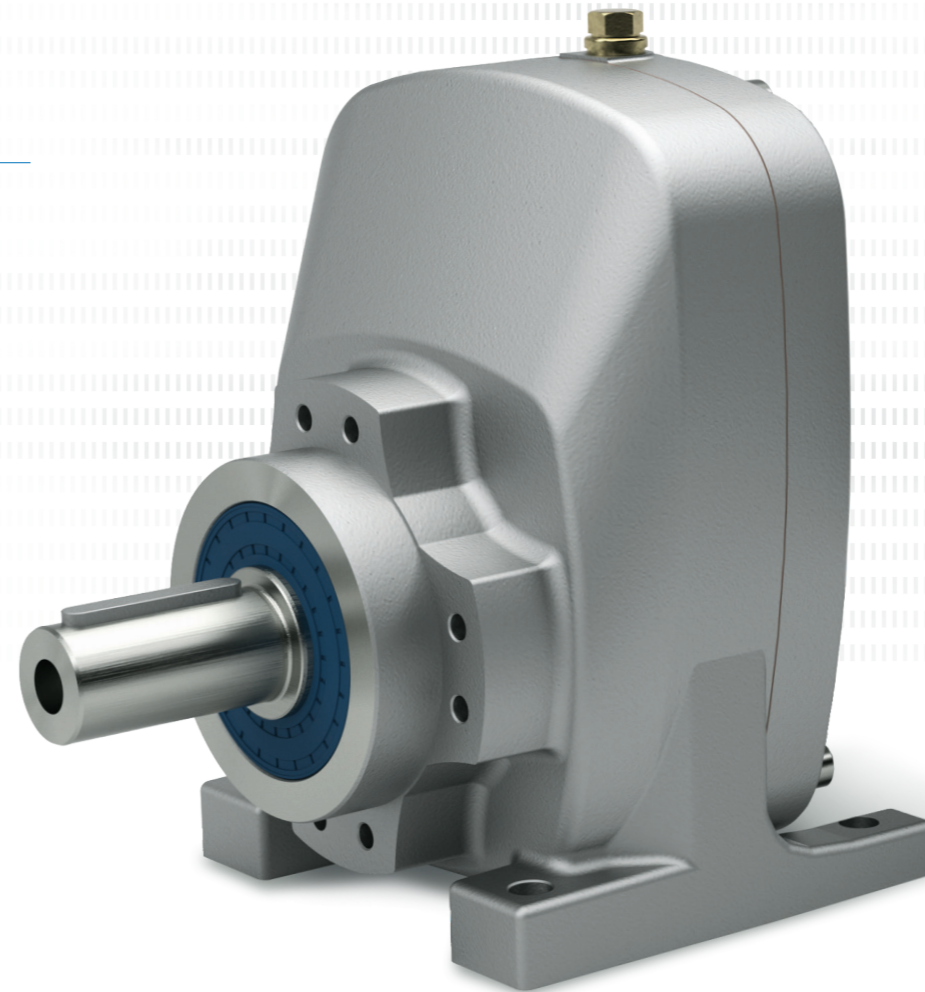
- ▶ Gładkie powierzchnie
- ▶ Brak otworów montażowych
- ▶ Brak kołpaków zamykających

## 1-stopniowy reduktor walcowy NORDBLOC.1® (katalog G1000)



- ✓ Montaż na łapach lub kołnierzu
- ✓ Aluminiowa obudowa odlewana ciśnieniowo
- ✓ Korpus jednoczęściowy
- ✓ Do zastosowań o wysokich prędkościach obrotowych

Wielkości: 5  
 Moc: 0,12 – 7,5 kW  
 Moment obrotowy: 25 – 311 Nm  
 Przełożenie: 1,07 – 14,00:1



## Montaż uniwersalny

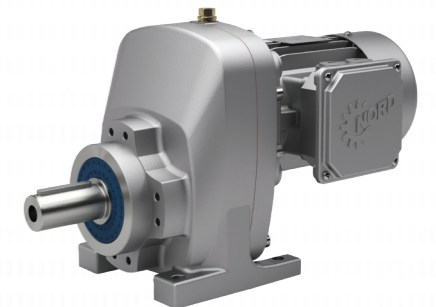
- ▶ Wersja do montażu na łapach
- ▶ Wersja do montażu na kołnierzu B5
- ▶ Wersja do montażu na kołnierzu czołowym B14
- ▶ Wersja do montażu na łapach z kołnierzem B5 lub B14

## Różne komponenty napędowe

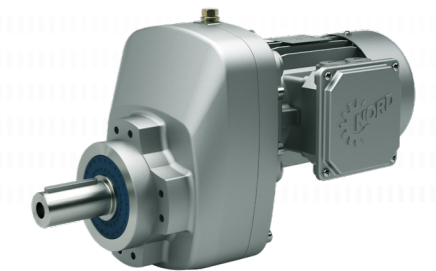
- ▶ Wbudowany silnik (motoreduktor)
- ▶ Adapter silnika NEMA z kołnierzem C
- ▶ Adapter silnika IEC, B5 i B14
- ▶ Wolny wał napędowy
- ▶ Silniki o gładkich powierzchniach

## Konstrukcja zmywalna

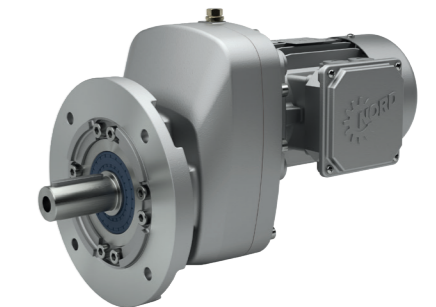
Ta seria 1-stopniowych reduktorów walcowych w połączeniu z silnikami bez łożyskowania NORD jest szczególnie odpowiednia do stosowania w obszarach, w których ważna jest duża czystość.



Korpus do montażu na łapach, kołnier B14, wbudowany silnik



Korpus z kołnierzem B14, wbudowany silnik



Korpus z kołnierzem B5, wbudowany silnik

## 2-stopniowy reduktory walcowy NORDBLOC.1®

Celem rozwoju nowych reduktorów NORDBLOC.1® było stworzenie gładkiej powierzchni, na której nie mogą zbierać się ciecze i stałe substancje. Jest to zaletą w zastosowaniach, w których ważna jest czystość. Te innowacyjne i opatentowane reduktory nie mają otworów montażowych. Zwiększa to stabilność produkcji i powoduje, że powierzchnia jest gładsza.

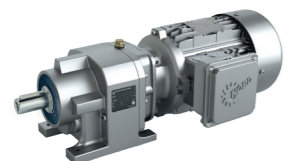
### Zalety

- ▶ Cicha praca
- ▶ Wysoki moment napędowy
- ▶ Duża niezawodność, ograniczona konserwacja
- ▶ Łatwe czyszczenie

### Właściwości

- ▶ Gładkie powierzchnie
- ▶ Brak otworów montażowych
- ▶ Brak kołpaków zamykających

## 2-stopniowy reduktory walcowy NORDBLOC.1® (katalog G1000)



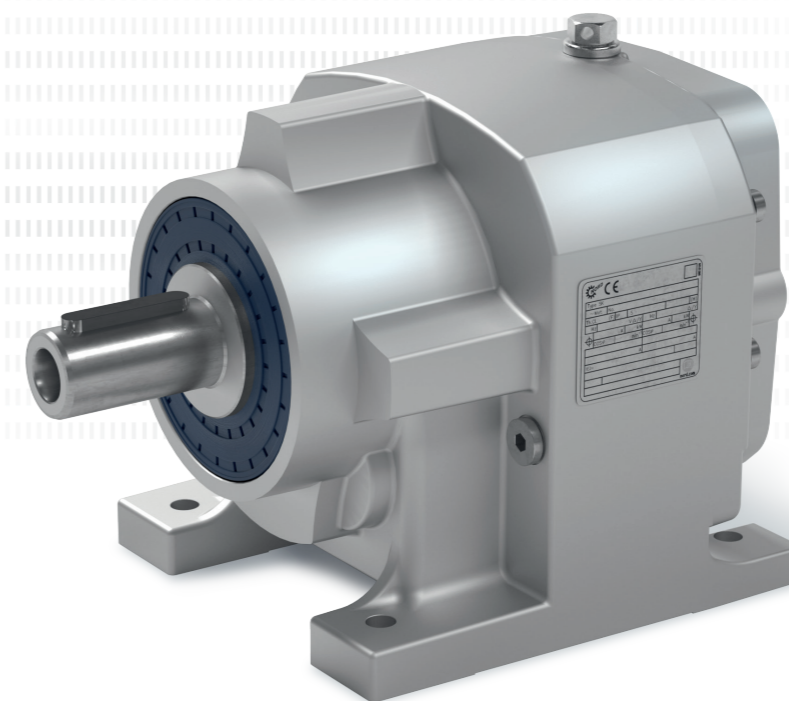
- ✓ Montaż na łapach lub kołnierzu
- ✓ Aluminiowa obudowa odlewana ciśnieniowo
- ✓ Korpus jednoczęściowy
- ✓ Wymiary zgodne ze standardem przemysłowym

Wielkości: 5\*  
Moc: 0,12 – 7,5 kW  
Moment obrotowy: 55 – 640 Nm  
Przełożenie: 2,10 – 402,80:1

\* Dostępne są inne rozmiary z obudową z żeliwa blokowego.

### Korpus jednoczęściowy NORD

Korpusy jednoczęściowe NORD są wykonane z najwyższą dokładnością według najsurowszym norm. Wewnętrzne wzmocnienia polepszają stabilność i sztywność. Wszystkie gniazda łożysk i uszczelki mieszczą się w części odlewanej ciśnieniowo. Dzięki temu w korpusie nie występują połączenia rozdzielające, które mogą osłabiać korpus i sprzyjać wyciekom oleju. Otwory i powierzchnie montażowe są wykonane w jednym zamocowaniu. Pozwala to na stosowanie wąskich tolerancji i zwiększa trwałość wszystkich komponentów.



### Montaż uniwersalny

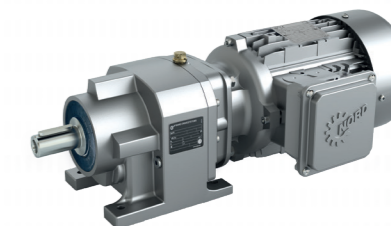
- ▶ Wersja do montażu na łapach
- ▶ Wersja do montażu na kołnierzu B5
- ▶ Wersja do montażu na kołnierzu czołowym B14
- ▶ Wersja do montażu na łapach z kołnierzem B5 lub B14

### Różne komponenty napędowe

- ▶ Wbudowany silnik (motoreduktor)
- ▶ Adapter silnika NEMA z kołnierzem C
- ▶ Adapter silnika IEC, B5 i B14
- ▶ Wolny wał napędowy
- ▶ Silniki o gładkich powierzchniach

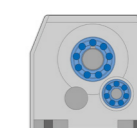
### Konstrukcja zmywalna

Ta seria 2-stopniowych reduktorów walcowych w połączeniu z silnikami bez łożyskowania NORD jest szczególnie odpowiednia do stosowania w obszarach, w których ważna jest duża czystość.

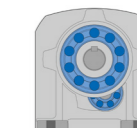


### 2-stopniowy reduktory walcowy NORDBLOC.1®

- ▶ Kompaktowa konstrukcja, zajmująca mało miejsca
- ▶ Łatwy montaż
- ▶ Sprzęgło silnika
- ▶ Małe obciążenie łożysk (duża trwałość łożysk)
- ▶ Mały ciężar
- ▶ Łożyska od strony napędu o dużych wymiarach – w reduktorach NORDBLOC.1® łożysko od strony napędu ma znacznie większe wymiary niż w zwykłych konstrukcjach. Jest to możliwe dzięki innowacyjnej konstrukcji tzw. „przesuniętego” układu łożysk.



Zwykła konstrukcja



NORDBLOC.1® reductor

- ▶ Dopuszczalne ponadprzeciętne siły poprzeczne
- ▶ Dopuszczalne większe siły osiowe
- ▶ Większa trwałość łożysk

## 2-stopniowy reduktory walcowo-stożkowy NORDBLOC.1®

Nowe serie 2-stopniowych reduktorów walcowo-stożkowych o zoptymalizowanej wydajności stanowią innowacyjną konstrukcję firmy NORD ze stopu aluminiowego o dużej wytrzymałości. Dzięki zmywalnej konstrukcji nadają się zwłaszcza do zastosowań w przemyśle spożywczym. Innymi obszarami zastosowań są np. przenośniki taśmowe, mechanizmy podnoszenia i systemy magazynowe.

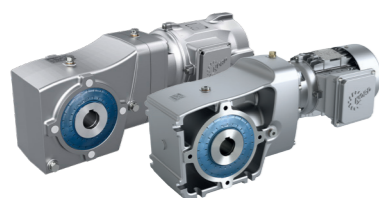
### Zalety

- ▶ Reduktory nie mają kieszeni, zagłębień i podcięć. Zapewnia to łatwe czyszczenie oraz spływanie zanieczyszczeń i cieczy.
- ▶ W połączeniu z silnikiem o gładkich powierzchniach reduktory idealnie nadają się do stosowania w przemyśle spożywczym.
- ▶ Szeroki zakres przełożeń ( $i = 3,03$  do  $70:1$ ) umożliwia optymalne dopasowanie do wymagań klientów.
- ▶ Większe bezpieczeństwo dzięki opcjonalnemu podwójnemu uszczelnieniu

### Właściwości

- ▶ Odporność na korozję dzięki aluminium
- ▶ Łatwość czyszczenia dzięki gładkim powierzchniom (zmywalność = łatwe spływanie cieczy)
- ▶ Zwiększona gęstość mocy o 60% w stosunku do poprzedniego modelu
- ▶ Możliwość przenoszenia dużych sił dzięki powiększonemu łożyskowaniu wału wyjściowego, przewidzianemu na wysokie obciążenia
- ▶ Opcje uszczelnień, jak np. podwójne promieniowe pierścienie uszczelniające wał, zapewniające niezawodne uszczelnienie w specjalnych obszarach zastosowań.
- ▶ Przyjazność dla środowiska dzięki minimalnej ilości środków smarowych
- ▶ Możliwość elastycznego stosowania dzięki zwartej konstrukcji z krótkim adapterem IEC, wbudowanym do sprawdzonego systemu modułowego NORD

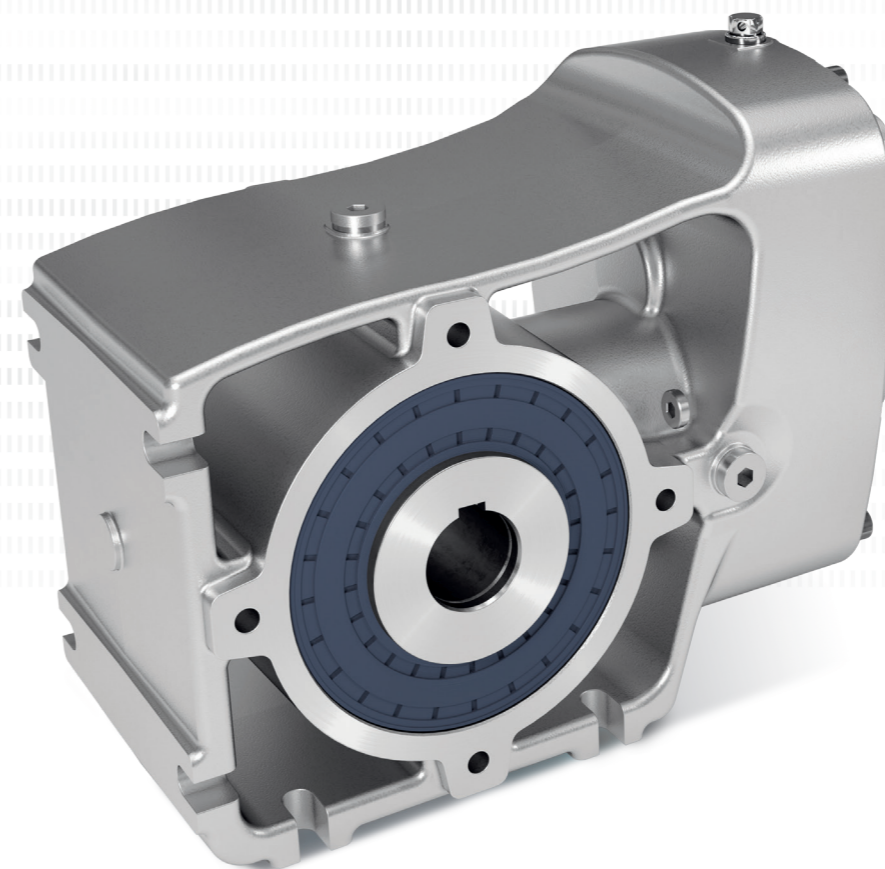
## 2-stopniowy reduktory walcowo-stożkowy NORDBLOC.1® (katalog G1014)



- ✓ Obudowa z łapami, kołnierzem lub nasadzana
- ✓ Korpus z aluminium
- ✓ Wał drążony lub pełny

Wielkości: 6  
 Moc: 0,12 – 9,2 kW  
 Moment obrotowy: 50 – 660 Nm  
 Przełożenie: 3,03 – 70:1

Opracowano i skonstruowano z uwzględnieniem następujących norm:  
 EHEDG, ANSI/BISSC, ANSI/NSF

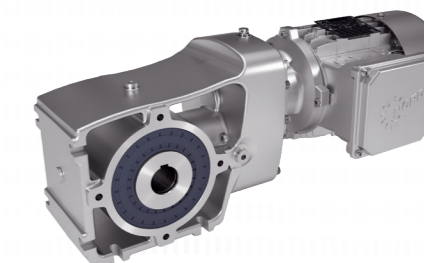


### Unikalny korpus

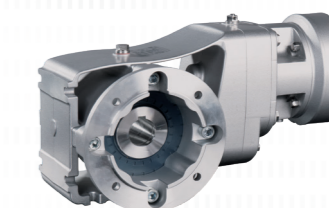
- ▶ Duża wytrzymałość, a mimo to lekka konstrukcja
- ▶ Małe zużycie materiału
- ▶ Chłodne powierzchnie

### Specjalnie nadaje się do zastosowań w obszarach:

- ▶ Przenośniki taśmowe
- ▶ Mechanizmy podnoszenia
- ▶ Systemy składowania



2-stopniowy reduktor walcowo-stożkowy NORDBLOC.1® (seria SK92x72.1)



2-stopniowy reduktor walcowo-stożkowy NORDBLOC.1® z cylindrem IEC i kołnierzem (seria SK92x72.1)

## Reduktory walcowy w korpusie płaskim NORDBLOC.1®

Motoreduktory walcowe w korpusie płaskim w połączeniu z centralnymi lub zdecentralizowanymi przetwornicami częstotliwości oferują różnorodne rozwiązania systemowe o wysokiej wydajności i efektywności ekonomicznej we wszystkich instalacjach. Zastosowana koncepcja korpusu jednoczęściowego gwarantuje dużą trwałość i ograniczoną konserwację.

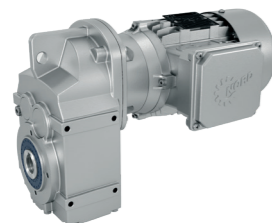
### Zalety

- ▶ Wąska konstrukcja pozwalająca na montaż zajmujący mało miejsca
- ▶ Różne koncepcje łożysk gwarantują wysoką obciążalność osiową i promieniową
- ▶ Duża niezawodność, ograniczona konserwacja
- ▶ Cicha praca
- ▶ Wytrzymała konstrukcja zapewniająca dużą trwałość i łatwą konserwację
- ▶ Niewielkie wymagania w zakresie konserwacji, a tym samym łatwość w utrzymaniu
- ▶ Wysoka wydajność, a tym samym niskie koszty eksploatacji
- ▶ Opcjonalnie wersja Drywell do mieszalników i mieszadeł

### Właściwości

- ▶ Gładkie powierzchnie
- ▶ Brak otworów montażowych
- ▶ Brak kołpaków zamykających

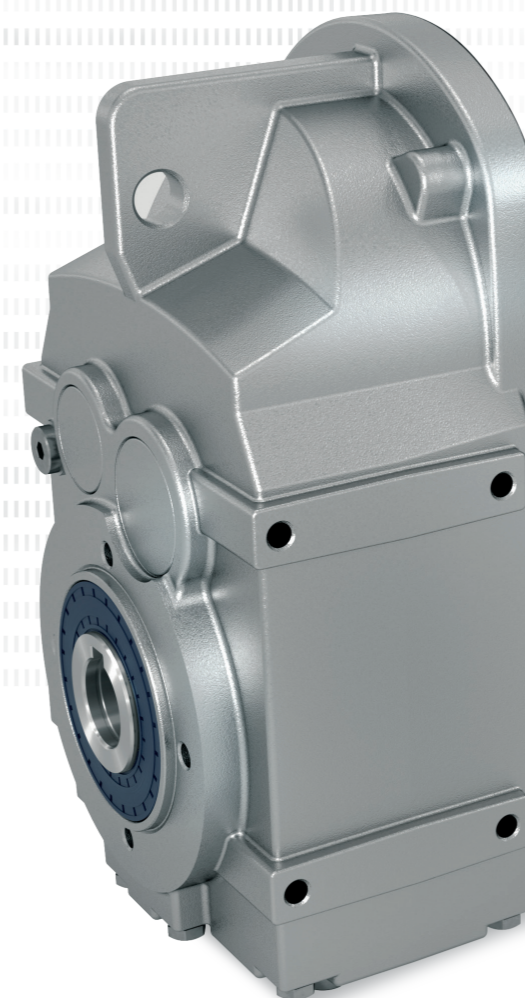
## Reduktory walcowy w korpusie płaskim NORDBLOC.1® (katalog G1000)



- ✓ Obudowa z łapami, kołnierzem lub nasadzana
- ✓ Wąska konstrukcja
- ✓ Wał drążony lub pełny
- ✓ Niewielki zakres obsługi

Wielkości: 4\*  
Moc: 0,12 – 4,0 kW  
Moment obrotowy: 130 – 400 Nm  
Przełożenie: 4,03 – 356,89:1

\* Dostępne inne wielkości z korpusem jednoczęściowym z żeliwa szarego.

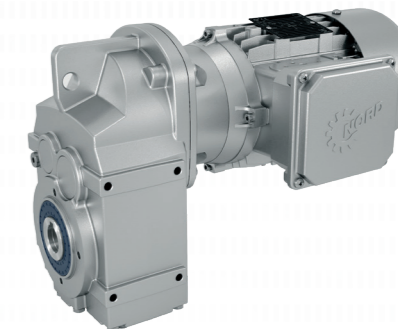


### Montaż uniwersalny

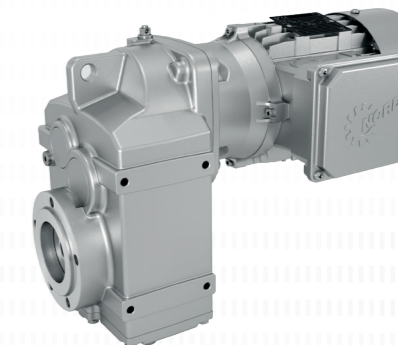
- ▶ Wersja do montażu na łapach
- ▶ Wersja do montażu na kołnierzu B5
- ▶ Wersja do montażu na kołnierzu czołowym B14
- ▶ Wersja do montażu na łapach z kołnierzem B5 lub B14

### Różne komponenty napędowe

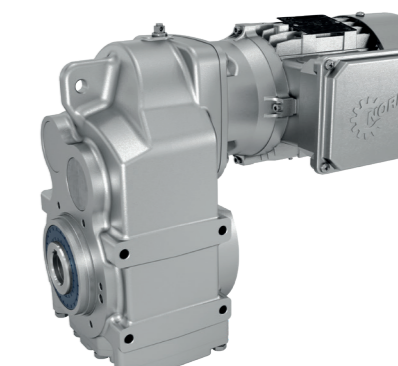
- ▶ Wbudowany silnik (motoreduktor)
- ▶ Adapter silnika NEMA z kołnierzem C
- ▶ Adapter silnika IEC, B5 i B14
- ▶ Wolny wał napędowy
- ▶ Silniki o gładkich powierzchniach



Reduktor walcowy w korpusie płaskim  
NORDBLOC.1® SK 0182



Reduktor walcowy w korpusie płaskim  
NORDBLOC.1® SK 0282



Reduktor walcowy w korpusie płaskim  
NORDBLOC.1® SK 1282

## Reduktory walcowo-ślimakowy UNIVERSAL SI i SMI

Reduktory walcowo-ślimakowy firmy NORD DRIVESYSTEMS zapewniają wysoką gęstość mocy i są bardzo zwarte. Odnaczają się cichym przenoszeniem momentu obrotowego. Dzięki prostej budowie zajmują znacznie mniej miejsca niż inne rodzaje reduktorów. Reduktory są dostępne w wersjach SI i SMI.

### Zalety

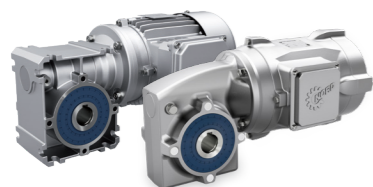
- ▶ Reduktor oferuje większą elastyczność dla klientów dzięki różnym średnicom wału.
- ▶ Po stronie napędu adaptery IEC zapewniają szereg standardowych możliwości przyłączenia dla silników dla każdej wielkości reduktora.
- ▶ Możliwa jest praca w formie reduktora podwójnego w przypadku bardzo dużych przełożeń.
- ▶ Udoskonalona struktura powierzchni reduktorów ślimakowych SMI o mniejszych wysokościach nierówności dzięki precyzyjnemu odlewaniu kokilowemu utrudnia przywieranie zanieczyszczeń (efekt zmywania).
- ▶ Dzięki dużemu wyborowi komponentów z systemu modułowego można optymalnie dopasować reduktory do wymagań użytkowników.
- ▶ Cylinder W (wolny wał napędowy)
- ▶ Stopień wejściowy H10 dla większych przełożeń
- ▶ Drążek reakcyjny

### Właściwości

- ▶ Reduktory SMI z aluminium kokilowego o gładkich powierzchniach specjalnie do zastosowań w przemyśle spożywczym i przemyśle napojów
- ▶ Koła zębate i wały ze sprawdzonego systemu modułowego
- ▶ Reduktory SMI dostępne do wielkości 21 do 427 Nm



## Reduktory walcowo-ślimakowy UNIVERSAL SI i SMI (katalog G1035)



- ✓ Modułowe
- ✓ Uniwersalne możliwości mocowania
- ✓ Smarowanie na cały okres użytkowania
- ✓ Wersja IEC

Wielkości: 5  
 Moc: 0,12 – 4,0 kW  
 Moment obrotowy: 21 – 427 Nm  
 Przełożenie: 5,00 – 3.000:1

### Wszechstronne zastosowanie

- ▶ Korpus aluminiowy z efektem zmywania
- ▶ Wiele możliwych średnic wału
- ▶ SMI do wielkości 5

### Modułowe i elastyczne

- ▶ Zastosowanie różnych silników dzięki adapterom IEC
- ▶ Możliwość łączenia korpusu kołnierowego SMI ze wszystkimi kołnierzami serii SI
- ▶ Zoptymalizowany system modułowy firmy NORD
- ▶ Standardowe interfejsy IEC B5/B14 dla każdej wielkości reduktora

## DuoDrive – zintegrowana koncepcja motoreduktora

DuoDrive to rewolucyjna koncepcja zintegrowanego motoreduktora o higienicznej zmywalnej konstrukcji. Łączy w jednym korpusie silnik o wysokiej efektywności IE5+ z jednostopniowym reduktorem walcowym. Dzięki zoptymalizowanej sprawności systemu, wysokiej gęstości mocy i bardzo niskiej emisji hałasu jest szczególnie przydatny dla użytkowników z obszaru intralogistyki, przemysłu spożywczego i farmaceutycznego. W połączeniu z łatwym uruchamianiem dzięki technologii Plug-and-Play pozwala to znacznie obniżyć całkowity koszt utrzymania (TCO) w porównaniu z innymi systemami napędowymi.

### Zalety

- ▶ Wysoka sprawność systemu do 92 %
- ▶ Zmniejszone całkowite koszty eksploatacji (TCO) i szybki zwrot inwestycji (ROI)
- ▶ Redukcja liczby wariantów możliwa dzięki stałemu momentowi obrotowemu silnika w szerokim zakresie prędkości obrotowych
- ▶ Kompaktowa konstrukcja zmywalna zapewniająca optymalne wykorzystanie przestrzeni montażowej
- ▶ Wymiary przyłączeniowe zgodne ze standardami rynku zapewniające łatwą zamiennność
- ▶ Silnik stosowany na całym świecie

### Właściwości

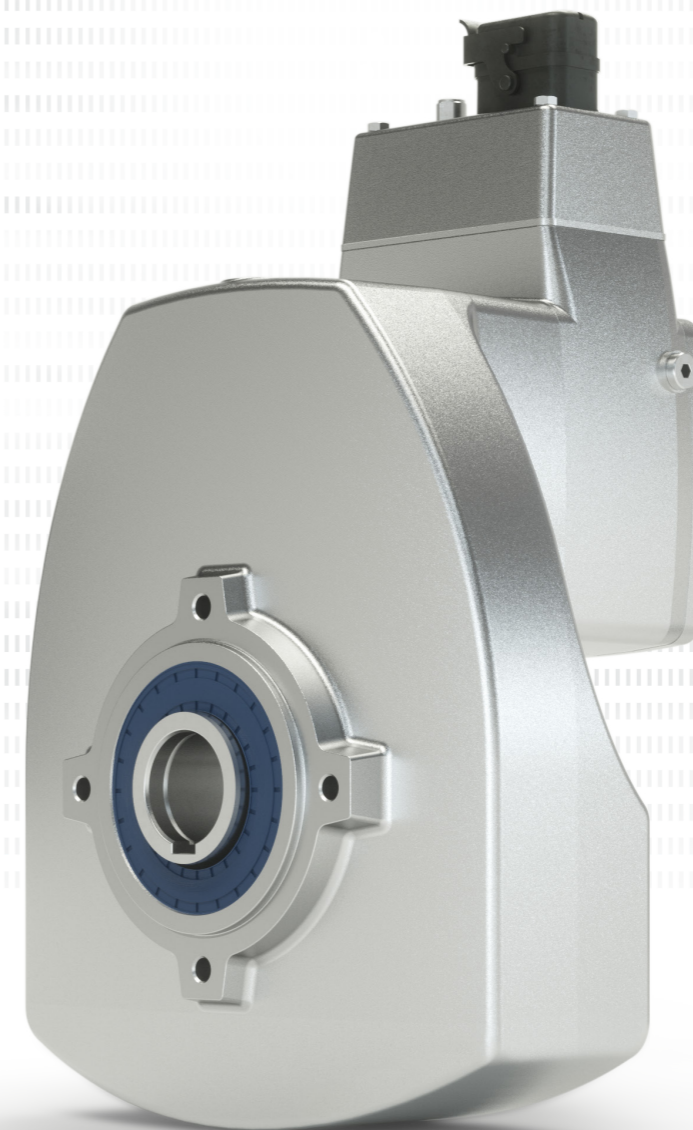
- ▶ Kompaktowa przestrzeń montażowa, a tym samym oszczędność miejsca
- ▶ Wysoka gęstość mocy
- ▶ Cichobieżność wynikająca z bardzo małej emisji hałasu
- ▶ Zmniejszone koszty konserwacji dzięki mniejszej liczbie części podlegających zużyciu

## DuoDrive – zintegrowana koncepcja motoreduktora (katalog G5010)



- ✓ Silnik o wysokiej efektywności IE5+
- ✓ Łatwe uruchamianie dzięki technologii Plug-and-Play
- ✓ Wysoka sprawność systemu
- ✓ IP69K opcjonalnie

Wielkości: 1  
Moc: 0,35 – 1,5 kW  
Moment obrotowy: 26 – 80 Nm  
Przełożenie: 3,24 – 16,2:1



## Konstrukcja zmywalna

Seria DuoDrive nadaje się do stosowania szczególnie w obszarach wymagających dużej czystości.

## Redukcja liczby wariantów

Dzięki redukcji liczby wariantów można zminimalizować koszty administracyjne i uprościć procesy wytwórcze, logistyczne, magazynowe i serwisowe. Nowa generacja silników IE5+ łączy zalety systemu modułowego z możliwościami redukcji liczby wariantów. Rozwiązanie jest zawsze indywidualnie dopasowane do każdego klienta i wyróżnia się następującymi zaletami:

- ▶ Stosowany na całym świecie silnik synchroniczny z magnesami trwałymi (PMSM) najnowszej generacji zintegrowany w korpusie jednostopniowego reduktora walcowego
- ▶ Wykorzystanie wysokiej zdolności przeciążeniowej systemu
- ▶ Duży zakres regulacji
- ▶ Projektowanie z uwzględnieniem indywidualnego spektrum obciążeń
- ▶ Kompaktowa przestrzeń montażowa przy równocześnie dużej gęstości mocy

## Łatwy montaż

- ▶ Rozwiązanie Plug-and-Play zapewniające szybkie uruchamianie
- ▶ Różne możliwości podłączenia silnika
- ▶ Elastyczne opcje montażu: kołnierz B5 lub B14

## Idealne rozwiązanie systemowe

- ▶ Wbudowany silnik (motoreduktor)
- ▶ Możliwych jest wiele opcji silnika, takich jak hamulec postojowy lub zintegrowany system enkoderów
- ▶ Ramię reakcyjne, pierścień zaciskowy i GRIPMAXX™



## Efektywnie energetycznie silniki z ożebrowaniem i silniki o gładkich powierzchniach

Firma NORD DRIVESYSTEMS buduje silniki na rynek międzynarodowy z hamulcem i bez hamulca jako energooszczędne silniki indukcyjne trójfazowe. Własna produkcja silników gwarantuje, że firma NORD DRIVESYSTEMS jest niezależna od problemów z zaopatrzeniem od poddostawców i może gwarantować krótkie czasy dostaw. Jest to decydująca zaleta dla naszych klientów. Zastosowanie energooszczędnych silników indukcyjnych trójfazowych firmy NORD DRIVESYSTEMS o znacznie większej sprawności powoduje zmniejszenie kosztów eksploatacyjnych.

### Zalety

- ▶ Gładkie powierzchnie specjalnie do zastosowań w przemyśle spożywczym i przemyśle napojów
- ▶ Silniki IE3/IE5+ mają większą sprawność niż dotychczasowe silniki EFF2.
- ▶ Silniki IE3/IE5+ wytwarzają mniej zbędnego ciepła.
- ▶ Silniki IE3/IE5+ mają większą trwałość niż dotychczasowe standardowe silniki.
- ▶ Silniki IE3/IE5+ pomagają w obniżeniu kosztów eksploatacyjnych.

### Właściwości

- ▶ Aluminium odlewane ciśnieniowo (silniki o gładkich powierzchniach)
- ▶ Silniki IE3/IE5+ NORD mają „rozszerzony zakres pracy”, dzięki czemu podczas projektowania napędu nie trzeba uwzględniać rezerw bezpieczeństwa lub wystarczy uwzględnić mniejsze rezerwy bezpieczeństwa.

### Silniki (katalog M7000)

IE3

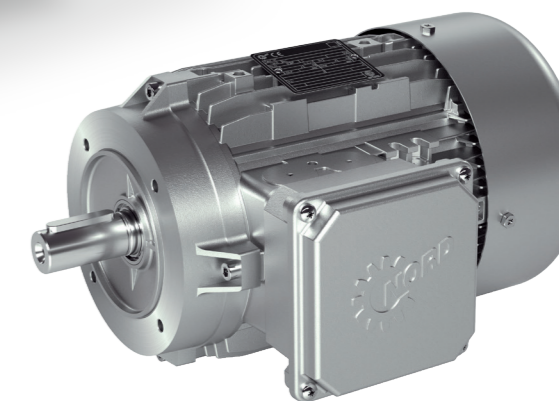
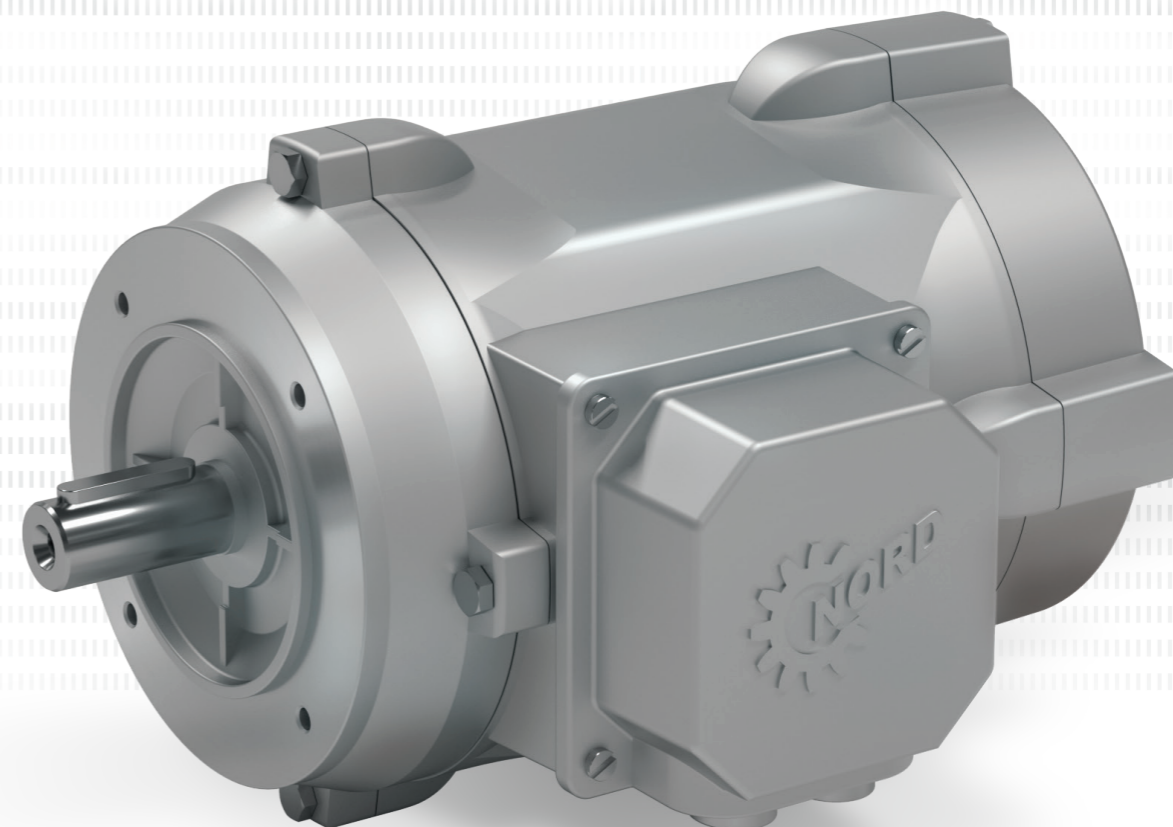
- ▶ Silniki asynchroniczne IE3
- ▶ Silniki synchroniczne IE5+ (Przeciążenie do 300 % z enkoderem)

IE5+

### Międzynarodowe normy efektywności energetycznej

- ▶ EU: IE1 – IE4 zgodnie z IEC 60034-30
- ▶ US: ee labeling zgodnie z EISA 2014 (Dept. of Energy)
- ▶ CA: CSA energy verified zgodnie z EER 2010
- ▶ CN: CEL zgodnie z GB 18613
- ▶ KR: KEL zgodnie z REELS 2010
- ▶ BR: Alto Rendimento zgodnie z Decreto nº 4.508
- ▶ AU: MEPS zgodnie z AS/NZS 1359.5

NORD DRIVESYSTEMS dostarcza silniki własnej konstrukcji dla wszystkich ważnych rynków na całym świecie. Samodzielność ta zapewnia dużą niezależność od poddostawców i ma dla klientów decydującą zaletę w postaci krótszych i bardzo niezawodnych terminów dostaw.



Silniki asynchroniczne standardowe IE3

### Silniki IE3/IE5+

- ▶ Wysoka sprawność
- ▶ Szeroki zakres napięć
- ▶ Mniejsza ilość zbędnego ciepła
- ▶ Duża rezerwa mocy
- ▶ Duża trwałość
- ▶ Atesty na całym świecie i zatwierdzenia

## Zdecentralizowane przetwornice częstotliwości i rozruszniki silników

Nasze zdecentralizowane przetwornice można dowolnie konfigurować, a tym samym dopasować do każdego zastosowania. Dzięki temu można uzyskać optymalne rozwiązanie i równocześnie zmniejszyć koszty instalacji i eksploatacji. Przetwornice częstotliwości firmy NORD już spełniają wymagania klasy efektywności energetycznej IE2 nowego rozporządzenia w sprawie ekoprojektu (UE) 2019/1781 (obowiązuje od 01.07.2021).

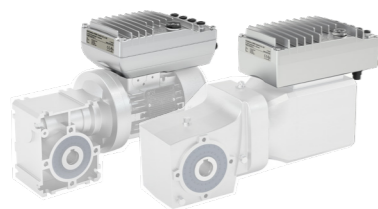
### Zalety

- ▶ Efektywna technika napędowa znacznie obniża koszty konstrukcji systemu.
- ▶ Możliwość dowolnego konfigurowania lub opcjonalnego rozszerzania, a dzięki temu wszechstronnego stosowania.
- ▶ Możliwość integracji ze wszystkimi architekturami automatyzacji dzięki połączeniu z powszechnie stosowanymi systemami magistralowymi i przemysłowym Ethernetem.
- ▶ Prosta instalacja i konserwacja dzięki łatwemu podłączaniu wszystkich przyłączy

### Właściwości

- ▶ Wysoka jakość regulacji dzięki sterowaniu wektorem prądu
- ▶ Kompatybilność z systemami magistralowymi znajdującymi się na rynku
- ▶ Funkcjonalność PLC związana z techniką napędową
- ▶ Funkcja oszczędzania energii dla obszaru obciążenia częściowego
- ▶ Wbudowany filtr sieciowy w celu spełnienia przepisów EMC
- ▶ Eksploatacja silników synchronicznych i asynchronicznych
- ▶ Skalowalna funkcjonalność

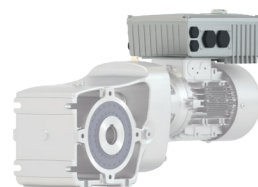
## NORDAC ON/ON+ SK 300P Przetwornice częstotliwości (ulotka S9013 i F3080)



- ✓ Bardzo kompaktowa konstrukcja
- ✓ Sterownik programowalny (PLC)
- ✓ Możliwość parametryzacji za pomocą wtykanego modułu obsługowego, narzędzia programowego NORDCON lub aplikacji

Wielkości: 2  
Napięcie: 3 ~ 400V  
Moc: 0,37 – 0,95 kW

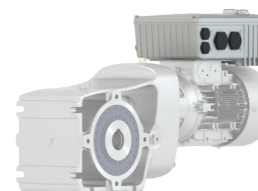
## NORDAC BASE SK 180E Przetwornice częstotliwości (katalog E3000)



- ✓ Praca samodzielna
- ✓ 4 zestawy parametrów
- ✓ Bezczujnikowe sterowanie wektorem prądu (sterowanie ISD)
- ✓ Zintegrowany sterownik PLC

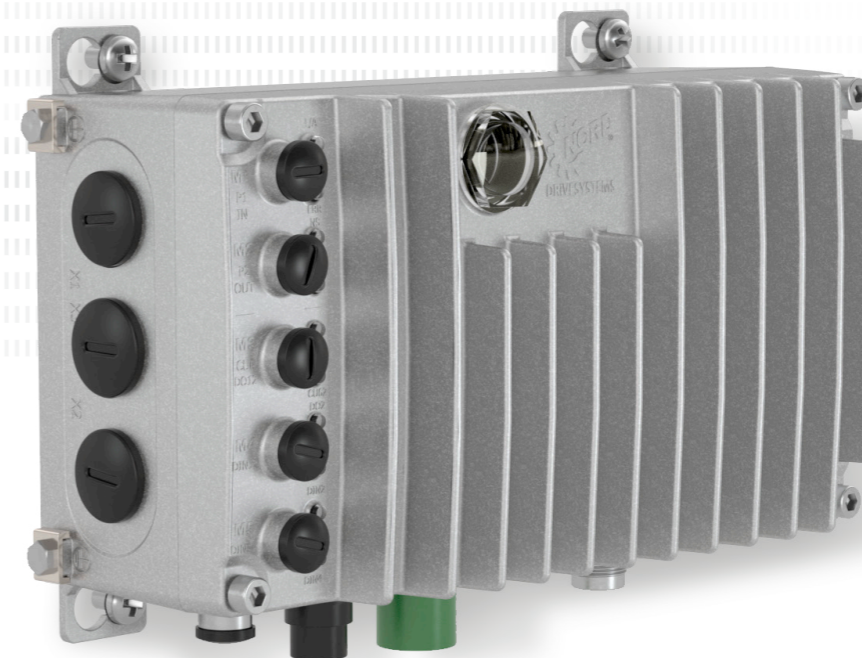
Wielkości: 2  
Napięcie: 1 ~ 110 – 120 V, 1 ~ 200 – 240 V, 3 ~ 200 – 240 V, 3 ~ 380 – 500 V  
Moc: 0,25 – 2,2 kW

## NORDAC START SK 135E Rozrusznik silnika (katalog E3000)



- ✓ Zintegrowany elektroniczny prostownik hamowania
- ✓ Jednolita struktura parametrów
- ✓ Rozrusznik rewersyjny z funkcją łagodnego rozruchu

Wielkości: 2  
Napięcie: 3 ~ 200 – 240 V, 3 ~ 380 – 500 V  
Moc: 0,12 – 3 kW lub do 7,5 kW



### Przyszłościowa platforma

- ▶ Zgodność z IIoT
- ▶ Technologia Plug-and-Play
- ▶ Standaryzacja
- ▶ Szeroki zakres częstotliwości
- ▶ Zintegrowane interfejsy przemysłowego Ethernetu



NORDAC ON+ SK 300P  
(zoptymalizowany dla silnika IE5+)

### Konstrukcja zmywalna

Przetwornice i rozruszniki silników firmy NORD SK 300P, SK 180E i SK 135E w połączeniu z silnikami i reduktorami bez uźebrowania nadają się do stosowania szczególnie w strefach higieny.



NORDAC ON SK 300P



NORDAC BASE SK 180E



NORDAC START SK 135E

PL

NORD NAPĘDY SP. Z O.O.

Zakrzów 414

32-003 Podtężce

T: +48 12 / 288 99 00

F: +48 12 / 288 99 11

biuro@nord.com