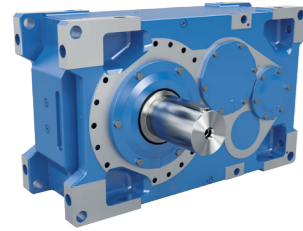
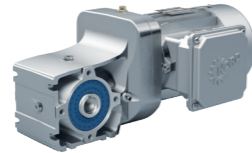


**Sistemi di azionamento per
l'industria alimentare e delle bevande**
Sistemi di azionamento completi da un unico fornitore

NORD[®]
DRIVESYSTEMS
Our Solution. Your Success.



Riduttori industriali



Motoriduttori



Inverter di frequenza e starter motore

- ▶ Sede centrale e centro tecnologico a Bargteheide presso Amburgo.
- ▶ Sistemi di azionamento innovativi per oltre 100 settori industriali.
- ▶ 7 sedi produttive tecnologicamente all'avanguardia producono riduttori, motori ed elettronica di azionamento per sistemi completi, il tutto da un unico fornitore.
- ▶ NORD ha 48 filiali dirette dislocate in 36 paesi e altri distributori in oltre 50 paesi. Tutti offrono approvvigionamento in loco, centri di montaggio, supporto tecnico e assistenza clienti.
- ▶ Oltre 4.900 dipendenti in tutto il mondo lavorano per creare soluzioni specifiche per i nostri clienti.



Sede centrale a Bargteheide



Produzione riduttori



Produzione e montaggio



Produzione inverter



Produzione motori



Montaggio motori



Dalla lavorazione al confezionamento

NORD DRIVESYSTEMS è uno dei maggiori produttori di sistemi di azionamento per l'industria alimentare e delle bevande a livello internazionale. NORD è la forza motrice per la produzione di:

- ▶ Alimenti freschi
- ▶ Alimenti secchi e snack
- ▶ Prodotti da forno
- ▶ Piatti pronti
- ▶ Prodotti di pasticceria
- ▶ Bevande
- ▶ Alimenti liquidi e in scatola

NORD DRIVESYSTEMS offre:

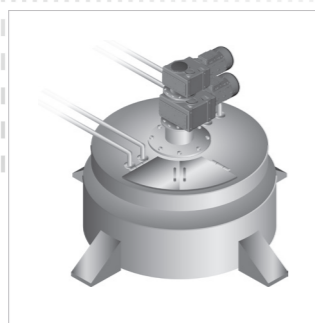
- ▶ Collaudato know-how applicativo e supporto tecnico
- ▶ Sistemi di azionamento completi da un unico fornitore
- ▶ Forte presenza collaudata e servizio di assistenza
- ▶ Migliaia di azionamenti installati nell'industria alimentare e bevande
- ▶ Vasta gamma di prodotti di alta qualità
- ▶ Elevata affidabilità, redditività e durata
- ▶ Prodotto di qualità riconosciuta e conforme alle norme internazionali



Pompaggio

NORD fornisce azionamenti per pompe con funzioni specifiche:

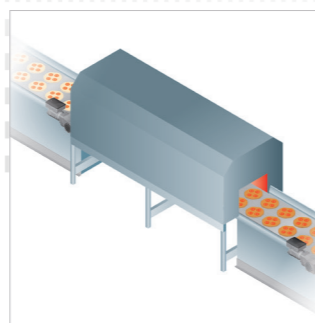
- ▶ Coppie di spunto elevate, avviamento progressivo secondo necessità
- ▶ Inverter montati a parete o su motore
- ▶ Olio per riduttori H1 per uso alimentare
- ▶ Connettori sicuri a morsetto o a innesto



Miscelazione, mescolamento, impastamento

NORD fornisce motoriduttori ad alta potenza per agitatori di tutte le dimensioni:

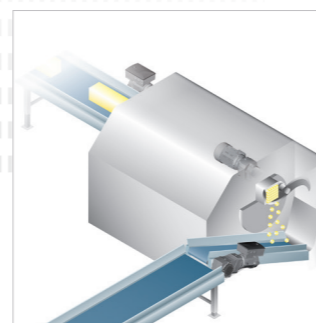
- ▶ Cuscinetti dell'albero di uscita resistenti a carichi elevati
- ▶ Sensori di temperatura per la protezione dai surriscaldamenti
- ▶ Inverter programmabili per "Safe Stop" e funzionamento reversibile
- ▶ Agitatori a doppio riduttore con alberi controrotanti



Riscaldamento, refrigerazione, congelamento

NORD fornisce sistemi di azionamento adatti a sopportare temperature estreme:

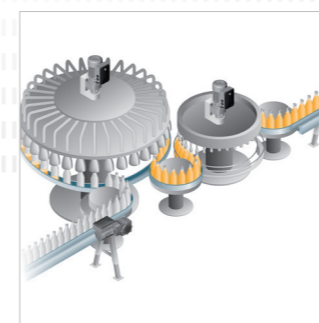
- ▶ Varie configurazioni con o senza ventola
- ▶ Oli per alte e basse temperature e lubrificanti H1 per uso alimentare
- ▶ Scarico condensa
- ▶ Connettori in acciaio inossidabile



Taglio, affettatura, dosaggio

NORD fornisce sistemi per l'installazione in area CIP e a bordo macchina:

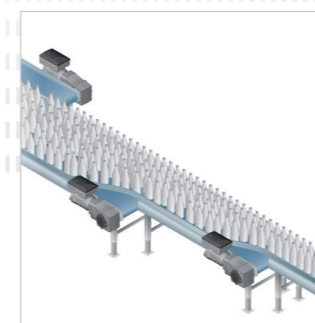
- ▶ Superficie liscia e facile da pulire per tutti i componenti dell'azionamento
- ▶ Superficie in alluminio trattato resistente a pH da 2 a 12, con omologazione FDA
- ▶ Connettori in acciaio inossidabile
- ▶ Classe di protezione IP66 o IP69K (opzionale)



Imbottigliamento

NORD fornisce azionamenti ad hoc per impianti di imbottigliamento e di trasporto:

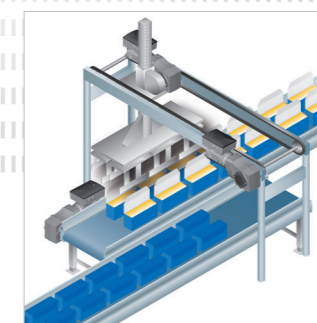
- ▶ Encoder assoluti e incrementali
- ▶ Pannelli Plug-and-Play
- ▶ Superfici lisce
- ▶ Vernici di alta qualità o superfici sigillate per facilitare la pulizia



Trasporto

NORD fornisce soluzioni versatili per trasportatori orizzontali, verticali e inclinati:

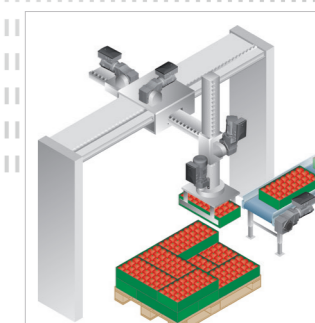
- ▶ Encoder per il posizionamento di precisione
- ▶ Inverter a basso consumo energetico per il montaggio in armadio elettrico, a parete o su motore
- ▶ Vernici di alta qualità o superfici sigillate per facilitare la pulizia
- ▶ Avviamento progressivo, rampe di frenata e funzioni STO



Imballaggio esterno

NORD fornisce sistemi a bassissimo consumo per il servizio intermittente e continuo:

- ▶ Dimensioni compatte, connettori Plug-and-Play
- ▶ Inverter per il montaggio su motore o a parete
- ▶ Encoder per il posizionamento di precisione
- ▶ Vernici di alta qualità o superfici sigillate per facilitare la pulizia



Pallettizzazione

NORD fornisce soluzioni per il posizionamento di precisione e la movimentazione dinamica:

- ▶ Unità di azionamento compatte in alluminio dal peso contenuto
- ▶ Inverter montati in armadio elettrico o su motore per il posizionamento con retroazione da encoder
- ▶ Vernici di alta qualità o superfici sigillate per facilitare la pulizia
- ▶ Avviamento progressivo, rampe di frenata, funzioni di frenata e STO

Soluzioni di azionamento efficienti, affidabili e testati da un'unica fonte



Efficienti

I sistemi di azionamento di NORD DRIVESYSTEMS sono ecocompatibili e contribuiscono a minimizzare le emissioni di CO₂.

- ▶ I motori NORD a bassa inerzia sono concepiti per il funzionamento con inverter e soddisfano i più recenti requisiti energetici internazionali.
- ▶ Gli inverter NORD assicurano un funzionamento efficiente, una migliore gestione del processo e una potenza del motore ottimizzata.
- ▶ Di facile manutenzione, gli azionamenti NORD riducono i tempi di inattività, contribuendo a una maggiore efficienza e disponibilità dell'intero impianto.

Affidabili

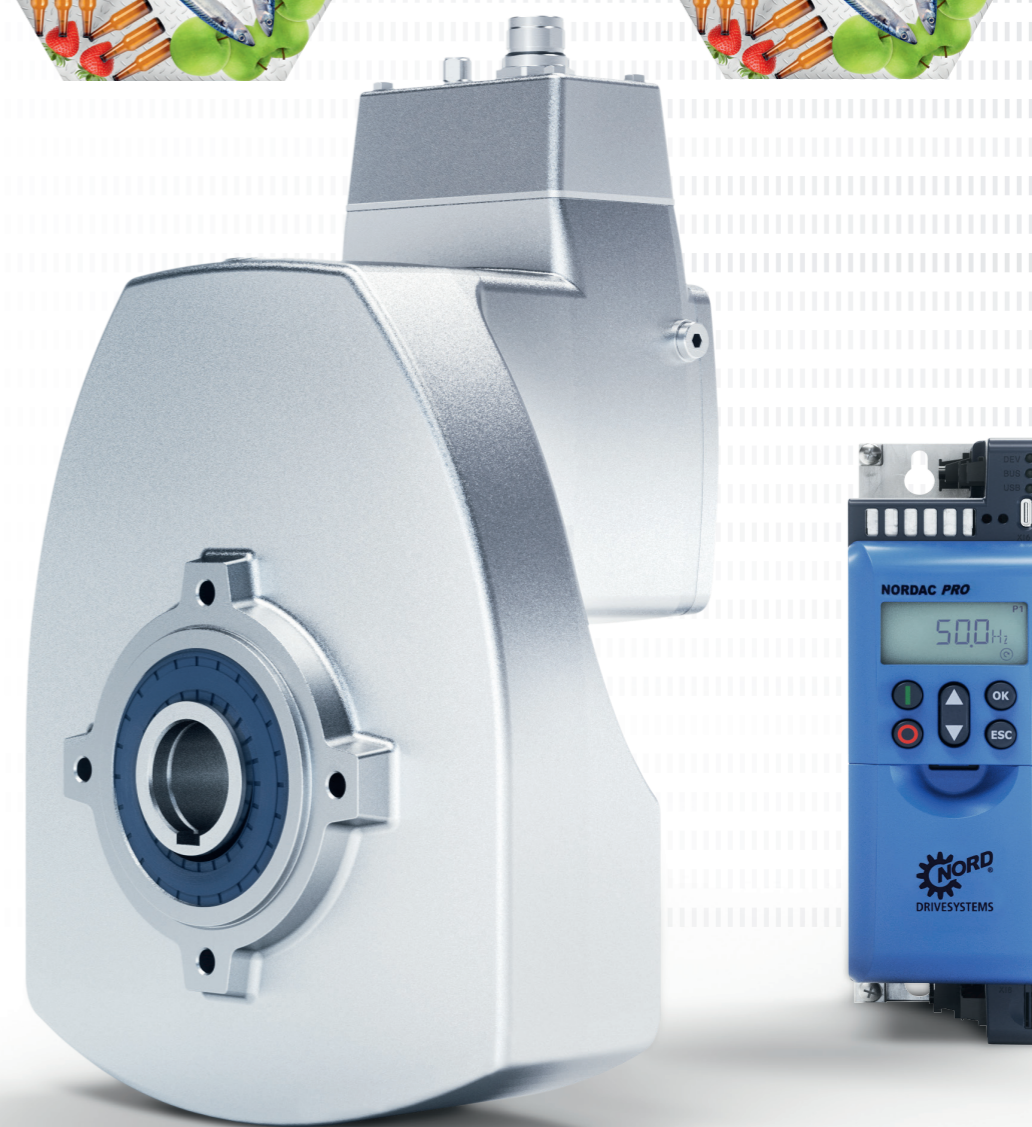
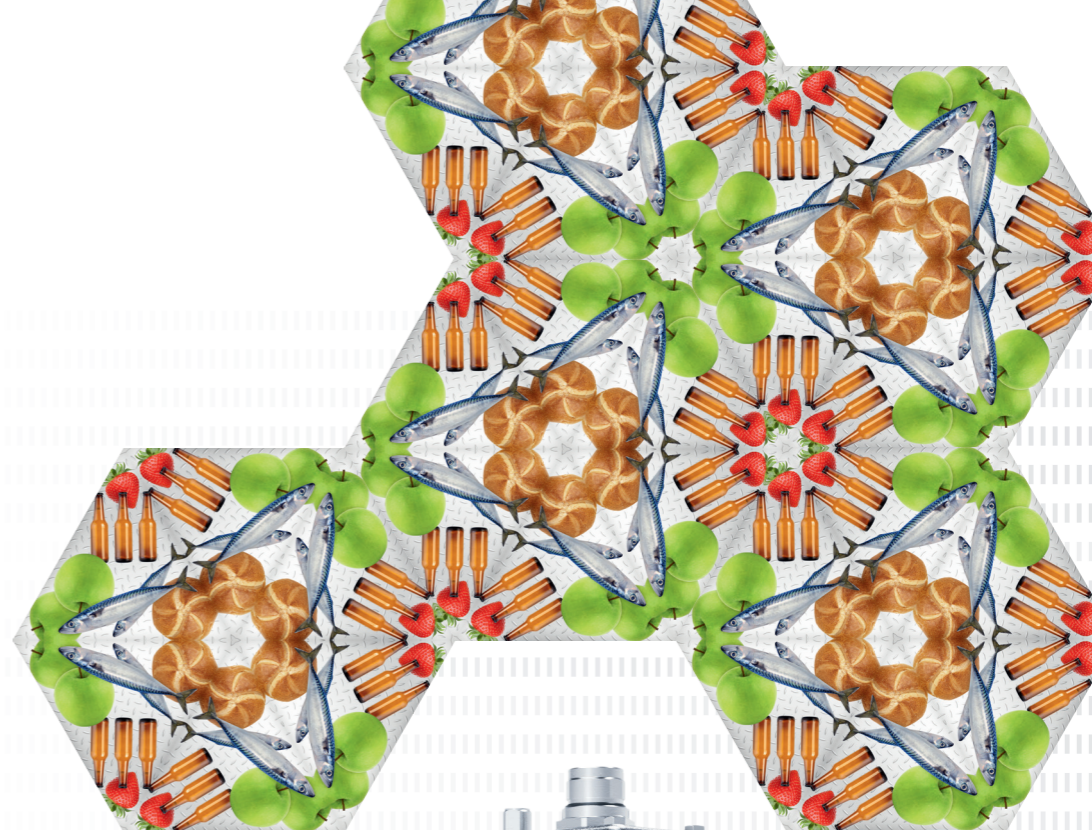
Nell'industria alimentare è di fondamentale importanza evitare i guasti. L'affidabilità è quindi uno degli aspetti centrali nella progettazione dei nostri sistemi di azionamento. La precisa messa a punto reciproca di tutti i componenti garantisce un funzionamento ineccepibile dei nostri sistemi.

- ▶ I riduttori con carcassa monoblocco assicurano il posizionamento preciso di cuscinetti e alberi.
- ▶ Il sistema AUTOVENT rende la struttura perfettamente a tenuta.
- ▶ Utilizziamo ingranaggi ad alta precisione soggetti a minima usura.
- ▶ I riduttori sono straordinariamente robusti, lavorano in modo molto silenzioso e raggiungono una vita utile particolarmente lunga.
- ▶ Gli inverter NORD proteggono elettronicamente il sistema di azionamento e sono in grado di visualizzare i dati di esercizio.

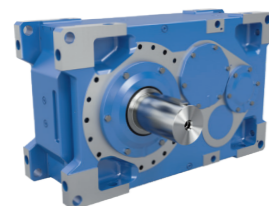
Testati

L'affidabilità e la redditività degli azionamenti NORD DRIVESYSTEMS a regolazione elettronica per trasportatori hanno dato ottima prova di sé in tutto il mondo nel settore dell'intralogistica. I sistemi coniugano un'elevata flessibilità e un ampio spettro di funzioni scalabili con le esigenze d'uso. Gli azionamenti NORD garantiscono velocità di avanzamento particolarmente elevate, che sono sempre più richieste a causa dell'inasprimento delle misure di sicurezza.

- ▶ La base di partenza dei sistemi di azionamento mecatronici di NORD è costituita da motoriduttori ad assi ortogonali a 2 stadi di peso contenuto e dal rendimento elevato.
- ▶ La loro combinazione con inverter per il montaggio a parete o su motore dà vita a sistemi di azionamento efficienti. NORD fornisce anche i necessari connettori di potenza e le connessioni a diversi sistemi bus nonché i relativi software.



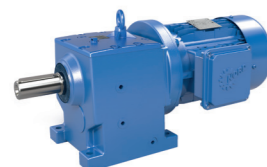
Riduttori industriali MAXXDRIVE® (Catalogo G1050)



- ✓ Riduttori angolari e ad assi paralleli
- ✓ Lunga durata con manutenzione minima
- ✓ Massima precisione degli assi
- ✓ Carcassa monoblocco

Grandezze: 11
 Potenza: 1,5 – 6.000 kW
 Coppia: 15.000 – 282.000 Nm
 Rapporto: 5,54 – 30.000:1

Riduttori a ingranaggi cilindrici UNICASE (Catalogo G1000)



- ✓ Montaggio con piedi o flangia
- ✓ Tenuta ottimale
- ✓ Lunga durata con manutenzione minima
- ✓ Carcassa monoblocco

Grandezze: 11
 Potenza: 0,12 – 160 kW
 Coppia: 10 – 26.000 Nm
 Rapporto: 1,35 – 14.340,31:1

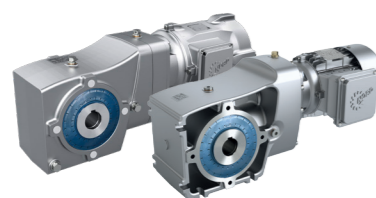
Riduttori ad assi paralleli UNICASE (Catalogo G1000)



- ✓ Carcassa con piedi, flangia o pendolar
- ✓ Forma costruttiva compatta
- ✓ Albero cavo o pieno
- ✓ Carcassa monoblocco

Grandezze: 15
 Potenza: 0,12 – 200 kW
 Coppia: 110 – 100.000 Nm
 Rapporto: 4,03 – 15.685,03:1

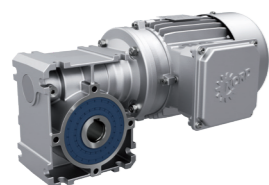
Riduttori ad assi ortogonali NORDBLOC.1® a 2 stadi (Catalogo G1014)



- ✓ Carcassa con piedi, flangia o pendolare
- ✓ Carcassa in alluminio
- ✓ Albero cavo o pieno

Grandezze: 6
 Potenza: 0,12 – 9,2 kW
 Coppia: 50 – 660 Nm
 Rapporto: 3,03 – 70:1

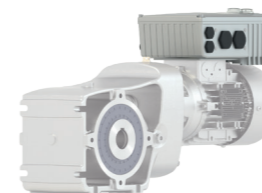
Riduttori a vite senza fine UNIVERSAL SI (Catalogo G1035)



- ✓ Modulari
- ✓ Lubrificazione a vita
- ✓ Possibilità di fissaggio universali
- ✓ Versione IEC

Grandezze: 5
 Potenza: 0,12 – 4,0 kW
 Coppia: 21 – 427 Nm
 Rapporto: 5,00 – 3.000:1

NORDAC START SK 135E Starter motore (Catalogo E3000)



- ✓ Raddrizzatore elettronico freno integrato
- ✓ Starter reversibile con funzione di avviamento progressivo
- ✓ Struttura dei parametri intuitiva

Grandezze: 2
 Tensione: 3 ~ 200 – 240 V, 3 ~ 380 – 500 V
 Potenza: 0,12 – 3 kW o fino a quando 7,5 kW

NORDAC BASE SK 180E Inverters di frequenza (Catalogo E3000)



- ✓ Funzionamento Stand-Alone
- ✓ Regolazione del vettore di corrente senza sensore (regolazione ISD)
- ✓ 4 set di parametri
- ✓ PLC integrato

Grandezze: 2
 Tensione: 1 ~ 110 – 120 V, 1 ~ 200 – 240 V, 3 ~ 200 – 240 V, 3 ~ 380 – 500 V
 Potenza: 0,25 – 2,2 kW

NORDAC PRO SK 500E Inverters di frequenza (Catalogo E3000)



- ✓ Funzionamento Stand-Alone
- ✓ Regolazione del vettore di corrente senza sensore (regolazione ISD)
- ✓ 4 set di parametri
- ✓ PLC integrato

Grandezze: 11
 Tensione: 1 ~ 110 – 120 V, 1 ~ 200 – 240 V, 3 ~ 200 – 240 V, 3 ~ 380 – 480 V
 Potenza: 0,25 – 160 kW

Pompa enologica semovente con inverter SK 200E



- ✓ Nessuna necessità di cavo motore schermato
- ✓ Tempi di progettazione ridotti
- ✓ Messa in funzione più veloce
- ✓ Non richiedono una posa speciale dei cavi
- ✓ Unità inverter-motore pronta per il collegamento
- ✓ Non necessitano di installazione in armadio elettrico
- ✓ Comando locale della macchina

NORD-Motoriduttori s.r.l.
Via Newton, 22
40017 San Giovanni Persiceto (BO)
T: +39 051 / 6870 711
F: +39 051 / 6870 749
offerte.it@nord.com