

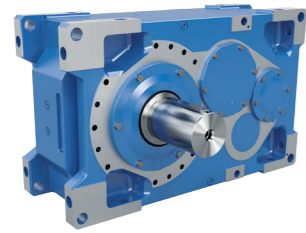
# Drevløsninger til føde- og drikkevareindustrien

Komplette drevløsninger fra en leverandør

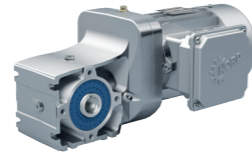


**DRIVESYSTEMS**

Our Solution. Your Success.



Industrigear



Gearmotorer



Frekvensomformere og Motorstartere

- ▶ Hovedkontor og teknologicenter i Bargteheide ved Hamborg.
- ▶ Innovative drevløsninger for flere end 100 industrigrene.
- ▶ 7 teknologisk førende produktionsfabrikker producerer gear, motorer, omformere til komplette drevsystemer fra en leverandør.
- ▶ NORD har 48 egne datterselskaber i 36 lande og yderligere salgspartnere i mere end 50 lande. Disse tilbyder monteringscentre, teknisk Support og kundeservice.
- ▶ Flere end 4.900 medarbejdere i hele verden skaber kundespecifikke løsninger.





## Fra forarbejdningen til emballering

NORD DRIVESYSTEMS er en globalt førende leverandør af drevløsninger til føde- og drikkevareindustrien. NORD er drivkraften i produktionen af:

- ▶ Friske råvarer
- ▶ Tørvarer og snacks
- ▶ Bagværk
- ▶ Færdigretter
- ▶ Konfekturerprodukter
- ▶ Drikkevarer
- ▶ Flydende varer og konserver

## NORD DRIVESYSTEMS tilbyder:

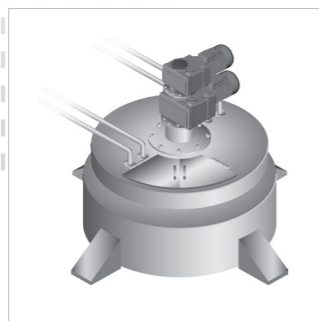
- ▶ Omfattende viden om anvendelsesområderne og teknisk support
- ▶ Komplette drevløsninger fra en leverandør
- ▶ Global repræsentation og service
- ▶ Tusinder af drev installeret i fødevarerindustrien
- ▶ Omfattende, alsidigt portefølje af produkter af høj kvalitet
- ▶ Stor driftssikkerhed, god økonomi og lang levetid
- ▶ Anerkendt produktionskvalitet i overensstemmelse med internationale standarder



## Pumper

NORD leverer pumpedrev med specielle funktioner:

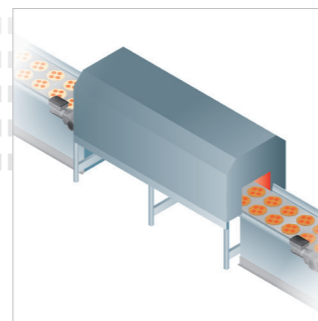
- ▶ Høje startmomenter, blød start efter behov
- ▶ Væg- eller motormonterede omformere
- ▶ Fødevaregodkendt H1 gearolie
- ▶ Sikre klemme- eller stikforbindelser



## Bland, rør og ælt

NORD leverer gear motorer med høj ydeevne til rørværker i alle størrelser:

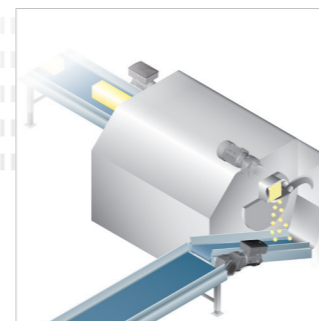
- ▶ Forstærkede udgangsaksellejer til store belastninger
- ▶ Temperatursensorer til beskyttelse mod overophedning
- ▶ Programmerbare omformere til „sikkert stop“ og reversering
- ▶ Rørværker med dobbelt gear med modløbende aksler



## Opvarm, køl og frys

NORD leverer drevløsninger tilpasset ekstreme temperaturer:

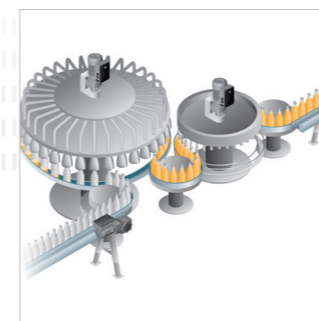
- ▶ Forskellige konfigurationer med/uden ventilator
- ▶ Fødevaregodkendt H1 -olie til lav/høj temperatur
- ▶ Kondensvandshuller
- ▶ Fittings i rustfrit stål



## Klip, skær og doser

NORD leverer systemer til installation i CIP-områder og til montage i maskiner:

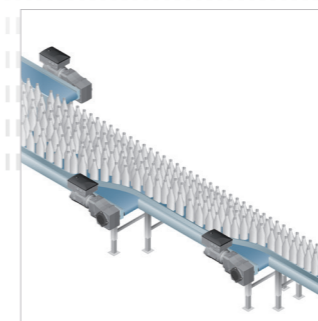
- ▶ Glatte rengøringsvenlige overflader på alle drevkomponenter
- ▶ FDA-godkendt, elektrolytisk behandlet aluminiumsoverflade, modstandsdygtig overfor pH 2 til 12
- ▶ Fittings i rustfrit stål
- ▶ Kapslingsklasse IP66 eller valgfri IP69K



## Tapning

NORD leverer kundespecialiserede drev til tapnings- og transport-systemer:

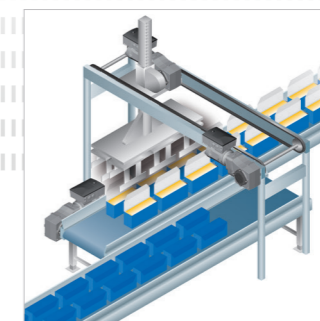
- ▶ Absolut- og inkrementalgiver
- ▶ Plug-and-Play-forbindelser
- ▶ Glatte overflader
- ▶ Lak i høj kvalitet eller forseglede overflader for let rengøring



## Transport

NORD tilbyder alsidige løsninger til vandrette, lodrette og skrå transportører:

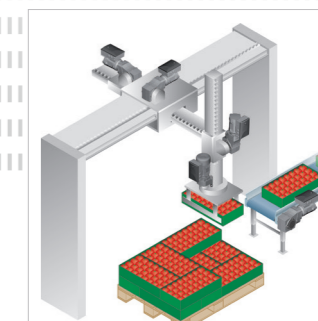
- ▶ Impulsgiver følere til præcis positionering
- ▶ Energibesparende omformere til skabs-, væg- eller motor-montage
- ▶ Lak i høj kvalitet eller forseglede overflader for let rengøring
- ▶ Blød start-, bremserampe- og STO-funktioner



## Emballering

NORD leverer drev systemer med meget lavt energi forbrug til intermitterende og kontinuerlig drift:

- ▶ Kompakt løsning, Plug-and-Play-forbindelser
- ▶ Omformere til motor- eller vægmontage
- ▶ Impulsgiver følere til præcis positionering
- ▶ Lak i høj kvalitet eller forseglede overflader for let rengøring



## Palletering

NORD leverer løsninger til præcis positionering og dynamisk bevægelse:

- ▶ Kompakte drevenheder i aluminium med lav vægt
- ▶ Omformere monteret i styreskabet eller direkte på motoren til positionering med feedback fra impulsgiveren
- ▶ Lak i høj kvalitet eller forseglede overflader for let rengøring
- ▶ Blød start-, bremserampe-, bremse- og STO-funktioner

## Effektive, sikre og gennemprøvede drevløsninger fra en enkelt kilde



### Effektivt

Drevløsninger fra NORD DRIVESYSTEMS er designet miljøvenligt og bidrager til at mindske CO<sub>2</sub>-emissionerne.

- ▶ NORD-motorer med lav inert i er designet til omformerdrift og opfylder de nyeste internationale energikrav.
- ▶ NORD-frekvensomformere sikrer effektiv drift, forbedret processtyring og optimeret motorydelse.
- ▶ Service- og vedligeholdelsesvenlige NORD drev reducerer nedetider og bidrager dermed til større effektivitet.

### Driftssikker

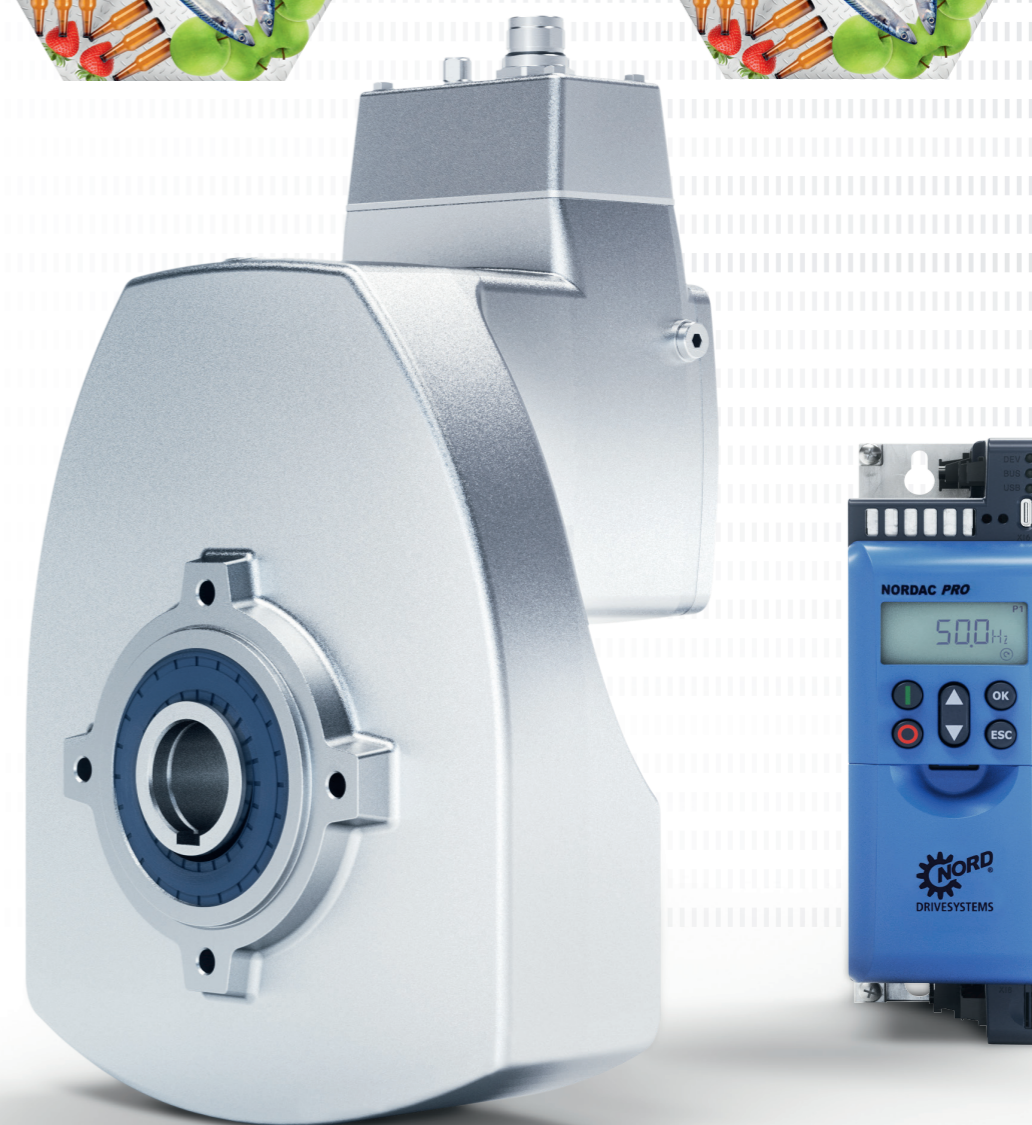
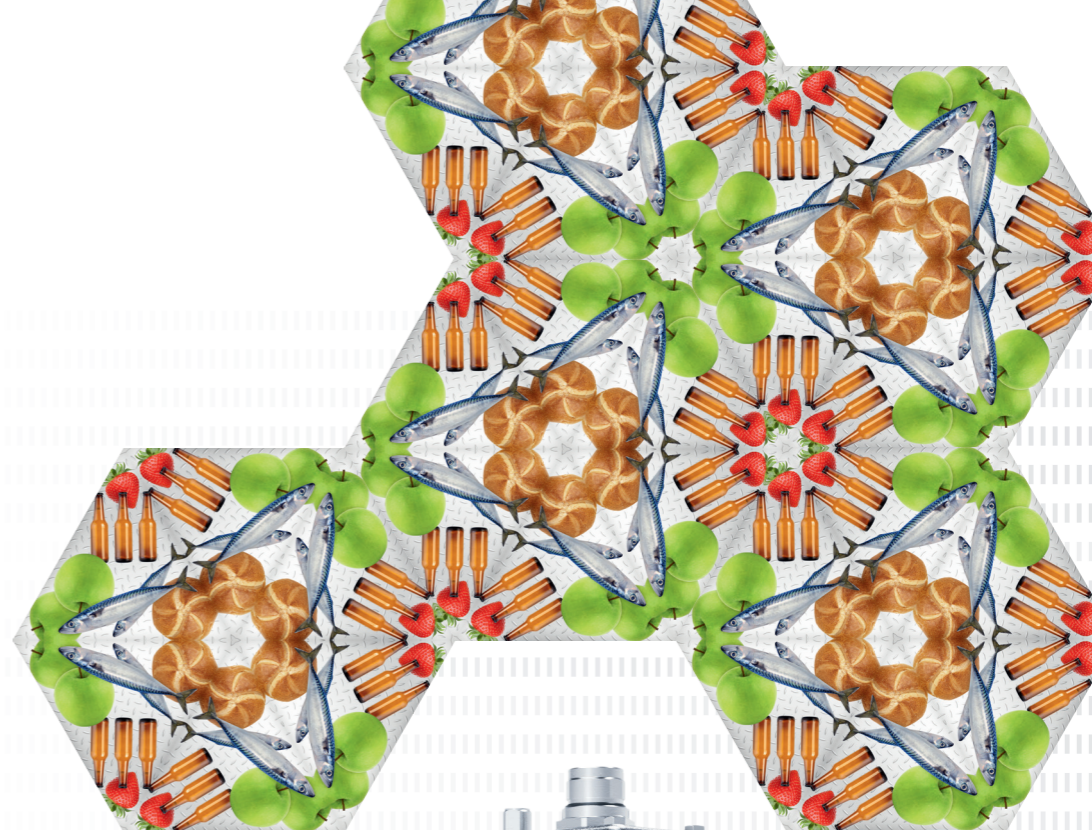
Svigt i fødevarereproduktionen er omkostningskrævende. Pålidelighed er derfor i fokus ved udviklingen af vores drevløsninger. Alle komponenter i vores systemer er nøjagtigt kompatible med hinanden og sikrer en problemfri drift.

- ▶ Gear i UNICASE design sikrer præcis parallelitet af lejer og aksler.
- ▶ AUTOVENT sikrer en lækagefri konstruktion.
- ▶ Anvendelse af høj præcisionstandhjul med minimalt slid.
- ▶ Gearene er robuste, og støjsvage og har en lang levetid.
- ▶ NORD-omformere beskytter drevsystemet elektronisk og er i stand til at visualisere driftsdata.

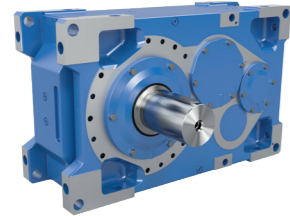
### Gennemprøvet

Pålideligheden og omkostningseffektiviteten af elektronisk styrede drev fra NORD har stået deres prøve i intralogistikken i hele verden. Systemerne kombinerer stor fleksibilitet og et trindelt, omfattende udvalg af funktioner med bekvem anvendelighed. NORD drev sikrer høje transporthastigheder, som i stigende grad kræves.

- ▶ To-trins keglehjulsgearmotorer med lav vægt og høj effektivitet danner grundlaget for NORD DRIVESYSTEMS mekatroniske drevsystemer.
- ▶ Kombineret med frekvensomformere, der er monteret enten på væggen eller motoren, danner de effektive drevsystemer. NORD leverer også de nødvendige tilslutninger til forskellige bussystemer samt den tilsvarende software.



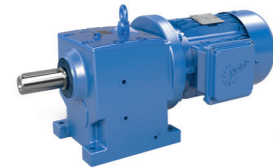
## MAXXDRIVE®-industrigear (Katalog G1050)



- ✓ Fås i fladgear eller keglegear udgave
- ✓ Stor parallelitet
- ✓ Lang levetid, lav vedligeholdelse
- ✓ UNICASE design

Størrelser: 11  
 Effektområde: 1,5 – 6.000 kW  
 Moment: 15.000 – 282.000 Nm  
 Udveksling: 5,54 – 30.000:1

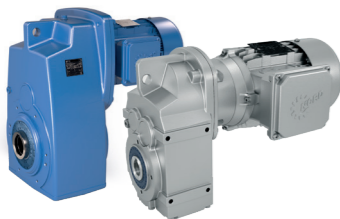
## BLOCK-tandhjulsgear (Katalog G1000)



- ✓ Fod- eller flangemontage
- ✓ Lang levetid, lav vedligeholdelse
- ✓ Optimal tætning
- ✓ UNICASE design

Størrelser: 11  
 Effektområde: 0,12 – 160 kW  
 Moment: 10 – 26.000 Nm  
 Udveksling: 1,35 – 14.340,31:1

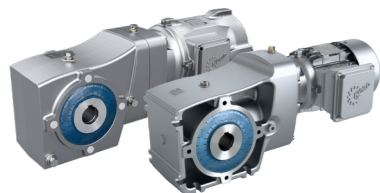
## BLOCK-fladgear (Katalog G1000)



- ✓ Fod-, flange- eller hulakselmonteret
- ✓ Hul eller massiv aksel
- ✓ Kompakt konstruktion
- ✓ UNICASE design

Størrelser: 15  
 Effektområde: 0,12 – 200 kW  
 Moment: 110 – 100.000 Nm  
 Udveksling: 4,03 – 15.685,03:1

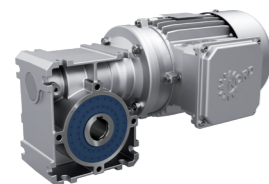
## NORDBLOC.1® 2-trins keglegear (Katalog G1014)



- ✓ Fod-, flange- eller hulakselmonteret
- ✓ Hul eller massiv aksel
- ✓ Hus i aluminium

Størrelser: 6  
 Effektområde: 0,12 – 9,2 kW  
 Moment: 50 – 660 Nm  
 Udveksling: 3,03 – 70:1

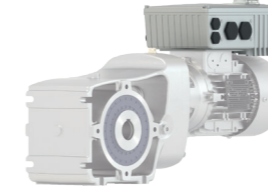
## UNIVERSAL SI-snekkegear (Katalog G1035)



- ✓ Modulær
- ✓ Universelle fastgørelsesmuligheder
- ✓ Levetidssmurt
- ✓ IEC-version

Størrelser: 5  
 Effektområde: 0,12 – 4,0 kW  
 Moment: 21 – 427 Nm  
 Udveksling: 5,00 – 3.000:1

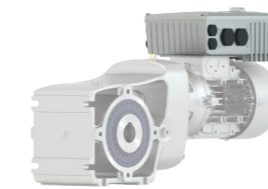
## NORDAC START SK 135E motorstartere (Katalog E3000)



- ✓ Integreret, elektronisk bremseensretter
- ✓ Gennemgående parameterstruktur
- ✓ Softstarter med reversering

Størrelser: 2  
 Spænding: 3 ~ 200 – 240 V, 3 ~ 380 – 500 V  
 Effektområde: 0,12 – 3 kW eller op til 7,5 kW

## NORDAC BASE SK 180E frekvensomformere (Katalog E3000)



- ✓ Stand-Alone-drift
- ✓ 4 parametersæt
- ✓ Sensorløs strømvektorregulering (ISD-regulering)
- ✓ Integreret PLC

Størrelser: 2  
 Spænding: 1 ~ 110 – 120 V, 1 ~ 200 – 240 V, 3 ~ 200 – 240 V, 3 ~ 380 – 500 V  
 Effektområde: 0,25 – 2,2 kW

## NORDAC PRO SK 500E frekvensomformere (Katalog E3000)



- ✓ Stand-Alone-drift
- ✓ 4 parametersæt
- ✓ Sensorløs strømvektorregulering (ISD-regulering)
- ✓ Integreret PLC

Størrelser: 11  
 Spænding: 1 ~ 110 – 120 V, 1 ~ 200 – 240 V, 3 ~ 200 – 240 V, 3 ~ 380 – 480 V  
 Effektområde: 0,25 – 160 kW

## Mobil vinpumpe med frekvensomformer SK 200E



- ✓ Uden skærmet motorkabel
- ✓ Hurtig idriftsættelse
- ✓ Motor-omformerenhed, klar til net tilslutning
- ✓ Reduceret idriftsættelses tid
- ✓ Ingen kabelføring
- ✓ Installation i styreskab ikke nødvendig
- ✓ Lokal maskinstyring

NORD Gear Danmark A/S Kiplev  
Erhvervsark 28  
6200 Aabenraa  
T: +45 73 68 / 78 00  
F: +45 73 68 / 78 10  
info.dk@nord.com