

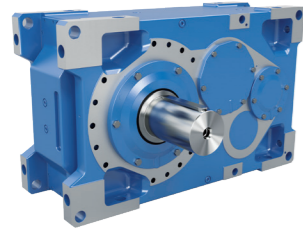
# Soluciones de accionamiento para la industria de la alimentación y de las bebidas

Soluciones de accionamiento integrales de un solo fabricante

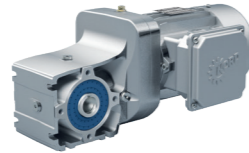


**DRIVESYSTEMS**

Our Solution. Your Success.



Reductores industriales



Motorreductores



Variadores de frecuencia y arrancadores de motor

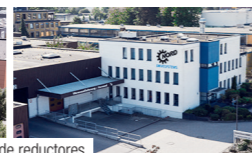
- ▶ Sede central y centro tecnológico en Bargteheide, cerca de Hamburgo.
- ▶ Soluciones de accionamiento innovadoras para más de 100 sectores de la industria.
- ▶ 7 plantas de fabricación con tecnología de vanguardia producen reductores, motores y electrónica de accionamiento para sistemas de accionamiento integrales de un mismo proveedor.
- ▶ NORD cuenta con 48 filiales en 36 países, así como con socios comerciales en más de 50 países. Estos ofrecen almacenamiento in situ, centros de montaje, apoyo técnico y servicio de atención al cliente.
- ▶ Más de 4.900 empleados en todo el mundo crean soluciones específicas para cada cliente.



Sede central en Bargteheide



Fabricación de reductores



Fabricación de variadores



Fabricación de motores



Producción y montaje



Montaje en motor

Productos de pastelería

Bebidas alcohólicas

Bebidas no alcohólicas

Productos de panadería

Productos líquidos y en conserva

Carne, aves y mariscos



Carga seca y snacks

Verduras, frutas y hierbas

## Desde el procesamiento hasta el embalaje

NORD DRIVESYSTEMS es uno de los proveedores de soluciones de accionamiento para la industria de la alimentación y de las bebidas líderes a nivel mundial. NORD es la fuerza motriz de la producción de:

- ▶ Productos frescos
- ▶ Carga seca y snacks
- ▶ Productos de panadería
- ▶ Comida precocinada
- ▶ Productos de pastelería
- ▶ Bebidas
- ▶ Productos líquidos y en conserva

## NORD DRIVESYSTEMS ofrece:

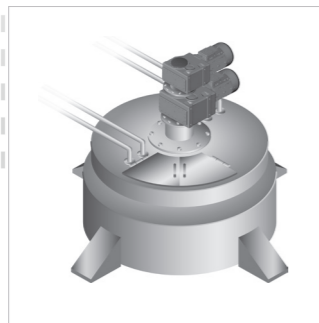
- ▶ Exhaustivos conocimientos sobre aplicaciones y apoyo técnico
- ▶ Soluciones de accionamiento integrales de un solo fabricante
- ▶ Fuerte presencia mundial y gama de servicios
- ▶ Miles de accionamientos instalados en la industria de la alimentación
- ▶ Completa y variada gama de productos de alta calidad
- ▶ Gran fiabilidad y rentabilidad, y prolongada vida útil
- ▶ Calidad de producción acreditada de acuerdo con las normas internacionales



## Bombas

NORD suministra accionamientos para bombas con funciones especiales:

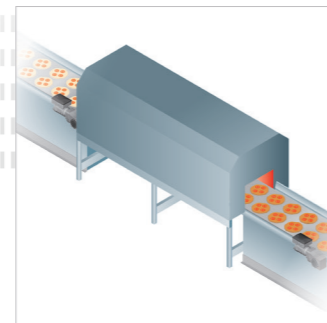
- ▶ Pares de arranque elevados, arranque suave en función de las necesidades
- ▶ Variador montado en la pared o en el motor
- ▶ Aceite de reductor de grado alimentario H1
- ▶ Conectores a presión y rápidos seguros



## Mezclar, remover y amasar

NORD suministra motorreductores de alto rendimiento para agitadores de todos los tamaños:

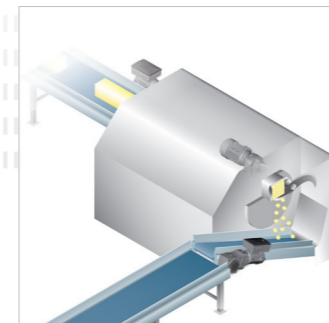
- ▶ Rodamientos del eje de salida con gran capacidad de carga para cargas elevadas
- ▶ Sensores de temperatura como protección contra el sobrecalentamiento
- ▶ Variador programable para «Parada segura» y modo reversible
- ▶ Agitador con reductor combinado y ejes de marcha inversa



## Calentar, enfriar y congelar

NORD suministra solución de accionamiento adaptadas a las temperaturas extremas:

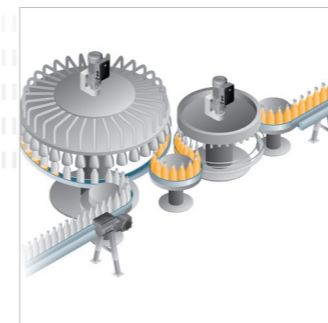
- ▶ Distintas configuraciones con/sin ventilador
- ▶ Aceites y lubricantes para rodamientos de grado alimentario H1 compatibles con temperaturas bajas/altas
- ▶ Purgas de condensados
- ▶ Conexiones de acero inoxidable



## Cortar, trocear y dosificar

NORD suministra sistemas para instalación en el área CIP y montaje en máquinas:

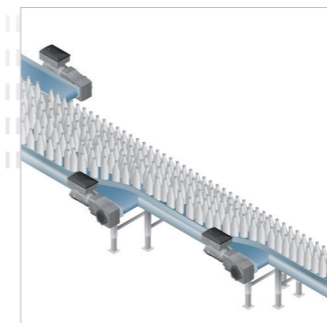
- ▶ Superficies lisas, fáciles de limpiar en todos los componentes del accionamiento
- ▶ Superficie de aluminio tratada, resistente a valores de pH entre 2 a 12, y homologada por la FDA
- ▶ Conexiones de acero inoxidable
- ▶ Tipo de protección IP66 o IP69K opcional



## Llenado de botellas

NORD suministra accionamientos a medida para instalaciones de llenado y de transporte:

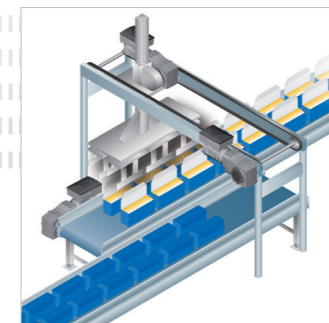
- ▶ Encoders absoluto e incremental
- ▶ Conexiones Plug-and-Play
- ▶ Superficies lisas
- ▶ Pintura de alta calidad o superficies selladas para facilitar la limpieza



## Transportar

NORD ofrece soluciones polivalentes para cintas transportadoras en horizontal, vertical e inclinadas:

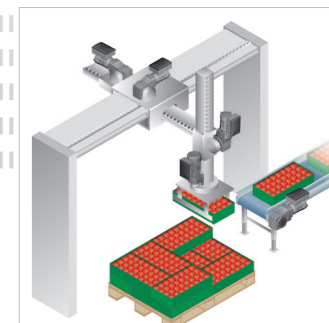
- ▶ Encoder para un posicionamiento preciso
- ▶ Variadores con ahorro de energía para montaje en armario, pared o motor
- ▶ Pintura de alta calidad o superficies selladas para facilitar la limpieza
- ▶ Funciones de arranque suave, rampas de frenado y STO



## Embalaje exterior

NORD suministra sistemas con un consumo muy reducido para el funcionamiento tanto intermitente como ininterrumpido:

- ▶ Tamaño total compacto, conexiones Plug-and-Play
- ▶ Variador para montaje en el motor o en la pared
- ▶ Encoder para un posicionamiento preciso
- ▶ Pintura de alta calidad o superficies selladas para facilitar la limpieza



## Paletizar

NORD suministra soluciones para el posicionamiento preciso y movimientos dinámicos:

- ▶ Unidades de accionamiento compactas de aluminio con poco peso
- ▶ Variadores montados en el armario de distribución o en el motor para el posicionamiento con realimentación por encoder
- ▶ Pintura de alta calidad o superficies selladas para facilitar la limpieza
- ▶ Funciones de arranque suave, rampas de frenado y STO

## Soluciones de accionamiento eficaces, fiables y probadas de un solo proveedor



### Eficiente

Las soluciones de accionamiento de NORD DRIVESYSTEMS son de diseño ecológico y contribuyen a minimizar la emisión de CO<sub>2</sub>.

- ▶ Los motores NORD con baja inercia han sido diseñados para el funcionamiento con variador y satisfacen los últimos requisitos internacionales sobre eficiencia energética.
- ▶ Los variadores de frecuencia NORD garantizan un funcionamiento eficiente, un control mejorado de los procesos y un rendimiento optimizado de los motores.
- ▶ Los accionamientos NORD requieren muy pocas reparaciones y mantenimiento, por lo que reducen los tiempos de parada, aumentando así el rendimiento y la disponibilidad de toda la instalación.

### Fiables

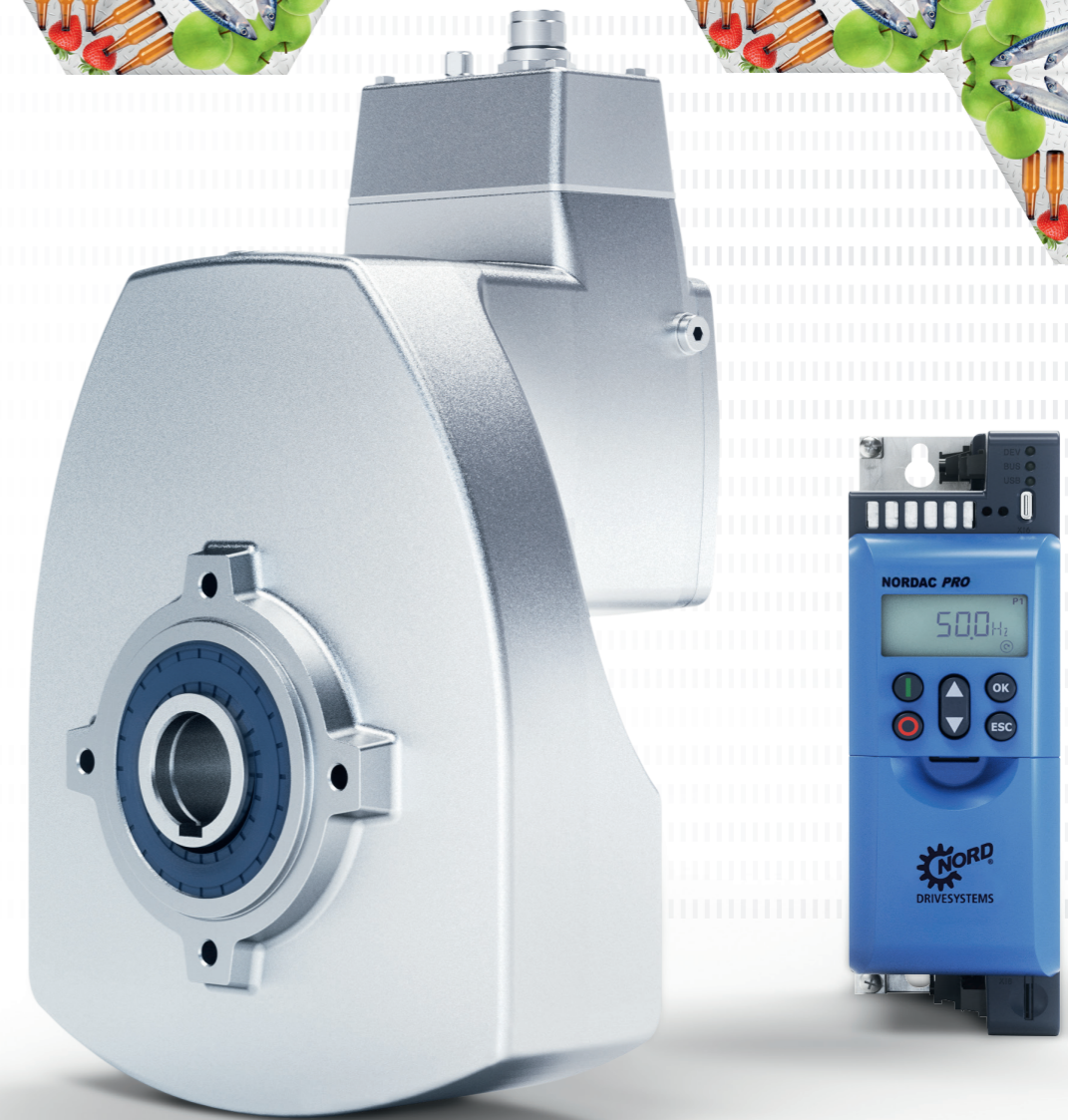
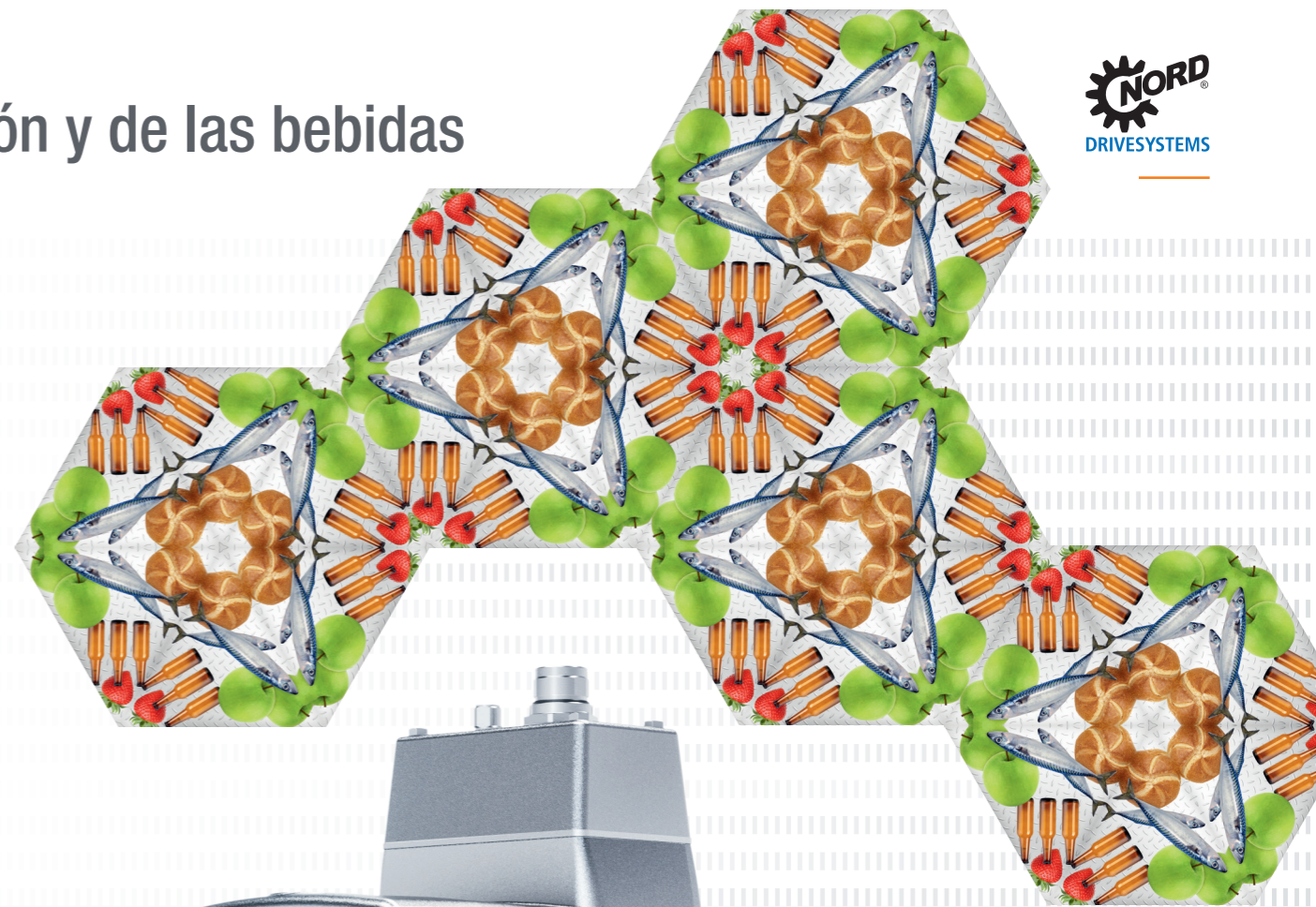
En la producción de alimentos es imperativo evitar las averías. Por tanto, durante el desarrollo de nuestras soluciones de accionamiento la fiabilidad resulta crucial. Todos los componentes de nuestros sistemas se ajustan a la perfección entre sí y garantizan un funcionamiento sin el más mínimo problema.

- ▶ Los reductores con cárter UNICASE permiten posicionar los rodamientos y los ejes con total precisión.
- ▶ AUTOVENT garantiza una construcción sin fugas.
- ▶ Se utilizan engranajes de alta precisión con un desgaste mínimo.
- ▶ Los reductores son excepcionalmente robustos, funcionan de manera muy silenciosa y tienen una vida útil muy prolongada.
- ▶ Los variadores NORD protegen el sistema de accionamiento y son capaces de visualizar los datos operativos.

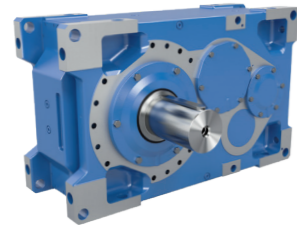
### Probado

La fiabilidad y rentabilidad de los accionamientos de transporte regulados electrónicamente de NORD DRIVESYSTEMS han demostrado su eficacia en los sistemas de logística interna de todo el mundo. Los sistemas combinan una gran flexibilidad y un exhaustivo gradiente de funciones escalonadas con una gran comodidad de uso. Los accionamientos de NORD garantizan velocidades de transporte muy elevadas, lo cual es cada vez más necesario debido al refuerzo de las medidas de seguridad.

- ▶ La base de los sistemas de accionamiento mecatrónicos de NORD DRIVESYSTEMS son dos motorreductores de engranaje cónico de 2 trenes con poco peso y un elevado rendimiento.
- ▶ Combinados con variadores de frecuencia montados en la pared o en el motor, conforman unos sistemas de accionamiento muy eficientes. NORD DRIVESYSTEMS también suministra los conectores de potencia necesarios y las conexiones a los diversos sistemas de bus, así como el software correspondiente.



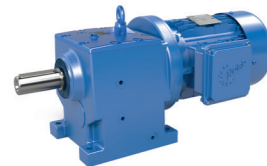
## Reductores industriales MAXXDRIIVE® (Catálogo G1050)



- ✓ Reductores de ejes paralelos y ortogonales
- ✓ Máxima precisión en los ejes
- ✓ Larga vida útil, poco mantenimiento
- ✓ Cáster UNICASE

Tamaños: 11  
Potencia: 1,5 – 6.000 kW  
Par: 15.000 – 282.000 Nm  
Relación: 5,54 – 30.000:1

## Reductores coaxiales UNICASE (Catálogo G1000)



- ✓ Modelo con patas o brida
- ✓ Larga vida útil, poco mantenimiento
- ✓ Perfecta obturación
- ✓ Cáster UNICASE

Tamaños: 11  
Potencia: 0,12 – 160 kW  
Par: 10 – 26.000 Nm  
Relación: 1,35 – 14.340,31:1

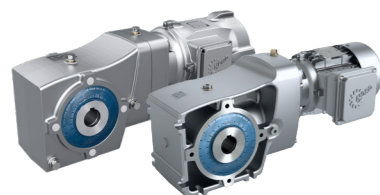
## Reductores de ejes paralelos UNICASE (Catálogo G1000)



- ✓ Carcasa con patas, brida o pendular
- ✓ Eje hueco o macizo
- ✓ Tipo de construcción corta
- ✓ Cáster UNICASE

Tamaños: 15  
Potencia: 0,12 – 200 kW  
Par: 110 – 100.000 Nm  
Relación: 4,03 – 15.685,03:1

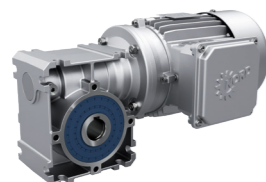
## Reductores de engranaje cónico de 2 trenes NORDBLOC.1® (Catálogo G1014)



- ✓ Carcasa con patas, brida o pendular
- ✓ Eje hueco o macizo
- ✓ Cáster de aluminio

Tamaños: 6  
Potencia: 0,12 – 9,2 kW  
Par: 50 – 660 Nm  
Relación: 3,03 – 70:1

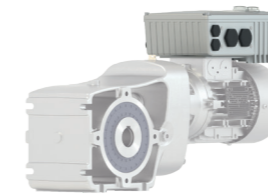
## Reductores de sinfín UNIVERSAL SI (Catálogo G1035)



- ✓ Modular
- ✓ Posibilidades de fijación universales
- ✓ Lubricación de por vida
- ✓ Modelo IEC

Tamaños: 5  
Potencia: 0,12 – 4,0 kW  
Par: 21 – 427 Nm  
Relación: 5,00 – 3.000:1

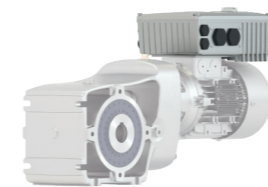
## NORDAC START SK 135E Arrancadores de motor (Catálogo E3000)



- ✓ Rectificador de freno electrónico integrado
- ✓ Estructura de parámetros compatible
- ✓ Arrancador reversible con función de arranque suave

Tamaños: 2  
Tensión: 3 ~ 200 – 240 V, 3 ~ 380 – 500 V  
Potencia: 0,12 – 3 kW o hasta 7,5 kW

## NORDAC BASE SK 180E Variadores de frecuencia (Catálogo E3000)



- ✓ Funcionamiento autónomo
- ✓ 4 conjuntos de parámetros
- ✓ Control vectorial de corriente sin sensores (regulación ISD)
- ✓ PLC integrado

Tamaños: 2  
Tensión: 1 ~ 110 – 120 V, 1 ~ 200 – 240 V, 3 ~ 200 – 240 V, 3 ~ 380 – 500 V  
Potencia: 0,25 – 2,2 kW

## NORDAC PRO SK 500E Variadores de frecuencia (Catálogo E3000)



- ✓ Funcionamiento autónomo
- ✓ 4 conjuntos de parámetros
- ✓ Control vectorial de corriente sin sensores (regulación ISD)
- ✓ PLC integrado

Tamaños: 11  
Tensión: 1 ~ 110 – 120 V, 1 ~ 200 – 240 V, 3 ~ 200 – 240 V, 3 ~ 380 – 480 V  
Potencia: 0,25 – 160 kW

## Bomba de vino móvil con variador de frecuencia SK 200E



- ✓ Sin cable de motor apantallado
- ✓ Puesta en marcha más rápida
- ✓ Unidad de motor-variador lista para conexión
- ✓ Plazo de construcción más breve
- ✓ Sin tendido especial de los cables
- ✓ Sin necesidad de montaje en el armario de distribución
- ✓ Control local de la máquina

NORD MOTORREDUCTORES S.A.  
Oficinas centrales y fábrica de montaje  
C/ Montsià 31-37, Polígon Industrial Can Carner  
08211 Castellar del Vallès (Barcelona)  
T: +34 93 / 723 5322  
F: +34 93 / 723 3147  
spain@nord.com