

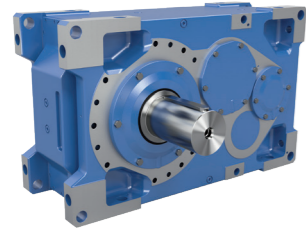
Rozwiązania napędowe dla przemysłu spożywczego i przemysłu napojów

Kompletne systemy napędowe od jednego producenta

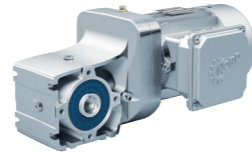


DRIVESYSTEMS

Our Solution. Your Success.



Reduktory przemysłowe



Motoreduktory



Przetwornice częstotliwości i rozruszniki silników

- ▶ Główna siedziba i centrum technologiczne w Bargteheide pod Hamburgiem.
- ▶ Innowacyjne rozwiązania napędowe dla ponad 100 gałęzi przemysłu.
- ▶ 7 wiodących technologicznie zakładów produkcyjnych wytwarza reduktory, silniki i elektronikę napędową dla kompletnych systemów napędowych.
- ▶ NORD posiada 48 własnych oddziałów w 36 krajach i partnerów dystrybucyjnych w ponad 50 krajach. Oferują lokalne zaopatrzenie, centra montażowe, wsparcie techniczne i obsługę klientów.
- ▶ Ponad 4900 pracowników na całym świecie tworzy rozwiązania dostosowane do wymagań klientów.



Główna siedziba w Bargteheide

Produkcja silników

Produkcja i montaż

Montaż silników

Produkcja reduktorów

Produkcja przetwornic



Od przetwarzania do pakowania

NORD DRIVESYSTEMS jest czołowym dostawcą rozwiązań napędowych dla przemysłu spożywczego i przemysłu napojów na świecie.

NORD jest siłą napędową zakładów produkujących:

- ▶ Świeże produkty
- ▶ Produkty cukiernicze
- ▶ Suche produkty i przekąski
- ▶ Napoje
- ▶ Pieczywo
- ▶ Produkty płynne i konserwowane
- ▶ Gotowe posiłki

NORD DRIVESYSTEMS oferuje:

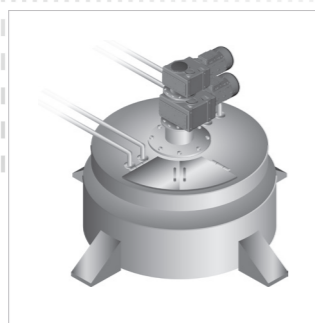
- ▶ Gruntowną wiedzę w zakresie zastosowań i wsparcie techniczne
- ▶ Kompletnie rozwiązania napędowe od jednego producenta
- ▶ Mocną pozycję na światowym rynku i globalne usługi serwisowe
- ▶ Tysiące zainstalowanych napędów w przemyśle spożywczym i przemyśle napojów
- ▶ Bogate i wszechstronne portfolio wysokiej jakości produktów
- ▶ Dużą niezawodność, efektywność ekonomiczną i trwałość
- ▶ Uznaną jakość produktów zgodną z międzynarodowymi normami



Pompy

NORD dostarcza napędy pomp o specjalnych funkcjach:

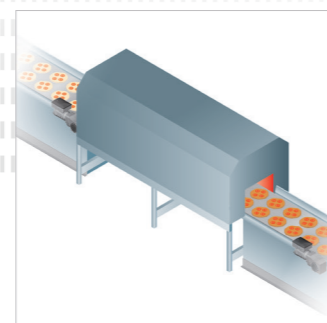
- ▶ Wysokie momenty rozruchowe, w razie potrzeby łagodny rozruch
- ▶ Przetwornice montowane na ścianie lub na silniku
- ▶ Olej przekładniowy H1 dopuszczony do kontaktu z żywnością
- ▶ Niezawodne przyłącza zaciskowe i wtykowe



Miksowanie, mieszanie, ugniatanie

NORD dostarcza wysokowydajne motoreduktory dla mieszadeł o dowolnej wielkości.

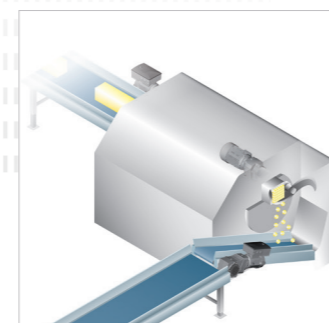
- ▶ Łożyskowanie wałów wyjściowych do szczególnie dużych obciążeń
- ▶ Czujniki temperatury do ochrony przed przegrzaniem
- ▶ Programowalne przetwornice zapewniające bezpieczne zatrzymanie i pracę rewersyjną
- ▶ Mieszadła z podwójnym reduktorem i wałami przeciwbieżnymi



Ogrzewanie, chłodzenie, zamrażanie

NORD dostarcza rozwiązania napędowe dostosowane do ekstremalnych temperatur:

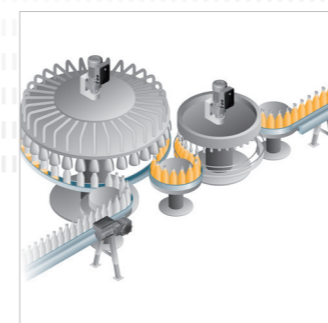
- ▶ Różne konfiguracje z wentylatorem i bez wentylatora
- ▶ Oleje nisko- i wysokotemperaturowe H1 oraz środki do smarowania łożysk dopuszczone do kontaktu z żywnością
- ▶ Odprowadzanie kondensatu
- ▶ Przyłącza ze stali szlachetnej



Cięcie, dozowanie

NORD dostarcza systemy do instalacji w obszarze CIP i do montażu w maszynach:

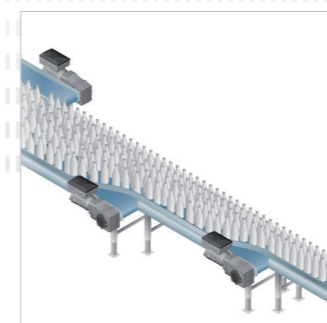
- ▶ Gładkie, łatwe do czyszczenia powierzchnie wszystkich komponentów napędowych
- ▶ Uszlachetniona powierzchnia aluminiowa niewrażliwa w zakresie pH 2 do 12 zgodna z wymogami FDA
- ▶ Przyłącza ze stali szlachetnej
- ▶ Klasa ochrony IP66 lub opcjonalnie IP69K



Napełnianie butelek

NORD dostarcza napędy dostosowane do indywidualnych wymagań dla instalacji napełniających i przenośnikowych:

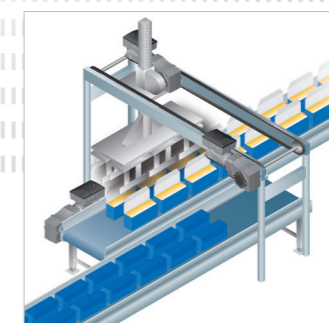
- ▶ Enkodery absolutne i przyrostowe
- ▶ Złącza Plug and Play
- ▶ Gładkie powierzchnie
- ▶ Lakiery o wysokiej jakości lub uszczelnione powierzchnie zapewniające łatwe czyszczenie



Transport

NORD oferuje wszechstronne rozwiązania dla przenośników poziomych, pionowych i pochyłych:

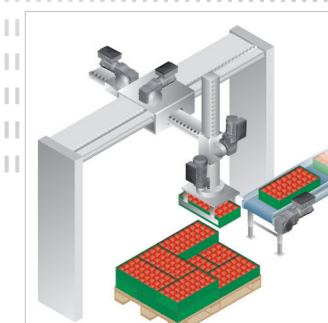
- ▶ Enkodery zapewniające precyzyjne pozycjonowanie
- ▶ Energooszczędne przetwornice do montażu w szafie, na ścianie lub na silniku
- ▶ Lakiery o wysokiej jakości lub uszczelnione powierzchnie zapewniające łatwe czyszczenie
- ▶ Funkcje łagodnego rozruchu, rampy hamowania i STO



Przepakowywanie

NORD dostarcza systemy o bardzo małym zużyciu energii do pracy przerywanej i ciągłej:

- ▶ Kompaktowa wielkość, złącza Plug and Play
- ▶ Przetwornice do montażu na silniku lub na ścianie
- ▶ Enkodery zapewniające precyzyjne pozycjonowanie
- ▶ Lakiery o wysokiej jakości lub uszczelnione powierzchnie zapewniające łatwe czyszczenie



Paletyzacja

NORD dostarcza rozwiązania do precyzyjnego pozycjonowania i dynamicznego przemieszczania:

- ▶ Kompaktowe zespoły napędowe z aluminium o niewielkim ciężarze
- ▶ Przetwornice montowane w szafie sterowniczej lub na silniku do pozycjonowania ze sprzężeniem zwrotnym enkodera
- ▶ Lakiery o wysokiej jakości lub uszczelnione powierzchnie zapewniające łatwe czyszczenie
- ▶ Funkcje łagodnego rozruchu, rampy hamowania, hamowania i STO

Efektywne, bezpieczne i sprawdzone rozwiązania napędowe od jednego producenta

**Efektywne**

Rozwiązania napędowe firmy NORD DRIVESYSTEMS są przyjazne dla środowiska i przyczyniają się do minimalizacji emisji CO₂.

- ▶ Silniki NORD charakteryzujące się niskimi wartościami momentów bezwładności są zaprojektowane do pracy z przetwornicą i spełniają najnowsze międzynarodowe wymagania energetyczne.
- ▶ Przetwornice częstotliwości NORD zapewniają efektywną eksploatację, udoskonalone sterowanie procesem i optymalną pracę silnika.
- ▶ Łatwe w obsłudze i konserwacji napędy NORD zmniejszają czasy przestoju i dzięki temu przyczyniają się do zwiększenia efektywności i stopnia wykorzystania całego urządzenia.

Niezawodne w eksploatacji

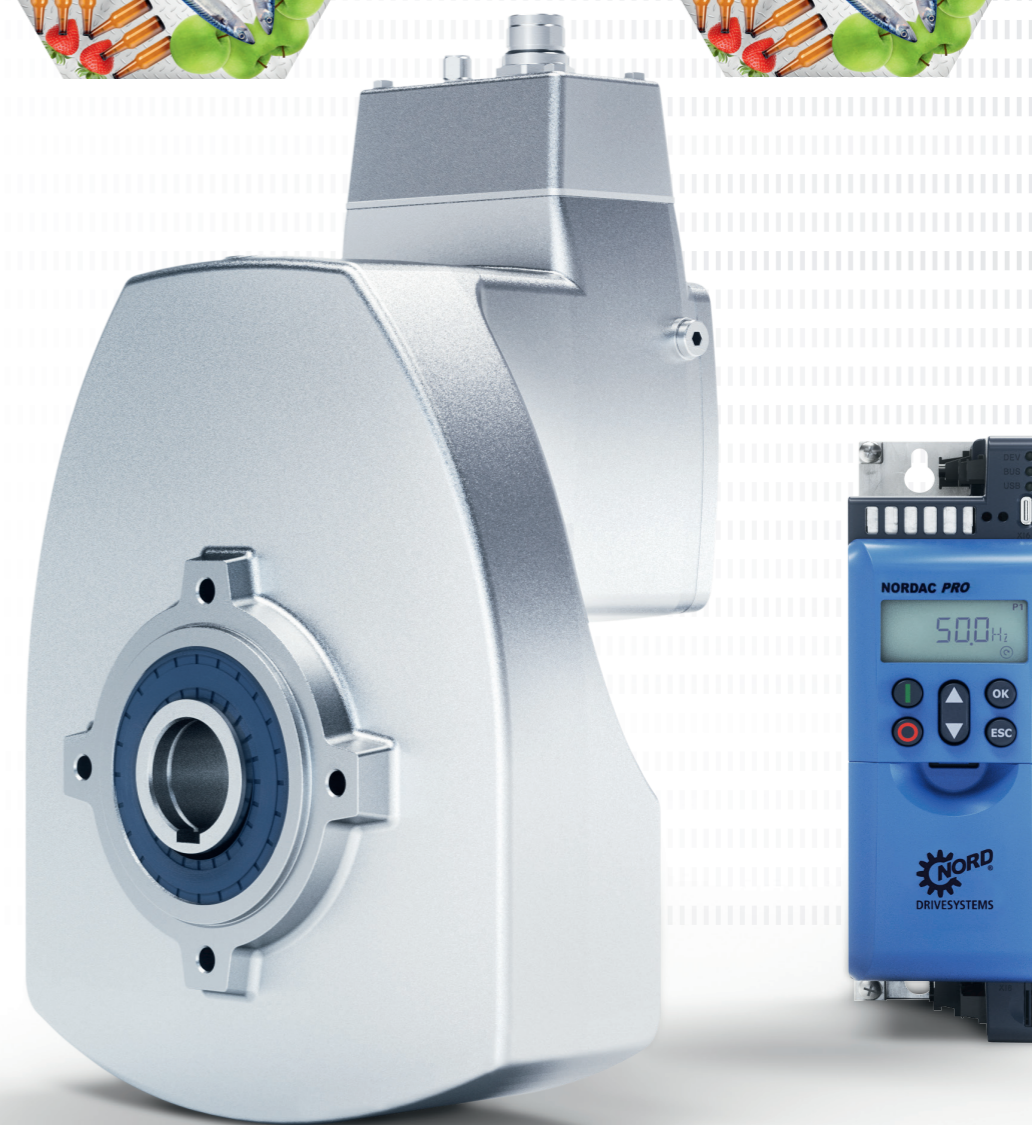
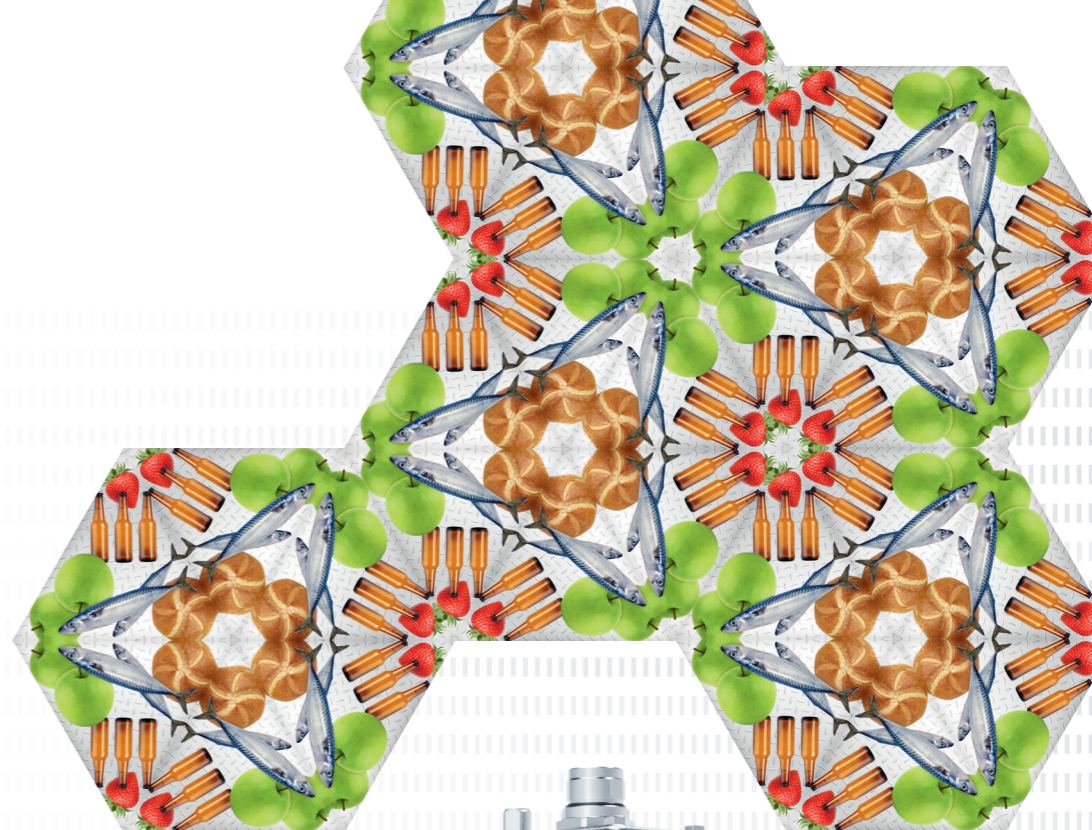
Należy bezwzględnie unikać awarii przy produkcji artykułów spożywczych. Dlatego główne miejsce w rozwoju naszych rozwiązań napędowych zajmuje niezawodność. Wszystkie części składowe naszych systemów są dokładnie do siebie dopasowane i gwarantują bezpieczną i niezawodną eksploatację.

- ▶ Jednoczęściowy korpus zapewnia dokładne pozycjonowanie łożysk i wałów.
- ▶ AUTOVENT zapewnia szczelną konstrukcję.
- ▶ Wysoka jakość kół zębatych gwarantuje ich dużą odporność na zużycie.
- ▶ Reduktory są niezwykle wytrzymałe, cichobieżne i osiągają szczególnie dużą trwałość.
- ▶ Przetwornice NORD chronią elektronicznie system napędowy i umożliwiają wizualizację parametrów eksploatacyjnych.

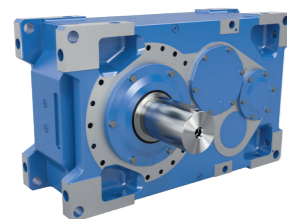
Sprawdzone

Niezawodność i efektywność ekonomiczna elektronicznie regulowanych napędów przenośnikowych firmy NORD DRIVESYSTEMS sprawdziły się w przemyśle spożywczym na całym świecie. Systemy łączą wysoką elastyczność i bogatą funkcjonalność z komfortową obsługą. Napędy NORD gwarantują wysokie prędkości transportu, które są wymagane coraz częściej ze względu na zwiększone środki bezpieczeństwa.

- ▶ Podstawą mechatronicznych systemów napędowych firmy NORD są 2-stopniowe motoreduktory walcowo-stożkowe o małym ciężarze i wysokiej sprawności.
- ▶ W połączeniu z przetwornicami częstotliwości montowanymi na silniku lub na ścianie tworzą efektywne systemy napędowe. NORD DRIVESYSTEMS dostarcza również wymagane złącza wtykowe zasilania i przyłącza do różnych systemów magistralowych oraz odpowiednie oprogramowanie.



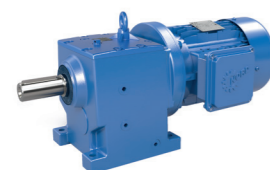
Reduktory przemysłowe MAXXDRIVE® (katalog G1050)



- ✓ Reduktory o osiach równoległych i prostopadłych
- ✓ Największa dokładność osi
- ✓ Duża trwałość, niewielki zakres obsługi
- ✓ Korpus jednoczęściowy

Wielkości: 11
 Moc: 1,5 – 6000 kW
 Moment obrotowy: 15 000 – 282 000 Nm
 Przełożenie: 5,54 – 30 000:1

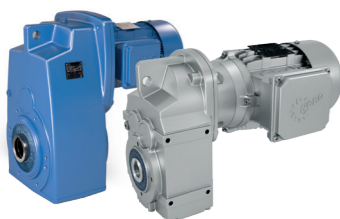
Reduktory walcowe UNICASE (katalog G1000)



- ✓ Montaż na łapach lub kołnierzu
- ✓ Duża trwałość, niewielki zakres obsługi
- ✓ Optymalne uszczelnienie
- ✓ Korpus jednoczęściowy

Wielkości: 11
 Moc: 0,12 – 160 kW
 Moment obrotowy: 10 – 26 000 Nm
 Przełożenie: 1,35 – 14 340,31:1

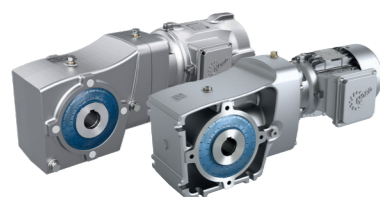
Reduktory walcowe w korpusie płaskim UNICASE (katalog G1000)



- ✓ Montaż na łapach, kołnierzu lub obudowa nasadzana
- ✓ Wał drążony lub pełny
- ✓ Kompaktowa konstrukcja
- ✓ Korpus jednoczęściowy

Wielkości: 15
 Moc: 0,12 – 200 kW
 Moment obrotowy: 110 – 100 000 Nm
 Przełożenie: 4,03 – 15 685,03:1

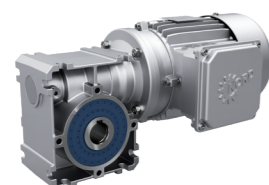
2-stopniowe reduktory walcowo-stożkowe NORDBLOC.1® (katalog G1014)



- ✓ Montaż na łapach, kołnierzu lub obudowa nasadzana
- ✓ Wał drążony lub pełny
- ✓ Korpus z aluminium

Wielkości: 6
 Moc: 0,12 – 9,2 kW
 Moment obrotowy: 50 – 660 Nm
 Przełożenie: 3,03 – 70:1

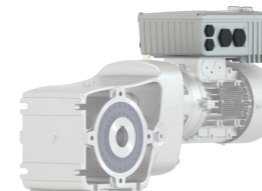
Reduktory ślimakowe UNIVERSAL SI (katalog G1035)



- ✓ Modułowe
- ✓ Uniwersalne możliwości montażu
- ✓ Smarowanie na cały okres użytkowania
- ✓ Wersja IEC

Wielkości: 5
 Moc: 0,12–4,0 kW
 Moment obrotowy: 21 – 427 Nm
 Przełożenie: 5,00 – 3000:1

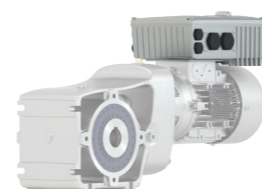
Rozruszniki silnika NORDAC START SK 135E (katalog E3000)



- ✓ Zintegrowany elektroniczny prostownik hamowania
- ✓ Jednolita struktura parametrów
- ✓ Rozrusznik rewersyjny z funkcją łagodnego rozruchu

Wielkości: 2
 Napięcie: 3 ~ 200 – 240 V, 3 ~ 380 – 500 V
 Moc: 0,12 – 3 kW lub do 7,5 kW

Przetwornice częstotliwości NORDAC BASE SK 180E (katalog E3000)



- ✓ Praca samodzielna
- ✓ 4 zestawy parametrów
- ✓ Bezczylnikowe sterowanie wektorem prądu (sterowanie ISD)
- ✓ Zintegrowany sterownik PLC

Wielkości: 2
 Napięcie: 1 ~ 110 – 120 V, 1 ~ 200 – 240 V, 3 ~ 200 – 240 V, 3 ~ 380 – 500 V
 Moc: 0,25 – 2,2 kW

Przetwornice częstotliwości NORDAC PRO SK 500E (katalog E3000)



- ✓ Praca samodzielna
- ✓ 4 zestawy parametrów
- ✓ Bezczylnikowe sterowanie wektorem prądu (sterowanie ISD)
- ✓ Zintegrowany sterownik PLC

Wielkości: 11
 Napięcie: 1 ~ 110 – 120 V, 1 ~ 200 – 240 V, 3 ~ 200 – 240 V, 3 ~ 380 – 480 V
 Moc: 0,25 – 160 kW

Mobilna pompa wina ze zdecentralizowaną przetwornicą częstotliwości SK 200E



- ✓ Nie wymaga ekranowanego kabla silnika
- ✓ Szybkie uruchamianie
- ✓ Gotowy do podłączenia zespół silnik-przetwornica
- ✓ Zredukowany czas konstruowania
- ✓ Nie wymaga specjalnego ułożenia kabli
- ✓ Nie wymaga montażu w szafie sterowniczej
- ✓ Lokalny układ sterowania maszyny

PL

NORD NAPĘDY SP. Z O.O.

Zakrzów 414

32-003 Podtężce

T: +48 12 / 288 99 00

F: +48 12 / 288 99 11

biuro@nord.com