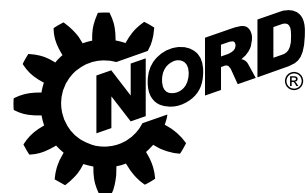




Synchronmotor mit Energieeffizienz IE5+

Effizient und kompakt



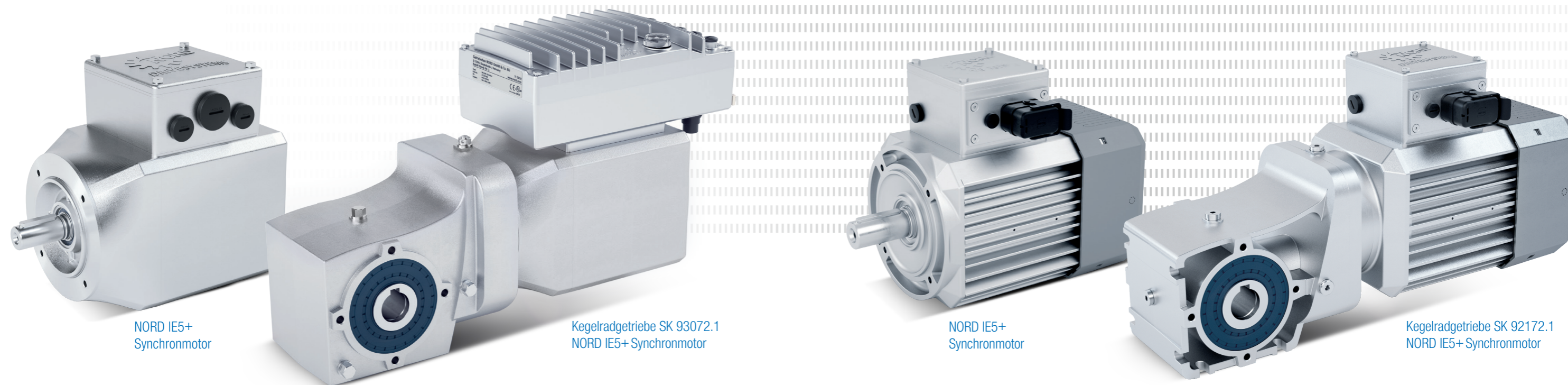
DRIVESYSTEMS

Our Solution. Your Success.

Synchronmotor mit Energieeffizienz IE5+

Besonders geeignet ist die neue Motorengeneration IE5+ zur Reduzierung der Betriebskosten:

- ▶ Höchste Betriebseffizienz mit IE5-Technologie
- ▶ Reduzierte Gesamtbetriebskosten (TCO) und schneller Return on Investment (ROI)
- ▶ Variantenreduzierung durch konstantes Drehmoment über einen weiten Drehzahlbereich möglich
- ▶ Ideal aufeinander abgestimmte Systemlösung im NORD-Baukasten mit Umrichter, Getriebe und Motor



NORD IE5+ Synchronmotor

Kegelradgetriebe SK 93072.1 NORD IE5+ Synchronmotor

NORD IE5+ Synchronmotor

Kegelradgetriebe SK 92172.1 NORD IE5+ Synchronmotor

Features:

- ▶ Permanentmagnet-Synchronmotor (PMSM) der neuesten Generation
- ▶ Leistungsbereich von 0,35 bis 4,0 kW in ein zwei Baugrößen
- ▶ IEC B14-Flanschbefestigung, IEC B5-Flanschbefestigung, NEMA C-face-Flanschbefestigung, Direktanbau an alle NORD-Getriebe
- ▶ Dauerdrehmoment von 1,6 bis 18,2 Nm in zwei Baugrößen
- ▶ Drehzahlbereich von 0 bis 2.400 min⁻¹
- ▶ Oberflächenveredelung nsd tupH und Schutzart IP69K optional
- ▶ Motorintegrierter Geber optional, integrierte mechanische Bremse optional

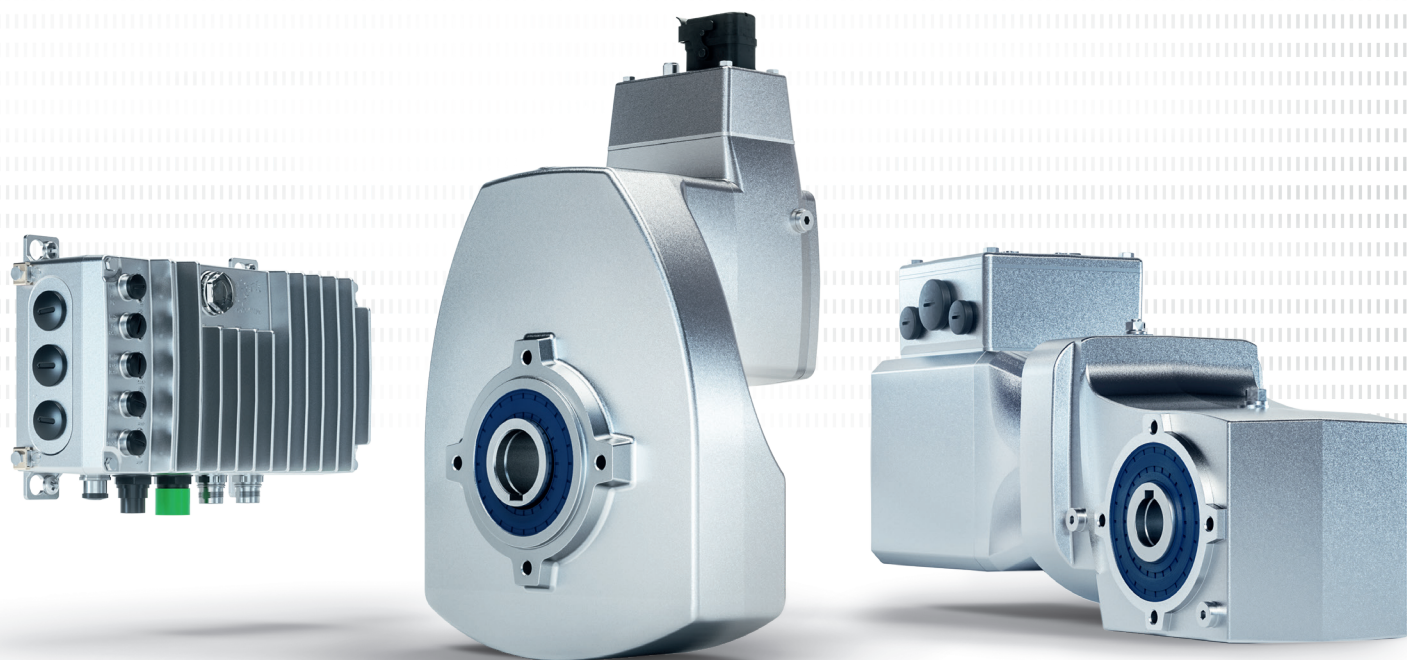
Variantenreduzierung

Durch eine gezielte Variantenreduzierung können administrative Aufwände minimiert und Herstellungs-, Logistik-, Lager- sowie Serviceprozesse schlanker gestaltet werden. Die neue IE5+-Motorengeneration kombiniert die Vorteile des Baukastens mit den Möglichkeiten der Variantenreduzierung. Die Lösung wird auf jeden Kunden individuell zugeschnitten und zeichnet sich durch folgende Vorteile aus:

- ▶ Weltweit einsetzbarer Motor
- ▶ Ausnutzung der hohen Überlastfähigkeit des Systems
- ▶ Großer Verstellbereich
- ▶ Gezielte Auslegung auf das individuelle Lastkollektiv
- ▶ Kompakter Bauraum bei gleichzeitig hoher Leistungsdichte

ALLESKÖNNER, DIE MITEINANDER ALLES KÖNNEN.

Innovativ, kompatibel, zukunftsfähig:
DuoDrive, IE5+ und NORDAC *ON*.



Mehr Informationen:



M5000
IE5+ Synchronmotoren



G5000
Getriebe mit IE5+ Motoren



G5010
DuoDrive Katalog

NORD DRIVESYSTEMS Gruppe

- ▶ Familienunternehmen aus Bargtheide bei Hamburg mit 4.900 Mitarbeitenden
- ▶ Antriebslösungen für mehr als 100 Industriezweige
- ▶ 7 Fertigungsstandorte weltweit
- ▶ Präsent in 98 Ländern auf 5 Kontinenten
- ▶ Mehr Informationen: www.nord.com

DE Getriebebau NORD GmbH & Co. KG
Getriebebau-Nord-Str. 1, 22941 Bargtheide, Deutschland
T: +49 45 32 / 289 0, F: +49 45 32 / 289 22 53, info@nord.com

AT Getriebebau NORD GmbH
Deggendorfstrasse 8, 4030 Linz, Österreich
T: +43 732 / 31 89 20, F: +43 732 / 31 89 20 85, info.at@nord.com

CH Getriebebau NORD AG
Bächigenstrasse 18, 9212 Arnegg, Schweiz
T: +41 71 / 388 99 11, F: +41 71 / 388 99 15, switzerland@nord.com