

Solutions d'entraînement pour transporteurs à vis



Fiabilité dans des conditions extrêmes – transporteurs à vis entraînés par NORD DRIVESYSTEMS dans la chaleur de l'Indonésie



Céréales / Produits en vrac

Ciment / Produits en vrac

Bois / Produits en vrac

Produits alimentaires / Boissons

Eaux usées / Industrie lourde

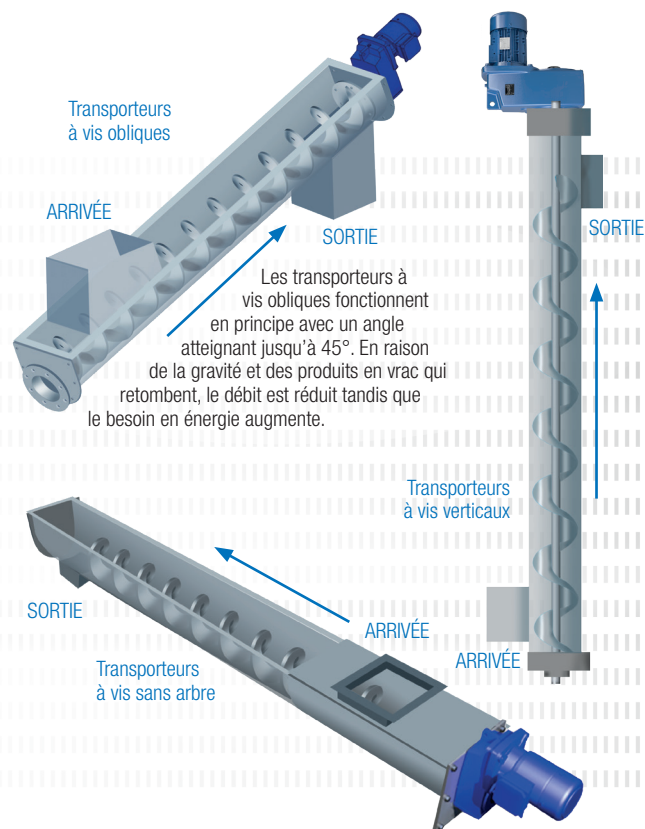
Bon rapport qualité-prix et fiabilité

Les transporteurs à vis représentent une solution économique et fiable pour le transport et le dosage de produits en vrac, et ce, même en cas de débits élevés, dans des conditions extrêmes.

Le principe de base repose sur une vis d'Archimède montée dans un profil en auge ou un cylindre fermé. Les produits en vrac peuvent ainsi être transportés sur une certaine distance, de manière horizontale, verticale ou oblique. La rotation est effectuée par des entraînements à haut rendement directement montés, qui présentent moins de pertes de friction que les systèmes d'entraînement de bandes transporteuses conventionnels.

La vitesse et le rapport de réduction sont constants et indépendants des conditions ambiantes externes telles que par exemple, l'humidité. La régulation de vitesse, la commande Safe Torque et le démarrage en douceur, l'arrêt et l'inversion des pôles du moteur sont réalisés par le biais du système électronique d'entraînement NORD.

En raison de la construction spéciale des transporteurs à vis, les matériaux peuvent dès le transport, être précisément dosés, mélangés, séchés, refroidis ou chauffés.



Solutions d'entraînement pour transporteurs à vis



Facilité – En proposant des moteurs efficaces à accouplement direct, NORD DRIVESYSTEMS évite l'utilisation de courroies trapézoïdales.

Options d'étanchéité

- ▶ Joints à lèvres Viton
- ▶ Doubles bagues d'étanchéité d'arbre
- ▶ Joints Taconite
- ▶ Joints à labyrinthe
- ▶ Joints en feutre imprégnés de graisse (SCP)
- ▶ Joints fendus doubles (exclusion des particules) (SCP)
- ▶ Ports d'évacuation des matériaux pour la protection du réducteur (SCP)
- ▶ Canal de matière de l'arbre – cavité pour le contrôle de la saleté (SCP)

Montage

- ▶ Faible charge de palier
- ▶ Arbre plein ou creux
- ▶ Moteur à couplage direct ou lanterne IEC/NEMA
- ▶ Bride flexible – différents modèles de vis
- ▶ Arbres d'entrée coniques CEMA* à trois trous (SCP) ou arbre spécifique au client
 - ▶ Montage simple
 - ▶ Démontage simple

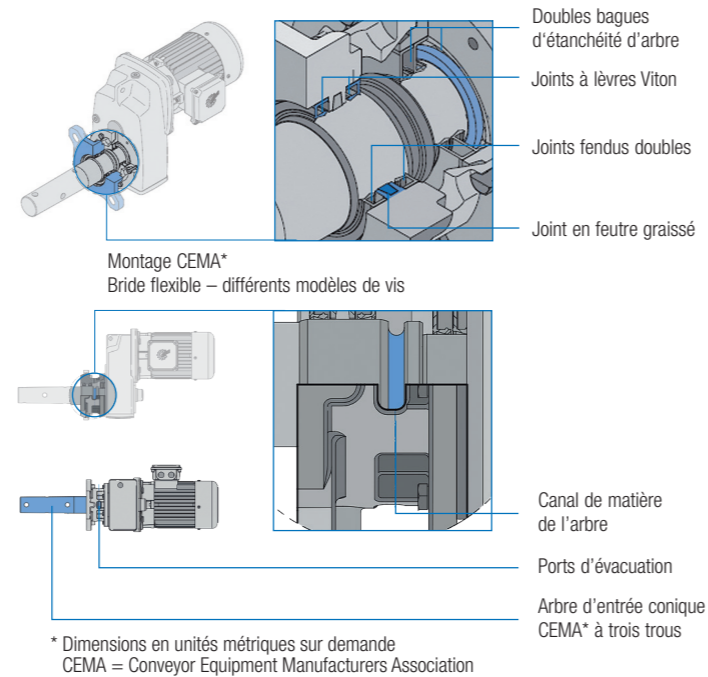
Bride

- ▶ Montage CEMA* (SCP) ou bride B5, B14
- ▶ Peinture de haute performance
- ▶ Bride flexible – différents modèles de vis

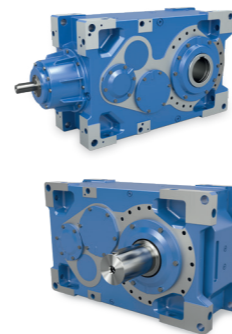
Avantages

- ▶ Facilité de montage et de démontage
- ▶ Faible charge de palier
- ▶ Réduction des temps d'arrêt
- ▶ Peu de frais de maintenance
- ▶ Rendement élevé et forme compacte

Caractéristiques de Screw Conveyor Package (SCP)



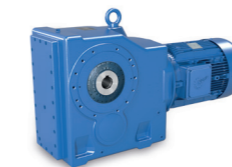
Réducteurs industriels MAXXDRIVE® (Catalogue G1050)



- ✓ Entraînement universel
- ✓ Réducteurs à arbres parallèles 2 et 3 niveaux
Réducteurs à couple conique 3 et 4 niveaux
- ✓ Diverses options de montage et de refroidissement
- ✓ Options de positionnement ajustées pour les grandes capacités de charge radiale et axiale
- ✓ Conception compacte
- ✓ Toutes les positions de montage

Tailles : 11
Puissance : 1,5 – 6.000 kW
Couple : 15.000 – 282.000 Nm
Rapport de réduction : 5,54 – 30.000:1

Réducteurs à couple conique MONOBLOC (Catalogue G1000)



- ✓ Carter à pattes, bride ou embrochable
- ✓ Arbre creux ou plein
- ✓ Longue durée de vie sans entretien
- ✓ Carter monobloc

Tailles : 11
Puissance : 0,12 – 200 kW
Couple : 180 – 50.000 Nm
Rapport de réduction : 8,04 – 13.432,68:1

Réducteurs à arbres parallèles MONOBLOC (Catalogue G1000)



- ✓ Carter à pattes, bride ou embrochable
- ✓ Arbre creux ou plein
- ✓ Conception compacte
- ✓ Carter monobloc

Tailles : 15
Puissance : 0,12 – 200 kW
Couple : 110 – 100.000 Nm
Rapport de réduction : 4,03 – 15.685,03:1

Moteurs:

Moteurs standard avec options recommandées, telles que :



- | | |
|-------------------|--|
| IP66 | Protection contre l'eau et la poussière |
| RD/RDD | Écran anti-gouttes/Protection antigouttes à double ventilation |
| PTC / KTY / PT100 | Thermomètre à résistance |
| Moteurs IE2 | pour moteurs fonctionnant avec variateur de fréquence |
| Moteurs IE2 | pour un entraînement direct |



Zone de risques ATEX
Tous les réducteurs sont également disponibles en tant que :
Solution d'entraînement protégée contre les explosions de poussière
Solution d'entraînement protégée contre les explosions de gaz

Options et solutions disponibles :

- ▶ Montage direct, couplage élastique ou courroie avec arbre d'entraînement pour la transmission du couple de force
- ▶ Dispositif anti-retour permettant d'empêcher le retour des matériaux en cas de panne électrique
- ▶ Joints spéciaux pour la protection de l'entraînement, par ex. dans les environnements exigeants
- ▶ Arbre creux, arbre plein selon le raccordement au transporteur à vis
- ▶ Élément de fixation pour le montage de l'arbre creux
- ▶ Frette de serrage pour le montage de l'arbre creux
- ▶ Capot (IP66) pour une protection supplémentaire
- ▶ Screw Conveyor Package (SCP) pour la norme CEMA en Amérique du Nord
- ▶ Arbres en inox pour la protection anti-corrosion
- ▶ ATEX pour les environnements exposés à des risques d'explosion
- ▶ Démarreurs NORD, pour un démarrage et un arrêt en douceur ainsi que pour un fonctionnement inversé
- ▶ Variateur de fréquence NORD pour la régulation du régime et du couple, ainsi que pour la commande des processus

Efficacité au niveau énergétique

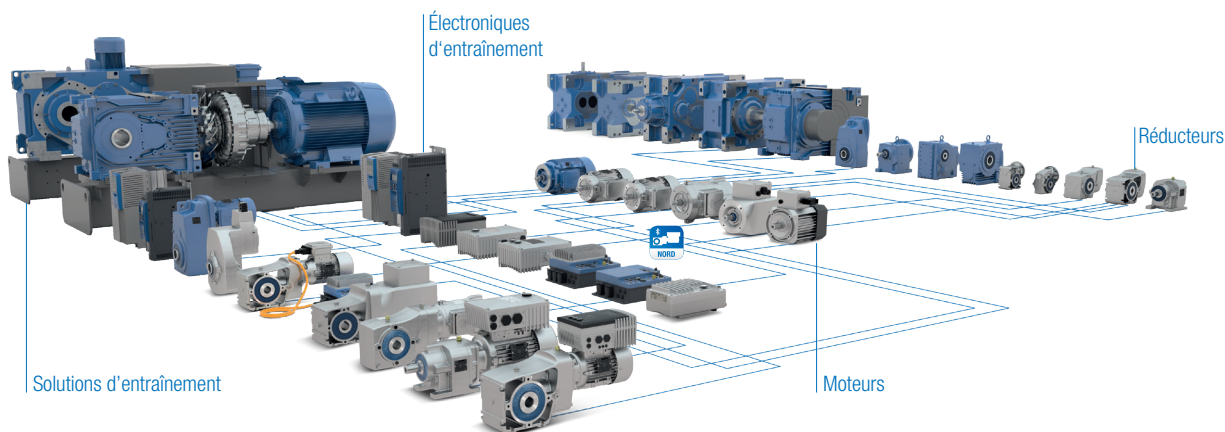
Les solutions d'entraînement de NORD sont conçues dans le respect de l'environnement et contribuent à réduire les coûts d'exploitation et à minimiser les émissions de CO₂.

- ▶ Les réducteurs à engrenages hélicoïdaux et coniques à haut rendement atteignent une performance optimale de transmission de puissance.
- ▶ Les moteurs NORD satisfont aux exigences des classes d'efficacité énergétique internationales allant jusqu'à IE4.



- ▶ Les variateurs de fréquence NORD disposent d'une fonction d'économie d'énergie et peuvent réduire efficacement la consommation.

Solutions d'entraînement complètes élaborées de a à z par nos soins



Groupe NORD DRIVESYSTEMS

- ▶ Entreprise familiale de Bargteheide, près de Hambourg, avec plus de 4.900 employés
- ▶ Solutions d'entraînement pour plus de 100 secteurs industriels
- ▶ 7 sites de fabrication dans le monde entier
- ▶ Une présence dans 98 pays, sur 5 continents
- ▶ Plus d'informations : www.nord.com

- FR NORD Réducteurs - Bureaux commerciaux
20, allée des Erables - Bâtiment C, C.S. 80004 – Villepinte 95926 ROISSY CDG Cedex 2, France,
T: +33 1 / 49 63 01 89, F: +33 1 / 49 63 08 11, france@nord.com
- CH Getriebebau NORD AG
Bächigenstrasse 18, 9212 Arnegg, Suisse, T: +41 71 / 388 99 11, F: +41 71 / 388 99 15, switzerland@nord.com
- CA NORD Gear Limited
41 West Drive, Brampton, ON L6T 4A1, Canada, T: +1 905 / 796 36 06, F: +1 905 / 796 81 30, info.ca@nord.com
- BE NORD Aandrijvingen België N.V / NORD Transmission Belgique SA
Boutersemdreef 24, 2240 Zandhoven, Belgique, T: +32 3 / 484 59 21, F: +32 3 / 484 59 24, belgium@nord.com
- NL NORD Aandrijvingen Nederland B.V.
Voltstraat 12, Postbus 136, 2181 HA Hillegom, Nederland, T: +31 252 / 52 95 44, F: +31 252 / 52 22 22, netherlands@nord.com