

B 1050 – da

Industrigear

Manual med monteringsvejledning

**NORD**[®]
DRIVESYSTEMS



Læs dokumentet, og gem det til senere brug

De bedes læse dette dokument omhyggeligt igennem, før De arbejder med drevet og sætter det i drift. Anvisningerne i dette dokument skal følges. Disse danner forudsætningen for fejlfri og sikker drift og opfyldelsen af eventuelle krav i forbindelse med ansvaret for mangler.

Kontakt Getriebebau NORD GmbH & Co. KG, hvis dine spørgsmål omkring brugen af enheden ikke besvares af dette dokument, eller hvis du har brug for flere oplysninger.

Den tyske version af dette dokument er originalen. Det tyske dokument er altid retningsvisende. Hvis dette dokument findes på andre sprog, drejer det sig om oversættelser af originaldokumentet.

Opbevar dette dokument tæt ved enheden, så den om nødvendigt er til rådighed.

Til din enhed skal du anvende den version af denne dokumentation, der er gældende ved leveringstidspunktet. Dokumentationens aktuelt gældende version findes på www.nord.com.

Tag også højde for følgende dokumenter:

- Kataloger gear,
- Dokumentation til elmotoren,
- Dokumentation for monterede eller tilsluttede komponenter.

Dokumentation

Betegnelse: **B 1050**
 Mat. nr.: **6052909**
 Serie: Gear og gearmotorer
 Typeserie: SK 5207 til SK 15507,
 SK 5217 til SK 11217,
 SK 5321 til SK 15421,
 SK 5418 til SK 12418
 Geartyper: **Industrigear**

Versionsliste

Titel, dato	Ordrenummer / version	Bemærkninger
	Intern kode	
B 1050 , Januar 2013	6052909 / 0213	-
B 1050 , September 2014	6052909 / 3814	Generelle rettelser
B 1050 , April 2015	6052909 / 1915	Generelle rettelser
B 1050 , Marts 2016	6052909 / 0916	Generelle rettelser
B 1050 , Maj 2017	6052909 / 1817	Revision
B 1050 , Maj 2019	6052909 / 1819	Udvidelse af serien MAXXDRIVE® XT Generelle rettelser
B 1050 , Oktober 2019	6052909 / 4419	<ul style="list-style-type: none"> • Gennemgribende revision af sikkerhedsanvisninger og advarsler • Revision af beskrivelsen af tilvalgene MS og MF • Tilføjelse af tilvalg SAFOMI • Tilføjelse af SK 5217 til 11217 • Tilføjelse SK x319 • Tilføjelse af kapitel Lydemission • Tilføjelse i kapitlet Service- og vedligeholdelsesintervaller • Tilføjelse i kapitlet Bremse • Generelle rettelser

Titel, dato	Ordrenummer / version	Bemærkninger
	Intern kode	
B 1050 , November 2020	6052909 / 4620	<ul style="list-style-type: none"> • Tilføjelse af beskrivelser af tilvalgene DB og VL/KL 2/3/4/6 • Revision af tabellerne for smøreolie og mindste starttemperaturer • Generelle rettelser og tilføjelser
B 1050 , September 2021	6052909 / 3921	<ul style="list-style-type: none"> • Redaktionel revision • Generelle rettelser og tilføjelser
	32534	
B 1050 , juli 2023	6052909 / 3023	<ul style="list-style-type: none"> • Generelle rettelser og tilføjelser • Udvidelse af geartyperne • Ændring af typeskiltet • Tilføjelse af tilvalg SAFOMI • Ændring af krympeskivens montering • Definition af køleslangernes længde • Ændring af momentarmens tegning • Monteringsanvisning for flangen på indgangssiden (tilvalg F1) • Tilføjelse af olieskiftsinterval i mellemflangen (tilvalg WX) • Revision smøremidler
	36366	

Tabel 1: Versionsliste B 1050

Bemærkning vedr. ophavsret

Som del af den her beskrevne enhed skal dokumentet stilles hver bruger til rådighed i egnet form. Enhver redigering eller ændring samt anden brug af dokumentet er ikke tilladt.

Udsteder

Getriebebau NORD GmbH & Co. KG

Getriebebau-Nord-Straße 1 • 22941 Bargteheide, Tyskland • <http://www.nord.com>

Tlf. +49 (0) 45 32 / 289-0 • Fax +49 (0) 45 32 / 289-2253

Member of the NORD DRIVESYSTEMS Group

Indholdsfortegnelse

1	Sikkerhedsanvisninger	13
1.1	Bestemmelsesmæssig brug	13
1.2	Der må ikke foretages ændringer	13
1.3	Gennemførelse af eftersyn og vedligeholdelsesarbejde	13
1.4	Personalets kvalifikationer	13
1.5	Sikkerhed ved bestemte aktiviteter	14
1.5.1	Kontroller for transportskader	14
1.5.2	Sikkerhedsanvisninger for installation og vedligeholdelse	14
1.6	Farer	14
1.6.1	Farer ved løft	14
1.6.2	Fare på grund af roterende dele	14
1.6.3	Fare ved betrædelse	14
1.6.4	Fare på grund af høje eller lave temperaturer	15
1.6.5	Fare som følge af smøremidler og andre stoffer	15
1.6.6	Fare på grund af støj	15
1.6.7	Fare fra kølevæske under tryk	15
2	Beskrivelse af gear	16
2.1	Geartyper og typebetegnelser	16
2.2	Typeskilt	21
3	Transport, opbevaring, montering	22
3.1	Transport af gear	22
3.1.1	Transport af standard gearkasser	23
3.1.2	Transport af gear med motoradapter	24
3.1.3	Transport af gearkasser med hjælpedrev eller med mellemgear (tilvalg: WG, WX)	25
3.1.4	Transport af gear med kileremdsdrev	26
3.1.5	Transport af gear i rørværksmodel	27
3.1.6	Løft af gear på svingramme eller motorbundramme	28
3.2	Opbevaring og nedetider	29
3.2.1	Almengyldige foranstaltninger	29
3.2.2	Opbevaring og nedetider i mere end 3 måneder	29
3.2.3	Opbevaring og nedetider i mere end 9 måneder	29
3.3	Forberedelser før opstilling	30
3.3.1	Kontroller for skader	30
3.3.2	Fjernelse af korrosionsbeskyttelsesmiddel	30
3.3.3	Kontroller omdrejningsretningen	30
3.3.4	Kontroller miljøforholdene	31
3.3.5	Monter oliestandsbeholder (tilvalg OT)	31
3.3.6	Pakningsgfri adapter til vertikalgear (tilvalg: SAFOMI)	31
3.4	Opstilling af gearet	31
3.5	Montering af et nav på massiv aksel (option: V, L)	32
3.6	Montering af gear med hulaksel (tilvalg: A, EA)	34
3.6.1	Montering af hulaksel med afdækningsskive (tilvalg: B)	35
3.6.2	Montering af en hulaksel med krympeskive (tilvalg: S)	36
3.7	Montering af en hulaksel med GRIPMAXX™ (option: M)	39
3.8	Montering af et gear i flangeudførelse (tilvalg: F, FK, VL2/3/4/5, KL2/3/4)	42
3.8.1	Rørværksmodel (tilvalg: VL2, KL2)	42
3.8.2	Rørværksmodel med Drywell (tilvalg: VL3, KL3)	43
3.8.3	Rørværksmodel med True Drywell (tilvalg: VL4, KL4)	43
3.8.4	Ekstruderflangeudførelse (tilvalg: VL5)	43
3.8.5	Rørværksmodel med True Drywell og fodmontering (tilvalg: VL6, KL6)	44
3.9	Gear med True Drywell-design (tilvalg: VL4, KL4, VL6, KL6, DRY)	44
3.10	Motorfundamenteramme (tilvalg: MF)	45
3.11	Svingramme (tilvalg: MS)	46
3.12	Motorstol (ekstraudstyr: MT)	47
3.13	Montering af remdrevet	47
3.14	Montering af beskyttelseshætte, luftstyrelplade (tilvalg: H, H66, FAN, MF., MS...)	49
3.15	Montering af normmotorer (option: IEC, NEMA, SAFOMI, F1)	49
3.15.1	Sådan monteres en motor med standardklokobling (tilvalg: IEC, NEMA)	51

3.15.2	Sådan monteres en motor med standardklokobling (tilvalg: SAFOMI)	51
3.15.3	Sådan monteres en motor uden kobling (tilvalg: F1)	52
3.16	Montering af indgangskoblingen	53
3.16.1	Klokobling	53
3.16.2	Væskekobling	53
3.16.3	Tandkobling	54
3.17	Montering af udgangskoblingen	54
3.18	Tilslutning af en køleslange (tilvalg: CC)	55
3.19	Montering af et eksterne køleanlæg (tilvalg: CS1-X, CS2-X)	56
3.20	Montering af en ventilator (tilvalg: FAN-A, FAN-R)	57
3.21	Montering af tryksmøring (tilvalg: LC, LCX)	58
3.22	Sensorik til gearovervågning (tilvalg: MO)	58
3.23	Montering af momentarmen (tilvalg: D, ED, MS)	58
3.24	Tilslutning af olieopvarmningen (valgfrit: OH)	59
3.25	Justering af bremsen	60
3.25.1	Automatisk slidjustering (tilvalg: LWC)	60
3.25.2	Endekontakt til visning af "klodsslitage" (tilvalg: SLW)	60
3.25.3	Tilslutning af NC/NO-kontakterne (tilvalg: SO/SC)	60
3.25.4	Manuel frigivelse og manuel frigivelse med endekontakt (tilvalg: MR, tilvalg: MRS)	61
3.26	Efterfølgende lakering	61
4	Ibrugtagning	62
4.1	Kontrol af olieniveauet	62
4.2	Ventilation aktiveres	62
4.3	Taconite-pakning/labyrintpakning	63
4.4	Procesvarme fra drevhulaksel	64
4.5	Tryksmøring (valgfrit: LC, LCX)	64
4.6	Gearkøling via ventilator (tilvalg: FAN-A, FAN-R)	65
4.7	Køleslange (option: CC)	66
4.8	Eksternt køleanlæg (tilvalg: CS1-X, CS2-X)	67
4.8.1	Olie-/vandkøling (tilvalg: CS1-X)	67
4.8.2	Olie-/luftkøler (tilvalg: CS2-X)	68
4.9	Olieopvarmning (valgfrit: OH)	68
4.10	Temperaturovervågning (valgfrit: PT100)	68
4.11	Tilbageløbsspærre/hjælpedrev (valgfrit: R, WX)	69
4.12	Prøvekørsel	72
4.13	Tjekliste	73
4.13.1	Obligatorisk	73
4.13.2	Valgfrit	74
5	Eftersyn og vedligeholdelse	75
5.1	Service- og vedligeholdelsesintervaller	75
5.2	Service- og vedligeholdelsesarbejde	77
5.2.1	Visuel kontrol for lækager	77
5.2.2	Kontrol af mislyde	77
5.2.3	Kontroller ventilatorer og mellemrum mellem ribberne (Maxxdrive XT) (tilvalg: FAN-A, FAN-R)	77
5.2.4	Rengøring af varmeveksler (tilvalg: CS2-X)	78
5.2.5	Olieniveau	78
5.2.5.1	Oliestandsskrue	79
5.2.5.2	Olieskueglas/oliestandsglas (valgfrit: OSG), oliestandsviser (valgfrit: OST)	79
5.2.5.3	Oliepind (valgfrit: PS)	79
5.2.5.4	Oliestandsbeholder (tilvalg: OT)	80
5.2.5.5	Kontroller utæthedsarvarslen (tilvalg: VL3/KL3 med Drywell)	80
5.2.5.6	Hjælpedrev (tilvalg: WX) eller mellemgear (tilvalg: WG), væskekobling	81
5.2.5.7	Pakningsfri adapter til vertikalgear (tilvalg: SAFOMI)	81
5.2.6	Visuel inspektion af gummielementerne på den elastiske momentarm (tilvalg: ED)	82
5.2.7	Visuel inspektion af ledninger	82
5.2.7.1	Rørsystem (valgfrit: LC, LCX, OT)	82
5.2.7.2	Slangeledninger (valgfrit: LC, LCX, CS1-X, CS2-X, OT)	82
5.2.8	Oliefilter (valgfrit: CS1-X, CS2-X, LC/LCX)	82
5.2.9	Fjern støv	82
5.2.10	Olieskift	83
5.2.11	Kontroller køleslangen for aflejringer (tilvalg: CC)	83

5.2.12	Rengør eller udskift ventilation	84
5.2.12.1	Ventilationsfilter (valgfrit: FV)	84
5.2.12.2	Cellulosefilter (valgfrit: EF)	84
5.2.12.3	Tørmiddelfilter/luftfilter (tilvalg: DB)	85
5.2.13	Udskiftning af akseltætningsringen	86
5.2.14	Efterfedtning af lejer i gearkassen	87
5.2.15	Eftersmøring af lejet i udgangsflangen (tilvalg: VL2/3/4/6, KL2/3/4/6)	87
5.2.16	Eftersmøring af Taconite-pakningen	88
5.2.17	Kontrol af V-remme (remdrev)	89
5.2.18	Inspektionsdæksel	89
5.2.19	Hovedeftersyn	91
6	Bortskaffelse.....	92
7	Tillæg.....	93
7.1	Byggeformer og monteringsposition.....	93
7.1.1	Tandhjulsgear	93
7.1.2	To-trins-keglegear	93
7.2	Standardpositioner olieaftapning, ventilation og olieniveau.....	94
7.3	Smøremidler	112
7.3.1	Lejefedt.....	112
7.3.2	Gearolier.....	113
7.3.3	Mindste starttemperaturer	114
7.3.4	Smøreoliemængde	115
7.4	Skrue-tilspændingsmomenter	115
7.5	Tolerancer for montageflader	116
7.6	Driftsforstyrrelser	116
7.7	Lækage og tæthed	118
7.8	Støjemissioner	119
7.9	Reparationsanvisninger	119
7.9.1	Reparation.....	119
7.9.2	Internetoplysninger	119
7.10	Garanti	119
7.11	Forkortelser	120

Liste over illustrationer

Illustration 1: 2-trins-keglegear MAXXDRIVE® XT	18
Illustration 2: Typeskilt	21
Illustration 3: Transport standardgear	23
Illustration 4: Transport af gear med motoradapter	24
Illustration 5: Transportgear med hjælpedrev eller med mellemgear	25
Illustration 6: Transport af gear med kileremsdrev	26
Illustration 7: Transport gear i rørværksmodel	27
Illustration 8: Løft af gear på svingramme eller motorbundramme	28
Illustration 9: Eksempel på en enkel anordning	32
Illustration 10: Tilladte kraftpåvirkninger på drev- og drivaksler	33
Illustration 11: Smør fedt på akslen og navet	34
Illustration 12: Montering og afmontering afdæknings-skive (skematisk visning)	35
Illustration 13: Fastgørelseselement (eksempel)	36
Illustration 14: Montering af maskinens faste aksel ved specielle hulaksler med krympeskive	37
Illustration 15: Monteret krympeskive	38
Illustration 16: GRIPMAXX™, eksplosionspræsentation	39
Illustration 17: Tilvalg VL2	42
Illustration 18: Tilvalg VL3/KL3 og VL4/KL4	43
Illustration 19: Tilvalg VL6/KL6	44
Illustration 20: Principillustration (tilvalg: DRY)	44
Illustration 21: Kileskive (afmonteret/monteret)	48
Illustration 22: Akseljustering (remdrev)	48
Illustration 23: Motortyngdepunkt	50
Illustration 24: Montering af koblingen på motorakslen	51
Illustration 25: Kontaktstiftsikring med separat, mekanisk omskifter	54
Illustration 26: Køledæksel med monteret køleslange (principiell visning)	56
Illustration 27: Industriegear med køleanlæg CS1-X og CS2-X	57
Illustration 28: Hydraulikplan industriegear med køleanlæg CS1-X og CS2-X	57
Illustration 29: Tilladt indbygningstolerancer af momentarmen (tilvalg D og ED)	59
Illustration 30: Aktivering af trykluftningsventilen	63
Illustration 31: Kontrol af en Taconite-pakning	63
Illustration 32: Industriegear med tilbageløbsspærring (principiell visning)	69
Illustration 33: Olieniveaukontrol med oliemålepind	79
Illustration 34: Olieniveaukontrol med oliepinde	79
Illustration 35: Illustration af luftkammerområdet	81
Illustration 36: Ventilationsfilter (valgfrit: FV)	84
Illustration 37: Cellulosefilter (valgfrit: EF)	84
Illustration 38: Tørremiddelfilter, eksempel på udførelse	85
Illustration 39: Installation af tørremiddelfilteret	85
Illustration 40: MSS7-pakning	86
Illustration 41: Eftersmør Taconite-pakning med fedt	88
Illustration 42: Eksempler på inspektionsdæksler	90
Illustration 43: Monteringsposition tandhjuls-gear med standardmonteringsflade	93
Illustration 44: Monteringsposition to-trins-keglegear med standardmonteringsflade	93
Illustration 45: Nummerering af olieskrueboringer på SK 5207-SK 10507	101
Illustration 46: Nummerering af olieskrueboringer på SK 11207-SK 15507	107
Illustration 47: Nummerering af olieskrueboringer på SK 5217-SK 11217	111

Liste over tabeller

Tabel 1: Versionsliste B 1050	5
Tabel 2: Gearoversigt MAXXDRIIVE standard – tandhjulsgear	16
Tabel 3: Gearoversigt MAXXDRIIVE standard – to-trins-keglegear	16
Tabel 4: Gearoversigt MAXXDRIIVE XT – to-trins-keglegear	16
Tabel 5: Gearoversigt MAXXDRIIVE XD – tandhjulsgear	17
Tabel 6: Gearoversigt MAXXDRIIVE XJ – to-trins-keglegear	17
Tabel 7: Gearoversigt MAXXDRIIVE specialudførelser	17
Tabel 8: Versioner og tilvalg	20
Tabel 9: maskinakslens tilladte tolerance	40
Tabel 10: Motorvægt IEC og NEMA	50
Tabel 11: Motorvægt transstandard	50
Tabel 12: Leveringstilstand olie kamre	62
Tabel 13: Løftemomenter for tilbageløbsspærre SK 5..07–SK 10..07	70
Tabel 14: Løftemomenter for tilbageløbsspærre SK 11..07–SK 15..07	71
Tabel 15: Løftemomenter for tilbageløbsspærre SK 5..17–SK 11..17	72
Tabel 16: Obligatorisk tjekliste idriftsættelse	73
Tabel 17: Valgfri tjekliste idriftsættelse	74
Tabel 18: Service- og vedligeholdelsesintervaller	76
Tabel 19: Mængde fedt til eftersmøring af det nederste udgangsakselleje	88
Tabel 20: Materialer	92
Tabel 21: Placering af husoptioner på olieskrueboringer (standard monteringspositioner)	95
Tabel 22: Lejefedt	112
Tabel 23: Gearolier	113
Tabel 24: Mindste starttemperaturer for mineralolier (vejledende værdier for omgivelsestemperatur)	114
Tabel 25: Mindste starttemperaturer for syntetiske olier (vejledende værdier for omgivelsestemperatur)	114
Tabel 26: Skrue-tilspændingsmomenter	115
Tabel 27: Oversigt driftsforstyrrelser	117
Tabel 28: Lækagedefinitioner iht. DIN 3761	118

1 Sikkerhedsanvisninger

1.1 Bestemmelsesmæssig brug

Disse gear tjener til overførsel af en rotationsbevægelse. I denne forbindelse omvandler de hastigheden og momentet. De er beregnet til anvendelse som en del af et drevsystem i maskiner og anlæg til erhvervmæssig brug. Gearene må ikke sættes i drift, før det er fastslået, at maskinen eller anlægget kan drives sikkert sammen med gearet. Hvis svigt i et gear eller en gearmotor kan medføre farer for personer, skal der sørges for passende beskyttelsesforanstaltninger. Maskinen eller systemet skal overholde lokale love og forskrifter. Alle gældende sikkerheds- og sundhedskrav skal være opfyldt. Især skal der tages hensyn til maskindirektivet 2006/42/EF og UKCA "Supply of Machinery (Safety) Regulations 2008" i det pågældende gyldighedsområde.

Gearene må ikke anvendes i omgivelser, hvor der kan opstå en eksplosiv atmosfære.

Gearene må kun anvendes iht. angivelserne i den tekniske dokumentation udgivet af Getriebebau NORD GmbH & Co. KG. Hvis gearet ikke anvendes i henhold til designet og oplysningerne i drifts- og monteringsvejledningen, kan dette føre til skader på gearet. Dette kan også have personskader som følge.

Fundament eller gearmonteringen skal have en tilstrækkelig størrelse i henhold til vægt og tilspændingsmoment. Alle anbragte fastgørelseselementer skal anvendes.

Nogle gear er udstyret med en køleslange/et køleanlæg. Disse gear må først sættes i drift, når kølekredsløbet er tilsluttet og i drift.

1.2 Der må ikke foretages ændringer

Der må ikke foretages strukturelle ændringer på gearet. Sikkerhedsanordninger må ikke fjernes. Undlad at ændre den originale belægning/maling eller at påføre yderligere belægninger/maling.

1.3 Gennemførelse af eftersyn og vedligeholdelsesarbejde

Manglende vedligeholdelse og skader kan føre til fejlfunktioner, der kan føre til personskader.

- Gennemfør alt eftersyn og vedligeholdelsesarbejde inden for de foreskrevne intervaller.
- Vær også opmærksom på, at der er brug for et eftersyn før idriftsættelse efter længere lagring.
- En beskadiget enhed må ikke sættes i drift. Gearet må ikke være utæt.

1.4 Personalets kvalifikationer

Alt arbejde vedr. transport, lagring, installering og ibrugtagning samt vedligeholdelse skal udføres af uddannet fagpersonale.

Kvalificeret personale er personer, der har en uddannelse og erfaring, der gør det muligt at registrere og undgå mulige farer.

1.5 Sikkerhed ved bestemte aktiviteter

1.5.1 Kontroller for transportskader

Transportskader kan føre til fejlfunktion af gearet med deraf følgende personskader. Personer kan glide på olie, der er spildt på grund af transportskader.

- Kontroller emballagen og gearet for transportskader.
- Gear med transportskader må ikke sættes i drift.

1.5.2 Sikkerhedsanvisninger for installation og vedligeholdelse

Før der udføres arbejde på gearet, skal strømforsyningen afbrydes, og gearet skal sikres mod utilsigtet aktivering. Lad gearet køle af. Fjern trykket af ledningerne til kølekredsløbet.

Defekte eller beskadigede dele, monteringsadaptore, flanger og beskyttelseshætter kan have skarpe kanter. Brug derfor arbejdshandsker og arbejdstøj.

1.6 Farer

1.6.1 Farer ved løft

Hvis gearet falder ned eller svinger frem og tilbage, kan dette føre til alvorlige personskader. Overhold derfor følgende anvisninger.

- Afspær et stort område omkring fareområdet. Sørg for tilstrækkelig med plads, så hængende laster kan undgås.
- Gå aldrig under hængende laster.
- Anvend transportmidler, der er store nok og egnede til anvendelsen. Vægten findes på gearets typeskilt.
- Gear må kun løftes med sjækler og løfteseler eller -kæder i en vinkel på mellem 90° og 70° til horisontalen. Hvis der er monteret en motor på gearet, skal du ikke bruge øjeboltene på motoren til at løfte med. Øjeboltene er ikke beregnet til at løfte motoren med tunge påsatte enheder. Bemærk afsnittet 3.1 "Transport af gear".

1.6.2 Fare på grund af roterende dele

Ved roterende dele er der indtrækningsfare. Dette kan føre til alvorlige personskader såsom kvæstelser eller kvælning.

- Sørg for en sikkerhedsskærm. Ud over akslerne gælder dette for blæsere samt indgangs- og udgangselementerne som remdrev, kædedrev, krympeskiver og koblinger. Ved udformning af adskillende sikkerhedsanordninger skal der tages højde for maskinens eventuelle efterløb.
- Betjen ikke drevet uden afdækninger eller afdækningshætter.
- Sikr drevet før monterings- og vedligeholdelsesarbejder mod gentilkobling.
- Tænd ikke drevet i testtilstand uden monteret udgangselement eller fastgør pasfederen.
- Vær også opmærksom på sikkerhedsinstruktionerne i betjenings- og monteringsvejledninger fra producenterne af de medfølgende komponenter.

1.6.3 Fare ved betrædelse

Mennesker, der betræder gearet, kan falde og komme alvorligt til skade.

- Gearet må kun betrædes i forbindelse med vedligeholdelses- og reparationsarbejde, og kun når gearet står stille.
- Betræd aldrig på akselender, beskyttelseshætter, tilbygningskomponenter eller rørledninger.

1.6.4 Fare på grund af høje eller lave temperaturer

Under driften kan gearet blive over 90 °C varmt. Der er risiko for forbrændinger ved berøring af varme overflader og kontakt med varm olie. Ved meget lave omgivelsestemperaturer kan der forekomme kontaktis ved berøring.

- Rør gearet efter brug eller ved meget lave omgivelsestemperaturer kun med arbejdshandsker.
- Lad gearet afkøle tilstrækkeligt efter drift og før vedligeholdelsesarbejder.
- Sørg for berøringsbeskyttelse, hvis der er risiko for, at folk rører gearet under driften.
- En trykluftningsventil kan stødvist lække varm olietåge under driften. Sørg for egnede sikkerhedsforanstaltninger, så ingen personer bringes i fare.
- Placer ikke brændbare genstande på gearet.

1.6.5 Fare som følge af smøremidler og andre stoffer

Kemiske stoffer, der anvendes med gearkassen, kan være giftige. Hvis materialet kommer i øjet, kan det forårsage øjenskade. Kontakt med rengøringsmidler, smøremidler og klæbestoffer kan forårsage hudirritation.

Ved åbning af udluftningsventiler kan olietåger slippe ud.

Smøremidler og konserveringsmidler kan gøre gear glatte og glide ud af hænderne. På spildte smøremidler er der risiko for at glide.

- Brug kemikalieresistente beskyttelseshandsker og arbejdstøj ved arbejde med kemiske stoffer. Vask hænderne efter arbejdet.
- Brug beskyttelsesbriller, hvis der kan opstå kemikaliestænk, f.eks. ved påfyldning af olie eller rengøring.
- Hvis et kemikalie kommer i øjet, skylles det straks med rigeligt koldt vand. Søg læge, hvis der opstår problemer.
- Bemærk sikkerhedsdatabladene for kemikalierne. Hold sikkerhedsdatabladene tilgængelige i nærheden af gearet.
- Bind spildte smøremidler straks med et bindemiddel.

1.6.6 Fare på grund af støj

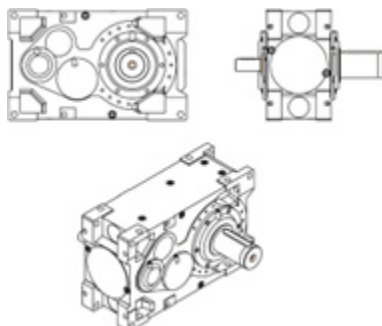
Nogle gear eller påmonterede komponenter som blæsere forårsager sundhedsskadelig støj under drift. Ved arbejde tæt på et sådant gear skal høreværn anvendes.

1.6.7 Fare fra kølevæske under tryk

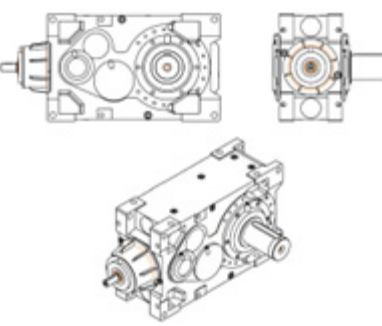
Kølesystemet er under højt tryk. Skader på eller åbning af kølerør under tryk kan forårsage personskader. Før arbejdet på gearet skal trykket taget af kølekredsløbet.

2 Beskrivelse af gear

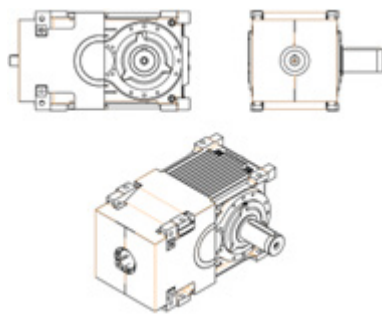
2.1 Geartyper og typebetegnelser

2-trin	3-trin	
SK 5207	SK 5307	
SK 6207	SK 6307	
SK 7207	SK 7307	
SK 8207	SK 8307	
SK 9207	SK 9307	
SK 10207	SK 10307	
SK 11207	SK 11307	
SK 12207	SK 12307	
SK 13207	SK 13307	
SK 14207	SK 14307	
SK 15207	SK 15307	

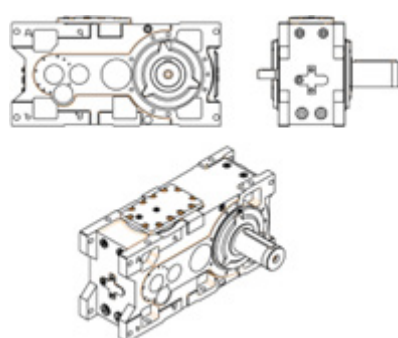
Tabel 2: Gearoversigt MAXXDRIVE standard – tandhjulsgear

3-trin	4-trin	
SK 5407	SK 5507	
SK 6407	SK 6507	
SK 7407	SK 7507	
SK 8407	SK 8507	
SK 9407	SK 9507	
SK 10407	SK 10507	
SK 11407	SK 11507	
SK 12407	SK 12507	
SK 13407	SK 13507	
SK 14407	SK 14507	
SK 15407	SK 15507	

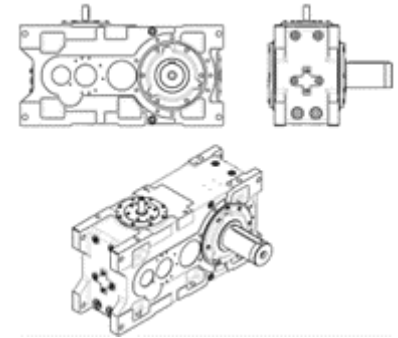
Tabel 3: Gearoversigt MAXXDRIVE standard – to-trins-keglegear

2-trin		
SK 5217		
SK 6217		
SK 7217		
SK 8217		
SK 9217		
SK 10217		
SK 11217		

Tabel 4: Gearoversigt MAXXDRIVE XT – to-trins-keglegear

3-trin	4-trin	
SK 5321	SK 5421	
SK 6321	SK 6421	
SK 7321	SK 7421	
SK 8321	SK 8421	
SK 9321	SK 9421	
SK 10321	SK 10421	
SK 11321	SK 11421	
SK 12321	SK 12421	
SK 15321	SK 15421	

Tabel 5: Gearoversigt MAXXDRIVE XD – tandhjulsgeare

3-trin		
SK 5418		
SK 6418		
SK 7418		
SK 8418		
SK 9418		
SK 10418		
SK 11418		
SK 12418		

Tabel 6: Gearoversigt MAXXDRIVE XJ – to-trins-keglegeare

SK 49320		
SK 59320		
SK 15319		

Tabel 7: Gearoversigt MAXXDRIVE specialudførelser

Dobbeltgear (tilvalg: WG) består af to enkeltgear. Således betyder fx typebetegnelsen af dobbeltgearet SK 13307/7282, at dobbeltgearet består af de to enkeltgear SK 13307 og SK 7282. For de påmonterede gear henvises til dokumentationen B 1000.

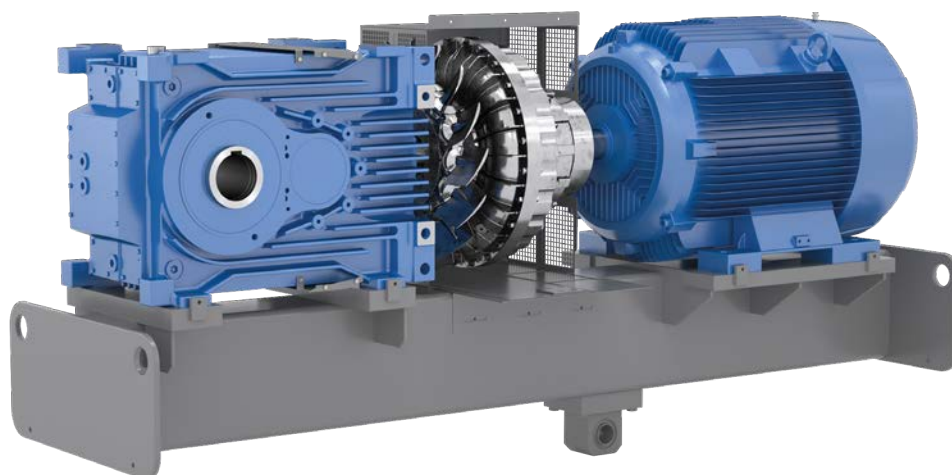


Illustration 1: 2-trins-keglegear MAXXDRIVE® XT

Forkortelser	Beskrivelse
A	Drevhulaksel
B	Afdækningssskive
CC	Køleslange
CS1-X	Kølesystem olie/vand
CS2-X	Kølesystem olie/luft
D	Momentarm
DB	Tørmiddelfilter
DRY	Yderligere foranstaltninger mod olielækage for installationsposition M5 (True Drywell) med standardleje
EA	Drevhulaksel med mangenotfortanding
ED	elastisk momentarm (oplysning på typeskilt D)
EF	Cellulosefilter
EV	Fast udgangsaksel med mangenotfortanding
EW	Drevaksel med mangenotfortanding
F	Udgangsflange B14
FAN-A	Aksialventilator
FAN-R	Radialventilator
FK	Udgangsflange B5
FV	Ventilationsfilter
F1	Flange på indgangssiden
H	Beskyttelseshætte
H66	Beskyttelseshætte IP66
IEC	IEC adapter
KL2	Rørværksmodel - standardleje
KL3	Rørværksmodel - standardleje - Drywell
KL4	Rørværksmodel - standardleje - True Drywell
KL6	Rørværksmodel - standardleje - True Drywell - Fodmontering
L	Fast udgangsaksel på begge sider
LC	Tryksmøring med olieindsprøjtning til rullelejer, olieniveau sænket
LCX	Tryksmøring med olieindsprøjtning til rullelejer og fortanding, olieniveau stærkt sænket
M	GRIPMAXX™
MC	Motorconsol
MF...	Motorbundramme
MFB	Motorbundramme med bremse
MFK	Motorbundramme med elastisk kobling
MFT	Motorbundramme med hydraulisk kobling
MO	Måleudstyr og sensorer
MS...	Svingmotor
MSB	Svingmotor med bremse
MSK	Svingmotor med elastisk kobling
MST	Svingmotor med hydraulisk kobling
MT	Motorstol
NEMA	NEMA adapter
OH	Olieopvarmning
OSG	Olieskueglas
OST	Oliestandsviser
OT	Oliestandsbeholder

Forkortelser	Beskrivelse
PT100	Temperatursensor
R	Tilbageløbsspærre
S	Krympeskive
SAFOMI	Pakningsfri motoradapter til vertikalgear
V	Fast udgangsaksel
VL	Forstærket lejer
VL2	Rørværksmodel - forstærket lejer
VL3	Rørværksmodel - forstærket lejer - Drywell
VL4	Rørværksmodel - forstærket lejer - True Drywell
VL5	Model med ekstruderflange
VL6	Rørværksmodel - forstærket lejer - True Drywell - Fodmontering
W	Fri drivaksel
W2	To frie indgangsaksler
W3	Tre frie indgangsaksler
WG	Mellemgear
WX	Hjælpedrev

Tabel 8: Versioner og tilvalg

2.2 Typeskilt

Typeskiltet skal sidde fast på gearet og må ikke udsættes for vedvarende tilsmudsning. Hvis typeskiltet ikke kan læses eller er beskadiget, bedes du rette henvendelse til NORD's serviceafdeling.

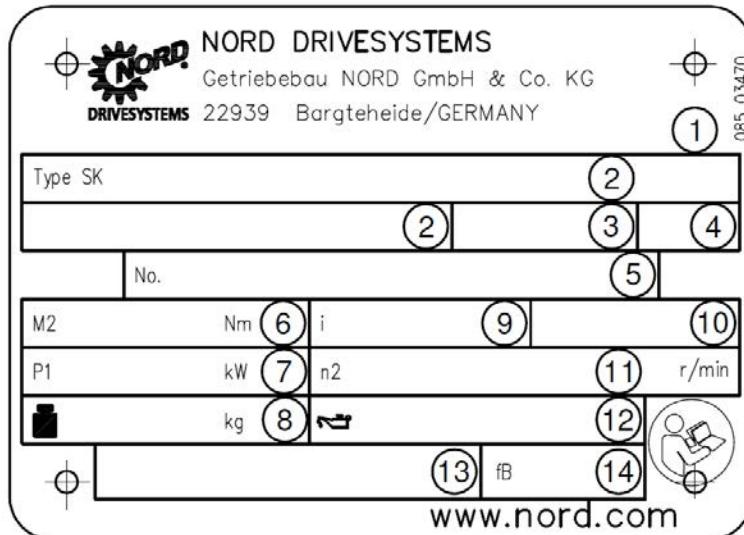


Illustration 2: Typeskilt

Forklaring

- | | | | |
|---|-----------------------|----|----------------------------------|
| 1 | DataMatrix-kode | 8 | Vægt |
| 2 | NORD-geartype | 9 | Udveksling |
| 3 | Driftsform | 10 | Montageposition |
| 4 | Byggeår | 11 | Omdrejningstal på udg. akslen |
| 5 | Fabrikationsnummer | 12 | Olietype, -viskositet og -mængde |
| 6 | Moment på udg. akslen | 13 | Kundematerialenummer |
| 7 | Motoreffekt | 14 | Driftsfaktor |

3 Transport, opbevaring, montering

3.1 Transport af gear

ADVARSEL

Fare pga. nedfaldende laster

- Brug ikke øjeboltene på en påmonteret motor til at løfte med.
- Vær opmærksom på gearkassens tyngdepunkt.

Vær forsigtig ved transporten af gearet. Slag og stød på de frie akselender medfører skader i gearet.

Der må ikke anbringes ekstra last på gearet.

Anvend egnede hjælpemidler såsom tværbjelkekonstruktioner el.lign. til at lette fastgørelsen hhv. transporten af gearet. Gear uden øjebolte må kun løftes med sjækler og løfteseler eller -kæder i en vinkel på mellem 90° og 70° til horisontalen.

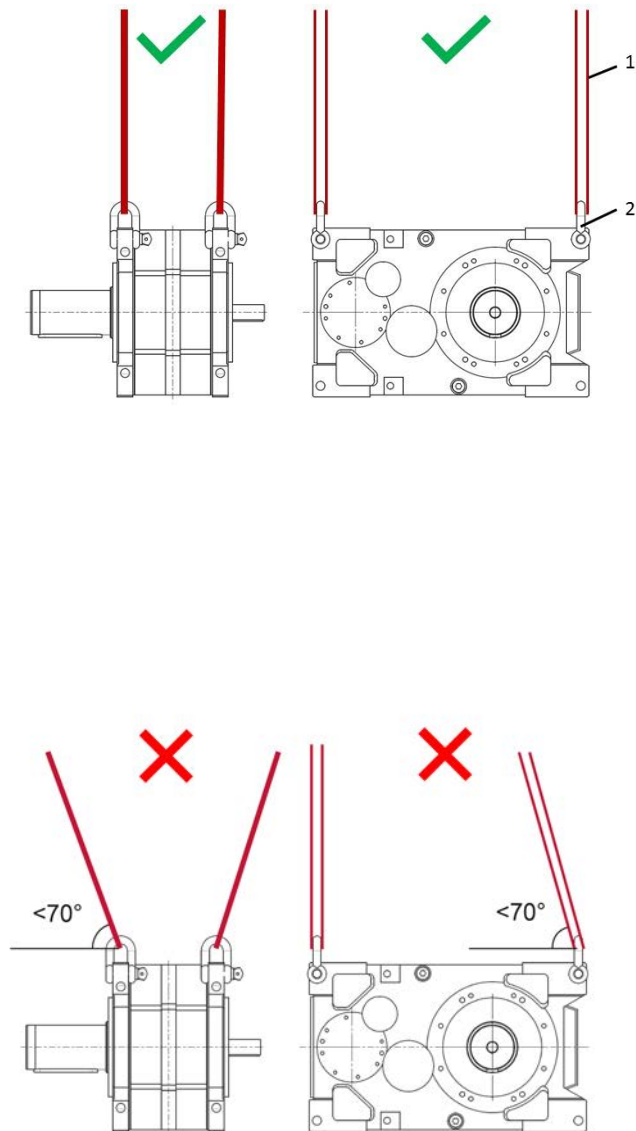
Transportér gear, der er fyldt med olie, kun i monteringspositionen.

Der må ikke være noget diagonalt træk ved fastgørelse til øjeboltene. Brug om nødvendigt egnede hvirveløjebolte.

Kontroller løftegrejet inden brug.

Illustrationerne i de følgende underkapitler viser eksempler på geartransporten.

3.1.1 Transport af standard gearkasser



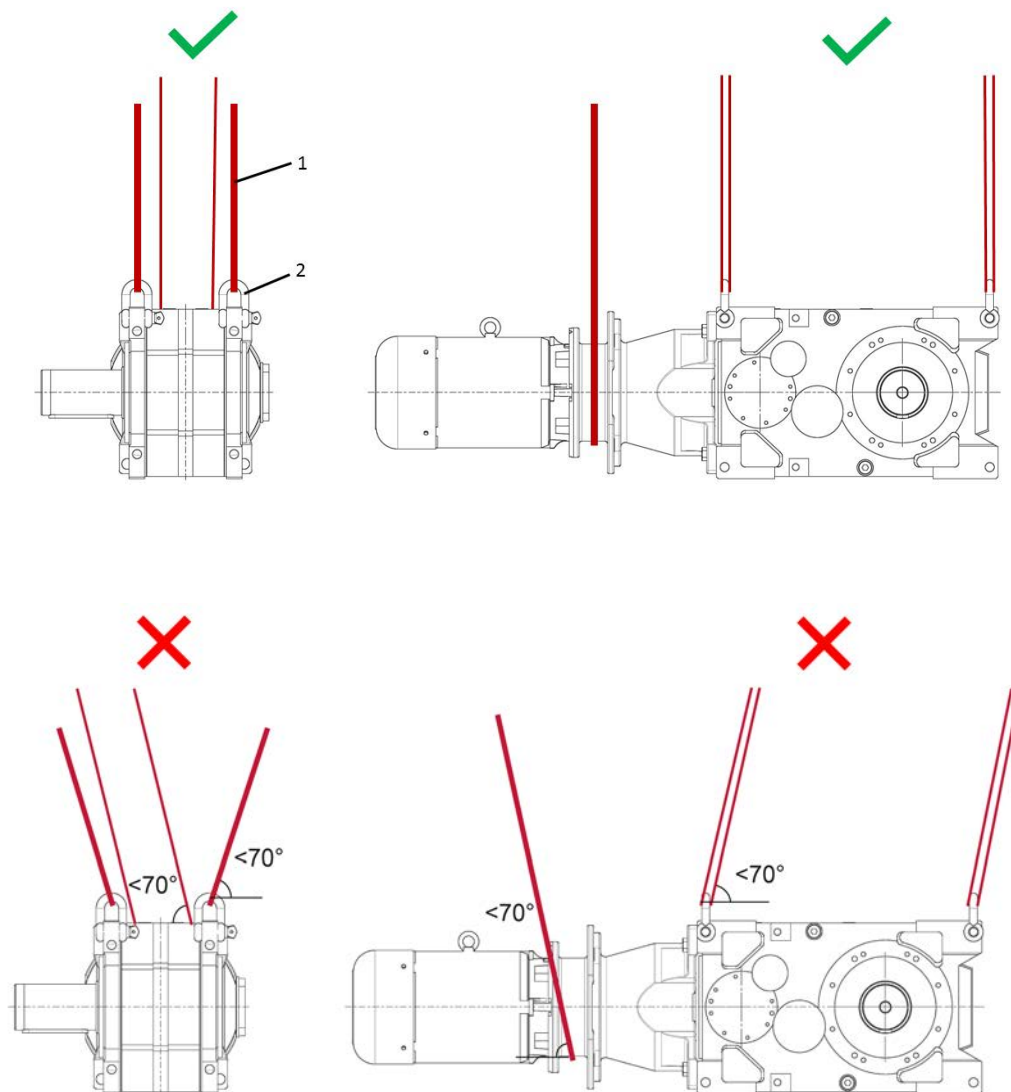
Signaturforklaring

- 1: Løftesele
- 2: Sjækkel
- ✗: ikke tilladt
- ✓: tilladt

Illustration 3: Transport standardgear

3.1.2 Transport af gear med motoradapter

Øjeboltene på motoren må **ikke** bruges til at løfte i.



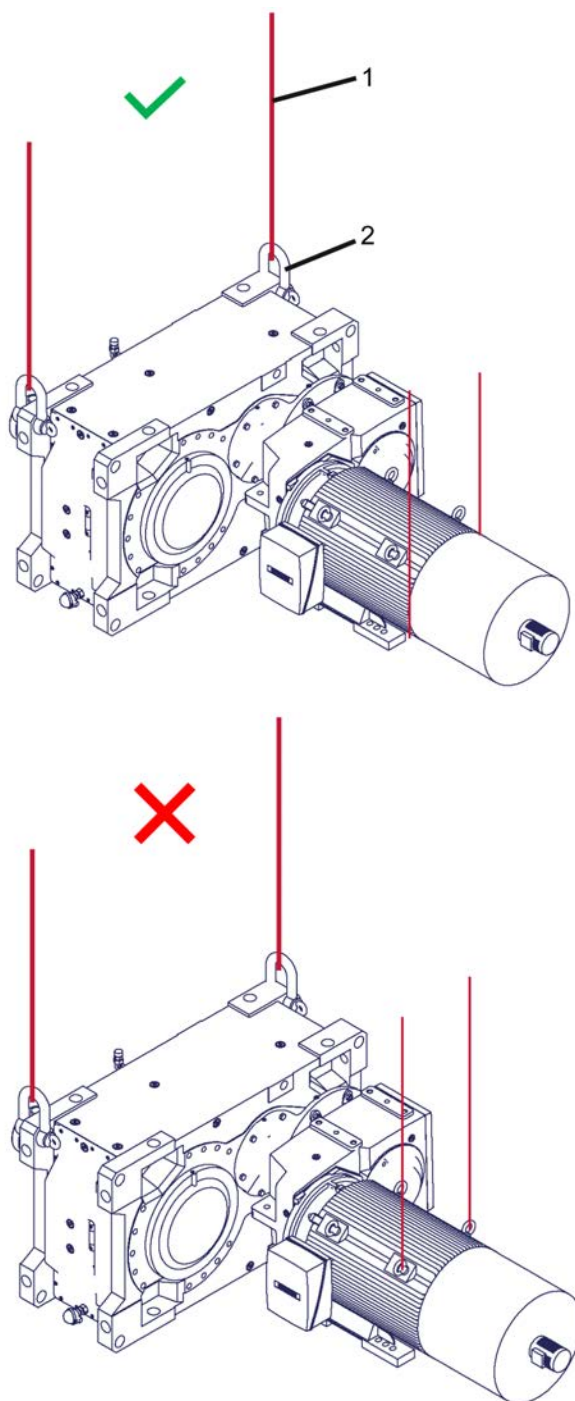
Signaturforklaring

- 1: Løftesele
- 2: Sjækkel
- ✗: ikke tilladt
- ✓: tilladt

Illustration 4: Transport af gear med motoradapter

3.1.3 Transport af gearkasser med hjælpedrev eller med mellemgear (tilvalg: WG, WX)

Øjeboltene på hjælpedrevet, forgearret eller motoren må **ikke** bruges til transport.



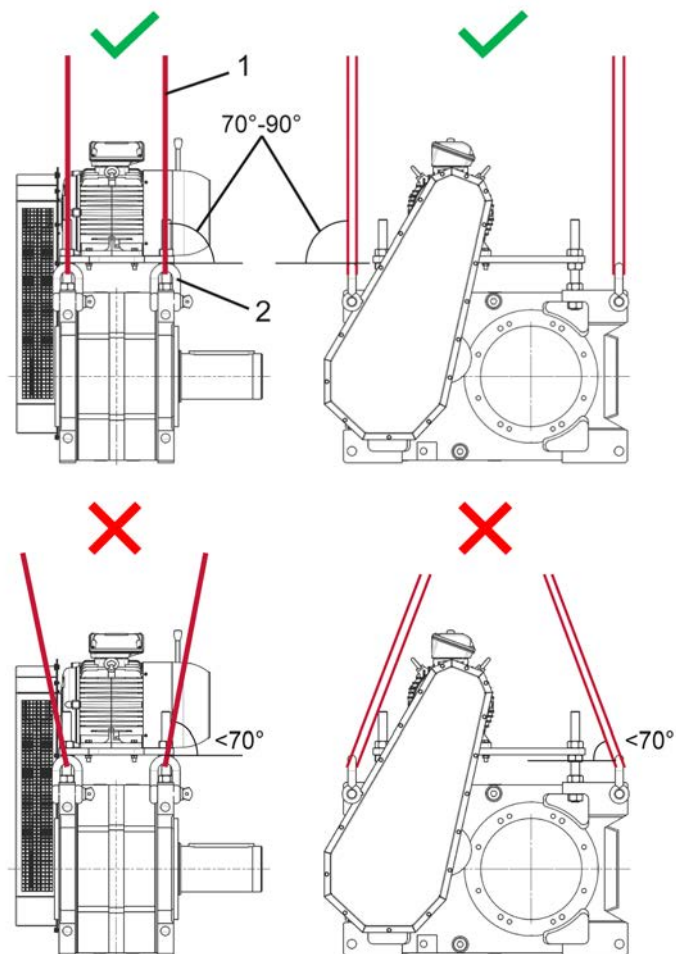
Signaturforklaring

- 1: Løftesele
- 2: Sjækkel
- ✗: ikke tilladt
- ✓: tilladt

Illustration 5: Transportgear med hjælpedrev eller med mellemgear

3.1.4 Transport af gear med kileremsdrev

Øjeboltene på motoren samt motorkonsollen må **ikke** bruges til at løfte i.



Signaturforklaring

- 1: Løftesele
- 2: Sjækkel
- ✗: ikke tilladt
- ✓: tilladt

Illustration 6: Transport af gear med kileremsdrev

3.1.5 Transport af gear i rørværksmodel

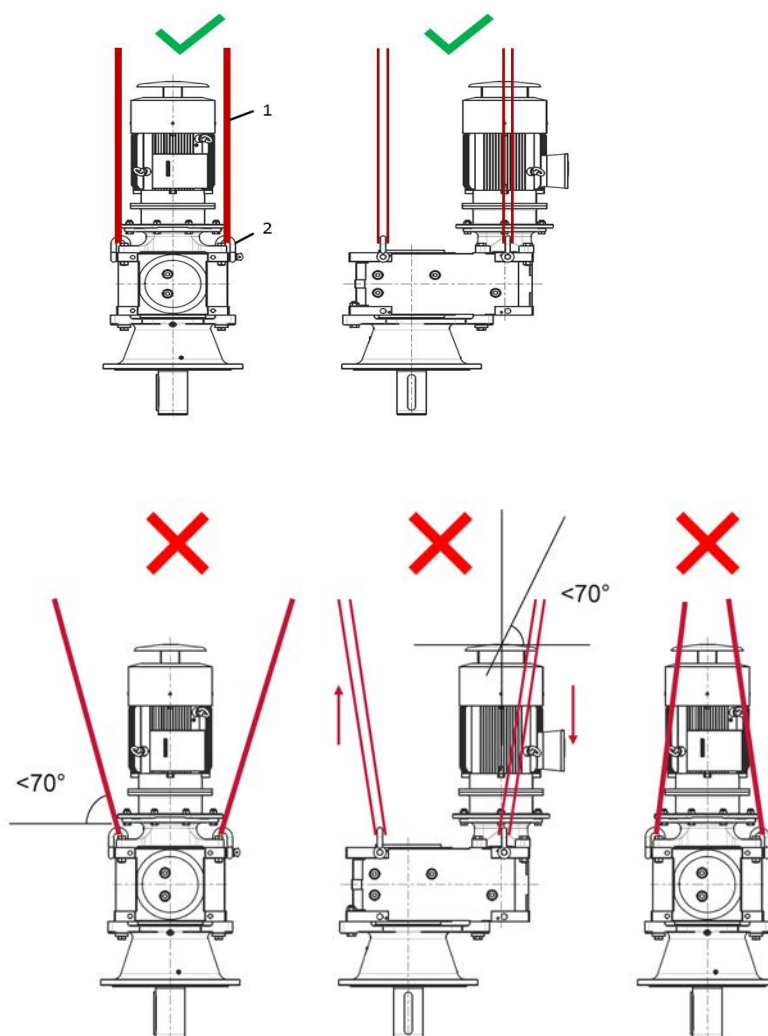
Øjeboltene på motoren må **ikke** bruges til at løfte i.

Hvis sjækelhullerne ikke kan bruges på grund af IEC-tilbygningen, skal der bruges specielt løfteudstyr for at muliggøre korrekt transport. Øjebolte i henhold til DIN 580 og DIN 582 må ikke anvendes.

ADVARSEL

Risiko for personskader pga. væltende eller skridende gear

- Vær opmærksom på placeringen af drevets tyngdepunkt.
- Transporter motoren så lodret som muligt.



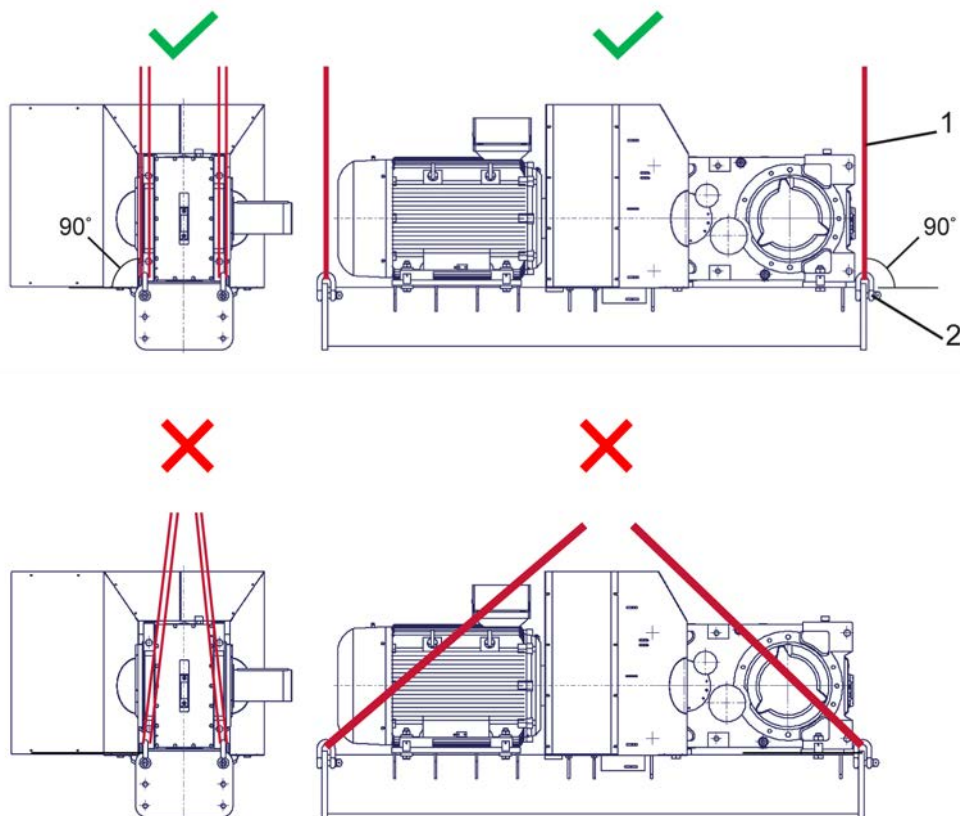
Signaturforklaring

- 1: Løftesele
- 2: Sjækel
- ✗: ikke tilladt
- ✓: tilladt

Illustration 7: Transport gear i rørværksmodel

3.1.6 Løft af gear på svingramme eller motorbundramme

Gear på svingramme eller motorbundramme må kun transporteres med sjækler og løftestropper eller løftkæder, der er spændt lodret. Brug kun ankerpunkter på svingrammen eller på motorbundrammen.



Signaturforklaring

- 1: Løftesele
- 2: Sjækkel
- ✗: ikke tilladt
- ✓: tilladt

Illustration 8: Løft af gear på svingramme eller motorbundramme

3.2 Opbevaring og nedetider

3.2.1 Almengyldige foranstaltninger

- Opbevar gearet i et tørt rum ved en relativ luftfugtighed under 60 %.
- Opbevar gearet ved en temperatur på mellem -5 °C og +50 °C uden store temperaturudsving.
- Gearet må ikke udsættes for direkte solindstråling eller UV-lys.
- Omkring enheden må der ikke findes aggressive, korrosive stoffer (kontamineret luft, ozon, gasser, opløsningsmidler, syre, lud, salte, radioaktivitet, etc.).
- Gearet må ikke udsættes for vibrationer eller svingninger.
- Opbevar gearet i monteringspositionen (se kapitel 7.1 "Byggeformer og monteringsposition"). Sørg for, at det ikke kan vælte.

3.2.2 Opbevaring og nedetider i mere end 3 måneder

Overhold følgende foranstaltninger ud over afsnittet 3.2.1 "Almengyldige foranstaltninger".

- Reparer eventuelle skader på malingen. Kontroller, om der er påført et korrosionsbeskyttelsesmiddel på flangens kontaktflader, akselender og umalede overflader. Påfør om nødvendigt et egnet korrosionsbeskyttelsesmiddel på overfladerne.
- Luk alle åbninger på gearet.
- Udgangsakslen skal drejes mindst én omgang hver 3. måned, så fortandingernes og rullelejernes kontaktposition i lejerne ændres.

Til dette formål bør gearet ikke betjenes DOL (direkte online) for at undgå glidning af rullelejerne.

- Ved gear med tryksmøring (tilvalg: LC, LCX) skal motorpumpen startes hver 3. måned. Til dette formål bør gearet eller pumpen ikke betjenes DOL (direkte online). Hastigheden skal øges successivt til 50 % af den nominelle hastighed, der er angivet på typeskiltet, for at undgå for højt tryk i pumpen og smøreledningssystemet under koldstart.
- Kontroller regelmæssigt den indvendig konservering. Komponenterne skal fugtes med olie.

3.2.3 Opbevaring og nedetider i mere end 9 måneder

Under visse omstændigheder er det muligt at opbevare produktet i 2-3 år. Den angivne opbevaringstid er kun en vejledende værdi. Den faktiske mulige opbevaringsperiode afhænger af de lokale forhold. Overhold følgende foranstaltninger ud over afsnit 3.2.1 "Almengyldige foranstaltninger" og 3.2.2 "Opbevaring og nedetider i mere end 3 måneder".

Gear kan leveres, så de er klar til langtidsopbevaring. Disse gear er helt fyldt med smøremiddel, har VCI korrosionsbeskyttelsesmiddel tilsat til gearolien eller er fyldt med en lille mængde VCI-koncentrat. De tilsvarende oplysninger kan findes på et klistermærke på huset.

Gearets og lagerrummets tilstand ved langtidslagring før idriftsættelse:

- Opbevar gearet ved en temperatur på mellem -5 °C og +40 °C uden store temperaturudsving.
- Kontroller, om tætningssnoeren er til stede i udluftningsventilen. Den må ikke fjernes under opbevaring.
- Opbevar gearet i et tørt lokale. Hvis den relative luftfugtighed er mindre end 60%, kan gearet opbevares i op til 2 år; hvis den er mindre end 50 %, kan den opbevares i op til 3 år.
- Beskyt gearkassen mod insektangreb i tropiske områder.
- Gearmonteringskomponenter såsom motorer, bremser, koblinger, remdrev, køleenheder skal beskyttes til langtidsopbevaring i overensstemmelse med deres betjeningsvejledning.

- For gear, der er fyldt med VCI-koncentrat til langtidsopbevaring, skal VCI-koncentratet fornyes senest efter 2 år og fordeles i olien ved at drivakslen drejes.

Ud over de præparater, der er anført i 4 "Ibrugtagning", er følgende foranstaltninger nødvendige før idriftsættelse:

- Kontroller gearet for ydre skader.
- Efter en opbevaringsperiode på mere end 2 år eller ved opbevaringstemperaturer uden for det tilladte interval på -5 °C til +40 °C, skal du udskifte smøremidlet i gearet inden idriftsættelse.
- Hvis gearet er helt med olie, skal oliestanden reduceres afhængigt af byggeformen. Se oplysningerne om mængden og typen af smøremiddel på typeskiltet.
- Hvis gearet er leveret uden olie, skal olie påfyldes før idriftsættelsen og olieniveauet kontrolleres, se kapitel 5.2.5 "Olieniveau". VCI-koncentratet kan forblive i gearet. VCI-koncentratet kan ikke blandes med smøremidler baseret på polyglykol (PG-olier). Når der anvendes PG-olier, skal VCI-koncentratet fjernes fra gearet. Brug kun de på typeskiltet specificerede og af Getriebebau NORD godkendte olietyper med VCI-additiv (se kapitel 7.3.2 "Gearolier").
- Ved tilvalgene VL2/KL2 til VL6/KL6 skal det fedtsmurte leje i den nederste udgangsflange smøres efter, hvis gearets opbevaringstid er på mere end 2 år. Smørefedtets levetid reduceres allerede, hvis stilstandstiden overstiger 9 måneder (se kapitel 5.2.15 "Eftersmøring af lejet i udgangsflangen (tilvalg: VL2/3/4/6, KL2/3/4/6)").
- Gear med VCI-koncentratpåfyldning til langtidsopbevaring er helt lukkede. Sørg for, at ventilationen er monteret før idriftsættelsen og evt. låses op. Monteringspositionen fremgår af måltegningen, der er relateret til ordren.

3.3 Forberedelser før opstilling

3.3.1 Kontroller for skader

Kontroller forsendelsen straks ved modtagelsen for transport- og emballageskader. Undersøg især akseltætningsringe og blindpropper. Anmeld skaderne straks til vognmanden.

Undlad at tage drevet i brug, hvis der er synlige lækager såsom utætheder..

3.3.2 Fjernelse af korrosionsbeskyttelsesmiddel

Inden levering indsmøres drevet med korrosionsbeskyttelsesmiddel på alle blanke flader og aksler.

Inden montage skal alle aksler, flange- og gearmonteringsflader rengøres for korrosionsbeskyttelsesmiddel og eventuelle forureninger (fx farverester).

3.3.3 Kontroller omdrejningsretningen

Hvis en forkert omdrejningsretning kan føre til farer eller skader, skal du kontrollere udgangsaksleens korrekte omdrejningsretning, før den fastgøres til maskinen under en testkørsel. Sørg for den korrekte omdrejningsretning under drift.

Hvis motoren på gear med integreret tilbageløbsspærre tilsluttes mod spærreomdrejningsretningen kan det medføre skader på gearet (drevet). Ved disse gear sidder der pile på gearets indgangs- og udgangsside. Pilene viser omdrejningsretningen. Ved motorens tilslutning skal du sikre dig, at motoren løber i den rigtige retning, fx med et fasefølge apparat.

3.3.4 Kontroller miljøforholdene

Sørg for, at der ikke er nogen aggressive, ætsende stoffer, der angriber metaller, smøremidler eller elastomerer, til stede på installationsstedet, eller at de forventes at være til stede senere under driften. Hvis sådanne stoffer kan forventes, skal du rådføre dig med Getriebebau NORD.

Gearene, især akseltætningsringene, skal beskyttes mod direkte sollys.

3.3.5 Monter oliestandsbeholder (tilvalg OT)

Oliestandsbeholderen (tilvalg: OT) er som standard allerede monteret ved gearets levering. Hvis dette ikke er tilfældet, fremgår den planlagte position af det ordrelaterede dimensionsark.

3.3.6 Pakningsfri adapter til vertikalgear (tilvalg: SAFOMI)

SAFOMI-motoradapteren er lukket ved levering. Placer gearet i monteringspositionen, og fjern forsigtigt lukkedækslet.

BEMÆRK

Skade på lejer, tandhjul og aksler

Fremmedlegemer i gearet kan beskadige lejer, gear og aksler.

- Sørg for, at der ikke kommer fremmedlegemer ind i gearet.

3.4 Opstilling af gearet

BEMÆRK

Skade på lejer og tandhjul

- Undlad at udføre svejsearbejde på gearet.
- Brug ikke gearet som et stelpunkt til svejsearbejde.

Følgende betingelser skal være opfyldt på installationsstedet for at forhindre overophedning under drift:

- Luft skal kunne strømme frit forbi alle sider af gearet.
- Der skal være fri plads med en vinkel på 30° ved sugeåbningen for en ventilator.
- Gearet må ikke placeres i et hus eller beklædes
- Gearet må ikke udsættes for varmestråling.
- Den varme udluftning fra andre aggregater må ikke ledes hen imod gearet.
- Det fundament eller den flange, gearet er monteret på, må ikke tilføre gearet varme under driften.
- Gearet må ikke være dækket af et støvlag.

Hvis de ovenfor nævnte betingelser ikke kan overholdes, skal dette drøftes med Getriebebau NORD.

Fundamentet, gearet monteres fast på, skal have få vibrationer, være modstandsdygtigt mod torsion og plant. Påskruningsfladens planhed på fundamentet skal opnås med den krævede nøjagtighed (se kapitel 7.5 "Tolerancer for montageflader"). Fundamentet skal være dimensioneret i henhold til vægt og moment under hensyntagen til de kræfter, der påvirker gearet. For svage fundamenter kan under driften føre til radial- og aksialforskydninger. Ved fastgørelsen af gearet på et betonfundament vha. ekspansionsbolte eller skal du tage højde for tilsvarende fordybninger i fundamentet. Spændeskiner skal indstøbes i betonfundamentet i udlignet tilstand.

Juster gearet nøjagtigt efter den maskinaksel, det skal drive, så der ikke kommer yderligere kræfter ind i gearet. Levetiden af aksler, lejer og koblinger afhænger af, hvor nøjagtig akslerne er justeret. Derfor skal man altid prøve at opnå ingen afvigelse ved justeringen. Aksel tolerancer og flangetilslutningsmålene finder du i målarket. Vær også opmærksom på kravene i betjeningsvejledningen for den anvendte kobling.

Fastgør gearet med alle skruer. Anvend bolte, der er mindst af kvalitet 8.8. Spænd skruerne med korrekte tilspændingsmomenter (se kapitel 7.4 "Skruetilspændingsmomenter").

Jord gearhuset. Ved gearmotorer skal du sikre jordforbindelsen over motorforbindelsen.

3.5 Montering af et nav på massiv aksel (option: V, L)

Ved modeller med massiv aksel (tilvalg: V, L) er drivaksel og udgangsaksel forsynet med en lukket pasfeder i henhold til DIN 6885 og et centreringshul i henhold til DIN 332.

Den tilhørende pasfeder 6885-A er inkluderet i leveringsomfanget.

BEMÆRK

Gearskader pga. aksialkræfter

Ved ukorrekt montering kan lejer, gear, aksler og huse beskadiges.

- Anvend et egnet aftræksværktøj.
- Åbn ikke navet ved at slå på det med en hammer.

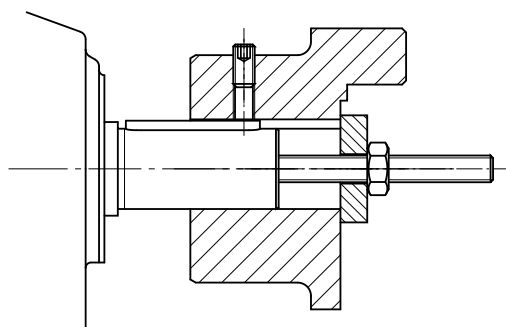


Illustration 9: Eksempel på en enkel anordning

Sørg for, at akslerne er nøjagtigt på linje med hinanden under monteringen. Overhold fabrikantens tilladte tolerancespecifikationer.

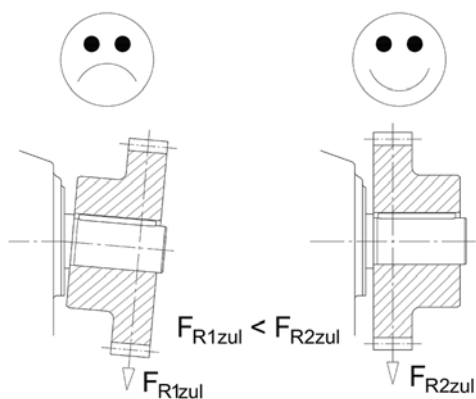
Information

Brug centergevindet på akslen til montagen. Monteringen bliver nemmere, hvis du først indsmører navet i fedt eller opvarmer navet kortvarigt til ca. 100 °C.

Placer koblingen i overensstemmelse med koblingens monteringsvejledning i den ordrespecifikke tegning. Hvis der ikke findes nogen oplysninger om positionen på tegningen, skal koblingen flugte med motorakslens akselende.

Drev- og drivelementer må kun tilføre de maks. tilladte radiale, tværgående kræfter F_{R1} og F_{R2} samt aksialkræfterne F_{A2} til gearet (se typeskilt). Vær især opmærksom på, at rem og kæder har den korrekte forspænding.

Ekstra belastninger på grund af uafbalancerede nav er ikke tilladt.



Den tværgående kraft skal tilføres så tæt på gearet (drevet) som muligt. Ved drevakslers med fri akselende (option W) gælder den maks. tilladte, tværgående kraft, F_{R1} , ved en tværgående kraftpåvirkning på midten af den fri akseltap. Ved drivakslers må en kraftpåvirkning af den tværgående kraft, F_{R2} , ikke overstige målet x_{R2} . Hvis den tværgående kraft, F_{R2} , er oplyst på typeskiltet, men intet mål x_{R2} , antages kraftpåvirkningen midt på akseltappen.

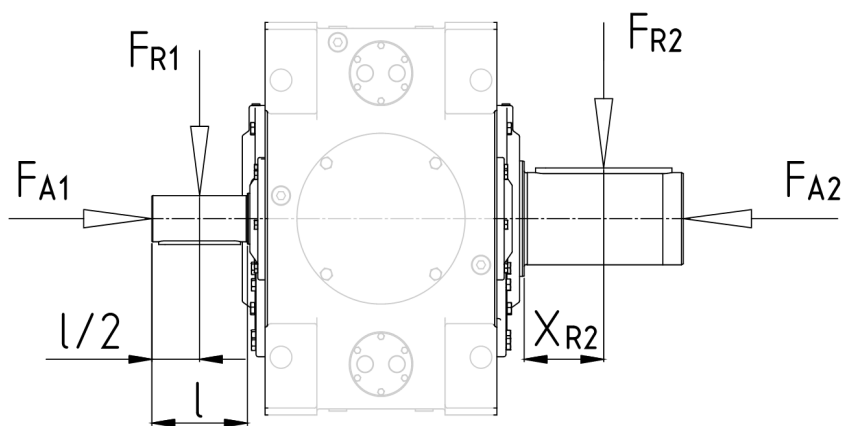


Illustration 10: Tilladte kraftpåvirkninger på drev- og drivakslers

3.6 Montering af gear med hulaksel (tilvalg: A, EA)

BEMÆRK

Gearskader pga. aksialkræfter

Ved ukorrekt montering kan lejer, gear, aksler og huse beskadiges.

- Kontroller hulakslen og maskinakslen for beskadigede sæder og kanter, og reparer eventuelle skader før montering.
- Anvend et egnet aftræksværktøj.
- Åbn ikke navet ved at slå på det med en hammer.
- Juster hulaksel nøjagtigt med maskinakslen før og under påsætning. Hulakslen må ikke vippe.

Den nødvendige længde af pasfjederen på maskinens faste aksel skal have en størrelse, der er tilstrækkelig til at garantere en sikker transmission af kræfterne. Ved anvendelse af mangenotfortanding (tilvalg EA) skal fortandingen af maskinens faste aksel have den korrekte størrelse og være fremstillet med de korrekte tolerancer.

Det letter monteringen og senere demontering at smøre akslen og navet inden monteringen med et smøremiddel med korrosionsbeskyttende virkning (fx NORD Anti-Corrosion art.-nr. 089 00099). Efter monteringen kan der trænge overskydende fedt ud og måske dryppe af. Rengør stederne grundigt efter en indkøringstid på ca. 24 timer.

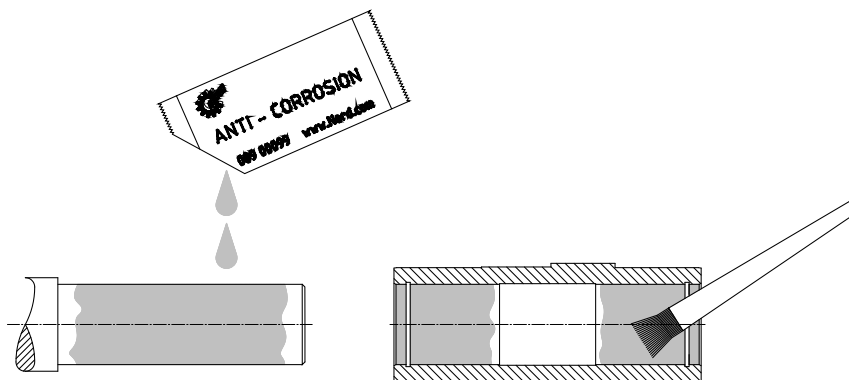


Illustration 11: Smør fedt på akslen og navet

3.6.1 Montering af hulaksel med afdækningskive (tilvalg: B)

Med afdækningskiven (tilvalg B) kan gearet monteres på aksler med og uden ansats. Spænd skruen på afdækningskiven til det korrekte moment (se kapitel 7.4 "Skruetilspændingsmomenter").

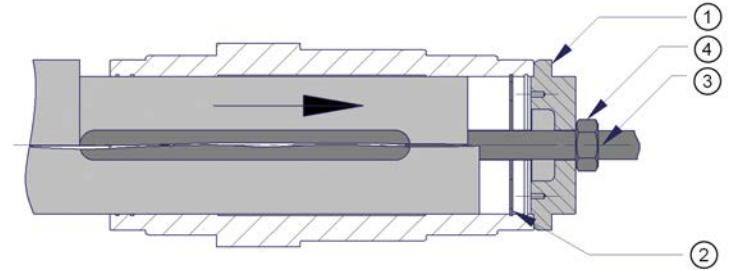
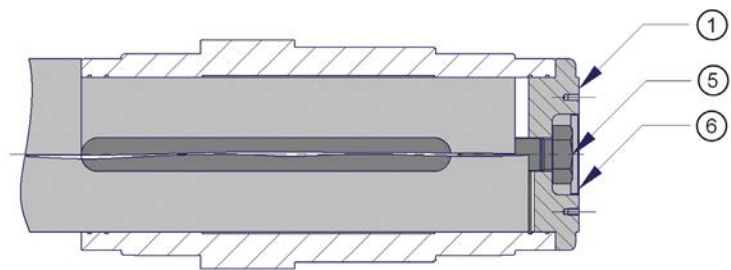
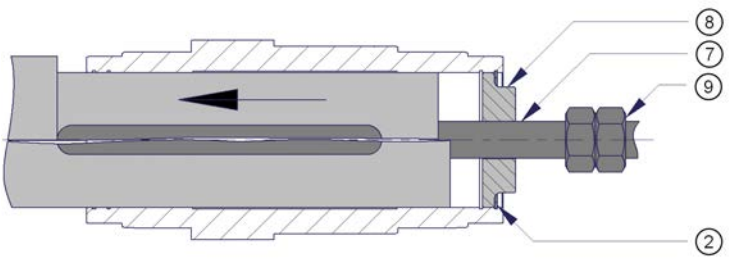
Montage	Signaturforklaring
	1: Afdækningskive 2: Låsering 3: Gevindstang 4: Gevindmøtrik 5: Bolt
	6: Blindprop
	7: Gevindstang 8: Afmonteringsselement 9: Gevindmøtrik

Illustration 12: Montering og afmontering afdækningskive (skematisk visning)

Montagen afhænger af akseldesignet.

Montage

Ved version med ansats:

1. Brug fastgørelseselementet (1), gevindstangen (3) og gevindmøtrikken (4) til at presse hulakslen mod akselskulderen så langt som muligt.

Ved version uden ansats:

1. Sæt den matchende låsering (2) i akslens indvendige indsætning.
2. Brug fastgørelseselementet (1), gevindstangen (3) og gevindmøtrikken (4) til så langt som muligt at presse hulakslen mod låseringen (2).

Fiksering

Ved version med ansats:

1. Anbring fastgørelseselementet (1) med den lange centreringsdiameter i akslen, og fastgør det med låseskruen (5).

Ved version uden ansats:

1. Anbring fastgørelseselementet (1) med den lange centreringsdiameter i akslen, og fastgør det med låseskruen (5). Hele overfladen af fastgørelseselementet (1) skal hvile mod hulakslens forende.

Afmontering

1. Anbring demonteringselementet (8) på akslens forside.
2. Sæt den passende låsering (2) i den massive aksels ydre indsætning, og placer demonteringselementet med låseringen.
3. Skru gevindstangen (7) i demonteringselementet (8) for at demontere gearet fra maskinakslen.

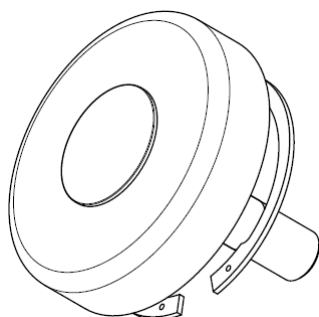


Illustration 13: Fastgørelseselement (eksempel)

3.6.2 Montering af en hulaksel med krympeskive (tilvalg: S)

BEMÆRK

Gearskade på grund af forkert montering af krympeskiven

- Spænd spændeskruer ikke uden at den massive aksel er monteret. Som følge heraf vil hulakslen blive permanent deformeret.

Hulaksler med krympeskiver skal beskyttes mod støv, snavs og fugt. NORD anbefaler optionen H/H66 (se kapitel 3.14 "Montering af beskyttelseshætte, luftstyrelplade (tilvalg: H, H66, FAN, MF..., MS...)").

Krympeskiven leveres klar til montering. Den må ikke skilles ad før monteringen.

Den massive aksels materiale skal have en mindste flydegrænse på 360 N/mm². Det dørger for, at der ikke opstår varige forvridninger på grund af klemkraften.

Det er også vigtigt at overholde dokumentationen fra krympeskivens producent.

Forudsætninger

- Hulakslen skal være helt fri for fedt.
- Maskinens faste standardaksel skal være helt fri for fedt.
- Den massive aksels udvendige diameter skal, med mindre der ikke er oplyst andet i den ordrelaterede måltegning, have en pasning h6 til og med diameter 160 mm hhv. g6 ved større diametre. Pasningen skal være udført i henhold til DIN EN ISO 286.

Monteringsproces for 2-delt krympeskive:

Information

Monteringen foregår slagstyret.

Der er derfor ikke behov for brugen af en momentnøgle!

1. Fjern beskyttelseshætten, hvis den forefindes.
2. Løsn krympeskivens spændeskruer, men undlad at skrue den ud. Spænd spændeskruen igen lidt manuelt, indtil sløret mellem flangerne og inderringen er fjernet.
3. Skub krympeskiven på hulakslen, indtil den når den specificerede position. Positionen finder du i det ordrelaterede dimensionsark.
4. I tilfælde af en speciel hulaksel med bronzebøsning skal du smøre maskinens faste aksel i det område, som senere har kontakt med bøsningen i hulakslen (Illustration 14). Undlad at smøre bronzebøsningen. Krympeskivens rørformede pastift skal til enhver tid holdes fri for fedt.

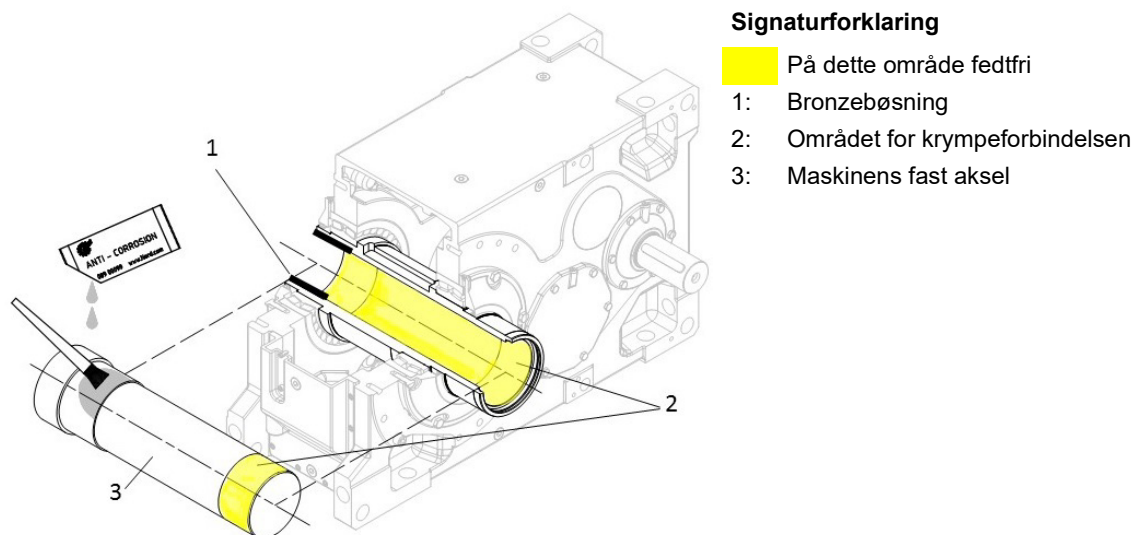


Illustration 14: Montering af maskinens faste aksel ved specielle hulaksler med krympeskive

Hvis der er tale om en standardhulaksel, må der ikke påføres fedt på den massive aksel til maskinen.

5. Indfør maskinens massive aksel i hulakslen, så krympeforbindelsens område udnyttes helt.
6. Træk spændeskruerne på krympeskiven **efter hinanden** over flere runder med uret og ca. ¼ skrueomgang.

7. Efter tilspændingen af spændeskruerne skal inderringens forside på skruesiden dække yderringens forside. Krympeskivens fiksering kan på denne måde kontrolleres visuelt (Illustration 15).

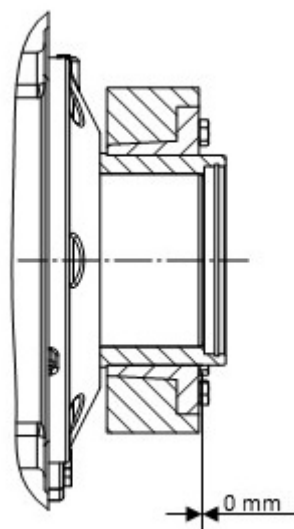


Illustration 15: Monteret krympeskive

8. Afmærk gearets hulaksel og maskinens massive aksel med en markering, så der senere kan konstateres en evt. glidning ved belastning.

Standardafmonteringsproces:

1. Løsn krympeskivens spændeskruer **en efter en** i urets retning med ca. $\frac{1}{4}$ omdrejning over flere omgange. Undlad at tage spændeskruer ud af gevindet.
2. Hvis yderringen ikke løses af sig selv efter ca. en omdrejning af alle skruer, kan yderringen fjernes vha. aftryksgevindene. Skru det dertil nødvendige antal spændingsskruer i aftryksgevindene ligeligt i, indtil yderringen kan skilles fra inderringen.
3. Tryk gearet mod hulakslen på den massive aksel til maskinen.

Hvis en krympeskive har været i brug i længere tid eller er snavset, skal den skilles ad og rengøres, før den genmonteres. Kontroller krympeskiven for skader og korrosion. Udskift beskadigede elementer, hvis deres tilstand ikke er perfekt.

Til reparationsforanstaltninger, se betjeningsvejledningen fra krympeskivens producent.

3.7 Montering af en hulaksel med GRIPMAXX™ (option: M)

BEMÆRK

Gearskade på grund af forkert montering

- Spænd krympeskivens spændeskruer først, når den massive akse og momentbøsningen er i den korrekte position.

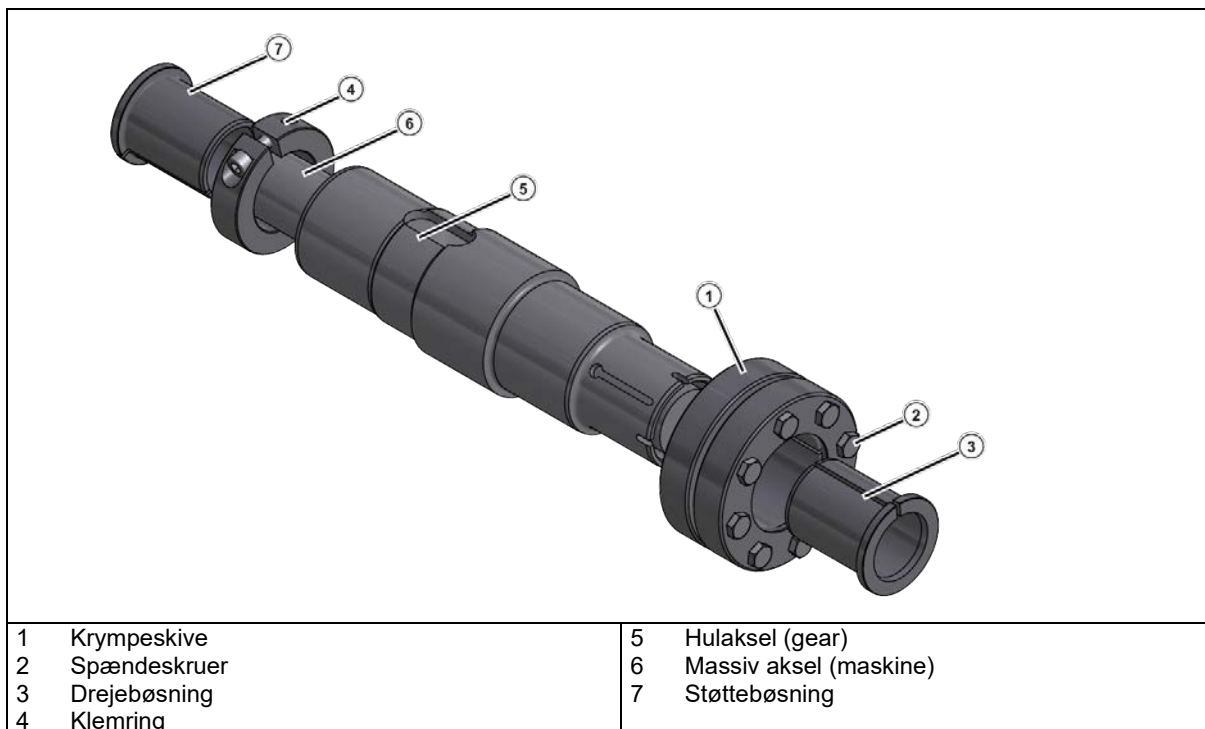


Illustration 16: GRIPMAXX™, eksplosionspræsentation

Ved dimensioneringen af den massive akse eller maskinakslen skal der tages højde for alle forventelige spidsbelastninger.

Den massive aksels materiale skal have en mindste flydegrænse på 360 N/mm². Det sørger for, at der ikke opstår varige forvridninger på grund af klemkraften.

Anvend ikke smøremidler, korrosionsbeskyttelse, monteringspasta eller andre belægninger på monteringsfladerne af akslen, bøsningerne, spænderingene eller krympeskiven.

Forudsætninger

- Den massive akse [6] skal være fri for grater, korrosion, smøremidler eller andre fremmedlegemer.
- Hulakslen [5], bøsningerne [3], [7], klemringen [4] og krympeskiven [1] skal være fri for urenheder, fedt eller olier.
- Diameteren på den massive akse skal være inden for følgende tolerance:

Maskinaksel, metrisk		
fra	til	ISO 286-2 Tolerance h11(-)
Ø [mm]	Ø [mm]	[mm]
10	18	-0,11
18	30	-0,13
30	50	-0,16
50	80	-0,19
80	120	-0,22
120	180	-0,25

Maskinaksel, tomer		
fra	til	ISO 286-2 Tolerance h11(-)
Ø [in]	Ø [in]	[in]
0,4375	0,6875	-0,004
0,7500	1,0625	-0,005
1,1250	1,9375	-0,006
2,0000	3,1250	-0,007
3,1875	4,6875	-0,008
4,7500	7,0625	-0,009

Tabel 9: maskinaxslens tilladte tolerance

Montageproces

1. Bestem den korrekte monteringsposition for krympeskiven [1] på gearet. Sørg for, at placeringen af hulakslen [5] svarer til oplysningerne i ordren.
2. Skub støttebøsningen [7] og klemringen [4] på den massive aksel [6]. Sørg for, at støttebøsningen er i den korrekte position. Fastgør derefter støttebøsningen [7] med klemringen [4], og spænd klemringens skrue med det tilsvarende moment (se kapitel 7.4 "Skrue-tilspændingsmomenter").
3. Skub gearet mod klemringen på den fastgjorte støttebøsning [7] indtil anslag.
4. Løsn spændeskruerne [2] lidt, og skub krympeskiven [1] på hulakslen.
5. Skub momentbøsningen [3] på den massive aksel.
6. Spænd 3 eller 4 spændeskruer [2] manuelt, og sørg for, at de udvendige ringe på krympeskiven trækkes sammen parallelt. Spænd herefter de øvrige skruer.
7. Skru spændeskruerne fast efter hinanden i urets retning over flere omgange - **ikke krydsvist** - med ca. 1/4 omdrejning pr. omgang. Brug en momentnøgle for at opnå det tilspændingsmoment, der er specificeret på krympeskiven.

Når spændeskruerne er strammet, skal der være en ensartet åbning mellem spændeflangerne. Hvis dette ikke er tilfældet, skal du afmontere krympeskiveforbindelsen og kontrollere, om den passer nøjagtigt.

Afmonteringsproces

ADVARSEL

Risiko for personskade på grund af pludselig tab af mekanisk spænding

Krympeskivens elementer står under høj mekanisk spænding. En pludselig frigørelse af de ydre ringe frembringer høje adskillelseskræfter og kan føre til, at enkelte af krympeskivens dele hopper ukontrollerbart af.

- Fjern ikke spændeskruen, før du har sikret dig, at krympeskivens udvendige ringe er løsnet fra den indvendige ring.

-
1. Løsn krympeskivens spændeskruer [2] i rækkefølge med ca. en halv omgang (180°), indtil krympeskivens inderring bliver lidt løs.
 2. Træk krympeskiven [1] og momentbøsningen [3] af akslen.
 3. Løsn krympeskivens udvendige ringe fra den koniske indvendige ring. Det kan være nødvendigt at slå let på skrueene med en mukkert eller at hæve de udvendige ringe let fra hinanden med et værktøj.
 4. Træk gearet af maskinens aksel.

Rengør alle enkelte dele, før de monteres igen. Kontroller bøsninger og krympeskiven for skader og korrosion. Udskift bøsningerne og krympeskiven, hvis deres tilstand ikke er perfekt. Kom MOLYKOTE®G-Rapid Plus eller et tilsvarende smøremiddel på det skrå sæde på yderringene og på klemringens yderside. Kom noget universalfedt på skruegevindene og skruehovedernes kontaktflader.

3.8 Montering af et gear i flangeudførelse (tilvalg: F, FK, VL2/3/4/5, KL2/3/4)

BEMÆRK

Gearkasseskader på grund af forvridding

- Gear i flangeudførelse må fastgøres i flangen med den maskine, der skal drives.

Forskruningsoverfladen på den maskine, der skal køres, skal være udført i overensstemmelse med tolerancerne i kapitel 7.5 "Tolerancer for montageflader". Flangen af den maskinen, der skal drives, skal have få vibrationer og være modstandsdygtigt mod torsion.

Diameteren af hullets cirkel, antallet og størrelsen af gevindboringerne på gearets flange fremgår af det ordrelaterede dimensionsark.

Påskruningsfladerne på begge flanger skal være rene.

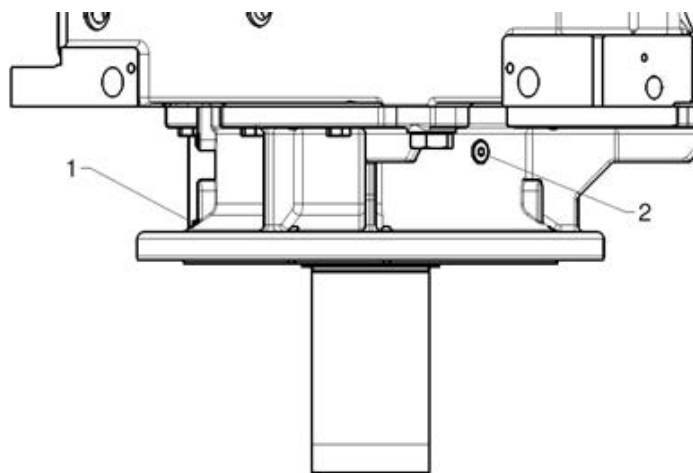
3.8.1 Rørværksmodel (tilvalg: VL2, KL2)

Disse tilvalg tilbyder forstærkede udgangsaksellejer med øget lejeafstand. Disse kan absorbere høje radial og aksialkræfter og har en længere levetid.

Ved tilvalget VL2 er det nederste leje et overdimensioneret, sfærisk rulleleje med to rækker.

Ved tilvalget KL2 det nederste leje et konisk rulleleje.

På flangen sidder der en smørenippel til det nedre leje og en låseskrue, fra hvilken overskydende fedt kan slippe ud fra fedtkammeret.



Signaturforklaring

- 1: Fedtsmørenippel
- 2: Låseskrue til fedtudslip

Illustration 17: Tilvalg VL2

3.8.2 Rørværksmodel med Drywell (tilvalg: VL3, KL3)

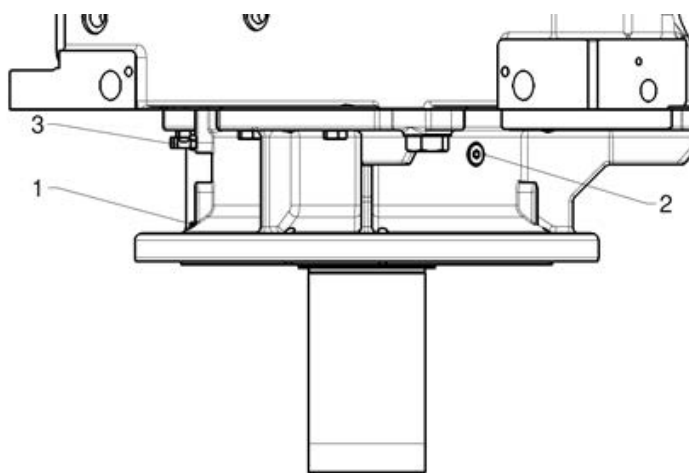
BEMÆRK

Kontroller lækageolieindikatoren regelmæssigt (se kapitel 5.2.5.5 "Kontroller utæthedssvarslen (tilvalg: VL3/KL3 med Drywell)").

Disse tilvalg har de samme dimensioner og belastningsgrænser som tilvalgene VL2/KL2 (se 3.8.1 Rørværksmodel (tilvalg: VL2, KL2)).

Forskellen er, at der skabes et oliefrigt rum i området omkring det nedre rulleleje gennem en tætning, der opnås ved hjælp af to akseltætningsringe. Der sidder en ekstra tætning mod atmosfæren under det nedre leje. Denne konstruktion kaldes drywell. Den gør det muligt at identificere en lækage, før der siver olie ud af gearret. Et olieskueglas er placeret på flangen til lækageolievisning.

Det nederste leje er smurt med fedt. Det er fyldt med tilstrækkeligt med fedt fra fabrikken, men skal eftersmøres regelmæssigt.



Signaturforklaring

- 1: Fedtsmørenippel
- 2: Låseskrue til fedtudslip
- 3: Olieskueglas til lækageolievisning

Illustration 18: Tilvalg VL3/KL3 og VL4/KL4

3.8.3 Rørværksmodel med True Drywell (tilvalg: VL4, KL4)

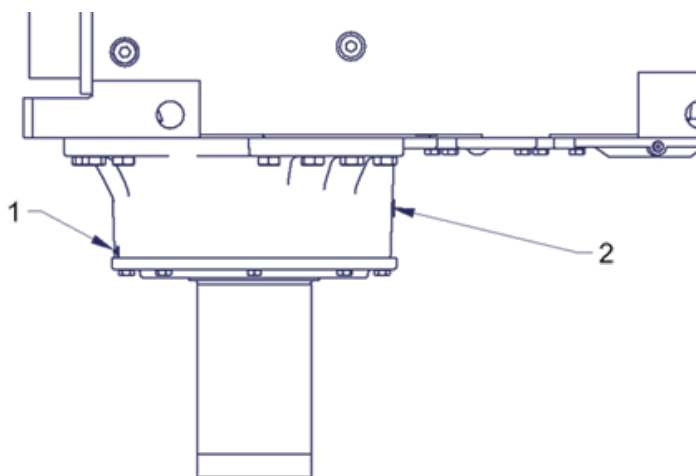
Sammenlignet med tilvalg VL3 og KL3 (se 3.8.2 Rørværksmodel med Drywell (tilvalg: VL3, KL3)) indeholder disse tilvalg yderligere beskyttelsesforanstaltninger mod lækager (se kapitel 5.1 "Service- og vedligeholdelsesintervaller"). Et oliestandsrør med en ekstra tætning med en V-ringtætning samt flere O-ringe reducerer risikoen for lækage. Derudover minimeres stænktabene ved at sænke olieniveauet.

3.8.4 Ekstruderflangeudførelse (tilvalg: VL5)

Ekstruderflangeudførelsen kombinerer kundespecifikke flange- og hulakseldimensioner samt radial- og aksialtolerancer med to eller tre forskellige standardiserede aksiale sfæriske rullelejer pr. gearstørrelse.

3.8.5 Rørværksmodel med True Drywell og fodmontering (tilvalg: VL6, KL6)

Disse tilvalg omfatter alle interne elementer for tilvalg VL4 eller KL4 (se 3.8.3 Rørværksmodel med True Drywell (tilvalg: VL4, KL4)). Elementerne er anbragt i et hus uden flange, der er skruet på.



Signaturforklaring

- 1: Fedtsmørenippel
- 2: Låseskrue til fedtudslip

Illustration 19: Tilvalg VL6/KL6

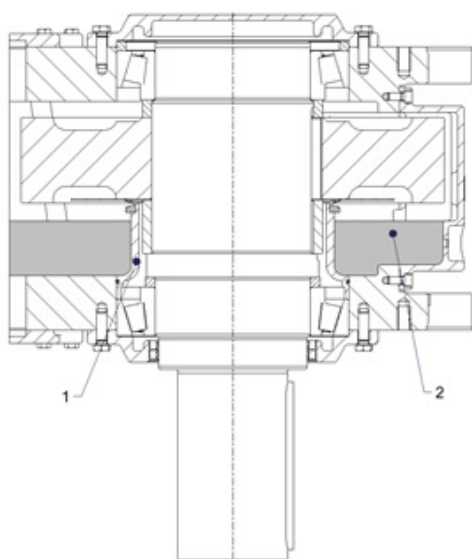
(se kapitel 3.9 "Gear med True Drywell-design (tilvalg: VL4, KL4, VL6, KL6, DRY)")

3.9 Gear med True Drywell-design (tilvalg: VL4, KL4, VL6, KL6, DRY)

BEMÆRK

Oliestandsrøret beskytter det fedtsmurte udgangsleje mod olie. For meget olie kan oversvømme olieniveauøret.

For at undgå olielækage ved det nederste udgangsleje sænkes olieniveauet i gearet. Et oliestandsrør adskiller det nederste udgangsaksleje fra oliebadet. Dette leje er smurt med fedt. Det er fyldt med tilstrækkeligt med fedt fra fabrikken, men skal eftersmøres regelmæssigt. De resterende rullelejer og fortandinger smøres ved hjælp af en trykcirkulationssmøring med motor- eller flangepumpe.



Signaturforklaring

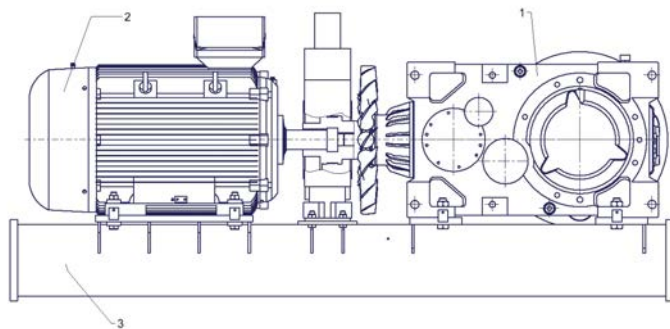
- 1: Oliestandsrør
- 2: Olieniveau

Illustration 20: Principillustration (tilvalg: DRY)

(se kapitel 5.1 "Service- og vedligeholdelsesintervaller")

3.10 Motorfundamenteramme (tilvalg: MF)

En motorfundamentramme er en stålkonstruktion til formonterede drevpakker i en vandret monteringsposition. Den tjener til den samlede montering af gear, (hydraulisk) kobling og motor, evt. også en mekanisk bremse, og inkluderer de nødvendige beskyttelsesanordninger (fx beskyttelseshætte, tilvalg H). Stålkonstruktionen understøttes af flere fastgørelser af fødderne.



Signaturforklaring

- 1: Gear
- 2: Motor
- 3: Fundamentramme

Installation og montage

Utilladelige forvridninger, torsion og mangelfuld stabilitet kan beskadige gearet og de påmonterede komponenter. De har betydelig indflydelse på gearets kontaktmønster samt på belastningen på lejerne og dermed på gearets levetid.

Komponenter mellem motor og gear, såsom væskekoblinger eller bremser, leveres som standard forindstillet. Hvis det er nødvendigt, skal du kontrollere og korrigere retningen og justeringen af disse komponenter i henhold til den tilsvarende producentdokumentation, før du idriftsætter gearet. En forkert justering fører til for tidlig svigt af de påmonterede komponenter og af gearet.

Placer drevpakken vandret og lige. Vær opmærksom på tilstrækkelig dimensionering af fundamentet og momentstøtten. Den maksimalt tilladte drejning er 0,1 mm pr. 1 m længde.

Sørg for vridningsfri justering i forhold til akslen på den tilsluttede maskine.

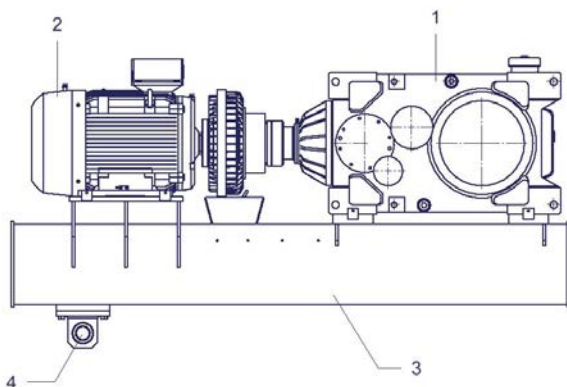
Overhold ordrespecifikke oplysninger om bremse- og koblingskomponenter fra dimensionsarket eller ordrebekræftelsen samt alle instruktioner for installation og montag i de separate drifts- og monteringsinstruktioner for alle installerede komponenter.

Yderligere oplysninger om monteringen af motorens fundamentramme

- Fast aksel med elastisk udgangskobling, se afsnit 3.5 "Montering af et nav på massiv aksel (option: V, L)"

3.11 Svingramme (tilvalg: MS)

En svingramme er en stålkonstruktion til formonterede drevpakker i en vandret monteringsposition. Den tjener til den samlede montering af gear, (hydraulisk) kobling og motor, evt. også en mekanisk bremse, og inkluderer de nødvendige beskyttelsesanordninger (fx beskyttelseshætte, tilvalg H). Stålkonstruktionen understøttes af udgangsakslen og en momentarm.



Signaturforklaring

- 1: Gear
- 2: Motor
- 3: Gearsvingramme
- 4: Elastisk element (lejobøsning)

Installation og montage

Utilladelige forvridninger, torsion og mangelfuld stabilitet kan beskadige gearet og de påmonterede komponenter. De har betydelig indflydelse på gearets kontaktmønster samt på belastningen på lejerne og dermed på gearets levetid.

Komponenter mellem motor og gear, såsom væskekoblinger eller bremser, leveres som standard forindstillet. Hvis det er nødvendigt, skal du kontrollere og korrigere retningen og justeringen af disse komponenter i henhold til den tilsvarende producentdokumentation, før du idriftsætter gearet. En forkert justering fører til for tidlig svigt af de påmonterede komponenter og af gearet.

Placer drevpakken vandret og lige. Vær opmærksom på tilstrækkelig dimensionering af fundamentet og momentstøtten. Den maksimalt tilladte drejning er 0,1 mm pr. 1 m længde.

Sørg for vridningsfri justering i forhold til akslen på den tilsluttede maskine.

Overhold ordrespecifikke oplysninger om bremse- og koblingskomponenter fra dimensionsarket eller ordrebekræftelsen samt alle instruktioner for installation og montag i de separate drifts- og monteringsinstruktioner for alle installerede komponenter.

Yderligere oplysninger om monteringen af svingrammen

- Påsætningsgear via hulaksel (tilvalg: A, EA), se afsnit 3.6 "Montering af gear med hulaksel (tilvalg: A, EA)"
- Fast aksel med flangekobling, se afsnit 3.5 "Montering af et nav på massiv aksel (option: V, L)"
- Hulaksel med afdækningskive (tilvalg: B), se afsnit 3.6 "Montering af gear med hulaksel (tilvalg: A, EA)"
- Hulaksel med krympeskive (tilvalg: S), se afsnit 3.6.2 "Montering af en hulaksel med krympeskive (tilvalg: S)"

NORD anbefaler en pasning g6 til den bolt, der understøtter det elastiske element.

For at forenkle monteringen og for at beskytte mod korrosion kan et passende smøremiddel påføres den indvendige diameter af det elastiske element.

Det elastiske element består af elastomer. Denne kan bruges til en maksimal temperatur på op til +40 °C. En lille monteringsrelateret forskydning kan alt efter komponenten kompenseres med elementet. De tilladte data findes i producentens dokumentation.

3.12 Motorstol (ekstraudstyr: MT)

Gear med motorstol og remdrev leveres færdigt indstillet. Justeringen af motoren samt remspændingen skal kontrolleres før ibrugtagningen af gearet.

3.13 Montering af remdrevet

ADVARSEL

Beskadigelse af remmen på grund af forkert montering

En beskadiget rem kan knække under drift. Dette kan føre til alvorlige kvæstelser.

- Før monteringen skal du mindske akselafstanden således at remmene kan lægges ind i rillerne uden magt.
- Brug ikke montagejern, skruetrækkere osv. til at montere remme med magt, da dette kan beskadige den meget lidt elastiske trækstreng eller hylsterets væv.

Information

Kileremsdrev kan i standardversionen ikke kombineres med en monteringsflange eller blæser, da disse tilvalg støder sammen.

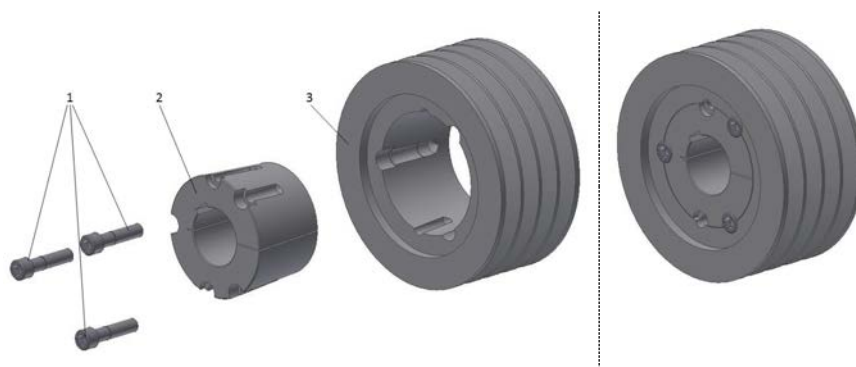
For at sikre korrekt funktion skal remmens forspænding kontrolleres og om nødvendigt korrigeres. For højt, men også for lavt kontaktryk øger friktionstabet og kan føre til afbrydelse af momentoverførslen.

Remspændingen kan kontrolleres ved hjælp af forskellige måleapparater. NORD anbefaler kontrol ved hjælp af et kontaktløst måleapparat, som gør det nemt at foretage hurtige og pålidelige test på vanskelige steder.

Følgende beskriver den første installation eller generelle sekvens af en kontrol med et frekvensmåleapparat:

1. Sørg for den akseparallelle og vandrette justering af akslen og kileremskiverne. Maksimale vinkelafvigelse og forskydningsværdier kan meddeles efter anmodning.
2. Rengør og affedt alle blanke overflader såsom huller og taperbøsningens koniske overflade samt skivens koniske hul.
3. Indsæt taperbøsningen i navet. Få alle forbindelsesboringer til at dække. Halve gevindboringer skal hver især stå over for halve glatte boringer.
4. Smør stiftskruer eller cylinderskruer let, og skru dem i. Spænd ikke skruerne helt endnu.
5. Rengør og affedt akslen.
6. Skub skiven med taperbøsningen på akslen, indtil den når den ønskede position.
7. Ved anvendelse af en pasfeder skal du først lægge denne ind i akselens not. Der skal være spillerum mellem pasfeder og boringsnot.
8. Spænd stiftskruerne eller cylinderskruerne jævnt med en sekskantet skruenøgle. Spændemomenter kan meddeles efter anmodning.
9. Placer remmene én efter én. Øg akselafstanden for groft at justere remforspændingen.
10. Få en af remmene til at vibrere ved let at trække eller banke på den med en finger.
11. Lad måleapparatets sensor pege på den svingende kraftkanal, og aflæs måleværdien.
12. Ret om nødvendigt akselafstanden, og mål igen.
13. For at forhindre fremmedlegemer i at komme ind skal du fylde tomme forbindelsesboringer med fedt.

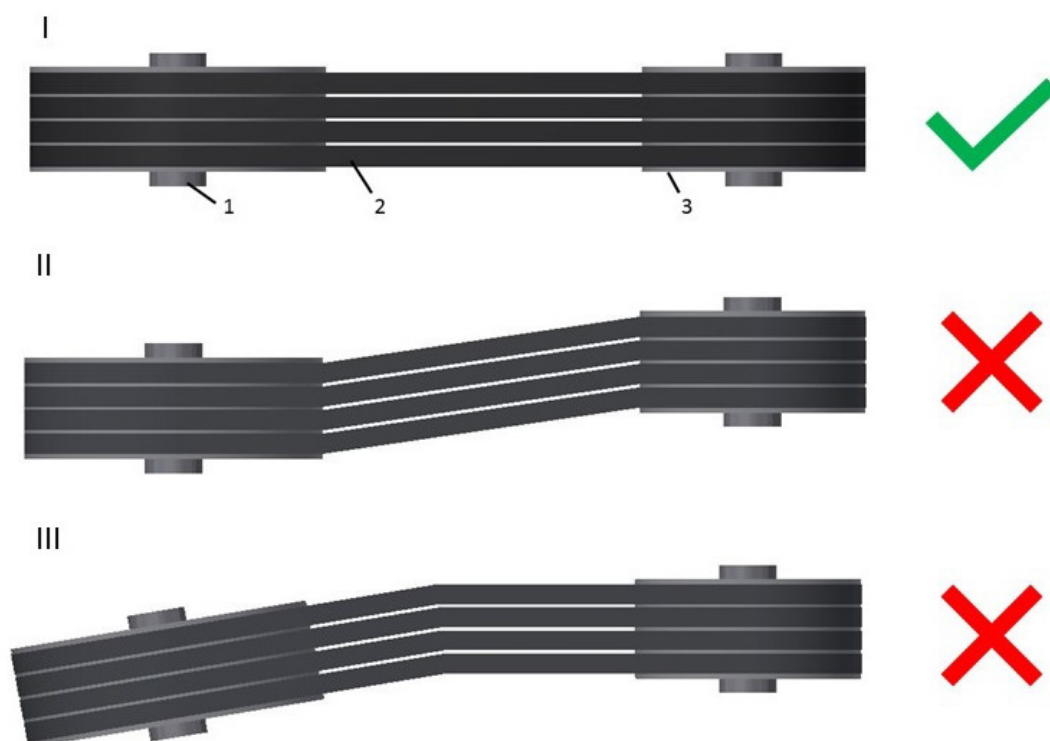
Kontroller remforspændingen igen efter en driftstid på 0,5 til 4 timer, og korriger den om nødvendigt.



Signaturforklaring

- 1: Stift- eller cylinderskruer
- 2: Taperbøsning
- 3: Kileremskive

Illustration 21: Kileskive (afmonteret/monteret)



Signaturforklaring

- 1: Aksel
- 2: Rem
- 3: Remskive
- I: Flugtende skiver på parallelle aksler
- II: Aksial forskydning af skiverne
- III: Akslernes vandrette vinkelafvigelse
- ✗: ikke tilladt
- ✓: tilladt

Illustration 22: Akseljustering (remdrev)

3.14 Montering af beskyttelseshætte, luftstyreplade (tilvalg: H, H66, FAN, MF..., MS...)

ADVARSEL

Undlad at anvende beskadigede beskyttelseshætter.

Beskyttelseshætter bruges af følgende grunde, afhængigt af anvendelsesområdet:

- Personlig beskyttelse (beskyttelse mod roterende maskindele) (tilvalg: H)
- Beskyttelse af gearkomponenter (fx pakninger) i tilfælde af høje støvkoncentrationer (tilvalg: H66)

Nord ventilatorhætter og luftføringshætter sikrer en professionel lufttilførsel til gearet (Tilvalg FAN).

BEMÆRK

Beskadigelse af gearet på grund af uprofessionel montering

- Ventilatoren må ikke røre ventilatorhætten.



Information

- Hold ventilatorhætten og luftføringshætten fri for støv.
- Fjern genstridigt snavs på ventilationshjulet, ventilatorhætten og beskyttelsesgitteret med en hård børste.
- Brug aldrig en højtryksrenser til at rengøre ventilatorhætte, styreplader og styregitre.

Brug alle fastspændingsskruer. Fastgør fastspændingsskruerne ved at fugte dem med sikringslim, fx Loctite 242, Loxeal 54-03. Spænd fastspændingsskruerne til det korrekte fastspændingsmoment (se kapitel 7.4 "Skrue-tilspændingsmomenter").

3.15 Montering af normmotorer (option: IEC, NEMA, SAFOMI, F1)

BEMÆRK

Gearsvigt

Ukorrekt montering kan føre til gearsvigt.

- vær opmærksom på koblingspositionen under monteringen.

Motorvægten i nedenstående tabel og dimensionen "X max" må ikke overskrides:

Maks. tilladt motorvægt IEC og NEMA								
IEC	132	160	180	200	225	250	280	315
NEMA	210T	250T	280T	324T	326T	365T		
Tyngdepunkt X max ¹⁾ [mm]	200	259	300	330	370	408	465	615
Vægt [kg]	100	200	250	350	500	700	1000	1500

¹⁾ se Illustration 23 for dimension X max

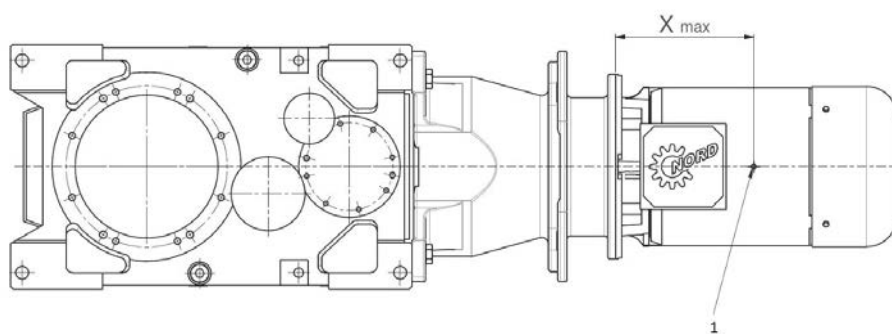
Tabel 10: Motorvægt IEC og NEMA

Maks. tilladt motorvægt transstandard								
Transstandard	315	355						
Tyngdepunkt X max ¹⁾ [mm]	615	615						
Vægt [kg]	1500	1500						

¹⁾ se Illustration 23 for dimension X max

Tabel 11: Motorvægt transstandard

Ved overskridelse af de i tabellen viste værdier skal du drøfte dette med Getriebebau NORD.


Signaturforklaring

1: Motortyngdepunkt

Illustration 23: Motortyngdepunkt

3.15.1 Sådan monteres en motor med standardklokobling (tilvalg: IEC, NEMA)

Bemærk også den separate dokumentation for koblingen.

Ved anvendelsen af en anden koblingstype fremgår monteringsprocessen af den pågældende producentens dokumentation.

1. Rengør motorakslen og flangeoverfladerne på motoren og adapteren. Kontroller dem for skader. Kontroller motorens og adapterens afdækningsmål.
2. Sæt koblingshalvdelen på motorakslen, så motorpasfederen griber fat i koblingshalvdelen, når den presses på.
3. Træk koblingshalvdelen på motorakslen som angivet af motorproducenten. Placer koblingshalvdelen i overensstemmelse med den ordrespecifikke tegning for koblingen. Hvis der ikke findes nogen oplysninger om det på tegningen, skal du få koblingshalvdelen til at flugte med motorakslens akselende.

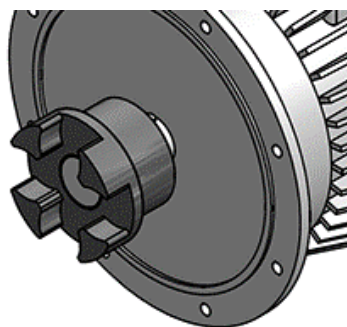


Illustration 24: Montering af koblingen på motorakslen

4. Fugt pinolskruen med sikkerhedslim (fx Loctite 242 eller Loxeal 54-03), og fastgør koblingshalvdelen med pinolskruen. Spænd pinolskruen til det korrekte tilspændingsmoment (se kapitel 7.4 "Skruetilspændingsmomenter").
5. Flangeoverfladerne på motor og adapter skal tættes ved placering udendørs eller i fugtige omgivelser. Fugt flangeoverfladerne helt med flydende pakning (fx Loctite 574 eller Loxeal 58-14), før motoren monteres.
6. Monter motoren sammen med det medfølgende tandhjul på adapteren. Spænd adapterens skruer til det korrekte tilspændingsmoment (se kapitel 7.4 "Skruetilspændingsmomenter").

3.15.2 Sådan monteres en motor med standardklokobling (tilvalg: SAFOMI)

BEMÆRK

Mulige skader på motoren pga. olietåge

På grund af designet kan der under drift komme olietåge og oliestænk på motorens lejeskjold. Brug af en motor, der ikke er designet til kontakt med olie, kan føre til alvorlige skader på motoren.

- Brug kun SAFOMI-motoradapteren med en elektrisk motor, der er specielt konstrueret til dette formål.
- Henvend dig til producenten af elmotoren.

Ved montering skal du fortsætte som beskrevet i afsnit 3.15 "Montering af normmotorer (option: IEC, NEMA, SAFOMI, F1)", men med følgende afvigelse i trin 5:

1. uændret
2. uændret
3. uændret
4. uændret
5. Motorens og adapterens flangeflader skal tætnes, så de er olieafvisende. Fugt flangeoverfladerne helt med flydende pakning (fx Loctite 574 eller Loxeal 58-14), før motoren monteres.
6. uændret

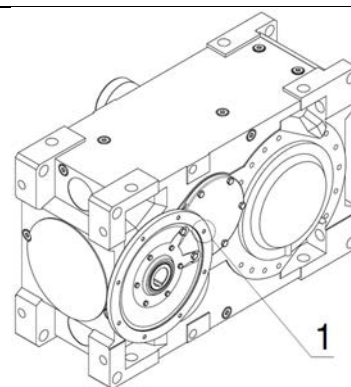
3.15.3 Sådan monteres en motor uden kobling (tilvalg: F1)

BEMÆRK

Mulighed for udsivning af olie

Afhængig af gearets størrelse findes der af designmæssige årsager et gevindhul (1), som er åbent til olieammeret. Dette gevindhul lukkes fra fabrikken med en skrueprop som transportsikring.

- Åbn skrueproppen forsigtigt.
- Sørg for, at al spildt olie fjernes straks.



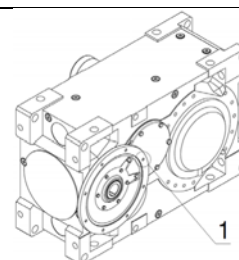
1. Rengør motorakslen og flangeoverfladerne på motoren og flangen på indgangssiden. Kontroller denne for skader. Kontroller afdækningsmålene for motoren samt for flangen på indgangssiden.
2. Flangeoverfladerne på motor og adapter skal tætnes ved placering udendørs eller i fugtige omgivelser. Fugt flangeoverfladerne helt med flydende pakning (fx Loctite 574 eller Loxeal 58-14), før motoren monteres.
3. Monter motoren på flangen på indgangssiden. Spænd adapterens skruer til det korrekte tilspændingsmoment 3.15 "Montering af normmotorer (option: IEC, NEMA, SAFOMI, F1)".

BEMÆRK

Blokering af gearet

Brug af en skrue, der er for lang, i det åbne gevindhul (1) kan beskadige dele inde i gearet.

- Sørg for at bruge den korrekte skruelængde (se nedenfor).

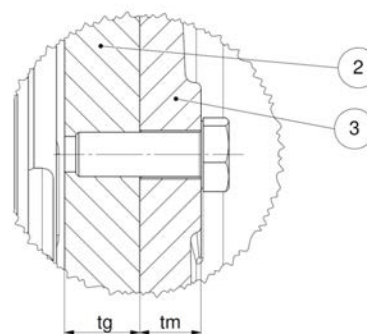


Bestemmelse af den korrekte skruelængde

Den maksimale skruelængde afhænger af den tilsluttede motors geartype og flangetykkelse. Den **maksimale skruelængde (l)** består af følgende elementer:

$$l = t_g + t_m$$

Geartype	tg
SK 5x07 til SK 10x07	ikke berørt
SK 11x07	20 mm
SK 12x07	20 mm
SK 13x07	27 mm
SK 14x07	27 mm
SK 15x07	ikke berørt



Signaturforklaring

- 2: Flange på gearets indgangsside F1
- 3: Motorflange
- tg: Tykkelsen af flange på indgangssiden
- tm: Motorflangens tykkelse

3.16 Montering af indgangskoblingen

Kontroller koblingens justering før idriftsættelse.

I tilfælde af ændringer i driftsforholdene (effekt, hastighed, ændringer i motoren og den drevne maskine) skal du kontrollere koblingen.

3.16.1 Klokobling

Sædvanligvis forbindes gearet med motoren ved hjælp af en klokobling. Ved gear uden IEC/NEMA-adapter skal indstillingen mellem gear og motor kontrolleres af ejeren, og koblingen skal monteres i henhold til producentens oplysninger.

For gear med IEC/NEMA-adapter (se kapitel 3.15 "Montering af normmotorer (option: IEC, NEMA, SAFOMI, F1)").

3.16.2 Væskekobling

ADVARSEL

Olie slynges ud i tilfælde af overbelastning

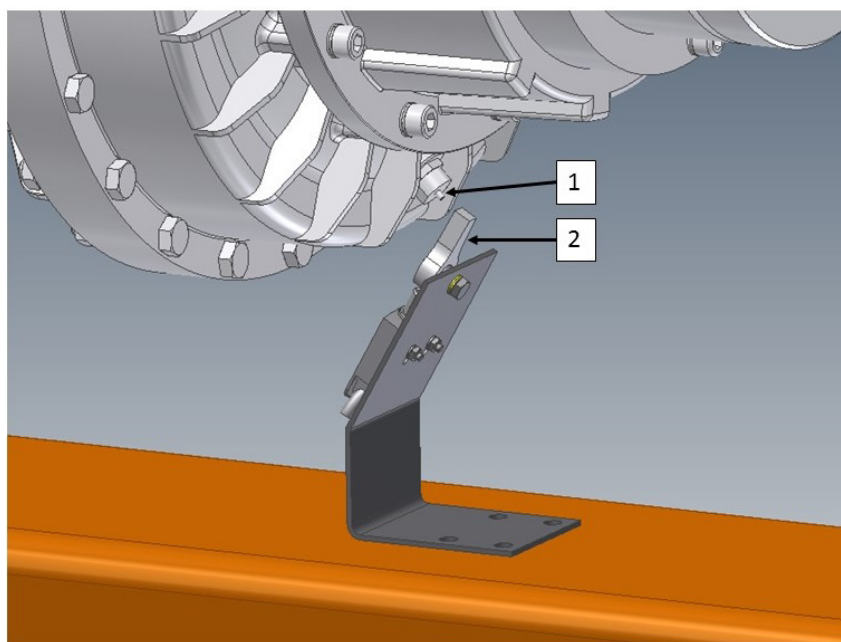
Olien fra koblingen er meget varm. Forbrændingsfare.

- Koblingen skal være lukket, så olien, der slynges væk, kanaliseres.

Væskekoblinger leveres som standard fyldt med olie.

Væskekoblinger leveres sædvanligvis med en smeltesikring. Ved overbelastning stiger olietemperaturen i koblingen. Så snart grænsetemperaturen (som regel 140 °C) er nået, smelter sikringen, og olien flyder ud af koblingen for at adskille motoren og gearet fra hinanden, før der opstår skader på begge komponenter. Der skal forefindes et opsamlingskar til den olie, der strømmer ud. Oliemængden i koblingen fremgår af producentens dokumentation. I gear på svingramme eller motorbundramme i kombination med en væskekobling er et opsamlingskar installeret som standard.

Væskekoblinger er eventuelt udstyret med en kontaktstiftsikring og en separat, mekanisk omskifter.



Signaturforklaring

- 1: Kontaktstiftsikring
- 2: mekanisk omskifter

Illustration 25: Kontaktstiftsikring med separat, mekanisk omskifter

Kontaktstiftsikringens udløsende temperatur ligger generelt ved 120 °C. Dette sikrer, at anlægget er slukket, selv før smeltesikringstemperaturen er nået.

Justeringen af den mekaniske omskifter skal kontrolleres før idriftsættelse ved hjælp af producentens dokumentation. Afbryderen skal tilsluttes til en elektronisk evalueringseenhed.

Placer koblingen i overensstemmelse med den ordrespecifikke tegning. Hvis der ikke findes nogen oplysninger om placeringen, skal koblingen flugte med motorakslens akseende.

3.16.3 Tandkobling

Se producentens vejledning for korrekt justering. Tandkoblinger kræver fedtsmøring for slidfri funktion. Smør tandkoblingen før idriftsættelse i henhold til producentens vejledning.

3.17 Montering af udgangskoblingen

I tilfælde af ændringer i driftsforholdene (effekt, hastighed, ændringer i motoren og den drevne maskine) skal du kontrollere koblingen.

Monter og juster en separat leveret udgangskobling. Følg producentens medfølgende dokumentation.

Kontroller koblingens justering før idriftsættelse.

3.18 Tilslutning af en køleslange (tilvalg: CC)

ADVARSEL

Fare for personskader pga. trykreduktion

- Udfør arbejde på gearet kun ved trykløst kølekredsløb.

BEMÆRK

Skade på køleslange

- Drej ikke tilslutningsstudserne under monteringen.
- Monter tilslutningsrør eller -slanger uden belastning.
- Selv efter montering må ingen eksterne kræfter påvirke køleslangen via tilslutningsstudserne.
- Sørg for, at der ikke overføres vibrationer til køleslangen.

BEMÆRK

Skade på køleslange

- Hvis der er risiko for tilfrysning, og hvis maskinen skal være inaktiv i lang tid, tømmes kølevandet, og det resterende vand blæses ud med trykluft.

Information

Anvendelse af to køleslanger (tilvalg: 2CC)

Hvis der anvendes **to køleslanger**, skal de **tilsluttes parallelt** og ikke i serie. Dette er den eneste måde at sikre, at den krævede kølekapacitet er tilgængelig.

Til kølemiddelets frem-og returtilslutninger forefindes tilslutning på gearet eller geardækslet til montering af rør- eller slangeledninger. Rørgevindets nøjagtige størrelse fremgår af det dimensionsark, der er relateret til ordren.

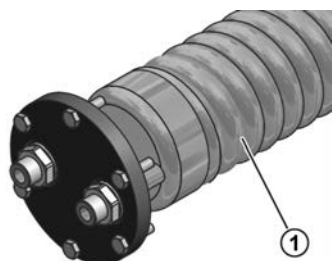
Køleslangen skal være helt nedsænket, ellers kan der dannes kondensvand.

Hvis køleslangen er tilsluttet en mængderegulator, forlænges forbindelsen tilsvarende. Kølemiddelet skal derefter tilføres via mængderegulatoren. Følg mængderegulatorens betjeningsvejledning.

Kølemiddeltrykket må ikke overskride **8 bar**. Det anbefales at montere en trykregulator på kølemiddelets fremløb, således at skader som følge af et for højt tryk undgås.

Den påkrævede mængde kølemiddel afhænger af størrelsen af køleslangen. Afhængigt af hustilslutningen gælder følgende gennemstrømningsmængder:

- Tilslutningsdiameter G3/8": 5 l/min
- Tilslutningsdiameter G1/2": 10 l/min.



Signaturforklaring

1: Køleslange

Illustration 26: Køledæksel med monteret køleslange (principiel visning)

Før montering skal du fjerne blindpropperne fra tilslutningsstudserne og skylle kølelegemet, således at indtrængning af urenheder i kølesystemet undgås. Tilslut derefter tilslutningsstudserne til kølevæskekredsløbet. Kølemiddelets gennemstrømningsretning er valgfri.

3.19 Montering af et eksterne køleanlæg (tilvalg: CS1-X, CS2-X)

BEMÆRK

Skade på køleanlægget

- Monter tilslutningsrør eller -slanger uden belastning.
- Selv efter montering må ingen eksterne kræfter påvirke køleanlægget via tilslutningsstudserne.
- Sørg for, at der ikke overføres vibrationer til køleanlægget.

De eksterne kølesystemer er udelukkende beregnet til køling af gearsmedemidlet og ikke til smøring af gearet.

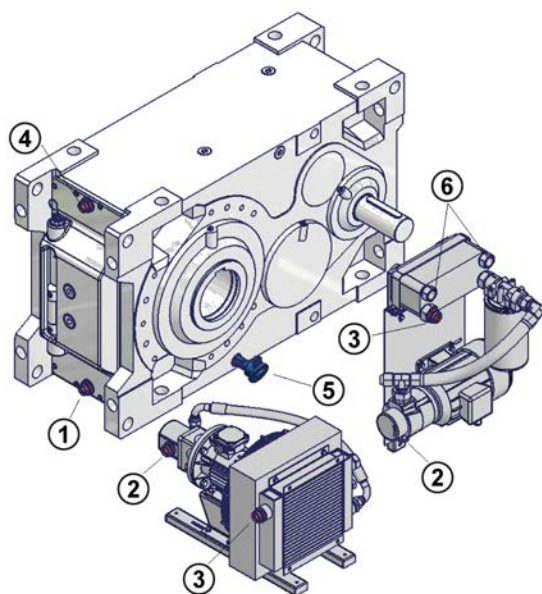
Information

Der kan også findes andre tilslutningspositioner. Når tryksmøring kombineres med et eksternt køleanlæg, skal tryk- og sugeledningerne tilsluttes mellem tryksmøringen og køleaggregatet. Forbindelsespositionerne finder du i det ordrelaterede dimensionsark.

Tilslut køleanlægget iht. Illustration 27. Der må ikke foretages ændringer i de formonterede slangeledninger uden forudgående samråd med NORD.

Slangerne må ikke være længere end maks. 2 m. Sørg for, at indsugningshøjden er så lav som muligt. Placer køleanlægget på eller under olieniveauet.

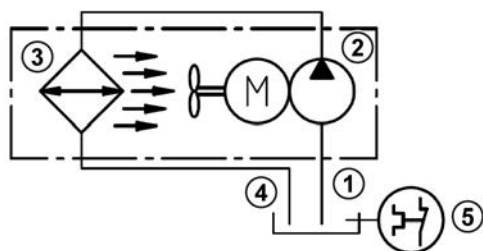
Yderligere oplysninger om køleanlægget og styring findes i køleanlægsproducentens vejledning. De tekniske grænseværdier i producentens dokumentation er gældende.



Signaturforklaring

- 1: Sugetilslutning gear
- 2: Sugetilslutning pumpe/køleanlæg
- 3: Tryktilslutning køleanlæg
- 4: Tryktilslutning gear
- 5: Temperaturovervågning (PT100) (ekstraudstyr/anbefales)
- 6: Kølevandstilslutning

Illustration 27: Industrigear med køleanlæg CS1-X og CS2-X



Signaturforklaring

- 1: Sugetilslutning
- 2: Pumpe
- 3: Varmeveksler
- 4: Tryktilslutning køleanlæg
- 5: Temperaturovervågning (PT100)
- 6: Kølevandstilslutning

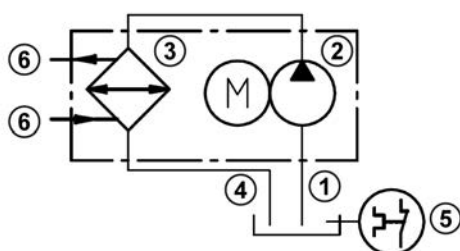


Illustration 28: Hydraulikplan industrigear med køleanlæg CS1-X og CS2-X

3.20 Montering af en ventilator (tilvalg: FAN-A, FAN-R)

Ventilatorhjulet på en radial- og aksialventilator er anbragt på gearets højhastighedsaksel og er sikret mod utilsigtet kontakt med en ventilatorhættens. Ventilatoren suger luft gennem ventilatorhættens beskyttelsesgitter. Ventilatorhættens luftføringshætter i siderne fører luften forbi gearhuset. Luften fjerner i denne forbindelse en bestemt mængde af husets varme.

Som en særlig mulighed er en ekstern elektrisk ventilator tilgængelig, som drives af en ekstern trefasemotor. Se producentens vejledning for korrekt installation og elektrisk tilslutning.

3.21 Montering af tryksmøring (tilvalg: LC, LCX)

Til gear med tryksmøring anvendes enten en flangepumpe eller en motorpumpe. En flangepumpe drives af gearrets drivaksel. Motorpumpen har et separat drev.

Pumpen er allerede installeret på gearret ved levering. Alle olierør er korrekt tilsluttet.

Omløbssmøring er normalt udstyret med en trykafbryder. Sørg for tilslutning og evaluering af trykkontakten.

Trykafbryderens skiftepunkt er indstillet fra fabrikken og må kun ændres efter konsultation med NORD.

Information

Når tryksmøring kombineres med en ekstern køleenhed, skal tryk- og sugeledningerne tilsluttes mellem tryksmøringen og køleaggregatet. Forbindelsespositionerne finder du i det ordrelaterede dimensionsark.

3.22 Sensorik til gearovervågning (tilvalg: MO)

Sensorikkens placering fremgår af det ordrelaterede målark.

Følg producentens dokumentation.

3.23 Montering af momentarmen (tilvalg: D, ED, MS)

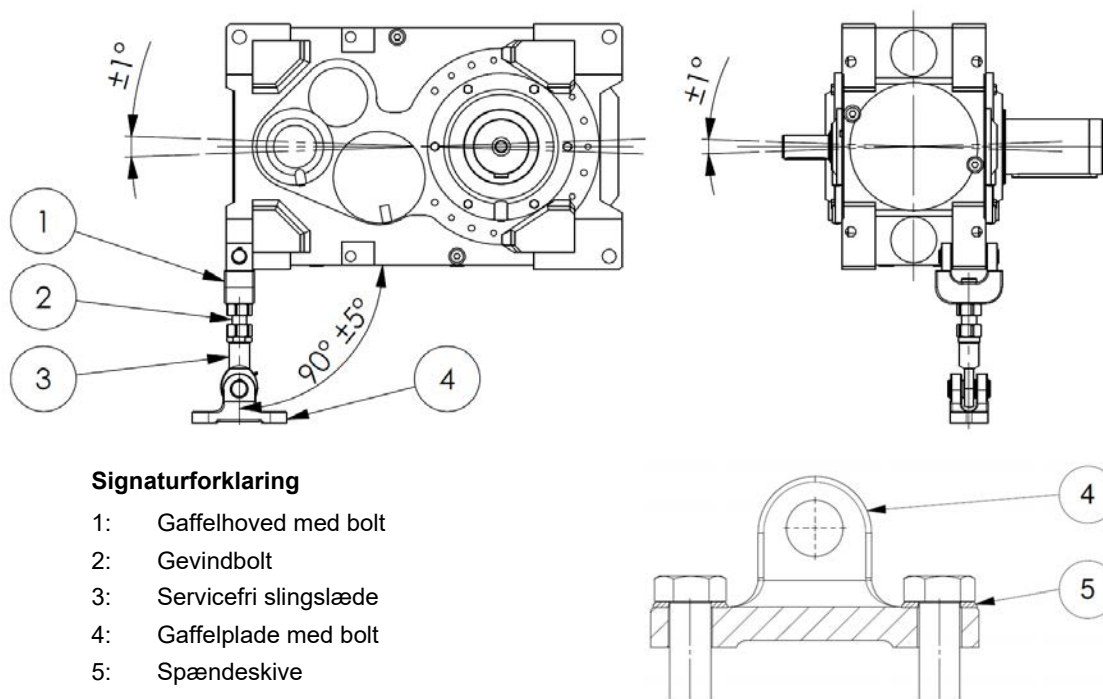
BEMÆRK

Reduceret levetid for udgangsaksellejerne i tilfælde af forkert montering af momentarmen

- Sørg for, at momentarmen ikke er spændt under montering eller drift.
- Momentarmen er ikke egnet til overførslen af tværgående kræfter.

Momentarmen bør monteres på arbejdsmaskinens side for at holde bøjningsmomentet på maskinakslen nede. På tandhjulsgear med motoradaptere sidder momentarmen overfor motoradapteren.

Tilladt er en belastning på træk og pres samt montering opad eller nedad.



Signaturforklaring

- 1: Gaffelhoved med bolt
- 2: Gevindbolt
- 3: Servicefri slingslæde
- 4: Gaffelplade med bolt
- 5: Spændeskive

Illustration 29: Tilladt indbygningstolerancer af momentarmen (tilvalg D og ED)

Momentarmens længde (tilvalg: D) kan indstilles inden for en vis længde.

1. Juster gearene vandret med gevindbolten og møtrikkerne på momentarmen. Fastgør derefter indstillingen med kontramøtrikkerne.
2. Fastgør momentarmens forskruringer, fx med Loctite 242 eller Loxeal 54-03. Spænd forskruringen til det korrekte moment (se kapitel 7.4 "Skrue-tilspændingsmomenter"). Brug en egnet spændeskive (ISO 7089) under skruehovedet på stedet.

Momentarmen tilvalg ED har et integreret, elastisk element og kan ikke indstilles i længden.

3.24 Tilslutning af olieopvarmningen (valgfrit: OH)

ADVARSEL

Brandfra pga. ikke isolerede varmeelementer

- Inden du tænder for varmeelementerne og under opvarmning, skal du sikre dig, at varmeelementerne er helt nedsænket i oliebadet.

Ved gearet levering er olieopvarmningen allerede monteret. Olieopvarmningen skal tilsluttes i henhold til producentens instruktioner.

Information

Undgå overdreven varmeafledning

Varmetabet fra gearet er især stort på steder, hvor der er særlig lave omgivelsestemperaturer eller store luftbevægelser. Det kan være nødvendigt at træffe beskyttelsesforanstaltninger mod overdrevet varmetab på gearet, især hvis varmetabet ikke kompenseres tilstrækkeligt af olieopvarmeren.

3.25 Justering af bremsen

ADVARSEL

Svigt af bremsen på grund af forkert indstilling

En fejlfunktion i bremsen punkter kan medføre alvorlige personskader:

- Indstil bremsen før idriftsættelse korrekt i henhold til bremsens betjeningsvejledning.
- Brug ekstra overvågningsfunktioner (f.eks. SLW som tilvalget).

Læs og følg bremsens vejledning inden installation, idriftsættelse og justering. Detaljer om de nedenfor beskrevne tilvalg kan findes på dimensioneringsarket eller ordrebekræftelsen.

Bremsen er kun forudindstillet fra fabrikken. Kontroller forudindstillingerne, og korriger om nødvendigt.

Bremsen leveres lukket.

I tilfælde af ændringer i driftsforholdene (kraft, hastighed, ændringer i motoren og den drevne maskine) er det nødvendigt at kontrollere bremsens dimensionering.

3.25.1 Automatisk slidjustering (tilvalg: LWC)

Mekaniske bremsers bremseklodser er udsat for slidage i relation til driften. Med tilvalget LWC kompenseres for slid ved hjælp af automatisk justering af bremseklodsen. Justeringsafstangen er dog begrænset. For at opretholde en ensartet bremseeffekt er det nødvendigt at kontrollere og om nødvendigt rette indstillingerne (restslag) i henhold til producentens instruktioner og især under eller kort efter idriftsættelse.

Information

Aftagende bremseevne

Hvis den mekaniske slid på bremseklodsen overstiger justeringsområdet for tilvalget LWC, nesættes bremseeffekten. Dette har en negativ indvirkning på bremsetid og bremselængde.

3.25.2 Endekontakt til visning af "klodsslitage" (tilvalg: SLW)

Mekaniske bremsers bremseklodser er udsat for slidage i relation til driften. Tilvalget SLW signaliserer, når slidgrænsen er nået og bremseklodsen skal udskiftes.

3.25.3 Tilslutning af NC/NO-kontakterne (tilvalg: SO/SC)

Tilvalget SO/SC inkluderer endekontaktabrydere, der muliggør feedback på den mekaniske bremses skiftestatus (åben/lukket).

Endekontaktabrydernes koblingstilstand evalueres af en kontrolenhed på højere niveau. Operatøren skal sikre korrekt tilslutning og yderligere behandling af koblingstilstandene.

Ved korrekt evaluering forhindrer SO/SC-tilvalget fx start af drevet, når bremsen er lukket.

3.25.4 Manuel frigivelse og manuel frigivelse med endekontakt (tilvalg: MR, tilvalg: MRS)

ADVARSEL

Uventet bevægelse

Ved at trykke på håndfrigivelsen annulleres bremseeffekten. Dette kan føre til en uforudset bevægelse på drevet, selvom drevet er elektrisk slukket.

- Afse plads til fareområdet.
 - Før den manuelle frigivelse betjenes, skal du sikre drevet mod utilsigtet bevægelse.
 - Frakobl arbejdsmaskinen.
 - Håndfrigivelsen må ikke blokeres.
-

Tilvalgene MR og MRS inkluderer en håndfrigivelse af bremsen. Dette gør det muligt at reducere kontaktrykket på bremseklodserne og dermed bremsemomentet eller helt annullere dem.

Tilvalget MRS er også udstyret med en endekontakt. Denne endekontakt signaliserer skiftstatus for den manuelle frigivelse og kan evalueres i overensstemmelse hermed af en styring på højere niveau.

Information

Efter udskiftning af bremseklodser skal funktionen af endekontakten kontrolleres i henhold til producentens oplysninger og korrigeres om nødvendigt.

3.26 Efterfølgende lakering

I forbindelse med efterfølgende lakering af gearet må akseltætningsringe, gummielementer, udluftningsventiler, slanger, typeskilte, mærkater og motorkoblingsdele ikke komme i kontakt med maling, lak eller opløsningsmidler, da delene ellers kan blive beskadigede eller gjort ulæselige.

4 Ibrugtagning

4.1 Kontrol af olieniveauet

Kontroller olieniveauet før idriftsættelse (se kapitel 5.2 "Service- og vedligeholdelsesarbejde").

Følgende tabel viser den sædvanlige påfyldningstilstand for oliekamre ved levering. Den faktiske påfyldningstilstand finder du imidlertid i den kontraktrelaterede dokumentation (fx ordrebekræftelsen). De korrekte oliepåfyldningsmængder findes på typeskiltet.

Oliekammer	Oliefyldning	
	med	uden
Industrigear		X
Mellemgear (valgfrit: WG)	X	
Hjælpegear (valgfrit: WX)	X	
Forbindelsesflange (valgfrit: WX)		X
Væskekobling	X	
Olietank (valgfrit: OT)		X

Tabel 12: Leveringstilstand oliekamre



Information

Fejlbehæftet visning af olieniveauet på grund af luftlommer

Under idriftsættelse og efter et olieskift kan der dannes luftlommer i gearets oliebad. Disse opløses under drift. Den resulterende frie plads fyldes med smøremiddel. Det er derfor muligt, at olieniveauet kan afvige fra den oprindelige fyldning. Denne proces kan dog tage flere dage. I denne periode kan der ikke udelukkes en fejlbehæftet visning af olieniveauet.

- Kontroller olieniveauet regelmæssigt, især efter idriftsættelse eller olieskift.

4.2 Ventilation aktiveres

Hvis gearet blev leveret med den første fyldning, skal ventilationen installeres efter installationen.

Fjern låseskruen, der anvendes til transport. Denne låseskrue er markeret med rødt. Monter ventilationen i samme position.

Ventilationspositionen fremgår af det ordrelaterede dimensionsark eller kapitlet 7.2 "Standardpositioner olieaftapning, ventilation og olieniveau". Detaljerede oplysninger om det anvendte tilvalg til ventilation (f.eks.: FV, EF, DB) findes i kapitel 5.2.12 "Rengør eller udskift ventilation".

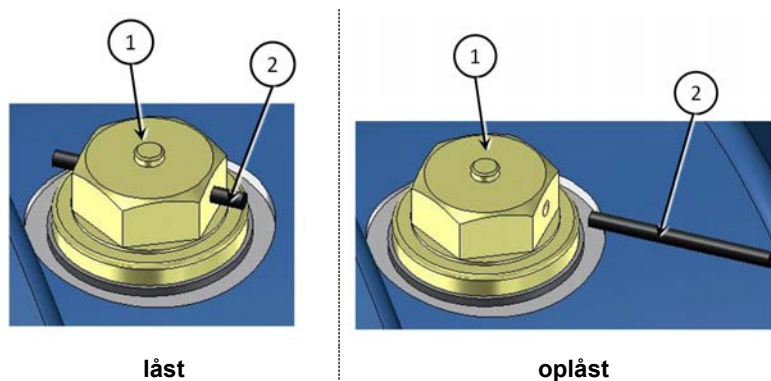


Information

Hjælpegear (valgfrit: WX) eller mellemgear (valgfrit: WG) kan være udstyret med en udluftningsventil. Udluftningsventilen skal låses op inden idriftsættelse. Se hertil betjenings- og monteringsvejledningen B 1000.

Låseskruen, som lukker boringen af ventilationen for transport, er markeret med rødt lak.

Mellemflangen (valgfrit: WX) er altid udstyret med en udluftningsventil. Disse samt udluftningsventilen på industriassen (kun for ATEX-certificerede gear) skal låses op i henhold til Illustration 30.


Signaturforklaring

- 1: Trykudluftningsventil
- 2: Transportsikring

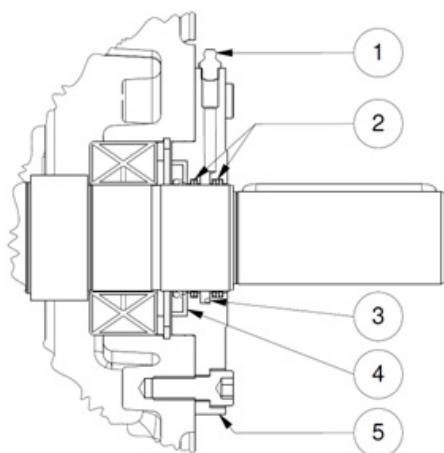
Illustration 30: Aktivering af trykudluftningsventilen

4.3 Taconite-pakning/labyrintpakning

Denne pakningskombination består af en akseltætningsring, to lameltætninger og et fedtkammer. Denne pakning anbefales i særligt støvede miljøer.

Hvis Taconite-pakninger er installeret, skal du kontrollere, om der er en fedtfyldt sprække mellem akslen og lejelåget.

Eftersmøring foregår via koniske fedtnippel. Vær opmærksom på smøreintervallerne (se vedligeholdelsestabel).


Signaturforklaring

- 1: Konisk fedtnippel
- 2: Lameltætninger
- 3: Fedtkammer
- 4: Radial akseltætning
- 5: Lejelåge

Illustration 31: Kontrol af en Taconite-pakning

Fedtnippelne sidder som standard på lejelågerne.

I tilfælde af beskyttelseshætter eller IEC-cylindre er smøreledninger monteret på gearet for at sikre en bekvem eftersmøring. I dette tilfælde kan du finde smørepositionerne på det målark, der relaterer til ordren.

Information

For sikker drift kræver labyrintpakninger en stationær, vandret installationsposition uden høje niveauer af spildevand eller støv.

Overfyldning af gearet og/eller en stor andel af skum kan føre til lækage.

4.4 Procesvarme fra drevhulaksel

Denne type operation repræsenterer et særligt tilfælde. Gearet må kun drives inden for rammerne af de projekterede og beregnede procesparametre. I tilfælde af ændringer i procesparametre eller en efterfølgende konvertering til denne brug skal du få en ny test udført af Getriebebau NORD.

Det varme medie må først strømme gennem hulakslen, efter at gearet er sat i drift, når rullelejerne ved udgangen har nået deres driftstemperatur. I modsat fald kan rullelejerne blive beskadiget.

4.5 Tryksmøring (valgfrit: LC, LCX)

BEMÆRK

Gearskader pga. overophedning

- Drevet må først tages i brug, efter pumpen og tryksmøringens trykafbryder er tilsluttet og taget i brug.
- Funktionen af tryksmøringen skal sikres under driften via et overvågningssystem.
- Ved svigt af tryksmøringen skal gearet straks tages ud af brug.

BEMÆRK

Skader på grund af for højt tryk i ledninger

- I tilfælde af koldstart skal du sikre dig, at smøremidlets maksimale tilladte viskositet ikke overskrides, så for store tryk i pumpen og i smøreledningssystemet undgås.

Gearoliens viskositet ved start må ikke overstige 1800 cSt. Dette svarer ved ISO-VG220 ved mineralolie til en temperatur på mindst 10 °C og ved syntetisk olie til en temperatur på mindst 0 °C.

Gear med tryksmøring er sædvanligvis udstyret med en trykafbryder til overvågning af pumpefunktionen. Tilslut trykafbryderen således, at gearet kun kan betjenes, når olie-pumpen genererer tryk. Falder trykket til under det i forvejen indstillede, afbrydes det elektriske signal af trykafbryderen.

Trykafbryderen kan kun evalueres efter pumpens idriftsættelse, da der først skal opbygges et tryk. Ved ibrugtagningen er et for lavt tryk i kort tid tilladt. Som regel er trykafbryderen indstillet til 0,5 bar.

4.6 Gearkøling via ventilator (tilvalg: FAN-A, FAN-R)

ADVARSEL

Alvorlige kvæstelser på grund af manglende eller ukorrekt installation af ventilatorhætten

- Brug ikke blæseren eller gearet uden ventilatorhætte.
- Sørg for, at ventilatorhætten er fastgjort korrekt. Ventilatoren må ikke røre ventilatorhætten.

ADVARSEL

Øjenskader på grund af ophvirvlede partikler

- Brug sikkerhedsbriller, når du tænder for blæseren.

BEMÆRK

Overophedning af gearet ved utilstrækkelig luftforsyning

- Kontroller berøringsværnet for deformation og skader. Fjern eventuelle skader før idriftsættelse.
- Foran luftindtagene skal der sikres en tilstrækkelig lufttilførsel med et frirum på mindst 30°. Hold ventilationsgitrene og ventilatorvingerne rene.

Hovedrotationsretningen for en aksialventilator (tilvalg FAN-A) blev defineret under planlægningen af gearet. Hovedrotationsretningen fremgår af det ordrelaterede målark. Hvis rotationsretningen er modsat, har aksialventilatoren ingen køleeffekt. Gearets beregnede varmegrænseeffekt kan så ikke opretholdes.

4.7 Køleslange (option: CC)

BEMÆRK

Gearskader pga. overophedning

- Tag først gearet i brug efter, at kølelegemet er tilsluttet til kølekredsløbet. Kølekredsløbet skal ligeledes være sat i drift før gearet tages i brug.

Hvis der er risiko for frost, skal en passende frostvæske tilsættes kølevandet i god tid.

Kølevæsken skal have en varmekapacitet svarende til vandets.

- Specifik varmekapacitet af vand ved 20 °C: $c = 4,18 \text{ kJ/kgK}$

Som kølemiddel foreslås rent drikkevand som er fri for luftbobler og stoffer som kan aflejres. Vandets hårdhedsgrad skal ligge mellem 1°dH og 15 dH, pH værdien skal ligge mellem pH 7,4 og pH 9,5. Der må ikke blandes aggressive væsker i kølemiddelet.

Kølemiddeltrykket må ikke overskride **8 bar**. Det anbefales at montere en trykregulator på kølemiddelets fremløb, således at skader som følge af et for højt tryk undgås.

Den påkrævede mængde kølemiddel afhænger af størrelsen af køleslangen. Afhængigt af hustilslutningen gælder følgende gennemstrømningsmængder:

- Tilslutningsdiameter G3/8": 5 l/min
- Tilslutningsdiameter G1/2": 10 l/min.

Kølemiddelindgangstemperatur må ikke overstige 20 °C. I henhold til ordredokumentationen må kølemiddelindgangstemperaturen kun undtagelsesvis være højere. Hvis kølemiddelindgangstemperaturen afviger, skal du være opmærksom på den særlige dokumentation fra NORD eller kontakte NORD.

Kølevandets temperatur og gennemstrømningsmængde skal kontrolleres og sikres. Overstiges den tilladte temperatur, skal drevet standses.



Information

Med en varmemængderegulator i kølevandstilførslen kan kølevandsmængden tilpasses de faktiske krav.

4.8 Eksternt køleanlæg (tilvalg: CS1-X, CS2-X)

BEMÆRK

Overophedning af gearet

- Sæt først drevet i drift, når køleaggregatet er blevet tilsluttet og sat i drift.
- Standardmalingen og standardbelægningen er i henhold til DIN EN ISO 12944 kun egnet til område C1/C2.

BEMÆRK

Skader på grund af for højt tryk i ledninger

- I tilfælde af koldstart skal du sikre dig, at smøremidlets maksimale tilladte viskositet ikke overskrides, så for store tryk i pumpen og i smøreledningssystemet undgås.

Hovedkomponenterne i det eksterne kølesystem er motorpumpe, filter og varmeveksler. Sørg for, at køleanlægget er udluftet.

Medmindre andet er angivet af producenten, gælder følgende for det eksterne køleanlæg:

- På sugesiden må værdien ikke være under -0,4 bar.
- Viskositeten må ikke overstige 1000 mm²/s.

For oplysninger om køleanlægget henvises til køleanlæggets betjeningsvejledning. Oplysningerne fra køleanlæggets producent er gældende.



Information

Temperaturen kan måles via et modstandstermometer (PT100) fås som tilvalg, som placeres i gearets bundkar.

Det anbefales først at aktivere køleaggregatet ved en olietemperatur på mere end 60 °C og deaktivere det ved en olietemperatur på mindre end 45 °C.

4.8.1 Olie-/vandkøling (tilvalg: CS1-X)

Ved olie-/vandkølere skal kølevandets temperatur og gennemstrømningsmængde kontrolleres og sikres. Kølevandets maks. tilladte indgangstemperatur defineres i projekteringsfasen og fremgår af ordrens data. Den tilladte maksimale omgivelsestemperatur er 40 °C. Hvis højere omgivelsestemperaturer kan forekomme, skal NORD udføre en kontrol inden idriftsættelse.

Det tilladte temperaturområde for smøremidlet er 10 °C til +80 °C.

Hvis der er risiko for frost, skal en passende frostvæske tilsættes kølevandet i god tid.

Den tilladte forurening for olie-/vandkølere er en mængde af suspenderet stof på mindre end 10 mg/l og en partikelstørrelse på mindre end 0,6 mm (sfærisk). Trådformede faste stoffer fører til en kraftig stigning i tryktab.

4.8.2 Olie-/luftkøler (tilvalg: CS2-X)

Den tilladte maksimale omgivelsestemperatur er 55 °C. Hvis højere omgivelsestemperaturer kan forekomme, skal NORD udføre en kontrol inden idriftsættelse.

Det tilladte temperaturområde for smøremidlet afhænger af smøremiddeltypen.

Maks. tilladte olietemperaturer:

- For mineralolie er den maks. tilladte olietemperaturer 10 °C til 80 °C.
- For syntetisk olie er den maksimalt tilladte olietemperatur 10 °C til 100 °C.

Ved olie-/luftkølere skal der sørges for tilstrækkelig lufttilførsel. I denne forbindelse skal der sikres en minimumsafstand på 30 ° foran luftindtagene. Beskyttelsesgitteret og ventilationsvingerne skal holdes rene.

4.9 Olieopvarmning (valgfrit: OH)

ADVARSEL

Brandfra pga. ikke isolerede varmeelementer

- Inden du tænder for varmeelementerne og under opvarmning, skal du sikre dig, at varmeelementerne er helt nedsænket i oliebadet.
- Olieopvarmningen skal være slukket, når gear drives med sænket oliestand (tilvalg: LCX, VL4, KL4, VL6, KL6, DRY).

Olieopvarmeren er udstyret med en temperatursensor og en termostat. Opvarmningen er indstillet til en frakoblingstemperatur på 20 °C. Det vil sige, at opvarmeren er i drift, så længe olietemperaturen på 20 °C ikke er nået. For andre frakoblingstemperaturer skal du kontakte Getriebebau NORD.

Når drevet er slukket, skal olieopvarmeren forblive funktionel for at sikre, at olietemperaturen ikke falder for meget.

Information

Ved brug af en olieopvarmer anbefales det at udstyre gearet med PT100 til olietemperaturovervågning.

4.10 Temperaturovervågning (valgfrit: PT100)

BEMÆRK

Gearskader pga. overophedning

- Til dette formål tilsluttes modstandstermometeret til en analyseenhed. Udførelsen af låsningen er ejerens ansvar.

PT100 er en temperaturmodstand, med hvilken olietemperaturen kan overvåges. PT100 skal tilsluttes en egnet evalueringseenhed og signalet evalueres.

Udløsningsanordningen skal indstilles således, at drevet slukkes, når den maksimalt tilladte olietemperatur er nået.

For mineralolie er den maksimalt tilladte olietemperatur 85 °C.

For syntetisk olie er den maksimalt tilladte olietemperatur 105 °C.

4.11 Tilbageløbsspærre/hjælpedrev (valgfrit: R, WX)

BEMÆRK

Gearskader pga. overophedning

- Hjælpedrevet skal sikres mod at løbe med, eller det skal overvåges.
- Drift under løftehastighederne i henhold til nedenstående tabeller fører til en betydelig reduktion af tilbageløbsspærringens levetid.

En tilbageløbsspærre låser kørslen i rotationsretning.

Et hjælpedrev muliggør fx vedligeholdelses af gear ved lav hastighed. Under normal drift adskiller en friløbskobling hjælpedrevet fra gearet.

Tilbageløbsspærren smøres af gearolien. Friløbskoblingen har et eget olieammer.

Løft tilbageløbsspærren og friløbet vha. centrifugalkraften ved et løftemoment n_1 (se Tabel 13 og Tabel 14). Hjælpedrevet skal stå stille. Friløbskoblingen overvåges med en hastighedssensor. Hvis de krævede løftehastigheder underskrides, fører det til øget slid. Levetiden for tilbageløbsspærren eller friløbskoblingen reduceres. For at minimere slid og varmeproduktion bør en tilbageløbsspærre eller en friløbskobling kun drives i kontinuerlig drift, hvis hastigheden ligger over løftemomentet.

Information

Vær inden idriftsættelse opmærksom på oplysningerne og specifikationerne fra den ordrespecifikke dokumentation for tilbageløbsspærren eller friløbskoblingen.

På gearet er rotationsretningen af tilbageløbsspærren og friløbet markeret med klistermærker. Rotationsretningen fremgår af måltegningen, der er relateret til ordren.

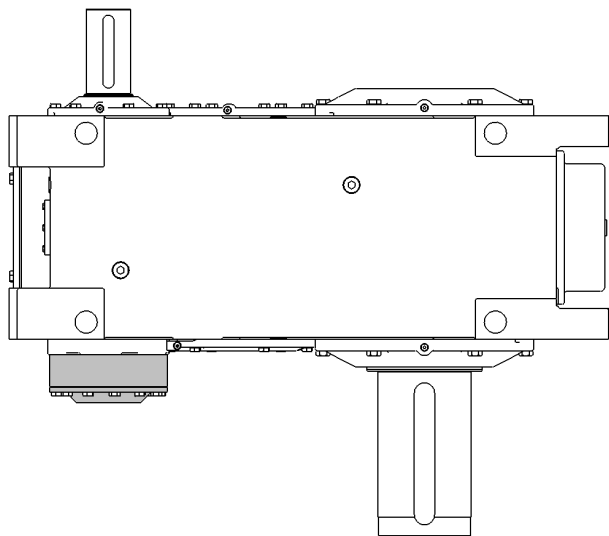


Illustration 32: Industrigear med tilbageløbsspærring (principiel visning)

Gear	Trin	Nominel oversættelse i_N		Løftemoment n_1 [min^{-1}]
		fra	til	
SK 5207	2	7,1	25	430
SK 5307	3	28	315	670
SK 5407	3	18	25	671
		28	50	1088
		56	100	1759
SK 5507	4	112	400	2740
SK 6207	2	8,0	28	430
SK 6307	3	31,5	355	670
SK 6407	3	20	25	671
		28	50	1088
		56	112	1759
SK 6507	4	125	445	2740
SK 7207	2	7,1	25	400
SK 7307	2	28	315	430
SK 7407	3	15	25	624
		28	50	1012
		56	100	1636
SK 7507	4	112	400	1759
SK 8207	2	8	28	400
SK 8307	3	32,5	355	430
SK 8407	3	20	28	624
		31,5	56	1012
		63	112	1636
SK 8507	4	125	450	1759
SK 9207	2	7,1	25	320
SK 9307	3	28	355	400
SK 9407	3	18	25	499
		28	50	810
		56	100	1309
SK 9507	4	112	400	1636
SK 10207	2	8	28	320
SK 10307	3	31,5	400	400
SK 10407	3	20	28	499
		31,5	56	810
		63	112	1309
SK 10507	4	125	450	1636

Tabel 13: Løftemomenter for tilbageløbsspærre SK 5..07–SK 10..07

Gear	Trin	Nominel oversættelse i_N		Løftemoment n_1 [min ⁻¹]
		fra	til	
SK 11207	2	5,6	20	320
SK 11307	3	22,4	28	320
		31,5	112	400
SK 11407	3	12,6	28	448
		31,5	45	698
		50	71	1136
SK 11507	4	80	100	1136
		112	400	1420
SK 12207	2	5,6	20	250
SK 12307	3	22,4	112	320
SK 12407	3	12,5	28	352
		31,5	45	544
		50	71	888
SK 12507	4	80	400	1136
SK 13207	2	5,6	20	250
SK 13307	2	22,4	112	320
SK 13407	3	12,5	28	352
		31,5	45	544
		50	71	886
SK 13507	4	80	400	1136
SK 14207	2	7,1	25	240
SK 14307	3	28	140	250
SK 14407	3	14	40	373
		45	56	522
		63	90	851
SK 14507	4	100	400	886
SK 15207	2	5,6	20	220
SK 15307	3	22,4	112	250
SK 15407	3	12,5	28	310
		31,5	45	479
		50	71	781
SK 15507	4	80	400	886

Tabel 14: Løftemomenter for tilbageløbsspærre SK 11..07–SK 15..07

Gear	Trin	Nominel oversættelse i_N		Løftemoment n_1 [min ⁻¹]
		fra	til	
SK 5217/SK 6217	2	6	8	499
SK 5217/SK 6217	2	10	14	809
SK 5217/SK 6217	2	16	22	1308
SK 7217/SK 8217	2	6	8	451
SK 7217/SK 8217	2	9	13	697
SK 7217/SK 8217	2	16	20	1136

Gear	Trin	Nominel oversættelse i_N		Løftemoment n_1 [min ⁻¹]
		fra	til	
SK 9217/SK 11217	2	6	8	352
SK 9217/SK 11217	2	9	13	545
SK 9217/SK 11217	2	16	21	887

Tabel 15: Løftemomenter for tilbageløbsspærre SK 5..17–SK 11..17

4.12 Prøvekørsel

Ved idriftsættelse af gearet skal der gennemføres en prøvekørsel for at kunne opdage mulige problemer før den kontinuerlige drift.

Ved prøvekørslen ved maks. belastning skal gearet testes for:

- mislyde lyde, såsom malende, bankende, eller slæbende lyde
- usædvanlige vibrationer, svingninger og bevægelser
- damp- eller røgdannelse.

Efter prøvekørslen skal gearet kontrolleres for:

- utætheder
- glidning ved krympeskiver. Til dette formål skal beskyttelseshætten fjernes og det skal kontrolleres, om den i kapitlet 3.6.2 "Montering af en hulaksel med krympeskive (tilvalg: S)" foreskrevne mærkning for en relativ-bevægelse af gearhulakslen og maskinakslen fortsat er korrekt. Derefter skal beskyttelseshætten monteres, som beskrevet i kapitlet 3.14 "Montering af beskyttelseshætte, luftstyrelplade (tilvalg: H, H66, FAN, MF..., MS...)".

Information

Akseltætningsringe er slibende pakninger og har tætningslæber af et elastomer-materiale. Disse tætningslæber er forsynet med en specialfedt til smøring fra fabrikkens side. Herved minimeres det funktionsbetingede slid, og der opnås en lang levetid. En oliefilm i området omkring den slibende tætningslæbe er således normalt og er ikke tegn på lækage.

Information

Taconite-pakninger har en fedtpåfyldning for at forsegle gearet mod støv og anden forurening. Under gearets kontinuerlige drift og den tilhørende opvarmning kan der forekomme drypfedt i området omkring Taconite-pakningerne. Dette er normalt og repræsenterer ingen lækage.

4.13 Tjekliste

4.13.1 Obligatorisk

Tjekliste		
Kontrollens genstand	Dato kontrolleret d.:	Oplysninger se kapitel
Er der synlige tegn på transportskader eller andre skader?		3.3.1
Svarer mærkningen på typeskiltet til kravene?		2.2
Svarer den ønskede monteringsposition til den faktiske monteringsposition?		7.1
Er det kontrolleret, at oliestanden svarer til byggeformen?		5.2.5
Er ventilationen monteret resp. aktiveret?		4.2
Er gearet forbundet med jord?		3.4
Er gearet justeret korrekt?		3.4
Er gearet monteret indspændingsfrit?		3.4
Er de eksterne kræfter under de tilladelige værdier?		3.5
Er koblingen mellem gear og motor monteret korrekt?		3.16
Er gearet blevet kontrolleret med en prøve kørsel?		4.12

Tabel 16: Obligatorisk tjekliste idriftsættelse

4.13.2 Valgfrit

Tjekliste		
Kontrollens genstand	Dato kontrolleret d.:	Oplysninger se kapitel
Tilvalg R, WX, FAN: Er rotationsretningen indstillet og testet?		4.11, 4.6
Tilvalg D og ED: Er momentarmen monteret korrekt?		3.23
Tilvalg S, FAN: Er roterende dele forsynet med berøringsværn?		3.14
Tilvalg FAN, CS2-X: Er en tilstrækkelig lufttilførsel garanteret?		4.6, 4.8
Tilvalg CS1-X, CC: Er kølevandet tilsluttet køleaggregatet eller køleslangen og åbnet?		3.18, 3.19
Tilvalg CS1-X, CS2-X: Er køleaggregatet tilsluttet gearet?		3.19
Tilvalg LC, LCX: Er trykafbryderen tilsluttet og fungerer?		4.5
Tilvalg PT100: Er temperaturovervågningen tilsluttet og fungerer?		4.10
Tilvalg S: Er krympeskiveforbindelsen kontrolleret for glidning?		3.6.2
Tilvalg bremse: Er bremsen indstillet korrekt?		3.25
Tilvalg MT: Er remmen spændt?		3.12
Option WX: Er hastighedsovervågningen tilsluttet og fungerer?		4.11

Tabel 17: Valgfri tjekliste idriftsættelse

5 Eftersyn og vedligeholdelse

5.1 Service- og vedligeholdelsesintervaller

Service- og vedligeholdelsesintervaller	Service- og vedligeholdelsesarbejde	Oplysninger se kapitel
Iht. producentens oplysninger	<ul style="list-style-type: none"> • Tilvalg PT100: Kontroller funktion og målenøjagtigheden, kalibrer evt. • Tilvalg LC/LCX: Kontroller trykafbryderens funktion og målenøjagtighed, kalibrer evt. • Tilvalg CS1-X: Olie-/vandkøleren servicer • Tilvalg CS2-X: Olie-/luftkøleren servicer • Tilvalg DB: Tørfiltermiddel skiftes • Bremses: skal kontrolleres for slitage • Koblinger: Ind- og udgangskoblinger servicer 	Producentens dokumentation
Stilstand/opbevaring >3 måneder	<ul style="list-style-type: none"> • Kontroller beskyttelsesbelægningen på de umalede overflader og lak regelmæssigt • Kontroller oliens tilstand • Kontroller pakninger 	3.2.2
Daglig	<ul style="list-style-type: none"> • Visuel inspektion af den optiske forureningsindikator • Kontrol af olietemperatur • Kontrol af olietryk • Kontrol af kørselslyde for ændringer 	5.2.8 4.10 4.5 5.2.2
For hver 100 driftstimer, eller mindst en gang om ugen	<ul style="list-style-type: none"> • Visuel kontrol for lækager • Kontroller gear for usædvanlige mislyde og vibrationer • Option VL3/KL3: Lækageolievisning kontrolleres 	5.2.1 5.2.2 5.2.5.5
Efter 500 driftstimer	<ul style="list-style-type: none"> • Kontroller bremse <ul style="list-style-type: none"> - Kontroller bremsens kontaktmønster - Kontroller slidjustering • Kontrol af koblingen <ul style="list-style-type: none"> - Kontrol af slid på koblingens fortanding 	3.25 3.16, 3.17
Mindst en gang om måneden	<ul style="list-style-type: none"> • Tilvalg FAN-A, FAN-R: Kontroller luftkøler/gear for snavs og aflejringer • Tilvalg CS2-X: Kontroller varmeveksler for tilsmudsning • Kontroller beskyttelseshætter og adapter for snavs og aflejringer 	5.2.9 5.2.9 5.2.9
Mindst én gang inden for 3 måneder	<ul style="list-style-type: none"> • Tilvalg remdrev: <ul style="list-style-type: none"> - Skiver og rem skal kontrolleres for slitage og tilstand (profillærer) - Kontroller remspændingen 	5.2.17

Service- og vedligeholdelsesintervaller	Service- og vedligeholdelsesarbejde	Oplysninger se kapitel
For hver 2500 driftstimer, eller mindst hvert halve år	• Visuel kontrol af akseltætningsring	5.2.1
	• Kontroller olieniveau og oliens tilstand	5.2.5
	• Rengør ventilation, eller udskift den	5.2.12
	• Tilvalg ED: Visuel kontrol af gummibuffer	5.2.6
	• Tilvalg LC, LCX, CS1-X, CS2-X, OT: Visuel kontrol slange- og rørledninger	5.2.7
	• Tilvalg CS1-X, CS2-X, LC, LCX: Kontroller oliefilter	5.2.8
	• Tilvalg VL2/3/4/6 KL2/3/4/6: Eftersmør leje i udgangsflangen, og fjern overskydende fedt	5.2.15
	• Tilvalg Taconite: Eftersmøring med fedt	5.2.16
	• Kontroller bremse <ul style="list-style-type: none"> - Kontroller bremsens kontaktmønster - Kontroller slidjustering 	3.25
	• Kontroller tandkobling <ul style="list-style-type: none"> - Kontrol af slid på koblingens fortanding - Udskift smørefedt 	3.16.3, 3.17
Ved driftstemperaturer op til 80 °C For hver 10000 driftstimer, mindst hvert 2. år	• Udskift akseltætningsringene, hvis de er slidte	5.2.13
	• Olieskift (ved påfyldning med syntetiske produkter fordobles tidsrummet)	5.2.10
Højere temperaturer nedsætter olieskiftintervallerne	• Tilvalg CC: Kontroller køleslangen for aflejringer (fouling)	5.2.11
For hver 20000 driftstimer, mindst hvert 4. år	• Eftersmøring af de lejer, der ikke bliver smurt af gearolien (kun ved SK5..07 til SK6..07 og monteringsposition M5/M6)	5.2.14
	• Tilvalg LC, LCX, CS1-X, CS2-X, OT: Udskiftning af slangeledninger	5.2.7
Mindst hvert 10. år	• Hovedeftersyn	5.2.19

Tabel 18: Service- og vedligeholdelsesintervaller

Information

Olieskiftsintervaller gælder ved normale driftsbetingelser og ved driftstemperaturer på op til 80 °C. Ved ekstreme driftsbetingelser (højere driftstemperaturer end 80 °C, høj luftfugtighed, aggressive omgivelser og hyppige skift i temperaturen) afkortes intervallerne for smørestofskiftet.

Information

Service- og vedligeholdelsesintervallerne (fx olieskift) gælder også for mellemflangen på hjælpedrevet (tilvalg: WX). For selve gearet (tilvalg: WX) eller mellemgearet (valgfrit: WG) gælder "Manualen med monteringsvejledning" [B1000](#).

Ved medfølgende komponenter skal du overholde producenternes driftsvejledninger.

5.2 Service- og vedligeholdelsesarbejde

5.2.1 Visuel kontrol for lækager

Gearet skal kontrolleres for utætheder. I denne forbindelse skal der lægges mærke til olieudslip og oliespor uden på gearet eller under gearet. Især skal akseltætningsringe, blindpropper, forskruninger, slangeledninger kontrolleres.

Information

Akseltætningsringe er komponenter med begrænset levetid og udsættes for slitage og ældning. Holdbarheden af akseltætningsringe afhænger af en lang række omgivelsesbetingelser. Temperatur, lys (især UV-lys), ozon og andre gasser og væsker påvirker akseltætningsringenes aldringsproces. Nogle af disse påvirkninger kan ændre akseltætningsringenes fysiske-kemiske egenskaber og, afhængig af intensiteten, føre til en betydelig reduktion af levetiden. Fremmede medier (såsom støv, slam, sand, metalliske partikler) og forhøjede temperaturer (for høj hastighed eller eksternt tilført varme) accelererer slitage på tætningslæben. Disse tætningslæber, der består af et elastomermateriale er fra fabrikens side forsynet med en specialfedt til smøring. Herved minimeres det funktionsbetingede slid, og der opnås en lang levetid. En oliefilm i området omkring den akseltætningsringens tætningslæbe er således normalt og er ikke tegn på lækage (se kapitel 7.7 "Lækage og tæthed").

ADVARSEL

Beskadigelse af akseltætningsringene pga. uegnede rengøringsmidler

Uegnede rengøringsmidler kan beskadige akseltætningsringene og derefter føre til en øget risiko for lækage.

- Rengør ikke gearet med rengøringsmidler, der indeholder acetone eller benzen.
- Undgå kontakt med hydrauliske olier.

Ved mistanke skal gearet renses, olieniveauet skal kontrolleres, og efter ca. 24 timer skal det igen kontrolleres for lækager. Hvis utætheden (neddryppet olie) her bekræftes, skal gearet straks repareres. Du bedes henvende dig til NORD's serviceafdeling.

5.2.2 Kontrol af mislyde

Hvis der optræder usædvanlige mislyde og/eller vibrationer i gearet, kan det tyde på en skade på gearet. I dette tilfælde skal gearet straks istandsættes. Du bedes henvende dig til NORD's service.

5.2.3 Kontroller ventilatorer og mellemrum mellem ribberne (Maxxdrive XT) (tilvalg: FAN-A, FAN-R)

Hold indløbs- og udløbsåbningerne på ventilationshætten samt ventilationshjulet fri for snavs.

Blæseren øger sandsynligheden for snavs- og støvaflejringer i mellemrummene mellem ribberne i et riflet gearhus (Maxxdrive XT). Dette reducerer den termiske strålingseffekt via huset. Gearkassen køles ikke længere tilstrækkeligt. Rens mellemrummene mellem ribberne.

Vær opmærksom på instruktionerne i kapitlet 4.6 "Gearkøling via ventilator (tilvalg: FAN-A, FAN-R)", før du starter op igen.

5.2.4 Rengøring af varmeveksler (tilvalg: CS2-X)

Rengør olie-/luftkølerens varmeveksler (tilvalg: CS2-X) regelmæssigt for at opretholde virkningsgraden. Vær opmærksom på olie-luft-kølerens betjeningsvejledning.

5.2.5 Olieniveau

Monteringspositionen skal svare til byggeformen på typeskiltet.

ADVARSEL

Forbrændingsfare, fare for personskader

- Sluk for drevet, før olieniveauet kontrolleres.
- Lås drevet mod utilsigtet tænding, fx med en hængelås.
- Lad gearet køle af. Olietemperaturen bør ligge mellem 20 °C og 40 °C.

Kontroller olieniveau

Information

Tilvalget SAFOMI kræver en anden procedure (se kapitel 5.2.5.7 "Pakningsfri adapter til vertikalgear (tilvalg: SAFOMI)") end den, der er beskrevet her til kontrol og korrektion af oliestanden.

Information

Fejlbehæftet visning af olieniveauet på grund af luftlommer

Under idriftsættelse og efter et olieskift kan der dannes luftlommer i gearets oliebad. Disse opløses under drift. Den resulterende frie plads fyldes med smøremiddel. Det er derfor muligt, at olieniveauet kan afvige fra den oprindelige fyldning. Denne proces kan dog tage flere dage. I denne periode kan der ikke udelukkes en fejlbehæftet visning af olieniveauet.

- Kontroller olieniveauet regelmæssigt, især efter idriftsættelse eller olieskift.

1. Luk drevet ned.
2. Vent 5 til 10 minutter.
3. Foretag kun en kontrol af olieniveauet, når gearet er stille og olien er fri for skum.
 - Et olieniveau over "Max"-mærket er ikke tilladt og kan være en indikation af fremmed væske, der er trængt ind (f.eks. vand). → Kontroller olien for dens vandindhold.
 - Et olieniveau under "Min" -mærket er ikke tilladt og kan være et tegn på en lækage.

Et ikke tilladt olieniveau kan føre til skader på gearet.

- Find og fjern årsagen til det defekte olieniveau.
- Ret om nødvendigt olieniveauet eller skift olien (se kapitel 5.2.10 "Olieskift").

Anvend den gearolietype, der er oplyst på typeskiltet.

- Påfyld om muligt via udluftningspositionen.

Andre påfyldningspositioner er mulige. Der gælder det ordrespecifikke målark.

Måleanordningens positioner for olieniveau, ventilation og olieudløb kan findes i det ordrelaterede målark.

5.2.5.1 Oliestandsskrue

1. Skru den tilsvarende oliestandsskrue ud.
2. Olieniveauet i gearet skal kontrolleres med den medfølgende oliemålepind (delnr.: 28300500), som vist i Illustration 33. Herved skal den del af oliemålepinden, der dyppes i olien, holdes lodret. Det maksimale olieniveau er olieniveauboringens nedre kant. Det minimale olieniveau er ca. 4 mm under olieniveauboringens nedre kant. Så dykker oliemålepinden lige præcist ned i olien.
3. Er olieaftapningsskruens integrerede pakning beskadiget, skal der bruges en ny oliestandsskrue eller gevindet skal renses og smøres ind med sikringslim (x Loctite 242, Loxeal 54-03) før de skrues i.
4. Monter oliestandsskruen med pakningen, og spænd den med det korrekte tilspændingsmoment (se kapitel 7.4 "Skrue-tilspændingsmomenter").

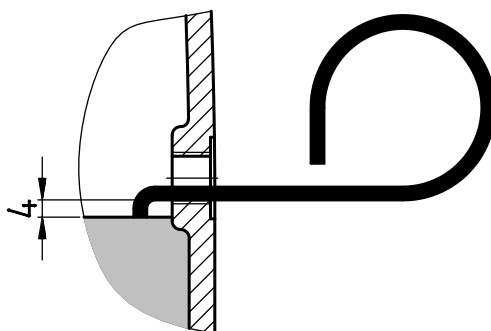


Illustration 33: Olieniveauekontrol med oliemålepind

5.2.5.2 Olieskueglas/oliestandsglas (valgfrit: OSG), oliestandsviser (valgfrit: OST)

Olieniveauet i gear kan aflæses direkte i skueglasset. Det korrekte olieniveau er midten resp. oliestandsglasset. Ved olieniveauindikatorversionen skal olieniveauet vælges i midten.

5.2.5.3 Oliepind (valgfrit: PS)

1. Skru oliepinden ud af gearet, og tør den af med en ren klud.
2. Skru oliepinden helt ind i og ud af gearet.
3. Oliestanden på målepinden skal ligge mellem den nederste og den øverste markering.

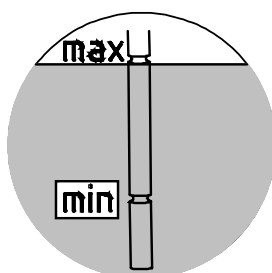


Illustration 34: Olieniveauekontrol med oliepind

5.2.5.4 Oliestandsbeholder (tilvalg: OT)

ADVARSEL

Gearskader på grund af lavt olieniveau

Et olieniveau under min-mærket kan være et tegn på en lækage. Denne tilstand kan føre til skader på gearet.

- Find og fjern årsagen til det lave olieniveau.

BEMÆRK

Gearskader på grund af højt olieniveau

Når oliestandsbeholderen leveres med olie og installationspositionen M5, fyldes den helt af NORD. Et olieniveau, der er for højt, kan føre til skader på gearet.

- Sørg for den korrekte oliestand før idriftsættelse.

Før idriftsættelse skal oliestanden kontrolleres. Et gear, der er i drift, skal lukkes i mindst 20 til 30 minutter, før olieniveauet kontrolleres.

Olieniveauet skal kontrolleres, når gearet er stille og olien er fri for skum, i den installerede position i henhold til typeskiltet.

Hvis minimumsolieniveauet (nedre skueglasgrænse) er underskredet, skal olieniveauet justeres ved, at smøremidlet genopfyldes.

- a. Oliestandsbeholder og oliepinde (standardkonfiguration) (kendetegn: cylinderformet beholder): Oliestanden skal kontrolleres i oliestandsbeholderen ved hjælp af målepinden i skrueproppen, (gevind G1¼). Fremgangsmåden er som beskrevet i det foregående kapitel.
- b. Oliestandsbeholder og oliestandsviser (standardkonfiguration) (kendetegn: rektangulær beholder): Oliet niveauet i gear kan aflæses direkte i skueglasset. Det korrekte olieniveau er midten af oliestandsviseren.

Olieniveauskruer, oliemålepinde, ventilationsåbninger samt olieafledningsskruer, der er skuget ud, skal skrues i igen efter korrektionen af olieniveauet og strammes med passende tilspændingsmoment (se kapitel 7.4 "Skrue-tilspændingsmomenter").

5.2.5.5 Kontroller utæthedсарvarslen (tilvalg: VL3/KL3 med Drywell)

Olielækageindikatoren gør det muligt at identificere en lækage, før der siver olie ud af gearet. Olielækageindikatoren skal kontrolleres med de intervaller, der er angivet i vedligeholdelsesplanen.

1. Kontroller, om der kan ses olie i eller uden for olielækageindikatoren. Hvis der ikke er olie synlig, er der ikke behov for yderligere handling.
2. Hvis der er olie synlig i olielækageindikatoren, skal du fjerne blindproppen fra olielækageindikatoren og samle den udsivende olie i en passende beholder.
 - Ofte er der kun tale om et kortvarigt svigt af tætningsystemet, fx pga. små snavspartikler under tætningskant, der igen fjernes ved fortsat drift. I dette tilfælde er mængden af olie, der er sivet ud, mindre i det næste interval, eller der udsiver ikke mere olie. Reparation er ikke påkrævet på dette tidspunkt.
 - Hvis en større mængde olie slipper ud i løbet af det næste interval, er der en permanent fejl i tætningsystemet, som kræver reparation. Kontakt i dette tilfælde NORD-Service.

5.2.5.6 Hjælpedrev (tilvalg: WX) eller mellemgear (tilvalg: WG), væskekobling

Hjælpedrev (tilvalg: WX)

Kontroller oliestanden for hjælpedrevet i henhold til dokumentationen B1000.

Kontroller desuden olieniveauet i mellemflangen. Olieniveauet aflæses direkte i skueglasset. Olieniveauet er korrekt, når olien når til midten af olieskueglasset.

Hjælpedrevets position finder du i det ordrelaterede dimensionsark.

Mellemgear (valgfrt: WG)

Kontroller oliestanden for hjælpedrevet i henhold til dokumentationen B1000.

Hjælpedrevets position finder du i det ordrelaterede dimensionsark.

Væskekobling

Kontroller oliestanden i henhold til dokumentationen fra koblingens producent.

5.2.5.7 Pakningsfri adapter til vertikalgear (tilvalg: SAFOMI)

BEMÆRK

Gearskader på grund af utilstrækkelig smøring

Skum på olien kan være et tegn på olieforurening, f.eks. ved indtrængen af fremmed væske. Forurening påvirker gearoliens smøreegenskaber og kan resultere i gearskader.

- Kontroller gearoliens vandindhold og andre urenheder
- Udfør olieskift
- Afklar og afhjælp årsagen til oliens forurening

Med denne indstilling har gearhuset et 3D-olieskueglas.

- Kontroller oliestanden i gearhuset med 3D-olieskueglasset. 3D-olieskueglasset skal altid være helt fyldt med olie.

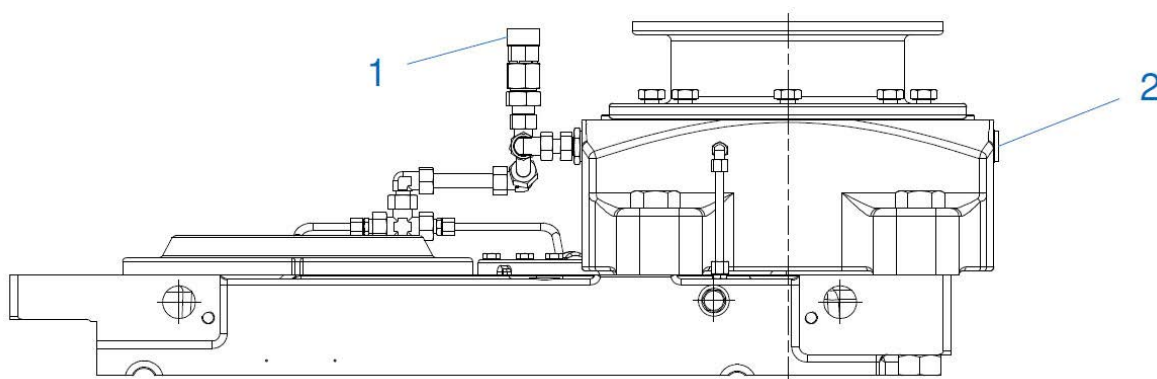


Illustration 35: Illustration af luftkammerområdet

Inden påfyldning af olie skal (tryk)udluftningsventilen (1) eller låseskruen (2) i luftkammerområdet skrues ud, så luft kan slippe ud af gearet.

Information

Fejlbehæftet visning af olieniveauet på grund af luftlommer

Under idriftsættelse og efter et olieskift kan der dannes luftlommer i gearrets oliebad. Disse opløses under drift. Den resulterende frie plads fyldes med smøremiddel. Det er derfor muligt, at olieniveauet kan afvige fra den oprindelige fyldning. Denne proces kan dog tage flere dage. I denne periode kan der ikke udelukkes en fejlbehæftet visning af olieniveauet.

- Kontroller olieniveauet regelmæssigt, især efter idriftsættelse eller olieskift.

5.2.6 Visuel inspektion af gummielementerne på den elastiske momentarm (tilvalg: ED)

Hvis der er skader, såsom revner, synlige på overfladen, skal disse gummielementer udskiftes. Kontakt i dette tilfælde NORD-Service.

5.2.7 Visuel inspektion af ledninger

5.2.7.1 Rørsystem (valgfrit: LC, LCX, OT)

Rørledning af tryksmøring eller udluftningsledninger ved fuldt olieniveau i kombination med olieniveaubeholdere skal kontrolleres for lækager.

Ved lækager skal de pågældende rør udskiftes. Kontakt i dette tilfælde NORD-Service.

5.2.7.2 Slangeledninger (valgfrit: LC, LCX, CS1-X, CS2-X, OT)

Slangerne anvendes som suge- eller trykledninger ved tryksmøring samt køleaggregater. En oliestandsbeholder kan også tilsluttes gearret ved hjælp af slangeledninger.

Slangeledninger er genstand for en naturlig ældningsproces på grund af ydre påvirkninger, fx UV-stråling.

Kontroller slangeledningerne og forskruningerne for lækager, snit, revner, porøse områder og slidte steder. I tilfælde af beskadigelse skal slangerne udskiftes. Henvend dig straks til NORD's serviceafdeling.

5.2.8 Oliefilter (valgfrit: CS1-X, CS2-X, LC/LCX)

Oliefiltrene er som standard udstyret med en optisk snavsindikator. Det anbefales principielt at skifte filterelementet senest efter en driftstid på et år.

Hvis forureningsindikatoren reagerer, skal filterelementet udskiftes med det samme. Yderligere oplysninger findes i den pågældende producents dokumentation.

5.2.9 Fjern støv

Støvlag på gearhuset og på ventilatorbladene reducerer kølekapaciteten og fører til overophedning. Fjern støvaflejring. Hvis gearhuset er ribbet, skal der især sørges for, at mellemrummene mellem ribbenene rengøres regelmæssigt.

5.2.10 Olieskift

ADVARSEL

Forbrændingsfare, fare for personskader

- Lad det varme gear køle af, inden du rører ved det. Gearkassen skal dog stadig være varm, så olien kan løbe hurtigere ud.
- Brug beskyttelseshandsker og sikkerhedsbriller, når du skifter olie.

Information

Getriebebau NORD anbefaler regelmæssig analyse af gearolien for at optimere intervallerne for skift af smøremiddel.

Placeringen af olieaftapningsskruen eller den valgfrie aftapningshane, ventilationen og anordningen til kontrol af oliestanden findes i det ordrelaterede dimensionsark.

Ved gear med hjælpedrev (tilvalg: WX) gælder der for olien i mellemflangen den samme interval som for industrigæret.

Arbejdsproces:

1. Vælg en opsamlingsbeholder i henhold til den mængde olie, der er angivet på typeskiltet. Placer opsamlingsbeholderen under olieaftapningsskruen eller olieaftapningshanen.
2. Skru ventilationen af gearet.
3. Skru olieaftapningsskruen af gearet. I tilfælde af en afløbsventil skal du skrue låseskruen ud af aftapningshanen og åbne aftapningshanen.
4. Dræn gearet helt for olie. Tøm også eventuelle filtre og rørledninger.
5. Skyl oliekommeret for at fjerne olieslam, slid- og gamle rester. Brug den samme type olie til skylning, som bruges under driften.
6. Rengør gevindet på olieaftapningsskruen eller på olieaftapningshanens låseskrue. Brug en skrue med sikringslim, fx Loctite 242 eller Loxeal 54-03. Spænd skrueene med passende tilspændingsmoment (se kapitel 7.4 "Skrue-tilspændingsmomenter").
7. Fyld gearet via ventilationsboringen med den på typeskiltet angivne mængde frisk olie. Hvis gearet er udstyret med en oliemålepind, kan der også fyldes olie på via dens boring.
8. Kontroller oliestanden efter ca. 15 minutter, i tilfælde af et gear med oliestandsbeholder efter 30 minutter, i henhold til kapitel 5.2.5 "Olieniveau". Korriger oliestanden efter behov.

5.2.11 Kontroller køleslangen for aflejringer (tilvalg: CC)

Kølevandets gennemstrømningsmængde skal kontrolleres. Bemærk venligst oplysningerne i kapitlet 4.7 "Køleslange (option: CC)".

Ved hjælp af kemisk rens skal det sikres, at rensedmidlet ikke angriber de i køleslangen anvendte materialer (kobberrør, forskruining i messing).

I tilfælde af stærk korrosion på forbindelsespunkterne skal køleslangen og dækslet kontrolleres for lækager.

Du bedes henvende dig til NORD's service.

5.2.12 Rengør eller udskift ventilation

5.2.12.1 Ventilationsfilter (valgfrit: FV)

Ventilationsfilteret bruger et trådnet som filtermateriale og muliggør en trykudligning mellem gearets indre og omgivelserne. Undersøg visuelt ventilationsfilteret for forurening. Et forurenede filter kan ikke længere udføre sin funktion og skal udskiftes.

1. Det gamle ventilationsfilter skrues ud
2. Nyt ventilationsfilter med ny tætningsring skrues i (se kapitel 7.4 "Skrue-tilspændingsmomenter").



Illustration 36: Ventilationsfilter (valgfrit: FV)

5.2.12.2 Cellulosefilter (valgfrit: EF)

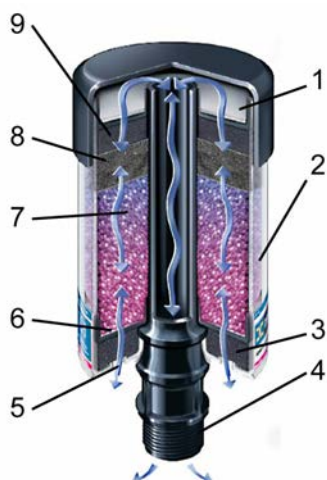
Dette filter anvender cellulose som filtermateriale. Filterindsatsen kan udskiftes.

1. Skru filterindsatsens dæksel af
2. Fjern filterelementet, og kontroller det
3. Option: Filterelementet udskiftes ved tilsmudsning
4. Filterindsats sættes i
5. Dækslet sættes på, og spændes med hånden



Illustration 37: Cellulosefilter (valgfrit: EF)

5.2.12.3 Tørmiddelfilter/luftfilter (tilvalg: DB)



Signaturforklaring

- 1: Andet filterelement
- 2: Polykarbonathus
- 3: Skumpude
- 4: Tilslutningsgevind
- 5: Luftindtag
- 6: Filterelement
- 7: Silicagel
- 8: Aktivkulpude (tilvalg)
- 9: Skumpude

Illustration 38: Tørmiddelfilter, eksempel på udførelse

Tørringsfilteret er velegnet til at undgå fugtig olie, kondensat og rust i systemet og til at øge levetiden for olien og maskinfilteret.

Tørmiddelfiltret anvender en silicagel som filtermateriale. Filterets tilsmudsningsgrad er synlig udefra. Filtermaterialet skifter ved stigende forurening fra blåt til lyserødt. Affarvningen begynder i bunden og spredes til toppen. Hvis tre fjerdedele af filteret er misfarvet, skal det udskiftes.

1. Kontroller graden af forurening.
2. Hvis det er nødvendigt at udskifte det gamle tørmiddelfilter, skal du fjerne det.

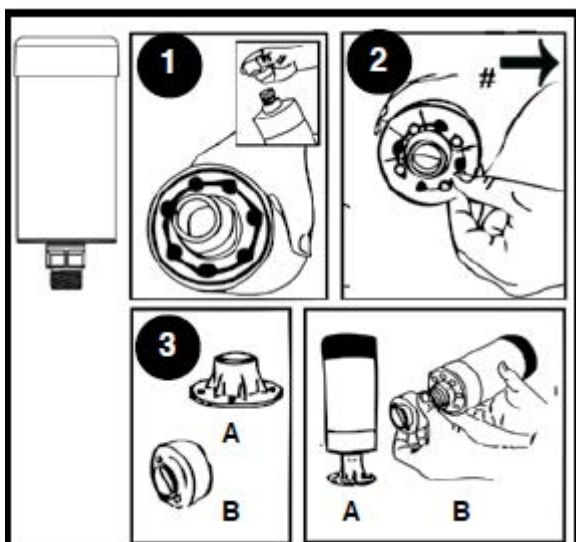


Illustration 39: Installation af tørmiddelfilteret

3. Fjern den blå prop på undersiden af det centrale rør (1) på det nye tørmiddelfilter.
4. Fjern to modstående røde propper (2) på undersiden af filteret.
5. Skru det nye tørmiddelfilter i med hånden (3).

i Information

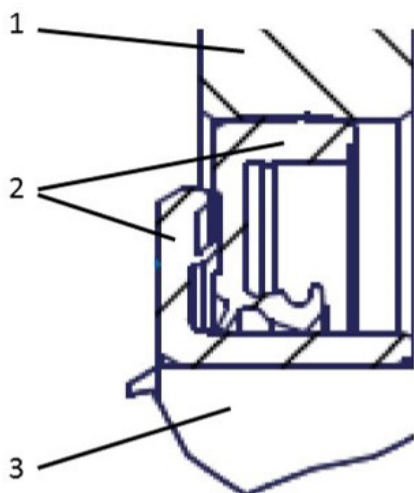
Fugtudskeleffekten er lidt bedre, når alle propper fjernes. Perioden indtil mætning afkortes følgelig noget.

5.2.13 Udskiftning af akseltætningsringen

Når ringene er ved at være slidt op, bliver oliefilmen omkring tætningslæberne mere udbredt, og der dannes efterhånden en tydelig lækage af afdryppende olie. **Så er det tid til at udskifte akseltætningsringen.** Rummet mellem tætnings- og beskyttelseslæben skal fyldes ca. 50 % op med fedt under montagen (anbefalet fedttype: PETAMO GHY 133N). Bemærk, at den nye akseltætningsring efter montagen ikke må køre i det gamle spor.

i Information

Ved udskiftning af **MSS7-pakninger** skal særlige installationsregler overholdes for at opnå normal driftstid. MSS7-pakninger er todelte pakninger, der består af en løbsbøsning med aksial støvlæbe og en radial akseltætning med radial støvlæbe (Illustration 40: MSS7-pakning). Ved spørgsmål bedes du henvende dig til NORDs serviceafdeling.



Signaturforklaring

- 1: Bøsning
- 2: MSS7-pakning
- 3: Aksel

Illustration 40: MSS7-pakning

5.2.14 Efterfedtning af lejer i gearkassen

BEMÆRK

Gearskader på grund af utilstrækkelig smøring

Hvis smøringen er utilstrækkelig, er der risiko for lejesvigt.

- Det er vigtigt, at de anbefalede intervaller overholdes.
- Brug kun fedt, der er godkendt af Getriebebau NORD.
- Bland aldrig forskellige fedtstoffer. Hvis du blander forskellige fedtstoffer, kan gearet blive beskadiget af utilstrækkelig smøring på grund af fedtstoffernes uforenelighed.
- Undgå forurening af fedtet med fremmedlegemer og udvaskning af fedtet med smøroleie.

Alle lejer i gearet smøres som standard ved hjælp af et oliebad. Ved monteringspositioner, hvor dette ikke er muligt, eller når olieniveauet falder, anvendes et tryksmøresystem.

Undtagelserne er gearene SK 5..07 til SK 6..07 i monteringsposition M5/M6. Lejer, der ligger øverst, er smurt med fedt i denne monteringsposition.

Du bedes henvende dig til NORD's service i forbindelse med udveksling af lejefedt.

Anbefalet fedttype: Petamo GHY 133N - Klüber Lubrication (se kapitel 7.3.1 "Lejefedt").

5.2.15 Eftersmøring af lejet i udgangsflangen (tilvalg: VL2/3/4/6, KL2/3/4/6)

ADVARSEL

Risiko for kvæstelser og forbrændinger på gearet

Der er risiko for kvæstelser, fordi eftersmøring skal udføres, mens gearet er i gang.

- Følg sikkerhedsinstruktionerne i sikkerhedskapitlet.

ADVARSEL

Gearskader på grund af utilstrækkelig smøring

Hvis smøringen er utilstrækkelig, er der risiko for lejesvigt.

- Det er vigtigt, at de anbefalede intervaller overholdes.
- Brug kun fedt, der er godkendt af Getriebebau NORD.
- Bland aldrig forskellige fedtstoffer. Hvis du blander forskellige fedtstoffer, kan gearet blive beskadiget af utilstrækkelig smøring på grund af fedtstoffernes uforenelighed.
- Undgå forurening af fedtet med fremmedlegemer og udvaskning af fedtet med smøroleie.

ADVARSEL

Lejeskader på grund af forkert eftersmøring

- Undgå at anvende højt tryk under eftersmøring, så de omgivende tætninger ikke beskadiges.
- Gearet skal være i drift under eftersmøring.

For gear i omrørerkonstruktioner er der behov for omsmøring af det leje, der sidder i udgangsflangen. Flangerne i lejeområdet er udstyret med koniske smørenipler i henhold til DIN71412.

Rullelejerne i Drywell-flangen er fyldt med tilstrækkeligt med fedt af fabrik, skal imidlertid eftersmøres i regelmæssige intervaller (se kapitel 5.1 "Service- og vedligeholdelsesintervaller").

1. Rengør smøreniplen fra vedhæftende urenheder, så der ikke presses fremmedlegemer ind i lejeområdet med fedtet under eftersmøringen.
2. Skru låseskruen, der er omtrent over for fedtniplen, ud, så overskydende gammelt fedt kan slippe ud.
3. Tryk den mængde fedt, der er specificeret i nedenstående tabel, gennem fedtniplen ind i lejeområdet.

Den anbefalede type fedt er Petamo GHY 133N - Klüber Lubrication (se kapitel 7.3.1 "Lejefedt").

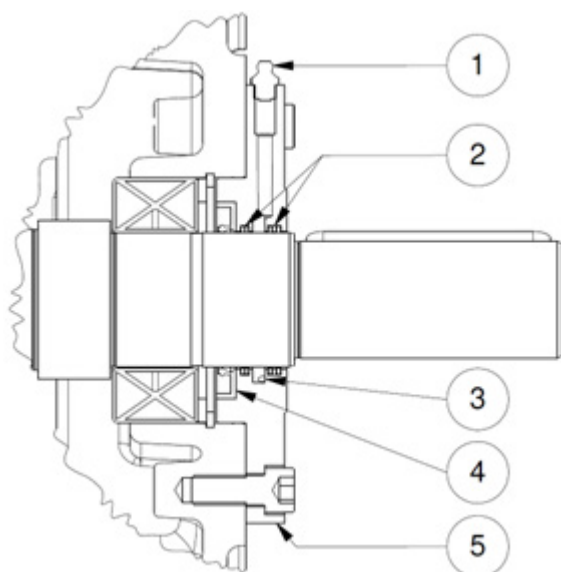
4. Fang det udstrømmende fedt ved låseskruens åbning.
5. Fjern det resterende fedt i området omkring låseskruen.
6. Luk låseskruen.

Størrelse	Fedtmængde VL [g]	Fedtmængde KL [g]
SK5.07	110	60
SK6.07	110	60
SK7.07	200	130
SK8.07	200	130
SK9.07	210	170
SK10.07	210	170
SK11.07	220	180
SK12.07	220	180
SK13.07	340	230
SK14.07	340	230
SK15.07	380	240

Tabel 19: Mængde fedt til eftersmøring af det nederste udgangsakselleje

5.2.16 Eftersmøring af Taconite-pakningen

Indgangs- og/eller udgangsaksler kan afhængigt af versionen udstyres med Taconite-pakninger. Smør Taconite-pakningerne med de tilhørende smørenipler på lejedækslet eller via smøreledningen.



Signaturforklaring

- 1: Konisk fedtnippel
- 2: Lameltætninger
- 3: Fedtkammer
- 4: Radial akseltætning
- 5: Lejelåge

Illustration 41: Eftersmør Taconite-pakning med fedt

De nøjagtige smørepositioner finder du i det ordrelaterede dimensionsark. Fyld pakningen med fedt, indtil rent fedt kommer ud af smøresprækken. Fjern overskydende fedt.

Anbefalet fedttype: Petamo GHY 133N - Klüber Lubrication (se kapitel 7.3.1 "Lejefedt")

**Information**

Optimal eftersmøring kan opnås ved under smøringen at dreje gearakslen i trin på 45 grader og presse fedt ned, indtil rent fedt kommer ud af sprækken.

5.2.17 Kontrol af V-remme (remdrev)**ADVARSEL****Risiko for indtrækning**

- Installer beskyttelsesafskærmningen korrekt inden genstart.

Der skal regelmæssigt udføres en visuel kontrol af remskiverne. Ved stærke tegn på slid bør en kilerille- og profillære anvendes som hjælpemiddel til at bestemme graden af slid. Smuds på remskiven eller remmen fører til friktionstab. Hold derfor altid komponenterne rene og tørre.

Kontroller kileremmenes tilstand. Erstat revnede eller mørnede kileremme. Hvis en eller flere kileremme svigter i et multispor-drev, skal du installere et nyt kileremssæt. Kileremme af forskellige mærker må ikke kombineres i et sæt remme. Inden der installeres nye kileremme, skal du kontrollere tilstanden af kileremskiverne.

Kontroller efter en driftstid på ca. 4-5 timer under fuld belastning af drevet skal remmenes forspænding med en frekvensmåleenhed. Ret i givet fald remmenes forspænding.

5.2.18 Inspektionsdæksel**ADVARSEL****Fare for personskader på grund af roterende dele samt fare for forbrændinger.**

- Sluk for drevet, før du åbner inspektionsdækslet.
- Lås drevet mod utilsigtet tænding, fx med en hængelås.
- Lad gearet køle af. Olietemperaturen skal være under 40 °C.

**FORSIGTIGT****Risiko for ætsning og hudirritation**

Kemiske stoffer, der anvendes med gearkassen, kan være giftige. Hvis disse stoffer kommer ind i øjnene, kan det føre til øjenskader. Smøremidler og klæbestoffer kan forårsage hudirritation.

- Brug beskyttelseshandsker og sikkerhedsbriller.

BEMÆRK**Skade på lejer, tandhjul, aksler**

Fremmedlegemer i gearet kan beskadige lejer, gear og aksler.

- Sørg for, at der ikke kommer fremmedlegemer ind i gearet.

Åbning af et inspektionsdæksel gør det muligt visuelt at undersøge dele af gearrets indre (tandhjul, aksler, lejer).

Afhængigt af designet er inspektionsdækslerne forsynet med forskellige tætningssystemer (fx flad pakning, flydende pakning, O-ring pakning).

Brug kun den pakning, der er beregnet til formålet!

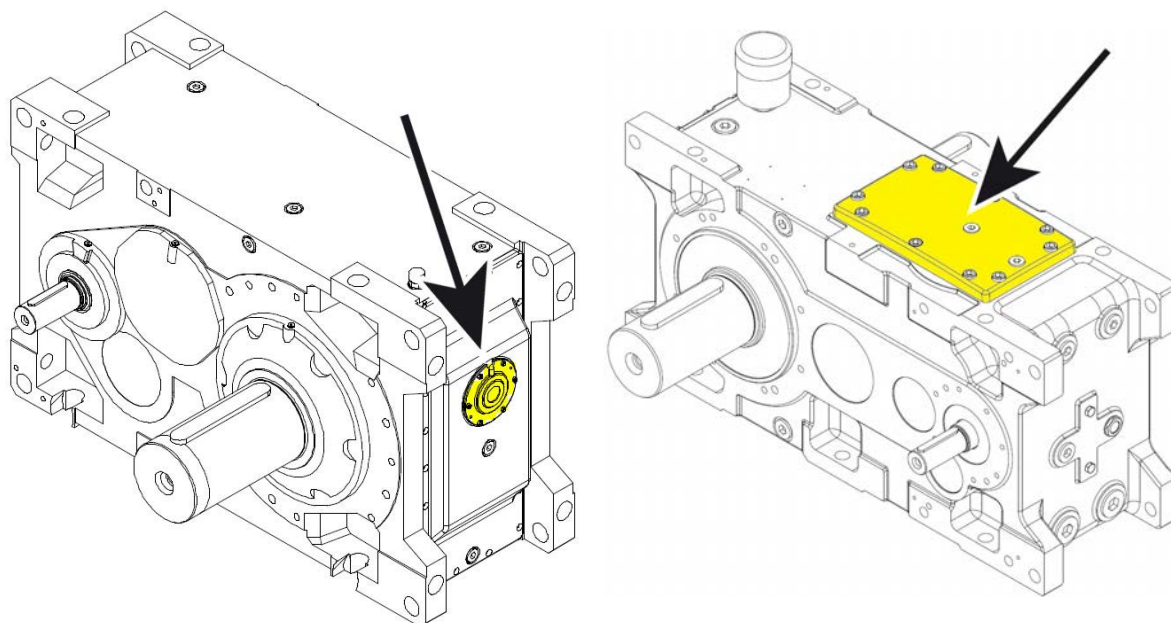


Illustration 42: Eksempler på inspektionsdæksler

Kontrol af inspektionsdæksel

1. Kontroller, at fastgørelsesskruerne er spændte.
2. Kontroller, at dækslet lukker tæt.

Hvis pakninger eller skruer er beskadigede eller ubrugelige, skal de udskiftes. Fortsæt som beskrevet nedenfor.

Demontering af inspektionsdæksel

1. Løsn dækslet.
2. Fjern dækslet med pakning.

Sørg for, at der ikke falder fremmedlegemer ned i gearet.

Montering af inspektionsdæksel

1. Rengør pakningsoverfladerne på gearhuset og på inspektionsdækslet.
2. Udskift skruer, der er blevet ubrugelige, med skruer af samme design og kvalitetsklasse.
3. Udskift pakninger, der er blevet ubrugelige.
4. Spænd dækslet til de specificerede tilspændingsmomenter.

(se kapitel 7.4 "Skruetilspændingsmomenter")

5.2.19 Hovedeftersyn

Hovedeftersynet skal gennemføres i et autoriseret værksted med passende udstyr og kvalificeret personale under hensyntagen til nationale bestemmelser og lovgivninger. Vi anbefaler, at hovedeftersynet udføres af NORD-service.

Under det generelle eftersyn adskilles gearet helt. Der udføres følgende arbejde:

- Alle geardele rengøres.
- alle geardele undersøges for skader,
- Beskadigede dele udskiftes.
- Alle rullelejer udskiftes.
- alle tætninger, akseltætningsringe og Nilos-ringe udskiftes.
- Valgfrit: Tilbageløbsspærren udskiftes.
- Valgfrit: Koblingens elastomerer udskiftes.

6 Bortskaffelse

Følg de lokale, aktuelt gældende bestemmelser. Især skal smøremidler indsamles og bortskaffes.

Gearets dele	Materiale
Tandhjul, aksler, lejer, pasfedre, sikringsringe, ...	Stål
Støbejerngearhuse, samt dele hertil, ...	Gråt støbejern
Letmetalgearhuse, samt dele hertil, ...	Aluminium
Snekkehjul, bøsninger, ...	Bronze
Akseltætningsringe, blindpropper, gummielementer, ...	Elastomer med stål
Koblingsdele	Kunststof med stål
Flade tætninger	Asbestfrit tætningsmateriale
Gearolie	Additiveret mineralolie
Gearolie syntetisk (mærkat: CLP PG)	Syntetisk gearolie på polyglykolbasis
Gearolie syntetisk (mærkat: CLP HC)	Smøremiddel på basis af polyalfaolefin
Kølelegeme, støbemasse for kølelegemet, forskruring	Kobber, epoxid, messing

Tabel 20: Materialer

7 Tillæg

7.1 Byggeformer og monteringsposition

7.1.1 Tandhjulsgear

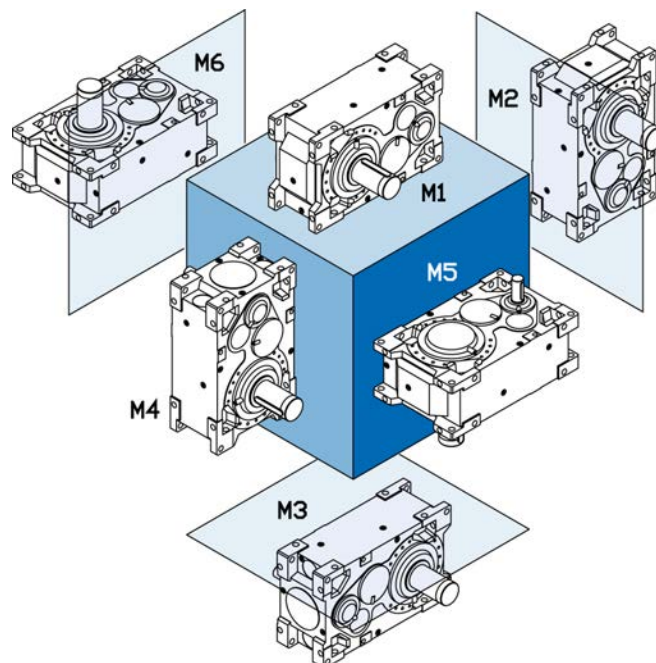


Illustration 43: Monteringsposition tandhjulsgear med standardmonteringsflade

7.1.2 To-trins-keglegear

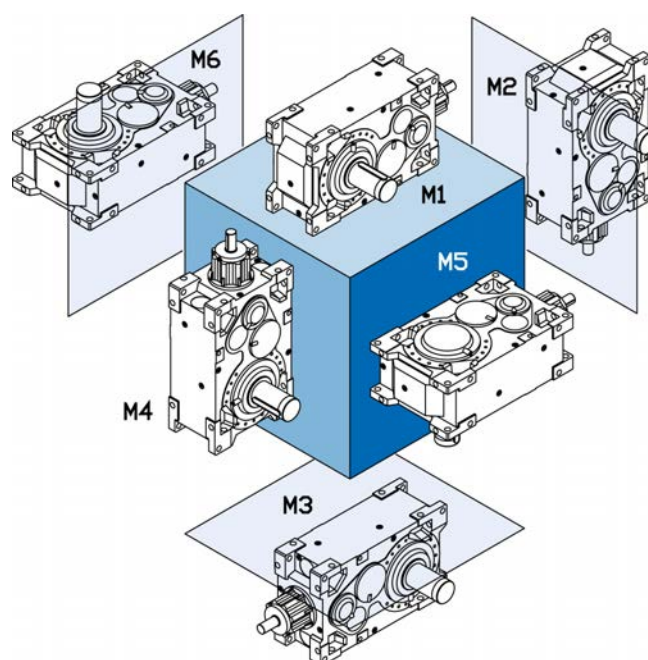


Illustration 44: Monteringsposition to-trins-keglegear med standardmonteringsflade

7.2 Standardpositioner olieaftapning, ventilation og olieniveau

Byggeformen samt positionen af olieaftapning, udluftning og olieniveau findes på det ordrelaterede dimensionsark. Hvis der ikke findes nogen oplysninger der, kan de efterfølgende oplysninger anvendes.

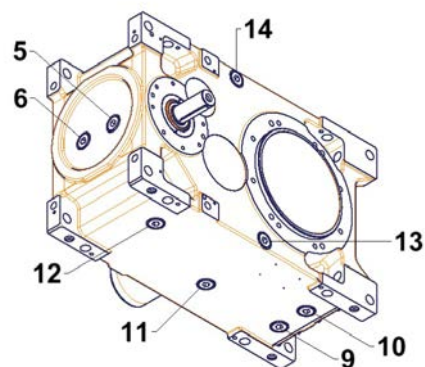
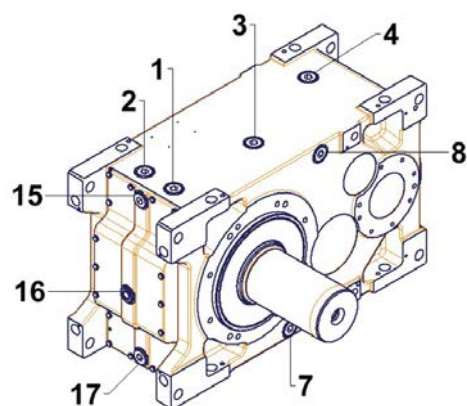
		5x07, 6x07		7x07-10x07		11x07-15x07		5x17 – 11x17
Tilvalg	Montageposition	207 307	407 507	207 307	407 507	207 307	407 507	217
OSG	M1	6 (D)	16	5/6 (D)	16	5 (D)	17 (G)	5
	M2	7/13	7/13	7/13	7/13	7/13	7/13	---
	M3	5 (D)	16	5/6 (D)	16	6 (D)	16 (G)	---
	M4	4/12	---	4/12	---	4/12	---	---
	M5	---	---	---	---	---	---	---
	M6	---	---	---	---	---	---	---
OST	M1	/OT	/OT	/OT	/OT	/OT	/OT	/OT
	M2	/OT	/OT	/OT	/OT	/OT	/OT	---
	M3	/OT	/OT	/OT	/OT	/OT	/OT	---
	M4	/OT	/OT	/OT	/OT	/OT	/OT	/OT
	M5	/OT	/OT	/OT	/OT	/OT	/OT	/OT
	M6	/OT	/OT	/OT	/OT	/OT	/OT	/OT
PS	M1	1/2 /OT	1/2 /OT	1/2 /OT	1/2 /OT	1/2 /OT	1/2 /OT	1/2
	M2	15/17 /OT	15/17 /OT	15/17 /OT	15/17 /OT	15/18 /OT	15/18 /OT	---
	M3	9/10 /OT	9/10 /OT	9/10 /OT	9/10 /OT	9/10 /OT	9/10 /OT	---
	M4	5/6 /OT	---	5/6 /OT	---	5/6 /OT	---	/OT
	M5	13/14 /OT	13/14 /OT	---	---	---	---	/OT
	M6	7/8 /OT	7/8 /OT	---	---	---	---	/OT
Aftapningshane	M1	7/13 (D)	7/13 (D)	7/13 (D)	7/13 (D)	7/13 (D)	7/13 (D)	6
	M2	5/6	---	5/6	---	5/6	5/6	---
	M3	8/14 (D)	8/14 (D)	8/14 (D)	8/14 (D)	8/14 (D)	8/14 (D)	---
	M4	15/17	15/17	15/17	15/17	15/18	15/18	4/5
	M5	7/8	7/8	7/8	7/8	7/8	7/8	7/8
	M6	13/14	13/14	13/14	13/14	13/14	13/14	9/10

		5x07, 6x07		7x07-10x07		11x07-15x07		5x17 – 11x17
Tilvalg	Montageposition	207 307	407 507	207 307	407 507	207 307	407 507	217
Udluftning	M1	1/2 /OT	1/2 /OT	1/2 /OT	1/2 /OT	1/2 /OT	1/2 /OT	1/2
	M2	16 /OT	16 /OT	16 /OT	16 /OT	16/17 /OT	16/17 /OT	
	M3	9/10 /OT	9/10 /OT	9/10 /OT	9/10 /OT	9/10 /OT	9/10 /OT	
	M4	5/6 /OT		5/6 /OT		5/6 /OT		/OT
	M5	13/14 /OT	13/14 /OT					/OT
	M6	7/8 /OT	7/8 /OT					/OT
Signaturforklaring:								
Hus		Standardposition i huset						
Dæksel		Standardposition i dækslet						
Olietank		Standard kun mulig i olietank						
---		Særligt, ikke muligt i standarden						
/OT		hvis option OT, så altid i olietanken						
(D)		valgfrit i dækslet						
(G)		valgfrit i huset						

Tabel 21: Placering af husoptioner på olieskrueboringer (standard monteringspositioner)

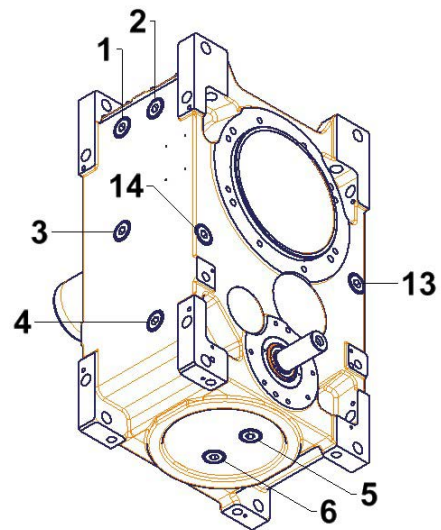
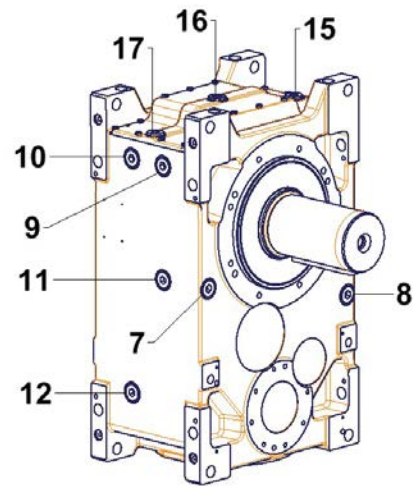
Gear SK 5207–SK 10507

Olieskrueboring M1



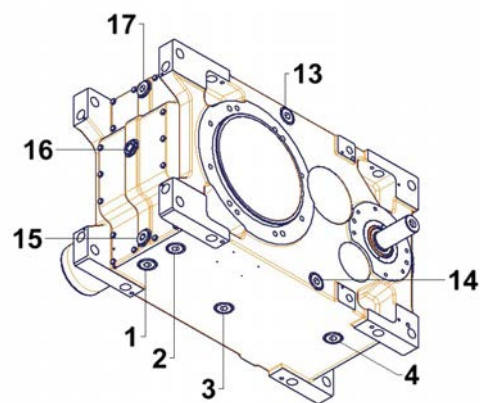
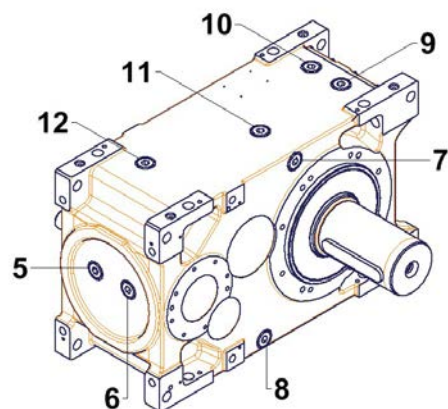
Gear SK 5207–SK 10507

Olieskrueboring M2



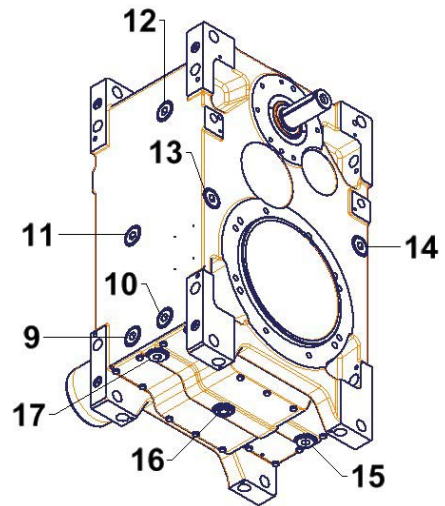
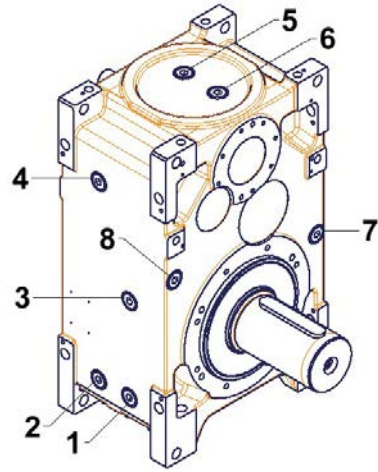
Gear SK 5207–SK 10507

Olieskrueboring M3



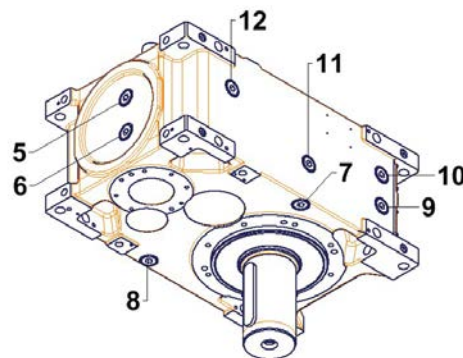
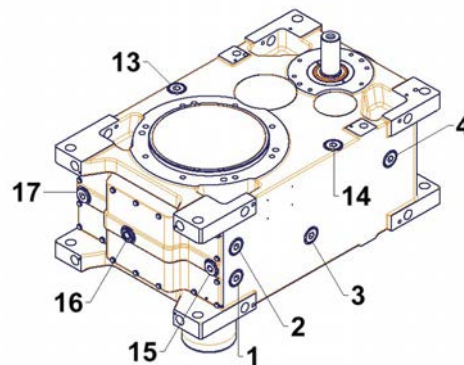
Gear SK 5207–SK 10507

Olieskrueboring M4/



Gear SK 5207–SK 10507

Olieskrueboring M5



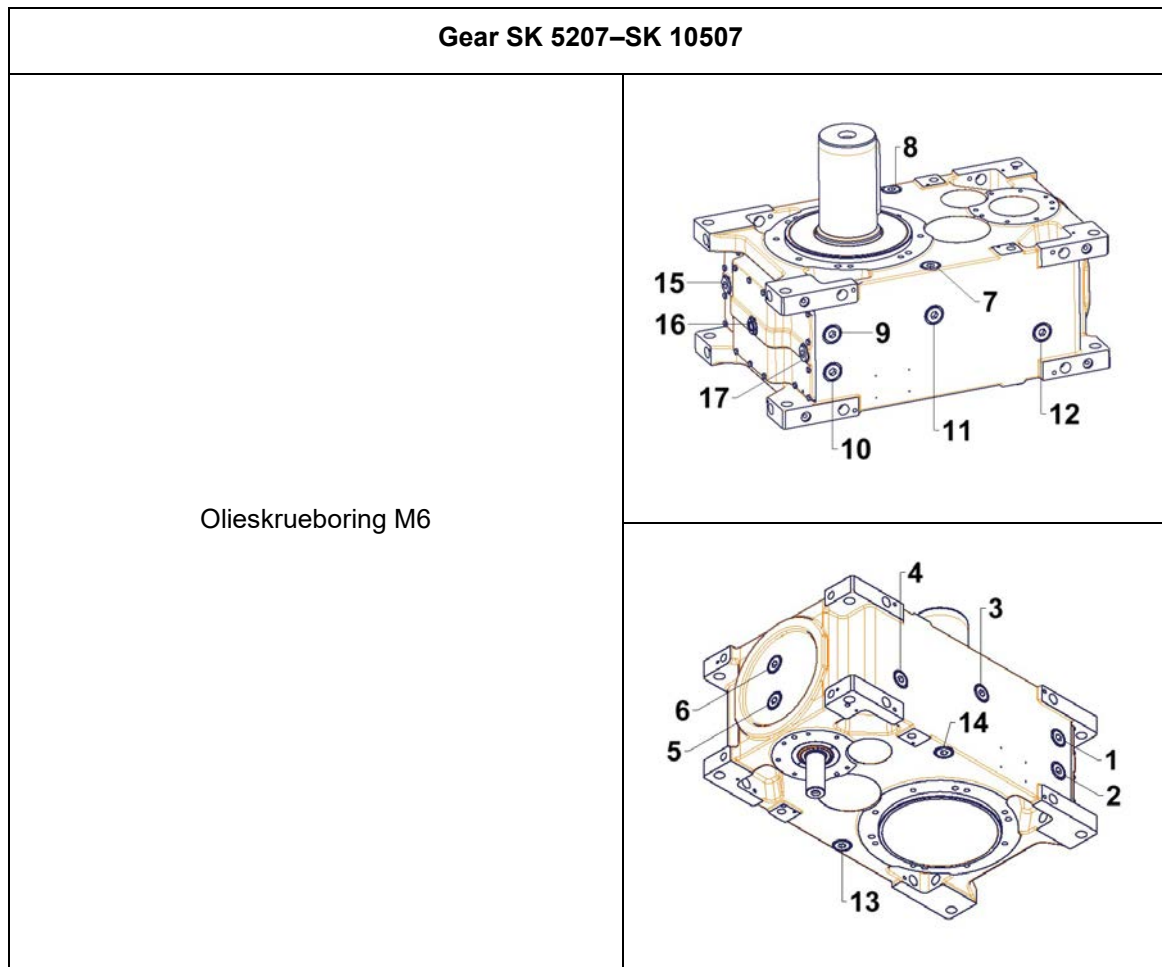
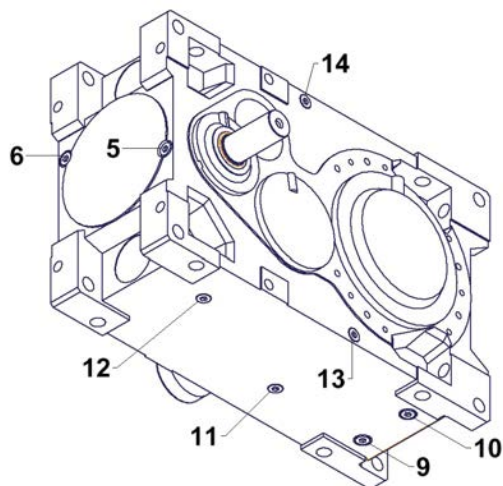
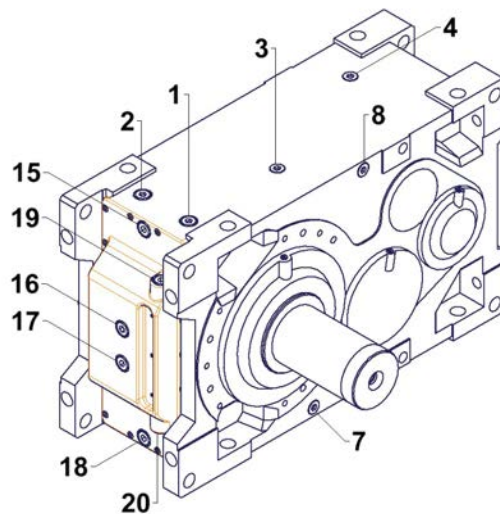


Illustration 45: Nummerering af olieskrueboringer på SK 5207-SK 10507

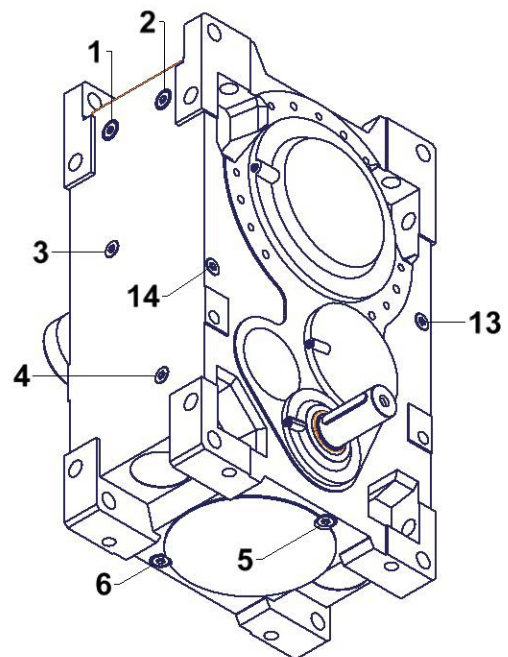
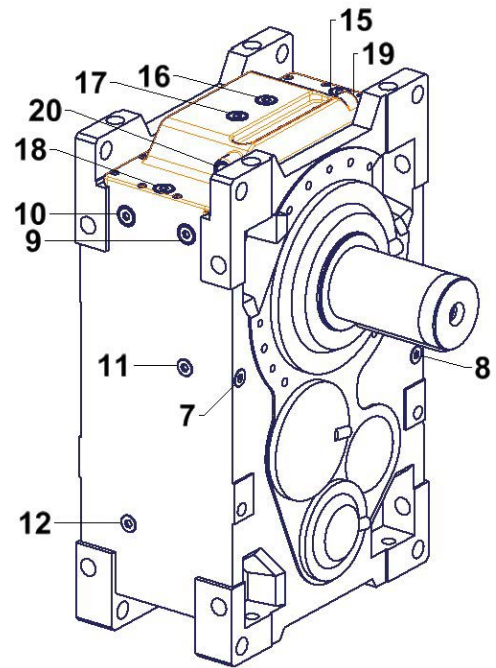
Gear SK 11207–SK 15507

Olieskrueboring M1



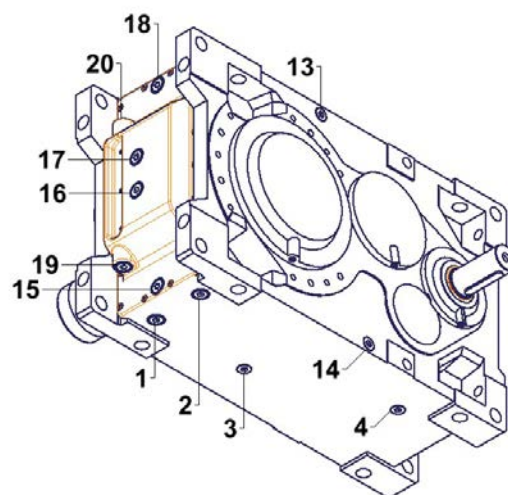
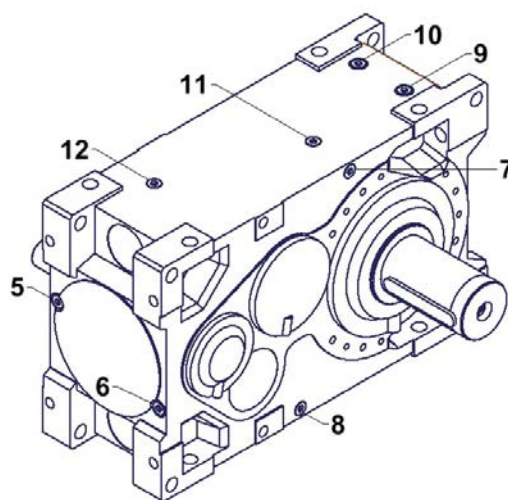
Gear SK 11207-SK 15507

Olieskrueboring M2



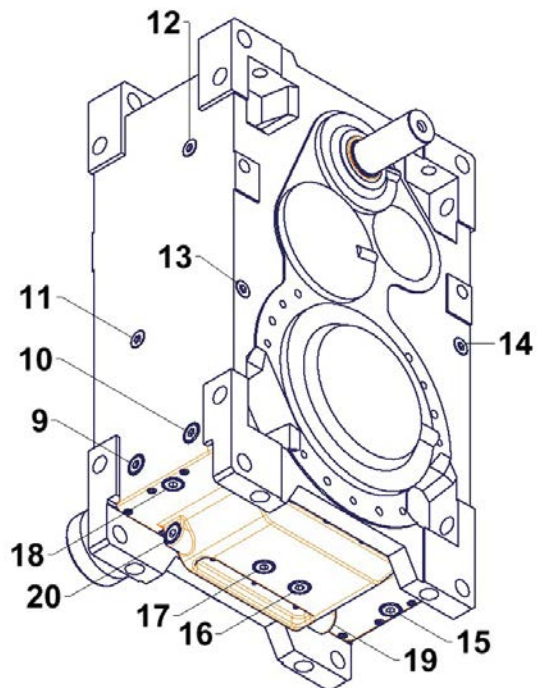
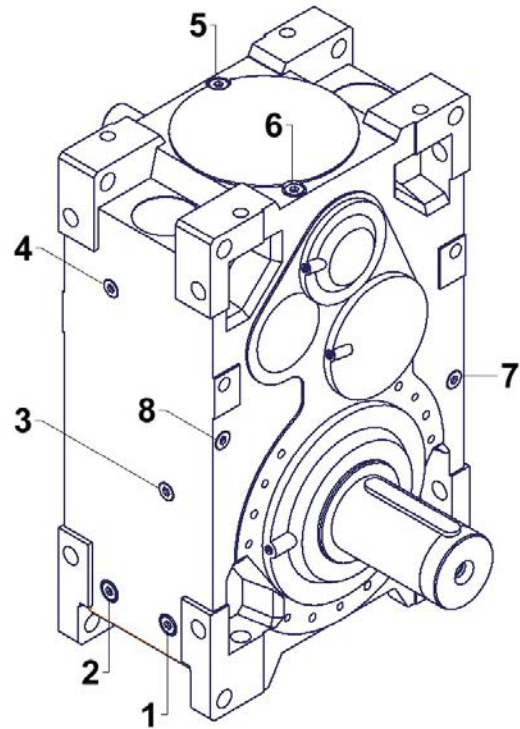
Gear SK 11207–SK 15507

Olieskrueboring M3



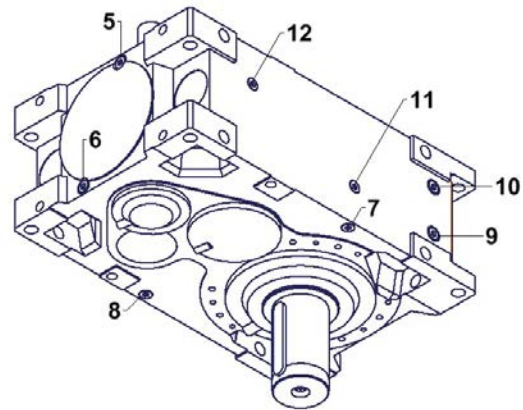
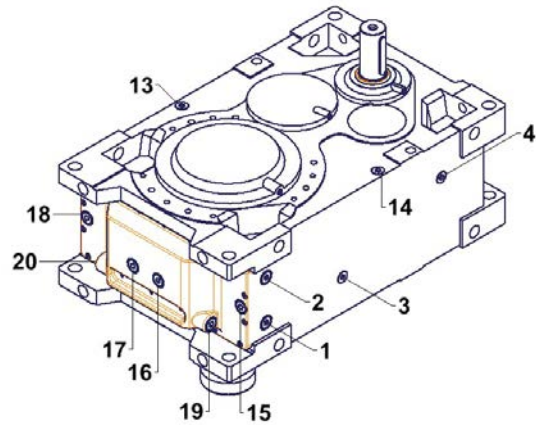
Gear SK 11207-SK 15507

Olieskrueboring M4



Gear SK 11207–SK 15507

Olieskrueboring M5



Gear SK 11207-SK 15507

Olieskrueboring M6

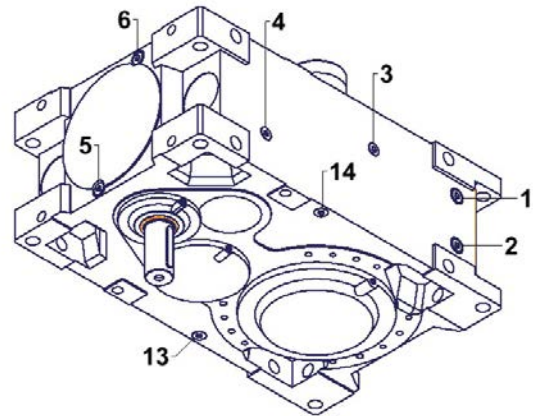
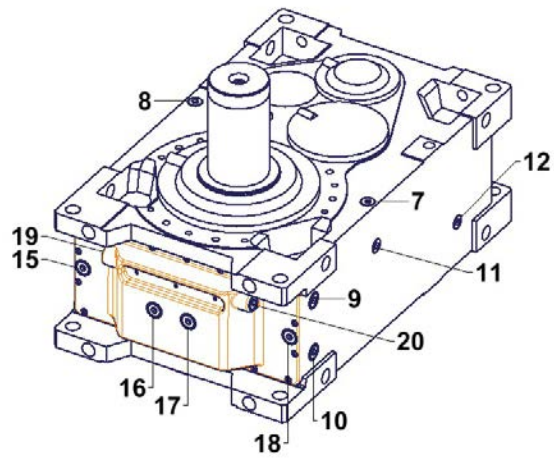
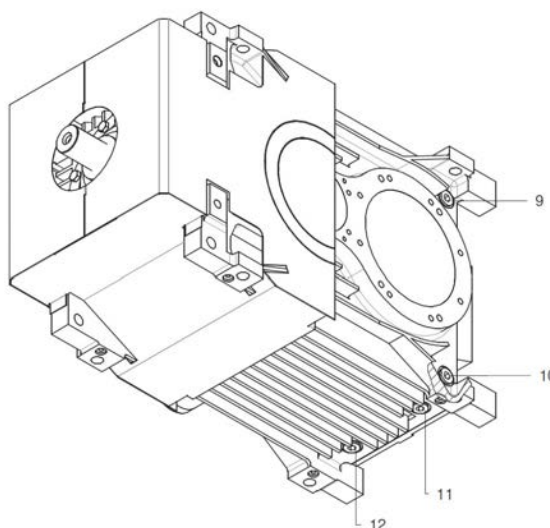
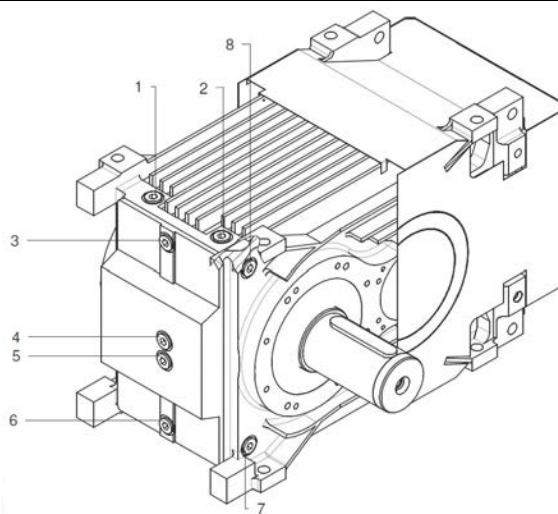


Illustration 46: Nummerering af olieskrueboringer på SK 11207-SK 15507

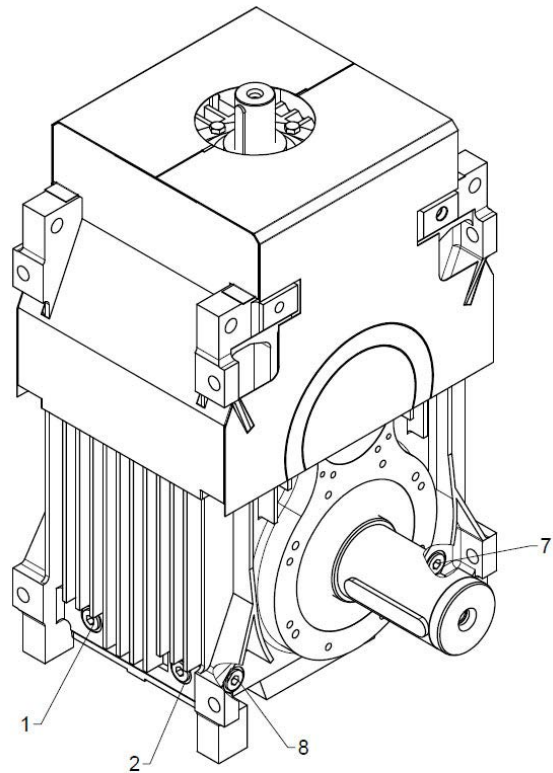
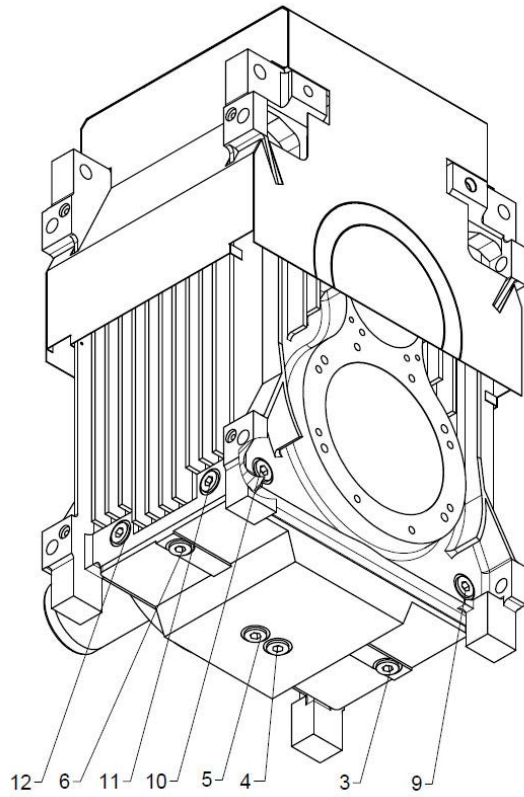
Gear SK 5217–SK 11217

Olieskrueboring M1



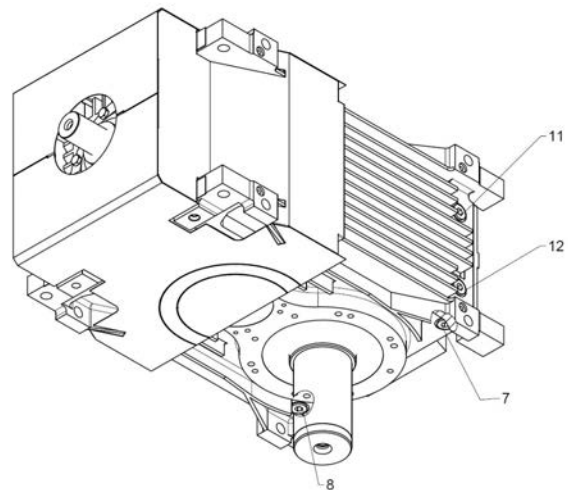
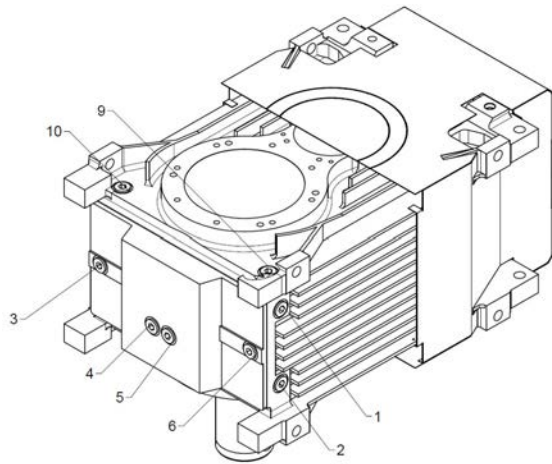
Gear SK 5217-SK 11217

Olieskrueboring M4



Gear SK 5217–SK 11217

Olieskrueboring M5



Gear SK 5217–SK 11217

Olieskrueboring M6

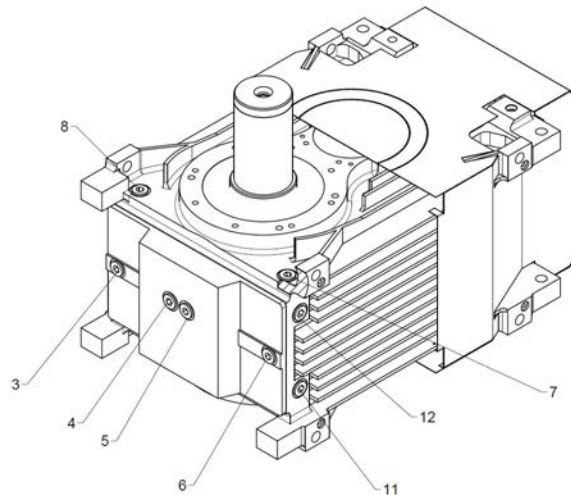
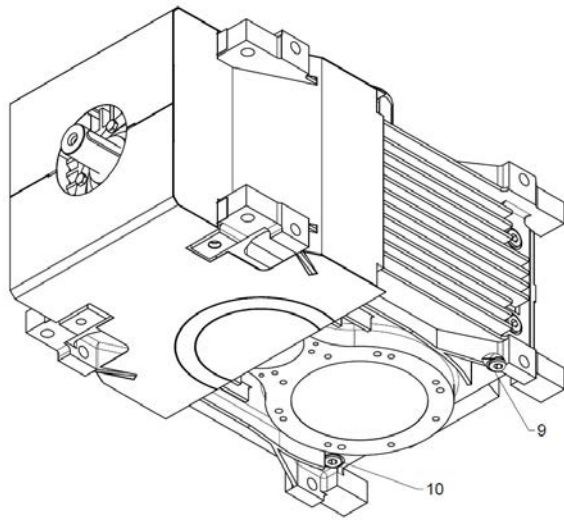


Illustration 47: Nummerering af olieskrueboringer på SK 5217-SK 11217





7.3 Smøremidler

7.3.1 Lejefedt

Denne tabel indeholder sammenlignelige godkendte typer af rullelejefedt fra forskellige producenter. Inden for en smøremiddeltpe kan producenten udskiftes. Vær i denne forbindelse opmærksom på omgivelsestemperaturens område.

En blanding af forskellige fedtstoffer er ikke tilladt. Ved udskiftning af fedt må forskellige fedttyper af samme smøremiddeltpe kun blandes inden for det pågældende omgivelsestemperaturområde i et forhold på højst 1/20 (5 %).

Rådfør dig med Getriebebau NORD, når du ændrer smøremiddeltypen eller omgivelsestemperaturens område. Ellers kan der ikke gives garanti for gearenes funktionalitet.






Smøreart	Omgivelses-temperatur				
Fedt (mineralolie)	-30-60 °C	Sphereol EPL 2	-	Mobilux EP 2	Gadus S2 V220 2
Fedt (PAO)	-25-80 °C	-	PETAMO GHY 133 N	-	-

Tabel 22: Lejefedt

7.3.2 Gearolier

Denne tabel indeholder sammenlignelige godkendte typer af smøremiddel fra forskellige producenter. Inden for en viskositet og smøremiddeltpe kan olieproducenten udskiftes. Skift først smøremiddeltpe eller viskositet efter samråd med Getriebebau NORD.

En blanding af forskellige olier er ikke tilladt. Ved udskiftning af gearolier kan forskellige olier af en smøremiddeltpe med samme viskositet blandes i et forhold på højst 1/20 (5 %).

Smøreart	Angivelse på typeskilt	DIN (ISO) / omgivelsestemperatur					
Mineralolie	CLP 680	ISO VG 680 0...40 °C	-	-	-	Mobilgear 600 XP 680	Omala S2 GX 680
	CLP 220	ISO VG 220 -10...40 °C	Alpha EP 220 Alpha SP 220	Renolin CLP 220 Renolin CLP 220 VCI	Klüberoil GEM 1-220 N	Mobilgear 600 XP 220	-
	CLP 100	ISO VG 100 -15...25 °C	-	-	Klüberoil GEM 1-100 N	-	-
Syntetisk olie (polyglykol)	CLP PG 680	ISO VG 680 -20...40 °C	-	-	Klübersynth GH 6-680	-	-
	CLP PG 460	ISO VG 460 -25...80 °C	-	-	Klübersynth GH 6-460	-	-
	CLP PG 220	ISO VG 220 -25...80 °C	Optigear Synthetic 1300/220	Renolin PG 220	Klübersynth GH 6-220	-	-
Syntetisk olie (kulbrinter)	CLP HC 460	ISO VG 680 -30...80 °C	-	-	Klübersynth GEM 4-680	Mobil SHC 636	-
	CLP HC 460	ISO VG 460 -30...80 °C	-	-	-	Mobil SHC 634	-
	CLP HC 220	ISO VG 220 -40...80 °C	Alphasyn EP 220	Renolin UNISYSN XT 220 Renolin Unisyn CLP 220 Renolin Unisyn Gear 220 VCI	Klübersynth GEM 4-220 N Klübersynth MEG 4-220	Mobil SHC 630 Mobil SHC Gear 630	Omala S4 GX 220
Biologisk nedbrydeligt fedt	CLP E 680	ISO VG 680 -5...40 °C	-	Plantogear 680 S	-	-	-
	CLP E 220	ISO VG 220 -5...40 °C	-	Plantogear 220 S	-	-	-
Fødevare-egnet olie	CLP PG H1 680	ISO VG 680 -5...40 °C	-	-	Klübersynth UH1 6-680	-	-
	CLP PG H1 220	ISO VG 220 -25...40 °C	-	Cassida Fluid WG 220	Klübersynth UH1 6-220	-	-
	CLP HC H1 220	ISO VG 220 -25...40 °C	-	-	-	Mobil SHC Cibus 220	-
Gear - flydende fedt på basis af mineralolie	GP 00 K-30	-25-60 °C	Tribol GR 100-00 PD Spheerol EPL 00	-	-	-	-

Tabel 23: Gearolier

Mellemflangen på hjælpedrevet (tilvalg: WX) får den samme olie som industrigæret.

Hjælpegearet selv (tilvalg: WX) eller mellemgearet (valgfrit: WG) får olie i henhold til deres egne typeskilte.

Ved medfølgende komponenter (fx væskekoblinger, tandkoblinger) skal du overholde producenternes driftsvejledninger.

7.3.3 Mindste starttemperaturer

Afhængig af smøringstype, smøremiddelklasse, men også omgivelsestemperatur og yderligere opvarmnings- eller kølemetoder skal der ved valg og idriftsættelse tages hensyn til oliens specifikke minimumskrav.

Gearoliens viskositet ved start må ikke overstige 1800 cSt. Følgende tabeller viser de mindst tilladte omgivelsestemperaturer (starttemperaturer) for de forskellige olieviskositetsklasser, så 1800 cSt ikke overskrides. Hvis temperaturen er lavere, skal olien opvarmes inden start.

Ved eksternt køleanlæg (tilvalg: CS1-X, CS2-X) gælder andre betingelser (se kapitel 4.8 "Eksternt køleanlæg (tilvalg: CS1-X, CS2-X)").

Smøringstype	Viskositetsklasse (mineralolier)			
	ISO VG 460	ISO VG 320	ISO VG 220	ISO VG 150
Smøring i bad/ved nedsænkning	-10 °C	-12 °C	-15 °C	-20 °C
Cirkulationssmøring/tryksmøring med motorpumpe	på forespørgsel	+15 °C	+10 °C	+5 °C
Cirkulationssmøring/tryksmøring med flangepumpe	på forespørgsel	+5 °C	0 °C	-5 °C
Eksternt køleanlæg	på forespørgsel	+25 °C	+20 °C	på forespørgsel

Tabel 24: Mindste starttemperaturer for mineralolier (vejledende værdier for omgivelsestemperatur)

Smøringstype	Viskositets kvalitet (syntetiske olier)			
	ISO VG 460	ISO VG 320	ISO VG 220	ISO VG 150
Smøring i bad/ved nedsænkning	-25 °C	-25 °C	-25 °C	-25 °C
Cirkulationssmøring/tryksmøring med motorpumpe	på forespørgsel	+5 °C	0 °C	-5 °C
Cirkulationssmøring/tryksmøring med flangepumpe	på forespørgsel	-5 °C	-10 °C	-15 °C
Eksternt køleanlæg	på forespørgsel	+15 °C	+10 °C	på forespørgsel

Tabel 25: Mindste starttemperaturer for syntetiske olier (vejledende værdier for omgivelsestemperatur)

Maks. tilladte olietemperaturer:

- For mineralolie er den maksimalt tilladte olietemperatur 85 °C.
- For syntetisk olie er den maksimalt tilladte olietemperatur 105 °C.

7.3.4 Smøreolie­mængde

Mængden af smøreolie, der er angivet på typeskiltet, er en vejledende værdi. Den nøjagtige værdi varierer afhængig af det nøjagtige udvekslingsforhold. Og eventuelle tilvalg (f.eks. OSG, OST, OT).

Sørg for, at oliestanden er korrekt. Ret om nødvendigt oliestanden (se kapitel 5.2.5 "Olieniveau").



Information

Efter et smøreolieskift og især efter første påfyldning kan olieniveauet ændre sig en smule i de første driftstimer, da oliekanaler og hulrum først fyldes langsomt, når driften er påbegyndt. Kontroller olieniveauet efter en driftstid på cirka 2 timer, og korriger det om nødvendigt.

7.4 Skrue-tilspændingsmomenter

Tilspændingsmomenter for skruer [Nm]							
Mål	Bolte og kvalitetsklasser				Blindpropper	Gevindstift på kobling	Skrueforbindelser på afdækningshætter
	8.8	10.9	12.9	V2A-70 V4A-70			
M4	3,2	5	6	2,8	-	-	-
M5	6,4	9	11	5,8	-	2	-
M6	11	16	19	10	-	-	6,4
M8	27	39	46	24	11	10	11
M10	53	78	91	48	11	17	27
M12	92	135	155	83	27	40	53
M16	230	335	390	207	35	-	92
M20	460	660	770	414	-	-	230
M24	790	1150	1300	711	80	-	460
M30	1600	2250	2650	1400	170	-	-
M36	2780	3910	4710	2500	-	-	1600
M42	4470	6290	7540	4025	-	-	-
M48	6140	8640	16610	5525	-	-	-
M56	9840	13850	24130	8860	-	-	-
G½	-	-	-	-	75	-	-
G¾	-	-	-	-	110	-	-
G1	-	-	-	-	190	-	-
G1¼	-	-	-	-	240	-	-
G1½	-	-	-	-	300	-	-

Tabel 26: Skrue-tilspændingsmomenter

7.5 Tolerancer for montageflader

Til montering på svingramme eller motorfundamentramme (tilvalg MS, MF) og til flangemonteringsoverflader (tilvalg: F, FK, KL2, KL3, KL4, VL2, VL3, VL4), må en maksimal tilladt vridning på 0,1 mm pr. 1 m længde ikke overskrides.

7.6 Driftsforstyrrelser

ADVARSEL

Glidefare ved lækager

- Rengør snavsede, før du starter med fejlfindingen.

BEMÆRK

Gearskader

- Ved alle fejl på gearet skal drevet straks standses.

Fejl på gear		
Fejl	mulig årsag	Afhjælpning
usædvanlige mislyde, vibrationer	olieniveau for lavt	korriger olieniveau, Kontakt NORD-service
	lejeskade	Kontakt NORD-service
	Fortandingsskade	Kontakt NORD-service
	Anlæg defekt	Kontroller og ret justeringen af drevkomponenterne, kontroller anlæggets driftsværdier
Olie siver ud ved gearet	Pakning defekt	Kontakt NORD-service
Olielækage ved udluftningsventil	olieniveau for højt	korriger olieniveau
	ugunstige driftsforhold	Kontakt NORD-service
Gear bliver for varmt	forkert olie i gearet	Skift olie, Før du fylder ny olie på, skal du skylle det indre af gearet grundigt med ny olie, Kontakt NORD-service
	forkert olieniveau	korriger olieniveau
	forurenede olie	udskift olie og filter
	køling forurenede	rengør køling
	gear tilsmudset	rengør gear
	køling defekt	Kontakt NORD-service
	gear overbelastet	Kontakt NORD-service
	uacceptable aksial- hhv. radialkræfter	Kontakt NORD-service
	ugunstige monteringsforhold	Kontakt NORD-service
	Gearskader	Kontakt NORD-service

Fejl på gear		
Fejl	mulig årsag	Afhjælpning
Slag artig støj ved indkobling	Motorkobling defekt	Udskift kobling
	Motorkobling slidt op	Udskift elastomertandkrans
	Gearfastgørelse løsnet	Kontroller gear- og motorfastgørelse
	Gummielement slidt på	Udskift gummielement
Drivaksel roterer ikke, selv om motoren roterer	Motorkobling defekt	Udskift kobling
	Krympeskive glider	Kontroller krympeskive
	Brud i gear	Kontakt NORD-service
Nedbrud af køleanlægget	Køleanlæg defekt	Overhold separat betjeningsvejledning
Tryk på trykafbryder for lavt	Pumpe pumper ingen olie	Kontroller Pumpe, udskiftes evt.
	Lækage	Kontroller rør, udskiftes evt.

Tabel 27: Oversigt driftsforstyrrelser

7.7 Lækage og tæthed

Gear er fyldt med olie eller fedt til smøring af de bevægelige dele. Pakninger forhindrer smøremiddellækager. En absolut tæt akseltætningsring er ikke teknisk muligt, da en vis oliefilm, fx på akseltætningsringene, er normal og gavnlige til en langsigtet levetid. I området omkring udluftningen kan der f.eks. vises oliefugtighed pga. funktionsbetinget olietågedannelse. Ved fedt smurte labyrinttætningerne som fx Taconite-tætningssystemer udskilles det brugte fedt pga. konstruktionen fra tætningspalten. Denne tilsyneladende lækage er ingen fejl.

Ifølge testvilkårene i henhold til DIN 3761 skyldes lækage de medie, der skal tættes, som ved test på prøvestanden i en defineret testperiode går ud over den funktionsrelaterede fugt ved tætningskanten og fører til dryp af det medie, der skal tættes. Den derpå opsamlede, målte mængde kaldes lækage.

Lækagedefinition i overensstemmelse med DIN 3761 og dens relevante brug					
Begreb	Forklaring	Sted for lækagen			
		Akseltætning	I IEC-adapter	Samlingsflader	Udluftning
tæt	ingen synlig fugt	Der er ikke tale om en fejl.			
fugtig	fugtplet begrænset (lille område)	Der er ikke tale om en fejl.			
våd	fugtplet større end komponenten	Der er ikke tale om en fejl.		Kontroller, om reparation påkrævet.	Der er ikke tale om en fejl.
mulig lækage	synlig vandstrøm, dryppende	Reparation anbefales.			
Midlertidig lækage	kortvarig fejl i tætningsystemet eller olielækage pga. transport*)	Der er ikke tale om en fejl.		Kontroller, om reparation påkrævet.	Der er ikke tale om en fejl.
tilsyneladende lækage	tilsyneladende lækage, fx pga. snav, tætningsystemer, der kan smøres igen	Der er ikke tale om en fejl.			

Tabel 28: Lækagedefinitioner iht. DIN 3761

*) Hittidige erfaringer har vist, at fugtige eller våde akseltætningsringe kort efter idriftsættelse løser sig selv. Derfor anbefales det ikke at udskifte dem på dette tidspunkt. Årsager for midlertidig fugt kan f.eks. være små partikler under tætningslæben.

7.8 Støjmissioner

Det *måleoverflade-lydtrykniveau* for gearene, som forventes i henhold til ISO 8579-1, ligger under den 50 %-linje, der er specificeret i standarden.

7.9 Reparationsanvisninger

Ved spørgsmål til vores tekniske og mekaniske service skal du have oplysningerne om den nøjagtige geartype og evt. ordrenumret ved hånden. Disse oplysninger findes på typeskiltet.

7.9.1 Reparation

I tilfælde af reparation skal du fjerne alle uoriginale dele fra gearet eller gearmotoren. Vi kan ikke holdes ansvarligt for eventuelle monteringsdele, såsom impulsgevære eller eksterne ventilatorer.

Send enheden til følgende adresse:

Getriebebau NORD GmbH & Co. KG
Serviceabteilung
Getriebebau-Nord-Straße 1
D-22941 Bargteheide

Information

Oplys om muligt årsagen for indsendelsen af komponenten/apparatet. Angiv en kontaktperson til forespørgsler.

Dette er vigtigt for at reparationstiden kan blive så kort som muligt.

7.9.2 Internetoplysninger

Derudover finder du på vores webside manualerne i de sprog, der er til rådighed: www.nord.com

7.10 Garanti

Getriebebau NORD GmbH & Co. KG overtager intet ansvar for person-, materiel- og ejendomsskader, der er opstået som følge af manglende overholdelse af driftsvejledningen, betjeningsfejl eller forkert brug. Generelle sliddele som f. eks. akseltætningsringe er ikke omfattet af garantien.

7.11 Forkortelser

2D	Gear med støveksplønsbeskyttelse, zone 21	F_R	Radial, tværgående kraft
2G	Gear med gaseksplønsbeskyttelse, zone 1	F_A	Aksialkraft
3D	Gear med støveksplønsbeskyttelse, zone 22	H1	Smøremiddel til fødevareindustrien
ATEX	Atmosfæriske eksplønsive objekter	IE1	Motorer med standard virkningsgrad
B5	Flangemontering med gennemgangshuller	IE2	Motorer med forhøjet virkningsgrad
B14	Flangemontering med gevindhuller	IEC	International Electrotechnical Commission
CLP	Mineralolie	NEMA	National Electrical Manufacturers Association
CLP HC	Syntetisk polyalfaolefinolie	IP55	International Protection
CLP PG	Syntetisk polyglykololie	ISO	International standardiseringsorganisation
cSt	Centistokes	pH	pH-værdi
CW	Clockwise, drejeretning med uret	PSU	Personligt sikkerhedsudstyr
CCW	CounterClockwise, drejeretning mod uret	RL	Retningslinje
°dH	Vandets hårdhed i tyske hårdhedsgrader 1°dH = 0,1783 mmol/l	UKCA	UK Conformity Assessed (konformitetsmærkning af produkter til Storbritannien)
DIN	Tysk institut for standardisering	VCI	Volatile Corrosion Inhibitor
E	Esterolie	VG	Viskositetsgruppe
EC	European Community	WN	Dokument fra Getriebebau NORD
DK	Europæisk standard		

Indeks

A

Adresse.....	119
Afdækningshætter	49
Afdækningssskive	34
Aftræksværktøj	32
Akseltætning.....	86

B

bestemmelsesmæssig brug.....	13
Bortskaffelse af materialer.....	92
Bremse	60
Tilvalg LWC.....	60
Tilvalg MR	61
Tilvalg MRS.....	61
Tilvalg SLW	60
Tilvalg SO/SC	60

C

Cellulosefilter	84
-----------------------	----

E

Eftersmøring af leje	87
----------------------------	----

F

Fejl.....	116
Flange monteret	
Flange	42

G

Geartyper	16
GRIPMAXX™	39

H

Hjælpedrev	25
Hovedeftersyn	91
Hulaksel med GRIPMAXX™ (option M).....	39

I

Installation.....	30
Internet.....	119

K

Kileremsdrev.....	26
-------------------	----

Klokobling	53
Køleanlæg.....	55
Køleanlæg, eksternt.....	56, 67
Køleslange	66, 83
Krafttilførsel.....	32
Krympeskive	36, 39

L

Labyrintpakning.....	63
Lækage	118
Langtidslagring.....	29
Lejefedt	112
Løftemoment.....	69
Lydrykniveau	119

M

Mellemgear	25
Mindste starttemperaturer.....	114
Mislyde	77
Momentarm.....	58, 82
Montage	30
Motoradapter.....	24
Motorfundamenteramme (tilvalg: MF).....	45
Motorstol	47

O

Oliefæltapning.....	62, 94
Oliefilter	82
Olielækageindikator	80
Oliemængder	112
Olieniveau	62, 78, 94
Olieopvarmning.....	59, 68
Oliepind	79
olieskift	83
Olieskueglas	79
Oliestandsbeholder	80
Oliestandsglas	79
Oliestandsskrue	79
Oliestandsviser	79

Omgivelsestemperatur	114	Tilbageløbsspærre	69
Option M	39	Hjælpedrev	69
P		Tilspændingsmomenter	115
Prøvekørsel	72	Tilvalg	19
R		LWC	60
Rem		MR	61
Forspændingskontrol	47	MRS	61
Remdrev		SLW	60
Rem	47	SO/SC	60
Reparation	119	Tjekliste	73
Rørsystem	82	Tolerancer	116
Rørværksmodel	27, 87	Tørmiddelfilter	85
S		Transport	14, 22
SAFOMI	31, 49, 52, 53, 81	True Drywell	44
Sensorik	58	Tryksmøring	58, 64
Service	119	Typeskilt	21
Serviceintervaller	75	U	
Sikkerhedsanvisninger	13	Udluftning	62, 84, 94
Slangeledninger	82	V	
Smøremidler	112	Væskekobling	53
Smøreoliemængde	115	Varmeveksler	78
Standardgear	23	Vedligeholdelse	119
Støjemission	119	Vedligeholdelsesarbejde	
Støjemissioner	119	Akseltætning	86
Støjniveau	119	Kontrol af mislyde	77
Støv	82	Utætheder,	77
Svingmotor	28	Visuel kontrol	77
Svingramme (tilvalg: MS)	46	Vedligeholdelsesintervaller	75
T		Ventilation	84
Taconite	63, 88	Ventilationsfilter	84
Tandkobling	54	Ventilator	65, 77
Temperaturovervågning	68	Visuel kontrol	77

Headquarters
Getriebebau NORD GmbH & Co. KG
Getriebebau-Nord-Str. 1
22941 Bargteheide, Deutschland
T: +49 45 32 / 289 0
F: +49 45 32 / 289 22 53
info@nord.com