

SK TU4-PBR-M12

Materialnummer: 275 281 200

PROFIBUS® DP – Externe Busschnittstelle

Die Busschnittstelle darf nur von qualifizierten Elektrofachkräften installiert und in Betrieb genommen werden. Eine Elektrofachkraft ist eine Person, die aufgrund ihrer fachlichen Ausbildung und Erfahrung ausreichende Kenntnisse besitzt hinsichtlich

- des Einschaltens, Abschaltens, Freischaltens, Erdens und Kennzeichnens von Stromkreisen und Geräten,
- der ordnungsgemäßen Wartung und Anwendung von Schutzeinrichtungen entsprechend festgelegter Sicherheitsstandards.



GEFAHR

Gefahr eines elektrischen Schlags

Der Frequenzumrichter führt nach dem Abschalten bis zu 5 Minuten gefährliche Spannung.

- Arbeiten nur bei spannungsfrei geschaltetem Frequenzumrichter durchführen und Wartezeit von mindestens 5 Minuten nach dem netzseitigen Abschalten beachten!

Gültigkeit des Dokuments

Dieses Dokument ist nur zusammen mit der Betriebsanleitung des jeweiligen Frequenzumrichters und dem Handbuch für die Buskommunikation dieser Busschnittstelle (📖 siehe Überblick am Ende des Dokumentes) gültig. Nur mit diesen Dokumenten stehen alle für die sichere Inbetriebnahme der Busschnittstelle und des Frequenzumrichters erforderlichen Informationen zur Verfügung.

Lieferumfang

1 x	Busschnittstelle	SK TU4-PBR-M12
4 x	Innensechskant	M4 x 40 mm
Erforderliches Zubehör:		
1 x	Bus-Anschlusseinheit TI 275280000	SK TI4-TU-BUS (Mat.-Nr.: 275 280 000)



Einsatzbereich

Externe Technologiebox zur Anbindung eines dezentralen Frequenzumrichters (NORDAC BASE, NORDAC FLEX) an einen Feldbus vom Typ **PROFIBUS DP**. Die Busschnittstelle kann an oder in die unmittelbare Umgebung des Frequenzumrichters montiert werden. Sie wird über den Systembus mit dem Umrichter verbunden und kann bis zu 4 Frequenzumrichter direkt ansprechen. Es stehen 4 digitale Eingänge und 2 digitale Ausgänge zur Verfügung.

Technische Information / Datenblatt	SK TU4-PBR-M12			
PROFIBUS DP Busbaugruppe	TI 275281200	V 1.3	0623	de

Technische Daten

Busschnittstelle

Temperaturbereich	-25 °C...50 °C
Temperaturklasse	Klasse 3k3
Versorgungs-spannung	24 V \pm 20%, \approx 90 mA verpolungssicher

Rüttelfestigkeit	3M7
Schutzart	IP55
Abmessungen [mm]*	H x B x T: 95 x 136 x 99

* Busschnittstelle montiert auf Bus-Anschlusseinheit
Tiefe: 108 mm mit Abdeckkappen auf M12-Anschluss

Digitaleingang – Arbeitsbereich	Low: 0 V ... 5 V, High: 15 V ... 30 V
Digitaleingang – spezifische Daten	$R_i = 8 \text{ k}\Omega$, Eingangskapazität: 10nF, Reaktionszeit 1 ms, Eingänge nach EN 61131-2 Typ 1
Digitalausgang – Spannungsversorgung 24 VDC	$\leq 400 \text{ mA}$ (input)
Digitalausgang – Arbeitsbereich	Low = 0 V, High = 24 V; max. 200 mA

Busspezifikation

PROFIBUS DP	max. 12 MBit/s								
	galvanische Trennung 500 V _{eff}								
Busanschluss	Anschlussklemmen								
Busabschluss	über DIP-Schalter an der Busschnittstelle								
Statusanzeige	10 LED								
Topologie	linearer Bus								
Leistungsstufe	PROFIBUS DP-V1								
Kabel	Leitungstyp A gemäß EN 50170 (verdrillte, geschirmte Zweidrahtleitung)								
Leitungslänge	abhängig von der Übertragungsgeschwindigkeit:								
	<table border="1" data-bbox="470 1227 933 1355"> <thead> <tr> <th>Busleitungslänge</th> <th>Übertragungsrate</th> </tr> </thead> <tbody> <tr> <td>400 m</td> <td>500 kBit/s</td> </tr> <tr> <td>200 m</td> <td>1500 kBit/s</td> </tr> <tr> <td>100 m</td> <td>3...12 MBit/s</td> </tr> </tbody> </table>	Busleitungslänge	Übertragungsrate	400 m	500 kBit/s	200 m	1500 kBit/s	100 m	3...12 MBit/s
	Busleitungslänge	Übertragungsrate							
	400 m	500 kBit/s							
200 m	1500 kBit/s								
100 m	3...12 MBit/s								
Schirm	über metallische Kabeleinführung auf PE								
PE-Anschluss	über PE-Verschraubung im Anschlusskasten								

Leistung

Updateintervall für Prozessdaten zwischen Busschnittstelle und Frequenzumrichter	$\geq 5 \text{ ms}$
Parameter Lesezugriff auf den Frequenzumrichter	$\approx 12 \text{ ms}$
Parameter Schreibzugriff mit Speicherung im EEPROM	$\approx 25 \text{ ms}$

Merkmale der Busschnittstelle

Kommunikation Leistungsstufe DP-V0	zyklischer Nutzdatenaustausch zwischen DP-Master und DP-Slaves (Punkt-zu-Punkt-Nutzdatenverkehr oder Multicast)						
Kommunikation Leistungsstufe DP-V1	azyklischer Datenaustausch zwischen DP-Master DPM1 und DP-Slaves						
Übertragungstechnik	RS485						
Adressierung	<table border="1"> <thead> <tr> <th>SK TU3-PBR</th> <th>SK TU3-PBR-24V</th> <th>SK xU4-PBR</th> </tr> </thead> <tbody> <tr> <td>Parameter P508 am Frequenzumrichter</td> <td>Drehcodierschalter oder Parameter P508 am Frequenzumrichter</td> <td>DIP-Schalter oder Parameter P160</td> </tr> </tbody> </table>	SK TU3-PBR	SK TU3-PBR-24V	SK xU4-PBR	Parameter P508 am Frequenzumrichter	Drehcodierschalter oder Parameter P508 am Frequenzumrichter	DIP-Schalter oder Parameter P160
SK TU3-PBR	SK TU3-PBR-24V	SK xU4-PBR					
Parameter P508 am Frequenzumrichter	Drehcodierschalter oder Parameter P508 am Frequenzumrichter	DIP-Schalter oder Parameter P160					
Synchronisation	Sync-Mode (Synchronisation der Ausgänge) und Freeze-Mode (Synchronisation der Eingänge)						
Buszugriff	Token-Passing-Verfahren Master-Slave-Verfahren Mono-Master- oder Multi-Master-System						
Zugriff für NORD-Diagnosetool über	Diagnosebuchse am Gerät (wenn vorhanden) bzw. über Frequenzumrichter						

Montage

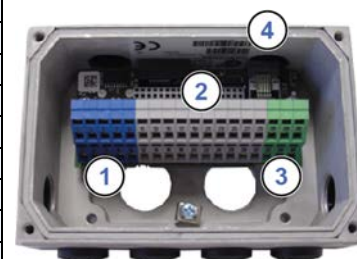
Buschnittstelle auf die passende Anschlusseinheit (SK TI4-TU-...) setzen und mit den 4 beiliegenden Innensechskant-Halsschrauben M4 x 40 mm verbinden (Anzugsdrehmoment 2 Nm). Details zur Montage sind im Datenblatt der betreffenden Anschlusseinheit beschrieben.

Anschlüsse

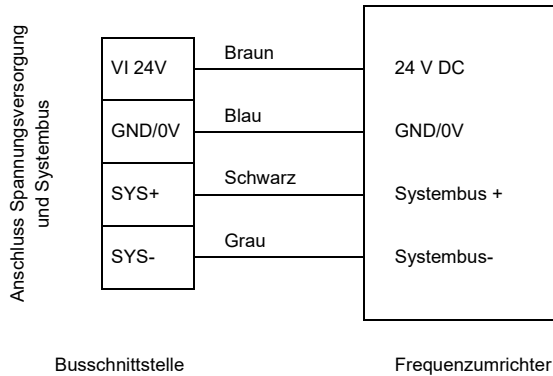
Der Anschluss der Feldbus-, Signal- und Steuerleitungen erfolgt über die Bus-Anschlusseinheit **SK TI4-TU-BUS(-C)**.

Klemmen	Doppelzugfederklemmenleiste	2 x 18 Kontakte
Leitungsquerschnitt	AWG 14-26	starr: 0,14 ... 2,5 mm flexibel: 0,14 ... 1,5 mm mit Aderendhülsen
PE Anschluss	über Gehäuse	
RJ12	RJ12 - Buchse	Schnittstelle zum Anschluss eines Parametriertools

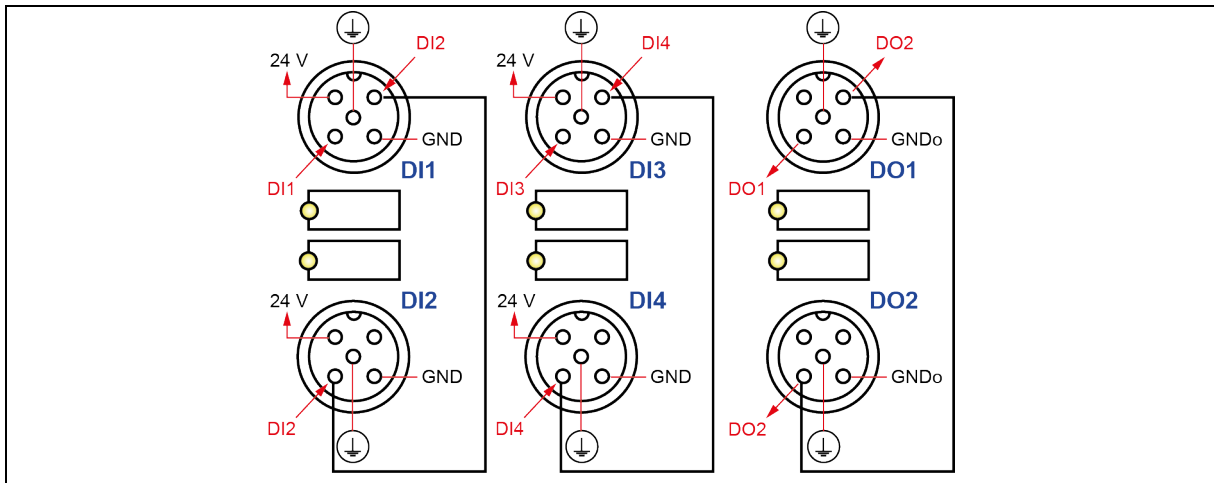
Potential	Kontakt	Bezeichnung	Beschreibung	
1	PROFIBUS DP	1	24V	Versorgungspotenzial (+24 V ±20%, 90 mA)
		2	24V	Versorgungspotenzial (+24 V ±20%, 90 mA)
		3	PB B IN	Empfangsleitung, positiv
		4	PB B OUT	Sendeleitung, positiv
		5	PB A IN	Empfangsleitung, negativ
		6	PB A OUT	Sendeleitung, negativ
		7	0V-B	Bezugspotenzial Bus
		8	0V-B	Bezugspotenzial Bus
		9	RTS	Ready To Send
		10	+5V B	+5 V Versorgungsspannung Bus
2	Systembus- und Digitaleingänge	11	24V	Versorgungspotenzial (+24 V)
		12	24V	Versorgungspotenzial (+24 V)
		13	24V	Versorgungspotenzial (+24 V)
		14	Sys +	Systembus Datenleitung +
		15	0V GND	Bezugspotenzial (0 V/GND)
		16	Sys -	Systembus Datenleitung –
		17	0V GND	Bezugspotenzial (0 V/GND)
		18	0V GND	Bezugspotenzial (0 V/GND)
		19	DIN 1	Digitaleingang 1
		20	DIN 3	Digitaleingang 3
		21	0V GND	Bezugspotenzial (0 V/GND)
		22	0V GND	Bezugspotenzial (0 V/GND)
		23	24V	Versorgungspotenzial (+24 V)
		24	24V	Versorgungspotenzial (+24 V)
		25	DIN 2	Digitaleingang 2
		26	DIN 4	Digitaleingang 4
		27	0V GND	Bezugspotenzial (0 V/GND)
		28	0V GND	Bezugspotenzial (0 V/GND)
		29	24V	Versorgungspotenzial (+24 V)
		30	24V	Versorgungspotenzial (+24 V)
3	Digitalausgänge	31	24V 2	Versorgungspotenzial (+24 V) der Digitalausgänge
		32	0V 2	Bezugspotenzial (0 V/GND) der Digitalausgänge
		33	DO 1	Digitalausgang 1 (+24 V, 500 mA)
		34	DO 2	Digitalausgang 2 (+24 V, 500 mA)
		35	0V 2	Bezugspotenzial (0 V/GND) der Digitalausgänge
		36	0V 2	Bezugspotenzial (0 V/GND) der Digitalausgänge
4	Diagnose	RJ12 - 1	RS485_A	Datenleitung RS485
		RJ12 - 2	RS485_B	Datenleitung RS485
		RJ12 - 3	GND	Bezugspotenzial (GND)
		RJ12 - 4	RS232_TxD	Datenleitung RS232
		RJ12 - 5	RS232_RxD	Datenleitung RS232
		RJ12 - 6	24 V	Versorgungspotenzial (+24 V)



Anschlussbeispiele



Alternativ zum Anschluss an der Bus-Anschlusseinheit können bis zu 4 Sensoren (Digitaleingänge DI1...DI4) und bis zu 2 Aktoren (Digitalausgänge DO1...DO2) mit handelsüblichen M12-Systemsteckern über die M12-Buchsen an der Vorderseite der Busschnittstelle angeschlossen werden. Die Kontakte 19, 20, 25, 26, 33 und 34 der Bus-Anschlusseinheit dürfen in dem Fall nicht genutzt werden.



Konfiguration

Über die DIP-Schalter wird die PROFIBUS-Adresse der Busschnittstelle (1) eingestellt. Handelt es sich bei der Busschnittstelle um den letzten Teilnehmer am PROFIBUS-Feldbus oder NORD-Systembus, müssen die Abschlusswiderstände (2) und (3) aktiviert werden.

Die Einstellung der DIP-Schalter wird nach einem „Power On“ der Busschnittstelle eingelesen.

DIP-Schalter	Bedeutung	Bereich	Bedeutung
8	—	Adressierung	PROFIBUS-Adresse der Busschnittstelle
7	Address Bit 6		
6	Address Bit 5		
5	Address Bit 4		
4	Address Bit 3		
3	Address Bit 2		
2	Address Bit 1		
1	Address Bit 0		
3	PB Term.	Busterminierung	Abschlusswiderstand für PROFIBUS-Feldbus
2	PB Term.		
1	S-Bus Term.		



Werkseinstellung DIP-Schalter: **OFF**

1. Adressierung (DIP 7...1)

Die Einstellung der PROFIBUS-Adresse erfolgt binär codiert über die DIP-Schalter 7...1. Adressbereich „3“ ... „125“.

2. Abschlusswiderstand für PROFIBUS-Feldbus (DIP 2 und 3).

Beide DIP-Schalter 2 und 3 in Stellung „ON“, wenn die Busschnittstelle der letzte Teilnehmer am Bus ist.

3. Abschlusswiderstand für NORD-Systembus (DIP 1)

DIP-Schalter 1 in Stellung „ON“, wenn die Busschnittstelle der letzte Teilnehmer am Bus ist.

LED Anzeigen

Die Visualisierung von Betriebszuständen der Busschnittstelle erfolgt über LED-Anzeigen.

Nr.	Name	Farbe	Bedeutung
1	DE	rot	Device Error
	DS	grün	Device State
2	BE	rot/grün	PROFIBUS DP Error
	BR	grün	PROFIBUS DP Status



PROFIBUS DP-spezifische LED

BR (Bus Ready, PROFIBUS DP Status)	BE (Bus Error, PROFIBUS DP Error)	Bedeutung
AUS	AUS	Busschnittstelle nicht betriebsbereit, keine Spannungsversorgung oder Signalisierung eines Systemfehlers über die LED „DS“ und „DE“.
Grün Dauerleuchten	AUS	Normaler Betrieb, zyklischer Datenaustausch über den PROFIBUS DP.
Grün Blinken (0,5 s)	AUS	Busschnittstelle wurde nicht vom PROFIBUS DP-Master konfiguriert, kein zyklischer Datenaustausch: <ul style="list-style-type: none"> • PROFIBUS DP-Leitung nicht angeschlossen • Adressierungsfehler • PROFIBUS DP-Master im Zustand „STOP“ • Hardwarekonfiguration fehlerhaft (z. B. mehr als 4 angeschlossene Frequenzrichter)
Rot Dauerleuchten	Rot Dauerleuchten	Timeout der Kommunikation: Ansprechüberwachungszeit im PROFIBUS DP-Master ist abgelaufen.
Rot Dauerleuchten	Rot Blinken (0,5 s)	Timeout beim Prozessdateneingang: Die im Parameter P151 Timeout externer Bus eingestellte Zeit ist abgelaufen, ohne dass neue Prozessdaten empfangen wurden.
Rot Blinken (0,5 s)	Rot Blinken (0,5 s)	Keine Kommunikation zwischen Busschnittstelle und PROFIBUS DP-Master: <ul style="list-style-type: none"> • Falscher Adressenbereich (zulässiger Bereich „3“...„125“) • Busschnittstelle defekt

NORD-spezifische LED

DS (Device State)	DE (Device Error)	Bedeutung
		lang blinken = 0,5 s an / 1 s aus kurz blinken = 0,25 s an / 1 s aus
AUS	AUS	Busschnittstelle nicht betriebsbereit, keine Steuerspannung
AN	AUS	Busschnittstelle betriebsbereit, kein Fehler, mindestens ein Frequenzumrichter kommuniziert über den Systembus
AN	kurz Blinken	Busschnittstelle betriebsbereit, jedoch • einer oder mehrere der angeschlossenen Frequenzumrichter befinden sich im Fehlerstatus
lang Blinken	AUS	Busschnittstelle betriebsbereit und mindestens ein weiterer Teilnehmer ist am Systembus angeschlossen, jedoch • kein Frequenzumrichter am Systembus (ggf. Verbindung unterbrochen) • Adressfehler eines oder mehrerer Systembusteilnehmer • Software inkompatibel (Software Busschnittstelle und FU inkompatibel – Update erforderlich)
lang Blinken	kurz Blinken Blinkintervall 1 x – 1 s Pause	Systembus befindet sich im Status „Bus Warning“ • Kommunikation auf Systembus gestört • kein weiterer Teilnehmer am Systembus vorhanden • Busschnittstelle nicht korrekt gesteckt bzw. keine Verbindung zum Systembus • Frequenzumrichter hat keine Versorgungsspannung
lang Blinken	kurz Blinken Blinkintervall 2 x – 1 s Pause	Systembus befindet sich im Status „Bus Off“ • die 24 V Spannungsversorgung des Systembusses wurde während des Betriebs unterbrochen
lang Blinken	kurz Blinken Blinkintervall 3 x – 1 s Pause	Systembus befindet sich im Status „Bus Off“ • die 24 V Spannungsversorgung des Systembusses fehlt
lang Blinken	kurz Blinken Blinkintervall 4 x – 1 s Pause	Busschnittstellenfehler • Siehe Parameter P170
AUS	kurz Blinken Blinkintervall 1...7 – 1 s Pause	Systemfehler, interner Programmablauf gestört • EMV-Störungen (Verdrahtungsrichtlinien beachten!) • Busschnittstelle defekt

LED der Digitaleingänge und Digitalausgänge

LED (gelb)	Anzeige	Bedeutung
DI1	AN	„High“-Potential liegt an Klemme 19 oder M12-Buchse „DI1“ an.
	AUS	„Low“-Potential liegt an Klemme 19 oder M12-Buchse „DI1“ an.
DI2	AN	„High“-Potential liegt an Klemme 25 oder M12-Buchse „DI2“ an.
	AUS	„Low“-Potential liegt an Klemme 25 oder M12-Buchse „DI2“ an.
DI3	AN	„High“-Potential liegt an Klemme 20 oder M12-Buchse „DI3“ an.
	AUS	„Low“-Potential liegt an Klemme 20 oder M12-Buchse „DI3“ an.
DI4	AN	„High“-Potential liegt an Klemme 26 oder M12-Buchse „DI4“ an.
	AUS	„Low“-Potential liegt an Klemme 26 oder M12-Buchse „DI4“ an.
DO1	AN	„High“-Potential wird an Klemme 33 oder M12-Buchse „DO1“ ausgegeben.
	AUS	„Low“-Potential wird an Klemme 33 oder M12-Buchse „DO1“ ausgegeben.
DO2	AN	„High“-Potential wird an Klemme 34 oder M12-Buchse „DO2“ ausgegeben.
	AUS	„Low“-Potential wird an Klemme 34 oder M12-Buchse „DO2“ ausgegeben.



Parameterzugriff und Diagnose

Die NORDCON-Software bzw. optionale Bedieneinheiten, wie z. B. die ParameterBox SK PAR-3H, ermöglichen einen komfortablen Zugriff auf die Parameter der Busschnittstelle bzw. das Auslesen von Statusinformationen. Daneben bietet die NORDCON APP in Verbindung mit dem Bluetooth-Stick NORDAC ACCESS BT eine praktische Möglichkeit zur mobilen, drahtlosen Wartung und Inbetriebnahme von NORD-Frequenzumrichtern.

Der Zugriff erfolgt über die RJ12-Diagnosebuchse des Frequenzumrichters. Voraussetzung dafür ist, dass die Busschnittstelle über Systembus mit dem Frequenzumrichter verbunden ist.

Ein direkter Zugriff über die RJ12-Diagnosebuchse der Bus-Anschlusseinheit ist ebenfalls möglich.

Weiterführende Dokumentationen und Software (www.nord.com)

Software	Beschreibung	Software	Beschreibung
GSD-file	Geräteigenschaften und Parameter	NORDCON	Parametrier- und Diagnosesoftware

Dokument	Beschreibung	Dokument	Beschreibung
BU_0000	Beschreibung NORDCON-Software	TI_275280000	Bus-Anschlusseinheit SK TI4-TU-BUS
BU_0040	Handbuch Parametrierboxen	TI_275274505	SK TIE4-M12-SYSM Anschlussweiterung Systembus Ausgang
BU_0180	Handbuch Frequenzumrichter NORDAC BASE	TI_275274506	SK TIE4-M12-SYSS Anschlussweiterung Systembus Eingang
BU_0200	Handbuch Frequenzumrichter NORDAC FLEX	TI_275274500	SK TIE4-M12-PRB Anschlussweiterung PROFIBUS DP Ein- bzw. Ausgang
BU_0250	Handbuch Frequenzumrichter NORDAC LINK	BU_2700	Handbuch Buskommunikation PROFIBUS DP