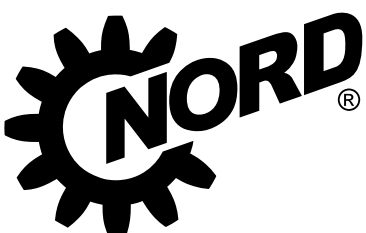


INTELLIGENT DRIVESYSTEMS, WORLDWIDE SERVICES



UA

**ПРИВОДНАЯ ТЕХНИКА ДЛЯ
ЗЕРНОПЕРЕРАБАТЫВАЮЩЕЙ
ПРОМЫШЛЕННОСТИ**

**NORD[®]**
DRIVESYSTEMS

ПРИВОДНАЯ ТЕХНИКА ДЛЯ ЗЕРНОПЕРЕРАБАТЫВАЮЩЕЙ ПРОМЫШЛЕННОСТИ



NORD DRIVESYSTEMS Group

Штаб-квартира и технологический центр
в г. Баргтехайде под Гамбургом



Инновационная приводная техника
для более чем 100 отраслей промышленности

Механическое оборудование

Редукторы



Электрическое оборудование

Двигатели



Электронные компоненты

Преобразователи частоты и пусковые устройства двигателей



7 заводов, оснащенных по последнему слову техники, выпускают редукторы, электродвигатели и преобразователи частоты для комплексных приводных систем по принципу "все из одних рук".



Производство редукторов



Производство электродвигателей



Производство преобразователей частоты

Дочерние предприятия и торговые партнеры в 98 странах на 5 континентах производят доставку, монтаж, оказывают техническую поддержку и сервисное обслуживание.



Изображенная выше карта создана и предназначена исключительно для общего ознакомления и не может использоваться для юридических целей. Поэтому мы не несем никакой ответственности за правомерность, правильность и полноту информации, содержащейся в данном изображении.

Более 4 000 специалистов в разных странах находят технические решения с учетом конкретных потребностей заказчика.



ПРИВОДНАЯ ТЕХНИКА ДЛЯ ПРОЦЕССОВ ОБРАБОТКИ ЗЕРНА

NORD DRIVESYSTEMS является одним из ведущих мировых поставщиков высокопрочной и надежной приводной техники, включая системы для особых условий эксплуатации, например, для зерноперерабатывающей промышленности.

NORD DRIVESYSTEMS разрабатывает индивидуальные решения, отвечающие всем требованиям технологических процессов переработки зерна.

ТЕРМИНАЛЫ

- Приемка
- Хранение
- Выгрузка

ТРАНСПОРТИРОВКА

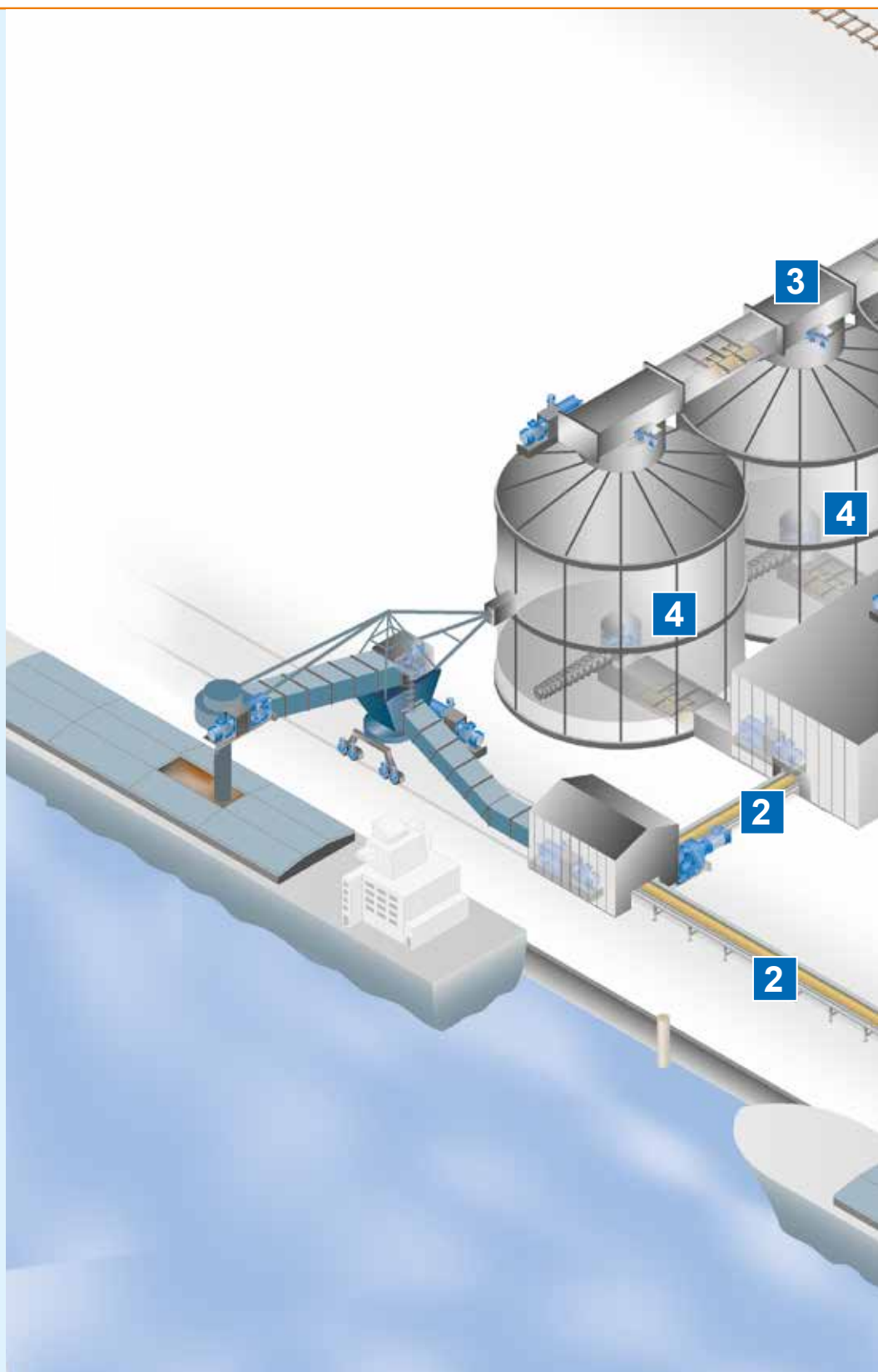
- Портовые сооружения
- Железные дороги

ОБРАБОТКА*

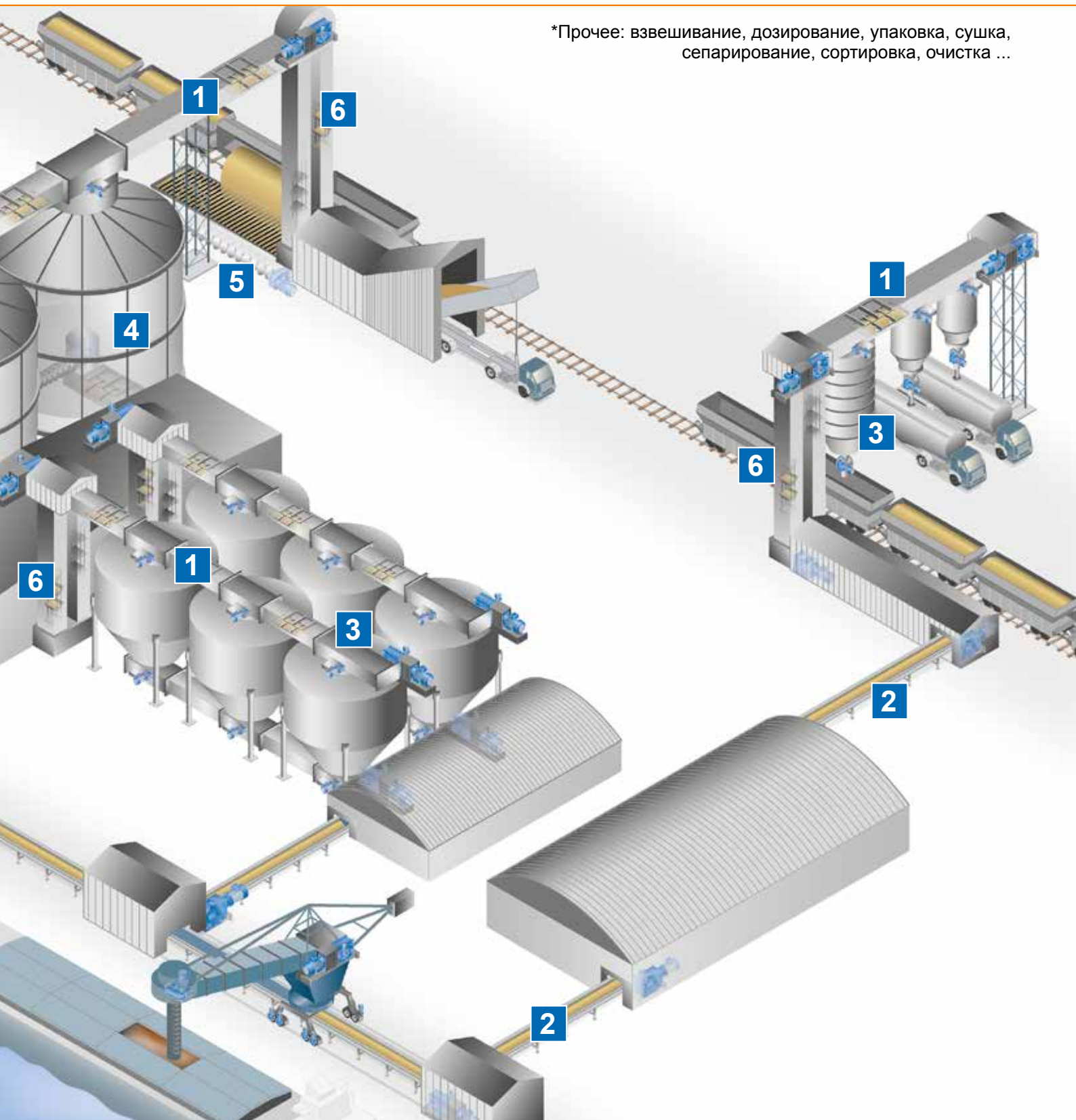
- Отжим растительного сырья
- Мельзаводы
- Кормодробилки
- Хранилища удобрений
- Смесительные установки

NORD DRIVESYSTEMS предлагает:

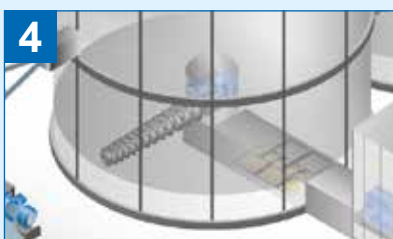
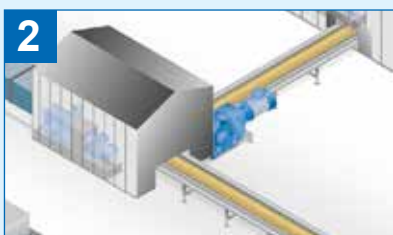
- Глубокие знания особенностей отрасли и профессиональная техническая поддержка, а также опыт внедрения тысяч единиц приводной техники на объектах зерноперерабатывающей промышленности
- Комплексные приводные решения от одного производителя
- Крупная международная сеть торговых и сервисных представителей
- Широкий ассортимент продукции, соответствующей высоким стандартам качества
- Превосходная надежность и безотказность, подтвержденная сертификатами: ISO 9001, UL, CSA, ГОСТ-Р, CCC и ATEX



*Прочее: взвешивание, дозирование, упаковка, сушка, сепарирование, сортировка, очистка ...



ПРИВОДНАЯ ТЕХНИКА ДЛЯ ПРОЦЕССОВ ОБРАБОТКИ ЗЕРНА



1 Скребковые цепные транспортеры

Скребковые цепные транспортеры могут использоваться для дозирования или транспортировки сыпучих материалов между технологическими процессами. Гибкое исполнение позволяет адаптировать их практически к любым технологическим линиям. Закрытая конструкция таких транспортеров делают работу с сухими, легкосыпучими материалами безопасной и экологически чистой. К их преимуществам также относится минимальное трение продукта при транспортировке и меньшая требуемая мощность на единицу объема в сравнении с другими типами конвейеров. Компактная и универсальная техника NORD DRIVESYSTEMS легко вписывается практически в любую технологическую схему.

- Крепление на лапах, фланцевый или насадной монтаж
- Чугунный корпус UNICASE
- Воздушный клапан, предотвращающий повреждение подшипников и редуктора
- Цилиндро-конический мотор-редуктор 90.1 с зубчатыми колесами повышенной надежности и высокими допустимыми радиальными нагрузками
- Мотор-редуктор с параллельными валами в качестве альтернативы для ограниченного пространства

2 Ленточные транспортеры

Ленточные транспортеры применяются для горизонтальной и/или наклонной транспортировки статических материалов при больших объемах, длинных расстояниях и для единичной выгрузки с низкой мощностью.

- Плавный пуск за счет применения гидравлической муфты или преобразователя частоты
- Опция блокировки обратного хода для предотвращения обратного потока материала
- Специальные средства уплотнения
- Шайба с прессовой посадкой для простой установки
- Моментная консоль и моментные рычаги

3 Шлюзовые затворы/барабанные питатели/шиберные заслонки

Для регулирования подачи, измерения и дозирования сыпучих материалов применяются шлюзовые затворы, барабанные питатели или шиберные заслонки.

Мотор-редукторы NORD обеспечивают такие важные параметры технологических процессов как точное позиционирование и постоянная, но свободно регулируемая скорость.

- Многие модели доступны в антикоррозионном исполнении
- Опция обратного хода для удаления застрявших материалов (например, камней)
- Крепление на лапах, фланцевый или насадной монтаж
- Компактная конструкция
- Специальные средства уплотнения

4 Винтовые выгрузжатели для силосов

Удаление остатков материала со дна силосов производится с помощью шнековых транспортеров. Системы с интеллектуальным управлением крутящим моментом и режимами обратного хода защищают оборудование от перегрузок при работе с более крупным и твердым материалом.

- Чугунный корпус UNICASE
- Крепление на лапах, фланцевый или насадной монтаж
- Усиленные подшипники для высоких осевых и радиальных нагрузок
- Интеллектуальная приводная электроника и регулировка крутящего момента

5 Шнековые транспортеры

Транспортировка материалов шнековыми транспортерами осуществляется за счет вращения шнека, расположенного между подшипниками, внутри корпуса. Такая конструкция позволяет перемещать сыпучий материал в горизонтальном, наклонном или вертикальном направлении, а также дозировать его с помощью шиберной заслонки.

- Корпус UNICASE
- Специальные уплотнения вала для любой среды
- Простой монтаж и демонтаж
- Не требует установки сверху двигателя, применения шкивов и ремней

6 Ковшовые элеваторы

Ковшовые элеваторы применяются для вертикальной транспортировки сыпучих материалов. NORD DRIVESYSTEMS предлагает гибкие решения даже для высокомоментных систем.

- Опция блокировки обратного хода для предотвращения обратного потока материала
- Вспомогательный привод с обгонной муфтой и инкрементным энкодером для технического обслуживания
- Специальные средства уплотнения
- Плавный пуск за счет применения гидравлической муфты или инвертора
- Поворотное основание
- Установка двигателя напрямую или согласно IEC

НАДЕЖНАЯ ПРИВОДНАЯ ТЕХНИКА ДОВОЛЬНЫЕ ЗАКАЗЧИКИ



Чистота и безопасность

Эффективные и надежные редукторы, двигатели и преобразователь частоты от NORD DRIVESYSTEMS помогают в оснащении чистых и безопасных производств. Благодаря компактной конструкции и прямому монтажу исключается применение ремней и свободно вращающихся элементов.

- Оптимальный выбор привода - разработка с повышенным вниманием к безопасности
- Снижение рисков травмирования за счет сокращения заземляющих и внешних вращающихся элементов
- Отсутствие болтов на частях корпуса и опор

Надежность в эксплуатации


Простоит в зерноперерабатывающей промышленности не допустимы. Уникальные компоненты приводной техники NORD DRIVESYSTEMS работают надежно и слаженно, обеспечивая безопасность и рентабельность всех производственных процессов.

- Непревзойденный диапазон частоты вращения и универсальность монтажа
- Блочная конструкция корпуса редуктора UNICASE обеспечивает точность позиционирования подшипников и валов.
- Воздушный клапан, обеспечивающий отсутствие протечек
- Долговечные, высококачественные зубчатые колеса
- Превосходная надежность, бесшумность и долгий срок службы
- Опции для муфты, охлаждения и качающейся рамы
- Функции профилактического техобслуживания

Эффективность

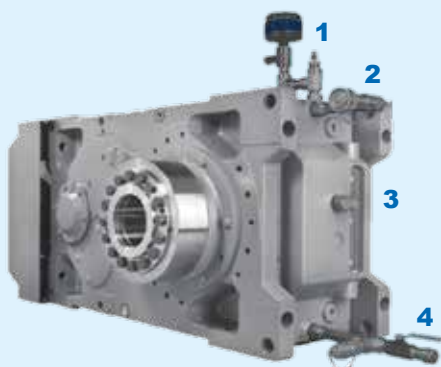
NORD DRIVESYSTEMS стремятся к сокращению вредных для окружающей среды выбросов углерода. Двигатели NORD отличаются применением высококачественных изолирующих материалов, низким нагревом и высокой устойчивостью к скачкам напряжения.

- Двигатели, предназначенные для работы с преобразователем частоты, отличаются низкой инерцией и отвечают требованиям новейших международных регламентов по энергопотреблению.
- Эффективная работа и улучшенная производительность двигателя
- Уменьшение рабочей температуры
- Более долгий срок службы и низкая совокупная стоимость владения

- 
- Системные решения, адаптированные к требованиям зерноперерабатывающей отрасли
 - Простой ввод в эксплуатацию
 - Глобальная сеть NORD
 - Простота эксплуатации и технического обслуживания
 - Снижение совокупной стоимости владения (ТСО)
 - Модульная конструкция
 - Энергосбережение
 - Поддержка при реализации проекта

ПРИВОДНАЯ ТЕХНИКА ДЛЯ ЗЕРНОПЕРЕРАБАТЫВАЮЩЕЙ ПРОМЫШЛЕННОСТИ

- Промышленные редукторы MAXXDRIVE® (полый или сплошной вал)
- Двигатель с креплением на лапах (IEC В3)
- Гидравлическая муфта
- Блокировка обратного хода
- Тормоз
- Все компоненты устанавливаются на качающейся раме двигателя или опорной раме.
- Высокоэффективный двигатель класса IE3
- Исполнение по АTEX для эксплуатации во взрывоопасных средах



Пакет технического обслуживания

Пакет средств технического обслуживания от NORD DRIVESYSTEMS представляет собой комбинацию защитных мер, гарантирующих вашим инвестициям еще большую долговечность.

- 1 Фильтр влагопоглотителя
- 2 Быстроразъемное соединение для портативного масляного фильтра на подаче
- 3 Смотровое стекло для масла
- 4 Быстроразъемное соединение для портативного масляного фильтра на выходе и вентиль для слива масла

UNICASE Цилиндрические редукторы (каталог G1000)



- ✓ Крепление на лапах или фланцевый монтаж
- ✓ Долгий срок службы, низкая потребность в техобслуживании
- ✓ Эффективные уплотнения
- ✓ Корпус UNICASE

Мощность	0,12 – 160 кВт
Крутящий момент	10 – 26 000 Нм
Передаточное число	1,35:1 – 14 340,31:1

UNICASE Редукторы с параллельными валами (плоские редукторы) (каталог G1000)



- ✓ Корпус для крепления на лапах, фланцевого или насадного монтажа
- ✓ Полый или сплошной вал
- ✓ Компактная конструкция
- ✓ Корпус UNICASE

Мощность	0,12 – 200 кВт
Крутящий момент	110 – 100 000 Нм
Передаточное число	4,03:1 – 15 685,03:1

UNICASE Конические редукторы (каталог G1000)



- ✓ Высокие осевые моменты
- ✓ Высокие осевые и радиальные нагрузки
- ✓ Долгий срок службы, низкая потребность в техобслуживании
- ✓ Корпус UNICASE

Мощность	0,12 – 200 кВт
Крутящий момент	180 – 50 000 Нм
Передаточное число	8,04:1 – 13 432,68:1

MAXXDRIVE® Промышленные редукторы (каталог G1050)



- ✓ Параллельное и перпендикулярное расположение осей
- ✓ Высокая осевая точность
- ✓ Долгий срок службы, низкая потребность в техобслуживании
- ✓ Корпус UNICASE

Мощность	1,5 – 4 000 кВт
Крутящий момент	15 000 – 250 000 Нм
Передаточное число	5,60:1 – 30 000:1

NORDBLOC.1® Двухступенчатые конические редукторы

(каталог G1014)



- ✓ Крепление на лапах, фланцевый или торцовый монтаж
- ✓ Полый или сплошной вал

Мощность	0,12 – 9,2 кВт
Крутящий момент	50 – 660 Нм
Передаточное число	3,03:1 – 70:1

UNIVERSAL SI Червячные редукторы (каталог G1035)

- ✓ Универсальный монтаж
- ✓ Смазка на весь срок эксплуатации
- ✓ Исполнение по IEC

Мощность	0,12 – 4,0 кВт
Крутящий момент	21 – 427 Нм
Передаточное число	5,00:1 – 3 000,00:1

SK 180E NORDAC BASE Преобразователи частоты

(каталог E3000)



- ✓ Независимая работа
- ✓ 4 набора параметров
- ✓ Регулирование вектора тока без использования датчиков (регулировка ISD)

Напряжение	1~ 110 – 120 В
	1~ 200 – 240 В
	3~ 200 – 240 В
	3~ 380 – 500 В
Мощность	0,25 – 2,2 кВт

SK 500E NORDAC PRO Преобразователи частоты

(каталог E3000)



- ✓ Независимая работа
- ✓ 4 набора параметров
- ✓ Регулирование вектора тока без использования датчиков (регулировка ISD)
- ✓ Встроенный ПЛК

Напряжение	1~ 110 – 120 В
	1~ 200 – 240 В
	3~ 200 – 240 В
	3~ 380 – 480 В
Мощность	0,25 – 160 кВт

Двигатели (каталог M7000)

Двигатели IE3 мощностью от 0,12 кВт (типоразмер 63)



Синхронные и асинхронные двигатели IE4



Взрывозащищенная приводная техника

NORD DRIVESYSTEMS поставляет двигатели и мотор-редукторы во взрывозащищенном исполнении.

- Модели и комплектации по индивидуальным требованиям
- Проектные решения сертифицированы по ISO 9001
- Безопасная модульная система с поддержкой SAP

Двигатели с защитой от взрывоопасной пыли

- Соответствие категории 2D или 3D
- Для зоны 21 или 22
- Соответствие EN 60079-31
- Защита от воспламенения типа Ex t (защита оболочкой)

Редукторы с защитой от взрывоопасной пыли

- Соответствие категории 2D или 3D
- Для зоны 21 или 22
- Соответствие EN 13463
- Защита от воспламенения типа с (конструкционная безопасность)

NORD DRIVESYSTEMS является одним из ведущих мировых поставщиков высокопрочной и надежной приводной техники, включая системы для особых условий эксплуатации, например, для зерноперерабатывающей промышленности.

ООО «НОДР ДРАЙВСИСТЕМЗ»

08135 Киевская область, Киево-Святошинский район

с.Чайки, ул.Валентины Чайки, 16 офис 703

Телефон: +380 44 593 02 44

E-mail: ukraine@nord.com

Member of the NORD DRIVESYSTEMS Group

