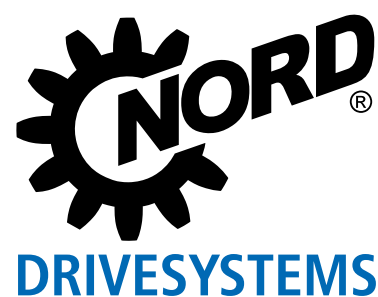


INTELLIGENT DRIVESYSTEMS, WORLDWIDE SERVICES



ES

**SOLUCIONES DE
ACCIONAMIENTO PARA
LA INDUSTRIA DE LOS CEREALES**



SOLUCIONES DE ACCIONAMIENTO PARA LA INDUSTRIA DE LOS CEREALES



NORD DRIVESYSTEMS Group

Sede central y centro tecnológico en Bargteheide, cerca de Hamburgo



Soluciones de accionamiento innovadoras para más de 100 sectores de la industria

Productos mecánicos

Reductores



Productos eléctricos

Motores



Productos electrónicos

Variadores de frecuencia y arrancadores de motor



7 plantas de fabricación con tecnología de vanguardia producen reductores, motores, variadores de frecuencia, etc. para sistemas de accionamiento integrales, entre otros, y todo de un mismo proveedor.



Fabricación de reductores



Fabricación de motores



Fabricación de variadores

Las filiales y los socios comerciales en 98 países de 5 continentes ofrecen almacenamiento in situ, centros de montaje y producción, apoyo técnico y servicio de atención al cliente.



El mapa que figura arriba solo tiene fines informativos; no ha sido creado con fines legales ni sirve para los mismos. Por tanto, no asumimos responsabilidad alguna por su legalidad, exactitud o exhaustividad.

Más de 4.000 empleados en todo el mundo crean soluciones específicas para cada cliente.



SOLUCIONES DE ACCIONAMIENTO PARA LA TECNOLOGÍA DE TRANSPORTE DE CEREALES

NORD DRIVESYSTEMS está activo en todo el mundo como proveedor integral de sistemas de accionamiento robustos y fiables que soportan incluso las condiciones ambiente más exigentes en la industria de los cereales.

NORD DRIVESYSTEMS fabrica soluciones de accionamiento y motorreductores estándar individualizados y específicos para cada aplicación, diseñados especialmente para hacer frente a los retos especiales que plantea la industria de los cereales.

TERMINALES

- Llenado / recepción
- Almacenamiento / transporte
- Vaciado / entrega

INSTALACIONES PARA SILOS DE CEREALES

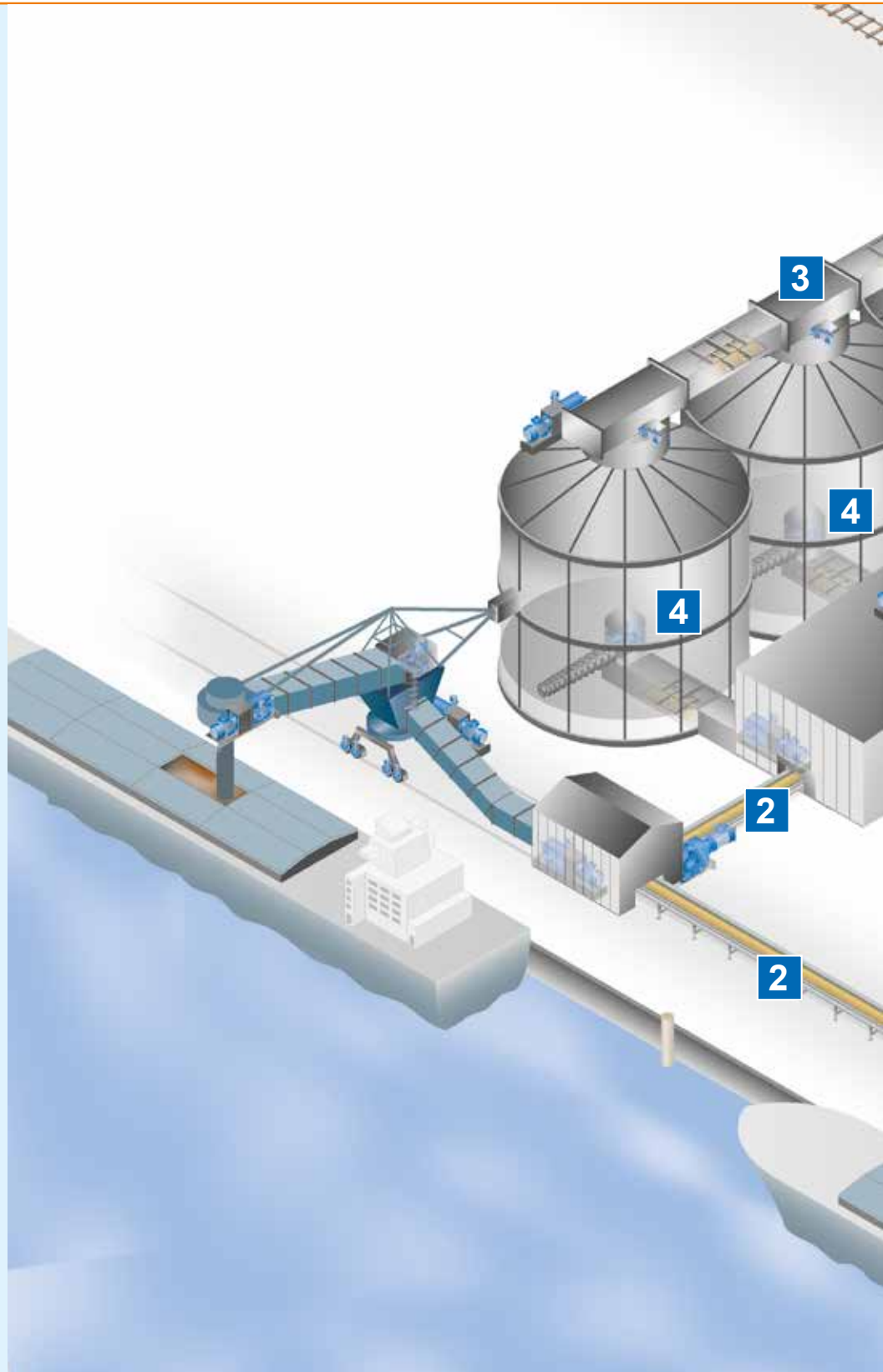
- Puertos (transporte marítimo, fluvial)
- Trenes
- Camiones

PROCESAMIENTO*/FABRICACIÓN

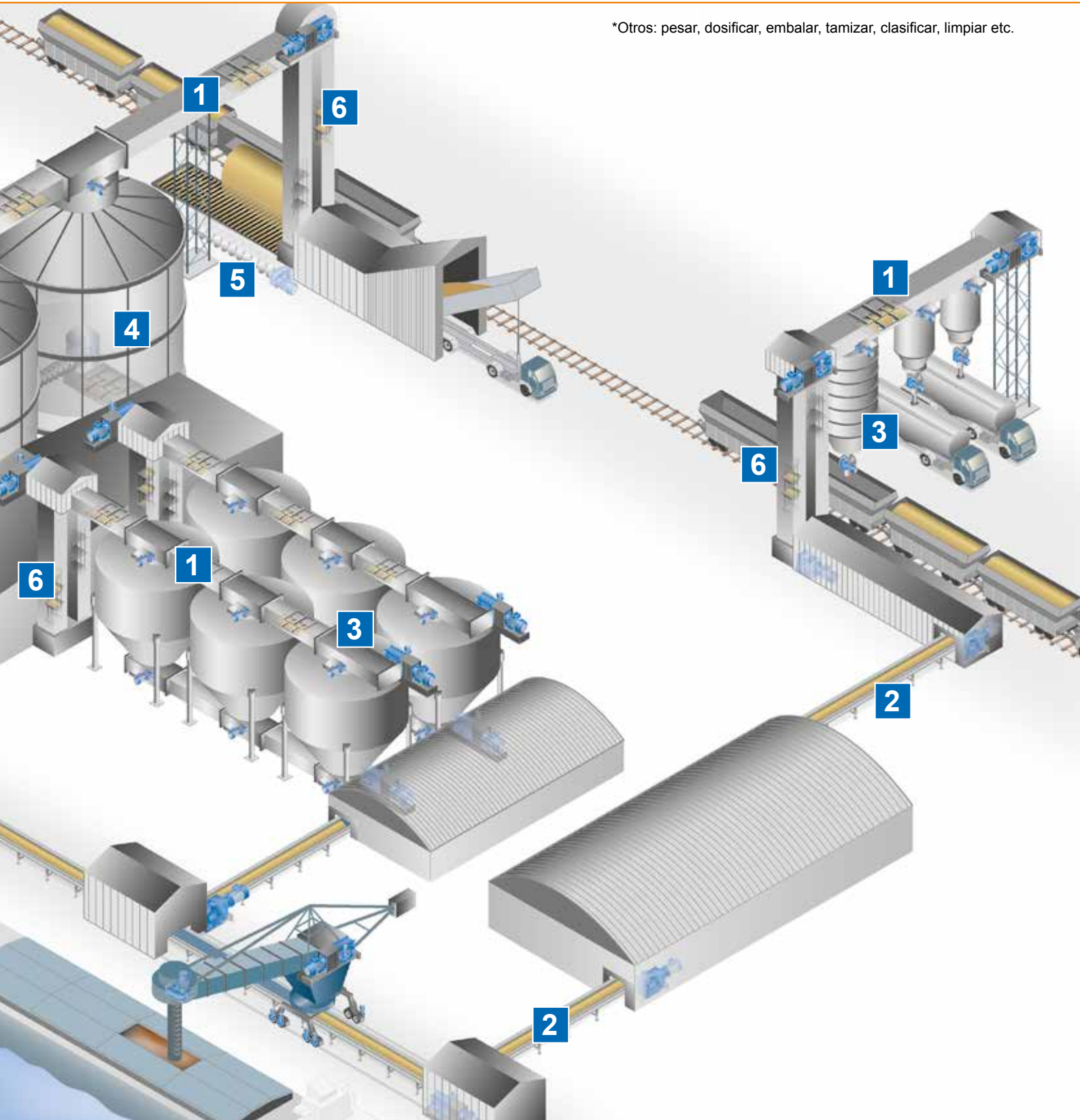
- Aceite vegetal
- Molinos de cereales
- Piensos
- Abonos
- Instalaciones mezcladoras

NORD DRIVESYSTEMS ofrece:

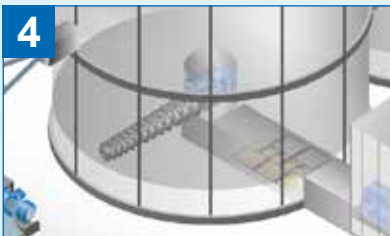
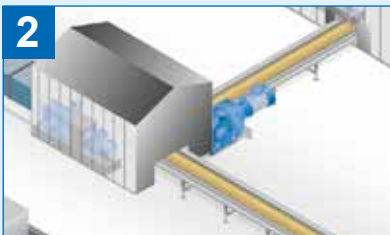
- Soluciones de accionamiento integrales de un solo fabricante
- Fuerte presencia mundial y gama de servicios
- Variada gama de productos con elevados estándares de calidad
- Máxima fiabilidad y eficiencia, certificado por: ISO 9001, UL, CSA, GHOST-R, CCC y ATEX
- Profundos conocimientos de las aplicaciones y soporte técnico con una gran experiencia tras la instalación de numerosas soluciones en la industria de los cereales



*Otros: pesar, dosificar, embalar, tamizar, clasificar, limpiar etc.



SOLUCIONES DE ACCIONAMIENTO PARA LA TECNOLOGÍA DE TRANSPORTE DE CEREALES



1 Transportadores de cadena

Los transportadores de cadena sirven para dosificar y transportar la mercancía a granel de un proceso a otro. Gracias a su diseño flexible, pueden adaptarse a casi cualquier instalación. Los materiales secos y sueltos se transportan de forma segura y ecológica en los modelos cerrados de estos transportadores. En comparación con las otras técnicas de transporte, un transportador de cadena requiere menos potencia por unidad de volumen del material. Los compactos y versátiles motorreductores de NORD DRIVESYSTEMS pueden instalarse en casi cualquier diseño de instalación.

- Modelos con patas, enchufables o con brida
- Cáster UNICASE de fundición gris
- Tapón válvula integrado en el cárter
- Engranajes templados de acero de alta aleación y rodamientos y ejes de alta calidad para garantizar una prolongada vida útil y fuerzas radiales elevadas
- Motorreductores de ejes paralelos como alternativa en caso de poco espacio

2 Cintas transportadoras

Las cintas transportadoras se utilizan con velocidades de transporte elevadas, en caso de tener que cubrir largas distancias de transporte o para transportar artículos individuales. Debido a que sobre ellas el material permanece inmóvil, estas cintas requieren menos potencia de accionamiento y son ideales para el transporte tanto en horizontal como inclinado.

- Acoplamientos hidráulicos o variadores de frecuencia para un arranque suave
- Antirretorno opcional para evitar el retorno del material
- Soluciones de obturación especiales
- Aro de contracción para un montaje sencillo
- Consola de reacción, brazos de reacción

3 Esclusas rotatorias / alimentadores / correderas

La mercancía a granel se controla, mide y dosifica mediante esclusas rotatorias, alimentadores o correderas para garantizar el flujo de material correcto para el proceso. El posicionamiento exacto y la posibilidad de elegir tanto una velocidad constante como una variable son factores relevantes para el proceso y se logran con la tecnología de accionamiento NORD.

- Disponibilidad de versiones resistentes a la corrosión para muchas aplicaciones
- Inversión de la marcha disponible como opción; esta función permite eliminar los atascos de material (p. ej. piedras)
- Modelos con patas, enchufables o con brida
- Construcción compacta para ahorrar espacio
- Soluciones de obturación especiales

4 Tornillos sinfín niveladores y de recirculación

Para extraer los restos de material de los silos se utilizan transportadores de sinfín para silos. El control inteligente del par y la posibilidad de invertir la marcha permiten proteger la instalación contra sobrecarga en caso de un bloqueo por material extraño.

- Cáster UNICASE de fundición gris
- Modelos con patas, enchufables o con brida
- Rodamientos reforzados para una gran capacidad de carga axial y radial
- Electrónica de accionamiento y regulación del par inteligentes

5 Transportadores de sinfín

Los transportadores de sinfín están compuestos por un sinfín de transporte con rodamientos a ambos lados, que gira dentro de un cárter transportando así el material. El material a granel se transporta a lo largo de una distancia determinada de forma horizontal, inclinada o vertical, lo cual permite dosificarlo con precisión, por ejemplo con reguladores.

- Cáster UNICASE de fundición gris o de aluminio
- Retenes especiales para el eje para cualquier condición ambiental
- Fácil montaje y desmontaje
- Posibilidad de montaje directo eficiente sin correas trapezoidales ni poleas

6 Elevadores de cangilones

Los elevadores de cangilones se utilizan para transportar la mercancía a granel en dirección vertical.

NORD DRIVESYSTEMS ofrece soluciones flexibles para pares de hasta 250.000 Nm.

- Antirretorno opcional para evitar el retorno del material
- Disponibilidad de accionamientos auxiliares con acoplamiento de rueda libre y encoder para el modo de servicio
- Soluciones de obturación especiales
- Acoplamientos hidráulicos o variadores de frecuencia para un arranque suave
- Bancada
- Montaje directo o montaje en el motor IEC

SOLUCIONES DE ACCIONAMIENTO FIABLES

CLIENTES SATISFECHOS



Limpio y seguro

Los reductores, motorreductores y variadores de frecuencia eficientes de NORD DRIVESYSTEMS ayudan a que su solución sea limpia y segura. El montaje directo sustituye los accionamientos con correa y las piezas rotativas expuestas. Su diseño compacto no permite fugas y gracias al tapón válvula integrado resulta muy fácil de limpiar. Las soluciones de accionamiento conforme a ATEX aumentan la seguridad contra explosiones por gas o polvo no deseadas.

- Dimensionamiento seguro del accionamiento en función de la aplicación
- Sin peligro de lesiones por puntos de atrapamiento o componentes rotativos expuestos
- Cáster UNICASE compacto sin juntas que soporten cargas derivadas de las fuerzas externas o del par

Fiable


Los componentes de NORD DRIVESYSTEMS pueden combinarse entre sí y funcionan a la perfección juntos, por lo que su fiabilidad garantiza un servicio seguro y rentable.

- Amplio rango de velocidades de salida y opciones de montaje flexibles
- Máxima precisión, resistencia y solidez gracias al concepto de cáster UNICASE
- Tapón válvula que garantiza un funcionamiento sin fugas
- Engranajes de alta precisión con un desgaste mínimo
- Singular robustez, funcionamiento silencioso y prolongada vida útil
- Opciones para los acoplamientos, la refrigeración y la bancada
- Funciones de mantenimiento predictivo

Eficiente

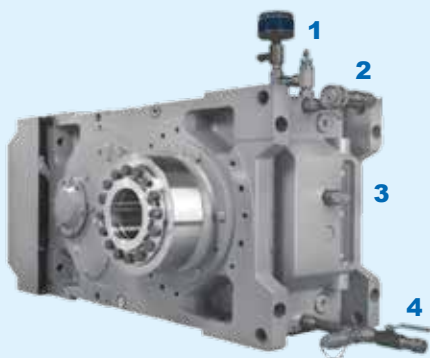
NORD DRIVESYSTEMS suministra una gran selección de motores eléctricos que superan los últimos requisitos de rendimiento y estándares globales. Los potentes y robustos motores con menor calentamiento resisten los picos de tensión, y gracias a su gran rendimiento ayudan a reducir los costes operativos y a mantener bajo el consumo eléctrico.

- Los motores con poca inercia de masa han sido diseñados para el funcionamiento con variador y satisfacen los últimos requisitos internacionales sobre eficiencia energética.
- Funcionamiento eficiente y rendimiento optimizado del motor
- Temperaturas de servicio más bajas
- Vida útil más prolongada y costes operativos totales más bajos

- 
- Soluciones integrales para satisfacer los requisitos especiales de la industria de los cereales
 - Puesta en marcha sencilla
 - Red NORD global
 - Mantenimiento sencillo y funcionamiento seguro y fiable
 - Costes operativos totales más bajos
 - Diseño modular
 - Ahorro de energía
 - Asistencia durante el proyecto y al producto

SOLUCIONES DE ACCIONAMIENTO NORD PARA LA INDUSTRIA DE LOS CEREALES

- Reductores industriales MAXXDRIVE® (eje hueco o macizo)
- Motor de pie (IEC B3)
- Acoplamiento hidráulico
- Antirretorno
- Freno
- Todos los componentes pueden montarse en una bancada o en un bastidor de acero.
- Motor IE3 de alto rendimiento
- Motores ATEX para aplicaciones en entornos potencialmente explosivos



El paquete de mantenimiento de NORD DRIVESYSTEMS está compuesto por una combinación de opciones que garantizan una prolongada vida útil de su inversión.

- 1 Filtro desecante
- 2 Conexión rápida de entrada al carro de filtrado del aceite
- 3 Mirilla para el aceite
- 4 Conexión rápida de salida del carro de filtrado del aceite y de la válvula de vaciado del aceite



UNICASE Reductores coaxiales (catálogo G1000)



- ✓ Modelo con patas o brida
- ✓ Vida útil prolongada, poco mantenimiento
- ✓ Perfecta obturación
- ✓ Cáster UNICASE

Potencia	0,12 – 160 kW
Par	10 – 26.000 Nm
Relación	1,35:1 – 14.340,31:1

UNICASE Reductores de ejes paralelos (catálogo G1000)



- ✓ Carcasa con patas, con brida o pendular
- ✓ Eje hueco o macizo
- ✓ Diseño compacto
- ✓ Cáster UNICASE

Potencia	0,12 – 200 kW
Par	110 – 100.000 Nm
Relación	4,03:1 – 15.685,03:1

UNICASE Reductores de engranaje cónico (catálogo G1000)



- ✓ Pares axiales elevados
- ✓ Elevada capacidad de carga axial y radial
- ✓ Vida útil prolongada, poco mantenimiento
- ✓ Cáster UNICASE

Potencia	0,12 – 200 kW
Par	180 – 50.000 Nm
Relación	8,04:1 – 13.432,68:1

MAXXDRIVE® Reductores industriales (catálogo G1050)



- ✓ Reductores de ejes paralelos y cónicos ortogonales
- ✓ Precisión axial elevada
- ✓ Vida útil prolongada, poco mantenimiento
- ✓ Cáster UNICASE

Potencia	1,5 – 4.000 kW
Par	15.000 – 250.000 Nm
Relación	5,60:1 – 30.000:1

NORDBLOC.1® Reductores de engranaje cónico de 2 trenes

(catálogo G1014)



- ✓ Carcasa con patas, con brida o pendular
- ✓ Eje hueco o macizo

Potencia	0,12 – 9,2 kW
Par	50 – 660 Nm
Relación	3,03:1 – 70:1

UNIVERSAL SI Reductores de sinfín (catálogo G1035)

- ✓ Posibilidades de fijación universales
- ✓ Lubricación de por vida
- ✓ Modelo IEC

Potencia	0,12 – 4,0 kW
Par	21 – 427 Nm
Relación	5,00:1 – 3.000,00:1

SK 180E NORDAC BASE Variadores de frecuencia (catálogo E3000)

- ✓ Funcionamiento autónomo
- ✓ 4 conjuntos de parámetros
- ✓ Control vectorial de corriente sin sensores (regulación ISD)

Tensión	1~ 110 – 120 V
	1~ 200 – 240 V
	3~ 200 – 240 V
	3~ 380 – 500 V
Potencia	0,25 – 2,2 kW

SK 500E NORDAC PRO Variadores de frecuencia (catálogo E3000)

- ✓ Funcionamiento autónomo
- ✓ 4 conjuntos de parámetros
- ✓ Control vectorial de corriente sin sensores (regulación ISD)
- ✓ PLC integrado

Tensión	1~ 110 – 120 V
	1~ 200 – 240 V
	3~ 200 – 240 V
	3~ 380 – 480 V
Potencia	0,25 – 160 kW

Motores (catálogo M7000)

Motores IE3 a partir de 0,12 kW (tam. 63)



Motores IE4 síncronos y asíncronos



**Con protección
contra explosión
Soluciones de
accionamiento**

NORD DRIVESYSTEMS suministra motores y motorreductores con protección contra explosión.


- Versiones y modelos adaptados a los requisitos individuales
- Procesos de configuración validados según ISO 9001
- Sistema modular seguro asistido por SAP

Motores con protección contra explosión por polvo

- Según la categoría 2D o 3D
- Para zonas 21 o 22
- Según EN 60079-31
- Protección contra ignición t (protección mediante cárter)

Reductores con protección contra explosión por polvo

- Según la categoría 2D o 3D
- Para zonas 21 o 22
- Según EN 13463
- Protección contra explosión c (seguridad por construcción)



NORD DRIVESYSTEMS está activo en todo el mundo como proveedor integral de sistemas de accionamiento robustos y fiables que soportan incluso los requisitos especiales en la industria de los cereales, y cuenta con una completa gama de soluciones.

NORD MOTORREDUCTORES S.A.

Oficinas centrales y fábrica de montaje
C/ Montsià 31-37, Polígon Industrial Can Carner
08211 Castellar del Vallès (Barcelona)
Fon. +34 93 723 5322, Fax. +34 93 723 3147
spain@nord.com

Member of the NORD DRIVESYSTEMS Group

