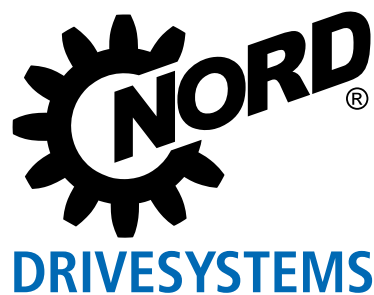


INTELLIGENT DRIVESYSTEMS, WORLDWIDE SERVICES



(FR)

**SYSTÈMES
D'ENTRAÎNEMENT POUR
LE SECTEUR CÉRÉALIER**



SYSTÈMES D'ENTRAÎNEMENT POUR LE SECTEUR CÉRÉALIER



Groupe NORD DRIVESYSTEMS

Siège social et centre de recherche et développement
à Bargteheide près de
Hambourg



Solutions d'entraînement innovantes
pour plus de 100 secteurs
industriels

Produits mécaniques

Réducteurs



Produits électriques

Moteurs



Produits électroniques

Variateurs de fréquence et démarreurs



7 sites de production à la pointe du progrès technologique
fabriquent des réducteurs,
des moteurs, des variateurs
de fréquence, etc., pour des
systèmes d'entraînement
complets élaborés de A à Z
par nos soins.



Production de réducteurs



Production de moteurs



Production de variateurs de fréquence

Des succursales et des distributeurs dans 98 pays sur 5 continents
offrent un
approvisionnement local,
des centres de montage,
une assistance technique et
un service après-vente.



La carte ci-dessus n'est présentée qu'à titre informatif et ne prétend pas avoir été créée ou être applicable à des fins juridiques. Nous n'assumons par conséquent aucune responsabilité quant à la légalité, l'exactitude et l'exhaustivité de ces informations.

Plus de 4.000 employés à l'échelle mondiale
apportent des solutions
spécifiques aux clients.



SYSTÈMES D'ENTRAÎNEMENT POUR PROCESSUS DE TRAITEMENT DU GRAIN

NORD DRIVESYSTEMS est un fournisseur international de la technique d'entraînement robuste et fiable, y compris des systèmes pour l'environnement spécial du secteur céréalier.

NORD DRIVESYSTEMS conçoit des solutions d'entraînement personnalisées et individuelles qui répondent aux exigences de plusieurs processus de production céréaliers.

TERMINAUX

- Réception
- Stockage
- Déchargement

TRANSPORT

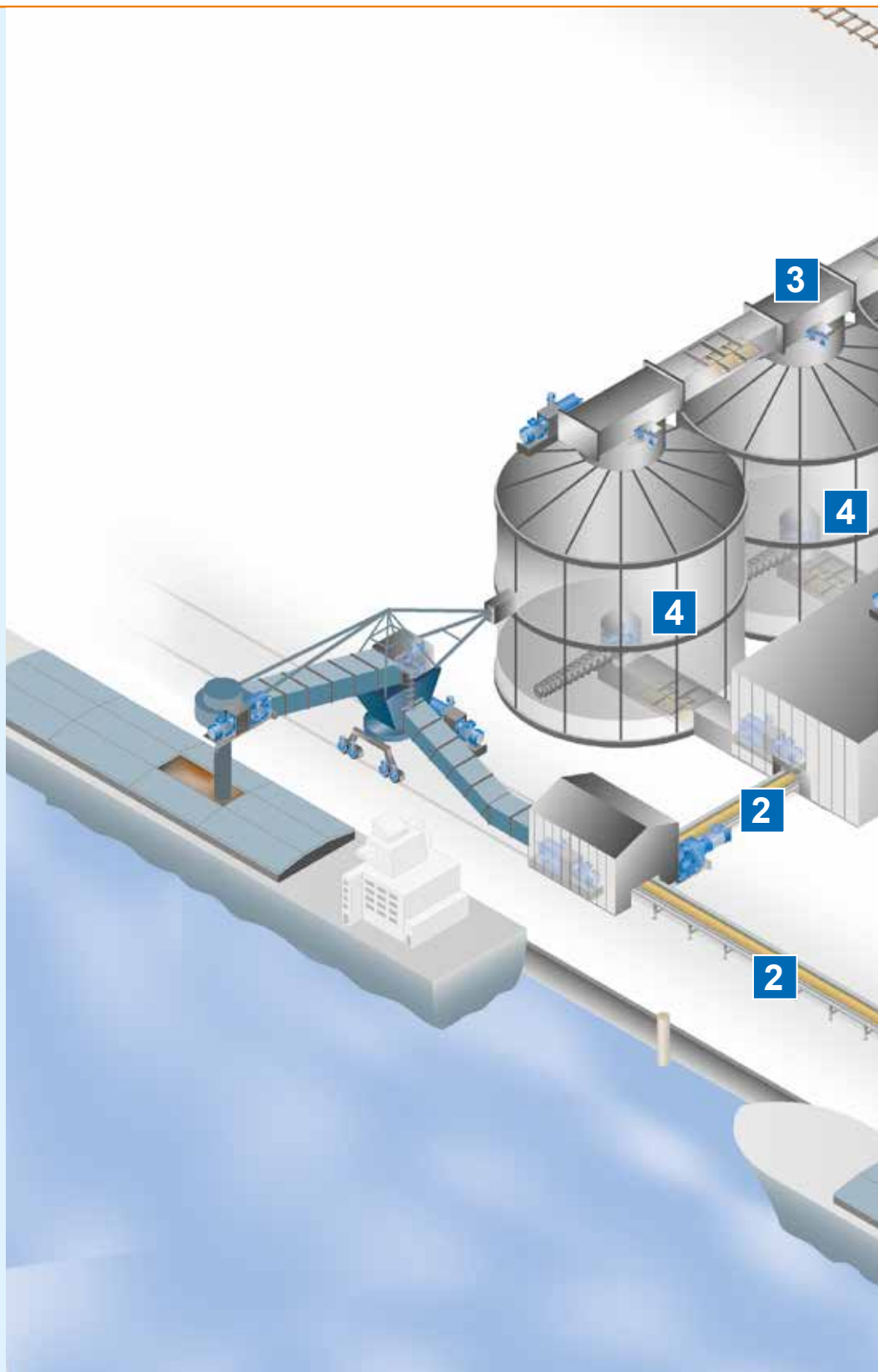
- Installations portuaires
- Rails

TRAITEMENT*

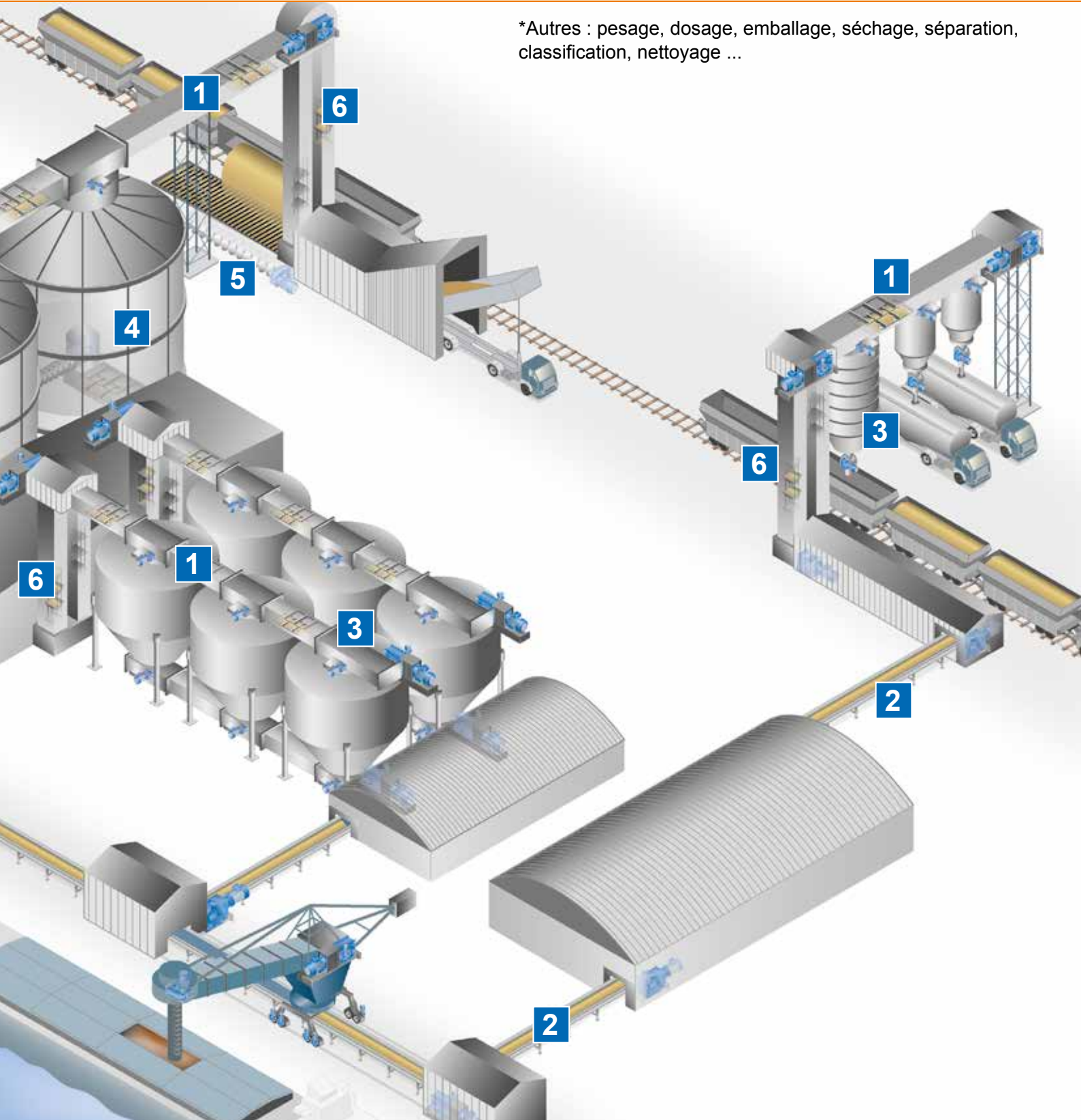
- Trituration du canola
- Minoteries
- Provenderies
- Entreposage d'engrais
- Installations de mélange

Ce que NORD DRIVESYSTEMS offre :

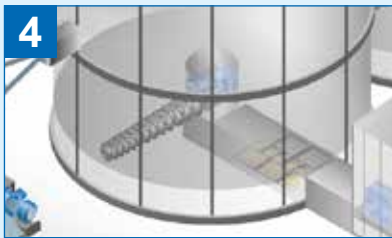
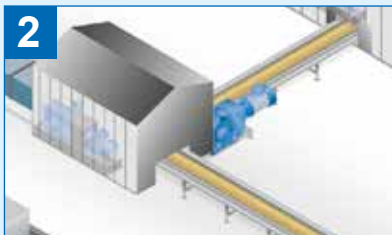
- des connaissances approfondies sur les applications et une assistance technique avec l'expérience de milliers d'unités installées dans le secteur céréalier
- des solutions d'entraînement complètes élaborées de A à Z par nos soins
- une présence internationale et des prestations de service fortes
- une large gamme de produits avec des normes de haute qualité
- une fiabilité et une robustesse maximales selon les certifications : ISO 9001, UL, CSA, GHOST-R, CCC et ATEX



*Autres : pesage, dosage, emballage, séchage, séparation, classification, nettoyage ...



SYSTÈMES D'ENTRAÎNEMENT POUR PROCESSUS DE TRAITEMENT DU GRAIN



1 Convoyeurs à raclettes

Les convoyeurs à raclettes peuvent être utilisés pour mesurer ou transporter des matières en vrac d'un processus à l'autre. Leur conception flexible permet une adaptation à quasiment chaque configuration d'usine. Ils sont parfaits pour la manutention de matières sèches, fluides dans un concept entièrement fermé avec des avantages au niveau de la sécurité et de l'environnement. Le convoyeur à raclettes a comme bénéfices une abrasion minimale des produits pendant le transport et moins de puissance requise par volume de matières que d'autres types de convoyeurs. La conception compacte et polyvalente de NORD DRIVESYSTEMS est adaptée à quasiment toute configuration d'usine.

- Montage par patte, bride ou arbre
- Carter en fonte UNICASE
- AUTOVENT™ aide à prévenir les dommages de paliers et réducteurs
- Les motoréducteurs hélicoïdaux à couple conique 90.1 offrent des réducteurs à durée de vie infinie et des forces radiales autorisées élevées
- Motoréducteur à arbres parallèles en tant qu'alternative dans un espace limité

2 Transporteurs à courroie

Les transporteurs à courroie sont utilisés pour une capacité plus élevée, le transport longue distance et à une sortie unique avec puissance faible pour des matières statiques sur la courroie en vue du transport horizontal et/ou incliné de matières.

- Couples hydrauliques ou variateur pour démarrage en douceur
- Option d'arrêt retour pour éviter le retour de flux de matières
- Solutions d'étanchéité spéciales
- Frette de serrage pour fixation simple
- Console de couple, bras de réaction

3 Vannes rotatives/chargeurs/vannes à glissière

Les matières en vrac peuvent être régulées, mesurées et dosées par une vanne rotative, un chargeur ou une vanne à glissière pour garantir le flux de matières correct dans le processus. Le positionnement exact et des vitesses constantes mais flexibles ont de l'importance et peuvent être réglés avec des moto-réducteurs NORD.

- Versions résistantes à la corrosion disponibles par de nombreuses applications
- Option de fonctionnement avec inversion pour supprimer le blocage de matières (par ex. des pierres)
- Montage par patte, bride ou arbre
- Conception à faible encombrement
- Solutions d'étanchéité spéciales

4 Récupérateur de silo rotatif à vis

Les récupérateurs de silo rotatifs à vis se chargent de retirer les restes de matières du fond du silo. Des solutions de contrôle de couple intelligentes et des modes de direction inverse intégrés protègent l'application contre les surcharges causées par des matières de plus grande taille ou plus dures.

- Carter en fonte UNICASE
- Montage par patte, bride ou arbre
- Concepts de paliers renforcés pour les charges axiales et radiales élevées
- Électronique d'entraînement intelligente et contrôle de couple

5 Transporteurs à vis sans fin

Les transporteurs à vis sans fin ont une vis entre les paliers qui tourne dans un carter et transporte par conséquent les matières. Sur une distance spécifique, les matières en vrac transportées dans une direction horizontale, inclinée ou verticale peuvent être précisément mesurées à travers la caisse.

- Carters de réducteur UNICASE
- Joints d'arbre spéciaux pour chaque environnement
- Facilité de montage et de démontage
- Élimine la nécessité de montage du moteur en hauteur, des poulies et des courroies

6 Élévateurs à godets

Des élévateurs à godets sont utilisés pour le transport vertical de matières en vrac. NORD DRIVESYSTEMS fournit des solutions flexibles pour des applications ayant même des couples élevés.

- Option d'arrêt retour pour éviter le retour de flux de matières
- Entraînement auxiliaire avec embrayage à roue libre et codeur incrémental disponible pour le mode de maintenance
- Solutions d'étanchéité spéciales
- Couples hydrauliques ou variateur pour démarrage en douceur
- Base pivotante
- Moteurs montés directement ou selon IEC

DES SOLUTIONS D'ENTRAÎNEMENT FIABLES DES CLIENTS SATISFAITS



Propreté et sécurité

Les réducteurs, moteurs et entraînements vectoriels CA efficaces et fiables de NORD DRIVESYSTEMS contribuent une conception propre et sûre. En proposant une alternative d'entraînement direct compact et soigné, l'application est exempte de sangles et les composants rotatifs ne sont pas exposés.

- Sélections d'entraînements optimisés – conçus en gardant la sécurité à l'esprit
- Points de pincement réduits et composants rotatifs externes
- Des transporteurs boulonnés et des séparations de carter sont éliminés

Fiabilité

Les temps d'arrêt ne sont pas tolérables dans le secteur céréalier. Pour que les opérations principales soient sûres et rentables, les composants conçus de façon unique par NORD DRIVESYSTEMS fonctionnent à l'unisson et sont extrêmement fiables.

- Gamme de rapports leader dans l'industrie et flexibilité d'options de montage
- Les carters de réducteur UNICASE fournissent un positionnement précis des paliers et arbres
- AUTOVENT™ aide à garantir une conception sans fuite
- Engrenages à durée de vie infinie de haute qualité
- Durabilité exceptionnelle, fonctionnement silencieux et longue durée de vie
- Options d'accouplement, de refroidissement et de base pivotante
- Fonctions de maintenance prédictive

Efficacité

NORD DRIVESYSTEMS s'engage à réduire les émissions de carbone nocives pour l'environnement. Les moteurs NORD offrent des matériaux isolants supérieurs, un faible échauffement et une résistance aux pics de tension.

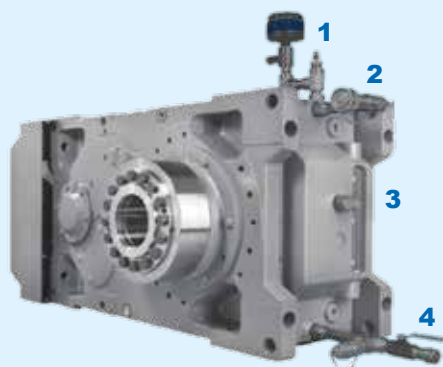
- Faible inertie, moteurs avec convertisseurs répondant aux derniers besoins énergétiques à l'échelle mondiale.
- Fonctionnement efficace et performance de moteur optimisée
- Températures de fonctionnement réduites
- Plus longue durée de vie et coût total de possession plus faible

- Systèmes d'entraînement adaptés aux exigences du secteur céréalier
- Mise en service simple
- Réseau international NORD
- Facilité d'entretien et de fonctionnement
- Coût total de possession (TCO) réduit
- Conception modulaire
- Économies d'énergie
- Assistance de projet



SYSTÈMES D'ENTRAÎNEMENT POUR PROCESSUS DE TRAITEMENT DU GRAIN

- MAXXDRIVE® Réducteurs industriels (arbre creux ou plein)
- Moteur à pattes (CEI B3)
- Couple hydraulique
- Arrêt retour
- Frein
- Tous les composants sont montés sur une bascule de moteur ou châssis
- Moteur IE3 haut rendement
- Moteurs ATEX pour des applications dans des zones à risque d'explosion



Endurance Package

L'ensemble de maintenance de NORD DRIVESYSTEMS est une combinaison de plusieurs mesures de protection qui garantit une longue durée de vie pour votre investissement.

- 1 Filtre d'agent desséchant
- 2 Connexion de chariot de filtre à installation rapide
- 3 Voyant de niveau d'huile
- 4 Connexion de chariot de filtre à installation rapide et robinet de vidange d'huile



UNICASE Réducteurs à trains parallèles (Catalogue G1000)



- ✓ Montage par patte ou bride
- ✓ Longue durée de vie, faible maintenance
- ✓ Étanchéité optimale
- ✓ Carter UNICASE

Puissance	0,12 – 160 kW
Couple	10 – 26.000 Nm
Rapport	1,35:1 – 14.340,31:1

UNICASE Réducteurs à arbres parallèles (Catalogue G1000)



- ✓ Montage par patte, bride ou arbre
- ✓ Arbre creux ou plein
- ✓ Conception compacte
- ✓ Carter UNICASE

Puissance	0,12 – 200 kW
Couple	110 – 100.000 Nm
Rapport	4,03:1 – 15.685,03:1

UNICASE Réducteurs à couple conique (Catalogue G1000)



- ✓ Couples axiaux élevés
- ✓ Charges axiales et radiales élevées
- ✓ Longue durée de vie, faible maintenance
- ✓ Carter UNICASE

Puissance	0,12 – 200 kW
Couple	180 – 50.000 Nm
Rapport	8,04:1 – 13.432,68:1

MAXXDRIVE® Réducteurs industriels (Catalogue G1050)



- ✓ Réducteurs à axes parallèles et angles droits
- ✓ Précision axiale élevée
- ✓ Longue durée de vie, faible maintenance
- ✓ Carter UNICASE

Puissance	1,5 – 4.000 kW
Couple	15.000 – 250.000 Nm
Rapport	5,60:1 – 30.000:1

NORDBLOC.1® Réducteurs à couple conique (Catalogue G1014)

- ✓ Montage par patte, bride ou arbre
- ✓ Arbre creux ou plein

Puissance	0,12 – 9,2 kW
Couple	50 – 660 Nm
Rapport	3,03:1 – 70:1

UNIVERSAL SI Réducteurs à roue et vis (Catalogue G1035)

- ✓ Montage universel
- ✓ Lubrification pour toute la durée de vie
- ✓ Versions IEC

Puissance	0,12 – 4,0 kW
Couple	21 – 427 Nm
Rapport	5,00:1 – 3.000,00:1

SK 180E NORDAC BASE Variateurs de fréquence (Catalogue E3000)

- ✓ Fonctionnement autonome
- ✓ 4 jeux de paramètres (pouvant être activés en ligne)
- ✓ Régulation vectorielle du courant sans capteur (ISD)

Tension	1~ 110 – 120 V
	1~ 200 – 240 V
	3~ 200 – 240 V
	3~ 380 – 500 V
Puissance	0,25 – 2,2 kW

SK 500E NORDAC PRO Variateurs de fréquence (Catalogue E3000)

- ✓ Fonctionnement autonome
- ✓ 4 jeux de paramètres
- ✓ Régulation vectorielle du courant sans capteur (ISD)
- ✓ Fonctionnalité PLC intégrée

Tension	1~ 110 – 120 V
	1~ 200 – 240 V
	3~ 200 – 240 V
	3~ 380 – 480 V
Puissance	0,25 – 160 kW

Moteurs

Moteurs IE3 à partir de 0,12 kW (taille 63)



Moteurs synchrones et asynchrones IE4



Solutions d'entraînement protégées contre les explosions

NORD DRIVESYSTEMS fournit des moteurs et motoréducteurs spécifiques aux clients et protégés contre les explosions.

- Versions et équipement conformes aux exigences individuelles
- Processus de configuration validés selon ISO 9001
- Système modulaire sécurisé, pris en charge par SAP

Moteurs protégés contre les explosions par les poussières

- Selon la catégorie 2D ou 3D
- Pour la zone 21 ou 22
- Selon EN 60079-31
- Protection antidéflagration Ex t (protection par boîtier)

Réducteurs protégés contre les explosions par les poussières

- Selon la catégorie 2D ou 3D
- Pour la zone 21 ou 22
- Selon EN 13463
- Protection antidéflagration type c (sûreté de la conception)

NORD DRIVESYSTEMS est un fournisseur international de systèmes d'entraînements robustes et fiables, y compris des entraînements pour l'environnement spécial du secteur céréalier.

- (FR)** **NORD Réducteurs - Bureaux commerciaux**, 20, allée des Erables - Bâtiment C, C.S. 80004 – Villepinte 95926 ROISSY CDG Cedex 2, France, T +33 1 49 63 01 89, F +33 1 49 63 08 11, france@nord.com
- (CH)** **Getriebebau NORD AG** Bächigenstrasse 18, 9212 Arnegg, Suisse, T +41 71 38899 11, F +41 71 38899 15, switzerland@nord.com
- (CA)** **NORD Gear Limited** 41 West Drive, Brampton, ON L6T 4A1, Canada, T +1 905 796 3606, F +1 905 796 8130, info.ca@nord.com
- (BE)** **NORD Aandrijvingen België N.V / NORD Transmission Belgique SA** Boutersemdreef 24, 2240 Zandhoven, België, T +32 3 48459 21, F +32 3 48459 24, belgium@nord.com
- (NL)** **NORD Aandrijvingen Nederland B.V.** Voltstraat 12, Postbus 136, 2181 HA Hillegom, Nederland, T +31 252 52 9544, F +31 252 52 2222, netherlands@nord.com
- Members of the NORD DRIVESYSTEMS Group**

