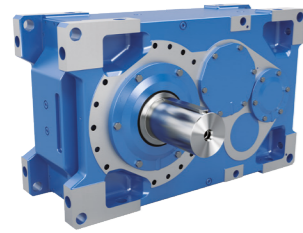


## MAXXDRIVE® XD

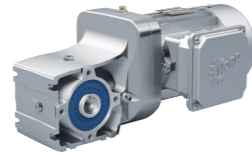
Riduttori industriali

Riduttori paralleli ad interasse maggiorato





Riduttori industriali



Motoriduttori



Inverter e starter per motori

- ▶ Sede centrale e centro tecnologico a Bargteheide presso Amburgo
- ▶ Sistemi di azionamento innovativi per oltre 100 settori industriali
- ▶ 7 sedi produttive tecnologicamente all'avanguardia producono riduttori, motori ed elettronica di azionamento per sistemi completi, il tutto da un unico fornitore
- ▶ 48 filiali dirette dislocate in 36 Paesi e altri distributori in oltre 50 Paesi. Tutti offrono approvvigionamento in loco, centri di montaggio, supporto tecnico e assistenza clienti
- ▶ Con oltre 4.700 dipendenti in tutto il mondo, lavoriamo per creare soluzioni specifiche per i nostri clienti



Sede centrale a Bargteheide

Produzione motori

Produzione e montaggio

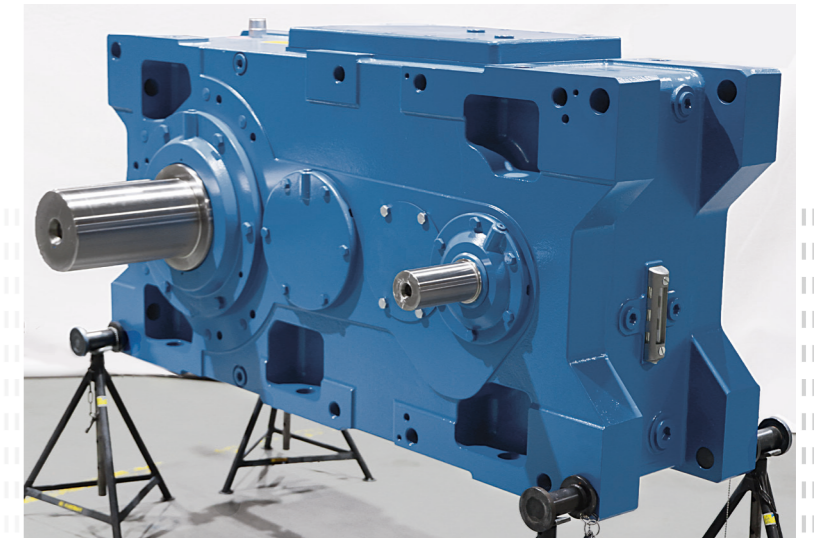
Montaggio motori

Produzione riduttori

Produzione inverter

La nuova serie "MAXXDRIVE XD" completa la gamma consolidata di riduttori industriali MAXXDRIVE®, offrendo una soluzione specifica per i dispositivi di sollevamento.

**MAXXDRIVE XD:**  
XD – Extended center distance (interasse maggiorato)



Al momento sono disponibili i seguenti modelli aggiuntivi

Tipo di riduttore	Rapporto di trasmissione nominale	M2max [Nm]	M2max [lb-in]
SK 5321	28 - 315	15.000	132.800
SK 7321 / SK 7421	28 - 355	25.000	219.100
SK 9321 / SK 9421	28 - 355	43.000	380.600
SK 11321 / SK 11421	22,4 - 355	77.300	684.200
SK 12321 / SK 12421	22,4 - 355	112.000	991.300

**Caratteristiche costruttive**

- ▶ Robusta carcassa monoblocco in ghisa (GJL)
- ▶ Coperchio d'ispezione in alto sul riduttore
- ▶ Carcassa ottimizzata con il metodo FEM per carichi esterni (in particolare per le forze dirette verso il basso)
- ▶ Calcolo e progettazione di tutti i componenti secondo gli attuali standard internazionali
- ▶ Coppia nominale in uscita costante su tutto l'intervallo del rapporto di trasmissione

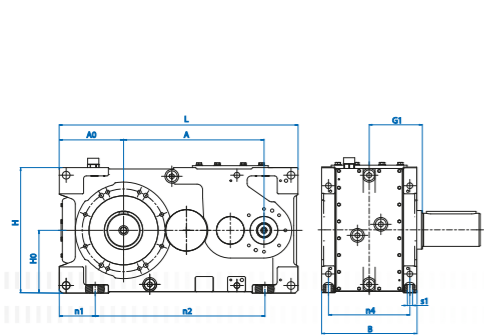
**Opzioni**

- ▶ Possibilità di montaggio con piedi o pendolare (con braccio di reazione)
- ▶ Albero d'ingresso cilindrico con linguetta (esecuzione: su un lato o su due lati)
- ▶ Disponibile con campana per motore IEC/NEMA con giunto di trasmissione elastico
- ▶ Disponibile freno Thruster (con mensola) o flangia di ingresso per il montaggio del freno su flangia
- ▶ Alberi d'uscita: Albero maschio con una o più cave linguetta, albero maschio sui due lati con una o più cave linguetta, albero maschio con dentatura DIN5480, albero cavo con linguetta, albero cavo con dentatura DIN5480, albero cavo con unità di bloccaggio
- ▶ Giunto di uscita disponibile a richiesta: ad es. giunto a rulli (per il collegamento diretto al tamburo porta fune)
- ▶ A richiesta con robusta carcassa in ghisa sferoidale (GJS)
- ▶ Opzioni aggiuntive dal nostro sistema modulare standardizzato, ad es.: riscaldamento dell'olio, PT100, tenute taconite, dispositivi e sensori di monitoraggio

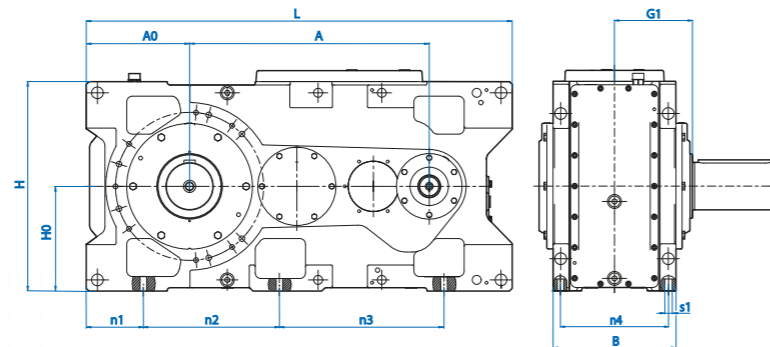
### Vantaggi

- ▶ Interasse maggiorato del 35% rispetto alla nostra serie compatta G1050
  - ▶ Spazio massimo per la disposizione a U di motore e tamburo porta fune sullo stesso lato del riduttore
- ▶ La necessità di sovradimensionare il riduttore per via dei limiti geometrici appartiene al passato:
  - ▶ la nuova serie MAXXDRIVE XD permette di ridurre il peso dell'azionamento anche del 60%
- ▶ Il dimensionamento preciso dell'azionamento è uno dei presupposti per una progettazione della gru che ottimizzi i costi:
  - ▶ riduzione delle masse in movimento (minor consumo di energia)
  - ▶ risparmio di materiale (acciaio) per la costruzione del carrello e di tutta la gru
- ▶ Selezioni basate su FEM/DIN EN 13001
- ▶ Stesse dimensioni della carcassa e stesso interasse per i riduttori in versione a 3 e a 4 stadi
  - ▶ Standardizzazione e riduzione delle varianti della costruzione del cliente
- ▶ Soluzioni di azionamento su misura con tempi brevi di consegna
- ▶ Lunga durata, manutenzione minima
- ▶ NORD come unico fornitore di tutti gli azionamenti della gru

### SK5.21



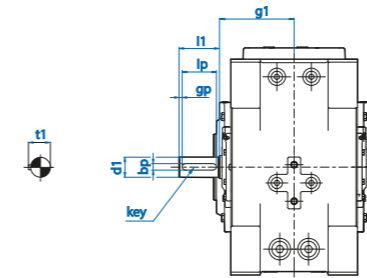
### SK7.21/ SK9.21/ SK11.21/ SK12.21



### Dimensioni

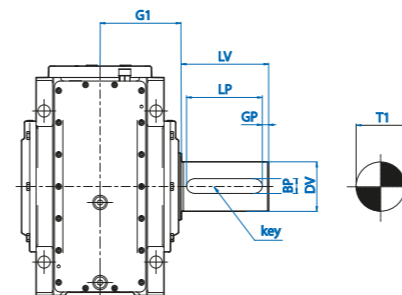
Tipo di riduttore	H0 [mm]	H [mm]	A [mm]	A0 [mm]	L [mm]	B [mm]	G1 [mm]	n1 [mm]	n2 [mm]	n3 [mm]	n4 [mm]	S1 [mm]
SK 5.21	227,5	455	509	230	865	345	192,5	128	620	—	295	28
SK 7.21	265	530	592	295	1090	350	179	160	382,5	372,5	305	28
SK 9.21	325	650	718	330	1315	415	212,5	175	427,5	492,5	352	35
SK 11.21	375	750	858	370	1525	440	260	217,5	477,5	585,5	370	42
SK12.21	425	850	963	405	1720	510	294	257,5	482,5	697,5	430	48

### Ingresso - albero maschio



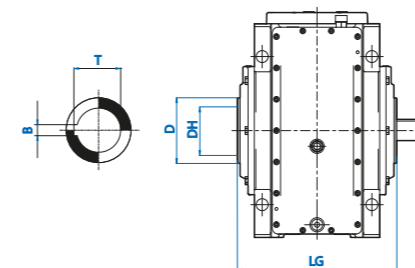
Tipo di riduttore	∅ d1 [mm]	l1 [mm]	g1 [mm]	lp [mm]	bp [mm]	gp [mm]	t1 [mm]	Linguetta
SK 5.21	48	110	192,5	100	14	5	51,5	14 x 9 x 100
SK 7.21	48	110	194	100	14	5	51,5	14 x 9 x 100
SK 9.21	55	110	227,5	90	16	10	59	16 x 10 x 90
SK 11321	70	140	260	125	20	7,5	74,5	20 x 12 x 125
SK 11421	55	110	260	90	16	10	59	16 x 10 x 90
SK 12.21	80	170	294	140	22	15	85	22 x 14 x 140

### Uscita - albero maschio



Tipo di riduttore	∅ DV [mm]	LV [mm]	LP [mm]	BP [mm]	GP [mm]	T1 [mm]	Linguetta
SK 5.21	120	210	180	32	15	127	32 x 18 x 180
SK 7.21	140	250	200	36	25	148	36 x 20 x 200
SK 9.21	160	300	260	40	20	169	40 x 22 x 260
SK 11.21	170	300	260	40	20	179	40 x 22 x 260
SK 12.21	200	350	300	45	25	210	45 x 25 x 300

### Uscita - albero cavo con cava linguetta



Tipo di riduttore	∅ DH <sup>H7</sup> [mm]	∅ DV [mm]	LG [mm]	B [mm]	T [mm]
SK 5.21	105	140	385	28	111,4
SK 7.21	125	160	394	32	132,4
SK 9.21	160	220	506	40	169,4
SK 11.21	170	240	560	40	179,4
SK 12.21	190	250	630	45	200,4

I compiti delle gru, che prevedono il sollevamento in sicurezza, il posizionamento di precisione e la deposizione delicata dei carichi, richiedono azionamenti speciali con freno integrato e una tecnologia inverter che assicurino l'avviamento progressivo e decelerazioni rigenerative con rampe definite e regolabili. I processi silenziosi, anche con spostamenti sovrapposti di gru e carrello, il funzionamento uniforme e la sincronizzazione degli azionamenti di trazione, nonché l'elevata precisione di posizionamento sono i presupposti per movimentazioni continue e in sicurezza.

**Efficienti** – i sistemi di azionamento NORD sono attenti all'ambiente e concorrono a minimizzare le emissioni di CO<sub>2</sub>.

- ▶ I motori NORD a bassa inerzia sono concepiti per il funzionamento con inverter e soddisfano i più stringenti requisiti energetici internazionali.
- ▶ Gli inverter NORD assicurano un funzionamento efficiente, una migliore gestione del processo e una potenza del motore ottimizzata.
- ▶ Di facile manutenzione, gli azionamenti NORD riducono i tempi di inattività, contribuendo a una maggiore efficienza e disponibilità di tutto l'impianto.

**Affidabili** – È di primaria importanza evitare i guasti di un impianto a gru. L'affidabilità è quindi uno degli aspetti centrali nella progettazione dei nostri sistemi di azionamento. La precisa messa a punto reciproca di tutti i componenti garantisce un funzionamento ineccepibile dei nostri sistemi.

- ▶ I riduttori con carcassa monoblocco assicurano il posizionamento preciso di alberi e cuscinetti.
- ▶ Utilizziamo ingranaggi ad alta precisione soggetti a minima usura.
- ▶ I riduttori sono straordinariamente robusti, lavorano in modo molto silenzioso e raggiungono una vita utile particolarmente lunga.
- ▶ Gli inverter NORD proteggono elettronicamente il sistema di azionamento e sono in grado di visualizzare i dati di funzionamento.

**Testati e di qualità comprovata** – le soluzioni NORD specifiche per impianti a gru hanno dimostrato la loro validità in tutto il mondo.

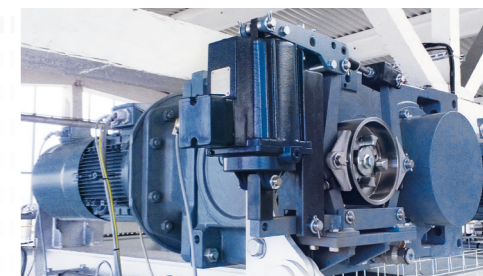
I principali motivi:

- ▶ I riduttori resistono alle più svariate condizioni ambientali. Funzionano sia in ambiente polveroso sia in presenza di elevata umidità atmosferica o di escursioni termiche estreme.
- ▶ Forniamo ai nostri clienti soluzioni calibrate sulle loro specifiche esigenze per garantire la piena funzionalità in tutte le situazioni.



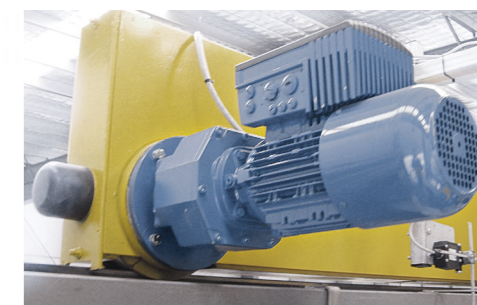
#### Azionamenti per dispositivi di sollevamento

- ▶ Riduttori industriali per dispositivi di sollevamento di grandi dimensioni per carichi pesanti
- ▶ Serie MAXXDRIVE® XD e MAXXDRIVE® G1050 con coppia di uscita fino a 282.000 Nm (2.500.000 lb-in)
- ▶ Carcassa disponibile con interasse maggiorato o in forma compatta, in base alle esigenze
- ▶ Ampia gamma di opzioni, inclusi giunti di entrata e di uscita, adattatori motore IEC/NEMA, freno Thruster (con mensola)
- ▶ Design modulare e flessibile per un adattamento ottimale al dispositivo di sollevamento
- ▶ Alberi maschi e alberi cavi di diversi diametri, disponibili in varie configurazioni
- ▶ Per i dispositivi di sollevamento di minori dimensioni, l'ampia gamma di motoriduttori NORD offre il prodotto perfetto per tutte le esigenze:
  - ▶ Motoriduttori ad assi paralleli
  - ▶ Motoriduttori ad assi ortogonali
  - ▶ Motoriduttori coassiali



#### Azionamenti di trazione (per gru e carrello)

- ▶ Ampia gamma di motoriduttori NORD per tutte le esigenze di montaggio e di coppia
  - ▶ Motoriduttori ad assi paralleli
  - ▶ Motoriduttori ad assi ortogonali
  - ▶ Motoriduttori coassiali
- ▶ Carcassa monoblocco affidabile e di facile manutenzione
- ▶ Motori estremamente efficienti, conformi agli standard internazionali
- ▶ Opzioni per il motore
  - ▶ Encoder
  - ▶ Ventilazione forzata (IC416)
  - ▶ Freno
- ▶ Sistemi di verniciatura e di tenuta progettati per condizioni ambientali severe
- ▶ Inverter per l'integrazione in quadro elettrico o installazione decentralizzata sul motore
  - ▶ Controllo vettoriale preciso con elevata sovraccaricabilità
  - ▶ Funzionamento closed loop e sincronizzazione master-slave
  - ▶ Salita e discesa con rampa a S per movimenti progressivi



IT

NORD-Motoriduttori s.r.l.

Via Newton, 22

40017 San Giovanni Persiceto (BO)

Tel. +39-051-6870-711

[offerte.it@nord.com](mailto:offerte.it@nord.com)