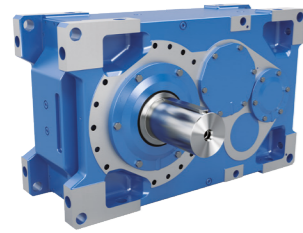


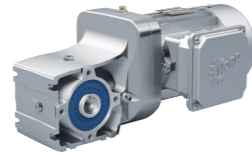
# MAXXDRIVE® XD

Stirnradgetriebe  
Industriegetriebe





Industriegetriebe



Getriebemotoren



Frequenzumrichter und Motorstarter

- ▶ Stammhaus und Technologiezentrum in Bargteheide bei Hamburg.
- ▶ Innovative Antriebslösungen für mehr als 100 Industriezweige.
- ▶ 7 technologisch führende Fertigungsstandorte produzieren Getriebe, Motoren und Antriebselektronik für komplette Antriebssysteme aus einer Hand.
- ▶ NORD hat 48 eigene Tochtergesellschaften in 36 Ländern und weitere Vertriebspartner in mehr als 50 Ländern. Diese bieten Vor-Ort-Bevorratung, Montagezentren, technische Unterstützung und Kundendienst.
- ▶ Mit mehr als 4.700 Mitarbeiter weltweit schaffen wir kundenspezifische Lösungen.



Hauptsitz in Bargteheide

Motorenfertigung

Produktion und Montage

Motormontage

Die Entwicklung der neuen Reihe "MAXXDRIVE XD" rundet NORDs bewährte Palette der MAXXDRIVE®-Industriegetriebe speziell für Hubwerksanwendungen ab.

**MAXXDRIVE XD:**  
XD – Extended center distance  
(Vergrößerter Achsabstand)



Derzeit sind diese zusätzlichen Typen verfügbar

Getriebetyp	Nennübersetzung	M2,max [Nm]	M2,max [lb-in]
SK 5321	28 - 315	15.000	132.800
SK 7321 / SK 7421	28 - 355	25.000	219.100
SK 9321 / SK 9421	28 - 355	43.000	380.600
SK 11321 / SK 11421	22,4 - 355	77.300	684.200
SK 12321 / SK 12421	22,4 - 355	112.000	991.300

**Konstruktionsmerkmale**

- ▶ Robustes einteiliges Blockgehäuse aus Grauguss (GJL)
- ▶ Inspektionsdeckel oben auf dem Getriebe
- ▶ Gehäuse für für externe Lasten FEM-optimiert (insbesondere für abwärtsgerichtete Kräfte)
- ▶ Berechnung & Design aller Komponenten gemäß aktuellen internationalen Standards
- ▶ Konstantes Nennabtriebsdrehmoment im gesamten Übersetzungsbereich

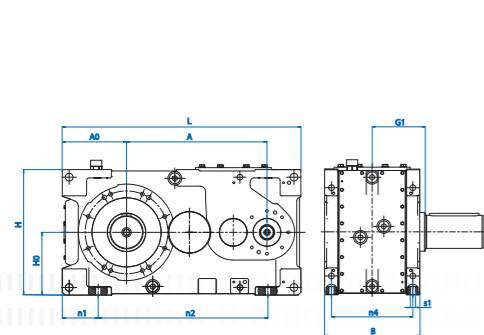
**Optionen**

- ▶ Fußmontage & Aufsteckmontage (mit Drehmomentenstütze) möglich
- ▶ Antriebswelle mit Passfedernut (Ausführung: einseitig oder beidseitig)
- ▶ IEC/NEMA-Motoradapter mit elastischer Antriebskupplung verfügbar
- ▶ Thruster-Bremse (mit Bremsenkonsole) oder Antriebsflansch für die Montage von flanschmontierten Bremsen verfügbar
- ▶ Abtriebswellen: Vollwelle mit Passfedernut(en), beidseitige Vollwelle mit Passfedernut(en), verzahnte Vollwelle DIN5480, Hohlwelle mit Passfeder, verzahnte Hohlwelle DIN5480, Hohlwelle mit Schrumpfscheibe
- ▶ Abtriebskupplung optional verfügbar: z.B. Tonnenkupplung (zur direkten Verbindung mit der Seiltrommel)
- ▶ Robustes Gehäuse aus Sphäroguss (GJS) optional verfügbar
- ▶ Zusätzliche Optionen aus unserem standardisierten modularen Baukastensystem z.B.: Ölheizung, PT100, Taconite-Dichtung, Überwachungseinrichtungen und -sensoren

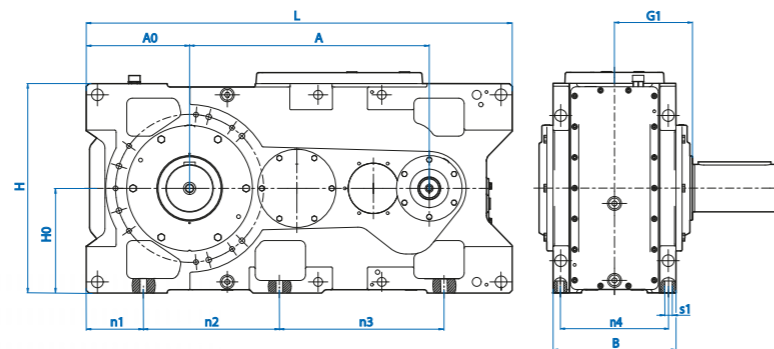
**Vorteile:**

- ▶ Achsabstand wurde im Vergleich zu unserer kompakten G1050-Reihe um +35% erhöht
  - ▶ Maximaler Raum für die U-förmige Anordnung von Motor und Seiltrommel auf derselben Seite des Getriebes
- ▶ Überdimensionierte Getriebe aufgrund geometrischer Einschränkungen gehören der Vergangenheit an:
  - ▶ Die neue Reihe MAXXDRIVE XD erlaubt eine Reduzierung des Antriebsgewichts von bis zu 60%
- ▶ Eine präzise Antriebsdimensionierung ist eine Voraussetzung für ein kostenoptimiertes Kranesign:
  - ▶ Reduzierung bewegter Massen (niedrigerer Energieverbrauch)
  - ▶ Materialeinsparungen im Stahlbau der Hebewerkkatze
- ▶ Selektionen basierend auf FEM/DIN EN 13001
- ▶ Identische Gehäuseabmessungen und Achsabstand der 3- und 4-stufigen Getriebeausführung
  - ▶ Standardisierung & Variantenreduzierung der Kundenkonstruktion
- ▶ Auf Kunden maßgeschneiderte Antriebslösungen mit kurzen Lieferzeiten
- ▶ Lange Lebensdauer - wartungsarm
- ▶ NORD kann alle Antriebe - z.B. Kranfahrantriebe - aus einer Hand bereitstellen

**SK5.21**



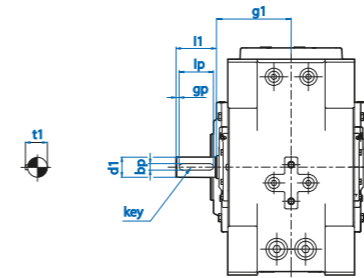
**SK7.21/ SK9.21/ SK11.21/ SK12.21**



**Abmessungen**

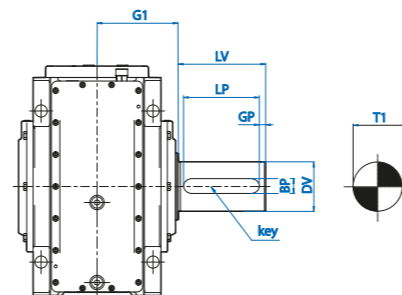
Getriebetyp	H0 [mm]	H [mm]	A [mm]	A0 [mm]	L [mm]	B [mm]	G1 [mm]	n1 [mm]	n2 [mm]	n3 [mm]	n4 [mm]	S1 [mm]
SK 5.21	227.5	455	509	230	865	345	192.5	128	620	—	295	28
SK 7.21	265	530	592	295	1090	350	179	160	382.5	372.5	305	28
SK 9.21	325	650	718	330	1315	415	212.5	175	427.5	492.5	352	35
SK 11.21	375	750	858	370	1525	440	260	217.5	477.5	585.5	370	42
SK12.21	425	850	963	405	1720	510	294	257.5	482.5	697.5	430	48

**Antrieb - Vollwelle**



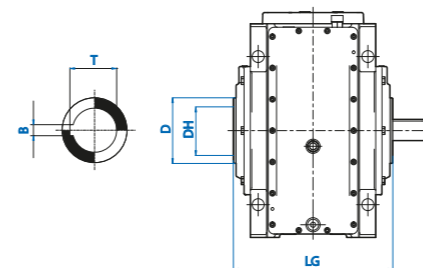
Getriebetyp	ø d1 [mm]	l1 [mm]	g1 [mm]	lp [mm]	bp [mm]	gp [mm]	t1 [mm]	Kürzel
SK 5.21	48	110	192.5	100	14	5	51.5	14 x 9 x 100
SK 7.21	48	110	194	100	14	5	51.5	14 x 9 x 100
SK 9.21	55	110	227.5	90	16	10	59	16 x 10 x 90
SK 11321	70	140	260	125	20	7.5	74.5	20 x 12 x 125
SK 11421	55	110	260	90	16	10	59	16 x 10 x 90
SK 12.21	80	170	294	140	22	15	85	22 x 14 x 140

**Abtrieb - Vollwelle**



Getriebetyp	ø DV [mm]	LV [mm]	LP [mm]	BP [mm]	GP [mm]	T1 [mm]	Kürzel
SK 5.21	120	210	180	32	15	127	32 x 18 x 180
SK 7.21	140	250	200	36	25	148	36 x 20 x 200
SK 9.21	160	300	260	40	20	169	40 x 22 x 260
SK 11.21	170	300	260	40	20	179	40 x 22 x 260
SK 12.21	200	350	300	45	25	210	45 x 25 x 300

**Abtrieb - Hohlwelle mit Passfedernut**



Getriebetyp	ø DH <sup>H7</sup> [mm]	ø DV [mm]	LG [mm]	B [mm]	T [mm]
SK 5.21	105	140	385	28	111.4
SK 7.21	125	160	394	32	132.4
SK 9.21	160	220	506	40	169.4
SK 11.21	170	240	560	40	179.4
SK 12.21	190	250	630	45	200.4

Die Aufgabe von Kranen, Lasten sicher aufzunehmen, präzise zu positionieren und sanft abzusetzen, erfordert spezielle Antriebe mit integrierter Bremse und Frequenzumrichtertechnik, die den Sanftanlauf und das generatorische Bremsen über definierte, einstellbare Rampen sicherstellen. Ruhiges Verfahren, auch bei überlagerten Fahrten von Kran und Katze, gleichmäßiger Lauf sowie Synchronlauf bei Fahrtrieben und hohe Positioniergenauigkeit sind für den kontinuierlichen und sicheren Transportablauf Voraussetzung.

**Effizient** - Antriebslösungen von NORD sind umweltfreundlich ausgerichtet und tragen dazu bei, den CO<sub>2</sub>-Ausstoß zu minimieren.

- ▶ NORD-Motoren mit geringer Massenträgheit sind für den Umrichterbetrieb konzipiert und erfüllen die neuesten internationalen Energieanforderungen.
- ▶ NORD-Frequenzumrichter sorgen für effizienten Betrieb, verbesserte Prozesssteuerung und optimierte Motorleistung.
- ▶ Service- und wartungsfreundliche NORD-Antriebe verringern Stillstandszeiten und tragen somit zu einer höheren Effizienz und Verfügbarkeit der Gesamtanlage bei.

**Zuverlässig** - Ausfälle gilt es an Krananlagen dringend zu vermeiden. Zuverlässigkeit steht deshalb im Mittelpunkt der Entwicklung unserer Antriebslösungen. Alle Bestandteile unserer Systeme sind genau aufeinander abgestimmt und gewährleisten einen reibungslosen Betrieb.

- ▶ Blockgehäuse-Getriebe bieten präzise Positionierung von Lagern und Wellen.
- ▶ Zum Einsatz kommen hochpräzise gefertigte Zahnräder mit minimalem Verschleiß.
- ▶ Die Getriebe sind außergewöhnlich robust, arbeiten sehr leise und erreichen eine besonders lange Lebensdauer.
- ▶ NORD-Umrichter schützen das Antriebssystem elektronisch und sind in der Lage die Betriebsdaten zu visualisieren.

**Erprobt und bewährt** - Auf Krananlagen zugeschnittene NORD-Speziallösungen haben sich weltweit bewährt.

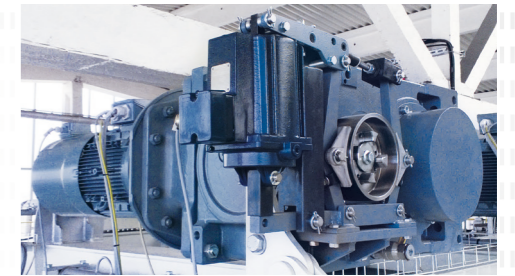
Gründe dafür sind unter anderem:

- ▶ Die Getriebe halten den unterschiedlichsten Umgebungsbedingungen Stand. Sie funktionieren sowohl in staubiger Umgebung als auch in solcher mit hoher Luftfeuchtigkeit oder mit extremen Temperaturunterschieden.
- ▶ Wir liefern unseren Kunden individuell auf deren Bedürfnisse abgestimmte Lösungen, sodass die Funktionalität in allen Situationen gewährleistet ist.



#### Hubwerksantriebe

- ▶ Industriegetriebe für große Hubwerke mit schweren Lasten
- ▶ Die Reihen MAXXDRIVE® XD und MAXXDRIVE® G1050 mit Abtriebsdrehmoment bis zu 282.000 Nm (2.500.000 lb-in)“
- ▶ Gehäuse sind mit vergrößerten Achsabstand sowie in kompakter Bauform verfügbar – entsprechend Ihren Bedürfnissen
- ▶ Breite Palette an Optionen einschließlich An- und Abtriebskupplungen, IEC-/NEMA-Motoradapter, Thruster-Bremse (mit Konsole)
- ▶ Modulares und flexibles Design zur optimalen Anpassung an Ihr Hebewerk
- ▶ Verschiedene Abtriebs- & Hohlwellenkonzepte – mit unterschiedlichen Wellenkonfigurationen verfügbar
- ▶ Für kleinere Hubwerke bietet das umfassende Getriebemotorenportfolio von NORD das perfekte Produkt für alle Bedürfnisse:
  - ▶ Flachgetriebemotoren
  - ▶ Kegelradgetriebemotoren
  - ▶ Stirnradgetriebemotoren



#### Kranfahrantriebe (Kranfahren & Katzfahren)

- ▶ Umfangreiches Portfolio an NORD-Getriebemotoren für alle Montage- und Drehmomentbedarfe
  - ▶ Flachgetriebemotoren
  - ▶ Kegelradgetriebemotoren
  - ▶ Stirnradgetriebemotoren
- ▶ Verlässliches und wartungsfreundliches Blockgehäuse
- ▶ Extrem effiziente Motoren entsprechend internationaler Standards
- ▶ Motoroptionen
  - ▶ Geber
  - ▶ Zwangsbelüftung (IC416)
  - ▶ Bremse
- ▶ Lacksysteme und Dichtsysteme, die auf rauhe Umweltbedingungen ausgelegt sind
- ▶ Frequenzumrichter für Schaltschrankbau und dezentrale Motorinstallation
  - ▶ Präzise Vektorregelung mit hoher Überlastfähigkeit
  - ▶ Closed-loop-Performance und Master-Slave-Gleichlauf
  - ▶ S-Rampenhoch- und -ablaufverhalten für sanfte Bewegungsabläufe



**DE**

Getriebbau NORD GmbH & Co. KG  
Getriebbau-Nord-Str. 1  
22941 Bargteheide, Deutschland  
T: +49 45 32 / 289 0  
F: +49 45 32 / 289 22 53  
info@nord.com

**AT**

Getriebbau NORD GmbH  
Deggendorfstrasse 8  
4030 Linz, Österreich  
T: +43 732 / 31 89 20  
F: +43 732 / 31 89 20 85  
info.at@nord.com

**CH**

Getriebbau NORD AG  
Bächigenstrasse 18  
9212 Arnegg, Schweiz  
T: +41 71 / 388 99 11  
F: +41 71 / 388 99 15  
switzerland@nord.com