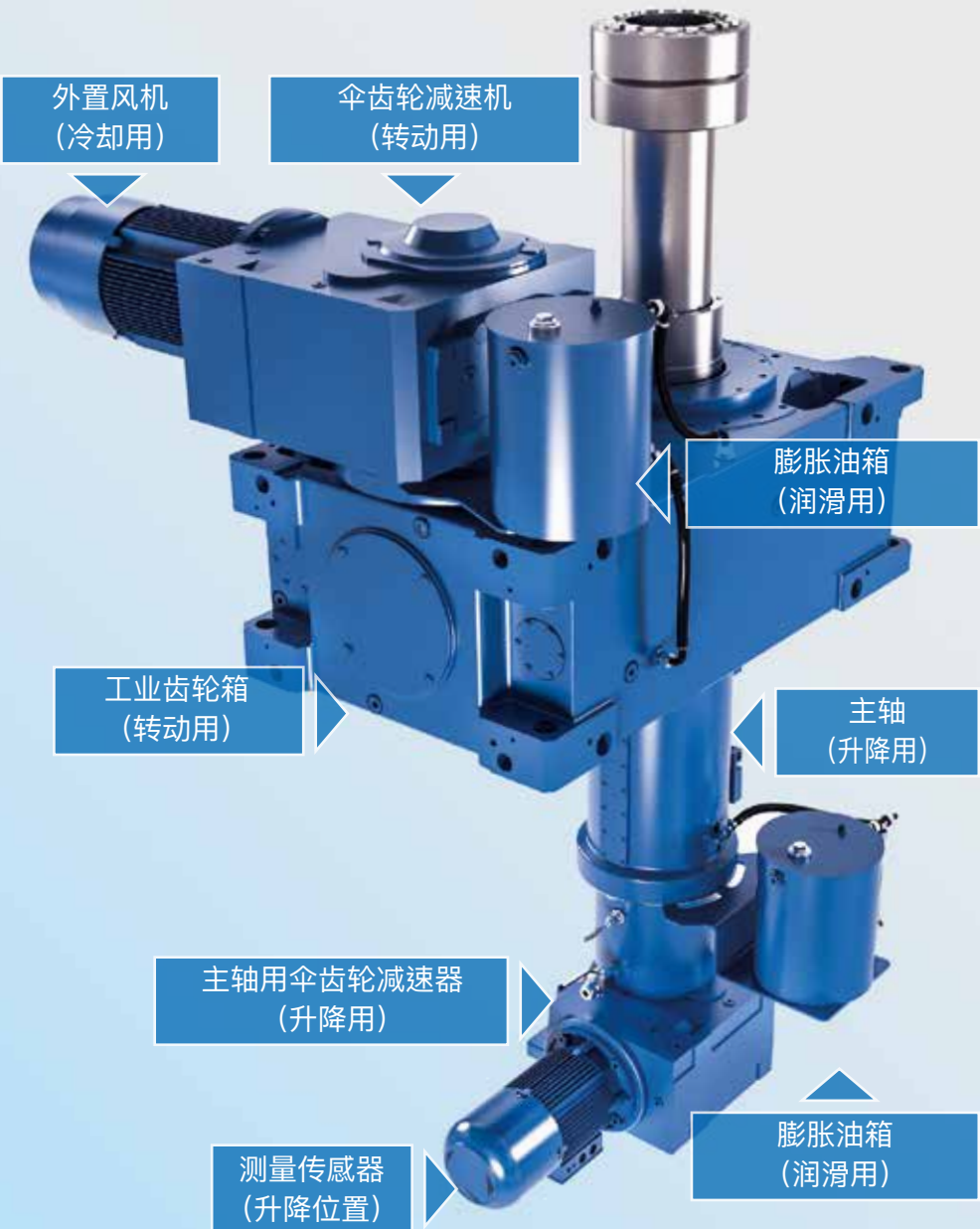


# 驱动解决方案 过滤槽



现可提供  
2m<sup>3</sup>以上小  
型过滤槽驱  
动方案

诺德公司提供适合过  
滤过程的整体驱动解  
决方案。



## 完整的驱动单元

单一驱动单元实现  
过滤工艺中耕槽和  
排槽两种功能。

扭矩高达  
282KNm，满足  
30m<sup>3</sup>过滤槽要求。

第二台减速电机为  
提升装置提供驱  
动，即使最重的耕  
刀也能提升。

## 功效参数

能够实现不同输出  
转速需求。

## 润滑

两个减速单元都配  
有外部油箱，以确  
保持续润滑。输出  
轴上的特殊密封系  
统确保提升轴始终  
有足够的润滑油  
膜。

# 驱动解决方案 过滤槽



## 标准解决方案

已通过标准化组件解决该应用对于高可靠性和价格竞争力方面的要求。诺德公司的模块化的设计系统可满足客户的个性化需求。

## 变频器

提升装置本身在满负荷情况下仍然可保持毫米级的精度。极限开关与光传感器可用于精确定位。可以在静止、空转和满载状态下调节高度。

## 应用灵活

此单元根据标准化组合部件设计而成，并且另配有一条诺德公司自行开发的升降轴。为了达到完成某些特殊任务的目的，可从诺德公司的所有选配件中按需选用。

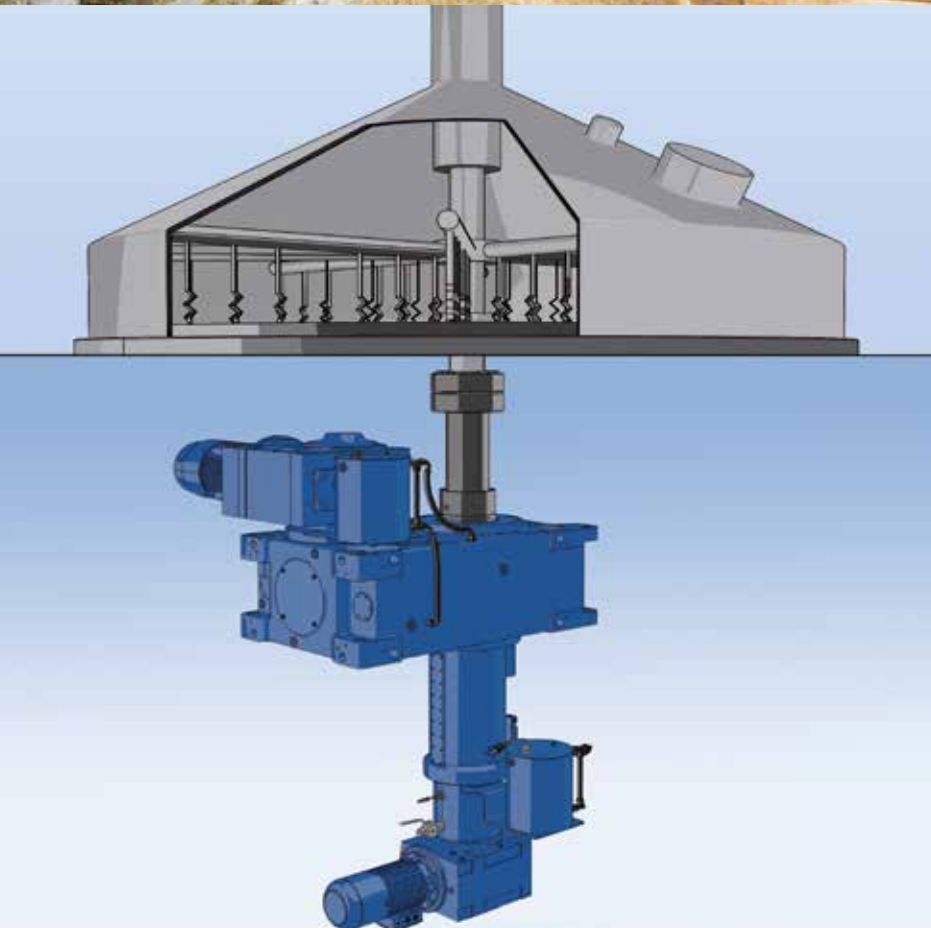
## 试车

根据客户自定的负载循环和运动循环为每种应用场合实行大量的测量，确保最佳性能和工艺结果。

## 按需定规格

原有规格直至最大型的过滤槽驱动已通过测试、已供货和在正常使用中。

技术能力和产品精度确保产品质量的稳定



## 联系我们

### 诺德集团

- 来自汉堡附近巴格特海德镇的家族企业，拥有 4000 名员工
- 服务于 100 多个行业分支领域
- 在全球拥有 7 个生产基地
- 产品销售遍布五大洲 98 个国家
- 更多详情见：[www.nord.com](http://www.nord.com)



诺德（中国）传动设备有限公司  
地址：苏州工业园区长阳街510号  
邮编：215026  
电话：+86-512-8518 0277  
传真：+86-512-8518 0278  
[info@nord.com.cn](mailto:info@nord.com.cn)

天津 | 上海 | 北京 | 南京 | 沈阳 | 广州 | 大连 | 杭州 | 青岛 | 武汉 | 安西 | 济南 | 兰州 | 厦门 | 重庆 | 哈尔滨 | 深圳 | 长沙 | 郑州 | 成都

诺德传动集团成员