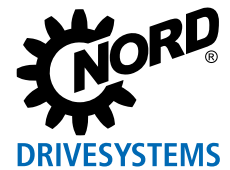
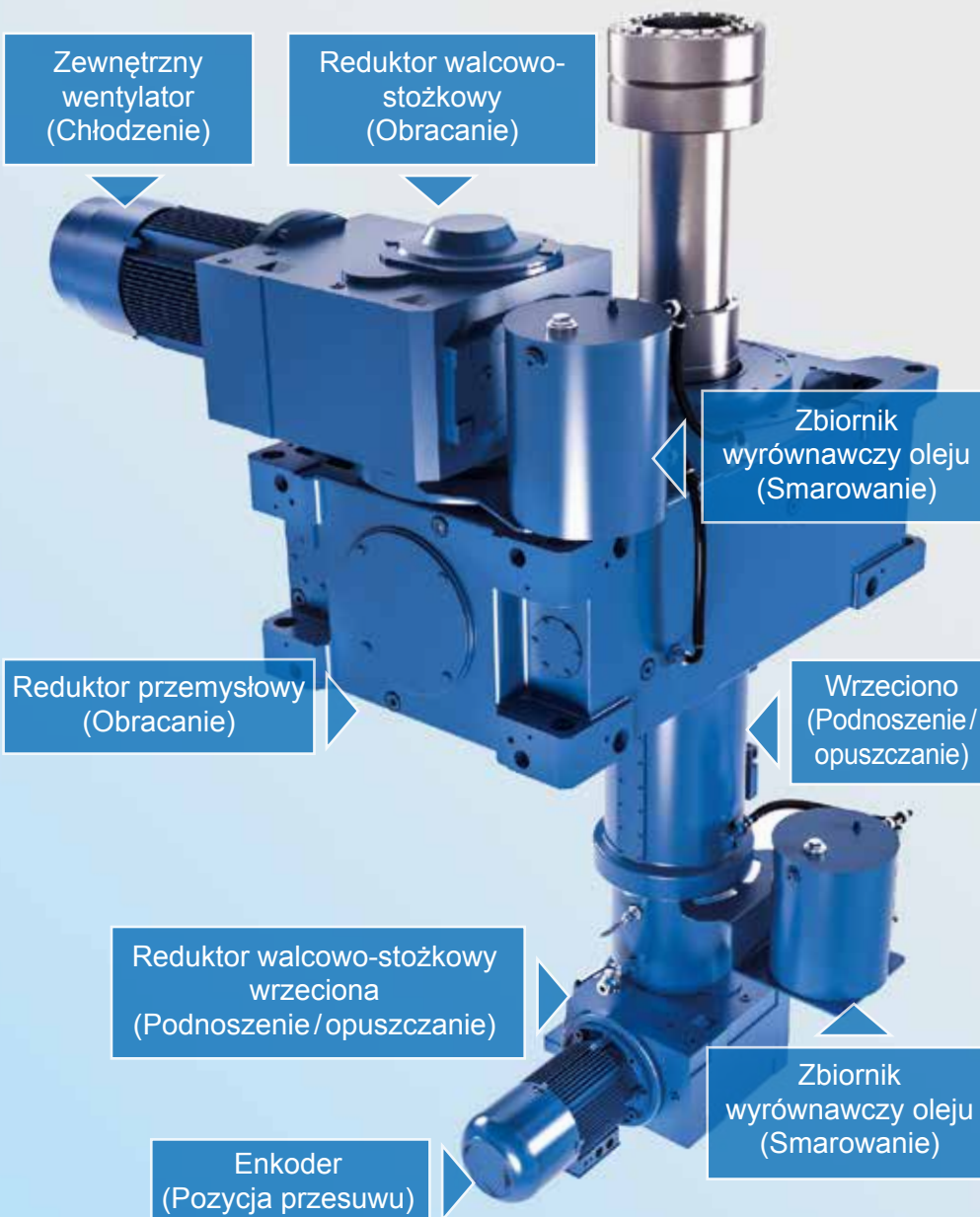


ROZWIĄZANIA NAPĘDOWE DO KADZI FILTRACYJNYCH



Teraz także
dla mikro-
browarów
od 2 m³

Zespół napędowy
NORD DRIVESYSTEMS
obsługujący cały proces
oczyszczania



KOMPLETNE ZESPOŁY NAPĘDOWE

Jeden system napędowy do procesu oczyszczania, który obsługuje zarówno usuwanie pozostałości ziarna, jak i opróżnianie kadzi. Połączenie motoreduktora i reduktora przemysłowego umożliwia uzyskanie momentów obrotowych do 282.000 Nm w kadziach filtracyjnych o pojemności do 30 m³. Drugi motoreduktor stanowi napęd podnośnika, który jest w stanie unieść nawet najcięższe mechanizmy tnące.

PARAMETRY EKSPLOATACYJNE

Możliwa jest realizacja wszystkich wymaganych wyjściowych prędkości obrotowych.

WBUDOWANY ZBIORNIK OLEJU

Oba reduktory wyposażone są w zbiorniki wyrównawcze oleju, które zapewniają prawidłowe smarowanie w każdej chwili. Specjalny system uszczelnienia na wał zdawczy sprawia, że wał podnoszący pokryty jest zawsze dostateczną warstwą środka smarowego.

ROZWIĄZANIA NAPĘDOWE DO KADZI FILTRACYJNYCH



STANDARDOWE ROZWIĄZANIE

Z myślą o wysokiej niezawodności i konkurencyjnej cenie, wymagania aplikacji realizowane są z zastosowaniem w jak największym stopniu standardowych komponentów. Istnieje możliwość indywidualnych modyfikacji przy użyciu szerokiej gamy modułów NORD.

PRZETWORNICE CZĘSTOTLIWOŚCI

Podnośnik działa z milimetrową dokładnością nawet pod pełnym obciążeniem. W celu precyzyjnego pozycjonowania mogą być zamontowane wyłączniki krańcowe i czujniki optyczne. Wysokość można regulować w trakcie przestoju, na biegu jałowym i pod pełnym obciążeniem.

ELASTYCZNE

Jednostka skonstruowana została ze standardowych zespołów napędowych i wyposażona w dodatkowe wrzeciono podnoszące konstrukcji firmy NORD DRIVESYSTEMS. W celu dostosowania do zadań specjalnych można wykorzystać pełną gamę wyposażenia dodatkowego NORD.

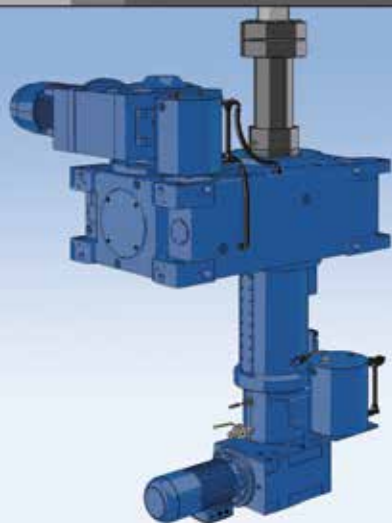
INDYWIDUALNIE TESTOWANE

W każdym zastosowaniu wykonywane są indywidualne testy ruchowe i obciążeniowe, umożliwiające zapewnienie optymalnej wydajności i rewelacyjnych efektów procesu.

SKALOWALNE WEDŁUG POTRZEB

Testujemy i dostarczamy kadzie filtracyjne typowych wielkości, aż do największych wariantów, które są następnie z powodzeniem wykorzystywane.

SIŁA I PRECYZJA W CELU ZAPEWNIENIA STABILNEJ JAKOŚCI PRODUKTU



Dalszych informacji udziela lokalny przedstawiciel NORD lub dział przemysłu spożywczego.

NORD DRIVESYSTEMS Group

- Rodzinna firma z Bargteheide pod Hamburgiem zatrudniająca 4.000 osób
- Rozwiązania napędowe dla ponad 100 gałęzi przemysłu
- 7 zakładów produkcyjnych na świecie
- Obecność w 98 krajach na 5 kontynentach
- Więcej informacji: www.nord.com

NORD NAPĘDY SP. Z O.O.

Zakrzów 414, 32-003 Podłęże
Fon. +48 12 288 99 00
Fax. +48 12 288 99 11
biuro@nord.com

Member of the NORD DRIVESYSTEMS Group