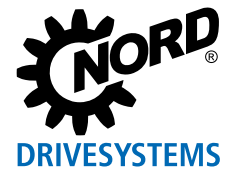
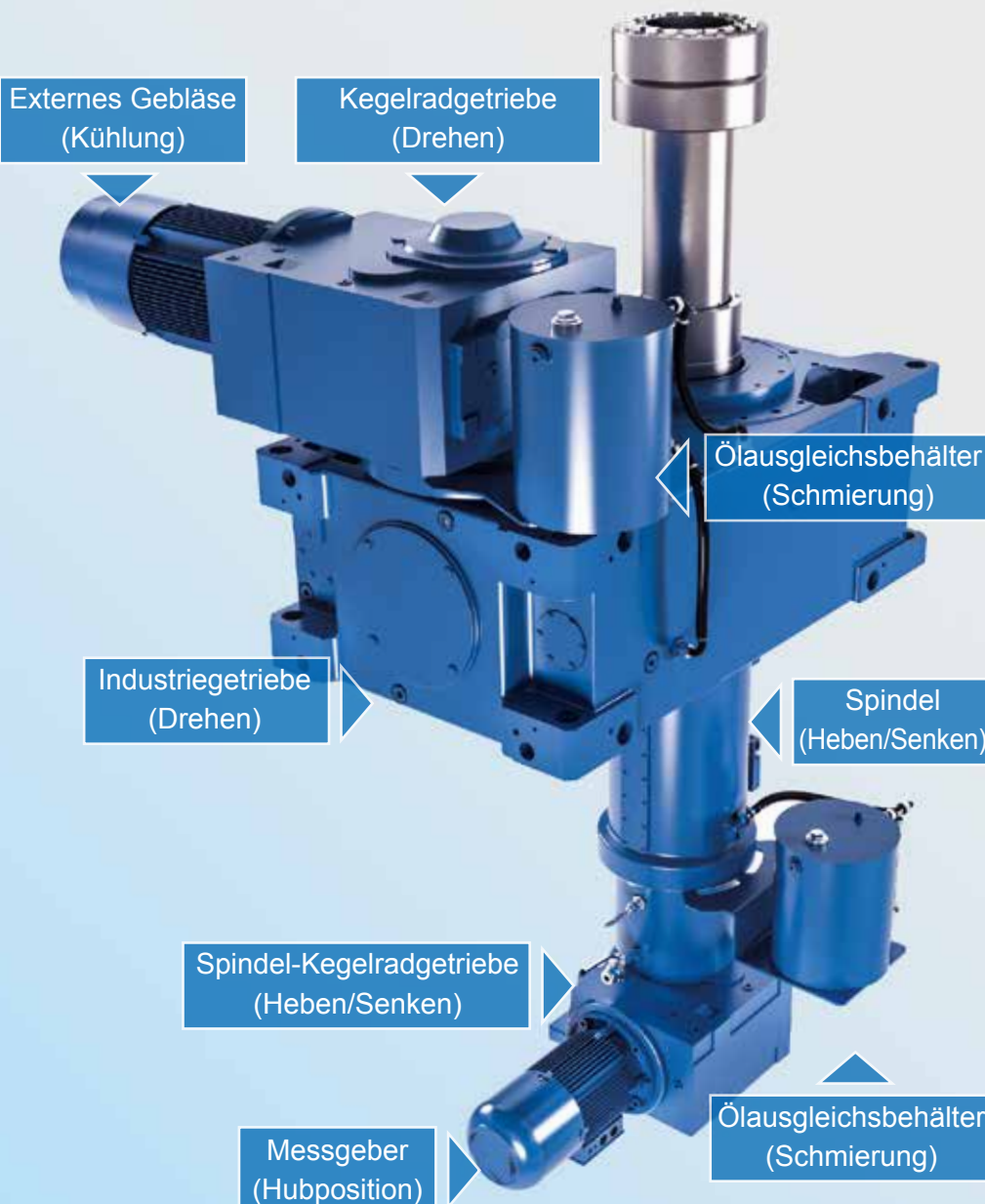


# ANTRIEBSLÖSUNGEN FÜR LÄUTERBOTTICHE



Jetzt auch  
für Mikro-  
Brauereien  
ab 2 m<sup>3</sup>

Das Antriebspaket von  
NORD DRIVESYSTEMS für  
den gesamten Läutervorgang.



## KOMPLETTE ANTRIEBSEINHEITEN

Ein einziges Antriebssystem für den Läutervorgang, sowohl für das Lösen von Getreiderückständen als auch für das Entleeren des Bottichs.

Mit der Kombination aus Getriebemotor und Industriegetriebe werden Drehmomente von bis zu 282.000 Nm erzielt für Läuterbottiche bis zu 30 m<sup>3</sup>.

Ein zweiter Getriebemotor liefert den Antrieb für die Hebevorrichtung, die selbst die schwersten Hackwerke anheben kann.

## LEISTUNGSDATEN

Es lassen sich alle erforderlichen Ausgangsdrehzahlen umsetzen.

## KOMBINIERTER ÖLBEHÄLTER

Beide Getriebeneinheiten sind mit Ölausgleichsbehältern ausgestattet, um die Schmierung jederzeit zu gewährleisten. Ein spezielles Dichtungssystem an der Ausgangswelle sorgt dafür, dass sich jederzeit ein ausreichender Schmiermittelfilm auf der Hebewelle befindet.

# ANTRIEBSLÖSUNGEN FÜR LÄUTERBOTTICHE



## STANDARDISIERTE LÖSUNG

Die Anforderungen dieser Anwendung wurden im Sinne hoher Zuverlässigkeit und wettbewerbsfähigen Preisen weitestgehend mit standardisierten Komponenten gelöst. Kundenindividuelle Anpassungen aus dem breiten NORD-Baukasten sind möglich.

## FREQUENZUMRICHTER

Die Hebevorrichtung funktioniert selbst unter voller Last millimetergenau. Grenzscharter und optische Sensoren können zur präzisen Positionierung installiert werden. Die Höhe lässt sich im Stillstand, Leerlauf und unter voller Last verstellen.

## FLEXIBEL

Die Einheit wurde unter Verwendung von Standardantriebspaketen konstruiert und mit einer von NORD DRIVESYSTEMS entwickelten, zusätzlichen Hebespindel versehen. Zur Lösung von Sonderaufgaben kann das komplette Sortiment an NORD-Optionen zur Anwendung kommen.

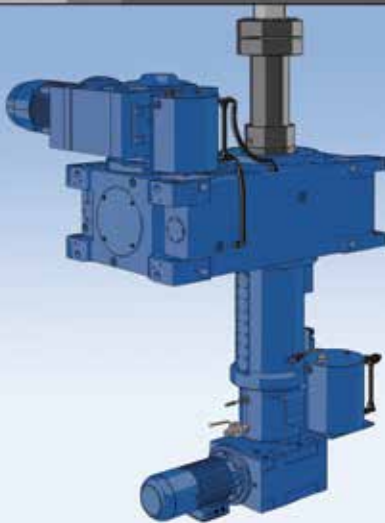
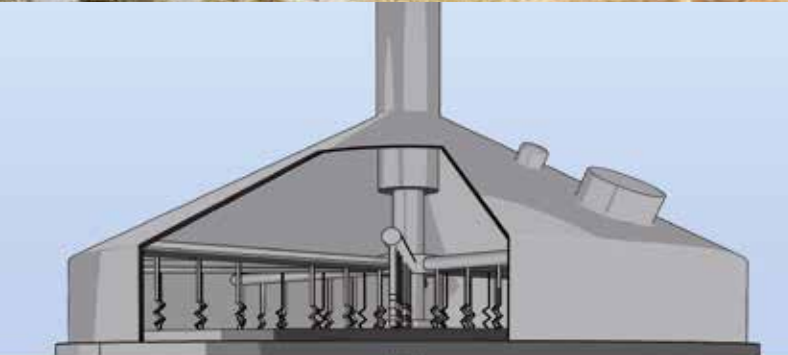
## INDIVIDUELL GETESTET

Umfangreiche Prüfungen gemäß kundenspezifischer Last- und Bewegungszyklen werden für jede Anwendung durchgeführt, um optimale Leistung und hervorragende Prozessergebnisse sicherstellen zu können.

## NACH BEDARF SKALIERBAR

Läuterbottiche herkömmlicher Baugrößen bis zu den größten Varianten wurden geprüft, ausgeliefert und sind erfolgreich im Einsatz.

## KRAFT UND PRÄZISION ZUR SICHERSTELLUNG GLEICHBLEIBENDER PRODUKTQUALITÄT



Kontaktieren Sie Ihren lokalen NORD-Ansprechpartner oder das Food & Beverage Branchenmanagement.

### NORD DRIVESYSTEMS Gruppe

- Familienunternehmen aus Bargteheide bei Hamburg mit 4.000 Mitarbeitern
- Antriebslösungen für mehr als 100 Industriezweige
- 7 Fertigungsstandorte weltweit
- Präsent in 98 Ländern auf 5 Kontinenten
- Mehr Informationen: [www.nord.com](http://www.nord.com)



### Getriebebau NORD GmbH & Co. KG

Getriebebau-Nord-Str. 1, 22941 Bargteheide, Deutschland  
T +49 4532 2890, F +49 4532 289 2253, [info@nord.com](mailto:info@nord.com)



Getriebebau NORD GmbH Deggendorfstrasse 8, 4030 Linz, Österreich  
T +43 732 318920, F +43 732 318920 85, [info.at@nord.com](mailto:info.at@nord.com)



Getriebebau NORD AG Bächigenstrasse 18, 9212 Arnegg, Schweiz  
T +41 71 388 99 11, F +41 71 388 99 15, [switzerland@nord.com](mailto:switzerland@nord.com)

Members of the NORD DRIVESYSTEMS Group