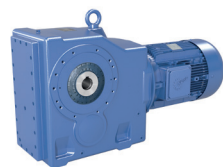


斗式提升机是为大批量散装物料的垂直运输而设计的。料斗连接于一条环状输送带上，输送带围绕提升机底部的滚筒连续运行，容器在此处装载。装载后的料斗向上并围绕顶部的滚筒移动，在此将负载物排入物料排出口。此后，料斗向下移动到底部，过程继续。

小型斗式提升机的显著特点

伞齿轮减速机 (目录 G1000)



- ✓ 地脚安装、法兰安装或空心轴安装
- ✓ 空心或实心轴
- ✓ 寿命长, 维护少
- ✓ 一体成型外壳

机座号: 11
功率: 0.12 – 200 kW
力矩: 180 – 50,000 Nm
速比: 8.04 – 13,432.68:1

UNICASE 平行轴减速机 (目录 G1000)



- ✓ 底脚或法兰安装
- ✓ 空心或实心轴
- ✓ 紧凑型设计
- ✓ UNICASE一体成型箱体或铸铝箱体

基座号: 15
功率: 0.12 – 200 kW
扭矩: 110 – 100,000 Nm
速比: 4.03:1 – 15,685.03:1

NORD DRIVESYSTEMS推荐的变速箱配件

名称	含义
A	空心轴
AZ	空心轴、B14法兰
AZD	空心轴、B14法兰, 带力矩臂
AZK	空心轴、B14法兰, 带力矩支架
BH	空心轴固定件, 带防触碰撞保护罩
G	用于力矩臂的橡胶缓冲块 (平行轴减速机)
SH	空心轴带锁紧盘和防触碰撞保护罩

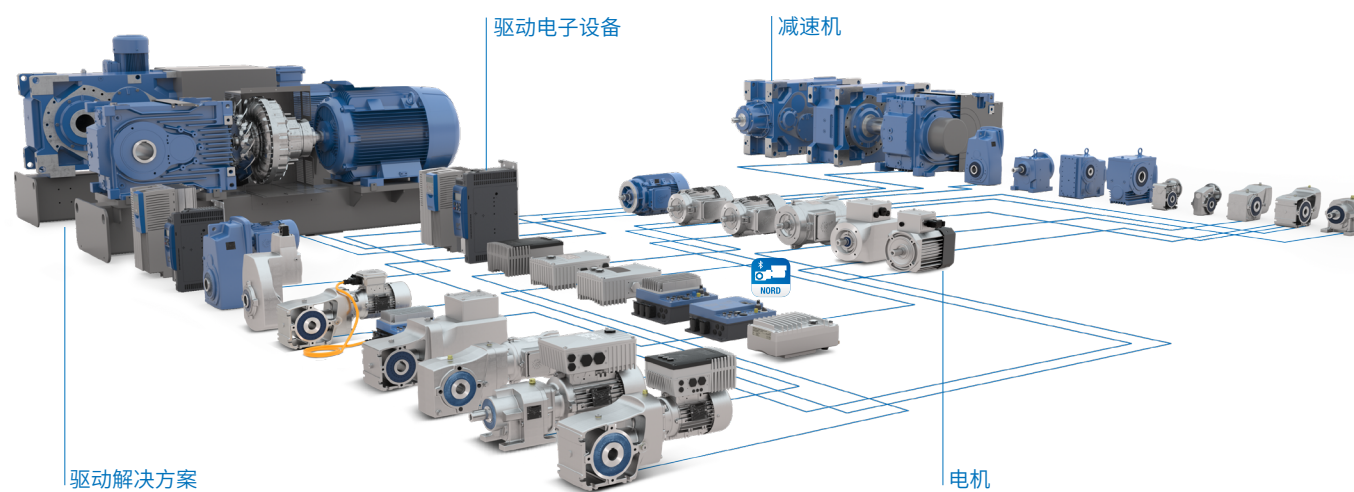
NORD DRIVESYSTEMS诺德推荐的电机附件

RLS	逆变器
IP66	防水防尘
PTC/KTY/PT100	温度传感器
高效电机	
ATEX	用于爆炸危险场所的防爆电机

诺德驱动解决方案在斗式提升机的行业中得到广泛应用。

- ▶ 食品工业
- ▶ 水泥和矿产行业
- ▶ 化工
- ▶ 采矿业
- ▶ 肥料行业

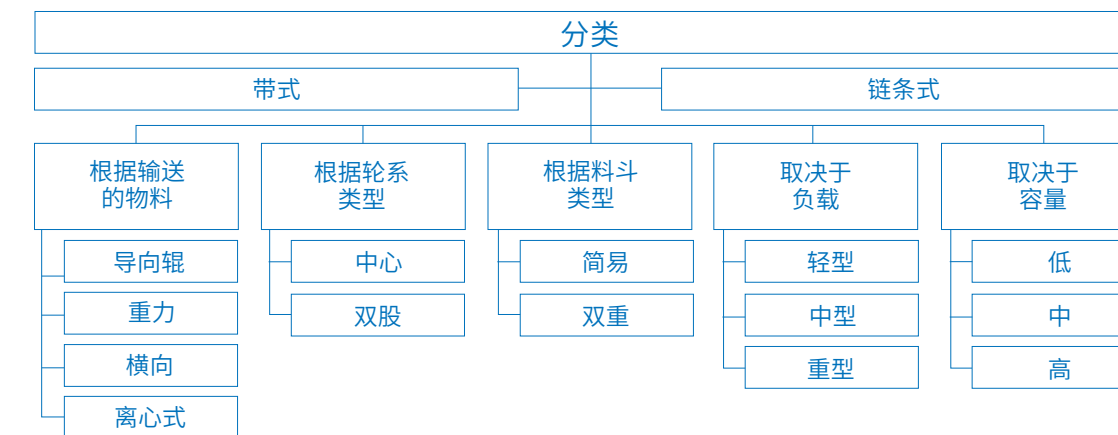
同一来源的完整驱动解决方案



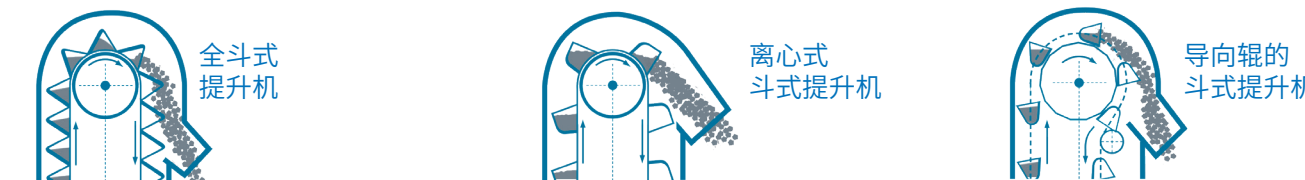
NORD DRIVESYSTEMS Group

- ▶ 位于汉堡附近的巴格特海德市的家族企业, 拥有超过4100名员工
- ▶ 驱动解决方案服务于众多行业分支领域
- ▶ 全球7座技术先进的生产工厂
- ▶ 在5大洲98个国家有分支机构
- ▶ 更多信息请登陆: www.nord.com

诺德(中国)传动设备有限公司
地址: 苏州工业园区长阳街510号
邮编: 215026
电话: +86 512 8518 0277
传真: +86 812 8518 0278
info@nord.com.cn
诺德传动集团成员



分类

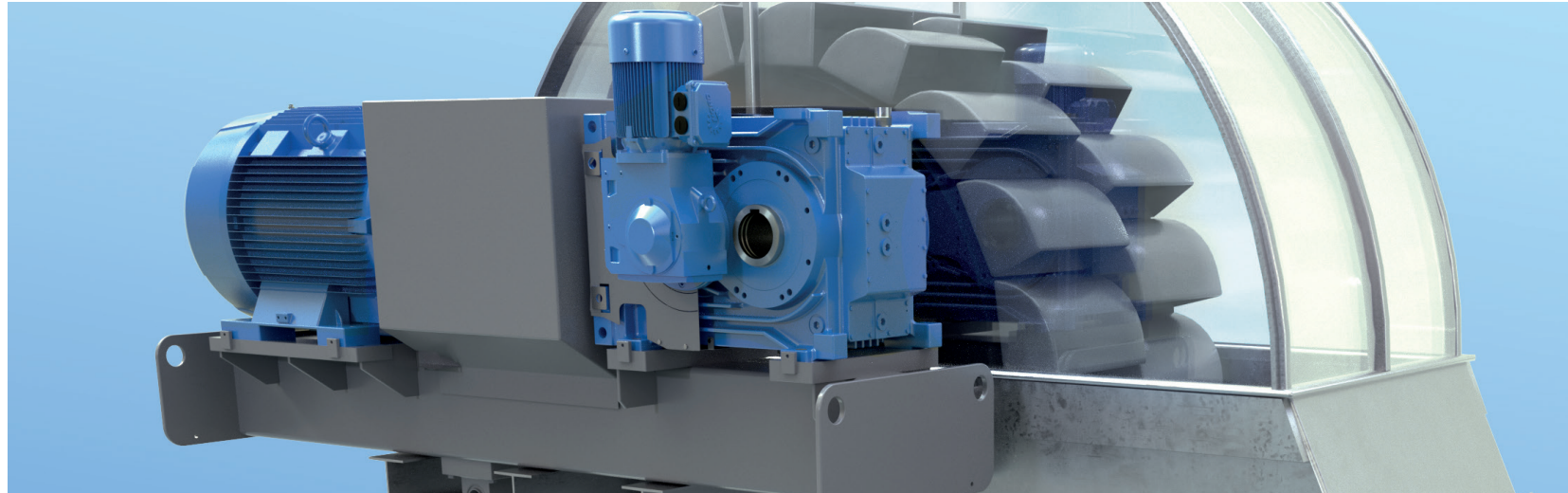


- ▶ 低速
- ▶ 密集容器
- ▶ 通过输送带直接将物料装入容器
- ▶ 将倒置容器中的物料倾倒入料斗中

- ▶ 高速
- ▶ 物料在系统底部铲出
- ▶ 通过离心力排出
- ▶ 细晶粒

- ▶ 低速
- ▶ 对于容易粘在容器中的轻质物料
- ▶ 对于离心式斗式提升机, 物料在底部装载
- ▶ 以低速反转料斗进行卸料

斗式提升机应用的驱动解决方案



诺德防爆驱动方案

爆炸性危险区域1、2、21或22区的驱动系统

诺德提供定制的防爆电机和齿轮电机。根据应用设计高质量的零部件，符合客户要求。

- ▶ 根据需求提供方案和设备
- ▶ 根据ISO 9001对配置进行验证

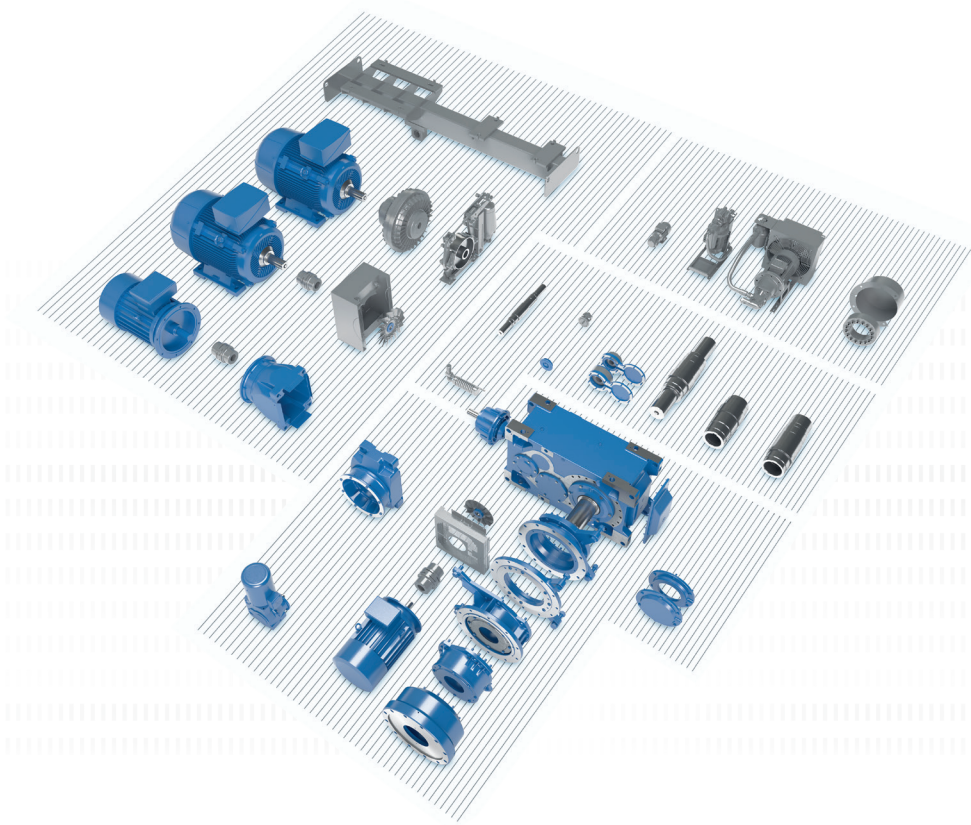
▶ 安全的SAP模块化系统

防尘防爆电机

- ▶ 2D或3D分区
- ▶ 21或22区
- ▶ 根据EN 60079-31
- ▶ 点火保护Ex t (外壳保护)

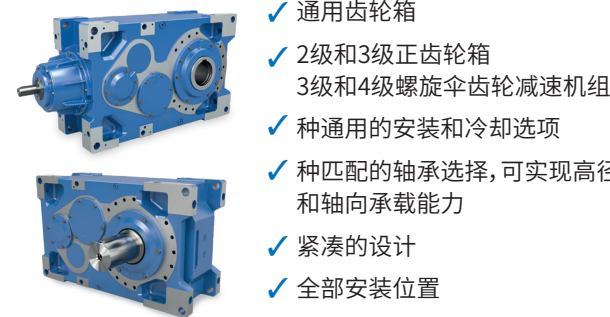
防尘防爆齿轮箱

- ▶ 2D或3D分区
- ▶ 21或22区
- ▶ 根据EN 13463
- ▶ 点火保护C类 (设计安全)



大型斗式提升机的驱动解决方案

MAXXDRIVE® 工业齿轮箱 (目录 G1050)



- ✓ 通用齿轮箱
- ✓ 2级和3级正齿轮箱
- ✓ 3级和4级螺旋伞齿轮减速机
- ✓ 种通用的安装和冷却选项
- ✓ 种匹配的轴承选择,可实现高径向和轴向承载能力
- ✓ 紧凑的设计
- ✓ 全部安装位置

机座号: 11
功率: 1.5 – 4,000 kW
力矩: 15,000 – 282,000 Nm
速比: 5.54 – 30,000:1

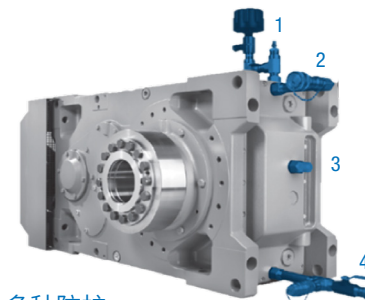
MAXXDRIVE® XT 工业齿轮箱 (目录 G1050)



- ✓ 优化的箱体和表面设计,可保证高温时最大的热功率
- ✓ 箱体中一体成型,无分箱面,没有承受扭矩的密封面
- ✓ 轴承和密封面均一次加工完成 (运行安静,使用寿命更长)
- ✓ 高精度轴对称,运行安静
- ✓ 使用寿命长,维护需求少
- ✓ 直交轴齿轮箱

规格: 7
功率: 50 – 1,500 kW
扭矩: 15,000 – 75,000 Nm
速比: 6.30:1 – 22.4:1

- ▶ MAXXDRIVE®工业齿轮箱 (空心或实心轴)
- ▶ 地脚安装式电机 (IEC B3)
- ▶ 液力耦合器
- ▶ 逆止器
- ▶ 制动器
- ▶ 部件均安装于电机摆动底座或固定底座上
- ▶ IE3高效电机
- ▶ ATEX电机用于危险爆炸区域的带式输送机



若德服务提供多种防护措施,可确保您的投资在未来很长一段时间内继续运作。

- 1 干燥剂过滤器
- 2 过滤装置
- 3 油位镜
- 4 过滤装置&放油旋塞

变频器控制型斗式提升机

优点

- ▶ 容易调试
- ▶ 速度可变
- ▶ 可调扭矩
- ▶ 安全功能
- ▶ 效率高
- ▶ 按负荷进行速度控制,减少磨损
- ▶ 根据工艺要求进行参数化

NORDAC FLEX SK 200E 变频器 (目录 E3000)



- ✓ 节能功能
- ✓ 集成POSICON定位控制
- ✓ 集成PLC

电压: 1~ 110 – 120 V, 1~ 200 – 240 V
3~ 200 – 240 V, 3~ 380 – 500 V
功率: 0.25 – 22 kW

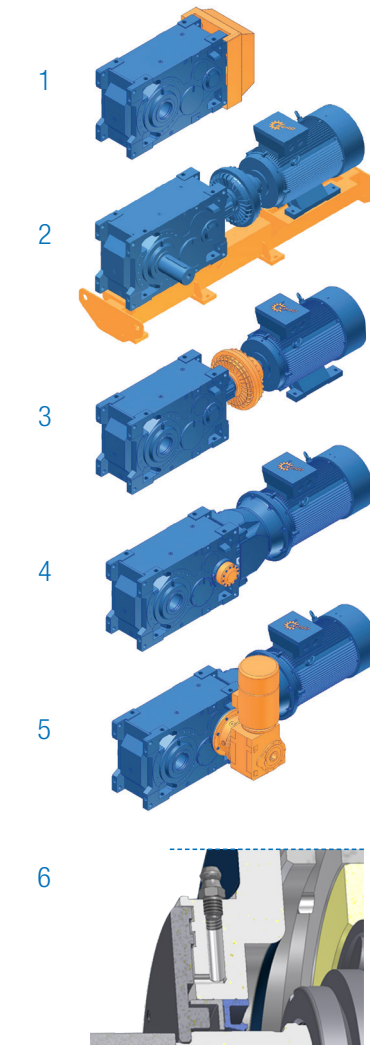
NORDAC PRO SK 500E 变频器 (目录 E3000)



- ✓ 独立操作
- ✓ 个参数集
- ✓ 无传感器电流矢量控制(ISD控制)
- ✓ 集成PLC

电压: 1~ 110 – 120 V, 1~ 200 – 240 V
3~ 200 – 240 V, 3~ 380 – 480 V
功率: 0.25 – 160 kW

大型斗式输送机的推荐附件



诺德 MAXXDRIVE®工业齿轮箱基于诺德模块化系统并提供个性化设计,如:

- 1 轴流式风机**
高性能轴流式风扇直接安装在驱动轴上,并提供了高冷却功率和热交换。
- 2 固定底座/电机摆动底座**
机械和电气元件均安装在固定底座或摆动底座上,从而简化了驱动机构的安装。
- 3 液力耦合器**
液力耦合器使输送带平缓启动,因此防止了皮带上的过度拉力和齿轮组中的高扭力。此外,还减少了启动时的瞬时负载。
- 4 Back stop装置**
逆止器可防止倾斜传送带的反转。防止器均安装于齿轮箱外部,无需拆卸齿轮箱即可更换。逆止器也使用齿轮油润滑。
- 5 制动器**
制动器可以用作抱闸制动或运行制动。有鼓式制动器和盘式制动器可选。
- 6 铁燧岩密封**
铁燧岩密封防止在研磨或粉尘环境中造成的油封损坏。由迷宫式密封组成,可以保证油封 离粉尘的同时起到润滑作用。